

Instalační návod
Inštaláčny návod
Mounting Instruction
Installationsanleitung
Инструкция по установке
Telepítési utasításokat
Instrucciones de instalación

Betonová umyvadla



Instalační návod	3 - 5
Inštalčný návod	7 - 9
Mounting Instruction	11 - 13
Installationsanleitung	15 - 17
Инструкция по установке	19 - 21
Telepítési utasításokat	23 - 26
Instrucciones de instalación	26 - 28



Návod na používání a údržbu umyvadel Triomini z betonu FixCrete®

Beton FixCrete® má jakožto přírodní materiál svůj charakteristický ráz. Má rozdílnou barvu ve své ploše a každý další vyrobený kus je mírně odlišný než ten předešlý. Užíváním se mění, nezůstává stejný, může obsahovat malé póry a mikrotrhliny. Právě tyto jevy dávají betonu jeho originální vzhled.

Instalace

Postupujte dle instalačního manuálu umyvadla. Po instalaci zasilikonujte místo styku betonu a odtoku umyvadla. Dojde tak k zacelení nejzatěžovanějšího místa povrchové úpravy betonu. V případě, že místo nezasilikonujete, nelze garantovat deklarovanou životnost umyvadla.

Mechanická odolnost

Prvky z betonu FixCrete® s povrchovou úpravou vykazují vysokou pevnost a tvrdost povrchu, i přesto na něj nelze používat abraziva a abrazivní pasty, došlo by k jeho trvalému poškození. Beton FixCrete® je stejně jako další přírodní kameny (žula, mramor apod.) opracováván, broušen a leštěn diamantovým, popřípadě ocelovým nářadím. To, co se dá vysoce tvrdými materiály vyleštit, dá se jimi naopak i poškrábat, případně zničit.

Proto doporučujeme při krájení na prvcích z betonu FixCrete® používat vhodné podložky (dřevo, sklo, plast), a zamezit tak přímému styku čepele s povrchem desky, po čemž by mohlo dojít k jeho poškrábání a narušení ochranné vrstvy produktu. Naopak měkké kovy, jako jsou cín, olovo a hliník, nedoporučujeme vystavovat přímému styku s betonem, jelikož se o něj odírají, a zanechávají tak stopy na povrchu. Prvky nikdy nepřetěžujte a nevystavujte je účinkům rázového zatížení.

Tepelná odolnost

Prvky z betonu FixCrete® s povrchovou úpravou odolávají krátkodobě teplotě až do 160 °C, nicméně pro zachování dlouhodobé kvality povrchu je vhodné jej takovýmto zatížením vystavovat co nejméně.

Proto doporučujeme při odkládání velmi horkých těles používat například dřevěné podložky

Chemická odolnost

Betony jsou stejně jako přírodní i umělé kameny porézní materiály, které je zapotřebí povrchově ošetřit. Umyvadla z FixCrete® jsou impregnována paropropustnou impregnací speciálně vyvinutou právě pro tento typ betonu. Jedná se o ošetření betonu v jeho struktuře, nikoli o nátěr, který na povrchu vytvoří silný film. Nátěry nejsou vhodné zejména pro svojí malou mechanickou odolnost a absolutní uzavření povrchu betonu. Beton FixCrete® s povrchovou úpravou se vyznačuje vysokou nenasákavostí. Až při dlouhodobém zatížení vodou (více jak 12 hodin stálého působení) může dojít ke ztmavení povrchu betonu. Tento jev se při opětovném vysušení povrchu začne vytrácet a většina ztmavené plochy opět zesvětlá do původního stavu. Toto je způsobeno právě prodyšností povrchové úpravy. V určitých případech je možné nalézt na takto opětovně vysušeném povrchu drobné tmavší oblasti, které však nijak neovlivňují funkčnost výrobku.

Povrch umyvadla nedoporučujeme dlouhodobě zatěžovat mýdlovou vodou ani čističi nebo jinými látkami na hydroxidové bázi. Při působení silného hydroxidu na povrchovou úpravu betonu se úprava nevratně zničí.

Beton FixCrete® vykazuje také dobré výsledky při odolnosti vůči působení agresivních látek, které se v domácnostech běžně vyskytují, jako jsou octy, ovocné šťávy, vína, kečupy, hořčice a další. Přesto však nedoporučujeme dlouhodobé (více jak 12 hodin) vystavování povrchu látkám tohoto charakteru. V žádném případě pak nevystavujte povrch rozpouštědlům, ředidlům, průmyslovým kyselinám a podobným agresivním látkám.

Instalační návod

Používání

Dle výše uvedených informací o odolnosti betonu FixCrete® doporučujeme řídit se uvedenými pokyny, a tím si zajistit dlouhodobou životnost umyvadla.

- při krájení, řezání, sekání a jiných podobných úkonech, při kterých je zapotřebí ostrých, tvrdých předmětů, užívejte vhodné podložky (dřevo, sklo, plast)
- při odkládání horkých těles užívejte vhodné podložky (např. dřevo)
- při manipulaci s měkkými kovy, jako jsou cín, olovo a hliník, dbejte na to, aby nedošlo k oděru těchto kovů o beton, a tím ke vzniku stop na jeho povrchu
- při úniku nežádoucích tekutin na povrch betonu, zejména pak kyselin (ocet, citrónová šťáva, víno), silných hydroxidů a jiných agresivních látek, tyto látky ihned odstraňte pomocí vlhké utěrky nebo houbičky
- použijte vhodný typ zásobníku na mýdlo – buď nástěnný zásobník, nebo zásobník s distančními nožičkami; díky tomu se nebude vlhkost držet mezi betonovou plochou a dnem zásobníku (dlouhodobé působení vody ve spojení se zbytky mýdla může narušit ochrannou impregnační vrstvu umyvadla)
- umyvadla, která máte trvale umístěna v exteriéru, ničím nezakrývejte, a to ani v průběhu zimního období; vlhkost, která by pronikla pod zakrytou plochu, by se neměla jak odpařit a došlo by k trvalému poškození povrchové úpravy
- k betonovému umyvadlu doporučujeme používat výhradně neuzavíratelný typ odtoku

Čištění

K čištění umyvadel z betonu FixCrete® užívejte zásadně utěrky, hadříky nebo pěnové houbičky namočené do vlažné vody s přídavkem běžného mycího prostředku, jako je například jar.

V žádném případě neužívejte k čištění povrchu drátěnky, drsné houbičky, brusné pasty a jiné abrazivní nebo chemické čističe (prostředky na bázi hydroxidů, ředidla, odstraňovač vodního kamene aj.).

Leštění povrchu provádějte pomocí vlhkého hadříku, případně s použitím leštičů na bázi alkoholu, jako je například iron.

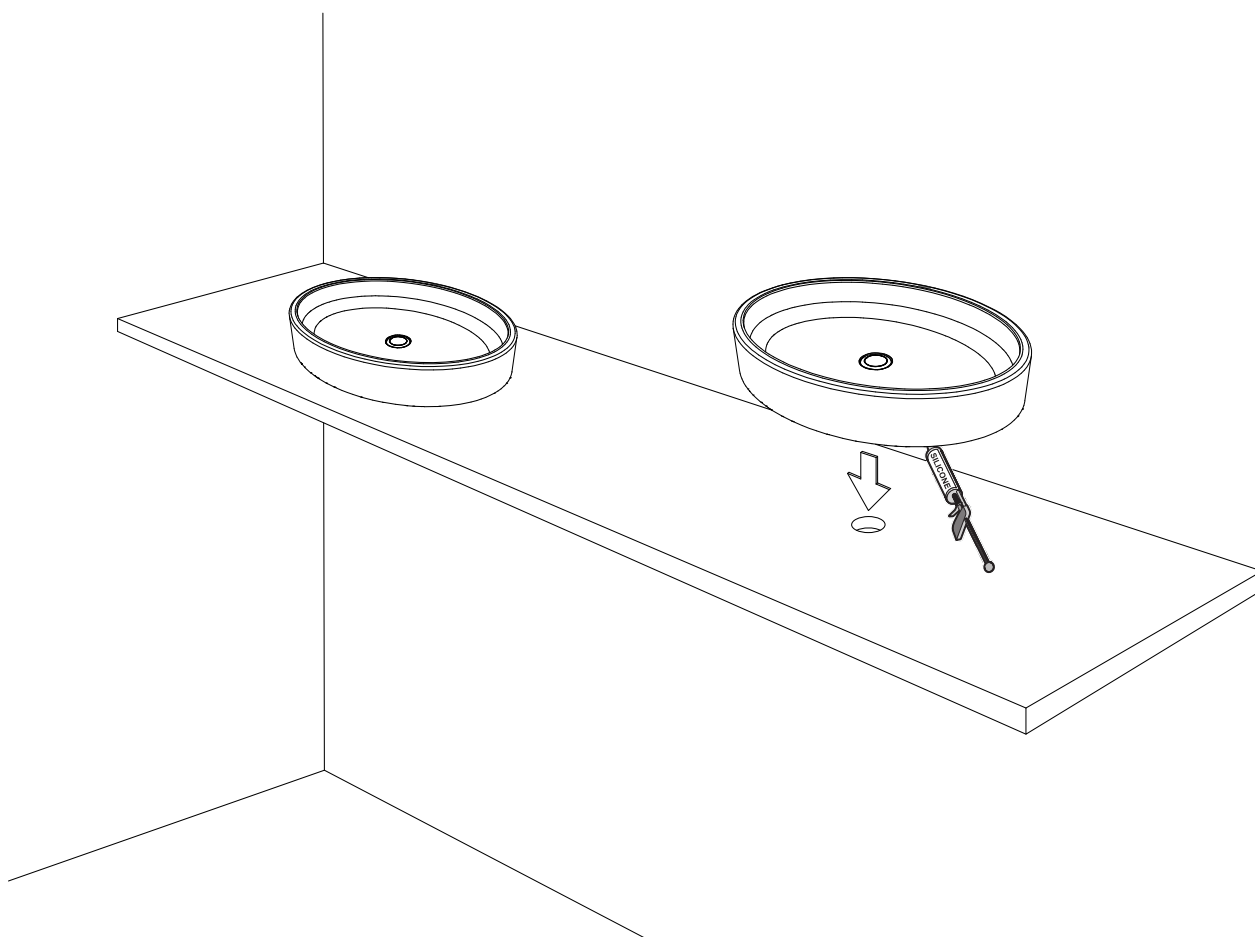
Opravy a repase

Vlivem používání se prvky z betonu FixCrete® ošetřené povrchovou úpravou mohou na exponovaných místech opotřebovat. Může dojít ke vzniku škrábanců, oděrek, pigmentových změn povrchu, a to zejména za předpokladu nedodržování výše uvedených doporučení.

Hrubá mechanická poškození, jako jsou uražené a ulomené části betonových prvků, je v určitých případech možné opravit pomocí speciální retušovací hmoty. Provedená retuš však zasáhne do finální podoby umyvadla, a nelze tak zcela garantovat docílení jeho původního vzhledu.

Postup montáže umyvadla na desku:

1. Vyznačit si přesnou pozici umyvadla na desce
2. Vyvrtat do desky otvor pro umyvadlovou výpusť
3. Nanést sanitární silikon po celém obvodu umyvadla - cca 10mm od vnějšího okraje
4. Položit umyvadlo do požadované pozice na desku
5. Odstranit přebytečný silikon např. Plastovou stěrkou a hadrem





Návod na používanie a údržbu umývadiel Triomini z betónu FixCrete®

Betón FixCrete® má ako prírodný materiál svoj charakteristický ráz. Má rozdielnu farbu vo svojej ploche a každý ďalší vyrobený kus je mierne odlišný od toho predchádzajúceho. Používaním sa mení, nezostáva rovnaký, môže obsahovať malé póry a mikrotrhliny. Práve tieto javy dávajú betónu jeho originálny vzhľad.

Inštalácia

Postupujte podľa inštallačnej príručky umývadla. Po inštalácii zasilikónujte miesto styku betónu a odtoku umývadla. Dôjde tak k zaceleniu najzaťažovanejšieho miesta povrchovej úpravy betónu. V prípade, že miesto nezasilikónujete, nie je možné garantovať deklarovanú životnosť umývadla.

Mechanická odolnosť

Prvky z betónu FixCrete® s povrchovou úpravou vykazujú vysokú pevnosť a tvrdosť povrchu, aj napriek tomu na ne nie je možné používať abrazíva a abrazívne pasty, došlo by k jeho trvalému poškodeniu. Betón FixCrete® sa rovnako ako ďalšie prírodné kamene (žula, mramor a pod.) opracováva, brúsi a leští diamantovým, prípadne oceľovým náradím. To, čo sa dá vysoko tvrdými materiálmi vyleštiť, dá sa nimi naopak aj poškriabať, prípadne zničiť.

Preto odporúčame pri krájaní na prvkoch z betónu FixCrete® používať vhodné podložky (drevo, sklo, plast), a zabrániť tak priamemu styku čepele s povrchom dosky, po čom by mohlo dôjsť k jeho poškriabaniu a narušeniu ochrannej vrstvy produktu. Naopak mäkké kovy, ako sú cín, olovo a hliník, neodporúčame vystavovať priamemu styku s betónom, keďže sa oň odierajú, a zanechávajú tak stopy na povrchu. Prvky nikdy nepreťažujte a nevystavujte ich účinkom rázového zaťaženia.

Tepelná odolnosť

Prvky z betónu FixCrete® s povrchovou úpravou odolávajú krátkodobu teplotu až do 160 °C, avšak pre zachovanie dlhodobej kvality povrchu je vhodné ich takýmto zaťaženiam vystavovať čo najmenej.

Preto odporúčame pri odkladaní veľmi horúcich telies používať napríklad drevené podložky.

Chemická odolnosť

Betóny sú rovnako ako prírodné aj umelé kamene porézne materiály, ktoré je potrebné povrchovo ošetriť. Umývadlá z FixCrete® sú impregnované paropriepustnou impregnáciou špeciálne vyvinutou práve pre tento typ betónu. Ide o ošetrenie betónu v jeho štruktúre, nie o náter, ktorý na povrchu vytvorí hrubý film. Nátery nie sú vhodné najmä pre svoju malú mechanickú odolnosť a absolútne uzatvorenie povrchu betónu. Betón FixCrete® s povrchovou úpravou sa vyznačuje vysokou nenasiakavosťou. Až pri dlhodobom zaťažení vodou (viac ako 12 hodín stáleho pôsobenia) môže dôjsť k stmaveniu povrchu betónu. Tento jav sa pri opätovnom vysušení povrchu začne vytrácať a väčšina stmavenej plochy opäť zosvetlí do pôvodného stavu. Toto je spôsobené práve priedušnosťou povrchovej úpravy. V určitých prípadoch je možné nájsť na takto opätovne vysušenom povrchu drobné tmavšie oblasti, ktoré však nijako neovplyvňujú funkčnosť výrobku.

Povrch umývadla neodporúčame dlhodobo zaťažovať mydlovou vodou ani čističmi alebo inými látkami na hydroxidovej báze. Pri pôsobení silného hydroxidu na povrchovú úpravu betónu sa úprava nevratne zničí.

Betón FixCrete® vykazuje tiež dobré výsledky pri odolnosti proti pôsobeniu agresívnych látok, ktoré sa v domácnostiach bežne vyskytujú, ako sú octy, ovocné šťavy, vína, kečupy, horčice a ďalšie. Napriek tomu však neodporúčame dlhodobé (viac ako 12 hodín) vystavovanie povrchu látkam tohto charakteru. V žiadnom prípade potom nevystavujte povrch rozpúšťadlám, riedidlám, priemyselným kyselinám a podobným agresívnym látkam.



Inštalčný návod

Používanie

Podľa vyššie uvedených informácií o odolnosti betónu FixCrete® odporúčame riadiť sa uvedenými pokynmi, a tým si zaistiť dlhodobú životnosť umývadla.

- Podľa vyššie uvedených informácií o odolnosti betónu FixCrete® odporúčame riadiť sa uvedenými pokynmi, a tým si zaistiť dlhodobú životnosť umývadla.
- Pri krájaní, rezaní, sekaní a iných podobných úkonoch, pri ktorých sú potrebné ostré, tvrdé predmety, používajte vhodné podložky (drevo, sklo, plast).
- Pri odkladaní horúcich telies užívajte vhodné podložky (napr. drevo).
- Pri manipulácii s mäkkými kovmi, ako sú cín, olovo a hliník, dbajte na to, aby nedošlo k oderu týchto kovov o betón, a tým k vzniku stôp na jeho povrchu.
- Pri úniku nežiaducich tekutín na povrch betónu, najmä kyselín (ocot, citrónová šťava, víno), silných hydroxidov a iných agresívnych látok, tieto látky ihneď odstráňte pomocou vlhkej utierky alebo hubky.
- Použite vhodný typ zásobníka na mydlo – buď nástenný zásobník, alebo zásobník s dištančnými nožičkami; vďaka tomu sa nebude vlhkosť držať medzi betónovou plochou a dnom zásobníka (dlhodobé pôsobenie vody v spojení so zvyškami mydla môže narušiť ochrannú impregnačnú vrstvu umývadla).
- Umývadlá, ktoré máte trvale umiestnené v exteriéri, ničím nezakrývajte, a to ani v priebehu zimného obdobia; vlhkosť, ktorá by prenikla pod zakrytú plochu, by sa nemala ako odpariť a došlo by k trvalému poškodeniu povrchovej úpravy.
- K betónovému umývadlu odporúčame používať výhradne neuzatvárateľný typ odtoku.

Čistenie

Na čistenie umývadiel z betónu FixCrete® používajte zásadne utierky, handričky alebo penové hubky namočené do vlažnej vody s prídavkom bežného umývacieho prostriedku, ako je napríklad jar.

V žiadnom prípade ne užívajte na čistenie povrchu drôtenky, drsné hubky, brúsne pasty a iné abrazívne alebo chemické čističe (prostriedky na báze hydroxidov, riedidlá, odstraňovač vodného kameňa a i.).

Leštenie povrchu vykonávajúajte pomocou vlhkej handričky, prípadne s použitím leštičov na báze alkoholu, ako je napríklad iron.

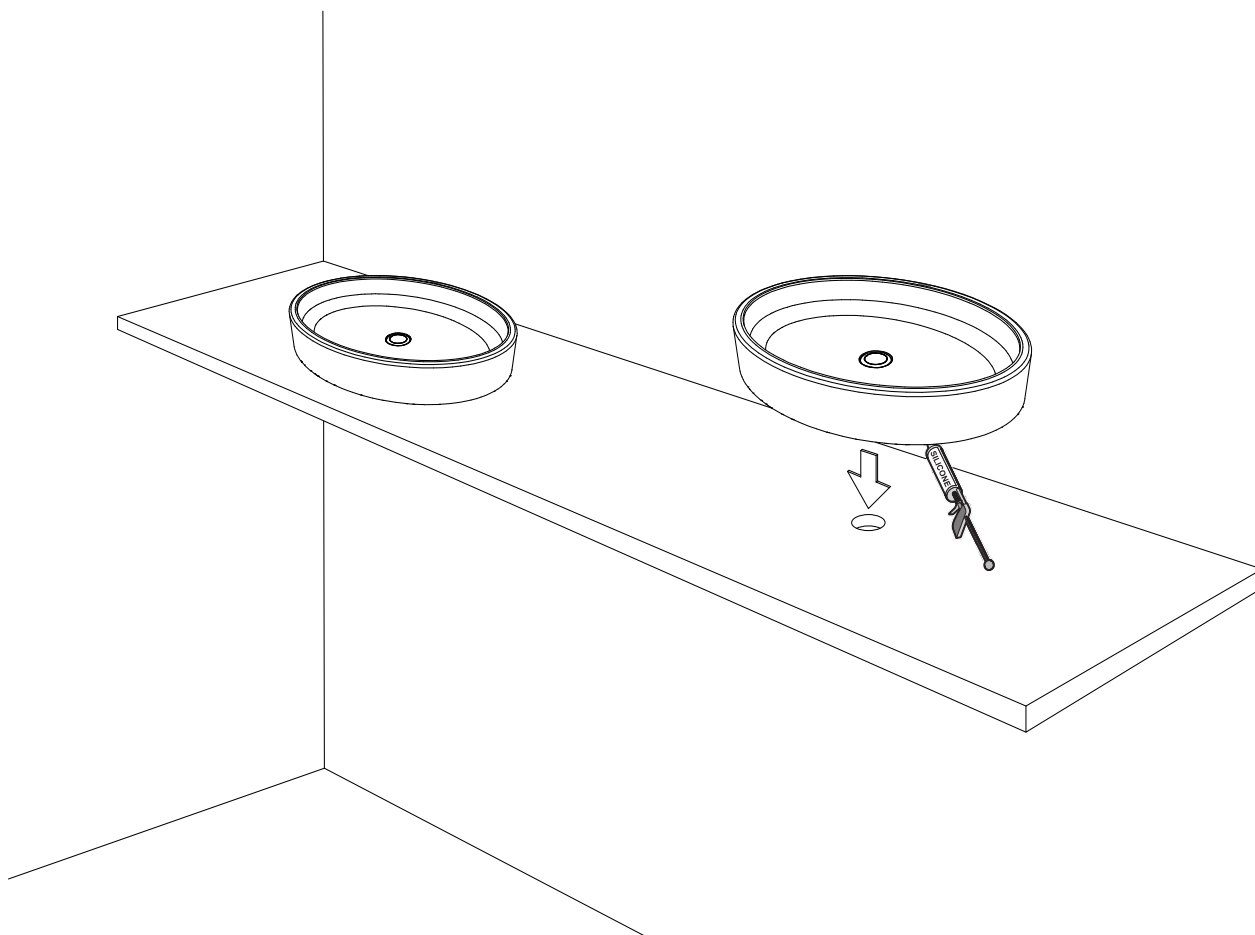
Opravy a repasácie

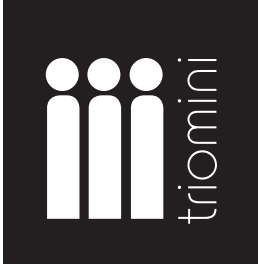
Vplyvom používania sa prvky z betónu FixCrete® ošetrované povrchovou úpravou môžu na exponovaných miestach opotrebovať. Môže dôjsť k vzniku škrabancov, oderov, pigmentových zmien povrchu, a to najmä za predpokladu nedodržania vyššie uvedených odporúčaní.

Hrubé mechanické poškodenia, ako sú odrazené a odlomené časti betónových prvkov, je v určitých prípadoch možné opraviť pomocou špeciálnej retušovacej hmoty. Vykonaná retuš však zasiahne do finálnej podoby umývadla, a nie je možné tak celkom garantovať docielenie jeho pôvodného vzhľadu.

Postup montáže umývadla na dosku:

1. Vyznačte si presnú pozíciu umývadla na doske.
2. Vyrvajte do dosky otvor na umývadlový výpusť.
3. Naneste sanitárny silikón po celom obvode umývadla – cca 10 mm od vonkajšieho okraja.
4. Položte umývadlo do požadovanej pozície na dosku.
5. Odstráňte prebytočný silikón napr. plastovou stierkou a handrou.





Use and Maintenance Manual for Triomini washbasins made of FixCrete® concrete

FixCrete® concrete is a natural material with its characteristic features. Its colour differs through the surface area and also each crafted piece is different from the previous one. It changes while using, its look does not remain the same. It can also contain small pores and microcracks which create the source of the original aesthetics of concrete and forms its distinctive character.

Installation

Follow the washbasin installation manual. After the installation, apply silicone where the drain touches the concrete surface. In terms of its resistance, that is the most burdened place and if not sealed using silicone, the declared usage and the look of the washbasin cannot be guaranteed

Mechanical Resistance

Washbasins of FixCrete® with a surface treatment show high firmness and hardness of the surface, although abrasives and abrasive materials cannot be used on it as these would cause permanent damage. FixCrete®, like other natural rocks (such as granite, marble, etc.), is processed, ground and polished by diamond or steel tools. Surfaces that can be polished by these hard and rough materials, can be also scratched or even destroyed by them.

We recommend that you avoid direct contact of such materials and sharp objects (e.g. knives) with concrete surface, because it could damage its protective layer. While cutting etc., use suitable pads (wooden or plastic). Soft metals, such as tin, lead or aluminum, are not recommended to come into direct contact with concrete as they can scratch and leave marks on the concrete surface. Never overload the washbasin and do not expose it to impact loads

Thermal resistance

Washbasins of FixCrete® with a surface treatment resist short-term temperatures of up to 160°C, however to maintain their long-term surface quality, it is reasonable to expose them to such temperatures as rarely as possible.

Always use a suitable wooden or plastic pad while putting a hot object (pot etc.) on the concrete surface.

Chemical resistance

Similar to other natural or artificial rocks, concrete is also a porous material that needs to be surface-treated. Washbasins of FixCrete® are protected with vapor-permeable sealer specially developed for this type of concrete. It protects concrete in its structure, not being just a coating along the surface. Coatings are not particularly suitable because of their low mechanical resistance and absolute closure of the surface – that would prevent breathability and cause problematic surface defect repairs.

FixCrete® with a surface treatment shows low liquid absorption. Extreme water exposure (more than 24 hours of continuous contact) may cause the surface to turn darker. However, this is not a permanent change, thanks to the permeability treatment, the surface returns to its original state shortly after the load is finished. In case of impermeable surface treatments, the moisture penetration can cause their absolute destruction. The surface is not recommended for long period exposure to soapy water and detergents or other hydroxide-based substances.

FixCrete® also exhibits a good resistance to aggressive substances commonly found in households such as vinegars, juices, wine, ketchup, mustard and more. However, we do not recommend long-term (more than 24 hours) exposure to such substances. In any case, do not expose it to solvents, thinners, inorganic acids etc.

Mounting Instruction

Usage

According to the information in this use and maintenance manual on FixCrete®, we recommend that you follow these instructions to ensure a long-lasting product life

- avoid contact of sharp and hard objects with the concrete surface; while cutting, chopping etc. always use suitable wooden or plastic pads
- do not directly expose the surface to high temperatures (hot pots without a pad etc.)
- while working with soft metals such as tin, lead and aluminum make sure not to scratch them with concrete and thus leave marks on its surface
- while spilling undesirable liquids to the concrete surface, especially acids (vinegar, lemon juice, wine), strong hydroxides and other aggressive substances, remove them immediately with a damp cloth or sponge
- use a suitable soap dispenser – a wall mounted soap dispenser or a dispenser on legs with a distance from the concrete surface; thanks to this, moisture does not remain between the concrete surface and the container (long-term exposure to soapy water may damage the protection layer)
- in case of washbasins located outdoors, do not cover them with any sheet even during winter; moisture that non-invasively penetrates the surface needs a space to evaporate

Cleaning

Rinse and gently wash the basin with a soft cloth or a soft sponge with mild detergent (e.g. degreasing agent). Never use any scourers, rough sponges, abrasives or chemical cleaners (thinners, limescale removers, hydroxide-based detergents etc.) to clean the surface.

For surface polishing use a damp cloth and you can apply small amounts of alcohol-based polish.

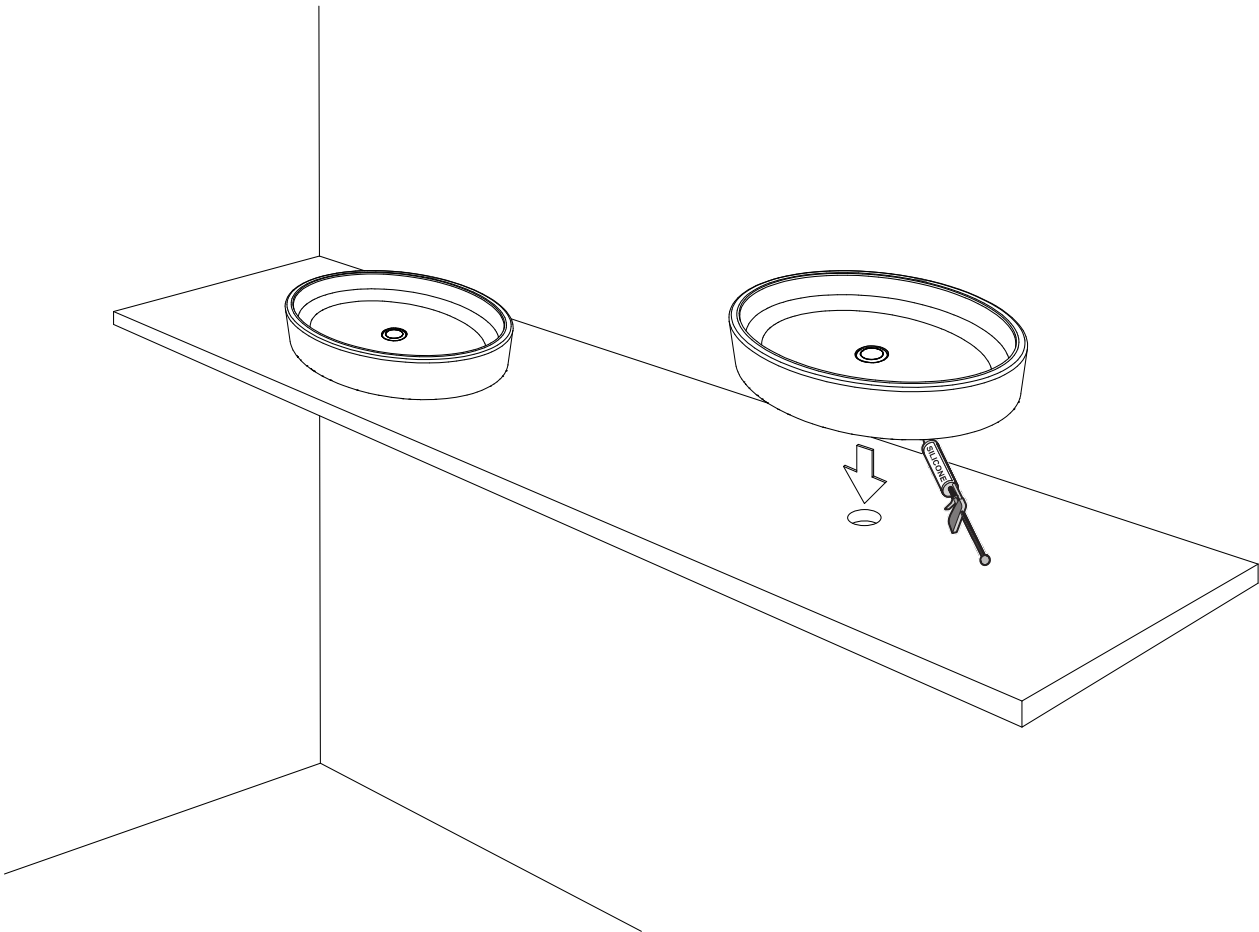
Repairs and refurbishments

Due to use, FixCrete® elements with a surface treatment can wear out at exposed areas. Scratches, micro rifts and pigment surface changes may occur, especially if the recommendations are not followed.

Some of these defects can be removed or retouched, always discuss such cases with the manufacturer directly. Larger mechanical damages, such as broken parts, can also be repaired. However, the retouching affects the final form of the washbasin and the original look cannot be guaranteed.

Installation instructions for counter top basins:

1. Mark the desired basin position on the counter top
2. Drill a hole in the counter top for the waste kit
3. Apply silicone to the underside of the basin staying approx. 10mm from the outside edge
4. Place the basin on the counter top
5. Remove any excess silicone with a plastic putty knife and cloth





Bedienungs- und Wartungsanleitung für Triomini Waschbecken aus Beton FixCrete®

Der Beton FixCrete® weist als Naturmaterial seinen typischen Charakter auf. Er hat unterschiedliche Farbe in seiner Fläche, wobei jedes weitere erzeugte Stück von dem vorausgegangenen ein wenig abweicht. Er wandelt sich durch Nutzung, bleibt nicht unverändert und kann kleine Poren und Mikrorisse enthalten. Genau diese Erscheinungen verleihen dem Beton seine einzigartige Gestalt.

Installation

Beachten Sie das Installationshandbuch für das Waschbecken. Nach der Installation wenden Sie Silikon an die Kontaktstelle des Betons und Waschbeckenabflusses an. Dadurch wird die meist belastete Stelle des Betonanstrichs geschlossen. Sollten Sie die Stelle nicht durch das Anwenden von Silikon verfugen, so kann die angegebene Gebrauchsdauer des Waschbeckens nicht garantiert werden.

Mechanische Beständigkeit

Elemente aus FixCrete®-Beton mit Oberflächenbehandlung weisen eine hohe Beständigkeit und Oberflächenhärte auf, dennoch können keine Scheuermittel und abrasive Pasten verwendet werden, da es zur dauerhaften Beschädigung kommen würde. Der FixCrete®-Beton wird ebenso wie andere Natursteine (Granit, Marmor u. a.) mit Diamant-, ggf. Stahlwerkzeugen bearbeitet, geschliffen und poliert. All das, was sich mit sehr harten Materialien polieren lässt, kann mit denselben auch gekratzt, gegebenenfalls zerstört werden.

Aus diesem Grund empfehlen wir beim Schneiden auf den Elementen aus FixCrete®-Beton geeignete Unterlagen zu verwenden (Holz, Glas, Kunststoff) und dadurch einen direkten Kontakt der Klinge und Plattenoberfläche zu verhindern, da es zu Kratzern und zur Beschädigung der Schutzschicht des Produktes kommen könnte. Im Gegenteil empfehlen wir weiche Metalle wie Zinn, Blei und Aluminium keinem direkten Kontakt mit dem Beton auszusetzen, da sie diesen abschürfen und somit Spuren auf der Oberfläche hinterlassen. Elemente nie überlasten und den Auswirkungen der Stoßbelastung aussetzen.

Wärmebeständigkeit

Elemente aus FixCrete®-Beton mit Oberflächenbehandlung widerstehen kurzfristig einer Temperatur von bis zu 160 °C, dennoch ist es zur Erhaltung einer langfristigen Qualität der Oberfläche sinnvoll, sie möglichst selten solch einer Belastung auszusetzen.

Aus diesem Grund empfehlen wir beim Ablegen sehr heißer Gehäuse beispielsweise Holzunterlagen zu verwenden.

Chemische Beständigkeit

Beton ebenso wie Natur- und Kunststein ist ein poriges, oberflächlich zu behandelndes Material. Die Waschbecken aus FixCrete® werden mit dampfdurchlässiger, speziell für diesen Betontyp entwickelter Imprägnation imprägniert. Es handelt sich dabei um eine Betonbehandlung in seiner Struktur, nicht um einen Anstrich, der einen dicken Film auf der Oberfläche bildet. Anstriche sind vor allem wegen ihrer niedrigen mechanischen Beständigkeit und absoluten Einschließung der Betonoberfläche nicht geeignet. FixCrete®-Beton mit Oberflächenbehandlung kennzeichnet sich durch eine hohe Unabsorptionsfähigkeit. Erst bei einer langfristigen Wasserbelastung (länger als 12 Stunden dauernde Wirkung) kann es zum Dunkelwerden der Betonoberfläche kommen. Diese Erscheinung lässt bei wiederholter Austrocknung der Oberfläche nach, wobei die meisten dunkel gewordenen Flächen wieder hell werden. Dies wird gerade durch die Undichtheit der Oberflächenbehandlung bedingt. In bestimmten Fällen können auf derart wiederholt ausgetrockneter Oberfläche geringe dunklere Bereiche gefunden werden, die jedoch keinerlei die Funktionsfähigkeit des Produktes beeinflussen.

Wir empfehlen die Oberfläche des Waschbeckens langfristig nicht mit Seifenwasser, Reinigungsmitteln oder sonstigen Stoffen auf Hydroxidbasis zu belasten, da diese bei der Auswirkung eines starken Hydroxids auf die Betonoberflächenbehandlung nicht umkehrbar zerstört wird.

Beton FixCrete® weist ebenfalls gute Ergebnisse bei der Beständigkeit gegen die Auswirkung von in Haushalten üblicherweise vorhandenen aggressiven Stoffen auf, wie Essig, Fruchtsäfte, Wein, Ketchup, Senf u. a. Trotzdem empfehlen wir keine langfristige (länger als 12 Stunden) Aussetzung der Oberfläche dieses Charakters. Setzen Sie die Oberfläche auf keinen Fall Lösungsmitteln, Verdünnern, industriellen Säuren oder ähnlichen aggressiven Stoffen aus.

Gebrauch

In Übereinstimmung mit den vorgenannten Informationen zur Beständigkeit des FixCrete®-Betons empfehlen wir die genannten Anweisungen zu beachten und dadurch eine lange Gebrauchsdauer des Waschbeckens zu gewährleisten.

- Beim Tranchieren, Schneiden, Hacken wie auch bei anderen ähnlichen Tätigkeiten, die scharfe und harte Gegenstände erfordern, verwenden Sie geeignete Unterlagen (Holz, Glas, Kunststoff).
- Beim Ablegen von heißen Gehäusen verwenden Sie geeignete Unterlagen (z. B. Holz).
- Bei der Handhabung von weichen Metallen wie Zinn, Blei und Aluminium achten Sie darauf, dass diese nicht auf dem Beton scheuern und dadurch Spuren auf der Oberfläche entstehen.
- Bei Entweichung von unerwünschten Flüssigkeiten, insbesondere Säuren (Essig, Zitronensaft, Wein), starken Hydroxiden und anderen aggressiven Stoffen auf die Betonoberfläche, beseitigen Sie diese umgehend mit einem feuchten Lappen oder Schwamm.
- Verwenden Sie einen geeigneten Seifenspender – entweder einen für die Wand oder mit Distanzfüßen; dank dessen hält sich keine Feuchte zwischen der Betonfläche und dem Spenderboden (langfristige Auswirkung von Wasser in Verbindung mit den Seifenresten kann die Imprägnations-Schutzschicht des Waschbeckens beeinträchtigen).
- Dauerhaft draußen befindliche Waschbecken nicht abdecken, und zwar auch nicht im Winter; Feuchte, die unter die abgedeckte Fläche eindringen würde, könnte nicht verdampfen, und die Oberflächenbehandlung würde dauerhaft beschädigt werden.
- Wir empfehlen ausschließlich einen unverschießbaren Abfluss mit diesem Betonwaschbecken zu verwenden.

Reinigung

Zur Reinigung der Waschbecken aus FixCrete®-Beton sind ausschließlich Tücher, Lappen oder Schaumswämme zu verwenden, die vorher in lauwarmem Wasser mit herkömmlichem Reinigungsmittel bzw. Spülmittel zu tauchen sind.

Zur Reinigung der Oberfläche verwenden Sie auf keinen Fall Drahtschwämme, grobe Schwämme, Schleifpasten oder andere abrasive oder chemische Reinigungsmittel (auf Basis von Hydroxiden, Verdünnern, Kalkentfernern u. a.).

Poliert wird die Oberfläche mit einem feuchten Lappen, ggf. unter Verwendung von Poliermitteln auf Alkoholbasis, wie „Iron“.

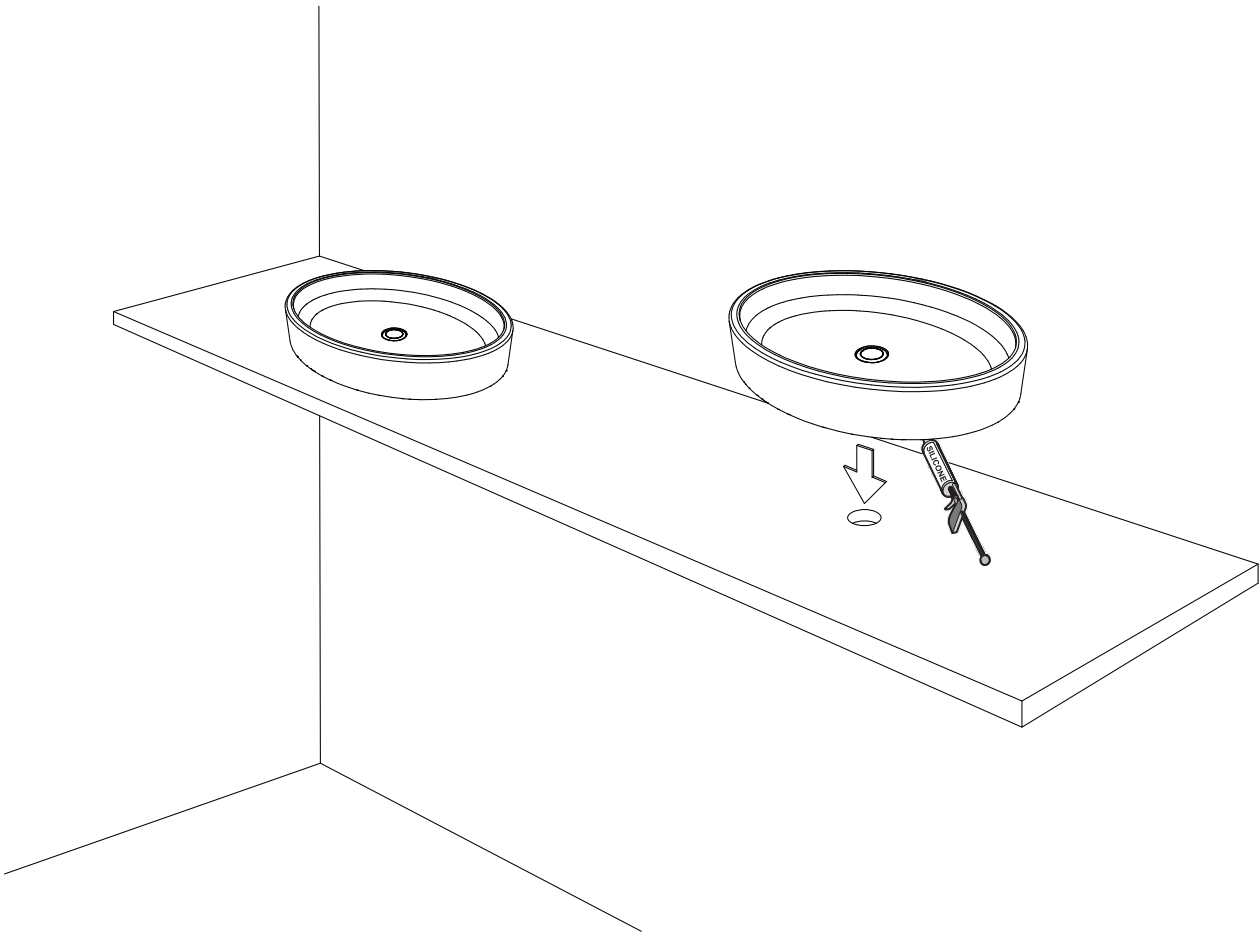
Reparaturen und Überprüfungen

Durch Verwendung können oberflächenbehandelte Elemente aus FixCrete®-Beton an exponierten Stellen verschleifen. Bei Nichtbeachtung der vorgenannten Empfehlungen können Kratzer, Abschürfungen und Pigmentänderungen der Oberfläche entstehen.

Grobe mechanische Beschädigungen, wie abgeschlagene und abgebrochene Teile der Betonelemente, können in Einzelfällen mit einem speziellen Retuschierstoff korrigiert werden. Allerdings beeinflusst die durchgeführte Retusche die endgültige Form des Waschbeckens, so dass die Erzielung des ursprünglichen Aussehens nicht vollständig sichergestellt werden kann.

Vorgehen bei der montage des Waschbeckens auf Platte:

1. Genaue position des Waschbeckens auf der Platte markieren
2. Loch für den Waschbeckenablass in die Platte bohren
3. Sanitärsilikon um ganzes Waschbecken herum auftragen - ca. 10mm vom außenrand
4. Waschbecken wie gewünscht auf die Platte positionieren
5. Überflüssiges Silikon entfernen, z. b. mit Kunststoffspachtel und Lappen





Инструкция по эксплуатации умывальников Triomini из бетона FixCrete®

Бетон FixCrete® как природный материал имеет свой особый характер. Его поверхность имеет неоднородный цвет, и каждый изготовленный экземпляр немного отличается от предыдущего. В процессе эксплуатации он изменяется, может содержать небольшие поры и микротрещины, и именно эти свойства придают бетону самобытный внешний вид.

Установка

Действуйте в соответствии с инструкцией по установке умывальника. После установки обработайте силиконом место контакта бетона и слива умывальника, для защиты подверженного самой большой нагрузке участка поверхности бетона. В противном случае нельзя гарантировать заявленный срок службы умывальника.

Механическая стойкость

Элементы из бетона FixCrete® с отделкой отличаются высокой прочностью и твердостью поверхности, но несмотря на это их нельзя обрабатывать абразивами и абразивными пастами, поскольку это привело бы к необратимому повреждению поверхности. Бетон FixCrete®, как и другие натуральные камни (гранит, мрамор и т. п.), обрабатывается, шлифуется и полируется алмазными или стальными инструментами. То, что можно отполировать высокотвердыми материалами, с их же помощью можно поцарапать и даже уничтожить.

Поэтому рекомендуем при нарезке на элементах из бетона FixCrete® использовать разделочные доски (дерево, стекло, пластмасса), позволяющие предотвратить прямой контакт лезвия с поверхностью плиты, что могло бы привести к образованию царапин и повреждению защитного слоя. И наоборот, мягкие металлы, такие как олово, свинец и алюминий, не рекомендуем подвергать прямому контакту с бетоном, поскольку они об него истираются, оставляя следы на его поверхности. Никогда не перегружайте и не подвергайте воздействию ударной нагрузки бетонные элементы.

Теплостойкость

Элементы из бетона FixCrete® с отделкой поверхности кратковременно выдерживают температуру до 240 °С, тем не менее для долговременного сохранения качества поверхности желательно как можно меньше подвергать их такой нагрузке. Поэтому рекомендуем класть очень горячие вещи, например, на деревянные подставки.

Химическая стойкость

Бетоны, как и натуральные и искусственные камни, являются пористыми материалами, поверхность которых нуждается в обработке. Умывальники из FixCrete® обработаны паропроницаемой пропиткой, специально разработанной для этого типа бетона. Обработке подвергается сама структура бетона, это отнюдь не покрытие, образующее на поверхности толстую пленку. Покрытия не подходят, в частности, по причине низкой механической стойкости и полной закупорки поверхности бетона, нарушающей воздухопроницаемость и усложняющей устранение возникших повреждений поверхности.

Бетон FixCrete® с отделкой поверхности отличается высокой неигроскопичностью. Только при продолжительной водной нагрузке (более 12 часов непрерывного воздействия) возможно потемнение поверхности бетона. Благодаря воздухопроницаемости отделки, после высыхания поверхности это явление пройдет, и большая часть потемневшей поверхности постепенно приобретет прежний светлый вид. В некоторых случаях на высушенной поверхности можно обнаружить маленькие темноватые участки, которые никак не сказываются на функциональности изделия.

Мы не рекомендуем подвергать поверхность бетона продолжительному воздействию воды с мылом или моющих и других веществ на гидроксидной основе. При воздействии сильного гидроксида на отделку поверхности бетона она необратимо разрушается.

Бетон FixCrete® показывает хорошую стойкость к воздействию агрессивных веществ, широко распространенных в быту, таких как уксусы, фруктовые соки, вина, кетчупы, горчица и прочие. Тем не менее, мы не рекомендуем подвергать поверхность продолжительному (более 24 часов) воздействию веществ такого характера. Ни в коем случае не подвергайте поверхность воздействию растворителей, разбавителей, промышленных кислот и подобных критических веществ.



Инструкция по установке

Использование

В соответствии с вышеуказанной информацией о стойкости бетона FixCrete® рекомендуем соблюдать нижеприведенные указания, и таким образом обеспечить продолжительный срок службы умывальника.

- при нарезке, рубке и других подобных действиях, для которых требуются острые, твердые предметы, используйте разделочные доски (дерево, стекло, пластмасса)
- горячие вещи, особенно прямо с плиты, ставьте на подходящие подставки (дерево)
- при обращении с мягкими металлами, такими как олово, свинец и алюминий, следите за тем, чтобы не допустить трения этих металлов о бетон, и образования следов на его поверхности
- при пролипании нежелательных жидкостей на поверхность бетона, в частности, кислот (уксус, лимонный сок, вино), сильных гидроксидов и других агрессивных веществ, немедленно удалите эти вещества с помощью влажной тряпки или губки
- используйте подходящий тип дозатора для мыла – либо настенный дозатор, либо дозатор с ножками; благодаря этому влага не будет скапливаться между бетонной поверхностью и дном дозатора (продолжительное воздействие воды в сочетании с остатками мыла может повредить защитную пропитку умывальника)
- умывальники, постоянно расположенные на открытом воздухе, ничем не накрывайте, даже в зимний период; влага, проникшая под закрытую поверхность, не могла бы испариться, что привело бы к необратимому повреждению отделки поверхности
- с бетонным умывальником рекомендуем использовать исключительно незакрываемый тип слива

Чистка

Для чистки умывальников из бетона FixCrete® используйте исключительно тряпочки, салфетки или губки, смоченные теплой водой с добавлением бытового моющего средства, такого как, например, Fairy.

Ни в коем случае не используйте для очищения поверхности металлические мочалки, жесткие губки, полировальные пасты и другие абразивные или химические чистящие средства (средства на основе гидроксидов, разбавители, средства для удаления известкового налета и пр.).

Для полировки поверхности используйте влажную тряпочку, можно с использованием полиролей на спиртовой основе, таких как, например, Iron.

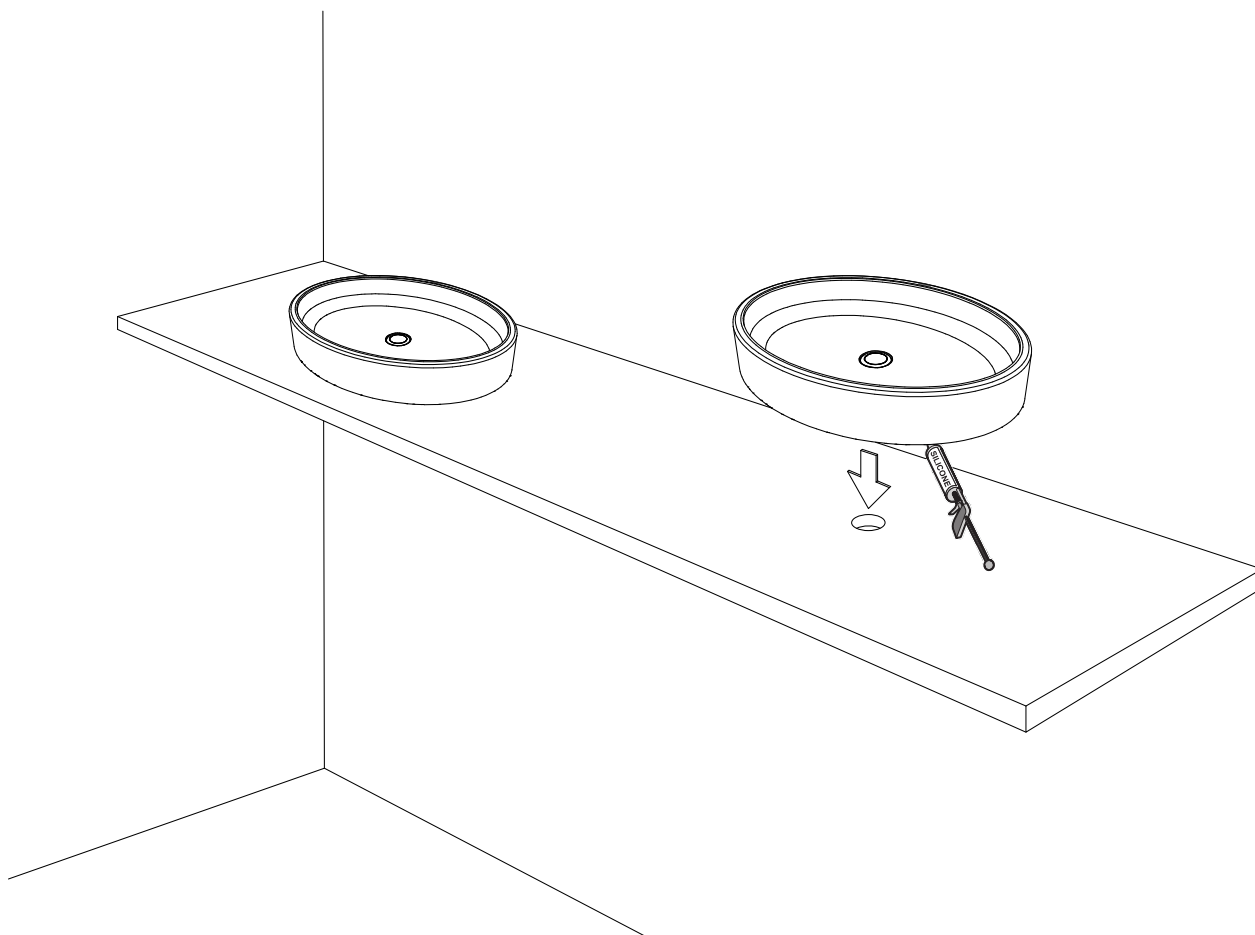
Ремонт и восстановление

В процессе эксплуатации элементы из бетона FixCrete® с отделкой поверхности на подверженных нагрузке местах могут изнашиваться. Возможно возникновение царапин, потертостей, изменение пигментации поверхности, особенно в случае несоблюдения вышеуказанных рекомендаций.

Некоторые из этих дефектов можно устранить или ретушировать, поэтому для ремонта рекомендуется обращаться прямо к производителю. Грубые механические повреждения, такие как отломленные и отколотые части бетонных элементов, также можно отремонтировать. Но проведенное ретуширование скажется на окончательном облике умывальника, и нельзя гарантировать возвращение ему первоначального вида.

Порядок монтажа умывальника на плите:

1. Обозначить точное положение умывальника на плите
2. Просверлить в плите отверстие для слива умывальника
3. Нанести санитарный силикон по всему периметру умывальника – приблизительно в 10 мм от внешнего края
4. Установить умывальник в требуемом положении на плите
5. Удалить лишний силикон, например, с помощью пластикового скребка и тряпочки



Használati és karbantartási útmutató a FixCrete® betonból készült Triomini mosdókhoz

A FixCrete® beton, mint természetes anyag, specifikus tulajdonságokkal rendelkezik. Felületi színezete eltérő, minden legyártott darab egy kicsit különbözik az előző darabtól. Használat során a felület elszíneződése változó, nem lesz azonos, előfordulhatnak apró pórusok és mikrorések. Éppen ezek a folyamatok egyedi megjelenést adnak a betonnak.

Beépítés

Kövesse a mosdó beépítési útmutatójában leírtakat. A beépítés után szilikonnal töltsé ki a beton és a mosdó lefolyójának érintkezési helyét. Ilyen módon kezelésre kerül a beton felületének leginkább igénybe vett helye. Abban az esetben, ha ezt a helyet nem kezeli szilikonnal, nem garantálható a mosdó várható élettartama.

Mechanikai ellenállóság

A FixCrete® betonból készült, felületi kezeléssel rendelkező elemek felülete rendkívül ellenálló és kemény, ennek ellenére nem alkalmazhatók súroló szerek, sem súroló paszták, mivel azok tartósan károsíthatják a felületet. A FixCrete® betont hasonlóan, mint egyéb természetes köveket (gránitkő, márvány stb.), felületileg kezelik, csiszolják, illetve fényesítik gyémánt-, esetleg acélszerszámok segítségével. Ez az anyag, melyet rendkívül kemény anyagúszerszámokkal fényesítenek, hasonló keménységű használati tárggyal akár megkarcolható, illetve önkre is tehető.

Ezért javasoljuk, hogy a FixCrete® betonból készült elemeken történő vágás során használjon megfelelő alátéteket (fa, üveg, műanyag), hogy a kés éle ne kerüljön közvetlen érintkezésbe a betonlap felületével, mivel az karcoláshoz, illetve a termék védőrétegének sérüléséhez vezethet. Ugyanakkor nem javasolt, hogy puha fémek – ón, ólom és alumínium – közvetlen érintkezésbe kerüljenek a betonnal, mivel súrlódás következtében a beton felületén nyoma marad. Az elemeket ne terhelje túl, kerülje az egyszeri túlterhelés hatásait!

Hőellenállás

A FixCrete® felületkezelt betonelemek rövid távon ellenállnak az akár 160°C-os hőmérsékletnek, ugyanakkor hosszútávon a felület minőségének megőrzése érdekében az ilyen jellegű terhelés kerülendő!

Ezért javasolt a nagyon forró tárgyakat például fából készült alátétre tenni.

Vegy ellenállóság

A beton, hasonlóan mint a természetes- és műkö, porózus anyag, amelyet szükséges felületileg kezelni. A FixCrete® betonból készült mosdók gőzáteresztő impregnálással kezelték, melyet speciálisan ezen típusú betonhoz fejlesztettek ki. A kezelés a beton szerkezetében történik, nincs szó felületi kezelésről, amely erős filmet képezne a felületen. Az általános felületkezelés főleg azért nem alkalmas, mivel alacsony a mechanikai ellenállósága, illetve teljes mértékben lezárná a beton felületét. A felületileg kezelt FixCrete® beton jellegzetessége a magas fokú beszívódási ellenálló képesség. Ez a beton csak abban az esetben lesz sötétebb, illetve változtatja meg felületének színét, ha sokáig van kitéve a víz hatásának (több mint 12 óras állandó hatás). Ez a jelenség a felület kiszáradása után elmúlik, a sötétebb felület legtöbb esetben visszanyeri az eredeti színárnyalatot. Ennek oka a felületi kezelés légáteresztő képessége. Bizonyos esetekben az ilyen módon megszáradt felületen apró, sötétebb területek fordulhatnak elő, azonban ezek nem befolyásolják a termék funkcióját.

A mosdó felületét nem javasoljuk hosszútávon kitenni a szappanos víz, tisztítószerek vagy egyéb, hidroxid bázisú anyagok hatásának. Az erős hidroxid hatására a beton felülete véglegesen károsodhat.

A FixCrete® beton jó eredményeket mutat a háztartásban általánosan előforduló agresszív anyagokkal szembeni ellenállóság tekintetében, mint például az ecet, gyümölcslé, bor, ketchup, mustár stb. Ennek ellenére kerülendő az ilyen anyagok hosszú idejű (több mint 12órás) érintkezése a felülettel. A felületet soha ne tegye ki oldószerek, hígítók, ipari savak vagy más, hasonlóan agresszív anyagok hatásának!

Telepítési utasításokat

Használat

A fentiekben leírt, a FixCrete® beton ellenálló képességére vonatkozó tájékoztatás szerint javasoljuk az alábbiakban részletezett utasítások betartását - a mosdó hosszútávú élettartama érdekében.

- vágás, darabolás, aprítás vagy hasonló munkálatok során, amelyekhez szükséges az éles, kemény eszköz használata, használjon megfelelő alátétet (fa, üveg, műanyag)
- forró tárgyak elhelyezéséhez használjon megfelelő alátétet (pl. fa)
- puha fémek – mint az ón, ólom és alumínium – használata során ügyeljen arra, hogy ezen fémek ne súrlódjanak a betonhoz, mert a beton felülete károsodhat
- abban az esetben, ha a beton felületére nem kívánatos folyadék ömlik, főleg savak (ecet, citromlé, bor), erős hidroxidok és más agresszív anyagok, ezen anyagok azonnali eltávolítása szükséges nedves törlőkendő vagy szivacs segítségével
- használjon megfelelő típusú szappanadagolót – fali adagolót vagy lábakon álló adagolót; ennek köszönhetően a beton felülete és az adagoló alja között nem marad nedvesség (a víz és a szappanmaradék közös, hosszú idejű hatása károsíthatja a mosdó impregnált védőrétegét)
- a tartósan kültéren elhelyezett mosdót ne takarja le, téli időszakban sem; a letakart felületre bejutó nedvesség nem tud ilyen esetben elpárologni, ennek következtében a kezelt felület tartósan károsodhat
- a betonból készült mosdóhoz kizárólag nem zárható típusú elfolyót javasolt használni

Tisztítás

A FixCrete® betonból készült mosdók tisztításához kizárólag langyos, általános mosószeres – mint például a jar – vízbe mártott törlőkendőt, textíliát vagy szivacsot használjon.

A felület tisztításához semmilyen esetben ne használjon drótszivacsot, érdes szivacsot, súroló pasztát ésegyéb súroló- vagy vegyi tisztítószereket (hidroxid alapú szerek, oldószerek, vízkőeltávolító szerek stb.).

A felület fényesítéséhez használjon nedves törlőkendőt, esetleg alkohol alapú fényesítő szereket, mint például az iron.

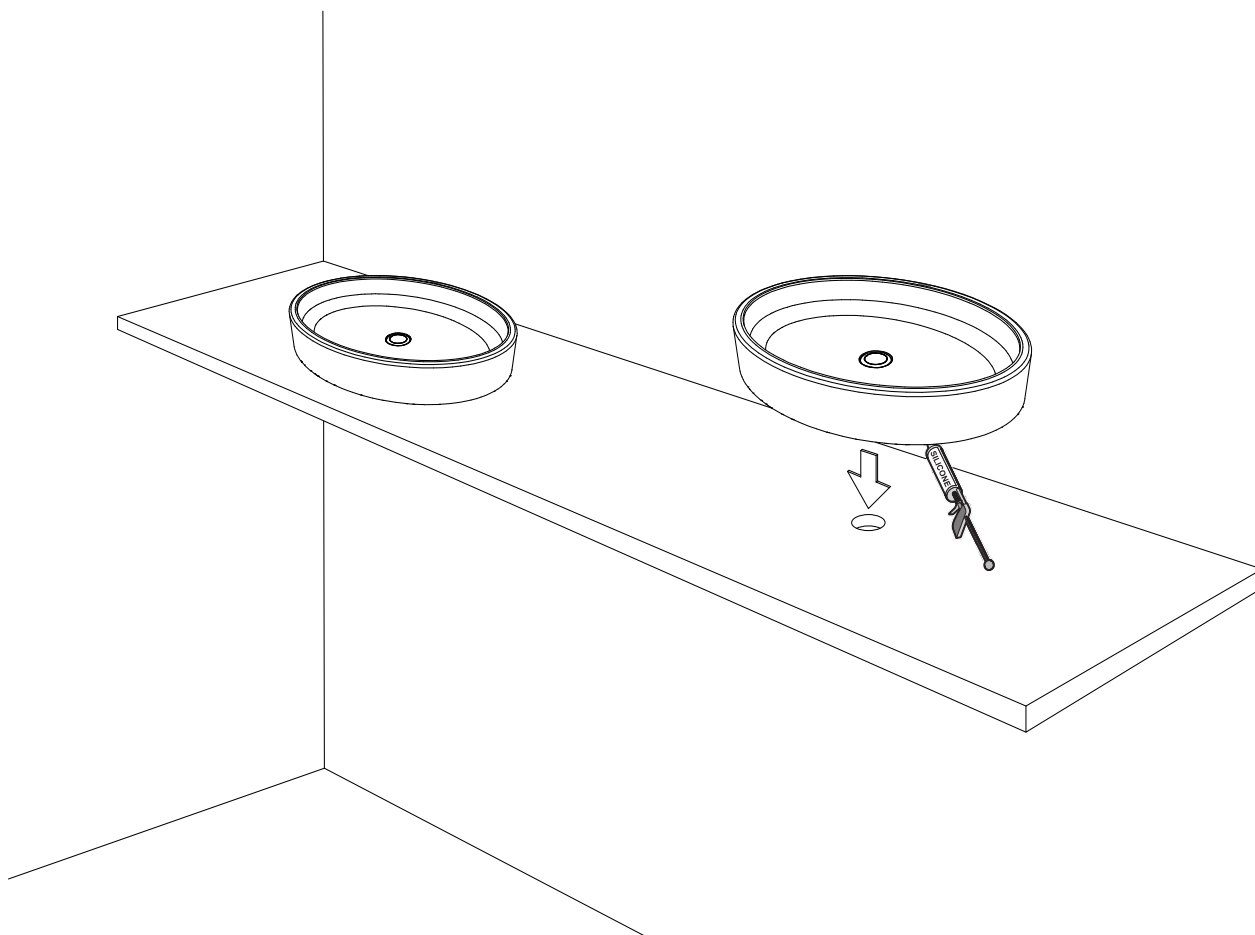
Javítás és felújítás

Használat során a felületkezelt, FixCrete® betonból készült elemek a nagy igénybevételnek kitett részekben elhasználódhatnak. A felületen megjelenhetnek karcok, horzsolások, pigment elválások, főleg a fentiekben részletezett utasítások be nem tartása esetén.

Durva mechanikai sérülések – letört vagy eltört betonrészek – egyes esetekben javíthatók, speciális retusáló anyag segítségével. Az elvégzett retusálás ugyanakkor befolyásolja a mosdó esztétikai megjelenését, az eredeti állapot tökéletes helyreállítása nem garantálható.

A mosdó lapba történő szerelésének menete:

1. Jelölje meg a mosdó pontos pozícióját a lapon
2. A lapon fúrja ki a lefolyó nyílását
3. A mosdó egész körkerületére vigye fel a szaniter szilikont - kb. 10Mm-re a külső szélétől
4. A mosdót helyezze le a lapra, megfelelő pozícióban
5. Távolítsa el a felesleges szilikont, pl. Műanyag spatula és törlőkendő segítségével





Instrucciones para el uso y mantenimiento de lavabos Triomini, fabricados del hormigón FixCrete®

El hormigón FixCrete® como material natural tiene sus rasgos característicos. En su superficie aparecen matices distintos y cada unidad producida se distingue un poco de la anterior. Durante el uso va cambiando, no permanece siempre igual, puede contener pequeños poros y microfisuras, a que se debe su apariencia original.

Instalación

Siga el manual de instalación del lavabo. Después de la instalación, aplique silicona en el lugar de contacto del hormigón y los sumideros de desagüe, sellando así el lugar más expuesto de toda la superficie del hormigón. En caso de no sellar el lugar con silicona, no se puede garantizar la vida útil declarada del lavabo.

Resistencia mecánica

Los elementos de hormigón FixCrete® con el acabado superficial ostentan una alta resistencia y dureza, sin embargo, no se puede usar abrasivos ni pastas abrasivas, los cuales causarían daño permanente. El hormigón FixCrete®, al igual que otras piedras naturales (granito, mármol, etc.), se procesa, se amuela y se pule con herramientas de diamante o acero. Lo que se puede pulir con materiales de alta dureza, igualmente puede estar rayado o destruido por ellos.

Por lo tanto, se recomienda utilizar tablas adecuadas (madera, vidrio, plástico) para cortar sobre FixCrete® y evitar el contacto directo de la hoja del cuchillo con la superficie, ya que podría rayar y dañar la capa protectora del hormigón. Igualmente, los metales blandos como estaño, plomo o aluminio, no se recomiendan tampoco para el contacto directo con el hormigón, ya que dejan huellas en la superficie. Nunca sobrecargue los productos o ni los exponga a cargas de impacto.

Resistencia térmica

Los productos de hormigón FixCrete® con el acabado superficial resisten a corto plazo a temperaturas hasta 240 °C, sin embargo, no es recomendable exponerlos a temperaturas extremas a largo plazo, para mantener la calidad de la superficie.

Por lo tanto, se recomienda utilizar tablas de madera, por ejemplo, debajo de objetos muy calientes.

Resistencia química

El hormigón al igual a las piedras naturales y artificiales son materiales porosos que deben tratarse superficialmente. Los lavabos FixCrete® están impregnados con una impregnación permeable al vapor especialmente desarrollada para este tipo de hormigón. Es un tratamiento del hormigón en su estructura, no de un recubrimiento, que produce una película fuerte en la superficie. Los recubrimientos no son particularmente adecuados por razones de baja resistencia mecánica y el sellado absoluto de la superficie del hormigón. Lo que impediría la respiración y causaría dificultades al momento de reparación de los defectos superficiales surgidos.

El hormigón FixCrete® con tratamiento de la superficie se caracteriza por sus altas propiedades de antiabsorción. Las cargas de agua extremas (más de 24 horas de impacto continuo) pueden hacer que la superficie del hormigón se oscurezca. Sin embargo, esto no es un cambio permanente, una vez que la carga haya terminado, la superficie vuelve a su forma original. Esto se debe a la transpirabilidad del acabado. En caso de tratamientos superficiales impermeables, la penetración de humedad dentro del hormigón resulta en su destrucción absoluta.

Su superficie no se recomienda para el efecto prolongado de agua jabonosa, productos de limpieza u otras sustancias a base de hidróxido. Cuando se aplica un hidróxido fuerte a la superficie del hormigón, el acabado se destruye irreversiblemente.

FixCrete® también muestra una buena resistencia a las sustancias agresivas que se encuentran en los hogares comunes, como el vinagre, zumo de frutas, vino, ketchup, mostaza, etc. Sin embargo, no recomendamos la exposición superficial a largo plazo (más de 24 horas) a sustancias de esta naturaleza. En cualquier caso, no exponga la superficie a disolventes, diluyentes, ácidos industriales y sustancias similares.

Instrucciones de instalación

El uso

De acuerdo con la información anterior sobre la resistencia del hormigón FixCrete®, le recomendamos seguir las instrucciones para garantizar la larga vida útil del lavabo:

- use tablas (madera, vidrio, plástico) al cortar y hacer otras tareas similares que requieran el uso de objetos afilados y duros
- use tablas adecuadas (madera) para colocar objetos calientes
- al manipular metales blandos como estaño, plomo y aluminio, asegúrese de no raspar estos metales con el hormigón y así evitar que marquen la superficie del hormigón
- elimine los líquidos no deseados de la superficie del hormigón con un paño húmedo o una esponja, especialmente ácidos (vinagre, zumo de limón, vino), hidróxidos fuertes y otras sustancias agresivas
- use un dispensador de jabón adecuado, sea un contenedor en la pared o uno que tenga pies de soporte; gracias a eso, la humedad no se mantendrá entre la superficie de hormigón y el fondo del recipiente (la exposición prolongada al agua junto con los residuos de jabón puede interferir con la capa de impregnación del lavabo)
- no cubra los lavamanos que están permanentemente ubicados en el exterior, ni siquiera durante la temporada de invierno; la humedad que penetrara debajo del área cubierta no podría evaporarse y causaría un daño permanente a la superficie

La limpieza

Para limpiar los lavabos de hormigón FixCrete®, siempre use toallas, paños o esponjas con agua tibia y detergente habitual.

No use estropajos, esponjas ásperas, pastas abrasivas y otros limpiadores abrasivos o químicos (agentes a base de hidróxido, diluyentes, desincrustantes, etc.) para limpiar la superficie.

El pulido de la superficie se realiza con un paño húmedo o con abrillantadores a base de alcohol.

Reparaciones y retoques

Durante el uso, el hormigón FixCrete® puede desgastarse en las áreas más expuestas. Pueden producirse arañazos, rasguños y cambios del pigmento en la superficie, especialmente si no se siguen las recomendaciones anteriores.

Sin embargo, algunos de estos defectos pueden eliminarse o retocarse, por lo que es aconsejable buscar la solución directamente con el fabricante. También se pueden reparar daños mecánicos completos, como partes de hormigón desprendidas o rotas. Sin embargo, el retoque interfiere con la forma final del lavabo y no se puede garantizar su apariencia original.

Instrucciones para el montaje del lavabo de encimera:

1. Señalar la posición exacta del lavabo sobre la superficie
2. Taladrar la abertura del desagüe
3. Aplicar silicona sanitaria en todo el contorno del lavabo – aprox. 10Mm desde el borde del lavabo
4. Colocar el lavabo en la posición deseada
5. Remover la silicona de sobra con una espátula plástica o un trapo

