



DEEBOT™ **N8** PRO
Návod k použití

1. Důležité poučení o bezpečnosti

DŮLEŽITÉ POUČENÍ O BEZPEČNOSTI

Při používání elektrického spotřebiče je vždy třeba řídit se základními bezpečnostními opatřeními včetně těchto:

PŘED POUŽITÍM SPOTŘEBIČE SI PŘEČTĚTE CELÝ NÁVOD NÁVOD SI USCHOVEJTE

1. Tento spotřebič mohou používat děti od 8 let věku a osoby se sníženými fyzickými, smyslovými nebo mentálními schopnostmi nebo nedostatkem zkušeností a znalostí, pokud jsou pod dohledem nebo pokud obdržely instrukce týkající se bezpečného používání spotřebiče a chápou rizika, která jsou s jeho používáním spojená. Děti nesmí spotřebič používat jako hračku. Čištění a údržbu spotřebiče nesmí děti provádět bez dohledu.
2. Uklidte prostor, který se chystáte vysávat. Odstraňte z podlahy kabely a drobné předměty, které by se mohly do spotřebiče zaplést. Zasuňte trásně běhounů pod běhouny a zvedněte z podlahy věci, jako jsou závěsy nebo ubrusy.
3. Pokud je v luxovaném prostoru nerovnost, například schod nebo schodiště, zajistěte, že spotřebič bude schopen tuto nerovnost zaznamenat a nepřepadne přes ni. V určitých případech může být potřeba umístit k nerovnosti fyzickou překážku, aby spotřebič přes nerovnost nepřepadl. Překážka nesmí představovat riziko zakopnutí.
4. Používejte spotřebič pouze tak, jak je uvedeno v tomto návodu. Používejte pouze doplňky doporučené nebo prodávané výrobcem.
5. Zkontrolujte, že napětí vašeho zdroje odpovídá napětí uvedenému na dobíjecí stanici.
6. Používejte POUZE V INTERIÉRU domácnosti. Spotřebič není určen pro používání venku ani v komerčním nebo průmyslovém prostředí.
7. Používejte pouze s originální dobíjecí baterií a dobíjecí stanicí dodávanou výrobcem společně se spotřebičem. Použití jiných než dobíjecích baterií je zakázáno.
8. Spotřebič používejte, pouze pokud je v něm nasazená nádoba na smetí a/nebo filtry.
9. Nepoužívejte spotřebič v místě, kde jsou zapálené svíčky nebo se v něm nachází křehké předměty.
10. Nepoužívejte spotřebič při příliš vysokých nebo nízkých teplotách (nižších než $-5^{\circ}\text{C}/23^{\circ}\text{F}$ nebo vyšších než $40^{\circ}\text{C}/104^{\circ}\text{F}$).
11. Dejte pozor, aby se vaše vlasy, volné oblečení, prsty nebo jiné části těla nedostaly do blízkosti otvorů nebo pohybujících se součástí spotřebiče.
12. Nepoužívejte spotřebič v místnosti, kde právě spí kojeneček nebo dítě.
13. Nepoužívejte spotřebič na mokřém povrchu nebo na povrchu s vrstvou vody.
14. Dejte pozor, aby spotřebič nenasál větší předměty, jako jsou kamínky či velké kousky papíru nebo jiné předměty, které by mohly spotřebič ucpat.
15. Nepoužívejte spotřebič k vysátí hořlavých nebo výbušných

- materiálů, jako je například benzín, toner do tiskárny nebo kopírky, ani spotřebič nepoužívejte v místech, kde se tyto materiály mohou vyskytovat.
16. Nepoužívejte spotřebič k vysátí hořícího nebo doutnajícího předmětu, jako jsou například cigarety, zápalky, horké uhlíky nebo cokoli, co by mohlo způsobit požár.
 17. Nevkládejte do sacího otvoru žádné předměty. Nepoužívejte spotřebič, pokud je sací otvor ucpaný. Odstraňujte ze sacího otvoru prach, žmolky, vlasy nebo cokoli jiného, co by mohlo snižovat sání.
 18. Dejte pozor, abyste nepoškodili napájecí kabel. Netahejte ani nepřeházejte spotřebič nebo dobíjecí stanici za napájecí kabel, nepoužívejte napájecí kabel jako držadlo, dejte pozor, abyste jej neskřípli do dveří a abyste jej netahali přes ostré hrany nebo rohy. Nepřejíždějte spotřebičem přes napájecí kabel. Napájecí kabel nesmí přijít do styku s horkým povrchem.
 19. Pokud je napájecí kabel poškozený, musí jej vyměnit výrobce nebo autorizovaný servis - vyhněte se tak rizikům.
 20. Nepoužívejte nabíjecí stanici, pokud je poškozená. Zdroj napájení se nesmí opravovat a nesmí se používat, pokud je poškozený nebo poruchový.
 21. Nepoužívejte spotřebič, pokud je poškozený napájecí kabel nebo zásuvka. Nepoužívejte spotřebič nebo dobíjecí stanici, pokud nefungují správně, upadly vám na zem, jsou poškozené, nacházely se venku nebo přišly do kontaktu s vodou. V takovém případě je musí opravit výrobce nebo autorizovaný servis - vyhněte se tak rizikům.
 22. Před čištěním nebo údržbou spotřebiče jej vypněte příslušným tlačítkem.
 23. Než začnete s čištěním nebo údržbou spotřebiče, odpojte dobíjecí stanici ze zásuvky.
 24. Pokud budete spotřebič likvidovat jako odpad, sundejte jej nejprve z dobíjecí stanice, dejte spínací tlačítko do polohy „Vypnuto“ a poté ze zařízení vyndejte baterii.
 25. Před odložením spotřebiče do odpadu z něj nejprve musíte vyndat baterii a naložit s ní v souladu s místními platnými zákony a vyhláškami o nakládání s odpady.
 26. S použitými bateriemi nakládejte v souladu s místními zákony a vyhláškami o nakládání s odpady.
 27. Zařízení nepalte, ani pokud je značně poškozené. Baterie mohou v ohni vybuchnout.
 28. Pokud delší dobu nepoužíváte dobíjecí stanici, odpojte ji ze zásuvky.
 29. Spotřebič se musí používat v souladu s pokyny uvedenými v tomto návodu. Společnost ECOVACS ROBOTICS nenes zodpovědnost za jakékoli škody nebo zranění zapříčiněné nesprávným použitím.
 30. Robot obsahuje baterie, které smí vyměňovat pouze kvalifikovaná osoba. Pokud je třeba vyměnit baterii robota, kontaktujte prosím Zákaznický servis.
 31. Pokud nebudete robota po delší dobu používat, vypněte ho a odpojte dobíjecí stanici ze zásuvky.
 - 32. UPOZORNĚNÍ:** Za účelem dobíjení baterie používejte pouze odnímatelnou dobíjecí jednotku CH1918 dodávanou společně se spotřebičem nebo CH1822 jako samostatné příslušenství.




Aby byly splněny expoziční požadavky RF, měla by být během provozu zařízení dodržena mezi zařízením o osobou, která ho provozuje, vzdálenost 20 cm.

Aby bylo zajištěno dodržení předpisů, nedoporučujeme provozovat zařízení z kratší než výše uvedené vzdálenosti. Anténa použitá pro tento vysílač nesmí být umístěna společně s žádnou další anténou nebo vysílačem.

Pokud chcete od robota DEEBOT odpojit Wi-Fi modul, zapněte robota.

Umístěte robota do dobíjecí stanice a ujistěte se, že dobíjecí kontakty na spotřebiči DEEBOT a kolíky dobíjecí stanice jsou spojené.

Stiskněte a držte tlačítko pro režim AUTO na robotovi DEEBOT po dobu 20 vteřin, dokud robot třikrát nezapípá. Pokud chcete robota DEEBOT napojit na Wi-Fi modul, vypněte robota a poté ho znovu zapněte. Po restartování robota DEEBOT se Wi-Fi modul zapne.

	Třída II
	Izolační transformátor odolný vůči zkratu
	Spínací zdroj
	Pouze pro použití v interiéru
	Stejnoseměrný proud
	Střídavý proud

Pro státy EU

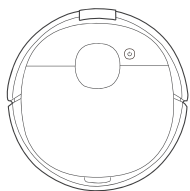
Informace o prohlášení o shodě EU naleznete na adrese <https://www.ecovacs.com/global/compliance>



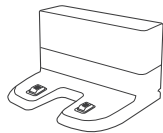
Správná likvidace výrobku

Tyto značky indikují, že v zemích EU nesmí být při likvidaci s produktem nakládáno jako s domácím odpadem. V zájmu ochrany životního prostředí a lidského zdraví před působením nesprávně zlikvidovaného odpadu prosím přistupujte zodpovědně k recyklaci a podpořte tak udržitelné opětovné využití materiálů. Při recyklaci spotřebiče využijte systém vrácení a sběru spotřebičů nebo kontaktujte prodejce, od kterého jste si výrobek zakoupili. Ti zajistí bezpečnou recyklaci spotřebiče.

Obsah balení



Robot



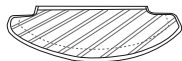
Dobíjecí stanice



Postranní kartáče



Destička podložky na vytírání



Pratelná podložka na vytírání podlahy



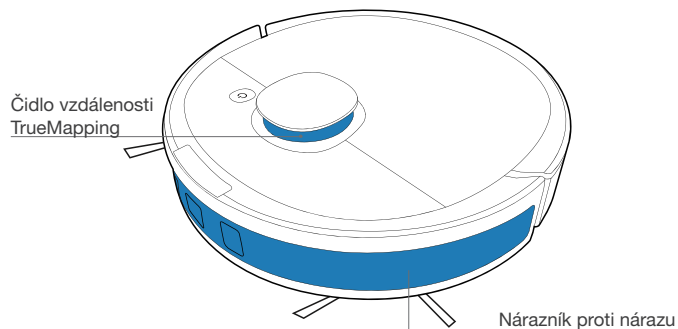
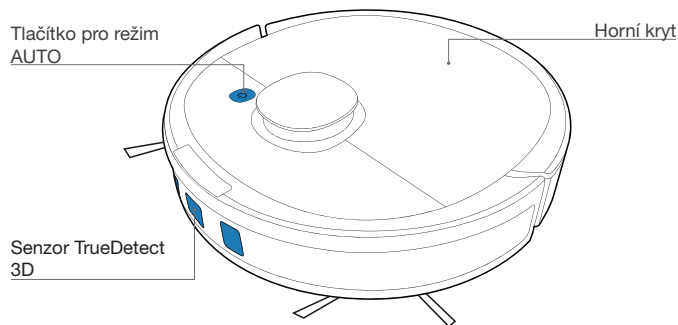
Jednorázové podložky na vytírání



Návod k použití

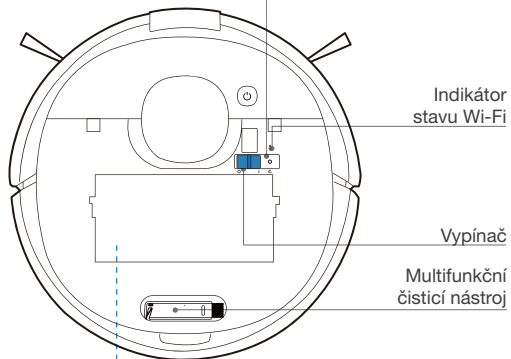
Nákres výrobku

Robot



Poznámka: Obrázky a ilustrace slouží pouze jako reference a mohou se od skutečného vzhledu výrobku lišit. Design a specifikace výrobku se mohou změnit bez předchozího upozornění.

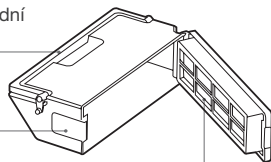
Tlačítko RESET



Rukojeť odpadní nádoby

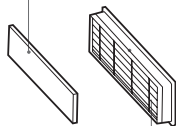
Uvolňovací tlačítko

Síťový filtr



Houbový filtr

Vysoce výkonný filtr



Pohled zdola

Dobíjecí kontakty

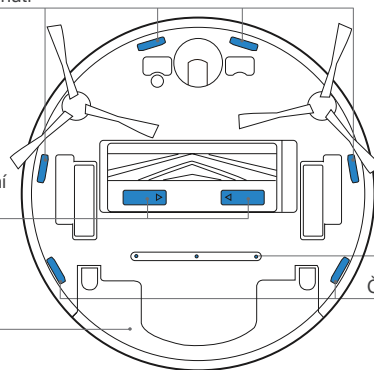
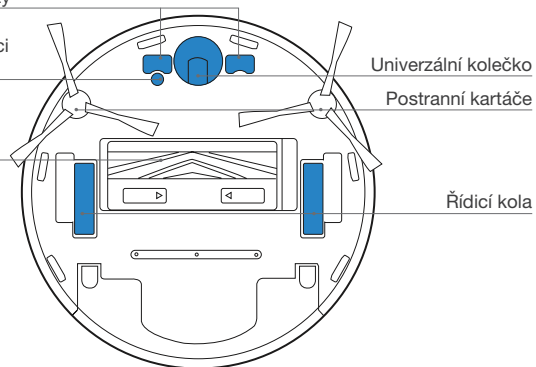
Čidlo pro detekci koberce

Hlavní kartáč

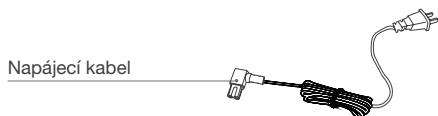
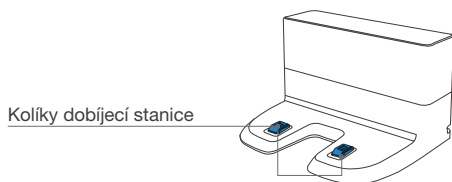
Čidlo proti upadnutí

Uvolňovací tlačítko na hlavní kartáč

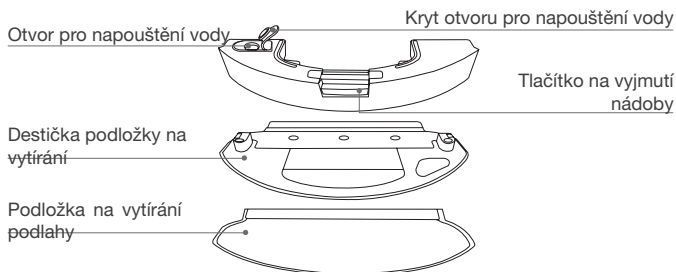
Nádoba



Dobíjecí stanice



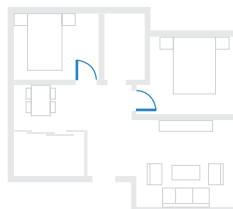
Nádoba



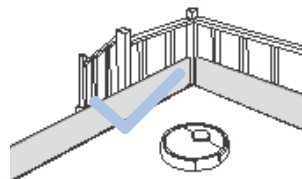
Poznámky před úklidem



Uspořádejte prostor určený k úklidu tak, aby byl nábytek, jako například židle, na svém místě.



Během prvního použití nechejte otevřené všechny dveře v místnosti, abyste robotovi DEEBOT pomohli dokonale prozkoumat vaši domácnost.



V určitých případech může být potřeba umístit k hraně nerovnosti fyzickou překážku, aby spotřebič nepřepadl přes okraj.



Odkliďte z podlahy předměty, jako jsou kabely, oblečení nebo přezůvky, abyste zlepšili efektivitu úklidu.



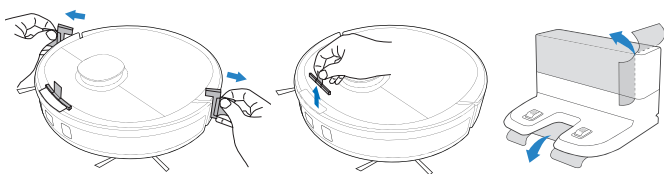
Před použitím výrobku na koberci s třásňovanými okraji, prosím zahrňte okraje koberce dolů.



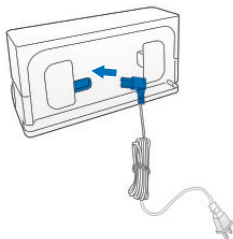
Nestůjte v úzkých místech, jako jsou například chodby, a dbejte na to, abyste neblokovali laserové čidlo vzdálenosti (LDS).

Rychlé spuštění

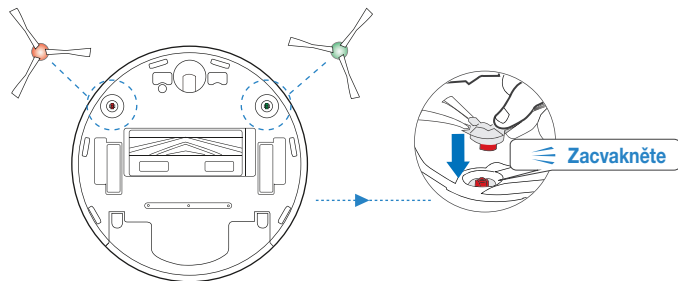
- 1 Odstraňte ochrannou pásku a fólie



- 2 Smontujte dobíjecí stanici

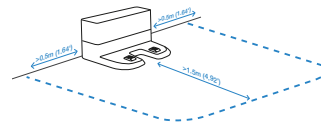


- 3 Nasaďte postranní kartáče

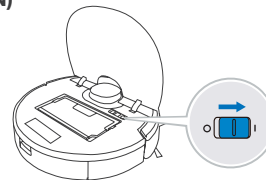


Dobíjení robota DEEBOT

- 1 Umístění dobíjecí stanice



- 2 Zapnutí (ON)



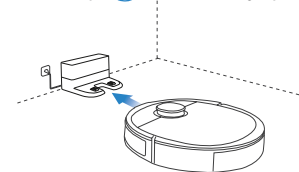
Poznámka: I = ZAPNUTO, O = VYPNUTO.

! Robota DEEBOT nelze nabíjet, pokud je VYPNUTÝ.

- 3 Dobijte DEEBOT

Vylijte z nádrže veškerou zbývající vodu, vyndejte nádrž a sundejte destičku s podložkou na vytírání podlahy. Teprve potom dejte zařízení DEEBOT nabíjet.

⏻ bliká, když se DEEBOT nabíjí. ⏻ zhasne, když je DEEBOT zcela nabitý.



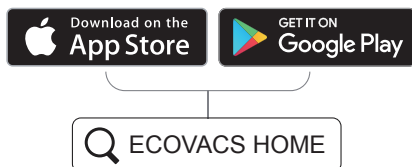
* K dostání je i vyprazdňovací stanice, která automaticky vyprazdňuje zásobník na prach robota DEEBOT. Objevujte další příslušenství na <https://www.ecovacs.com/global>.

Aplikace ECOVACS HOME

Abyste mohli plně využívat všechny dostupné funkce, doporučujeme ovládat robota DEEBOT pomocí aplikace ECOVACS HOME.

Než začnete, přesvědčte se, že:

- Váš telefon je napojený na WiFi síť.
- Na vašem routeru je povoleno 2,4GHz pásmo bezdrátového signálu.
- Světlo indikátoru WiFi na robotovi DEEBOT pomalu bliká.



Světlo indikátoru Wi-Fi

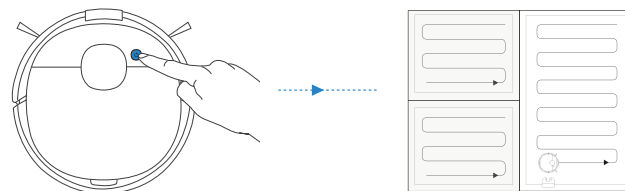
	Pomalu bliká	Odpojeno od WiFi nebo čekání na WiFi připojení
	Rychle bliká	Připojování k WiFi
	Svítlí	Napojeno na WiFi

Tipy: Pokud se během procesu nastavení WiFi vyskytnou jakékoli problémy, nahlédněte v tomto manuálu do sekce Řešení obtíží > WiFi připojení.

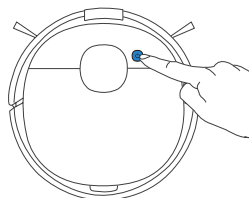
Provoz robota DEEBOT

Během prvního úklidu na robota DEEBOT dohlížejte a pomozte mu, pokud se objeví problém.

1 Spuštění

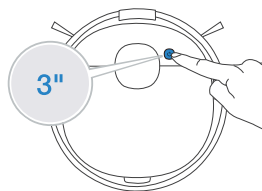



2 Pozastavení chodu (Pause)



Poznámka: Ovládací panel robota zhasne pokud je robot na několik minut pozastaven. Robota DEEBOT můžete „probudit“ stisknutím tlačítka režimu AUTO na robotovi.

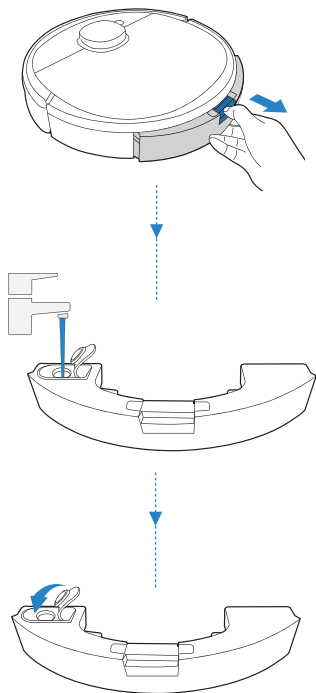
3 Návrat do nabíjecí stanice



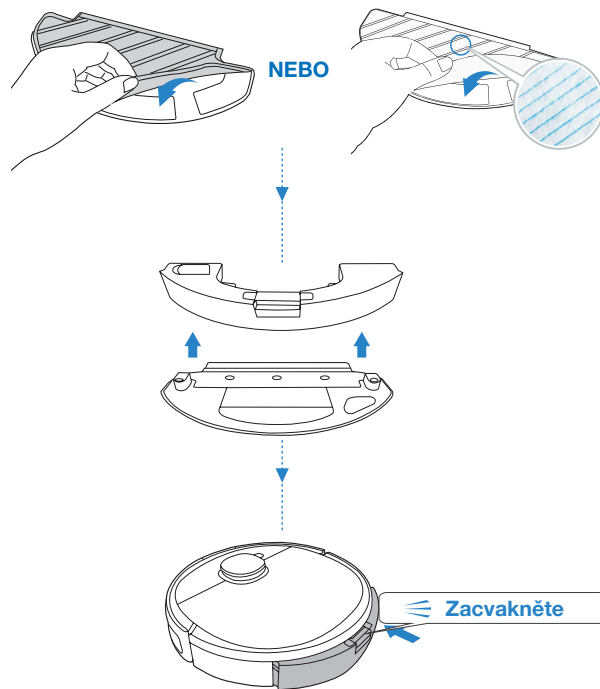
Stisknutím a podržením tlačítka  po dobu 3 vteřin pošlete robota DEEBOT zpět do dobíjecí stanice.

System OZMO pro vytírání podlahy

- 1 **Poznámka:** Abyste prodloužili životnost nádrže na vodu, doporučujeme pro systém OZMO na vytírání podlah používat upravenou vodu nebo změkčenou vodu.



- 2 **Poznámka:** Když DEEBOT vytírá, automaticky detekuje koberec a nevjede na něj. Pokud potřebujete vyčistit koberec, sundejte nejprve destičku s podložkou na vytírání podlahy.



Pravidelná údržba

Aby si DEEBOT udržel špičkový výkon, provádějte údržbu a výměnu součástí tak často, jak je uvedeno níže:

Část robota	Frekvence údržby	Frekvence výměny
Jednorázová podložka na vytírání	Po každém použití	Vyměňte po každém použití
Pratelná podložka na vytírání	Po každém použití	Každých 50 vyprání
Nádržka / Destička s podložkou na vytírání	Po každém použití	/
Postranní kartáč	Jednou za 2 týdny	Po 3-6 měsících
Hlavní kartáč	Jednou týdně	Po 6-12 měsících
Houbový filtr/filtr s vysokou výkonností	Jednou týdně	Po 3-6 měsících
Senzor TrueDetect 3D Univerzální kolečko Čidlo proti upadnutí Nárazník Dobíjecí kontakty Kolíky dobíjecí stanice	Jednou týdně	/

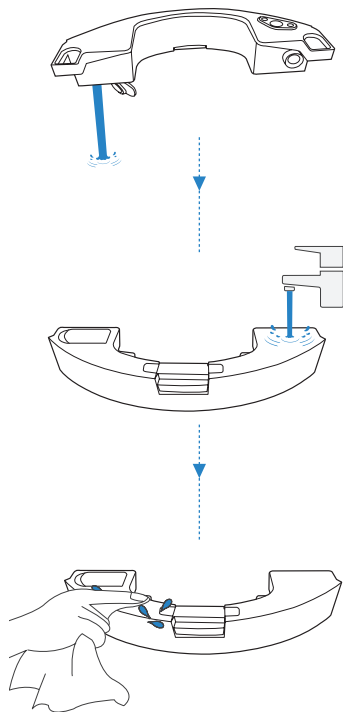
Pro snadnou údržbu je součástí přístroje multifunkční nástroj na čištění. Manipulujte s ním opatrně, má ostré hrany.

Poznámka: ECOVACS vyrábí různé náhradní součásti a doplňky. Více informací o náhradních součástech vám poskytne zákaznický servis.

System OZMO pro vytírání podlahy

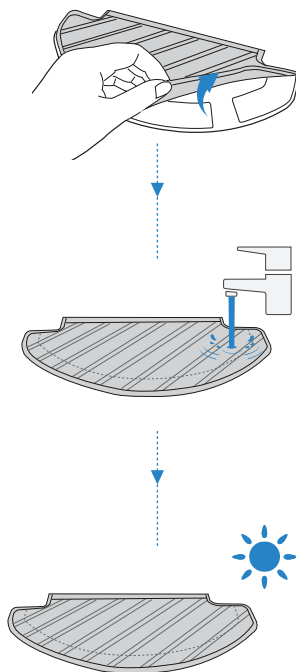
Před prováděním čištění a údržby robota DEEBOT vypněte (OFF) a odpojte dobíjecí stanici od zdroje.

1

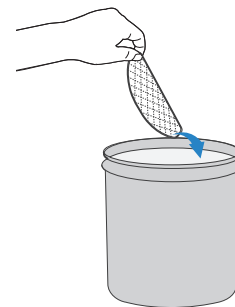


2

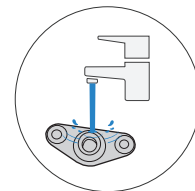
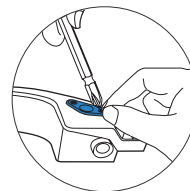
Pratelná podložka na vytírání



Jednorázová podložka na vytírání

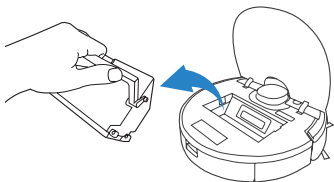


Pokud je vstupní otvor na vodu ucpaný, vyčistěte filtr vstupního otvoru na vodu na spodní straně nádrže.

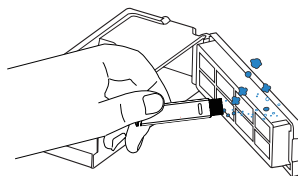


Odpadní nádoba a filtry

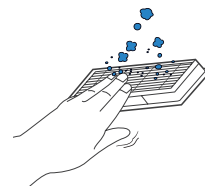
1



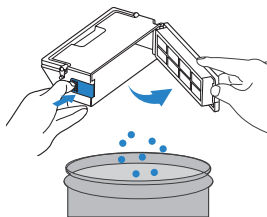
4



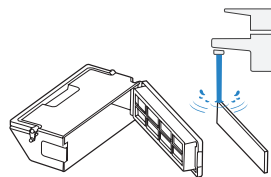
6



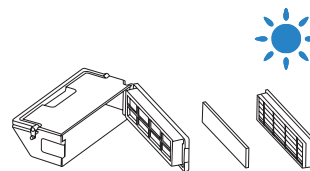
2



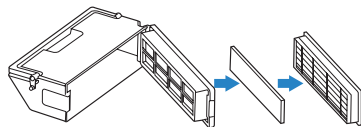
5



7

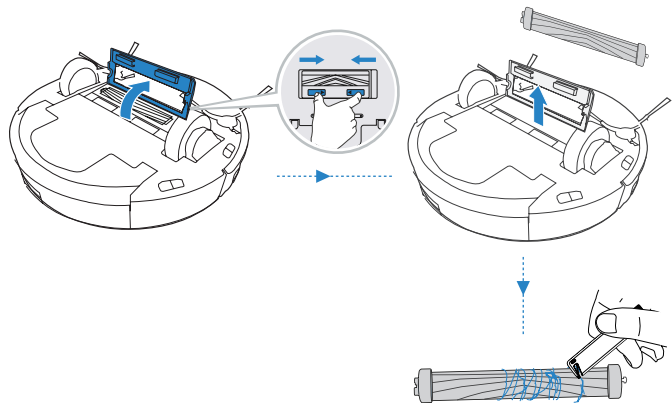


3

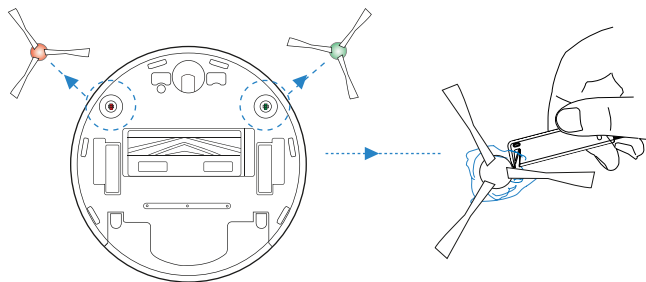


Hlavní kartáč a postranní kartáče

Hlavní kartáč

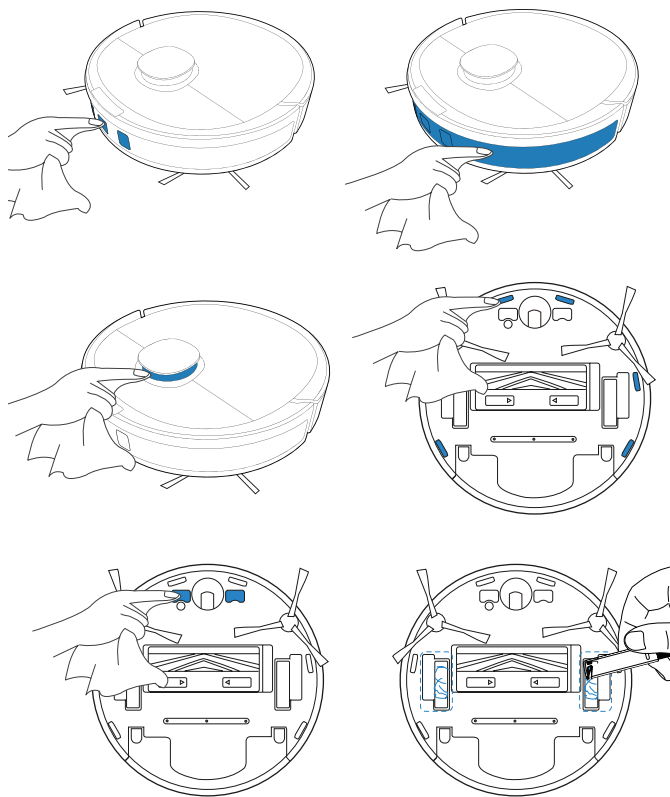


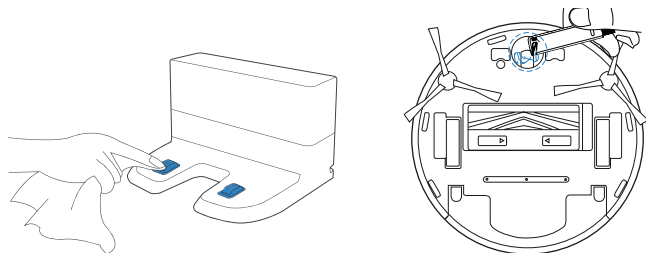
Postranní kartáče



Další komponenty

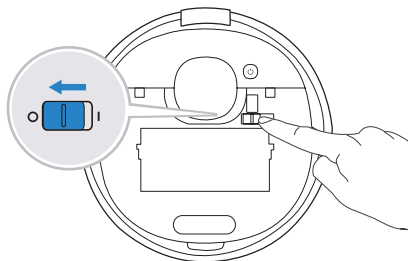
Poznámka: Než začnete čistit dobíjecí kontakty a kolíky dobíjecí stanice, vypněte robota a odpojte dobíjecí stanici od zdroje.





Skladování

Pokud se robota DEEBOT chystáte delší dobu nepoužívat, před uskladněním ho nejprve plně dobijte a poté vypněte. Nabíjejte robota DEEBOT každého 1,5 měsíce, abyste zabránili vytečení baterie.



Poznámka: Pokud DEEBOT neuklízí, doporučuje se ho ponechat zapnutý a dobíjet.

Světelný indikátor

DEEBOT vám řekne, že něco není v pořádku s kontrolkou a hlasovou zprávou. Detailnější informace naleznete v aplikaci ECO-VACS HOME a na webových stránkách.

Světelný indikátor	Scénář
Tlačítko pro režim AUTO svítí bez přerušení BÍLE.	Robot uklízí.
	Během úklidu je robot pozastaven.
Tlačítko pro režim AUTO bliká BÍLE.	Robot se nabíjí.
	Robot se spouští.
	Robot se přemísťuje.
Tlačítko pro režim AUTO svítí bez přerušení ČERVENĚ.	Nízký stav baterie.
Tlačítko pro režim AUTO bliká ČERVENĚ.	Robot má problém.

Řešení obtíží

Č.	Porucha	Možné příčiny	Řešení
1	DEEBOT se nedobíjí.	DEEBOT není zapnutý (ON).	Zapněte robota DEEBOT.
		DEEBOT se nenapojil na dobíjecí stanici.	Přesvědčte se, že dobíjecí kontakty robota se napojily na kolíky dobíjecí stanice.
		Napájecí kabel není připojen k dobíjecí stanici.	Ujistěte se, že je napájecí kabel pevně připojen k dobíjecí stanici.
		Dobíjecí stanice není připojena k napájení.	Ujistěte se, že je dobíjecí stanice připojena k napájení.
		Baterie je zcela vybitá.	Kontaktujte oddělení zákaznické péče, kde vám pomohou.
2	DEEBOT se nemůže vrátit do Dobíjecí stanice.	Dobíjecí stanice není správně napojená.	Přesvědčte se, že je dobíjecí stanice správně napojená.
		Dobíjecí stanice se během úklidu manuálně přemístila.	Doporučujeme během úklidu dobíjecí stanici nepřemísťovat.
		Chod robota DEEBOT byl pozastaven na více než 90 minut.	Doporučujeme nepozastavovat chod robota DEEBOT na více než 90 minut.
		Robot DEEBOT nezačal uklízet z dobíjecí stanice.	Přesvědčte se, že robot DEEBOT začíná uklízet z dobíjecí stanice.
3	DEEBOT se v průběhu úklidu zasekne a poté se zastaví.	DEEBOT je zachycený do něčeho na podlaze (elektrické kabely, závěsy, třásně koberce atd.).	DEEBOT se různými způsoby pokusí vymanit se z překážky. Pokud se mu to nepodaří, odstraňte překážky ručně a znovu robota zapněte.
		DEEBOT může uvíznout pod nábytkem, pod nímž je mezera podobně vysoká, jako je samotný robot.	Použijte fyzickou překážku nebo v aplikaci ECOVACS Home nastavte virtuální hranici.

Č.	Porucha	Možné příčiny	Řešení
4	DEEBOT se vrací do dobíjecí stanice ještě před tím, než dokončí úklid.	Čas fungování se liší v závislosti na povrchu podlahy, komplikovanosti místnosti a zvoleném režimu úklidu. Pokud se sníží stav baterie, přepne se DEEBOT automaticky do dobíjecího režimu a vrátí se do dobíjecí stanice.	Zapněte v aplikaci ECOVACS HOME funkci nepřetržitého úklidu. Když povolíte funkci nepřetržitého úklidu, robot DEEBOT bude automaticky pokračovat v přerušném úklidovém cyklu.
		Robot DEEBOT se nemůže dostat do určitých míst blokových nábytkem nebo jinými překážkami.	Uspořádejte prostor určený k úklidu tak, aby byl nábytek a drobné předměty na svém místě.
		Dobíjecí stanice je příliš vzdálená od středu domácnosti.	Umístěte dobíjecí stanici na zeď centrální místnosti domácnosti.
5	DEEBOT neuklízí automaticky v nastaveném čase.	Funkce nastavení času úklidu je zrušena.	Robota DEEBOT naprogramujte pomocí aplikace ECOVACS Home k úklidu v určeném čase.
		DEEBOT je vypnutý.	Zapněte robota DEEBOT.
		Baterie je téměř vybitá.	Nechte robota zapnutého (ON) a napojeného na dobíjecí stanici, aby byl plně dobítý, kdykoli je to třeba.
6	Při mokřém úklidu neodchází z nádoby žádná voda.	Filtr přívodu vody na dně nádrže je ucpaný.	Odšroubujte přívod vody na dně nádrže a vyčistěte filtr.
		V nádobě dochází voda.	Doplňte do nádoby vodu.
		Otvory na vodu na spodní části robota jsou ucpané.	Zkontrolujte otvory na spodní části a vyčistěte je.

Č.	Porucha	Možné příčiny	Řešení
7	DEEBOT vynechal plochu určenou k úklidu nebo opakovaně uklízí již uklizenou plochu.	Úklidový cyklus narušují drobné předměty nebo překážky na podlaze.	Odstraňte z podlahy kabely a drobné předměty, aby byl úklid efektivní. Robot DEEBOT vynechaná místa automaticky uklídí. Nepřemísťujte robota DEEBOT manuálně ani mu během úklidového cyklu neblokujte cestu.
		Robot DEEBOT uklízí na kluzkých vyleštěných podlahách.	Než robot DEEBOT začne uklízet, přesvědčte se, že vosk na podlahu zaschnul.
		Robot DEEBOT se nemůže dostat do určitých míst blokových nábytkem nebo jinými překážkami.	Uspořádejte prostor určený k úklidu tak, aby byl nábytek a drobné předměty na svém místě.
		Čidlo vzdálenosti TrueMapping je zablokované.	Odstraňte předměty, které blokují čidlo vzdálenosti TrueMapping.
8	Robot DEEBOT je při úklidu příliš hlučný.	Robot DEEBOT je zamotaný nebo ho blokují nečistoty.	Robota DEEBOT vyčistěte a restartujte. Pokud problém přetrvává, kontaktujte zákaznické centrum.
9	DEEBOT se nemůže připojit k domácí síti WiFi.	Zadali jste nesprávný název nebo heslo pro WiFi síť.	Vložte správný název a heslo domácí WiFi sítě.
		Nainstalovali jste nesprávnou aplikaci.	Stáhněte a nainstalujte si aplikaci ECOVACS Home.
		DEEBOT je mimo dosah signálu domácí WiFi sítě.	Přesvědčte se, že je DEEBOT v dosahu signálu domácí WiFi sítě.
		Nastavení sítě bylo zahájeno před tím, než byl DEEBOT připraven.	Zapněte spínací tlačítko. Stiskněte tlačítko RESET. DEEBOT je připraven na nastavení sítě tehdy, když indikátor WiFi pomalu bliká.
		Robot DEEBOT nepodporuje 5 GHz Wi-Fi.	Přesvědčte se, že je robot napojen na 2,4 GHz Wi-Fi.

Č.	Porucha	Možné příčiny	Řešení
10	DEEBOT neuklízí celou oblast.	Oblast úklidu není poklizená.	Než začne DEEBOT uklízet, odstraňte z podlahy drobné předměty a poklidte místnost.
11	Nádrž robota DEEBOT během použití vypadává.	Nádrž není správně nasazená.	Při nasazování musí nádrž robota DEEBOT zacvaknout.
12	Postranní kartáče robota DEEBOT během použití vypadávají.	Postranní kartáče nejsou správně nasazené.	Při nasazování musí postranní kartáče zacvaknout.

Wi-Fi připojení

Než začnete nastavovat Wi-Fi, přesvědčte se, že robot DEEBOT, mobilní telefon a Wi-Fi síť splňují následující požadavky.

Požadavky na robota DEEBOT a mobilní telefon

- DEEBOT je plně nabitý a vypínač robota DEEBOT je zapnutý.
- Kontrolka stavu Wi-Fi pomalu bliká.
- Vypněte mobilní data na vašem mobilním telefonu (po nastavení je můžete znovu zapnout).

Požadavky na síť Wi-Fi

- Používáte smíšenou síť 2,4GHz nebo 2,4/5 GHz.
- Váš router podporuje 802.11b/g/n a protokol IPv4.
- Nepoužívejte VPN (Virtual Private Network) nebo Proxy Server.
- Nepoužívejte skrytou síť.
- WPA a WPA2 používající šifrování TKIP, PSK, AES/CCMP.
- WEP EAP (Enterprise Authentication Protocol) není podporován.
- V Severní Americe použijte Wi-Fi kanály 1–11 a mimo Severní Ameriku kanály 1–13 (konzultujte místní regulační úřad).
- Pokud používáte síťový rozšiřovač/opakovač, jsou název sítě (SSID) a heslo stejné jako u vaší primární sítě.

Technické údaje

Model	DLN11				
Jmenovitý příkon	20V \equiv 1A				
Model dobíjecí stanice	CH1822		CH1918 (prodává se samostatně)		
	Příkon	100-240V~ 50-60 Hz 0,5 A	Jmenovitý příkon (nabíjení)	Pouze pro po- užití v Evropské unii	220-240V~ 50-60 Hz 0,3A
				Pouze pro Rus- ko	220V .~ 50-60 Hz 0,3 A
	Výkon	20V \equiv 1A	Jmenovitý výstup	20V \equiv 1A	
	/		Výkon (automatické vyprazdňování)	1000W	
Kmitočtové pásmo	2400-2483,5MHz				
Výkon ve vypnutém režimu	Méně než 0,50W				
Spotřeba v pohotovostním re- žimu při zapojení do sítě	Méně než 2,0 W				

*Maximální výkon WiFi modulu je méně než 100 mW.

Poznámka: Technologie a design se v rámci neustálého zlepšování produktu může změnit.

* CH1918 je stanice automatického vyprazdňování, která automaticky vyprázdní odpadní nádobu robota DEEBOT. Objevte další příslušenství na <https://www.ecovacs.com/global>.

Ecovacs Robotics Co., Ltd.

No. 18 You Xiang Road, Wuzhong District, Suzhou City, Jiangsu Province, Čínská lidová republika

451-2008-1001