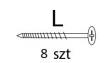
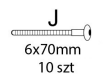
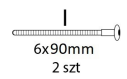
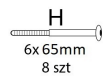
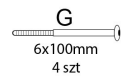
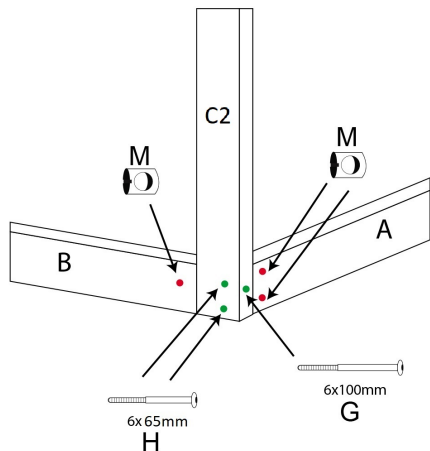


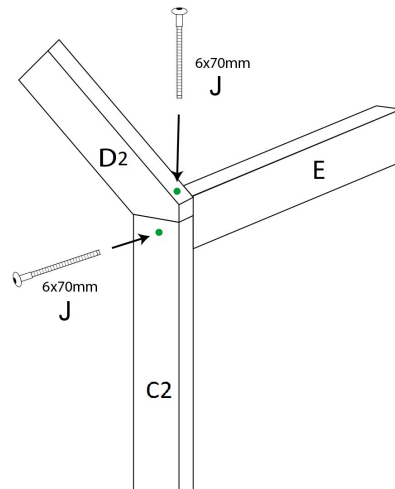
- A - 2 szt
- B - 2 szt
- C1 - 2 szt
- C2 - 2 szt
- D1 - 1 szt
- D2 - 1 szt
- D3 - 1 szt
- D4 - 1 szt
- E - 3 szt
- F - 2 szt



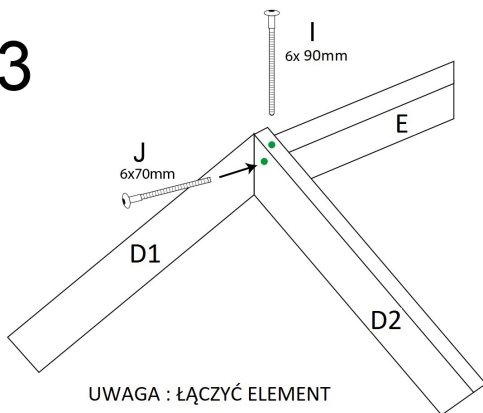
1



2

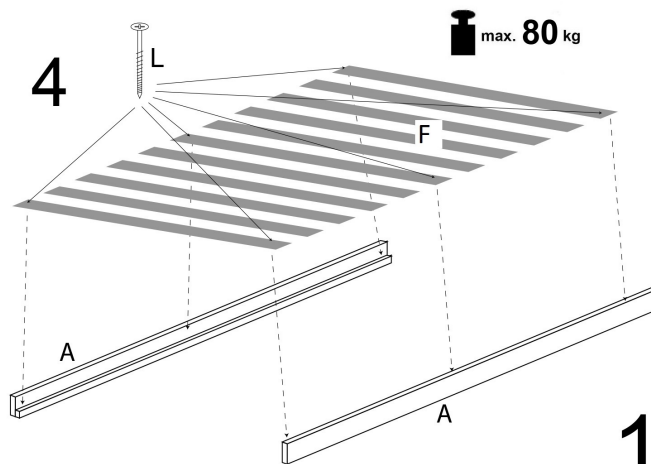


3



UWAGA : ŁĄCZYĆ ELEMENT
D1 z D2 oraz D3 z D4

4



1