

concept

Parní čistič

Parný čistič

Mop parowy

Gőztisztító

Tvaika tīrītājs

Steam cleaner

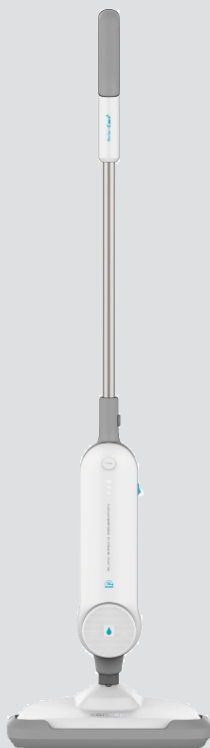
Dampfreiniger

Nettoyeur à vapeur

Pulitore a vapore

Limpiador de vapor

Aparat de curățat cu abur



CP2100 | CP2110

CZ

SK

PL

HU

LV

EN

DE

FR

IT

ES

RO

PODĚKOVÁNÍ

Děkujeme Vám, že jste si zakoupili výrobek značky Concept, a přejeme Vám, abyste byli s naším výrobkem spokojeni po celou dobu jeho používání.

Před prvním použitím prostudujte pozorně celý návod k obsluze a potom si jej uschovejte. Zajistěte, aby i ostatní osoby, které budou s výrobkem manipulovat, byly seznámeny s tímto návodem.

Technické parametry	
Napětí	220-240 V ~ 50/60 Hz
Příkon	1300 W
Objem zásobníku na vodu	330 ml

DŮLEŽITÁ BEZPEČNOSTNÍ UPOZORNĚNÍ

Nenechávejte spotřebič bez dozoru, je-li zapojen do elektrické sítě. Při používání elektrického spotřebiče by vždy měla být dodržována následující bezpečnostní opatření:

- Před zahájením údržby nebo pokud spotřebič právě nepoužíváte, vždy ho vypojte ze zásuvky.
- Nepoužívejte spotřebič venku na nebo na mokřím povrchu.
- Nepoužívejte spotřebič ve vzpřímené a uzamčené poloze.
- Nenechávejte spotřebič běžet, aniž byste s ním delší dobu nepohybovali. Je-li spotřebič v provozu, udržujte ho neustále v pohybu.
- Nedovolte, aby se se spotřebičem zacházelo jako s hračkou. Je třeba dbát zvýšené opatrnosti, je-li spotřebič používán v blízkosti dětí.
- Spotřebič používejte způsobem, jak je popsáno v tomto návodu k obsluze. Používejte pouze výrobcem doporučené příslušenství.
- Vždy vypojte spotřebič z elektrické zásuvky při plnění vodou, vyprazdňováním nebo není-li spotřebič používán.
- Je-li poškozený přívodní kabel nebo zástrčka, spotřebič nepoužívejte. Jestliže spotřebič nefunguje tak, jak by měl, upadl na zem, je poškozený, byl ponechán venku nebo spadl do vody, obraťte se na autorizovaný servis.
- Netahejte za přívodní kabel, nepřenášejte spotřebič držením za přívodní kabel, nepoužívejte kabel jako rukojeť, nepřivírejte kabel ve dveřích ani ho neomotávejte kolem ostrých hran či rohů.
- Udržujte přívodní kabel v dostatečné vzdálenosti od horkých povrchů.
- Nepřejíždějte spotřebičem přes přívodní kabel.

- Při vypořádání spotřebiče ze zásuvky nikdy netahejte za přívodní kabel, ale uchopte zástrčku a tahem ji vypojte.
- Nesahejte na spotřebič ani zástrčku mokřými rukama.
- Nepoužívejte spotřebič bez uzávěru nádržky na vodu.
- Nepoužívejte páru, pokud v nádržce na vodu není voda.
- Pokud parní čistič nepoužíváte, vyprázdněte nádržku na vodu.
- Nevkládejte do otvorů žádné předměty. Spotřebič nepoužívejte, pokud je některý z otvorů zablokovaný. Udržujte spotřebič čistý bez prachu, vláken, vlasů a všeho, co by mohlo snížit jeho výkon.
- Obráťte se na výrobce/prodejce (viz záruční a servisní podmínky). Nesprávná montáž a oprava může být příčinou úrazu elektrickým proudem osob, které parní čistič používají.
- Vlasy, volné oblečení, prsty a ostatní části těla udržujte v bezpečné vzdálenosti od otvorů a všech pohyblivých částí.
- Nikdy nepouštějte páru na jinou osobu. Pára je velmi horká a může způsobit popáleniny.
- Nepoužívejte spotřebič v přítomnosti výbušných nebo hořlavých výparů.
- Před odpojením ze zásuvky spotřebič vypněte.
- Spotřebič nepoužívejte k vysávání horkých nebo kouřících předmětů, jako jsou cigarety, zápalky nebo horký popel.
- Při čištění schodů buďte zvláště opatrní.
- Spotřebič nepoužívejte k vysávání hořlavých či výbušných kapalin, jako je benzín nebo kapalina do zapalovačů. Spotřebič nepoužívejte ani v místě, kde by tyto kapaliny mohly být přítomny.
- Spotřebič nepoužívejte v uzavřeném prostoru, ve kterém se z olejových barev, ředidel či přípravků proti molům mohou uvolňovat hořlavé, výbušné nebo toxické výpary. Spotřebič nepoužívejte ani v místě, kde se nachází hořlavý prach. Použití chemikálií může spotřebič poškodit. Použitím chemikálií přicházíte o záruku.
- Spotřebič nepoužívejte k vysávání toxických látek, jako je chlorové bělidlo, čistič odpadů, benzín apod.
- Do vody nikdy nepřidávejte přísady, jako jsou parfémy, odstraňovač skvrn nebo látky obsahující alkohol. Spotřebič by se mohl poškodit nebo by se pro uživatele mohl stát nebezpečným.
- Před použitím se ujistěte, že uzávěr nádržky na vodu je zcela zašroubován.
- Nedotýkejte se horkých částí spotřebiče. Při provozu je normální, že se spotřebič zahřívá.

- Nepoužívejte spotřebič k ošetření oděvu, který máte vy nebo jiná osoba právě na těle.
- Síla a teplota horké páry může mít neblahý vliv na některé materiály. Parní čistič vždy nejprve na malé ploše vyzkoušejte, jestli je daný materiál vhodný pro ošetření horkou párou.
- Nikdy spotřebičem nemiřte na zvířata, osoby ani rostliny (nebezpečí opaření)! Spotřebičem nemiřte na elektrická zařízení ani dráty.
- Neopravujte spotřebič sami. Obráťte se na autorizovaný servis.
- Tento spotřebič mohou používat děti ve věku 8 let a starší a osoby se sníženou pohybovou schopností, se sníženým smyslovým vnímáním, s nedostatečnou duševní způsobilostí nebo osoby neseznámené s obsluhou jen pod dozorem zodpovědné a s obsluhou seznámené osoby. Čištění a údržbu prováděnou uživatelem nesmějí provádět děti, pokud nejsou starší 8 let a pod dozorem. Děti mladší 8 let se musí držet mimo dosah spotřebiče a jeho přívodu. Děti si se spotřebičem nesmějí hrát.

Nedodržíte-li pokyny výrobce, nemůže být případná oprava uznána jako záruční.

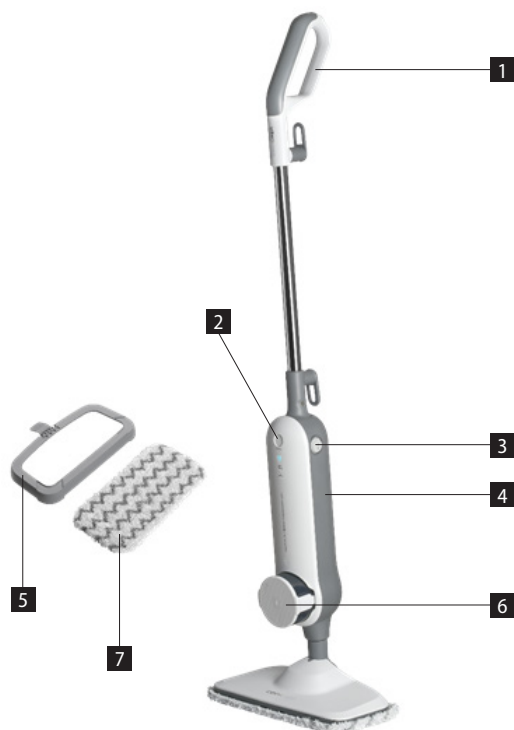
Použití pouze v domácnosti

Parní mop a vysavač je navržen pro použití na tvrdých površích, jako jsou keramika, sklo, kámen, mramor, beton, vinyl, linoleum, utěsněná dřevěná podlaha a koberec. Spotřebič není určen pro použití na jemné hedvábí, kůži, velur ani jiné jemné materiály citlivé na horkou páru. Dále nepoužívejte na voskovaný nábytek, velmi tenké plasty, neutěsněné dřevěné podlahy, stropy, sádkokarton, vnější laky automobilů, elektroniku nebo předměty s elektřinou.

POZNÁMKA: Teplo a pára nemusí být vhodné na podlahy, které jsou citlivé na vysokou teplotu či horkou páru. Pokud si nejste jistí, doporučujeme, abyste si tyto informace zjistili přímo od výrobce vaší podlahy a před použitím vyzkoušeli parní čistič na malé a málo viditelné ploše.

POPIS VÝROBKU

- 1 Rukojeť
- 2 Tlačítko intenzity páry
- 3 Tlačítko zapnutí/vypnutí
- 4 Tělo spotřebiče
- 5 Kobercový kluzák
- 6 Zásobník na vodu
- 7 Čistící textilie



NÁVOD K OBSLUZE

SESTAVENÍ

Vybalte veškeré části spotřebiče a příslušenství.

1. Zasuňte rukojeť do hlavní jednotky čističe, dokud nezapadne na správné místo (1).
2. Nasadte tělo čističe do podlahové hubice (2).

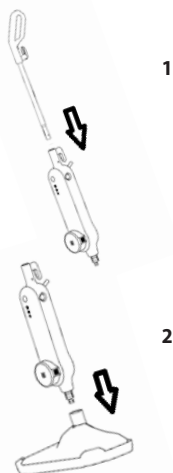
POUŽITÍ

Před prvním použitím

1. Stiskněte tlačítka pro uvolnění nádržky na vodu a vyjměte ji (3).
2. Zatáhněte za uzávěr nádržky na vodu a otevřete ji.
3. Naplňte nádržku destilovanou vodou. Upevněte uzávěr zpět do nádržky. Do zásobníku na vodu nepřidávejte žádné čisticí prostředky, chemikálie ani parfémy.
4. Připevněte zásobník na vodu zpět na hlavní část čističe a ujistěte se, že vodní filtr je na svém místě.
5. Na spodní stranu podlahové hubice nasadte textilní potah.

DŮLEŽITÉ: Před doléváním destilované vody nebo výměnou textilního potahu spotřebič vždy vypojte ze zásuvky.

POZNÁMKA: Před použitím textilní potah vyperte, abyste odstranili veškerá volná vlákna.



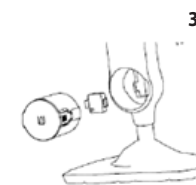
PARNÍ ČIŠTĚNÍ PODLAH

POZNÁMKA: Před použitím parního čističe podlahu vždy zameťte nebo vysajte, abyste odstranili veškeré nečistoty.

DŮLEŽITÉ: Nepoužívejte parní čistič bez textilního potahu připevněného na podlahové hubici.

POZNÁMKA: Na čištění podlah nepoužívejte kobercový kluzák.

1. Zapojte napájecí kabel spotřebiče do zásuvky. Stiskněte tlačítko zapnutí/vypnutí a začne blikat modrá kontrolka intenzity páry.
2. Po několika sekundách začne kontrolka svítit modře, což je známka toho, že je parní čistič připraven k provozu a začne sám produkovat páru.
3. Po nahřátí si zvolte intenzitu produkované páry tlačítkem intenzity páry, LOW pro nízkou intenzitu, MEDIUM pro střední intenzitu páry, HIGH pro vysokou intenzitu páry.
4. Nakloňte parní čistič tak, že podlahovou hubici přišlápnete nohou a hlavní část nakloníte k zemi.
5. Parním čističem pohybujte pomalu směrem dopředu a dozadu a věnujte zvláštní pozornost frekventovanějším plochám.



PARNÍ ČIŠTĚNÍ KOBERCŮ

POZNÁMKA: Před použitím parního čističe podlahu vždy zameťte nebo vysajte, abyste odstranili veškeré nečistoty.

DŮLEŽITÉ: Nepoužívejte parní čistič bez textilního potahu připevněného na podlahové hubici.

1. Na podlahovou hubici nasadte kobercový kluzák.
2. Zapojte napájecí kabel spotřebiče do zásuvky. Stiskněte tlačítko zapnutí/vypnutí a začne blikat modrá kontrolka intenzity páry.
3. Po několika sekundách začne kontrolka svítit modře, což je známka toho, že je parní čistič připraven k provozu a začne sám produkovat páru.
4. Po nahřátí si zvolte intenzitu produkované páry tlačítkem intenzity páry, LOW pro nízkou intenzitu, MEDIUM pro střední intenzitu páry, HIGH pro vysokou intenzitu páry.
5. Nakloňte parní čistič tak, že podlahovou hubici přišlápnete nohou a hlavní část nakloníte k zemi.
6. Parním čističem pohybujte pomalu směrem dopředu a dozadu a věnujte zvláštní pozornost frekventovanějším plochám.

POZOR! Pro naplnění nádržky na vodu použijte pouze destilovanou vodu!

Vždy vypojte spotřebič z elektrické zásuvky při plnění destilovanou vodou, vyprazdňováním nebo není-li spotřebič používán.

VÝMĚNA VODNÍHO FILTRU

Vodní filtr pomáhá filtrovat minerály obsažené ve vodě, které snižují účinnost parního čističe. V závislosti na frekvenci využití spotřebiče by se měl filtr měnit každých 80–100 hodin. Do parního mopu používejte výhradně destilovanou vodu. Pokud bydlíte v oblasti s tvrdou vodou, může se při použití této vody tvořit usazeniny na topném tělese, což povede ke snížení výkonu čističe. Po každém použití vyjměte zásobník na vodu a vylijte z něj veškerou vodu.

PŘÍSLUŠENSTVÍ

CP2100 - Součástí balení je 1x čisticí textilie a 1x kobercový kluzák

CP2110 - Součástí balení je 3x čisticí textilie a 1x kobercový kluzák

ČIŠTĚNÍ A ÚDRŽBA

DŮLEŽITÉ: PŘED ZAHÁJENÍM JAKÉKOLIV ÚDRŽBY SE NEJPRVE UJISTĚTE, ŽE PARNÍ ČISTIČ ZCELA VYCHLADL.

Vyprázdnění nádržky na vodu

1. Vypojte napájecí kabel ze zásuvky a ujistěte se, že spotřebič dostatečně vychladl.
2. Uvolněte zásobník na vodu z hlavní části parního čističe.
3. Vyjměte uzávěr ze zásobníku na vodu.
4. Vylijte zbývající vodu ze zásobníku. Nasadte uzávěr zpět na zásobník a připevňte ho k parnímu čističi.

Sejmutí a čištění textilního potahu

1. Vypojte napájecí kabel ze zásuvky a ujistěte se, že spotřebič dostatečně vychladl.
2. Pokud je třeba, sejměte nejprve kobercový kluzák a poté sundejte textilní potah z podlahové hubice.
3. Textilní potah vyperte v pračce maximálně na 40 °C a použijte jemný prací prostředek.

DŮLEŽITÉ: K praní potahů z mikrovlákna nikdy nepoužívejte bělidlo ani aviváž.

Výměna filtru na tvrdou vody

Parní čistič je vybaven filtrem na tvrdou vody. Jestliže žijete v oblasti s tvrdou vodou, filtr se v průběhu času zbarví. V závislosti na tvrdosti vody a frekvenci používání čističe by měl být filtr měněn každých 6 měsíců.

1. Vypojte napájecí kabel ze zásuvky a ujistěte se, že spotřebič dostatečně vychladl.
2. Uvolněte nádržku na vodu z hlavní části parního čističe.
3. Vyjměte vodní filtr z parního čističe. Starý filtr vyměňte za nový.
4. Nádržku na vodu nasadte zpět do parního čističe.

POZNÁMKA: Stav filtru ovlivní výkon spotřebiče.

ŘEŠENÍ POTÍŽÍ

Pokud se u spotřebiče vyskytne problém, předtím, než kontaktujete servisní středisko, si projděte následující kontrolní seznam.

Parní tryska nevytváří páru.

- Možná není voda v nádržce na vodu.
- Možná není nádržka na vodu správně zasazena do těla spotřebiče.

Textilní potah nezachytí špínu.

- Textilní potah může být nasycen nečistotami a před dalším použitím je třeba ho vyprat. Viz kapitola Čištění a údržba.

NEJČASTĚJI KLADENÉ OTÁZKY K ČIŠTĚNÍ

Kdy je parní tryska připravena k provozu? Přibližně za 30 sekund.

Můžu parní trysku použít na všechny typy podlah? Lze použít na všech tvrdých podlahách z mramoru, keramiky, kamene, linolea, dřeva i parket.

Produkuje parní tryska páru automaticky? Ano, po nahlátí začne produkovat páru automaticky.

Můžu do nádržky na vodu přidat čisticí prostředky nebo jiné chemikálie? Ne, celý spotřebič byste tím poškodili.

Co dělat v případě, že žiji ve městě s velmi tvrdou vodou? Můžete použít filtrovanou vodu nebo musíte častěji měnit filtry. Jestliže z trysky vychází jen slabý proud páry, zkontrolujte otvor parní trysky, zda není ucpaný vodním kamenem.

Kdy je správný čas na výměnu filtru? Jak si toho všimnu? Záleží na tvrdosti vody. Obvykle po 6 měsících. Můžete si všimnout, že žlutá barva uvnitř kazety filtru mírně vybledla.

Jak dlouho vydrží plná nádržka na čistou vodu, než ji bude třeba opět doplnit? Přibližně 18 minut nepřetržitého provozu horké páry.

Je mop omyvatelný? Ano, můžete ho vyprat v ruce nebo v pračce nejvýše na 40 °C. Použijte jemný prací prostředek, nepoužívejte bělidlo ani aviváž.

Jak často mám mop měnit? To záleží na několika různých faktorech, zejména však na tvrdosti podlahy. Nejlepší způsob, jak poznat, kdy je třeba vyměnit mop, je, když mop i po vyprání zůstává špinavý nebo když si všimnete, že už nefunguje stejně dobře jako na začátku.

SERVIS

Údržbu rozsáhlejšího charakteru nebo opravu, která vyžaduje zásah do vnitřních částí výrobku, musí provést kvalifikovaný odborník nebo servis.

OCHRANA ŽIVOTNÍHO PROSTŘEDÍ

- Preferujte recyklaci obalových materiálů a starých spotřebičů.
- Krabice od spotřebiče může být dána do sběru tříděného odpadu.
- Plastové sáčky z polyetylénu (PE) odevzdejte do sběrného materiálu k recyklaci.

Recyklace spotřebiče na konci jeho životnosti:



Tento spotřebič je označen v souladu s Evropskou směrnicí 2012/19/EU o elektrickém odpadu a elektrických zařízeních (WEEE). Symbol na výrobku nebo jeho balení udává, že tento výrobek nepatří do domácího odpadu. Je nutné odvést ho do sběrného místa pro recyklaci elektrického a elektronického zařízení. Zajištěním správné likvidace tohoto výrobku pomůžete zabránit negativním důsledkům pro životní prostředí a lidské zdraví, které by jinak byly způsobeny nevhodnou likvidací tohoto výrobku. Likvidace musí být provedena v souladu s předpisy pro nakládání s odpady. Podrobnější informace o recyklaci tohoto výrobku zjistíte u příslušného místního úřadu, služby pro likvidaci domovního odpadu nebo v obchodě, kde jste výrobek zakoupili.



Tento výrobek splňuje veškeré základní požadavky směrnice EU, které se na něj vztahují.

Změny v textu, designu a technických specifikacích se mohou měnit bez předchozího upozornění a vyhrazujeme si právo na jejich změnu.

POĎAKOVANIE

Ďakujeme vám, že ste sa rozhodli kúpiť si výrobok značky Concept a prajeme vám, aby ste boli s naším výrobkom spokojní po celý čas jeho používania.

Pred prvým použitím si prosím pozorne preštudujte celý návod na obsluhu a dobre ho odložte. Zabezpečte, aby všetci, ktorí budú tento výrobok používať, boli oboznámení s týmto návodom.

Technické parametre	
Napätie	220-240 V ~ 50/60 Hz
Príkion	1300 W
Objem zásobníka na vodu	330 ml

DÔLEŽITÉ BEZPEČNOSTNÉ UPOZORNENIA

Nenechávajte spotrebič bez dozoru, ak je zapojený do elektrickej siete. Pri používaní elektrického spotrebiča treba vždy dodržiavať tieto bezpečnostné opatrenia:

- Pred údržbou alebo ak spotrebič práve nepoužívate, ho vždy odpojte zo zásuvky.
- Nepoužívajte spotrebič vonku ani na mokrom povrchu.
- Nepoužívajte spotrebič vo vzpriamenej a uzamknutej polohe.
- Nenechávajte spotrebič v činnosti bez toho, aby ste s ním dlhší čas nepohybovali. Ak je spotrebič v činnosti, udržujte ho neustále v pohybe.
- Nedovoľte, aby sa so spotrebičom zaobchádzalo ako s hračkou. Treba dbať na zvýšenú opatrnosť, ak sa spotrebič používa v blízkosti detí.
- Spotrebič používajte spôsobom, aký je opísaný v tomto návode na obsluhu. Používajte iba príslušenstvo odporúčané výrobcom.
- Ak spotrebič naplňate vodou, vyprázdňujete alebo ak ho nepoužívate, odpojte ho z elektrickej zásuvky.
- Ak je poškodený prívodný kábel alebo zástrčka, spotrebič nepoužívajte. Ak spotrebič nefunguje tak, ako by mal, ak spadol na zem, je poškodený, bol nechaný vonku alebo spadol do vody, obráťte sa na autorizovaný servis.
- Neťahajte za prívodný kábel, neprenášajte spotrebič držaním za prívodný kábel, nepoužívajte kábel ako rukoväť, nepritvárajte kábel medzi dverami, ani ho neomotávajte okolo ostrých hrán ani rohov.
- Prívodný kábel udržujte v dostatočnej vzdialenosti od horúceho povrchu.
- Neprechádzajte spotrebičom cez prívodný kábel.

- Pri odpájaní prístroja zo zásuvky nikdy neťahajte za prívodný kábel, ale uchopte zástrčku a ťahom prístroj odpojte.
- Nesiahajte na spotrebič ani na zástrčku mokrými rukami.
- Nepoužívajte spotrebič bez uzáveru nádržky na vodu.
- Paru nepoužívajte, ak v nádržke na vodu nie je voda.
- Ak parný čistič nepoužívate, vyprázdňte nádržku na vodu.
- Nevkladajte do otvorov žiadne predmety. Spotrebič nepoužívajte, ak niektorý z otvorov je zablokovaný. Spotrebič udržiajte čistý, bez prachu, vlákien, vlasov a všetkého, čo by mohlo znížiť jeho výkon.
- Obráťte sa na výrobcu/predajcu (pozri záručné a servisné podmienky). Nesprávna montáž a oprava môže osobám, ktoré parný čistič používajú, zapríčiniť úraz elektrickým prúdom.
- Vlasy, voľné oblečenie, prsty a ostatné časti tela udržiajte v bezpečnej vzdialenosti od otvorov a všetkých pohyblivých častí.
- Nikdy nepúšťajte paru na inú osobu. Para je veľmi horúca a môže spôsobiť popáleniny.
- Nepoužívajte spotrebič v prítomnosti výbušných alebo horľavých výparov.
- Pred odpojením zo zásuvky spotrebič vypnite.
- Spotrebič nepoužívajte na vysávanie horúcich alebo dymiacich predmetov, ako sú cigarety, zápalky a horúci popol.
- Pri čistení schodov buďte zvlášť opatrní.
- Spotrebič nepoužívajte na vysávanie horľavých a výbušných kvapalín, ako je benzín alebo kvapalina do zapalovačov. Spotrebič nepoužívajte ani tam, kde by tieto kvapaliny mohli byť prítomné.
- Spotrebič nepoužívajte v uzavretom priestore, v ktorom sa z olejových farieb, riedidiel a prípravkov proti moliam môžu uvoľňovať horľavé, výbušné alebo toxické výpary. Spotrebič nepoužívajte ani tam, kde sa nachádza horľavý prach. Použitie chemikálií môže poškodiť spotrebič. Použitím chemikálií prichádzate o záruku.
- Spotrebič nepoužívajte na vysávanie toxických látok, ako je chlórové bielidlo, čistič odpadov, benzín a pod.
- Do vody nikdy nepridávajte prísady, ako sú parfumy, odstraňovač škvŕn alebo látky obsahujúce alkohol. Spotrebič by sa mohol poškodiť alebo by sa pre užívateľa mohol stať nebezpečným.
- Pred použitím sa ubezpečte, že uzáver nádržky na vodu je úplne priskrutkovaný.

- Nedotýkajte sa horúcich častí spotrebiča. Je normálne, že spotrebič sa za chodu zahrieva.
- Nepoužívajte spotrebič na ošetrovanie odevu, ktorý máte vy alebo iná osoba práve na tele.
- Sila a teplota horúcej pary môže poškodiť niektoré materiály. Parný čistič vždy najprv vyskúšajte na malej ploche, či sa daný materiál môže ošetriť horúcou parou.
- Nikdy spotrebičom nemierte na zvieratá, osoby ani rastliny (nebezpečenstvo oparenia)! Spotrebičom nemierte na elektrické zariadenia ani drôty
- Spotrebič neopravujte sami. Obráťte sa na autorizovaný servis.
- Tento spotrebič môžu používať deti od 8 rokov a staršie a osoby so zníženou pohybovými schopnosťami, so zníženým zmyslovým vnímaním, nedostatočne duševne spôsobilé alebo osoby neoboznámené s obsluhou, iba ak sú pod dozorom zodpovednej a s obsluhou oboznámenej osoby. Domáce čistenie a údržbu nesmú robiť deti, ak nedosiahli 8 rokov a nemajú nad sebou dozor. Deti do 8 rokov veku sa nesmú zdržiavať v dosahu spotrebiča ani jeho prívodu. Deti sa so spotrebičom nesmú hrať.

Ak nedodržíte pokyny výrobcu, prípadná oprava sa neuzná ako záručná.

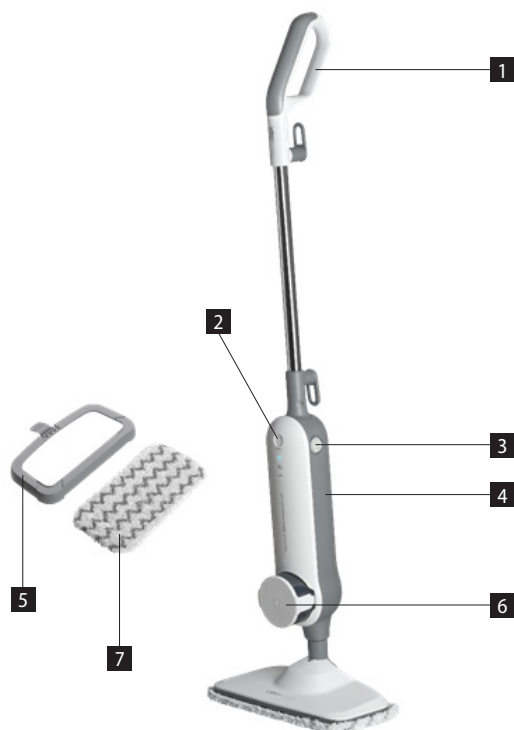
Použitie iba v domácnosti

Parný mop a vysávač je navrhnutý pre použitie na tvrdých povrchoch, ako je keramika, sklo, kameň, mramor, betón, vinyl, linoleum, utesnená drevená podlaha a koberec. Spotrebič nie je určený pre použitie na jemný hodváb, kožu, velúr ani iné jemné materiály citlivé na horúcu paru. Ďalej ho nepoužívajte ani na voskovaný nábytok, veľmi tenké plasty, neutesnené drevené podlahy, stropy, sadrokartón, vonkajší lak automobilov, elektroniku ani predmety s elektrinou.

POZNÁMKA: Teplo a para nemusia byť vhodné na podlahy, ktoré sú citlivé na vysokú teplotu alebo horúcu paru. Ak si nie ste istí, odporúčame, aby ste si tieto informácie zistili priamo od výrobcu vašej podlahy a pred použitím parný čistič vyskúšali na malej a málo viditeľnej ploche.

POPIS VÝROBKU

- 1 Rukoväť
- 2 Tlačidlo intenzity pary
- 3 Tlačidlo zapnutia/vypnutia
- 4 Telo spotrebiča
- 5 Kobercový klzák
- 6 Zásobník na vodu
- 7 Čistiace textílie



NÁVOD NA OBSLUHU

ZOSTAVENIE

Vybalte všetky časti spotrebiča a príslušenstvo.

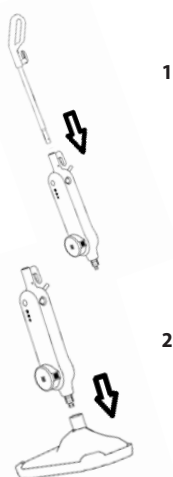
1. Rukoväť zasúvajte do hlavnej jednotky čističa, dokým nezapadne na správne miesto (1).
2. Telo čističa nasadte do podlahovej hubice (2).

POUŽITIE

Pred prvým použitím

1. Stlačte tlačidlá na uvoľnenie nádržky na vodu a vyberte ju (3).
2. Zatiahnite za uzáver nádržky na vodu a otvorte ju.
3. Nádržku naplňte destilovanou vodou. Uzáver upevnite späť do nádržky. Do zásobníka na vodu nepridávajte žiadne čistiace prípravky, chemikálie ani parfumy.
4. Zásobník na vodu pripevnite späť na hlavnú časť čističa a ubezpečte sa, že vodný filter je na svojom mieste.
5. Na spodnú stranu podlahovej hubice nasadte textilný poťah.

DÔLEŽITÉ: Pred doliatím destilovanej vody a výmenou textilného poťahu spotrebič vždy odpojte zo zásuvky.



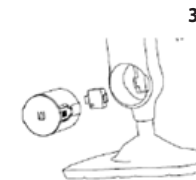
POZNÁMKA: Pred použitím textilný poťah vyperte, aby sa odstránili všetky voľné vlákna.
PARNÉ ČISTENIE PODLÁH

POZNÁMKA: Pred použitím parného čističa podlahu vždy zameťte alebo vysajte, aby ste odstránili všetky nečistoty.

DÔLEŽITÉ: Parný čistič nepoužívajte bez textilného poťahu pripevneného na podlahovú hubicu.

POZNÁMKA: Na čistenie podlahy nepoužívajte kobercový klzák.

1. Napájací kábel spotrebiča zapojte do zásuvky. Stlačte tlačidlo zapnutia/vypnutia a začne blikať modrá kontrolka intenzity pary.
2. Po niekoľkých sekundách začne kontrolka svietiť modro, čo je známka toho, že parný čistič je pripravený na použitie a začne produkovať paru.
3. Po nahriatí si zvolte intenzitu produkovanej pary tlačidlom intenzity pary, LOW pre nízku intenzitu, MEDIUM pre strednú intenzitu pary, HIGH pre vysokú intenzitu pary
4. Parný čistič nakloňte tak, že podlahovú hubicu prišliapnete nohou a hlavnú časť nakloníte k zemi.
5. Parným čističom pohybujte pomaly smerom dopredu a dozadu a zvláštnu pozornosť venujte frekventovanejším plochám.



PARNÉ ČISTENIE KOBERCOV

POZNÁMKA: Pred použitím parného čističa podlahu vždy zameťte alebo vysajte, aby ste odstránili všetky nečistoty.
DÔLEŽITÉ: Parný čistič nepoužívajte bez textilného poťahu pripevneného na podlahovú hubicu.

1. Na podlahovú hubicu nasadte kobercový klzák.
2. Napájací kábel spotrebiča zapojte do zásuvky. Stlačte tlačidlo zapnutia/vypnutia a začne blikať modrá kontrolka intenzity pary.
3. Po niekoľkých sekundách začne kontrolka svietiť modro, čo je známka toho, že parný čistič je pripravený na použitie a začne produkovať paru.
4. Po nahriatí si zvolte intenzitu produkovanej pary tlačidlom intenzity pary, LOW pre nízku intenzitu, MEDIUM pre strednú intenzitu pary, HIGH pre vysokú intenzitu pary.
5. Parný čistič nakloňte tak, že podlahovú hubicu prišliapnete nohou a hlavnú časť nakloníte k zemi.
6. Parným čističom pohybujte pomaly smerom dopredu a dozadu a zvláštnu pozornosť venujte frekventovanejším plochám.

POZOR! Do nádržky na vodu dávajte iba destilovanú vodu!

Ak spotrebič naplňate vodou, vyprázdňujete alebo ak ho nepoužívate, odpojte ho z elektrickej zásuvky.

VÝMENA VODNÉHO FILTRA

Vodný filter pomáha filtrovať minerály obsiahnuté vo vode, ktoré znižujú účinnosť parného čističa. V závislosti od frekvencie používania spotrebiča by sa mal filter meniť po 80 až 100 hodinách. Do parného mopu používajte výhradne destilovanú vodu. Ak bývate v oblasti s tvrdou vodou, pri použití tejto vody sa môžu tvoriť usadeniny na výhrevnom telese, čo povedie k zníženiu výkonu čističa. Po každom použití vyberte zásobník na vodu a vylejte z neho všetku vodu.

PRÍSLUŠENSTVO

CP2100 - Súčasťou balenia je 1x čistiaca textília a 1x kobercový klzák
CP2110 - Súčasťou balenia je 3x čistiaca textília a 1x kobercový klzák

ČISTENIE A ÚDRŽBA

DÔLEŽITÉ: PRED KAŽDOU ÚDRŽBOU SA NAJPRV UBEZPEČTE, ŽE PARNÝ ČISTIČ ÚPLNE VYCHLADNUTÝ.

Vyprázdnenie nádržky na vodu

1. Napájací kábel odpojte zo zásuvky a ubezpečte sa, že spotrebič dostatočne vychladol.
2. Zásobník na vodu uvoľníte z hlavnej časti parného čističa.
3. Zo zásobníka na vodu vyberte uzáver .
4. Vylejte zvyšok vody zo zásobníka. Uzáver nasadte späť na zásobník a pripevnite ho k parnému čističu.

Odňatie a čistenie textilného poťahu

1. Napájací kábel odpojte zo zásuvky a ubezpečte sa, že spotrebič dostatočne vychladol.
2. V prípade potreby odstráňte najprv kobercový klzák a potom textilný poťah z podlahovej hubice.
3. Textilný poťah vyperte v práčke maximálne pri 40 °C a použite jemný prací prípravok.

DÔLEŽITÉ: Pri praní poťahov z mikrovlákná nikdy nepoužívajte bielidlo ani aviváž.

Výmena filtra na tvrdú vodu

Parný čistič je vybavený filtrom na tvrdú vodu. Ak žijete v oblasti s tvrdou vodou, filter sa po čase zafarbí. V závislosti od tvrdosti vody a frekvencie používania čističa by sa mal filter meniť každých 6 mesiacov.

1. Napájací kábel odpojte zo zásuvky a ubezpečte sa, že spotrebič dostatočne vychladol.
2. Z hlavnej časti parného čističa uvoľníte nádržku na vodu.
3. Z parného čističa vyberte vodný filter . Starý filter vymeňte za nový.
4. Nádržku na vodu nasadte späť do parného čističa.

POZNÁMKA: Stav filtra ovplyvní výkon spotrebiča.

RIEŠENIE PROBLÉMOV

Ak sa u spotrebiča vyskytne problém, prv než kontaktujete servisné stredisko, pozrite si nasledujúci kontrolný zoznam.

Parná dýza nevytvára paru.

- Možno v nádržke na vodu nie je voda.
- Možno nádržka na vodu nie je správne zasadená do tela spotrebiča.

Textilný poťah nezachytí špinu.

- Textilný poťah môže byť nasýtený nečistotami a pred ďalším použitím ho treba vyprať. Pozri kapitolu Čistenie a údržba.

NAJČASTEJŠIE OTÁZKY O ČISTENÍ

Kedy je parná dýza pripravená na použitie? Zhruba za 30 sekúnd.

Môžem parnú dýzu použiť na všetky typy podláh? Možno použiť na všetky tvrdé podlahy z mramoru, keramiky, kameňa, linolea, dreva a parkiet.

Produkuje parná dýza paru automaticky? Áno, po nahriatí začne produkovať paru automaticky.

Môžem do nádržky na vodu pridať čistiace prípravky alebo iné chemikálie? Nie, celý spotrebič by sa tým poškodil.

Čo robiť v prípade, ak bývam v meste s veľmi tvrdou vodou? Môžete použiť filtrovanú vodu alebo musíte častejšie meniť filtre. Ak z dýzy vychádza len slabý prúd pary, skontrolujte otvor parnej dýzy, či nie je upchatý vodným kameňom.

Kedy je správny čas na výmenu filtra? Ako si to všimnem? Záleží od tvrdosti vody. Obvykle po 6 mesiacoch. Môžete si všimnúť, že žltá farba vnútri kazety filtra mierne vybledla.

Ako dlho vydrží plná nádržka na čistú vodu, než ju bude treba opäť doplniť? Zhruba 18 minút nepretržitého používania horúcej pary.

Je mop umývateľný? Áno, môžete ho prať ručne alebo v práčke max. pri 40 °C. Použite jemný prací prostriedok, nepoužívajte bielidlo ani aviváž.

Ako často meniť mop? To záleží na niekoľkých faktoroch, najmä na tvrdosti podlahy. Najlepší spôsob, ako poznať, kedy treba vymeniť mop, je, ak mop aj po vypraní ostáva špinavý, alebo keď si všimnete, že už nefunguje tak dobre ako na začiatku.

SERVIS

Údržbu rozsiahlejšieho charakteru alebo opravu, ktorá vyžaduje zásah do vnútorných častí spotrebiča, môže robiť len kvalifikovaný odborník alebo servis.

OCHRANA ŽIVOTNÉHO PROSTREDIA

- Preferujte recykláciu obalových materiálov a starých spotrebičov.
- Škatuľu od spotrebiča môžete dať do zberu triedeného odpadu.
- Plastové vrecúška z polyetylénu (PE) odovzdajte ako zberný odpad na recykláciu.

Recyklácia spotrebiča na konci jeho životnosti:



Tento spotrebič je označený v súlade s európskou smernicou 2012/19/EÚ o elektrickom odpade a elektrických zariadeniach (WEEE). Symbol na výrobku alebo jeho obale udáva, že tento výrobok nepatrí do domáceho odpadu. Treba ho odovzdať na zberné miesto na recykláciu elektrických a elektronických zariadení. Zaistením správnej likvidácie tohto výrobku zabránite negatívnym dôsledkom na životné prostredie a ľudské zdravie. Likvidácia musí byť vykonaná v súlade s predpismi na likvidáciu odpadu. Podrobnejšie informácie o recyklácii tohto výrobku zistíte na príslušnom miestnom úrade, u služby na likvidáciu domového odpadu alebo v obchode, kde ste výrobok kúpili.



Tento výrobok spĺňa všetky základné požiadavky smerníc EÚ, ktoré sa naň vzťahujú.

Zmeny v texte, vzhľade a technických špecifikáciách môžu nastať bez predošlého upozornenia a na tieto zmeny si vyhradujeme právo.

PODZIĘKOWANIE

Dziękujemy za zakup produktu marki Concept i życzymy Państwu zadowolenia z naszego produktu przez cały okres jego użytkowania.

Przed pierwszym użyciem prosimy o uważne przeczytanie całej instrukcji obsługi oraz zachowanie jej na przyszłość. Należy zadbać o to, aby także inne osoby, które będą obchodziły się z produktem, zapoznały się z niniejszą instrukcją.

Parametry techniczne	
Napięcie	220-240 V ~ 50/60 Hz
Pobór mocy	1300 W
Objętość pojemnika na wodę	330 ml

WAŻNE PRZESTROGI DOTYCZĄCE BEZPIECZEŃSTWA

Nie wolno zostawiać urządzenia bez nadzoru, gdy jest podłączone do sieci elektrycznej. Podczas korzystania z urządzenia elektrycznego należy zawsze przestrzegać następujących środków ostrożności:

- Przed przystąpieniem do czyszczenia lub gdy urządzenie nie jest używane, należy odłączyć go od gniazda.
- Nie wolno używać urządzenia na zewnątrz lub na mokrej powierzchni.
- Nie wolno używać urządzenia w pozycji pionowej i zablokowanej.
- Nie pozwól, aby urządzenie pracowało, jeżeli nie poruszasz nim przez dłuższy czas. Gdy urządzenie pracuje, należy trzymać go w nieustannym ruchu.
- Nie wolno traktować urządzenia jako zabawki. Używając urządzenia w pobliżu dzieci, należy zachować szczególną ostrożność.
- Korzystaj z urządzenia tylko w sposób opisany w niniejszej instrukcji obsługi. Używaj tylko akcesoriów zalecanych przez producenta.
- Zawsze odłącz urządzenie od gniazda elektrycznego podczas wlewania wody lub opróżniania pojemnika, albo gdy urządzenie nie jest używane.
- Nie używaj urządzenia, jeżeli kabel zasilający lub wtyczka są uszkodzone. Jeżeli urządzenie nie działa prawidłowo, zostało upuszczone na ziemię, jest uszkodzone, pozostawiono go na zewnątrz lub wpadło do wody, należy zwrócić się do autoryzowanego serwisu.
- Nie ciągnij za kabel zasilający, nie przenoś urządzenia, trzymając go za kabel zasilający, nie używaj kabla jako uchwytu, nie ściskaj kabla w drzwiach ani nie owijaj go wokół ostrych krawędzi lub rogów.
- Kabel zasilający należy trzymać z dala od gorących powierzchni.

- Nie wolno przejeżdżać urządzeniem przez kabel zasilający.
- Podczas odłączania urządzenia od gniazda, nigdy nie wolno wrywać wtyczki poprzez ciągnięcie kabla zasilającego, natomiast należy chwycić wtyczkę i odłączyć ją poprzez wyjęcie.
- Nie wolno dotykać urządzenia mokrymi rękami.
- Nie wolno korzystać z urządzenia bez pokrywy pojemnika na wodę.
- Nie używaj pary, jeżeli nie ma wody w pojemniku.
- Jeżeli nie używasz mopa parowego, opróżnij pojemnik na wodę.
- Nie wolno wkładać żadnych przedmiotów do otworów. Nie używaj urządzenia, jeżeli niektóre z otworów jest zablokowany. Urządzenie należy utrzymywać czyste, bez kurzu, włókien, włosów i jakichkolwiek innych elementów, które mogłyby zmniejszyć jego wydajność.
- Skontaktuj się z producentem lub dostawcą (patrz warunki gwarancji i serwisu). Niewłaściwy montaż lub naprawa mogą spowodować porażenie prądem elektrycznym osób używających mopa parowego.
- Włosy, luźną odzież, palce i inne części ciała należy trzymać z dala od otworów i wszystkich elementów ruchomych.
- Nigdy nie wolno wypuszczać pary w kierunku innej osoby. Para jest bardzo gorąca i może spowodować oparzenia.
- Nie używaj urządzenia w obecności oparów wybuchowych lub palnych.
- Przed odłączeniem urządzenia od gniazda należy go wyłączyć.
- Nie używaj urządzenia do usuwania gorących lub tłących się przedmiotów, takich jak papierosy, zapałki lub gorący popiół.
- Podczas czyszczenia schodów należy zachować szczególną ostrożność.
- Nie używaj urządzenia do usuwania płynów łatwopalnych lub wybuchowych, takich jak benzyna lub płyn do zapalniczek. Nie używaj urządzenia również w miejscach, w których te płyny mogłyby znajdować się.
- Nie używaj urządzenia w zamkniętym pomieszczeniu, w którym mogą ulatniać się opary łatwopalne, wybuchowe lub toksyczne, pochodzące od farb olejowych, rozcieńczalników lub środków przeciw molom. Nie używaj urządzenia również w miejscu, w którym znajduje się pył łatwopalny. Użycie środków chemicznych może uszkodzić urządzenie. Użycie środków chemicznych skutkuje utratą gwarancji.
- Nie używaj urządzenia do usuwania substancji toksycznych, takich jak wybielacz chlorowy, środki do czyszczenia zlewu, benzyna itp.
- Nigdy nie dodawaj do wody dodatków takich jak perfumy, środki do

- usuwania plam lub substancje zawierające alkohol. Urządzenie może ulec uszkodzeniu, albo może stać się niebezpiecznym dla użytkownika.
- Przed użyciem upewnij się, że zamknięcie pojemnika na wodę jest wkręcone do końca.
- Nie dotykaj gorących części urządzenia. Nagrzewanie się urządzenia podczas pracy jest zjawiskiem normalnym.
- Nie używaj urządzenia do czyszczenia odzieży, którą masz na sobie Ty lub inna osoba.
- Siła i temperatura gorącej pary może negatywnie wpływać na niektóre materiały. Przed użyciem urządzenia należy zawsze sprawdzić na małej powierzchni, czy materiał nadaje się do czyszczenia gorącą parą.
- Nigdy nie kieruj urządzenia w kierunku zwierząt, osób ani roślin (ryzyko poparzenia)! Nie kieruj urządzenia w kierunku urządzeń ani przewodów elektrycznych.
- Nie wolno naprawiać urządzenia we własnym zakresie. Należy zwrócić się do autoryzowanego serwisu.
- Dzieci w wieku 8 lat i starsze oraz osoby o ograniczonej zdolności ruchowej, zmniejszonym postrzeganiu zmysłowym, niewystarczającej zdolności umysłowej lub osoby, które nie zapoznały się z obsługą, mogą korzystać z urządzenia tylko pod nadzorem osoby odpowiedzialnej i zapoznanej z obsługą. Przeprowadzane przez użytkownika czynności w ramach czyszczenia i konserwacji nie mogą być wykonywane przez dzieci, chyba że ukończyły one 8 lat i są pod nadzorem. Dzieci poniżej 8 lat należy trzymać z dala od urządzenia i jego kabla zasilającego. Dzieciom nie wolno bawić się z urządzeniem.

Nieprzestrzeganie wskazówek producenta może prowadzić do nieobjęcia gwarancją ewentualnej naprawy.

Tylko do użytku domowego

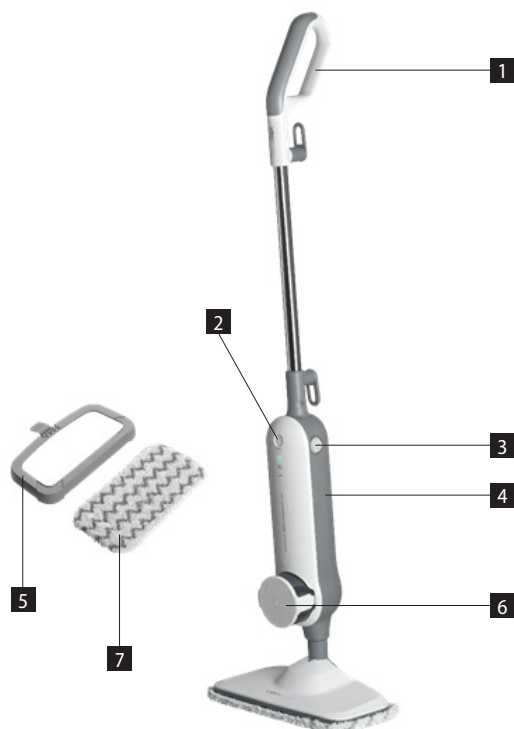
Mop i odkurzacz parowy został zaprojektowany w celu używania go na twardych powierzchniach, takich jak ceramika, szkło, kamień, marmur, beton, winyl, linoleum, uszczelniona podłoga drewniana i dywany. Urządzenie nie jest przeznaczone do używania na delikatnym jedwabiu, skórze, welurze ani innych materiałach wrażliwych na gorącą parę. Urządzenia nie wolno używać również na woskowanych meblach, bardzo cienkich tworzywach sztucznych, nieuszczelnionych podłogach

drewnianych, sufitach, płytach gipsowo-kartonowych, zewnętrznych lakierach samochodowych, elektronice czy też elementach elektrycznych.

PAMIĘTAJ: Ciepło i para mogą być nieodpowiednie do podłóg, które są wrażliwe na wysoką temperaturę lub gorącą parę. Jeżeli nie masz pewności, zalecamy, aby uzyskać te informacje bezpośrednio od producenta Twojej podłogi oraz wypróbować mop parowy przed jego użyciem na małej i mniej widocznej powierzchni.

OPIS PRODUKTU

- 1 Uchwyt
- 2 Przycisk natężenia przepływu par
- 3 Przycisk włączenia / wyłączenia
- 4 Korpus urządzenia
- 5 Nakładka do dywanów
- 6 Pojemnik na wodę
- 7 Włóknina czyszcząca



INSTRUKCJA OBSŁUGI

MONTAŻ

Wypakuj wszystkie części urządzenia oraz akcesoria.

1. Wsuń uchwyt do głównej jednostki mopa, aż zatrzaśnie we właściwym miejscu (1).
2. Załóż korpus mopa na dyszę podłogową (2).

UŻYWANIE

Przed pierwszym użyciem

1. Naciśnij przyciski do zwalniania pojemnika na wodę i wyjmij pojemnik (3).
2. Pociągnij zamknięcie pojemnika na wodę i otwórz go.
3. Wlej do pojemnika wodę destylowaną. Zamocuj zamknięcie z powrotem na pojemniku. Do pojemnika na wodę nie dodawaj żadnych środków czyszczących, chemikaliów ani perfum.
4. Zamocuj pojemnik na wodę z powrotem na głównej części mopa i upewnij się, że filtr wody znajduje się w swoim miejscu.
5. Na stronę spodnią dyszy podłogowej załóż włókninę czyszczącą.

WAŻNE: Przed dolaniem wody destylowanej albo wymianą włókniny czyszczącej zawsze odłącz urządzenie od gniazda.

PAMIĘTAJ: Przed użyciem włókniny czyszczącej wypierz ją, aby usunąć wszystkie luźne włókna.

PAROWE MYCIE PODŁÓG

PAMIĘTAJ: Przed użyciem mopa parowego zawsze zamieć lub odkurz podłogę, aby usunąć wszelkie zanieczyszczenia.

WAŻNE: Nie wolno używać mopa parowego bez włókniny czyszczącej przymocowanej do dyszy podłogowej.

PAMIĘTAJ: Do mycia podłóg nie wolno używać nakładki do dywanów.

1. Podłącz kabel zasilający urządzenia do gniazda. Naciśnij przycisk włączenia / wyłączenia – zaczyna migać niebieska lampka kontrolna natężenia przepływu pary.
2. Po kilku sekundach lampka zaczyna świecić się na niebiesko, co oznacza, że mop parowy jest gotowy do użycia i zaczyna wytwarzać parę.
3. Po zagraniu wybierz natężenie przepływu wytwarzanej pary za pomocą przycisków natężenia: – LOW do niskiego natężenia przepływu, MEDIUM do średniego natężenia przepływu pary, a HIGH do wysokiego natężenia przepływu pary.
4. Nachyl mop parowy: przytrzymaj nogą dyszę podłogową, a główna część nachyl do ziemi.
5. Poruszaj mopem parowym powoli w kierunku do przodu i do tyłu, zwracając szczególną uwagę na powierzchnie o większym natężeniu ruchu.

PAROWE MYCIE DYWANÓW

PAMIĘTAJ: Przed użyciem mopa parowego zawsze zamieć lub odkurz podłogę, aby usunąć wszelkie zanieczyszczenia.

WAŻNE: Nie wolno używać mopa parowego bez włókniny czyszczącej przymocowanej do dyszy podłogowej.

1. Załóż nakładkę do dywanów na dyszę podłogową.
2. Podłącz kabel zasilający urządzenia do gniazda. Naciśnij przycisk włączenia / wyłączenia – zaczyna migać niebieska lampka kontrolna natężenia przepływu pary.
3. Po kilku sekundach lampka zaczyna świecić się na niebiesko, co oznacza, że mop parowy jest gotowy do użycia i zaczyna wytwarzać parę.
4. Po zagraniu wybierz natężenie przepływu wytwarzanej pary za pomocą przycisków natężenia: LOW do niskiego natężenia przepływu, MEDIUM do średniego natężenia przepływu pary, a HIGH do wysokiego natężenia przepływu pary.
5. Nachyl mop parowy: przytrzymaj nogą dyszę podłogową, a główna część nachyl do ziemi.



6. Poruszaj mopem parowym powoli w kierunku do przodu i do tyłu, zwracając szczególną uwagę na powierzchnie o większym natężeniu ruchu.

UWAGA! Do pojemnika na wodę wolno wlewać tylko wodę destylowaną!

Zawsze odłącz urządzenie od gniazda elektrycznego podczas wlewania wody destylowanej lub opróżniania pojemnika, albo gdy urządzenie nie jest używane.

WYMIANA FILTRA WODY

Filtr wody pomaga filtrować minerały zawarte w wodzie, które zmniejszają skuteczność mopa parowego. W zależności od częstości używania urządzenia, filtr powinien być wymieniany raz na 80-100 godzin. W mopie parowym używaj wyłącznie wody destylowanej. Jeżeli mieszkasz w regionie, gdzie występuje twarda woda, to w przypadku użycia takiej wody mogą powstawać osady na grzejniku, co będzie prowadziło do zmniejszenia wydajności urządzenia czyszczącego. Po każdym użyciu wyjmij pojemnik na wodę i wylej wszelką wodę.

AKCESORIA

CP2100 - W skład dostawy wchodzi 1 szt. włókniny czyszczącej i 1 szt. nakładki do dywanów

CP2110 - W skład dostawy wchodzi 3 szt. włókniny czyszczącej i 1 szt. nakładki do dywanów

CZYSZCZENIE I KONSERWACJA

WAŻNE: PRZED ROZPOCZĘCIEM JAKIKOLWIEK CZYNNOŚCI KONSERWACYJNYCH NALEŻY NAJPIERW UPEWNIĆ SIĘ, ŻE MOP PAROWY CAŁKOWICIE OSTYGL.

Opróżnienie pojemnika na wodę

1. Odłącz kabel zasilający od gniazda i upewnij się, że urządzenie wystarczająco ostygło.
2. Zwolnij pojemnik na wodę z głównej części mopa parowego.
3. Zdejmij zamknięcie z pojemnika na wodę.
4. Wylej resztę wody z pojemnika. Załóż zamknięcie z powrotem na pojemnik i zamocuj go do mopa parowego.

Zdjęcie i mycie włókniny czyszczącej

1. Odłącz kabel zasilający od gniazda i upewnij się, że urządzenie wystarczająco ostygło.
2. Jeśli jest to potrzebne, zdejmij najpierw nakładkę do dywanów i następnie zdejmij włókninę czyszczącą z dyszy podłogowej.
3. Wypierz włókninę czyszczącą w pralce przy maksymalnie 40°C, używając łagodnego środka do prania.

WAŻNE: Do prania powłok z mikrofibry nigdy nie używaj wybielaczy ani płynu do płukania.

Wymiana filtra do twardej wody

Mop parowy jest wyposażony w filtr do twardej wody. Jeżeli mieszkasz w regionie, w którym występuje twarda woda, filtr z upływem czasu zabarwi się. W zależności od stopnia twardości wody i częstotliwości używania mopa, filtr powinien być wymieniany co 6 miesięcy.

1. Odłącz kabel zasilający od gniazda i upewnij się, że urządzenie wystarczająco ostygło.
2. Zwolnij pojemnik na wodę z głównej części mopa parowego.
3. Wyjmij filtr wody z mopa parowego. Wymień stary filtr na nowy.
4. Włóż pojemnik na wodę z powrotem do mopa parowego.

PAMIĘTAJ: Stan filtra wpływa na wydajność urządzenia.

ROZWIĄZYWANIE PROBLEMÓW

W przypadku wystąpienia problemu z urządzeniem, zanim skontaktujesz się z centrum serwisowym, przeczytaj poniższą listę kontrolną.

Dysza parowa nie wytwarza pary.

- Być może zabrakło wody w pojemniku.
- Być może pojemnik na wodę nie jest prawidłowo osadzony w korpusie urządzenia.

Włóknina czyszcząca nie zatrzymuje brudu.

- Włóknina czyszcząca może być pełna zanieczyszczeń, a przed kolejnym użyciem jest potrzebne, aby ją wyprać. Zob. rozdział Czyszczenie i konserwacja.

NAJCZĘŚCIEJ POJAWIAJĄCE SIĘ PYTANIA ODNOŚNIE MYCIA

Kiedy dysza parowa jest przygotowana do pracy? Po około 30 sekundach.

Czy można użyć dyszy parowej do każdego typu podłogi? Można jej użyć do wszystkich twardych podłóg: z marmuru, ceramiki, kamienia, linoleum, drewna oraz parkietu.

Czy dysza parowa wytwarza parę automatycznie? Tak, po zagraniu dysza zaczyna wytwarzać parę automatycznie.

Czy mogę dodawać do pojemnika na wodę środki czyszczące lub inne chemikalia? Nie, spowodowałyby to uszkodzenie całego urządzenia.

Co robić, jeśli żyję w mieście, w którym występuje bardzo twarda woda? Można użyć wody filtrowanej, albo trzeba częściej wymieniać filtry. Jeśli z dyszy uchodzi tylko słaby strumień pary, sprawdź, czy otwór dyszy parowej nie jest zatkaany przez kamień wodny.

Kiedy jest właściwa pora na wymianę filtra? Jak mogę to zauważyć? Zależy od twardości wody. Zazwyczaj po 6 miesiącach. Można zauważyć, że żółty kolor wewnątrz kasy z filtrem lekko wyblakł.

Jak długo wytrzymuje pełny pojemnik na wodę, zanim trzeba będzie znowu jej dołąć? Około 18 minut nieprzerwanego wytwarzania gorącej pary.

Czy włóknina nadaje się do mycia? Tak, można ją prać ręcznie albo w pralce przy maksymalnie 40°C. Należy użyć łagodnego środka do prania, nie wolno używać wybielaczy ani płynu do płukania tkanin.

Jak często mam zmieniać włókninę? To zależy od różnych czynników, przede wszystkim jednak od twardości podłogi. Najlepszy sposób, jak poznać, że trzeba wymienić włókninę, to sprawdzić, czy włóknina pozostaje brudna nawet po wypraniu, albo jeśli zauważysz, że już nie działa tak skutecznie jak na początku.

SERWIS

Bardziej kompleksową konserwację lub naprawy wymagające ingerencji w wewnętrzne elementy produktu powinien wykonywać wykwalifikowany specjalista lub serwis.

OCHRONA ŚRODOWISKA

- Preferujemy recykling materiałów opakowaniowych oraz starych urządzeń elektrycznych.
- Karton od urządzenia można oddać w punkcie zbiórki odpadów sortowanych.
- Plastikowe worki z polietylenu (PE) należy oddać w punkcie zbiórki materiałów do recyklingu.

Recykling urządzenia po zakończeniu użytkowania:



Urządzenie jest oznakowane zgodnie z dyrektywą europejską 2012/19/UE w sprawie zużytego sprzętu elektrycznego i elektronicznego (WEEE). Symbol na produkcie lub jego opakowaniu oznacza, że takiego produktu nie wolno traktować jako odpadu komunalnego. Należy przekazać go do punktu zbiórki i recyklingu urządzeń elektrycznych i elektronicznych. Zapewnienie prawidłowej utylizacji produktu zapobiega negatywnemu oddziaływaniu na środowisko i zdrowie ludzi, jakie mogłoby wynikać z niewłaściwej utylizacji produktu. Utylizację należy wykonać zgodnie z przepisami dotyczącymi postępowania z odpadami. W celu uzyskania szczegółowych informacji na temat recyklingu produktu należy zwrócić się do lokalnego urzędu, firmy zajmującej się utylizacją odpadów z gospodarstw domowych lub sklepu, w którym zakupiono produkt.



Produkt spełnia wszystkie stosowne wymagania podstawowe, nakładane na niego przez dyrektywę UE.

Tekst, wygląd i specyfikacja techniczna mogą ulec zmianie bez uprzedniego powiadomienia, do czego zastrzegamy sobie prawo.

KÖSZÖNETNYILVÁNÍTÁS

Köszönjük, hogy megvásárolta ezt a Concept márkájú készüléket, és kívánjuk, hogy használata során végig elégedett legyen termékünkkel.

Az első használat előtt figyelmesen tanulmányozza át az egész használati útmutatót, és őrizze meg. Gondoskodjon róla, hogy a terméket kezelő valamennyi személy megismerje az útmutató tartalmát.

Műszaki adatok	
Feszültség	220-240 V ~ 50/60 Hz
Teljesítményfelvétel	1300 W
A víztartály úrtartalma	330 ml

FONTOS BIZTONSÁGI FIGYELMEZTETÉSEK

Ne hagyja a készüléket felügyelet nélkül, ha csatlakoztatva van az elektromos hálózatba. Elektromos készülék használatakor mindig be kell tartani az alábbi biztonsági előírásokat:

- A karbantartás megkezdése előtt, vagy ha a készüléket éppen nem használja, mindig húzza ki a fali aljzatból.
- Ne használja a berendezést a szabadban vagy nedves felületen.
- Ne használja a készüléket álló és lezárt állapotban.
- Ne hagyja a készüléket működésben, ha hosszabb ideig nem mozdítja. Ha a készülék működésben van, folyamatosan tartsa mozgásban.
- Ne hagyja, hogy játsszanak a készülékkel. Különös figyelemmel kell eljárni, ha a készüléket gyermekek közelében használják.
- A terméket csak az ezen használati útmutatóban leírtak szerint használja. Csak a gyártó által ajánlott tartozékokat használjon.
- Mindig húzza ki a készüléket az aljzatból, ha vizet tölt bele vagy önt ki belőle, illetve, ha nem használja.
- Ha a tápkábel vagy a csatlakozó sérült, ne használja a készüléket. Ha a készülék nem úgy működik, ahogy kellene, leasett, megsérült, a szabadban maradt vagy vízbe esett, forduljon szakszervizhez.
- Ne húzza ki és ne vigye a készüléket a tápkábelnél fogva, ne használja a tápkábelt fogantyúként, ne csukja az ajtót a kábelre, és ne tekerje éles peremek vagy sarkok köré.
- Tartsa a tápkábelt kellő távolságban a forró felületektől.
- Ne vezesse át a készüléket a tápkábelen.
- Amikor a készüléket kihúzza a konnektorból, soha ne a kábelnél fogva húzza, hanem fogja meg a csatlakozót, és húzza ki.

- Ne nyúljon a készülékhez vizes kézzel.
- Ne használja a készüléket a víztartály fedele nélkül.
- A gőzt ne használja, ha a tartályban nincs víz.
- Ha a gőztisztítót nem használja, ürítse ki a víztartályt.
- Ne tegyen semmilyen tárgyat a nyílásokba. Ne használja a készüléket, ha valamelyik nyílás eldugult. Tartsa a készüléket portól, szálaktól, hajtól és minden olyan anyagtól tisztán, ami ronthatja a teljesítményét.
- Forduljon a gyártóhoz/forgalmazóhoz (ld. a jótállási és javítási feltételeket). A nem megfelelő szerelés vagy javítás miatt áramütés érheti a gőztisztítót használó személyt.
- Haját, laza öltözetét, ujjait és egyéb testrészeit tartsa biztonságos távolságban a nyílásoktól és minden mozgó alkatrésztől.
- Soha ne engedje a gőzt másik személyre. A gőz nagyon forró, égési sérülést okozhat.
- Ne használja a készüléket robbanásveszélyes vagy gyúlékony gázok közelében.
- Mielőtt kihúzza a konnektorból, kapcsolja ki a készüléket.
- A készüléket ne használja forró szennyeződések, pl. cigaretta, gyufa vagy forró hamu eltávolítására.
- Lépcső tisztításakor legyen különösen elővigyázatos.
- A készüléket ne használja gyúlékony vagy robbanékony szennyeződések, pl. benzin, öngyújtó-folyadék eltávolítására. A készüléket olyan helyen se használja, ahol ilyen folyadékok is jelen lehetnek.
- A készüléket ne használja olyan zárt térben, ahol olajfestékből, oldószerből vagy molyirtóból gyúlékony, robbanékony vagy mérgező kipárolgás szabadulhat fel. A készüléket olyan helyen se használja, ahol gyúlékony por található. Vegyszerek használata kárt okozhat a készülékben. Vegyszerek használata esetén elveszíti a jótállást.
- A készüléket ne használja mérgező anyagok, pl. klóros fehérítő, lefolyótisztító, benzin eltávolítására.
- A vízbe soha ne tegyen adalékanyagot, pl. parfümöt, folteltávolítót vagy alkoholtartalmú anyagot. A készülék megsérülhet, vagy veszélyes lehet a kezelő számára.
- Használat előtt győződjön meg róla, hogy a víztartály fedele teljesen be van csavarva.
- Ne érjen hozzá a készülék forró részeihez. Működés közben normális, ha a készülék felmelegszik.

- Ne használja a készüléket olyan ruha tisztítására, amit éppen valaki visel.
- A forró gőz ereje és hőmérséklete kedvezőtlen hatást gyakorolhat bizonyos anyagokra. A gőztisztítót előbb mindig próbálja ki egy kis felületen, hogy megállapítsa, az adott anyag kezelhető-e forró gőzzel.
- A készülékező soha ne irányítsa állatokra, személyekre vagy növényekre (megégetheti őket)! A készüléket soha ne irányítsa elektromos készülékekre vagy drótokra
- Ne javítsa maga a készüléket. Forduljon szakszervizhez.
- Ezt a készüléket csak 8 évesnél idősebb gyermekek vagy csökkent mozgásképességű, csökkent érzékszervi képességekkel vagy nem megfelelő szellemi alkalmassággal bíró, valamint a használati útmutatót nem ismerő személyek csak felelős, a kezelést ismerő személy felügyelete alatt használhatják. A felhasználói karbantartást és tisztítást gyerekek nem végezhetik, ha nem idősebbek 8 évnél, és nincsenek felügyelet alatt. A 8 évnél fiatalabb gyerekeket tartsa távol a készüléktől és a vezetékektől. Gyermekeknek tilos a készülékkel játszani.

Ha nem tartja be a gyártó utasításait, az esetleges javításra nem vonatkozik a jótállás.

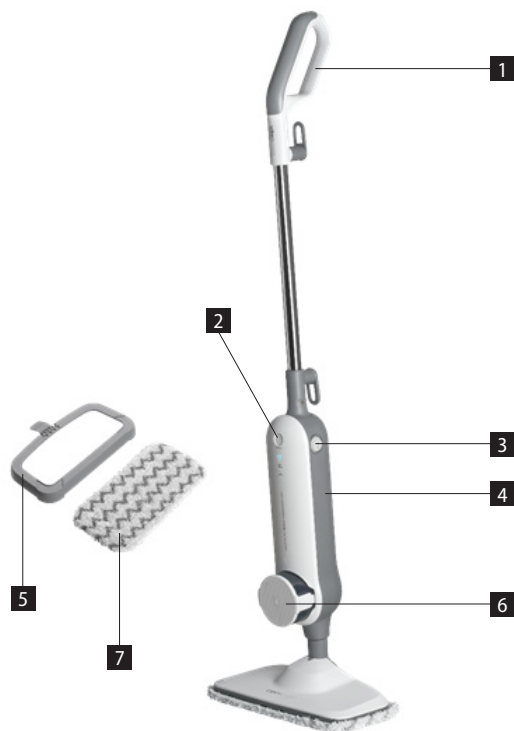
Csak háztartási használatra

A gőzmop és -tisztító kemény felületek, pl. kerámia, üveg, kő, márvány, beton, vinil, linóleum, tömített parketta és szőnyeg tisztítására készült. A készülék nem használható finom selyem, bőr, velúr vagy egyéb, a forró gőzre érzékeny finom anyagokhoz. Ne használja továbbá viasszal kezelt bútor, nagyon vékony műanyag, tömítetlen parketta, mennyezet, gipszkarton, külső gépkocsifényezés, elektronika és elektromos tárgyak tisztítására.

MEGJEGYZÉS: A hő és a gőz nem feltétlenül alkalmas hőre vagy forró gőzre érzékeny parkettára. Ha nem tudja biztosan, javasoljuk, hogy ezen információk után érdeklődjön parkettája gyártójánál, és használat előtt próbálja ki a gőztisztítót egy kis, nem szem előtt lévő felületen.

A TERMÉK LEÍRÁSA

- 1 Fogantyú
- 2 Gőzintenzitás gomb
- 3 Be-/kikapcsoló gomb
- 4 Készüléktest
- 5 Szőnyeg tisztító fej
- 6 Víz tartály
- 7 Tisztító textil



HASZNÁLATI ÚTMUTATÓ

ÖSSZESZERELÉS

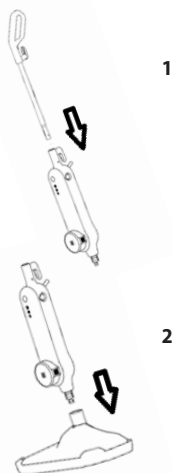
Csomagolja ki a készülék és a tartozékok minden elemét.

1. Csúsztassa be a fogantyút a gőztisztító főegységébe, amíg be nem illeszkedik a megfelelő helyre (1).
2. Ültesse fel a gőztisztító házat a padlótisztító fejre (2).

HASZNÁLAT

Az első használat előtt

1. Nyomja meg a víztartály kioldására szolgáló gombot, és vegye ki a tartályt (3).
 2. Húzza meg a víztartály kupakját, és nyissa ki.
 3. Töltse fel a tartályt desztillált vízzel. Rögzítse a kupakot vissza a tartályra. A víztartályba ne tegyen semmilyen tisztítószert, vegyi anyagot vagy illatszert.
 4. Rögzítse a víztartályt újra a gőztisztító főegységéhez, és ellenőrizze, hogy a vízsűrő a helyén van-e.
 5. A padlótisztító fej alá tegye fel a textilhuzatot.
- FONTOS:** Mielőtt pótolja a desztillált vizet vagy kicseréli a textilhuzatot, mindig húzza ki a készüléket a konnektorból.



MEGJEGYZÉS: Használat előtt mossa ki a textilhuzatot, hogy minden szabadon levő szálát eltávolítsa róla.

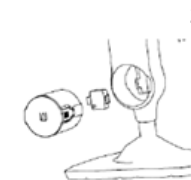
A PADLÓ GŐZTISZÍTÁSA

MEGJEGYZÉS: A gőztisztító használata előtt mindig seperje fel vagy porszívózza fel a padlót, hogy minden szennyeződést eltávolítsa.

FONTOS: Ne használja a gőztisztítót a padlótisztító fejre rögzített textilhuzat nélkül.

MEGJEGYZÉS: A padló tisztításához ne használja a szőnyeg tisztító fejet.

1. Dugja be a készülék tápkábelét a konnektorból. Nyomja meg a be-/kikapcsoló gombot, villogni kezd a gőzintenzitás kék kontroll-lámpája.
2. Néhány másodperc múlva a kontroll-lámpa kéken világít, ami annak jele, hogy a gőztisztító maga termelni a gőzt.
3. A bemelegedés után a gőzintenzitás gombbal válassza ki a termelt gőz intenzitását, LOW, ha alacsony, MEDIUM, ha közepes, HIGH, ha magas intenzitást választ.
4. Döntse meg a gőztisztítót úgy, hogy lábbal rálép a padlótisztító fejre, és a főegységet a föld felé billenti.
5. A gőztisztítót mozgassa lassan előre és hátra, és szenteljen különös figyelmet a gyakoribb használatnak kitett helyeknek.



SZŐNYEGEK GŐZTISZÍTÁSA

MEGJEGYZÉS: A gőztisztító használata előtt mindig seperje fel vagy porszívózza fel a padlót, hogy minden szennyeződést eltávolítsa.

FONTOS: Ne használja a gőztisztítót a padlótisztító fejre rögzített textilhuzat nélkül.

1. A padlótisztító fejre tegye fel a szőnyeg tisztító fejet.
2. Dugja be a készülék tápkábelét a konnektorból. Nyomja meg a be-/kikapcsoló gombot, villogni kezd a gőzintenzitás kék kontroll-lámpája.
3. Néhány másodperc múlva a kontroll-lámpa kéken világít, ami annak jele, hogy a gőztisztító üzemkés, és elkezd maga termelni a gőzt.
4. A bemelegedés után a gőzintenzitás gombbal válassza ki a termelt gőz intenzitását, LOW, ha alacsony, MEDIUM, ha közepes, HIGH, ha magas intenzitást választ.
5. Döntse meg a gőztisztítót úgy, hogy lábbal rálép a padlótisztító fejre, és a főegységet a föld felé billenti.
6. A gőztisztítót mozgassa lassan előre és hátra, és szenteljen különös figyelmet a gyakoribb használatnak kitett helyeknek.

FIGYELEM! A víztartályba csak desztillált vizet öntsön!

Mindig húzza ki a készüléket az aljzatból, ha desztillált vizet tölt bele vagy önt ki belőle, illetve, ha nem használja.

A VÍZSZÜRŐ CSERÉJE

A vízsűrő segít kiszűrni a vízben található ásványokat, amelyek csökkentik a gőztisztító teljesítményét. A készülék használatának gyakoriságától függően a szűrőt 80-100 óránként cserélni kell. A gőzmophoz kizárólag desztillált vizet használjon. Ha olyan környéken lakik, ahol kemény a víz, a víz használata során üledék képződhet a fűtőelemen, ami csökkenti a tisztító hatékonyságát. Minden használat után vegye ki a víztartályt, és öntse ki belőle az összes vizet.

TARTOZÉKOK

CP2100 - A csomag tartalma 1x tisztító textil és 1x szőnyeg tisztító fej
 CP2110 - A csomag tartalma 3x tisztító textil és 1x szőnyeg tisztító fej

TISZTÍTÁS ÉS KARBANTARTÁS

FONTOS: MIELŐTT BÁRMIFÉLE KARBANTARTÁSBA KEZD, ELŐSZÖR GYŐZÖDJÖN MEG RÓLA, HOGY A GÓZTISZTÍTÓ TELJESEN KIHÜLT.

A víztartály kiürítése

1. Húzza ki a tápkábelt a konnektorból, és győződjön meg róla, hogy a készülék eléggé kihült.
2. Vegye ki a víztartályt a gőztisztító főegységéből.
3. Vegye le a víztartály kupakját.
4. Öntse ki a megmaradt vizet a tartályból. Tegye vissza a kupakot a tartályra, és rögzítse a gőztisztítóhoz.

A textilhuzat levétele és tisztítása

1. Húzza ki a tápkábelt a konnektorból, és győződjön meg róla, hogy a készülék eléggé kihült.
2. Ha szükséges, vegye le először a szőnyegtisztító fejet, majd húzza le a textilhuzatot a padlótisztító fejről.
3. A textilhuzatot mossa ki mosógépben, legfeljebb 40 °C-on, és finom mosószert használjon hozzá.

FONTOS: A mikroszálás huzatok mosásához soha ne használjon fehérítőt vagy öblítőszeret.

A kemény vízhez való szűrő cseréje

A gőztisztító el van látva kemény víz elleni szűrővel. Ha olyan környéken lakik, ahol kemény a víz, a szűrő idővel elszíneződik. A víz keménységétől és a tisztító használatának gyakoriságától függően a szűrőt 6-havonta cserélni kell.

1. Húzza ki a tápkábelt a konnektorból, és győződjön meg róla, hogy a készülék eléggé kihült.
2. Vegye ki a víztartályt a gőztisztító főegységéből.
3. Vegye ki a vízsűrőt a gőztisztítóból. A régi szűrőt cserélje ki újra.
4. A víztartályt helyezze vissza a gőztisztítóba.

MEGJEGYZÉS: A szűrő állapota befolyással van a készülék működésére.

HIBAELHÁRÍTÁS

Ha a készülékkel probléma merül fel, mielőtt kapcsolatba lép a szakszervizzel, nézze át az alábbi ellenőrző listát.

A gőzfűvóka nem termel gőzt.

- Talán nincs víz a víztartályban.
- Lehet, hogy rosszul van betéve a víztartály a készülék házába.

A textilhuzat nem távolítja el a szennyeződést.

- Lehet, hogy a textilhuzat telítődött a szennyeződésekkel, és a további használat előtt ki kell mosni. Ld. a Tisztítás és karbantartás fejezetet.

A TAKARÍTÁSSAL KAPCSOLATBAN LEGGYAKRABAN FELTETT KÉRDÉSEK

Mennyi idő alatt lesz üzemkész a gőzfűvóka? Kb. 30 másodperc után.

A gőzfűvókát minden padlófajtához használhatom? Minden kemény márvány, kerámia kő, linóleum, fa és parketta padlóhoz.

A gőzfűvóka automatikusan termel gőzt? Igen, felmelegedés után automatikusan elkezd gőzt termelni.

Tehetek a víztartályba tisztítószeret vagy vegyi anyagot? Nem, ezzel tönkretelheti a készüléket.

Mit csináljak akkor, ha olyan helyen élek, ahol kemény a víz? Használhat szűrőt, vagy gyakrabban kell cserélni a szűrőket. Ha a fűvókából csak gyenge gőzáram jön, ellenőrizze a gőzfűvóka nyílását, nem dugult-e el a vízkőtől.

Mikor ideje kicserélni a szűrőt? Miből veszem észre? A víz keménységétől függ. Általában 6 havonta. Abból láthatja, hogy a szűrőkazetta sárga színe enyhén kifakult.

Meddig tart ki egy vízzel teli víztartály, mielőtt újra kell tölteni? Nagyjából 18 percig, folyamatos gőzhasználat esetén.

A mop mosható? Igen, kimoshatja kézzel, vagy mosógépben legfeljebb 40 °C-on. Használjon finom mosószert, de fehérítőt vagy textilöblítőt ne.

Milyen gyakran kell a mopot cserélni? Ez több különböző tényezőtől függ, leginkább a padló keménységétől. A legjobb mód annak felismerésére, hogy mikor kell kicserélni a mopot, ha a mop mosás után is piszkos marad, vagy ha észreveszi, hogy már nem olyan hatékony, mint kezdetben.

SZERVIZ

Nagyobb mértékű, vagy a termék belső részeire is vonatkozó karbantartást vagy javítást szakembernek vagy szakszerviznek kell elvégeznie.

A KÖRNYEZET VÉDELME

- Lehetőleg gondoskodjon a csomagolóanyagok és a régi készülék újrahasznosításáról.
- A készülék dobozát a szelektív gyűjtőbe dobhatja.
- A polietilén (PE) műanyagzacskókat adja le újrahasznosítható anyagokat gyűjtő helyen.

A készülék újrahasznosítása az élettartama végén:



Ez a készülék az európai Elektromos hulladékról és elektromos berendezésekről (WEEE) szóló 2012/19/ EU irányelvnek megfelelően van megjelölve. A terméken vagy a csomagolásán található szimbólum jelzi, hogy a termék nem tartozik a vegyes háztartási hulladék közé. El kell vinni olyan helyre, ahol az elektromos és elektronikus hulladékot gyűjtik újrahasznosítás céljából. A termék megfelelő módon történő megsemmisítésének biztosításával megakadályozza a környezetet és az emberi egészséget veszélyeztető negatív hatásokat, amelyeket a nem megfelelő hulladék-megsemmisítés okozhatna. A megsemmisítést a hulladékgazdálkodási előírásoknak megfelelően kell végrehajtani. A termék újrahasznosítására vonatkozó részletesebb információkért forduljon az illetékes helyi hivatalhoz, a háztartási hulladék megsemmisítésével foglalkozó szolgáltatóhoz, vagy az üzemhez, ahol a terméket vásárolta.



Ez a termék megfelel az összes vonatkozó EU irányelv követelményeinek.

A szövegben, a kivitelen és a műszaki jellemzőkben előzetes figyelmeztetés nélkül sor kerülhet változtatásokra, minden módosításra vonatkozó jog fenntartva.

PATEICĪBA

Pateicamies par šīs "Concept" ierīces iegādi. Ceram, ka būsiet apmierināti ar šo izstrādājumu visu tā izmantošanas laiku. Pirms lietošanas rūpīgi izlasiet šo lietošanas instrukciju un uzglabājiet to drošā vietā, lai nepieciešamības gadījumā varētu pārlasīt. Nodrošiniet, lai arī citi cilvēki, kuri izmantos šo ierīci, pirms tās lietošanas būtu iepazinušies ar norādījumiem.

Tehniskie dati	
Spriegums	220–240 V ~ 50/60 Hz
Jauda	1300 W
Ūdens tvertnes tilpums	330 ml

SVARĪGI DROŠĪBAS NORĀDĪJUMI

Neatstājiet ierīci bez uzraudzības, ja tā ir pievienota elektrotīklam. Izmantojot elektroierīci, vienmēr jāievēro šādi drošības pasākumi:

- Pirms apkopes vai gadījumā, ja ierīce netiek izmantota, vienmēr atvienojiet to no kontaktligzdas.
- Neizmantojiet ierīci ārpus telpām vai uz mitras virsmas.
- Neizmantojiet ierīci stāvus un bloķētā stāvoklī.
- Neatstājiet ilgāku laiku nekustīgā stāvoklī ierīci, kas darbojas. Kad ierīce darbojas, tai jābūt pastāvīgā kustībā.
- Neatļaujiet rotaļāties ar ierīci. Ja ierīces izmantošanas laikā tuvumā ir bērni, ievērojiet papildu piesardzību.
- Izmantojiet ierīci tādā veidā, kā aprakstīts šajā instrukcijā. Izmantojiet tikai piederumus, ko ieteicis ražotājs.
- Piepildot ar ūdeni, iztukšojot vai ja ierīci neizmantojat, vienmēr atvienojiet ierīci no strāvas kontaktligzdas.
- Nelietojiet ierīci, ja strāvas vads vai kontaktdakša ir bojāta. Ja ierīce nedarbojas, kā tai vajadzētu, ja tā ir nokritusi zemē, ir bojāta, tika atstāta ārā vai iekrita ūdenī, sazinieties ar pilnvarotu servisa centru.
- Nevelciet aiz strāvas vada, nepārnēsājiet ierīci, velkot aiz strāvas vada, neizmantojiet vadu kā rokturi, neieveriet vadu durvīs un neaptiniet ap asām malām vai stūriem.
- Pārliedzieties, ka strāvas vads ir drošā attālumā no karstām virsmām.
- Nepārbrauciet ar ierīci pāri vadam.
- Atvienojot ierīci no kontaktligzdas, nekad neraujiet elektrības vadu. Satveriet kontaktdakšu un atvienojiet to, viegli pavelkot.
- Nepieskarieties ierīcei vai kontaktdakšai ar mitrām vai slapjām rokām.

- Nelietojiet ierīci bez ūdens tvertnes vāciņa.
- Neizmantojiet tvaiku, ja ūdens tvertnē nav ūdens.
- Ja neizmantojat tvaika tīrītāju, iztukšojiet ūdens tvertni.
- Neievietojiet atverēs dažādus priekšmetus. Neizmantojiet ierīci, ja kāda no atverēm ir bloķēta. Rūpējieties, lai ierīce būtu tīra, bez putekļiem, šķiedrām, matiem un jebkā cita, kas varētu pasliktināt tās darbību.
- Sazinieties ar ražotāju/izplatītāju (skatīt garantijas un servisa nosacījumus). Nepareiza montāža un remonts var izraisīt strāvas triecienu tvaika tīrītāja lietotājiem.
- Nodrošiniet, ka mati, vaļīgs apģērbs, pirksti un citas ķermeņa daļas ir drošā attālumā no atverēm un visām kustīgajām daļām.
- Nekad nevērsiet tvaiku citu cilvēku virzienā. Tvaiks ir ļoti karsts un var izraisīt applaucēšanās risku.
- Nelietojiet ierīci sprādzienbīstamu un/vai viegli uzliesmojošu tvaiku tuvumā.
- Pirms atvienošanas no elektrotīkla izslēdziet ierīci.
- Neizmantojiet ierīci karstu vai dūmojošu priekšmetu, piemēram, cigarešu, sērkokociņu vai karstu pelnu, sūkšanai.
- Tīrot kāpnes, esiet īpaši piesardzīgi.
- Neizmantojiet ierīci sprādzienbīstamu vai viegli uzliesmojošu šķidrumu, piemēram, benzīna vai šķītavu degvielas šķidrums, sūkšanai. Nelietojiet ierīci arī vietās, kur šie šķidrumi varētu atrasties.
- Neizmantojiet ierīci slēgtā telpā, kurā no eļļas krāsām, šķīdinātājiem vai pretkožu līdzekļiem var rasties viegli uzliesmojoši, sprādzienbīstami vai toksiski tvaiki. Nelietojiet ierīci arī vietās, kur atrodas viegli uzliesmojoši putekļi. Ķīmisku vielu izmantošana var sabojāt ierīci. Ķīmisku vielu izmantošanas dēļ tiks zaudēta garantija.
- Neizmantojiet ierīci toksisko vielu, piemēram, hlora balinātāja, tīrīšanas līdzekļa, benzīna, sūkšanai.
- Nekad nepievienojiet ūdenim piedevas, piemēram, smaržas, traipu noņemšanas līdzekļus vai vielas, kas satur spirtu. Ierīce var tikt bojāta vai kļūt bīstama tās lietotājam.
- Pirms lietošanas pārliedzieties, ka ūdens tvertnes vāciņš ir pienācīgi pieskrūvēts.
- Nepieskarieties ierīces karstajām daļām. Ir normāli, ka lietošanas laikā ierīce uzsilst.
- Neizmantojiet ierīci tā apģērba apstrādei, kas ir mugurā Jums vai citai

personai.

- Karstā tvaika spēks un temperatūra var nelabvēlīgi ietekmēt dažus materiālus. Tvaika tīrītāju vispirms izmantojiet nelielā platībā, lai redzētu, vai materiāls ir piemērots apstrādei ar karstu tvaiku.
- Nekad nevērsiet ierīci dzīvnieku, cilvēku vai augu virzienā (applaucēšanās risks). Nevērsiet ierīci elektroiekārtu vai stiepļu virzienā.
- Ir aizliegts labot ierīci patstāvīgi. Sazinieties ar pilnvaroto servisa centru.
- Šo ierīci drīkst izmantot bērni vecumā no 8 gadiem. Personām ar ierobežotām kustību spējām, ierobežotu maņu uztveri, nepietiekamām gara spējām vai cilvēkiem, kas nepārzina pareizu tās izmantošanu, šī ierīce jāizmanto tikai atbildīgas, ziņošas personas uzraudzībā. Lietotāja veikto ierīces tīrīšanu un apkopi nedrīkst veikt bērni, kas jaunāki par 8 gadiem un neatrodas pieaugušo uzraudzībā. Bērni, kas ir jaunāki par 8 gadiem, nedrīkst atrasties ierīces un tās vada tuvumā. Neļaujiet bērniem rotaļāties ar šo ierīci.

Ražotāja norādījumu neievērošanas dēļ var tikt atteikts garantijas remonts.

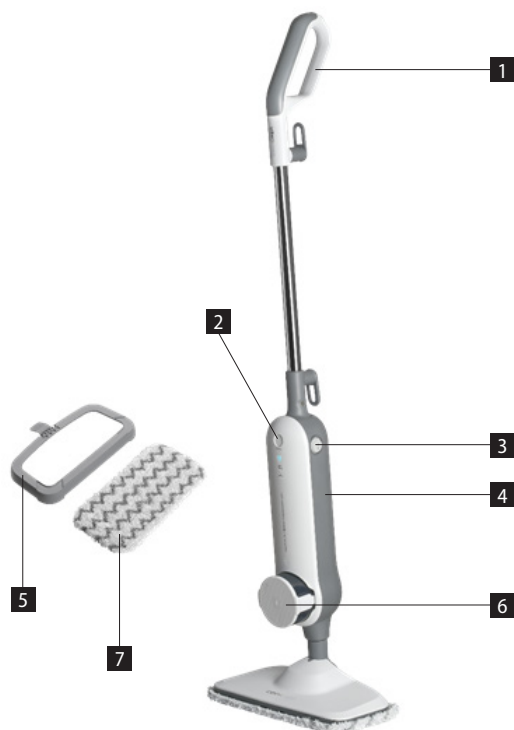
Lietošanai tikai mājās

Tīrīšanas drāna un putekļusūcējs ir paredzēts izmantošanai uz cietas virsmas, piemēram, flīžu, stikla, akmens, marmora, betona, vinila, linoleja, noblīvētas koka grīdas un paklāja. Ierīce nav paredzēta izmantošanai uz smalka zīda, āda, zamsādas vai citiem smalkiem materiāliem, kas ir jutīgi pret karstu tvaiku. Neizmantojiet arī uz novaskotām mēbelēm, ļoti plānas plastmasas, nenoblīvētas koka grīdas, griestiem, ģipškartona, automobiļu virsbūves pārklājuma, elektronikas vai priekšmetiem, kas ir pieslēgti elektrībai.

PIEZĪME: Siltums un tvaiks var nebūt piemērots grīdai, kas ir jutīga pret augstu temperatūru vai karstu tvaiku. Ja neesat pārliecināts, iesakām jautāt grīdas materiāla ražotājam un pirms izmantošanas izmēģināt tvaika tīrītāju uz nelielas un maz redzamas virsmas.

IERĪCES APRAKSTS

- 1 Rokturis
- 2 Tvaika intensitātes taustiņš
- 3 Ieslēgšanas/izslēgšanas taustiņš
- 4 Ierīces korpuss
- 5 Paklāja slīdnis
- 6 Ūdens tvertne
- 7 Tīrīšanas audums



LIETOŠANAS INSTRUKCIJA

MONTĀŽA

Izpakojiet visas ierīces daļas un piederumus.

1. Ievietojiet rokturi tīrītājā galvenajā korpusā, līdz tas nofiksējas savā vietā (1).
2. Novietojiet tīrītāja korpusu uz grīdas uzgaļa (2).

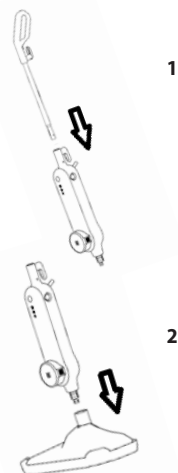
IZMANTOŠANA

Pirms pirmās izmantošanas

1. Nospiediet ūdens tvertnes atbrīvošanas taustiņu un izņemiet to (3).
2. Pavelciet ūdens tvertnes vāciņu un atveriet to.
3. Piepildiet tvertni ar destilētu ūdeni. Nostipriniet vāciņu atpakaļ uz ūdens tvertnes. Ūdens tvertnē nepievienojiet nekādus mazgāšanas līdzekļus, ķīmiskas vielas vai smaržas.
4. Piestipriniet ūdens tvertni atpakaļ uz ierīces galvenā korpusa un pārļiecinieties, ka ūdens filtrs atrodas savā vietā.
5. Grīdas uzgaļa apakšpusē piestipriniet auduma pārvalku.

SVARĪGA INFORMĀCIJA: Pirms destilēta ūdens pieliešanas vai, mainot auduma pārvalku, vienmēr atvienojiet ierīci no strāvas kontaktligzdas.

PIEZĪME: Pirms lietošanas auduma pārvalku izmazgājiet, lai noņemtu visas liekās šķiedras.



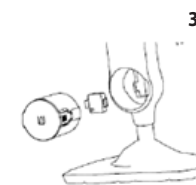
GRĪDU TĪRĪŠANA AR TVAIKU

PIEZĪME: Pirms tvaika tīrītāja lietošanas vienmēr noslaukiet grīdu vai iztīriet to ar putekļusūcēju, lai noņemtu visus netīrumus.

SVARĪGA INFORMĀCIJA: Neizmantojiet tvaika tīrītāju bez auduma pārvalka, kas uzstādīts uz grīdas uzgaļa.

PIEZĪME: Neizmantojiet grīdas tīrīšanai paklāja slīdni.

1. Pievienojiet ierīces elektrības vadu kontaktligzdai. Nospiediet ieslēgšanas/izslēgšanas taustiņu, un sāks mirgot tvaika intensitātes zilā signāllampīņa.
2. Pēc dažām sekundēm signāllampīņas iedegsies zilā krāsā, kas norāda uz to, ka tvaika tīrītājs ir gatavs lietošanai un sāks automātiski ražot tvaiku.
3. Pēc sildīšanas izvēlieties ražotā tvaika intensitāti, nospiežot "LOW" zemi tvaika intensitātei, "MEDIUM" vidējai intensitātei, "HIGH" augstai intensitātei.
4. Nolieciet tvaika tīrītāju, grīdas uzgali piespiežot ar kāju, bet ierīces galveno korpusu noliecot pret grīdu.
5. Virziet tvaika tīrītāju lēni uz priekšu un atpakaļ, īpašu uzmanību pievēršot visbiežāk izmantotajām virsmām.



PAKLĀJU TĪRĪŠANA AR TVAIKU

PIEZĪME: Pirms tvaika tīrītāja lietošanas vienmēr noslaukiet grīdu vai iztīriet to ar putekļusūcēju, lai noņemtu visus netīrumus.

SVARĪGA INFORMĀCIJA: Neizmantojiet tvaika tīrītāju bez auduma pārvalka, kas uzstādīts uz grīdas uzgaļa.

1. Novietojiet uz grīdas uzgaļa paklāju slīdni.
2. Pievienojiet ierīces elektrības vadu kontaktligzdai. Nospiediet ieslēgšanas/izslēgšanas taustiņu, un sāks mirgot tvaika intensitātes zilā signāllampīņa.
3. Pēc dažām sekundēm signāllampīņa iedegsies zilā krāsā, kas norāda uz to, ka tvaika tīrītājs ir gatavs lietošanai un sāks automātiski ražot tvaiku.
4. Pēc sildīšanas izvēlieties ražotā tvaika intensitāti, nospiežot "LOW" zemi tvaika intensitātei, "MEDIUM" vidējai intensitātei, "HIGH" augstai intensitātei.
5. Nolieciet tvaika tīrītāju tā, grīdas uzgali piespiežot ar kāju, bet ierīces galveno korpusu noliecot pret grīdu.
6. Virziet tvaika tīrītāju lēni uz priekšu un atpakaļ, īpašu uzmanību pievēršot visbiežāk izmantotajām virsmām.

UZMANĪBU! Ūdens tvertnes uzpildīšanai izmantojiet tikai destilētu ūdeni!

Piepildot ar ūdeni, iztukšojot vai, ja ierīci neizmantojat, vienmēr atvienojiet ierīci no strāvas kontaktligzdas.

ŪDENS FILTRA MAIŅA

Ūdens filtrs palīdz filtrēt minerālvielas, ko satur ūdens un kas samazina tvaika tīrītāja efektivitāti. Atkarībā no ierīces lietošanas biežuma filtrs jānomaina ik pēc 80–100 stundām. Tvaika tīrīšanas drānai izmantojiet tikai destilētu ūdeni. Ja dzīvojat cieta ūdens zonā, šīs ierīces izmantošanas laikā uz tās sildelementa var veidoties nosēdumi, kas var samazināt tīrītāja jaudu. Pēc katras lietošanas izņemiet ūdens tvertni un izlejiet visu ūdeni no tās.

PIEDERUMI

CP2100 – Komplektācijā ietilpst 1x tīrīšanas audums un 1x paklāja slīdnis

CP2110 – Komplektācijā ietilpst 3x tīrīšanas audums un 1x paklāja slīdnis

TĪRĪŠANA UN APKOPE

SVARĪGA INFORMĀCIJA: PIRMS JEBKURAS APKOPES DARBĪBAS UZSĀKŠANAS VISPIRMS PĀRLIECINIETIES, KA TVAIKA TĪRĪTĀJS IR PILNĪBĀ ATDZISIS.

Ūdens tvertnes iztukšošana

1. Atvienojiet strāvas vadu no sienas kontaktligzdas un pārlicinieties, ka ierīce ir pietiekami atdzisusi.
2. Atbrīvojiet ūdens tvertni no tvaika tīrītāja galvenā korpusa.
3. Noņemiet ūdens tvertnes vāciņu.
4. Izlejiet atlikušo ūdeni no tvertnes. Novietojiet vāciņu atpakaļ uz tvertnes un piestipriniet to pie tvaika tīrītāja.

Auduma pārvalka noņemšana un tīrīšana

1. Atvienojiet strāvas vadu no sienas kontaktligzdas un pārlicinieties, ka ierīce ir pietiekami atdzisusi.
2. Ja nepieciešams, noņemiet no grīdas uzgaļa vispirms paklāja slidni un pēc tam auduma pārvalku.
3. Izmazgājiet auduma pārvalku veļas mazgājamajā mašīnā 40 °C temperatūrā, izmantojot mazgāšanas līdzekli.

SVARĪGA INFORMĀCIJA: Mikrošķiedras auduma mazgāšanai nekad nelietojiet balinātāju vai auduma mikstinātāju.

Cieta ūdens filtra nomaiņa

Tvaika tīrītājs ir aprīkots ar cieta ūdens filtru. Ja dzīvojat apkaimē ar cietu ūdeni, filtrs laika gaitā iekrāsojas. Atkarībā no ūdens cietības un tīrītāja lietošanas biežuma filtrs jāmaina reizi 6 mēnešos.

1. Atvienojiet strāvas vadu no sienas kontaktligzdas un pārlicinieties, ka ierīce ir pietiekami atdzisusi.
2. Atbrīvojiet ūdens tvertni no tvaika tīrītāja galvenā korpusa.
3. Izņemiet ūdens filtru no tvaika tīrītāja. Nomainiet veco filtru ar jaunu.
4. Ievietojiet ūdens tvertni atpakaļ tvaika tīrītājā.

PIEZĪME: Filtra stāvoklis ietekmē ierīces darbību.

TRAUCĒJUMU NOVĒRŠANA

Ja ierīcei rodas problēmas, pirms sazināties ar servisa centru, noteikti pārskatiet šo kontrolsarakstu.

Tvaika sprausla neveido tvaiku.

- Iespējams, ūdens tvertnē nav ūdens.
- Iespējams, ūdens tvertne nav pareizi uzstādīta ierīces korpusam.

Auduma pārvalks neuztver netīrumus.

- Auduma pārvalks var būt piesātināts ar netīrumiem, un pirms nākamās lietošanas tas jāizmazgā. Sk. nodaļu "Tīrīšana un apkope".

VISBIEŽĀK UZDOTIE JAUTĀJUMI PAR TĪRĪŠANU

Kad tvaika sprausla ir gatava darbam? Aptuveni pēc 30 sekundēm.

Vai var izmantot tvaika sprauslu visu veidu grīdas segumiem? To var izmantot visiem cietajiem grīdas segumiem – marmora, flīžu, akmens, linoleja, koka un parketa.

Vai tvaika sprausla ražo tvaiku automātiski? Jā, pēc uzsildīšanas tā automātiski sāks ražot tvaiku.

Var vai ūdens tvertnē var pievienot tīrīšanas līdzekļus vai citas ķimikālijas? Nē, tas sabojās visu ierīci.

Ko darīt, ja dzīvoju pilsētā ar ļoti cietu ūdeni? Var izmantot filtrētu ūdeni, vai arī filtri jāmaina biežāk. Ja no sprauslas nāk tikai vāja tvaika plūsma, pārbaudiet tvaika sprauslas atveri – vai tā nav aizsērējusi ar kaļķakmeni.

Kad ir istais laiks, lai nomainītu filtru? Kā to zināt? Tas ir atkarīgs no ūdens cietības. Parasti reizi 6 mēnešos. Var pamanīt, ka dzeltenā krāsa filtra kasetnē ir nedaudz pabalējusi.

Cik ilgi kalpos pilna ūdens tvertne ar tīru ūdeni, pirms tā atkal jāpapildina? Apmēram 18 minūtes nepārtrauktas darbības ar karstu tvaiku.

Vai tīrīšanas drānu var mazgāt? Jā, to var mazgāt ar rokām vai maksimāli 40 °C temperatūrā. Izmantojiet saudzīgu mazgāšanas līdzekli, neizmantojiet balinātāju vai auduma mikstinātāju.

Cik bieži jāmaina tīrīšanas drāna? Tas ir atkarīgs no vairākiem atšķirīgiem faktoriem, bet jo īpaši – no grīdas cietības. Vislabākais veids, kā zināt, kad jāmaina tīrīšanas drāna ir tad, kad tā arī pēc mazgāšanas joprojām ir netīra vai ka pamanāt, ka tā vairs nekalpo tik labi kā sākumā.

TEHNISKĀ APKALPE

Plašāka mēroga apkopes un remontdarbi, kuriem ir nepieciešama iejaukšanās ierīces iekšpusē, jāveic kvalificētam speciālistam vai servisa centram.

VIDES AIZSARDZĪBA

- Nododiet iepakojuma materiālu un vecās ierīces otrreizējai pārstrādei.
- Ierīču kastes var nodot atkritumu šķirošanas punktus.
- Polietilēna (PE) maisiņus nododiet otrreizējai pārstrādei paredzēto materiālu savākšanas punktā.

Ierīces otrreizējā pārstrāde tās kalpošanas laika beigās



Šī ierīce ir marķēta saskaņā ar Eiropas Parlamenta un Padomes Direktīvu 2012/19/ES par elektrisko un elektronisko iekārtu atkritumiem (EEIA). Simbols uz izstrādājuma vai tā iepakojuma norāda, ka šis izstrādājums nepieder sadzīves atkritumiem. Tas jānogādā elektrisko un elektronisko iekārtu otrreizējās pārstrādes savākšanas punktā. Nodrošinot šā izstrādājuma pareizu iznīcināšanu, tiks novērsta nelabvēlīga ietekme uz vidi un cilvēku veselību, ko var izraisīt nepareiza ierīces iznīcināšana. Iznīcināšana jāveic saskaņā ar noteikumiem par atkritumu apstrādi. Lai iegūtu papildu informāciju par šīs ierīces otrreizēju pārstrādi, lūdzu, sazinieties ar vietējās pašvaldības sadzīves atkritumu iznīcināšanas dienestu vai veikalu, kurā iegādājāties izstrādājumu.



Šis izstrādājums atbilst visām piemērojamo ES direktīvu pamatprasībām.

Izmaiņas tekstā, konstrukcijā un tehniskajās specifikācijās var tikt veiktas bez iepriekšēja brīdinājuma, un mēs paturam tiesības veikt šīs izmaiņas.

ACKNOWLEDGEMENTS

Thank you for purchasing a Concept product. We wish you much joy with your new appliance every day you use it.

Please read the instruction manual carefully before initial use. To refer to this manual any time you need to, we recommend you to keep it in a safe place. And please pass it to any future owner of the appliance.

Technical specifications	
Voltage	220-240 V, 50/60 Hz
Input	1300 W
Water tank volume	330 ml

IMPORTANT SAFETY PRECAUTIONS

Do not leave the appliance unattended when it is plugged in. When using the electrical appliance, the following safety precautions must always be followed:

- Always unplug the appliance when performing maintenance or when you are not using it.
- Do not use the appliance outside or on a wet surface.
- Do not use the appliance in an upright and locked position.
- Do not leave the appliance running for prolonged period of time without moving it. Keep the appliance constantly moving while it is in operation.
- Do not allow the appliance to be used as a toy. Care should be taken when using the appliance near children.
- Use the appliance only as described in this manual. Use manufacturer-recommended accessories only.
- Always unplug the appliance when filling it with water, emptying it or when the appliance is not in use.
- Do not use the appliance if the power cord or the plug is damaged. If the appliance malfunctions, has fallen down, is damaged, has been left outside or has fallen into water, contact an authorized service centre.
- Do not pull the power cord, do not carry the appliance by holding the power cord, do not use the power cord as a handle, do not close the door on the power cord and do not wrap the power cord around sharp edges or corners.
- Keep the power cord away from hot surfaces.
- Do not run the appliance over the power cord.
- When disconnecting the appliance from the wall outlet, never pull the power cord, grasp the plug end and disconnect it by removing it from

- the receptacle.
- Do not touch the appliance or the plug with wet hands.
 - Do not use the appliance without the lid of the water tank.
 - Do not use the steam if there is no water in the water tank.
 - If you do not use the appliance for a prolonged period of time, empty the water tank.
 - Do not insert any objects into the openings. Do not use the appliance if any of the openings is blocked. Keep the appliance clean and free of dust, fibres, hair and anything that could reduce its performance.
 - Contact a manufacturer/seller (see warranty and service conditions). Incorrect installation and repair can cause electric shock to persons using the steam cleaner.
 - Keep hair, loose pieces of clothing, fingers and other parts of the body at a safe distance from openings and all moving parts.
 - Never release the steam on another person. The steam is very hot and may cause burns.
 - Do not use the appliance in the presence of explosive or flammable vapours.
 - Switch off the appliance before unplugging it.
 - Do not use the appliance to vacuum hot or smoking objects, such as cigarettes, matches or hot ashes.
 - Be especially careful when cleaning the stairs.
 - Do not use the appliance to vacuum flammable or explosive liquids, such as petrol or lighter liquid. Do not use the appliance in places where these liquids may be present.
 - Do not use the appliance in an enclosed space where flammable, explosive or toxic fumes may be released from oil paints, thinners or moth-proofing preparations. Do not use the appliance in the presence of flammable dust. The use of chemicals may damage the appliance. Using chemicals will void your warranty.
 - Do not use the appliance to vacuum toxic substances, such as chlorine bleach, drain cleaner, petrol, etc.
 - Never add additives such as perfumes, stain removers or alcoholic substances to the water. They could damage the appliance or the appliance could become dangerous to the user.
 - Before using the appliance, make sure that the water tank cap is completely screwed on.

- Do not touch the hot parts of the appliance. It is normal for the appliance to heat up during operation.
- Do not use the appliance to clean a piece of clothing that you or another person is wearing.
- The power and temperature of the hot steam can have a detrimental effect on some materials. Always test the steam cleaner on a small spot first to see if the material is suitable to be cleaned by the hot steam.
- Never point the appliance at animals, people or plants (risk of scalding)! Do not point the appliance at electrical equipment or wires.
- Do not repair the appliance yourself. Contact an authorized service centre.
- This device can be used by children aged from 8 years and above and persons with reduced physical, sensory or mental capabilities or persons not familiar with the operation must use the appliance only under the supervision of a responsible person and a person familiar with the operation. Cleaning and maintenance performed by the user must not be carried out by children unless they are at least 8 years old and under supervision. Children aged under 8 years of age must be kept away from the appliance and its power cord. Do not let children play with the appliance.

Damages from failure to follow the manufacturer's instructions are not covered by the warranty.

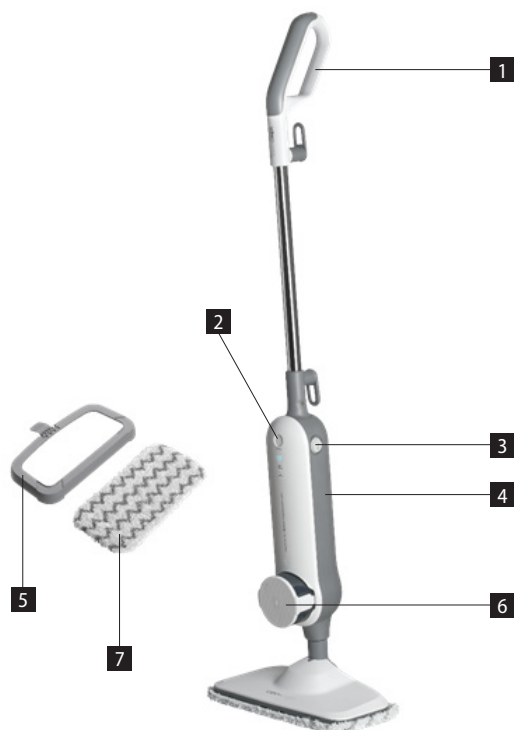
Only for household use.

The steam mop and vacuum cleaner is designed for use on hard surfaces such as ceramics, glass, stone, marble, concrete, vinyl, linoleum, sealed wood floor and carpet. The appliance is not intended to be used on fine silk, leather, velvet or any other fine materials sensitive to hot steam. Next, do not use on waxed furniture, very thin plastics, unsealed wood floors, ceilings, plasterboard, car exterior lacquers, electronics or electrical objects.

NOTE: Heat and steam may not be suitable for floors that are sensitive to high temperatures or hot steam. In case of any doubts, we recommend requesting the information directly from the manufacturer of your floor and test the steam cleaner on small and hidden area before use.

PRODUCT DESCRIPTION

- 1 Handle
- 2 Steam intensity button
- 3 Power button
- 4 Appliance body
- 5 Carpet glider
- 6 Water tank
- 7 Cleaning cloth



OPERATING INSTRUCTIONS

ASSEMBLY

Unpack all parts of the appliance and accessories.

1. Slide the handle into the main unit of the cleaner until it clicks into place (1).
2. Insert the appliance body into the floor nozzle (2).

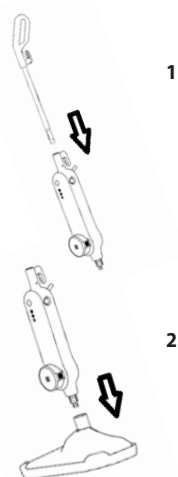
USE

Before first use

1. Press the water tank release buttons and remove it (3).
2. Pull the water tank cap and open it.
3. Fill the water tank with distilled water. Put the cap back to the water tank. Do not add any cleaning agents, chemicals or perfumes to the water tank.
4. Re-attach the water tank to the main part of the cleaner and make sure that the water filter is in place.
5. Attach the textile cover on the bottom side of the floor nozzle.

IMPORTANT: Always unplug the appliance before refilling with distilled water or changing the textile cover.

NOTE: Before use, wash the textile cover to remove any loose fibres.



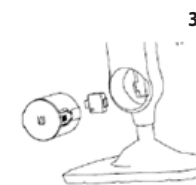
STEAM FLOOR CLEANING

NOTE: Before using the steam cleaner, always sweep or vacuum the floor to remove any dirt.

IMPORTANT: Do not use the steam cleaner without the textile cover attached to the floor nozzle.

NOTE: Do not use a carpet glider to clean the floors.

1. Plug the power cord of the appliance into the socket. Press the power button and the blue steam intensity indicator starts to flash.
2. After a few seconds, the steam intensity indicator lights up blue, which means that the steam cleaner is ready for use and automatically starts to produce steam.
3. After the steam heats up, use the steam intensity button to select the intensity of the steam produced: LOW for low steam intensity, MEDIUM for medium steam intensity, HIGH for high steam intensity.
4. Step on the floor nozzle and point the main part of the steam cleaner toward the ground.
5. Move the steam cleaner slowly back and forth, paying special attention to heavy foot traffic areas.



STEAM CARPET CLEANING

NOTE: Before using the steam cleaner, always sweep or vacuum the floor to remove any dirt.

IMPORTANT: Do not use the steam cleaner without the textile cover attached to the floor nozzle.

1. Attach the carpet glider to the floor nozzle.
2. Plug the power cord of the appliance into the socket. Press the power button and the blue steam intensity indicator starts to flash.
3. After a few seconds, the steam intensity indicator lights up blue, which means that the steam cleaner is ready for use and automatically starts to produce steam.
4. After the steam heats up, use the steam intensity button to select the intensity of the steam produced: LOW for low steam intensity, MEDIUM for medium steam intensity, HIGH for high steam intensity.
5. Step on the floor nozzle and point the main part of the steam cleaner toward the ground.
6. Move the steam cleaner slowly back and forth, paying special attention to heavy foot traffic areas.

CAUTION! Use only distilled water to fill the water tank!

Always unplug the appliance when filling it with distilled water, emptying it or when the appliance is not in use.

REPLACING THE WATER FILTER

The water filter helps to filter out minerals contained in water which reduce the efficiency of the steam cleaner. The filter should be changed every 80-100 hours, depending on the frequency of the use of the appliance. Pour only distilled water into the steam mop. If you live in an area with hard water, deposits of this water may form on the heating element, which will then reduce the performance of the cleaner. After each use, remove the water tank and pour out all the water.

ACCESSORIES

CP2100 - The package includes 1x cleaning cloth and 1x carpet glider

CP2110 - The package includes 3x cleaning cloth and 1x carpet glider

CLEANING AND MAINTENANCE

IMPORTANT: BEFORE CARRYING OUT ANY MAINTENANCE, MAKE SURE THAT THE STEAM CLEANER HAS COOLED DOWN COMPLETELY.

Emptying the water tank

1. Unplug the power cord and make sure that the appliance has cooled down sufficiently.
2. Release the water tank from the main part of the steam cleaner.
3. Remove the water tank cap.
4. Pour the remaining water out of the water tank. Put the cap back on the water tank and attach it to the steam cleaner.

Removing and cleaning the textile cover

1. Unplug the power cord and make sure that the appliance has cooled down sufficiently.
2. If necessary, first remove the carpet glider and then remove the textile cover from the floor nozzle.
3. Wash the textile cover in the washing machine at a maximum of 40 °C and use a mild detergent.

IMPORTANT: Never use bleach or fabric softener to wash microfibre covers.

Replacing the hard water filter

The steam cleaner is equipped with a hard water filter. If you live in an area with hard water, the filter will colour over time. Depending on the water hardness and frequency of use of the cleaner, the filter should be replaced every 6 months.

1. Unplug the power cord and make sure that the appliance has cooled down sufficiently.
2. Release the water tank from the main part of the steam cleaner.
3. Remove the water filter from the steam cleaner. Replace the old filter with a new one.
4. Put the water tank back in the steam cleaner.

NOTE: The condition of the filter will affect the performance of the appliance.

TROUBLESHOOTING

If there is a problem with the appliance, consult the following check list before contacting a service centre.

Steam nozzle does not produce steam.

- There may be no water in the water tank.
- The water tank may be incorrectly inserted into the appliance body.

The textile cover does not capture dirt.

- The textile cover may be dirty and needs to be washed before further use. See chapter Cleaning and maintenance.

FAQS ABOUT CLEANING

When is the steam nozzle ready for use? In approximately 30 seconds.

Can I use the steam nozzle on all types of floors? It can be used on all hard floors made of marble, ceramic, stone, linoleum, wood and parquets.

Does the steam nozzle produce steam automatically? Yes, it starts to produce steam automatically when it heats up.

Can I add detergents or other chemicals to the water tank? No, you would damage the whole appliance.

What should I do if I live in a city with very hard water? You can use filtered water or replace filters more often. If there is only a weak current of steam coming out of the nozzle, check the steam nozzle opening for clogging caused by limescale.

When is the right time to replace the filter? How do I know? It depends on the hardness of the water. Usually after 6 months. You may notice that the colour yellow inside of the filter cartridge has faded slightly.

How long will a tank full of clean water last before it needs to be refilled? Approximately 18 minutes of continuous hot steam operation.

Can I wash the mop? Yes, you can hand-wash it or wash it in a washing machine at a maximum of 40 °C. Use a mild detergent, do not use bleach or fabric softener.

How often should I replace the mop? That depends on several different factors, but mainly on the hardness of the floor. The best way to know when is the right time to replace a mop is if the mop remains dirty after washing, or if you notice that it no longer works as well as it did at the beginning.

SERVICE

Extensive maintenance or repair, which requires access to internal parts of the product, has to be performed by a qualified specialist or the service centre.

ENVIRONMENTAL CONCERNS

- Packaging materials and old appliances should be recycled.
- Packaging materials may be disposed of as sorted waste.
- Dispose the plastic bags made of polyethylene (PE) of as sorted waste.

Recycling of the appliance at the end of its lifespan:



This appliance is labelled in accordance with European Directive 2012/19/EU concerning used electrical and electronic appliances (Waste Electrical and Electronic Equipment - WEEE). The symbol on the product or on its packaging indicates that this product may not be treated as household waste. Instead, it should be taken to the appropriate collection point for the recycling of electrical and electronic equipment. By ensuring this product is disposed of correctly, you will help prevent potential negative consequences for the environment and human health, which could otherwise be caused by inappropriate waste handling of this product. The disposal of such material has to be done according to the recycling regulations. For more detailed information about recycling of this appliance see the authorized local office or service for household waste disposal or the shop, where you purchased the appliance.



The product meets all the necessary requirements of the EU directives applicable to the specific product.

Changes in text, design, and technical specifications are subject to change without prior notice and we reserve the right to change them.

DANKSAGUNG

Vielen Dank, dass Sie ein Produkt der Marke Concept angeschafft haben. Wir wünschen Ihnen, dass Sie mit unserem Produkt über seine gesamte Gebrauchsdauer zufrieden sind.

Lesen Sie sich vor dem ersten Gebrauch die ganze Bedienungsanleitung sorgfältig durch und bewahren Sie diese dann auf. Stellen Sie sicher, dass auch andere Personen, die dieses Produkt behandeln werden, sich mit dieser Gebrauchsanweisung vertraut machen.

Technische Parameter	
Spannung	220-240 V ~ 50/60 Hz
Leistungsbedarf	1300 W
Volumen des Wasservorratsbehälters	330 ml

WICHTIGE SICHERHEITSHINWEISE

Lassen Sie das Gerät nicht unbeaufsichtigt, wenn es ans Stromnetz angeschlossen ist. Folgende Sicherheitsmaßnahmen sollten bei der Nutzung des Geräts immer eingehalten werden:

- Vor dem Beginn der Wartungsarbeiten, oder wenn das Gerät gerade nicht benutzt wird, ist es jeweils von der Steckdose zu trennen.
- Benutzen Sie das Gerät nicht draußen oder auf einer nassen Oberfläche.
- Benutzen Sie das Gerät nicht in der senkrechten und gesperrten Position.
- Lassen Sie das Gerät nicht laufen, ohne damit über längere Zeit zu bewegen. Wenn das Gerät läuft, ist es ständig in der Bewegung zu halten.
- Gestatten Sie nicht, dass das Gerät wie ein Spielzeug behandelt wird. Wenn das Gerät in der Nähe von Kindern genutzt wird, ist erhöhte Vorsichtigerkeit erforderlich.
- Benutzen Sie das Gerät auf solche Weise, wie in dieser Bedienungsanleitung beschrieben ist. Benutzen Sie ausschließlich vom Hersteller empfohlenes Zubehör.
- Beim Nachfüllen von Wasser, beim Leeren oder wenn das Gerät nicht genutzt wird, ist das Gerät jeweils von der Steckdose zu trennen.
- Benutzen Sie das Gerät nicht, wenn das Netzkabel oder der Stecker beschädigt ist. Wenden Sie sich an eine autorisierte Werkstatt, wenn das Gerät nicht ordnungsgemäß funktioniert, auf den Boden gestürzt ist, eine Beschädigung aufweist, draußen gelassen wurde, oder ins Wasser gestützt ist.
- Ziehen Sie nicht am Netzkabel, tragen Sie das Gerät nicht durch Halten am Netzkabel, benutzen Sie das Kabel nicht als einen Griff, quetschen Sie

das Kabel nicht in die Tür ein und wickeln Sie dieses nicht über scharfe Kanten oder Ecken um.

- Halten Sie das Netzkabel in ausreichendem Abstand von heißen Oberflächen.
- Überfahren Sie das Netzkabel mit dem Gerät nicht.
- Ziehen Sie nie am Netzkabel, um das Gerät von der Steckdose zu trennen, sondern greifen Sie den Stecker und trennen Sie diesen von der Steckdose durch das Ziehen.
- Berühren Sie das Gerät oder die Steckdose mit nassen Händen nicht.
- Benutzen Sie das Gerät ohne Deckel des Wasservorratsbehälters nicht.
- Benutzen Sie den Dampf nicht, wenn sich kein Wasser im Wasservorratsbehälter befindet.
- Wenn Sie den Dampfreiniger über eine längere Zeit nicht benutzen, entleeren Sie den Wasservorratsbehälter.
- Legen Sie keine Gegenstände in die Öffnungen hinein. Benutzen Sie das Gerät nicht, wenn eine der Öffnungen blockiert ist. Halten Sie das Gerät frei vom Staub, Fasern, Haaren und von allem, was zur Senkung seiner Leistung führen könnte.
- Wenden Sie sich an den Hersteller/Verkäufer (siehe Garantie- und Servicebedingungen). Unsachgemäßer Zusammenbau oder Reparatur kann zum Stromschlag bei den Benutzern des Dampfreinigers führen.
- Haare, lockere Kleidung, Finger und sonstige Körperteile sind im sicheren Abstand von den Öffnungen und allen beweglichen Teilen zu halten.
- Lassen Sie niemals den Dampf an eine Person strömen. Der Dampf ist sehr heiß und kann Brandwunden verursachen.
- Benutzen Sie das Gerät nicht dort, wo Explosions- oder brennbare Gase auftreten können.
- Bevor das Gerät von der Steckdose getrennt wird, ist es auszuschalten.
- Benutzen Sie das Gerät nicht zum Absaugen von heißen oder rauchenden Gegenständen, wie z.B. Zigaretten, Zündhölzer oder heiße Asche.
- Bei der Reinigung von Treppen ist besonders vorsichtig vorzugehen.
- Benutzen Sie das Gerät nicht zum Absaugen von heißen oder explosiven Flüssigkeiten, wie z.B. Benzin oder Feuerzeugflüssigkeit. Benutzen Sie das Gerät nicht einmal an solcher Stelle, wo diese Flüssigkeiten auftreten können.
- Benutzen Sie das Gerät in keinem geschlossenen Raum, wo sich brennbare, explosive oder toxische Dämpfe aus Ölfarben, Lösemitteln

oder Mitteln zur Mottenbekämpfung entwickeln können. Benutzen Sie das Gerät nicht einmal an solcher Stelle, wo brennbarer Staub auftritt. Verwendung von chemischen Stoffen kann zur Beschädigung des Geräts führen. Durch Verwendung von chemischen Stoffen erlischt die Garantie.

- Benutzen Sie das Gerät nicht zum Absaugen von toxischen Stoffen, wie z.B. Chlorbleichmittel, Ableitungsreinigungsmittel, Benzin, usw.
- Mischen Sie niemals Zusatzstoffe ins Wasser bei, wie z.B. Parfums, Fleckenentferner oder alkoholhaltige Stoffe. Das Gerät könnte beschädigt oder für den Benutzer gefährlich werden.
- Überzeugen Sie sich vor der Benutzung, dass der Deckel des Wasservorratsbehälters ganz zugeschraubt ist.
- Berühren Sie die heißen Teile des Geräts nicht. Beim Betrieb ist es normal, dass das Gerät warm wird.
- Benutzen Sie das Gerät nicht zur Pflege der Kleidung, die Sie oder eine andere Person gerade angezogen haben.
- Die Kraft und die Temperatur des heißen Dampfes können ungünstige Auswirkungen auf bestimmte Stoffe haben. Probieren Sie den Dampfreiniger jeweils zuerst an einer kleinen Fläche aus, ob der jeweilige Stoff für die Behandlung mit heißem Dampf geeignet ist.
- Richten Sie das Gerät niemals an Tiere, Personen oder Pflanzen (Verbrühungsgefahr)! Richten Sie das Gerät nicht an elektrische Anlagen oder Drähte.
- Reparieren Sie das Gerät nicht selbst. Wenden Sie sich an eine autorisierte Werkstatt.
- Kinder ab 8 Jahren und Personen mit der erniedrigten Bewegungsfähigkeit, mit der erniedrigten Sinneswahrnehmung, mit der ungenügenden psychischen Fähigkeit oder Personen, die mit der Bedienung nicht anvertraut sind, können das Gerät nur unter der Aufsicht einer verantwortlichen und mit der Bedienung anvertrauten Person nutzen. Die von dem Benutzer durchzuführende Reinigung und Wartung dürfen keine Kinder durchführen, wenn sie nicht älter als 8 Jahre und unter keiner Aufsicht sind. Kinder bis zum 8. Lebensjahr müssen außerhalb der Reichweite des Geräts und dessen Zuleitung gehalten werden. Kinder dürfen mit dem Gerät nicht spielen.

Bei der Nichteinhaltung der Anweisungen des Herstellers kann eine eventuelle Reparatur nicht als Garantiereparatur anerkannt werden.

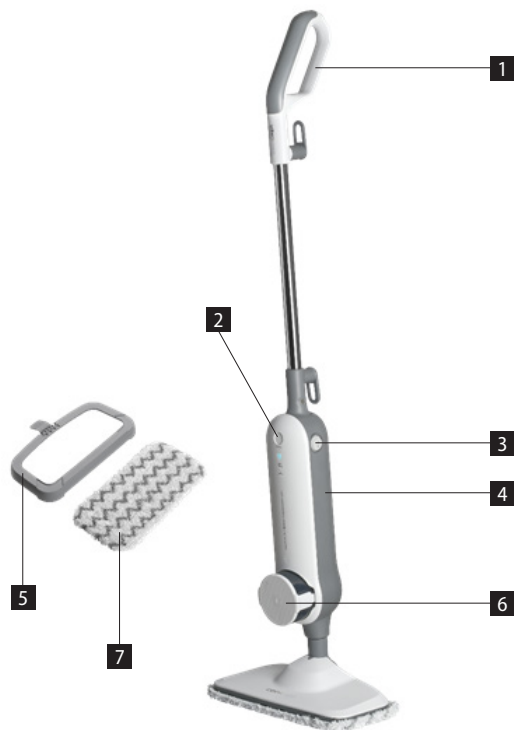
Zum Einsatz nur im Haushalt

Der Dampfmopp und Staubsauger wurden zum Einsatz auf harten Oberflächen, wie Keramik, Glas, Stein, Marmor, Beton, Vinyl, Linoleum, abgedichteter Holzboden und Teppich entworfen. Das Gerät ist nicht zum Einsatz für feine Seide, Leder, Velour und sonstige feine Werkstoffe geeignet, die empfindlich auf heißen Dampf sind. Benutzen Sie es ferner nicht für eingewachstes Möbel, besonders dünne Kunststoffe, nicht abgedichtete Holzböden, Decken, Gipskarton, Außenlack von Fahrzeugen, Elektronik oder elektrische Gegenstände.

ANMERKUNG: Wärme und Dampf können für Fußböden ungeeignet sein, die empfindlich auf hohe Temperatur oder heißen Dampf sind. Beim Zweifeln wird empfohlen, diese Informationen direkt beim Hersteller Ihres Bodens einzuholen und den Dampfreiniger vor dem Einsatz auf einer kleinen und wenig sichtbaren Fläche auszuprobieren.

PRODUKTBESCHREIBUNG

- 1 Griff
- 2 Taste für die Dampfintensität
- 3 EIN/AUS Taste
- 4 Körper des Geräts
- 5 Teppichgleiter
- 6 Wasservorratsbehälter
- 7 Reinigungsgewebe



BEDIENUNGSANLEITUNG

ZUSAMMENBAU

Packen Sie alle Teile des Geräts und das Zubehör aus.

1. Stecken Sie den Griff in die Haupteinheit des Reinigungsgeräts ein, bis er an die richtige Stelle einrastet (1).
2. Stecken Sie den Körper des Reinigungsgeräts in die Bodendüse ein (2).

BENUTZUNG

Vor der ersten Benutzung

1. Drücken Sie die Tasten zum Lösen des Wasservorratsbehälters und nehmen Sie diesen heraus (3).
2. Ziehen Sie am Verschluss des Wasservorratsbehälters und öffnen Sie diesen.
3. Füllen Sie den Wasservorratsbehälter mit destilliertem Wasser. Bringen Sie den Verschluss an den Wasservorratsbehälter wieder an. Mischen Sie keine Reinigungsmittel, chemische Stoffe oder Parfüms in den Wasservorratsbehälter bei.
4. Bringen Sie den Wasservorratsbehälter an den Hauptteil des Reinigungsgeräts an und überzeugen Sie sich, dass sich der Wasserfilter an der richtigen Stelle befindet.
5. Setzen Sie den Gewebebezug auf die untere Seite der Bodendüse auf.

WICHTIG: Vor dem Nachfüllen vom destillierten Wasser oder dem Austausch des Gewebebezugs ist das Gerät jeweils von der Steckdose zu trennen.

ANMERKUNG: Der Gewebebezug ist vor dem Einsatz zu waschen, um alle freien Fasern zu entfernen.

DAMPFREINIGUNG VON BODENBELÄGEN

ANMERKUNG: Vor dem Einsatz des Dampfreinigers ist der Fußboden jeweils auszufegen oder staubzusaugen, um alle Schmutzpartikel zu entfernen.

WICHTIG: Der Dampfreiniger darf ohne den an der Bodendüse befestigten Gewebebezug nicht genutzt werden.

ANMERKUNG: Benutzen Sie den Teppichgleiter nicht zur Fußbodenreinigung.

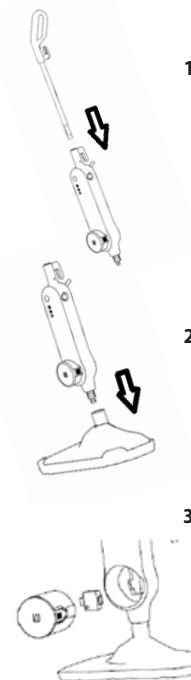
1. Stecken Sie das Speisekabel des Geräts in die Steckdose. Drücken Sie die EIN/AUS Taste, und die blaue Kontrollleuchte der Dampfintensität beginnt zu blinken.
2. Nach einigen Sekunden beginnt die Kontrollleuchte blau zu leuchten, wodurch angezeigt wird, dass der Dampfreiniger betriebsbereit ist, und er beginnt Dampf selbst zu produzieren.
3. Nach dem Vorwärmen ist die Intensität des produzierten Dampfes zu wählen, LOW für niedrige Intensität, MEDIUM für mittlere Dampfintensität, HIGH für hohe Dampfintensität.
4. Neigen Sie den Dampfreiniger so, dass Sie auf die Bodendüse mit dem Fuß treten und den Hauptteil zum Boden neigen.
5. Bewegen Sie mit dem Dampfreiniger langsam nach vorne und nach hinten, wobei die besondere Aufmerksamkeit den mehr frequentierten Flächen zu widmen ist.

DAMPFREINIGUNG VON TEPPICHEN

ANMERKUNG: Vor dem Einsatz des Dampfreinigers ist der Fußboden jeweils auszufegen oder staubzusaugen, um alle Schmutzpartikel zu entfernen.

WICHTIG: Der Dampfreiniger darf ohne den an der Bodendüse befestigten Gewebebezug nicht genutzt werden.

1. Setzen Sie den Teppichgleiter auf die Bodendüse auf.
2. Stecken Sie das Speisekabel des Geräts in die Steckdose. Drücken Sie die EIN/AUS Taste, und die blaue Kontrollleuchte der Dampfintensität beginnt zu blinken.
3. Nach einigen Sekunden beginnt die Kontrollleuchte blau zu leuchten, wodurch angezeigt wird, dass der Dampfreiniger betriebsbereit ist, und er beginnt Dampf selbst zu produzieren.
4. Nach dem Vorwärmen ist die Intensität des produzierten Dampfes zu wählen, LOW für niedrige Intensität, MEDIUM für mittlere Dampfintensität, HIGH für hohe Dampfintensität.
5. Neigen Sie den Dampfreiniger so, dass Sie auf die Bodendüse mit dem Fuß treten und den Hauptteil zum Boden



neigen.

6. Bewegen Sie mit dem Dampfreiniger langsam nach vorne und nach hinten, wobei die besondere Aufmerksamkeit den mehr frequentierten Flächen zu widmen ist.

VORSICHT! Zum Nachfüllen des Wasservorratsbehälters ist ausschließlich destilliertes Wasser zu benutzen!

Beim Nachfüllen von destilliertem Wasser, beim Leeren oder wenn das Gerät nicht genutzt wird, ist das Gerät jeweils von der Steckdose zu trennen.

AUSTAUSCH DES WASSERFILTERS

Der Wasserfilter hilft die im Wasser enthaltenen Mineralstoffe, die den Wirkungsgrad des Dampfreinigers senken, zu filtern. Je nach der Einsatzhäufigkeit des Geräts sollte der Filter nach jeden 80–100 Stunden ausgetauscht werden. Im Dampf mopp ist ausschließlich destilliertes Wasser zu benutzen. Wenn Sie in einem Gebiet mit hartem Wasser wohnen, könnten sich bei der Benutzung von diesem Wasser Ablagerungen auf dem Heizkörper bilden, die zur Senkung des Wirkungsgrads des Reinigers führen. Nach jedem Einsatz ist der Wasservorratsbehälter herauszunehmen und das gesamte Wasser auszuschütten.

ZUBEHÖR

CP2100 - Bestandteile der Verpackung sind 1x Reinigungsgewebe und 1x Teppichgleiter

CP2110 - Bestandteile der Verpackung sind 3x Reinigungsgewebe und 1x Teppichgleiter

REINIGUNG UND WARTUNG

WICHTIG: ÜBERZEUGEN SIE SICH VOR DEM BEGINN JEDER WARTUNG, DASS DER DAMPFREINIGER GANZ KALT IST.

Ausleeren des Wasservorratsbehälters

1. Trennen Sie das Netzkabel von der Steckdose und überzeugen Sie sich, dass das Gerät ausreichend kalt ist.
2. Lösen Sie den Wasservorratsbehälter vom Hauptteil des Dampfreinigers.
3. Nehmen Sie den Verschluss vom Wasservorratsbehälter heraus.
4. Restliches Wasser ist aus dem Behälter auszuschütten. Setzen Sie den Verschluss wieder auf den Behälter auf und befestigen Sie diesen an den Dampfreiniger.

Gewebebezug abnehmen und reinigen

1. Trennen Sie das Netzkabel von der Steckdose und überzeugen Sie sich, dass das Gerät ausreichend kalt ist.
2. Beim Bedarf ist zuerst der Teppichgleiter, und dann der Gewebebezug von der Bodendüse abzunehmen.
3. Der Gewebebezug ist bei max. 40 °C in der Waschmaschine zu waschen, und dabei ist ein schonendes Waschmittel zu benutzen.

WICHTIG: Wenn Sie die Mikrofaser-Bezüge waschen, benutzen Sie niemals Bleichmittel oder Avivage.

Filteraustausch für hartes Wasser

Der Dampfreiniger ist mit einem Filter für hartes Wasser ausgerüstet. Wenn Sie auf einem Gebiet mit hartem Wasser leben, verfärbt sich der Filter im Laufe der Zeit. Der Filter sollte, je nach der Wasserhärte und der Einsatzhäufigkeit des Reinigungsgeräts, jede 6 Monate ausgetauscht werden.

1. Trennen Sie das Netzkabel von der Steckdose und überzeugen Sie sich, dass das Gerät ausreichend kalt ist.
2. Lösen Sie den Wasservorratsbehälter vom Hauptteil des Dampfreinigers.
3. Nehmen Sie den Wasserfilter vom Dampfreiniger heraus. Ersetzen Sie den alten Filter durch einen neuen.
4. Legen Sie den Wasservorratsbehälter in den Dampfreiniger zurück ein.

ANMERKUNG: Die Leistung des Geräts wird durch den Filterzustand beeinflusst.

PROBLEMLÖSUNG

Bevor Sie sich mit einem Problem mit dem Gerät an die Servicestelle wenden, gehen Sie sich folgende Checkliste durch.

Die Dampfdüse produziert keinen Dampf.

- Vielleicht ist kein Wasser im Wasservorratsbehälter.
- Der Wasservorratsbehälter wurde vielleicht nicht richtig in den Körper des Geräts eingebaut.

Die Schmutzpartikel werden im Gewebebezug nicht aufgefangen.

- Der Gewebebezug kann mit den Schmutzpartikeln gesättigt sein, und vor dem nächsten Einsatz ist dieser zu waschen. Siehe Kapitel **Wartung und Reinigung**.

DIE HÄUFIGSTEN FRAGEN ÜBER DIE REINIGUNG

Wann ist die Dampfdüse betriebsbereit? Ungefähr in 30 Sekunden.

Kann die Dampfdüse für alle Arten der Bodenbeläge genutzt werden? Sie kann für alle harten Bodenbeläge aus Marmor, Keramik, Stein, Linoleum, Holz und Parkettbrettern genutzt werden?

Wird der Dampf von der Dampfdüse automatisch produziert? Ja, nach Vorwärmen beginnt sie den Dampf automatisch zu produzieren.

Kann ich Reinigungsmittel oder sonstige chemische Stoffe in den Wasservorratsbehälter beimischen? Nein, dies würde zur Beschädigung des ganzen Geräts führen.

Was soll ich tun, wenn ich in einer Stadt mit sehr hartem Wasser lebe? Sie können gefiltertes Wasser benutzen oder sie müssen die Filter öfter austauschen. Wenn nur ein schwacher Dampfstrom aus der Düse strömt, ist die Öffnung der Dampfdüse zu prüfen, ob sie durch den Wasserstein nicht verstopft wurde.

Wann ist die richtige Zeit für den Filteraustausch? Wie merke ich es? Es hängt von der Wasserhärte ab. Normalerweise nach 6 Monaten. Sie können merken, dass die gelbe Farbe in der Kassette etwas verblasst ist.

Für wie lange Zeit reicht voller Wasservorratsbehälter aus, bevor dieser nachzufüllen ist? Ungefähr 18 Minuten des kontinuierlichen Betriebs vom heißen Dampf.

Ist der Mopp abwaschbar? Ja, er ist bei max. 40 °C in der Hand oder in der Waschmaschine waschbar. Benutzen Sie ein schonendes Waschmittel. Benutzen Sie kein Bleichmittel oder Avivage.

Wie oft ist der Mopp auszutauschen? Dies hängt von mehreren Faktoren, vor allem jedoch von der Härte des Bodenbelags, ab. Am besten erkennen Sie, dass der Mopp auszutauschen ist, wenn der Mopp auch nach dem Waschen schmutzig bleibt, oder wenn Sie merken, dass er nicht mehr so gut wie am Anfang funktioniert.

INSTANDHALTUNG

Eine umfangreichere Wartung oder Reparatur, die einen Eingriff in die Innenteile des Geräts erfordert, ist durch einen qualifizierten Fachmann oder Werkstatt durchzuführen.

UMWELTSCHUTZ

- Bevorzugen Sie das Recyceln von Verpackungen und Altgeräten.
- Der Gerätekarton kann als sortiertes Altmaterial entsorgt werden.
- Die Polyäthylen-Beutel (PE) geben Sie zum Recyceln des Sammelmaterials ab.

Recycling des Gerätes am Ende seiner Lebensdauer:



Dieses Gerät ist im Einklang mit der Europäischen Richtlinie 2012/19/EU über Elektro- und Elektronik-Altgeräte (WEEE) gekennzeichnet. Das Symbol am Produkt oder an dessen Verpackung gibt an, dass dieses Produkt nicht in den Haushaltsabfall gehört. Es ist auf eine Sammelstelle zum Recyceln der elektrischen und elektronischen Anlagen zu bringen. Durch die Sicherstellung der korrekten Entsorgung dieses Produktes helfen Sie, negative Konsequenzen für die Umwelt und die Gesundheit der Menschen zu verhindern, die durch die unsachgemäße Entsorgung dieses Produktes verursacht würden. Die Entsorgung muss im Einklang mit den Vorschriften für die Abfallbehandlung durchgeführt werden. Ausführlichere Informationen zum Recycling dieses Produkts erhalten Sie bei der zuständigen örtlichen Behörde, dem Dienstleister für Entsorgung von Haushaltsabfall oder in dem Geschäft, wo Sie das Produkt gekauft haben.



Dieses Produkt erfüllt sämtliche Grundanforderungen der EU-Richtlinien, die sich darauf beziehen.

Lebensmittel sind Die Änderungen im Text, im Design und in den technischen Spezifizierungen können ohne vorherigen Hinweis geändert werden, und wir behalten uns das Recht auf deren Änderungen vor.

MERCI

Nous vous remercions d'avoir acheté le produit de la marque Concept et nous espérons qu'il vous apportera votre entière satisfaction pendant son utilisation.

Lire attentivement le manuel d'emploi avant la première utilisation et le conserver. Faire prendre connaissance du manuel d'emploi par les autres personnes pouvant manipuler le produit.

Caractéristiques techniques	
Tension	220–240 V ~ 50/60 Hz
Puissance	1300 W
Capacité du réservoir d'eau	330ml

PRÉCAUTIONS PARTICULIÈRES DE SÉCURITÉ

Ne pas laisser l'appareil sans surveillance s'il est branché. Pendant l'utilisation de l'appareil électrique veuillez vous conformer aux instructions de sécurité ci-dessous:

- Débrancher l'appareil avant toute utilisation ou entretien à réaliser sur l'appareil.
- Ne pas utiliser l'appareil à l'extérieur ou sur une surface humide.
- Ne pas utiliser l'appareil dans la position verticale ou verrouillée.
- Ne pas laisser l'appareil en marche lorsqu'il n'est pas utilisé. Un fois allumé, maintenir l'appareil en mouvement.
- Ne pas laisser quiconque jouer avec l'appareil. Redoubler de vigilance si l'appareil est utilisé en proximité des enfants.
- En utilisant l'appareil respecter le présent manuel. Utiliser uniquement les accessoires recommandés par le fabricant.
- Débrancher l'appareil avant de le remplir d'eau, de le vider ou s'il n'est pas utilisé.
- Ne pas utiliser l'appareil si le cordon d'alimentation est abimé. Ne pas utiliser le nettoyeur s'il est tombé, s'il présente des dommages visibles, s'il est resté dehors ou tombé à l'eau, et contacter le service agréé.
- Ne pas tirer sur le cordon d'alimentation, ne pas déplacer l'appareil en le tenant par le cordon d'alimentation, ne pas utiliser le cordon comme une poignée, ne pas fermer la porte sur le cordon, ne pas enrouler le cordon autour des arêtes vives ou des coins.
- Garder le cordon d'alimentation à distance suffisante des surfaces chaudes.

- Ne pas faire passer le nettoyeur par le cordon d'alimentation.
- Ne pas tirer sur le cordon d'alimentation pour le débrancher, mais saisir la fiche et la tirer délicatement.
- Ne pas toucher l'appareil ni la prise avec les mains humides.
- Ne pas utiliser le nettoyeur sans le réservoir d'eau.
- Ne pas utiliser le nettoyeur sans avoir mis de l'eau dans le réservoir.
- Lorsque l'appareil n'est pas utilisé, vider le réservoir d'eau.
- Ne pas insérer d'objets dans les orifices. Ne pas utiliser l'appareil si un des orifices est bouché. Maintenir l'appareil propre sans poussière, fibres, cheveux ou autres éléments pouvant réduire sa puissance.
- Contacter le fabricant/ revendeur (voir les conditions de garantie et d'entretien). Le démontage ou réparation autre que professionnelle peut résulter en brûlure des personnes en cours de l'utilisation de l'appareil.
- Garder les cheveux, vêtements, doigts et autres parties du corps à distance de tous orifices et autres éléments mobiles de l'appareil.
- Ne pas laisser échapper de la vapeur en direction des personnes. La vapeur est très chaude et peut causer des brûlures.
- Ne pas utiliser le nettoyeur en présence de gaz explosifs ou inflammables.
- Avant de débrancher l'appareil, mettre l'appareil hors service.
- Ne pas utiliser l'appareil pour aspirer des objets chauds ou encore brûlants tels que cigarettes, allumettes ou cendre chaud.
- Redoubler de vigilance en cas de nettoyage d'escaliers.
- Ne pas utiliser l'appareil pour nettoyer des liquides inflammables ou explosifs tels que essence ou recharges gaz. Ne pas utiliser l'appareil dans un environnement contenant de tels liquides.
- Ne pas utiliser l'appareil dans des locaux clos contenant des vapeurs inflammables, explosifs ou toxiques provenant des peintures à l'huile, diluants ou produits antimites. Ne pas utiliser l'appareil dans les endroits avec la présence de poussière inflammable. L'utilisation des produits chimiques risque d'endommager l'appareil. L'utilisation des produits chimiques annule l'effet de la garantie.
- Ne pas utiliser l'appareil pour aspirer des produits toxiques tels que agents blanchissants, nettoyeurs d'égouts, essence etc.
- Ne jamais ajouter de produits dans de l'eau tels que parfum, blanchisseurs ou produits contenant de l'alcool. Dans un tel cas l'appareil risque de subir des dommages ou risque de devenir dangereux pour l'utilisateur.
- Vérifier si le bouchon du réservoir d'eau est correctement vissé.

- Ne pas toucher les parties chaudes de l'appareil. Il est très normal que l'appareil chauffe pendant l'utilisation.
- Ne pas utiliser l'appareil pour traiter le vêtement que vous-même portez ou autre personne porte.
- La vapeur chaude peut avoir une influence néfaste sur certains supports. Faire un essai sur une petite surface au préalable si la surface est adaptée au traitement par la vapeur chaude.
- Ne jamais diriger l'appareil aux animaux, autres personnes ou plantes (risque de brûlures)! Ne pas diriger l'appareil aux équipements électriques ou fils
- Ne pas essayer de réparer l'appareil par ses propres soins. Contacter un centre d'entretien agréé.
- Les enfants de plus de 8 ans sont autorisés à utiliser cet appareil et des personnes dont les capacités physiques, sensorielles ou mentales sont réduites, ou des personnes dénuées d'expérience ou de connaissance ne doivent manipuler l'appareil que sous la surveillance d'une personne responsable informée de l'utilisation de l'appareil. Les enfants de moins de 8 ans ne sont autorisés à réaliser les opérations de nettoyage ou d'entretien que sous la surveillance. Maintenir l'appareil et le cordon d'alimentation hors de portée des enfants de moins de 8 ans. Ne pas laisser les enfants jouer avec l'appareil.

En cas de non-respect des recommandations du fabricant, la garantie concernant la réparation est annulée.

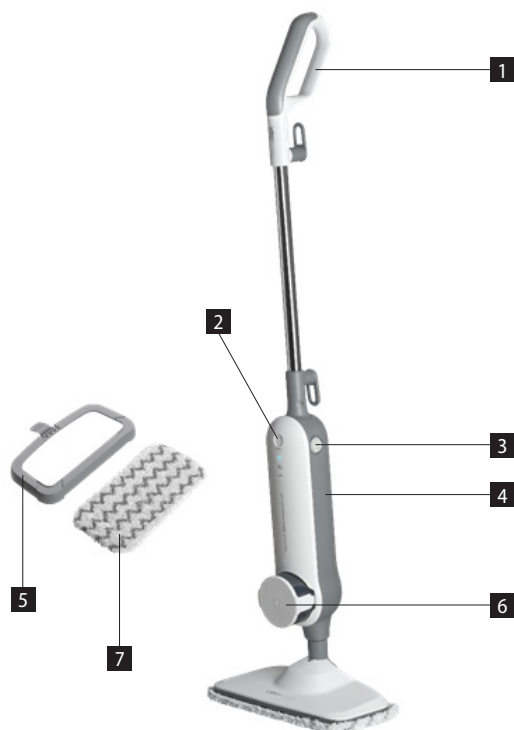
Pour utilisation domestique uniquement

Le nettoyeur a été conçu pour nettoyer en profondeur les surfaces dures de céramique, de verre, de pierre, de marbre, de béton, de vinyle, de linoléum, de bois dur verni et de parquet. Le nettoyeur ne convient pas à soie, cuire, velours ou autres surfaces sensibles aux jets de vapeur chaude. Ne pas utiliser sur le meuble ciré, matières plastiques fines, planchers de bois sans fissures, plafonds, placoplâtre, les peintures extérieures de voiture, les appareils électroniques ou les objets électriques.

NOTE : La chaleur et la vapeur ne peuvent pas convenir aux planchers sensibles à la température élevée ou à la vapeur. En cas de doutes il est conseillé de vérifier les informations auprès du fabricant de votre plancher et faire un essai préalable sur une petite surface peu visible.

DESCRIPTION DU PRODUIT

- 1 Poignée
- 2 Bouton vapeur intensité
- 3 Bouton marche/arrêt
- 4 Corps de l'appareil
- 5 Patin à tapis
- 6 Réservoir d'eau
- 7 Chiffon de nettoyage



MODE D'EMPLOI

ASSEMBLAGE

Déballer toutes les pièces de l'appareil et les accessoires.

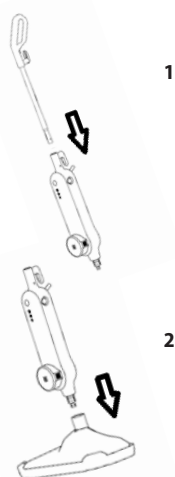
1. Faire glisser la poignée dans l'unité principale de nettoyage jusqu'à ce qu'elle s'enclenche (1).
2. Insérer le corps de l'aspirateur dans le suceur (2).

USAGE

Avant la première utilisation

1. Appuyer sur les boutons de déverrouillage du réservoir d'eau et retirer ce dernier (3).
2. Tirer le bouchon du réservoir d'eau pour l'ouvrir.
3. Remplir le réservoir d'eau distillée. Remettre le bouchon sur le réservoir. Ne pas ajouter d'agent de nettoyage, produit chimique ou parfum dans le réservoir d'eau.
4. Remettre le réservoir d'eau en place sur la partie principale de l'aspirateur et vérifier que le filtre à eau est en place.
5. Mettre un tissu de nettoyage sur la face inférieure de la buse de sol.

IMPORTANT : Débrancher toujours l'appareil avant de le remplir d'eau distillée ou de changer le tissu de nettoyage.



NOTE : Laver le tissu de nettoyage avant utilisation pour éliminer les fibres libres.

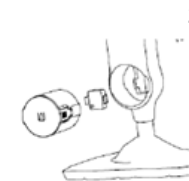
NETTOYAGE DES SOLS À LA VAPEUR

NOTE : Balayer ou passer l'aspirateur sur le sol avant d'utiliser le nettoyeur vapeur pour éliminer toute saleté.

IMPORTANT : Ne pas utiliser le nettoyeur vapeur sans le tissu de nettoyage fixé à la buse.

NOTE : Ne pas utiliser de patin à tapis pour nettoyer les sols.

1. Brancher le cordon d'alimentation dans la prise de courant. Appuyer sur le bouton marche / arrêt et le voyant bleu de l'intensité de la vapeur se met à clignoter.
2. Après quelques secondes, le voyant s'allume bleu, indiquant que le nettoyeur vapeur commencera à produire de la vapeur.
3. Après la montée en température, sélectionner l'intensité de la vapeur en utilisant le bouton d'intensité de vapeur, LOW pour une faible intensité, MEDIUM pour une intensité moyenne, HIGH pour une intensité élevée.
4. Incliner le nettoyeur vapeur en appuyant sur la buse et en inclinant la partie principale vers le sol.
5. Déplacer lentement le nettoyeur vapeur en mouvement avant et arrière, en accordant une attention particulière aux zones les plus fréquentées.



NETTOYAGE DES TAPIS À LA VAPEUR

NOTE : Balayer ou passer l'aspirateur sur le sol avant d'utiliser le nettoyeur vapeur pour éliminer toute saleté.

IMPORTANT : Ne pas utiliser le nettoyeur vapeur sans le tissu de nettoyage fixé à la buse.

1. Monter le patin à tapis sur la buse.
2. Brancher le cordon d'alimentation dans la prise de courant. Appuyer sur le bouton marche / arrêt et le voyant bleu de l'intensité de la vapeur se met à clignoter.
3. Après quelques secondes, le voyant s'allume bleu, indiquant que le nettoyeur vapeur est prêt à fonctionner et commencera à produire de la vapeur.
4. Après la montée en température, sélectionner l'intensité de la vapeur en utilisant le bouton d'intensité de vapeur, LOW pour une faible intensité, MEDIUM pour une intensité moyenne, HIGH pour une intensité élevée.
5. Incliner le nettoyeur vapeur en appuyant sur la buse et en inclinant la partie principale vers le sol.
6. Déplacer lentement le nettoyeur vapeur en mouvement avant et arrière, en accordant une attention particulière aux zones les plus fréquentées.

ATTENTION ! Utiliser uniquement de l'eau distillée pour remplir le réservoir d'eau !

Débrancher toujours l'appareil lors du remplissage d'eau distillée, de vidange ou lorsque l'appareil n'est pas utilisé.

REPLACEMENT DU FILTRE À EAU

Le filtre d'eau permet de filtrer les minéraux contenus dans l'eau diminuant l'efficacité du nettoyeur à vapeur. Selon la fréquence d'utilisation de l'appareil, le filtre doit être changé toutes les 80 à 100 heures. Utiliser uniquement de l'eau distillée dans le balai vapeur. Si vous habitez dans une zone avec de l'eau dure, des dépôts peuvent se former sur le radiateur lors de l'utilisation, ce qui réduira les performances de l'aspirateur. Après chaque utilisation, retirer et vider le réservoir d'eau.

ACCESSOIRES

- CP2100 - 1x tissu de nettoyage et 1x patin à tapis sont inclus
- CP2110 - 3x tissu de nettoyage et 1x patin à tapis sont inclus

NETTOYAGE ET ENTRETIEN

IMPORTANT : AVANT DE COMMENCER TOUT ENTRETIEN, VÉRIFIER SI LE NETTOYEUR À VAPEUR EST COMPLÈTEMENT REFROIDI.

Vider le réservoir d'eau.

1. Débrancher le cordon d'alimentation et vérifier si l'appareil a suffisamment refroidi.
2. Dégager le réservoir d'eau de la partie principale du nettoyeur vapeur.
3. Retirer le bouchon du réservoir d'eau.
4. Vider complètement le réservoir d'eau. Remettre le bouchon sur le réservoir et le fixer au nettoyeur vapeur.

Retirer et nettoyer le tissu de nettoyage

1. Débrancher le cordon d'alimentation et vérifier si l'appareil a suffisamment refroidi.
2. Si nécessaire, retirer d'abord le patin de tapis, puis retirer le tissu de la buse.
3. Laver le tissu dans la machine à laver à une température maximale de 40 ° C en utilisant un détergent doux.

IMPORTANT : Pour laver les tissus en micro-fibres ne pas utiliser d'agent blanchissant ou adoucissant.

Remplacement du filtre à eau dure

Le nettoyeur vapeur est muni d'un filtre à eau dure. Si vous habitez dans une région où l'eau est trop dure, le filtre prendra couleur dans un certain temps. Remplacer le filtre tous les 6 mois en fonction de dureté d'eau ou de fréquence d'utilisation de l'appareil.

1. Débrancher le cordon d'alimentation et vérifier si l'appareil a suffisamment refroidi.
2. Dégager le réservoir d'eau de la partie principale du nettoyeur vapeur.
3. Retirer le filtre à eau du nettoyeur vapeur. Remplacer le filtre.
4. Remettre en place le réservoir d'eau dans le nettoyeur.

NOTE : L'état du filtre affecte les performances de l'appareil.

GUIDE DE RÉOLUTION DES PROBLÈMES

En cas de problème avec l'appareil, consulter la liste ci-dessous avant de contacter un centre de service.

La buse vapeur ne génère pas de vapeur.

- Absence d'eau dans le réservoir.
- Le réservoir d'eau n'est peut-être pas correctement en place dans le corps de l'appareil.

Le tissu n'absorbe pas la saleté.

- Le tissu de nettoyage serait saturé de saleté et doit être lavé avant une réutilisation. Voir le chapitre Nettoyage et entretien.

QUESTIONS FRÉQUENTES CONCERNANT LE NETTOYAGE

Quand la buse vapeur est-elle prête à fonctionner ? Dans environ 30 secondes.

Puis-je utiliser une buse vapeur sur tous les types de sols ? La buse convient pour tous les sols durs en marbre, céramique, pierre, linoléum, bois et parquet.

La buse vapeur produit-elle automatiquement de la vapeur ? Oui, elle commence à produire de la vapeur automatiquement en cours de montée en température.

Puis-je ajouter des détergents ou d'autres produits chimiques dans le réservoir d'eau ? Non, vous risquez d'endommager l'appareil.

Quoi faire si j'habite dans une région où l'eau est trop calcaire ? Vous pouvez utiliser de l'eau filtrée ou vous devez changer les filtres plus souvent. Si la buse ne produit qu'un jet de vapeur faible, vérifier que l'ouverture de la buse de vapeur n'est pas obstruée.

Quel est le bon moment pour remplacer le filtre? Comment est-ce que je puisse savoir ? Cela dépend de la dureté de l'eau. En général après 6 mois. Vous pouvez remarquer que la couleur jaune à l'intérieur de la cartouche filtrante s'est légèrement estompée.

Combien de temps un réservoir plein d'eau propre durera-t-il avant de devoir être rempli ? Environ 18 minutes de fonctionnement continu à la vapeur chaude.

Le tissu est-il lavable ? Oui, vous pouvez le laver à la main ou en machine à laver à 40 ° C maximum. Utiliser un détergent doux, ne pas utiliser d'eau de javel ou d'assouplissant.

À quelle fréquence dois-je changer le tissu de nettoyage ? Cela dépend de plusieurs facteurs différents, mais surtout de la dureté du sol. La meilleure façon de savoir quand remplacer un tissu de nettoyage est de savoir si ce dernier reste sale après le lavage ou si vous remarquez la qualité de nettoyage altérée.

ENTRETIEN

Les opérations de maintenance ou les réparations de plus grande étendue nécessitant une intervention sur les composants internes de l'appareil ne peuvent être effectuées que par un centre d'entretien agréé.

PROTECTION DE L'ENVIRONNEMENT

- Préférer le recyclage des emballages et des appareils à la fin de leur durée de vie.
- Le carton est à remettre dans le centre de collecte sélective.
- Les sachets en plastique (PE) sont à remettre dans le centre de collecte sélective pour recyclage.

Recyclage de l'appareil à la fin de sa durée de vie :



La désignation du produit est conforme à la Directive européenne 2012/19/CE relative aux déchets d'équipements électriques et électroniques (WEEE). Le symbole apposé sur le produit ou son emballage indique que le produit ne doit pas être éliminé avec les déchets municipaux. Il est nécessaire de le remettre dans un centre de collecte pour le recyclage des équipements électriques et électroniques. En assurant une élimination conforme de ce produit, vous pouvez empêcher tout impact négatif sur l'environnement et sur la santé humaine résultant de la liquidation non conforme de ce produit. Éliminer le produit en conformité à la réglementation de traitement de déchets. De plus amples informations concernant le recyclage peuvent être obtenues auprès de l'administration locale compétente, les centres de tri de déchets ménagers ou dans le magasin où vous avez acheté votre produit.



Ce produit satisfait aux exigences élémentaires des directives CE applicables.

Le fabricant se réserve le droit d'effectuer les modifications du texte, design et spécifications techniques sans information préalable.

RINGRAZIAMENTO

Grazie per aver acquisito il prodotto di marchio Concept e vi auguriamo che vi dia la massima soddisfazione per tutta la durata della sua vita utile.

Si consiglia di leggere attentamente l'intero manuale d'uso prima di procedere al primo uso dell'apparecchio stesso. Conservare bene il manuale d'uso. Provvedere che tutte le persone addette all'uso del prodotto facciano la conoscenza del manuale d'uso.

Parametri tecnici	
Tensione	220-240V ~ 50/60Hz
Potenza assorbita	1300 W
Volume del contenitore dell'acqua	330 ml

IMPORTANTI AVVERTIMENTI DI SICUREZZA

Non lasciare l'apparecchio incustodito se connesso alla rete elettrica. Rispettare sempre le seguenti misure di sicurezza all'uso dell'apparecchio:

- Se l'apparecchio non è utilizzato deve essere sempre staccato dalla corrente elettrica.
- Non utilizzare l'apparecchio all'aperto oppure sulla superficie bagnata.
- Non utilizzare l'apparecchio in posizione eretta e bloccata.
- Non lasciare l'apparecchio acceso se non usato per tempo prolungato. Mantenere l'apparecchio acceso sempre in movimento.
- Non far utilizzare l'apparecchio come giocatolo. Prestare maggiore attenzione all'uso dell'apparecchio in presenza dei bambini.
- Utilizzare l'apparecchio in modo descritto nel manuale d'uso. Utilizzare esclusivamente gli accessori raccomandati dal produttore.
- Staccare sempre l'apparecchio dalla corrente elettrica prima di versare/scaricare l'acqua o se l'apparecchio non è utilizzato.
- Non utilizzare l'apparecchio se il cavo di alimentazione o la sua spina risultano danneggiati. Qualora l'apparecchio non funzioni come dovrebbe, sia caduto per terra, risulti danneggiato, sia rimasto fuori all'aperto o sia caduto nell'acqua, rivolgersi ad un'officina autorizzata.
- Non tirare il cavo di alimentazione, non portare l'apparecchio appeso sul cavo di alimentazione, non utilizzare il cavo di alimentazione come maniglia, non chiudere il cavo di alimentazione nella porta né avvolgerlo intorno agli angoli acuti o appuntiti.
- Mantenere il cavo di alimentazione lontano delle superfici calde.
- Non calpestare né passare sopra in modo qualsiasi sopra il cavo di

- alimentazione.
- Allo staccare dell'apparecchio dalla presa di corrente non tirare mai il cavo di alimentazione, bensì prendere la spina in mano e staccarla estraendola dalla presa.
 - Non toccare l'apparecchio se si hanno le mani bagnate.
 - Non utilizzare l'apparecchio senza il tappo fissato bene sul contenitore acqua.
 - Non utilizzare la funzione vapore se nel contenitore manca l'acqua.
 - Se non si prevede l'utilizzo dell'apparecchio, svuotare il contenitore acqua.
 - Non inserire nei fori gli oggetti estranei. Non utilizzare l'apparecchio se uno dei fori risulta otturato. Mantenere l'apparecchio pulito, privo di polvere, fibre, capelli e tutt'altro che potrebbe ridurre le sue prestazioni.
 - Rivolgersi al produttore/venditore (si vedano le condizioni di garanzia e di assistenza). Il montaggio e/o la riparazione effettuati in modo improprio possono dare luogo all'infortunio causato dalla corrente elettrica sulle persone utilizzatori dell'apparecchio.
 - Mantenere capelli, vestiti non aderenti, dita e altre parti del corpo in distanza sicura dai fori e da tutte le parti in movimento.
 - Non far uscire mai il vapore contro una persona. Il vapore è molto caldo e può causare le ustioni.
 - Non utilizzare l'apparecchio in presenza dei vapori esplosivi e/o combustibili.
 - Spegnerne l'apparecchio prima di staccarlo dalla presa di corrente.
 - Non utilizzare l'apparecchio per pulire gli oggetti caldi o fumosi quali sigarette, fiammiferi o cenere calda.
 - Prestare maggiore attenzione alla pulizia delle scale.
 - Non utilizzare l'apparecchio per aspirare le sostanze infiammabili o esplosive quali benzina o liquido da mettere negli accendini. Nemmeno utilizzare l'apparecchio nell'ambiente dove questi liquidi possano essere presenti.
 - Non utilizzare l'apparecchio in un ambiente chiuso nel quale possano generarsi i vapori esplosivi o tossici provenienti dalle vernici ad olio, solventi o preparati contro tarme. Non utilizzare l'apparecchio negli ambienti nei quali è presente la povere infiammabile. L'uso degli agenti chimici può provocare il danneggiamento dell'apparecchio. L'utilizzo degli agenti chimici fa decadere la garanzia.

- Non utilizzare l'apparecchio per aspirare le sostanze tossiche quali sbiancante clorurato, pulitore dei tubi di scarico, benzina etc.
- Non aggiungere nell'acqua gli additivi quali profumi, smacchiatori o sostanze contenenti l'alcool. Tali sostanze potrebbero danneggiare l'apparecchio o renderlo pericoloso per l'utente.
- Prima di utilizzare l'apparecchio assicurarsi che il tappo del contenitore sia ben avvitato.
- Non toccare le parti calde dell'apparecchio. Il surriscaldamento dell'apparecchio durante il suo uso è un fenomeno normale.
- Non utilizzare l'apparecchio per pulire i vestiti indossati.
- La temperatura alta del vapore e la forza con la quale esce dall'ugello possono compromettere l'integrità di alcuni materiali. Provare prima l'apparecchio su una superficie piccola per verificare se il rispettivo materiale può essere trattato con vapore caldo.
- Non rivolgere mai l'apparecchio contro gli animali né contro le piante (pericolo di scottatura)! Non rivolgere mai l'apparecchio contro gli impianti o cavi elettrici.
- Non procedere mai alla riparazione dell'apparecchio. Rivolgersi sempre ad un'officina autorizzata.
- I bambini d'età inferiore a 8 anni e le persone con la mobilità e/o la percezione ridotte, mentalmente inadatte oppure le persone non istruite in merito all'uso devono utilizzare l'apparecchio solo in presenza di una persona responsabile e istruita in merito. La pulizia e la manutenzione dell'apparecchio non deve essere effettuata dai bambini se essi sono d'età inferiore a 8 anni o se non presente una persona esperta. I bambini d'età inferiore a 8 anni devono stare lontani dalla portata dell'apparecchio e dal suo cavo di alimentazione. L'apparecchio non è un giocattolo e come tale deve essere utilizzato.

Un eventuale danno causato dal mancato rispetto delle indicazioni previste dal produttore non può essere coperto dalla garanzia.

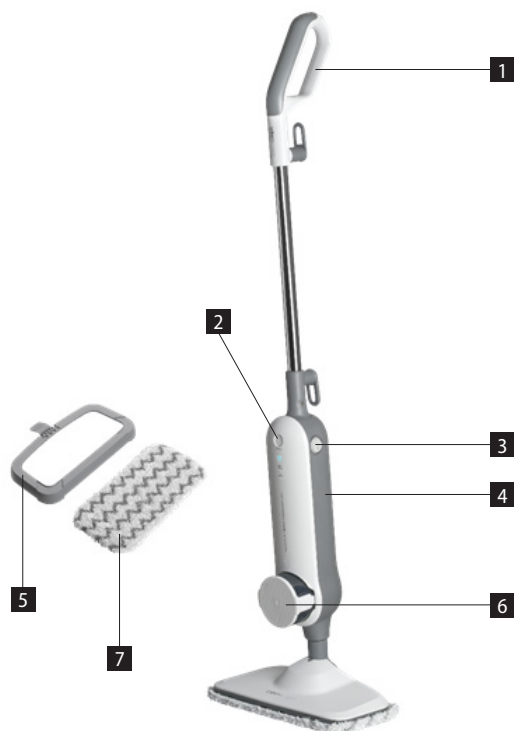
L'apparecchio è destinato solo ed esclusivamente all'uso domestico
 Pulitore ed aspiratore a vapore è progettato per essere utilizzato sulle superfici dure quali ceramica, vetro, pietra, marmo, calcestruzzo, pavimento vinilico, linoleum, pavimento in legno impermeabilizzato e tappeto. L'apparecchio non è idoneo all'uso sulla seta, sulla pelle, sul velluto né su

altri materiali morbidi sensibili a vapore caldo. Non utilizzare l'apparecchio sui mobili cerati, sul materiale plastico sottile, sui pavimenti in legno non impermeabilizzato, sui soffitti, sul cartongesso, sulle vernici esterne delle autovetture, sui dispositivi elettronici e comunque sugli oggetti di ogni genere alimentati dalla corrente elettrica.

NOTA: Il calore e il vapore potrebbero essere non idonei ai pavimenti sensibili alle temperature alte e al vapore caldo. Se non si è sicuri della resistenza del pavimento, rivolgersi al produttore oppure fare la prova su una superficie piccola e poco visibile del pavimento.

DESCRIZIONE DEL PRODOTTO

- 1 Maniglia
- 2 Pulsante di impostazione intensità
- 3 Pulsante di accensione/spengime
- 4 Corpo dell'apparecchio
- 5 Elemento che permette di scivolare
- 6 Contenitore dell'acqua
- 7 Fodera in tessuto



MANUALE D'USO

ASSEMBLAGGIO

Disimballare tutte le parti dell'apparecchio e tutti i suoi accessori.

1. Infilare la maniglia nell'unità principale del pulitore sino a che non entri nel proprio alloggiamento (1).
2. Inserire il corpo del pulitore sulla bocchetta di aspirazione (2).

UTILIZZO

Cosa fare prima del primo uso

1. Premere il pulsante di distacco del contenitore per l'acqua ed estrarlo (3).
2. Tirare il tappo del contenitore per l'acqua ed aprire il contenitore.
3. Versare l'acqua distillata nel contenitore. Rimettere il tappo sul contenitore. Non aggiungere dei detersivi, degli agenti chimici né profumi nell'acqua da versare nel contenitore.
4. Rimettere il contenitore per l'acqua sul corpo dell'apparecchio ed assicurarsi che il filtro per acqua sia sul posto.
5. Infilare sulla bocchetta di aspirazione la fodera in tessuto.

IMPORTANTE: Staccare sempre l'apparecchio dalla rete prima di reintegrare l'acqua distillata o prima di sostituire la fodera in tessuto.

NOTA: Prima di utilizzare la fodera in tessuto lavarla per eliminare le fibre staccate.

PULIZIA DEL PAVIMENTO CON VAPORE

NOTA: Prima di utilizzare il pulitore a vapore pulire il pavimento con la spazzola o con l'aspirapolvere per eliminare tutte le impurità.

IMPORTANTE: Non utilizzare il pulitore a vapore senza la fodera in tessuto fissata sulla bocchetta di aspirazione.

NOTA: Per pulire il pavimento non utilizzare l'elemento che permette di scivolare sul tappeto.

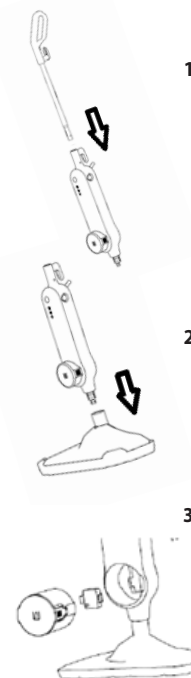
1. Allacciare il cavo di alimentazione alla presa di corrente. Premere il pulsante di accensione/spengimento, la spia blu di intensità vapore comincia a lampeggiare.
2. Dopo alcuni secondi la spia blu smette di lampeggiare e rimane accesa, a questo punto il pulitore è pronto all'uso e comincia a produrre il vapore.
3. Una volta riscaldato l'apparecchio selezionare l'intensità di vapore da generare tramite l'apposito pulsante, impostare LOW per l'intensità bassa, MEDIUM per l'intensità media e HIGH per l'intensità alta.
4. Per inclinare il pulitore bloccare la bocchetta di aspirazione con il piede e inclinare la parte principale dell'apparecchio.
5. Muovere lentamente con il pulitore avanti e indietro e dedicare l'attenzione particolare alle parti di pavimento maggiormente esposte al calpestio.

PULIZIA DEI TAPPETI CON VAPORE

NOTA: Prima di utilizzare il pulitore a vapore pulire il pavimento con la spazzola o con l'aspirapolvere per eliminare tutte le impurità.

IMPORTANTE: Non utilizzare il pulitore a vapore senza la fodera in tessuto fissata sulla bocchetta di aspirazione.

1. Montare sulla bocchetta di aspirazione l'elemento che permette di scivolare sul tappeto.
2. Allacciare il cavo di alimentazione alla presa di corrente. Premere il pulsante di accensione/spengimento, la spia blu di intensità vapore comincia a lampeggiare.
3. Dopo alcuni secondi la spia blu smette di lampeggiare e rimane accesa, a questo punto il pulitore è pronto all'uso e comincia a produrre il vapore.
4. Una volta riscaldato l'apparecchio selezionare l'intensità di vapore prodotto tramite l'apposito pulsante, impostare LOW per l'intensità bassa, MEDIUM per l'intensità media e HIGH per l'intensità alta.
5. Per inclinare il pulitore bloccare la bocchetta di aspirazione con il piede e inclinare la parte principale



dell'apparecchio.

- Muovere lentamente con il pulitore avanti e indietro e dedicare l'attenzione particolare alle parti di pavimento maggiormente esposte al calpestio.

ATTENZIONE! Per riempire il contenitore dell'acqua utilizzare solo l'acqua distillata!

Staccare sempre l'apparecchio dalla presa elettrica prima di versare/scaricare l'acqua o se l'apparecchio non è utilizzato.

SOSTITUZIONE DEL FILTRO ACQUA

Il filtro acqua aiuta a filtrare minerali contenuti nell'acqua che altrimenti riducono l'efficacia del pulitore a vapore. In funzione della frequenza uso dell'apparecchio il filtro dovrebbe essere sostituito ogni 80–100 ore. Per il pulitore a vapore utilizzare esclusivamente l'acqua distillata. Nel caso di utilizzo dell'acqua dura sul elemento di riscaldamento potrebbero crearsi i sedimenti di calcare che riducono la potenza del pulitore. Dopo ogni uso estrarre il contenitore per l'acqua e svuotarlo completamente.

ACCESSORI

CP2100 - Fa parte della confezione n. 1 fodera in tessuto e n. 1 elemento che permette di scivolare sul tappeto.

CP2110 - Fa parte della confezione n. 3 fodere in tessuto e n. 1 elemento che permette di scivolare sul tappeto.

PULIZIA E MANUTENZIONE

IMPORTANTE: EFFETTUARE LA MANUTENZIONE SOLO SULL'APPARECCHIO FREDDO.

Svuotamento del contenitore per l'acqua

- Staccare il cavo di alimentazione dalla rete ed assicurarsi che l'apparecchio sia freddo.
- Distaccare il contenitore per l'acqua dalla parte principale dell'apparecchio.
- Estrarre il tappo del contenitore per l'acqua.
- Svuotare il contenitore per l'acqua. Rimontare il tappo sul contenitore per l'acqua e rimettere il contenitore dentro la sua sede sul corpo principale dell'apparecchio.

Rimozione e pulizia della fodera in tessuto

- Staccare il cavo di alimentazione dalla rete ed assicurarsi che l'apparecchio sia freddo.
- Se serve, rimuovere prima l'elemento che permette di scivolare sul tappeto e poi togliere la fodera in tessuto dalla bocchetta di aspirazione.
- Lavare la fodera in tessuto nella lavatrice a 40°C al massimo, utilizzare un detergente delicato.

IMPORTANTE: Per lavare le fodere in microfibra non utilizzare mai lo sbiancante o l'ammorbidente.

Sostituzione del filtro per acqua dura

Il pulitore a vapore è munito del filtro per acqua dura. Se si usa nell'apparecchio l'acqua dura, dopo un po' il filtro si colora. In funzione della durezza dell'acqua e della frequenza uso dell'apparecchio il filtro dovrebbe essere sostituito ogni 6 mesi.

- Staccare il cavo di alimentazione dalla rete ed assicurarsi che l'apparecchio sia freddo.
- Distaccare il contenitore per l'acqua dalla parte principale dell'apparecchio.
- Estrarre il filtro acqua dall'apparecchio. Sostituire il filtro vecchio con uno nuovo.
- Rimettere il contenitore dentro l'apparecchio.

NOTA: Lo stato del filtro ha l'effetto sulle prestazioni dell'apparecchio.

SOLUZIONE DEI PROBLEMI

Se sull'apparecchio si presenta un problema, prima di rivolgersi al centro di assistenza consultare l'elenco dei problemi e delle loro soluzioni di cui sotto.

L'ugello non genera il vapore.

- Forse c'è poca acqua nel contenitore.
- Il contenitore per l'acqua potrebbe non essere posizionato correttamente sul corpo dell'apparecchio.

La fodera in tessuto non trattiene la sporcizia.

- La fodera in tessuto potrebbe essere troppo sporca, lavarla prima di utilizzarla di nuovo. Si veda il capitolo Pulizia e manutenzione.

DOMANDE PIU' FREQUENTI RELATIVE ALL'UTILIZZO DELL'APPARECCHIO

Quando l'ugello generatore di vapore è pronto per l'uso? Dopo circa 30 secondi.

L'ugello generatore di vapore può essere utilizzato per tutti i tipi di pavimenti? Può essere utilizzato su tutti i pavimenti duri in marmo, in ceramica, in pietra, in linoleum, in legno e in parquet.

Produce l'ugello il vapore in modo automatico? Sì, una volta riscaldato.

Posso aggiungere nel contenitore per l'acqua dei detersivi o altri agenti chimici? No, l'uso di tali sostanze danneggerebbe l'apparecchio.

Cosa devo fare se vivo in una città con l'acqua molto dura? Può essere utilizzata l'acqua filtrata o cambiati filtri più spesso. Se dall'ugello esce poco vapore controllare se il foro dell'ugello non è otturato dal calcare.

Quando è il momento giusto per sostituire il filtro? Come posso capirlo? Dipende dalla durezza dell'acqua. Solitamente dopo 6 mesi. Si nota che il colore giallo all'interno della cassetta del filtro si era schiarito.

Che autonomia ha il contenitore dell'acqua se è completamente pieno? Circa 18 minuti di erogazione vapore.

La fodera in tessuto è lavabile? Sì, può essere lavata a mano o nella lavatrice, alla temperatura massima di 40°C. Utilizzare un detergente delicato, non utilizzare né candeggiante, né l'ammorbidente.

Quanto spesso devo cambiare la fodera? Dipende da molte cose, soprattutto dalla durezza dell'acqua. Il modo migliore per capire che la fodera è da sostituire è quando dopo essere lavata rimane sporca o non trattiene la sporcizia come all'inizio.

ASSISTENZA

La manutenzione più impegnativa e/o la riparazione che richiede l'intervento sulle parti interne dell'apparecchio devono essere effettuate esclusivamente dal centro di assistenza autorizzato o da una persona esperta e qualificata.

PROTEZIONE DELL'AMBIENTE

- Riciclare imballi e prodotti vecchi, alla fine di loro ciclo di vita.
- La scatola in cui si acquista il prodotto può essere recuperata come rifiuto differenziato.
- I sacchetti in polietilene (PE) possono essere recuperati come rifiuto differenziato.

Riciclaggio del prodotto alla fine della sua vita utile



L'apparecchio è identificato in conformità alla Direttiva 2012/19/EU del Parlamento europeo e del Consiglio sui rifiuti di apparecchiature elettriche ed elettroniche (RAEE). Il simbolo riportato sul prodotto indica che il prodotto stesso non può essere smaltito come rifiuto urbano. Va portato in un centro di raccolta dei rifiuti elettrici ed elettronici. Provvedendo allo smaltimento corretto del prodotto si può prevenire l'impatto negativo sull'ambiente e/o sulla salute umana nel caso di mancato riciclaggio. Lo smaltimento deve essere effettuata in conformità alle norme regolanti la gestione dei rifiuti. Le maggiori informazioni sulle modalità dello smaltimento del prodotto sono reperibili presso l'ufficio locale di amministrazione pubblica oppure nel negozio dove il prodotto è stato acquistato.



Il presente prodotto rispetta tutti i requisiti elementari stabiliti dalle normative UE inerenti.

Il produttore si riserva di apportare le modifiche ai testi relativi al prodotto, al suo disegno e alle relative specifiche tecniche senza preavviso.

AGRADECIMIENTO

Gracias por comprar este producto de la marca Concept y esperamos que quede satisfecho con él durante todo el tiempo que lo use.

Antes de usar el producto, lea con cuidado todo el manual y luego guárdelo. Asegúrese de que las demás personas que vayan a utilizar el producto se familiaricen con el presente manual.

Parámetros técnicos	
Tensión	220-240 V ~ 50/60 Hz
Potencia de entrada	1300 W
Limpieza del tanque de agua	330 ml

ADVERTENCIAS IMPORTANTES DE SEGURIDAD

No deje el artefacto desatendido si está enchufado. Al usar de este artefacto eléctrico se deberán observar las siguientes medidas de seguridad:

- Desenchufe el artefacto si no lo usa y antes de comenzar con las tareas de mantenimiento.
- No utilice el artefacto en exteriores o sobre superficies mojadas.
- No utilice el artefacto en posición vertical y bloqueada.
- No deje el artefacto en marcha inmóvil por mucho tiempo. Si el artefacto está en funcionamiento, manténgalo en movimiento constante.
- No permita que el artefacto sea empleado como juguete. Tenga especial cuidado si emplea el artefacto en las cercanías de niños.
- Utilice el artefacto de la manera descrita en el presente manual. Utilice únicamente accesorios recomendados por el fabricante.
- Desenchufe el artefacto para llenarlo de agua, vaciarlo o cuando no está en uso.
- No utilice el artefacto si el cable o el enchufe están dañados. Si el artefacto no funciona como debería, ha caído, está dañado, fue dejado afuera o ha caído al agua, diríjase a un servicio autorizado.
- No tire del cable, no mueva el artefacto con el cable, no use el cable como mango, no atrape el cable con puertas, no tire del cable en esquinas o bordes afilados.
- Mantenga el cable alejado de las superficies calientes.
- No pase el artefacto por encima del cable.
- Al desconectar el artefacto del tomacorriente, nunca tire del cable, sino del enchufe.

- No toque el artefacto ni el enchufe con las manos mojadas o húmedas.
- No utilice el artefacto sin la tapa del tanque de agua.
- No use vapor con el tanque de agua vacío.
- Si no utiliza el limpiador de vapor, vacíe el tanque de agua.
- No inserte objetos en los orificios. No utilice el artefacto si algún orificio está bloqueado. Mantenga el artefacto limpio, libre de polvo, fibras, cabellos y cualquier cosa que pueda afectar su rendimiento.
- Diríjase al fabricante/vendedor (ver las condiciones de garantía y servicio). Un montaje o reparación incorrectos podrían resultar en lesiones a causa de descargas eléctricas.
- Mantenga cabellos, prendas sueltas, los dedos y otras partes del cuerpo alejados de los orificios y las partes móviles.
- Nunca libere vapor a otra persona. El vapor es muy caliente y podría causar quemaduras.
- No utilice el artefacto en presencia de explosivos o vapores inflamables.
- Apague el artefacto antes de desenchufarlo.
- No utilice el artefacto para aspirar objetos calientes o humeantes como cigarrillos, colillas o cenizas calientes.
- Tenga especial precaución al limpiar escaleras.
- No utilice el artefacto para aspirar líquidos inflamables o explosivos como gasolina o bencina. Tampoco utilice el artefacto en lugares en donde estos líquidos puedan encontrarse.
- No utilice el artefacto en habitaciones cerradas con pinturas al óleo, solventes o productos contra polillas que puedan liberar vapores inflamables, explosivos o tóxicos. Tampoco utilice el artefacto en lugares en donde se encuentren vapores inflamables. El uso de químicos puede dañar el artefacto. El uso de químicos revoca la garantía.
- No utilice el artefacto para aspirar sustancias tóxicas como cloro, limpiador de tuberías, gasolina, etc.
- No ponga en el agua aditivos como perfumes, quitamanchas o sustancias alcohólicas. Podrían dañar el artefacto o ser un peligro para el usuario.
- Antes de usar, asegúrese de que la tapa del tanque de agua esté bien atornillada.
- Evite el contacto con las partes calientes. Es normal que el artefacto se caliente durante el funcionamiento.
- No utilice el artefacto sobre prendas que usted u otra persona puedan tener encima.

- La temperatura y la fuerza del vapor caliente pueden tener efectos indeseados en algunos materiales. Pruebe el limpiador de vapor primero sobre una superficie pequeña para asegurarse de que el material pueda ser limpiado con vapor caliente.
- No apunte el artefacto a animales, personas o plantas (peligro de quemaduras). No apunte el artefacto a dispositivos eléctricos o cables.
- No repare usted mismo el artefacto. Diríjase a un servicio autorizado.
- Los niños menores de 8 años y las personas con capacidad de movimiento o percepción sensorial reducidas, o con insuficiente capacidad mental, o las personas no familiarizadas con su manejo deben utilizar el artefacto únicamente bajo la supervisión de una persona responsable, familiarizada con su uso. El mantenimiento y limpieza realizados por el usuario no pueden ser llevados a cabo por niños menores de 8 años y sin supervisión. Los niños menores de 8 años deben mantenerse fuera del alcance del artefacto y su cable. Los niños no deben jugar con el artefacto.

En caso de incumplimiento de las instrucciones del fabricante, cualquier reparación no será reconocida por la garantía.

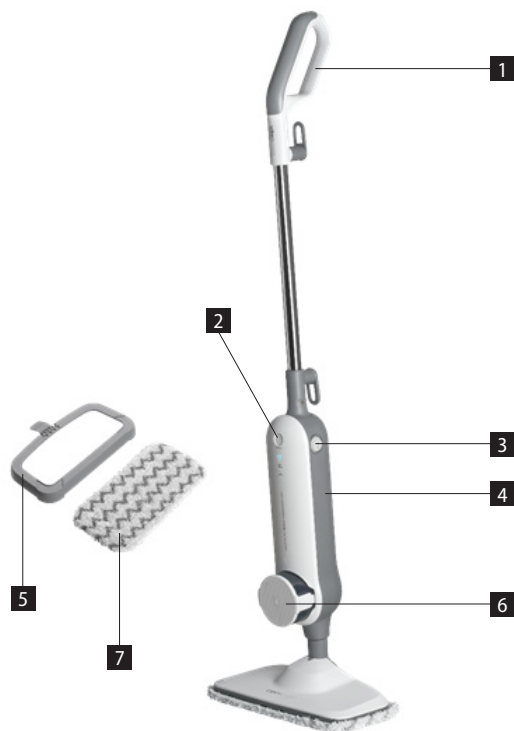
Solo para uso hogareño

La fregona de vapor y aspiradora está diseñada para superficies duras como cerámica, vidrio, piedra, mármol, hormigón, vinilo, linóleo, pisos de madera sellada y alfombras. No está diseñada para sedas, cueros, gamuza u otros materiales sensibles al vapor caliente. Evite también usarlo en muebles encerados, plásticos delgados, pisos de madera sin sellar, cielos rasos, pladur, barnices exteriores para autos, dispositivos eléctricos o electrónicos.

NOTA: El calor y el vapor pueden no ser adecuados para pisos sensibles a altas temperaturas o vapor caliente. En caso de dudas, diríjase al fabricante de su piso y antes de usar el limpiador, pruébelo en una superficie pequeña poco visible.

DESCRIPCIÓN DEL PRODUCTO

- 1 Mango
- 2 Botón de intensidad de vapor
- 3 Botón encender/apagar
- 4 Cuerpo del artefacto
- 5 Deslizador para alfombras
- 6 Tanque de agua
- 7 Paño de limpieza



MANUAL DE USO

ARMADO

Desembale todas las piezas del artefacto y los accesorios.

1. Inserte el mango en la unidad principal hasta que encaje en su lugar (1).
2. Monte el cuerpo del artefacto en la boquilla de piso (2).

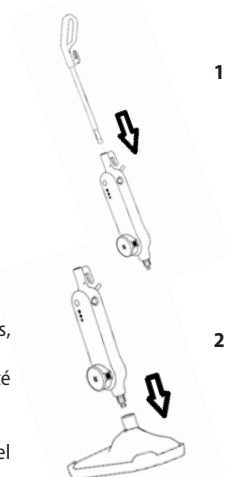
USO

Antes del primer uso

1. Presione el botón para liberar el tanque de agua y retírelo (3).
2. Tire de la tapa del tanque de agua y ábralo.
3. Llène el tanque con agua destilada. Vuelva a cerrar la tapa. No ponga detergentes, químicos o perfumes en el tanque de agua.
4. Vuelva a montar el tanque de agua en el cuerpo del artefacto y asegúrese de que esté en su lugar.
5. Coloque el forro textil en la parte inferior de la boquilla de piso.

IMPORTANTE: Desenchufe el artefacto antes de llenar el tanque de agua o reemplazar el forro textil.

NOTA: Antes de usar el forro textil lávelo para retirar las fibras sueltas.

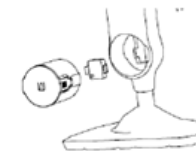


LIMPIADO DE PISOS CON VAPOR

NOTA: Antes de usar el limpiador de vapor, barra o aspire el piso para eliminar la suciedad.
IMPORTANTE: No utilice el limpiador de vapor sin el forro textil montado en la boquilla para el piso.

NOTA: No utilice el deslizador para alfombras en pisos.

1. Enchufe el artefacto. Presione el botón encender/apagar y la luz azul de intensidad del vapor parpadeará.
2. Luego de unos segundos, la mitad de los indicadores se ponen en azul y el limpiador de vapor está listo para usar y comienza a producir vapor.
3. Después de calentar, seleccione la intensidad del vapor con el botón de intensidad del vapor, LOW para una intensidad baja, MEDIUM para una intensidad media, HIGH para una intensidad alta.
4. Incline el limpiador pisando la boquilla de piso e inclinando la parte principal hacia el piso.
5. Mueva el limpiador despacio, hacia adelante y atrás, prestando especial atención a las zonas más transitadas.



LIMPIADO DE ALFOMBRAS CON VAPOR

NOTA: Antes de usar el limpiador de vapor, barra o aspire el piso para eliminar la suciedad.

IMPORTANTE: No utilice el limpiador de vapor sin el forro textil montado en la boquilla para el piso.

1. Monte el deslizador para alfombras en la boquilla de suelo.
2. Enchufe el artefacto. Presione el botón encender/apagar y la luz azul de intensidad del vapor parpadeará.
3. Luego de unos segundos, la mitad de los indicadores se ponen en azul y el limpiador de vapor está listo para usar y comienza a producir vapor.
4. Después de calentar, seleccione la intensidad del vapor con el botón de intensidad del vapor, LOW para una intensidad baja, MEDIUM para una intensidad media, HIGH para una intensidad alta.
5. Incline el limpiador pisando la boquilla de piso e inclinando la parte principal hacia el piso.
6. Mueva el limpiador despacio, hacia adelante y atrás, prestando especial atención a las zonas más transitadas.

¡ATENCIÓN! Utilice solo agua destilada.

Desenchufe el artefacto para llenarlo de agua, vaciarlo o cuando no está en uso.

CAMBIO DEL FILTRO DE AGUA

El filtro de agua ayuda a filtrar los minerales reducen el rendimiento del limpiador de vapor. Dependiendo de la dureza del agua y de la frecuencia de uso, el filtro debería cambiarse cada 80 a 100 horas. Use únicamente agua destilada en la fregona a vapor. El agua dura puede formar depósitos en los calentadores, lo que reduce el rendimiento del limpiador. Después de cada uso, desmonte el tanque de agua y vacíelo.

ACCESORIOS

CP2100 - 1 paño de limpieza y 1 deslizador de alfombras incluidos

CP2110 - 3 paños de limpieza y 1 deslizador de alfombras incluidos

LIMPIEZA Y MANTENIMIENTO

IMPORTANTE: ANTES DE CUALQUIER MANTENIMIENTO ASEGÚRESE DE QUE EL artefacto SE HAYA ENFRIADO COMPLETAMENTE.

Vaciado del tanque de agua.

1. Desenchufe el artefacto y asegúrese de que se haya enfriado.
2. Retire el tanque de agua de la unidad principal.
3. Retire el cerrojo del tanque.
4. Vacíe el tanque de agua. Vuelva a poner la tapa y monte el tanque en el limpiador de vapor.

Sacar y limpiar el forro textil.

1. Desenchufe el artefacto y asegúrese de que se haya enfriado.
2. De ser necesario, retire primero el deslizador para alfombras y luego el forro textil.
3. Lave el forro textil en una lavadora a una temperatura máxima de 40°C, use un detergente suave.

IMPORTANTE: No utilice lejía o suavizantes para lavar el forro de microfibra.

Cambio de filtro de agua dura.

El limpiador de vapor cuenta con un filtro de agua dura. Si vive en una zona con agua dura, el filtro se teñirá con el tiempo. Según la dureza del agua y la frecuencia de uso, el filtro debería cambiarse cada 6 meses.

1. Desenchufe el artefacto y asegúrese de que se haya enfriado.
2. Retire el tanque de agua de la unidad principal.
3. Retire el filtro de agua del artefacto. Reemplace el filtro viejo por uno nuevo.
4. Vuelva a insertar el tanque en el limpiador.

NOTA: El estado del filtro afecta el rendimiento del artefacto.

SOLUCIÓN DE PROBLEMAS

Si surge algún problema con el artefacto, antes de acudir a un servicio, lea la lista de a continuación.

La boquilla de vapor no genera vapor.

- El tanque de agua puede estar vacío.
- El tanque de agua puede no estar bien montado.

El forro textil no atrapa suciedad.

- El forro puede estar saturado. Lávelo antes de volver a usar. Ver sección Limpieza y Mantenimiento.

PREGUNTAS MÁS FRECUENTES

¿Cuánto tarda la boquilla de vapor en estar lista para usar? Unos 30 segundos.

¿Puedo usar la boquilla de vapor en cualquier tipo de piso? Se puede emplear en todos los pisos duros de mármol, cerámica, piedra, linóleo, madera y parquet.

¿La boquilla genera vapor de manera automática? Sí, después de calentarse empieza a producir vapor automáticamente.

¿Puedo poner detergentes u otros químicos en el tanque de agua? No, podría dañar el artefacto.

¿Qué puedo hacer si vivo en un lugar con agua muy dura? Puede utilizar agua filtrada o cambiar más frecuentemente el filtro. Si la boquilla produce un flujo débil de vapor, controle que los orificios no estén obstruidos con cal.

¿Cuál es el momento apropiado para cambiar el filtro? ¿Cómo me puedo dar cuenta? Depende de la dureza del agua. Por lo general, cada 6 meses. Se puede fijar si el amarillo dentro de la caseta del filtro no se ha vuelto blanco.

¿Cuánto dura lleno el tanque de agua antes de tener que rellenarlo? Aproximadamente 18 minutos de uso de vapor ininterrumpido.

¿Es lavable la fregona? Si, la puede lavar a mano o en lavadora hasta 40°C. Utilice un detergente suave, no utilice lejía ni suavizante.

Cada cuánto lo tengo que cambiar? Depende de varios factores, en especial la dureza del piso. La mejor manera de darse cuenta es si se mantiene sucia luego de lavar o si nota que ya no funciona como al principio.

SERVICIO

El mantenimiento de carácter más amplio o las reparaciones que requieran intervenir en las piezas internas del producto deben ser realizados por un servicio profesional.

PROTECCIÓN AL MEDIO AMBIENTE

- Dé preferencia al reciclado de los materiales de embalaje y los artefactos viejos.
- La caja puede ser desechada con la recolección de residuos clasificados.
- Las bolsas de polietileno (PE) deben ser llevadas para su reciclaje.

Reciclaje del artefacto al final de su vida útil:



El artefacto está etiquetado de acuerdo con la Directiva Europea 2012/19/UE sobre Residuos de Artefactos Eléctricos y Electrónicos (RAEE). El símbolo en el producto o su embalaje indica que este no debe ser incluido entre los residuos domésticos. Debe ser llevado a un centro de recolección para el reciclaje de dispositivos eléctricos o electrónicos. Procurar la correcta liquidación del producto ayuda a prevenir efectos negativos en el medio ambiente y la salud humana que podrían ser resultado de la liquidación incorrecta del producto. El artefacto debe ser desechado conforme las normas para la gestión de residuos. Podrá obtener información más detallada sobre el reciclaje del producto en la autoridad local, el servicio de tratamiento de residuos correspondiente o la tienda en donde fue adquirido.



El producto cumple con todos los requisitos básicos de las directivas UE aplicables.

El fabricante se reserva el derecho de realizar cambios en el texto, el diseño y las especificaciones técnicas.

MULȚUMIRE

Vă mulțumim pentru achiziționarea produsului marca Concept și vă dorim să fiți mulțumiți de produsul nostru pe întreaga durată de utilizare a acestuia.

Înainte de prima utilizare citiți cu atenție și în întregime manualul de utilizare și păstrați-l pentru o consultare ulterioară. Asigurați-vă că și celelalte persoane care vor folosi produsul sunt familiarizate cu instrucțiunile prezentate în prezentul manual.

Parametri tehnici	
Tensiune	220-240 V ~ 50/60 Hz
Consum de putere	1300 W
Capacitatea rezervorului de apă	330 ml

INDICAȚII IMPORTANTE PRIVIND SECURITATEA

Nu lăsați aparatul nesupravegheat dacă este conectat la rețeaua electrică. La utilizarea aparatului electric trebuie respectate întotdeauna următoarele măsuri de siguranță:

- Deconectați întotdeauna aparatul înainte de a începe întreținerea sau când nu-l folosiți.
- Nu folosiți aparatul în aer liber sau pe o suprafață umedă.
- Nu folosiți aparatul în poziție verticală și blocată.
- Nu lăsați aparatul pornit timp mai îndelungat fără a mișca cu el. Dacă aparatul este în funcțiune, mențineți-l într-o mișcare continuă.
- Nu permiteți ca aparatul să fie tratat ca o jucărie. Dacă aparatul este utilizat în apropierea copiilor, trebuie acordată o grijă sporită.
- Utilizați aparatul în modul descris în acest manual de utilizare. Folosiți numai accesoriile recomandate de producător.
- Deconectați întotdeauna aparatul de la priza electrică atunci când umpleți sau goliți apa sau atunci când aparatul nu este folosit.
- Nu utilizați aparatul dacă are cablul de alimentare sau ștecărul deteriorat. Dacă aparatul nu funcționează așa cum ar trebui, a căzut pe pământ, este deteriorat, a fost lăsat afară sau a căzut în apă, contactați un service autorizat.
- Nu trageți de cablul de alimentare, nu transportați aparatul ținând de cablul de alimentare, nu folosiți cablul ca un mâner, nu prindeți cablul în ușa și nici nu-l înfășurați în jurul muchiilor sau colțurilor ascuțite.
- Țineți cablul de alimentare destul de departe de suprafețele fierbinți.
- Nu treceți cu aparatul peste cablul de alimentare.

- La deconectarea aparatului de la priză, nu trageți niciodată de cablul de alimentare, prindeți de ștecăr și scoateți-l prin tragere.
- Nu atingeți aparatul și nici ștecărul cu mâinile ude.
- Nu utilizați aparatul fără capacul rezervorului de apă.
- Nu folosiți abur dacă nu în rezervorul de apă nu este apă.
- Dacă nu utilizați aparatul de curățat cu abur, goliți rezervorul de apă.
- Nu introduceți obiecte în orificii. Nu utilizați aparatul dacă oricare dintre orificii este blocat. Păstrați aparatul curat și fără praf, scame, păr și orice ar putea reduce performanța acestuia.
- Contactați producătorul/distribuitoarea (vezi condițiile de garanție și service). Instalarea și repararea necorespunzătoare pot provoca electrocutarea persoanelor care folosesc aparatul de curățat cu abur.
- Păstrați părul, hainele largi, degetele și alte părți ale corpului la o distanță sigură față de orificii și de toate părțile în mișcare.
- Nu degajați abur spre o altă persoană. Aburul este foarte fierbinte și poate provoca arsuri.
- Nu utilizați aparatul în prezența vaporilor explozivi sau inflamabili.
- Opriți aparatul înainte de al deconecta de la priză.
- Nu folosiți aparatul pentru a aspira obiecte fierbinți sau care fumegă, cum ar fi țigări, chibrituri sau cenușă fierbinte.
- Fiți deosebit de atenți la curățarea scărilor.
- Nu utilizați aparatul pentru a aspira lichide inflamabile sau explozive, cum ar fi benzina sau lichidul pentru brichete. Nu utilizați aparatul nici în locurile unde pot fi prezente aceste lichide.
- Nu utilizați aparatul într-un spațiu închis, în care pot fi eliberați vapori inflamabili, explozivi sau toxici din vopsele de ulei, diluanți sau produse anti-molii. Nu folosiți aparatul nici într-un loc unde este praf inflamabil. Utilizarea substanțelor chimice poate deteriora aparatul. Prin utilizarea substanțelor chimice pierdeți garanția.
- Nu folosiți aparatul pentru a aspira substanțe toxice precum înălbitor cu clor, produs de curățare canalizare, benzină etc.
- Nu adăugați niciodată în apă aditivi cum ar fi parfumuri, produse de îndepărtare a petelor sau substanțe care conțin alcool. Aparatul poate fi deteriorat sau poate deveni periculos pentru utilizator.
- Înainte de utilizare, asigurați-vă că capacul rezervorului de apă este complet înșurubat.
- Nu atingeți părțile fierbinți ale aparatului. Este normal ca aparatul să se

- încălzească în timpul funcționării.
- Nu folosiți aparatul pentru a trata îmbrăcămintea pe care o aveți dumneavoastră sau o altă persoană pe corp.
- Puterea și temperatura aburului fierbinte pot avea o influență negativă asupra anumitor materiale. Întotdeauna testați mai întâi aparatul de curățat cu abur pe o zonă mică, pentru a vedea dacă materialul respectiv este potrivit pentru a fi tratat cu abur fierbinte.
- Nu îndreptați niciodată aparatul spre animale, oameni sau plante (pericol de opărire)! Nu îndreptați aparatul către echipamente sau fire electrice.
- Nu reparați aparatul prin forțe proprii. Apelați la un service autorizat.
- Acest aparat poate fi utilizat de către copii cu vârsta de cel puțin 8 ani și persoane cu capacitate motrică redusă, cu percepția simțului redusă, cu capacitatea intelectuală insuficientă sau persoane nefamiliarizate cu deservire doar sub supravegherea unei persoane responsabile și familiarizate cu deservirea. Curățarea și întreținerea efectuată de către utilizator nu poate fi exercitată de către copii care nu au vârsta de peste 8 ani și nu sunt supravegheați. Copiii sub 8 ani trebuie să păstreze distanța de siguranță față de aparat și cablu de alimentare. Copiii nu au voie să se joace cu aparatul.

La nerespectarea instrucțiunilor producătorului, eventuala reparație nu poate fi recunoscută drept reparație de garanție.

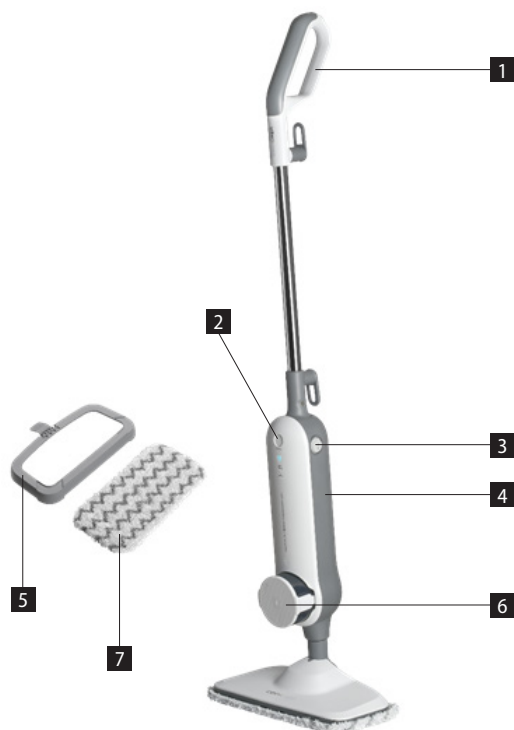
Doar pentru utilizare casnică

Mopul cu abur și aspiratorul este conceput pentru a fi utilizat pe suprafețe dure precum ceramică, sticlă, piatră, marmură, beton, vinil, linoleum, pardoseală din lemn etanș și covor. Aparatul nu este destinat utilizării pe mătase fină, piele, velur sau alte materiale fine sensibile la aburul fierbinte. De asemenea, nu utilizați pe mobilierul ceruit, materiale plastice foarte subțiri, pardoseli din lemn neetanș, tavane, gips carton, vopsele auto de exterior, produse electronice sau obiecte cu electricitate.

NOTĂ: Este posibil ca căldura și aburul să nu fie adecvate pentru pardoselile sensibile la temperaturi ridicate sau aburul fierbinte. Dacă nu sunteți sigur, vă recomandăm să obțineți aceste informații direct de la producătorul podelei dumneavoastră și înainte de utilizare să testați aparatul de curățat cu abur pe o zonă mică și puțin vizibilă.

DESCRIEREA PRODUSULUI

- 1 Mâner
- 2 Buton de intensitate a aburului
- 3 Buton pornire/oprire
- 4 Corpul aparatului
- 5 Glisor de covor
- 6 Rezervor de apă
- 7 Textil de curățare



INSTRUCIUNI DE UTILIZARE

ASAMBLARE

Despachetați toate componentele aparatului și accesoriile.

1. Introduceți mânerul în unitatea principală de curățare astfel să intre corect la loc (1).
2. Fixați corpul curățătorului în duza pentru pardoseli (2).

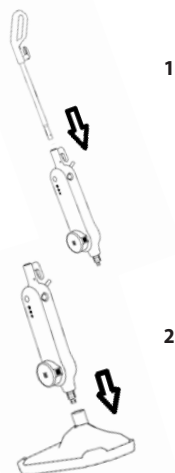
UTILIZARE

Înainte de prima utilizare

1. Apăsăți butoanele de eliberare a rezervorului de apă și scoateți-l (3).
2. Trageți de capacul rezervorului de apă și deschideți-l.
3. Umpleți rezervorul cu apă distilată. Fixați capacul înapoi pe rezervor. Nu adăugați nici un fel de agenți de curățare, substanțe chimice sau parfumuri în rezervorul de apă.
4. Fixați rezervorul de apă înapoi pe partea principală a curățătorului și asigurați-vă că filtrul de apă este la locul său.
5. Puneți învelișul textil pe partea inferioară a duzei pentru pardoseli.

IMPORTANT: Înaintea reumplerii apei distilate sau a schimbării învelișului textil, deconectați întotdeauna aparatul de la priză.

NOTĂ: Spălați învelișul textil înainte de utilizare, pentru a îndepărta toate firele libere.



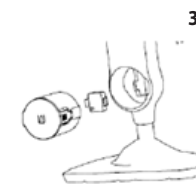
CURĂȚAREA PODELELOR CU ABUR

NOTĂ: Înainte de a utiliza curățătorul cu aburi, măturați sau aspirați întotdeauna podeaua pentru a îndepărta toate impuritățile.

IMPORTANT: Nu utilizați curățătorul cu aburi fără învelișul textil fixat pe duza de podea.

NOTĂ: Nu utilizați glisorul de covor pentru la curățarea podelelor.

1. Conectați cablul de alimentare al aparatului la priză. Apăsăți butonul de pornire/oprire, va începe să pâlpâie lumina albastră a intensității aburului.
2. După câteva secunde, indicatorul va lumina în albastru, indicând faptul că aparatul de curățat cu abur este pregătit de funcționare și va începe singur să producă abur.
3. După încălzire, selectați intensitatea aburului produs cu butonul de intensitate a aburului, LOW pentru intensitate mică, MEDIUM pentru intensitate medie a aburului, HIGH pentru intensitate mare a aburului
4. Înclinați curățătorul cu abur călcând pe duza de podea și înclinând partea principală spre sol.
5. Deplasați curățătorul cu abur încet înainte și înapoi, acordând o atenție specială zonelor mai frecventate.



CURĂȚAREA COVOARELOR CU ABUR

NOTĂ: Înainte de a utiliza curățătorul cu aburi, măturați sau aspirați întotdeauna podeaua pentru a îndepărta toate impuritățile.

IMPORTANT: Nu utilizați curățătorul cu aburi fără învelișul textil fixat pe duza de podea.

1. Puneți glisorul de covor pe duza de podea.
2. Conectați cablul de alimentare al aparatului la priză. Apăsăți butonul de pornire/oprire, va începe să pâlpâie lumina albastră a intensității aburului.
3. După câteva secunde, indicatorul va lumina în albastru, indicând faptul că aparatul de curățat cu abur este pregătit de funcționare și va începe singur să producă abur.
4. După încălzire, selectați intensitatea aburului produs cu butonul de intensitate a aburului, LOW pentru intensitate mică, MEDIUM pentru intensitate medie a aburului, HIGH pentru intensitate mare a aburului.
5. Înclinați curățătorul cu abur călcând pe duza de podea și înclinând partea principală spre sol.
6. Deplasați curățătorul cu abur încet înainte și înapoi, acordând o atenție specială zonelor mai frecventate.

ATENȚIE! Pentru umplerea rezervorului de apă folosiți numai apă distilată!

Deconectați întotdeauna aparatul de la priză electrică atunci când umpleți sau goliți apa distilată sau când aparatul nu se folosește.

SCHIMBAREA FILTRULUI DE APĂ

Filtrul de apă ajută la filtrarea mineralelor conținute în apă care reduc eficiența curățătorului cu aburi. În funcție de frecvența folosirii aparatului, filtrul ar trebui schimbat la fiecare 80 - 100 de ore. În moul pe abur a se folosi numai apă distilată. Dacă locuiți într-o zonă cu apă dură, la folosirea acestei ape se pot forma depuneri pe corpul de încălzit, ceea ce duce la reducerea performanței aparatului de curățat. După fiecare utilizare, scoateți rezervorul de apă și goliți toată apa din acesta.

ACCESORII

CP2100 - Pachetul include 1x textil de curățare și 1x glisor de covor

CP2110 - Pachetul include 3x textil de curățare și 1x glisor de covor

CURĂȚARE ȘI ÎNTREȚINERE

IMPORTANT: ÎNAINTE DE A ÎNCEPE ORICE LUCRĂRI DE ÎNTREȚINERE, ASIGURAȚI-VĂ MAI ÎNTÂI CĂ CURĂȚĂTORUL CU ABUR S-A RĂCIT COMPLET.

Golirea rezervorului de apă

1. Deconectați cablul de alimentare de la priză și asigurați-vă că aparatul s-a răcit suficient.
2. Eliberați rezervorul de apă din partea principală a curățătorului cu abur.
3. Scoateți capacul din rezervorul de apă.
4. Goliți restul de apă din rezervor. Puneți capacul înapoi pe rezervor și fixați-l pe aparatul de curățat cu abur.

Demontarea și curățarea învelișului textil

1. Deconectați cablul de alimentare de la priză și asigurați-vă că aparatul s-a răcit suficient.
2. Dacă este necesar, desprindeți mai întâi glisorul de covor și apoi luați învelișul textil de pe duza de podea.
3. Spălați învelișul textil în mașina de spălat la maxim 40 °C și folosiți un detergent fin.

IMPORTANT: Nu folosiți niciodată înălbitor sau balsam de rufe la spălarea învelișului din microfibră.

Înlocuirea filtrului de apă dură

Curățătorul cu abur este echipat cu un filtru de apă dură. Dacă locuiți într-o zonă cu apă dură, filtrul se va colora în timp. În funcție de duritatea apei și de frecvența de utilizare a curățătorului, filtrul ar trebui schimbat la fiecare 6 luni.

1. Deconectați cablul de alimentare de la priză și asigurați-vă că aparatul s-a răcit suficient.
2. Eliberați rezervorul de apă din partea principală a curățătorului cu abur.
3. Scoateți filtrul de apă din curățătorul cu abur. Înlocuiți filtrul vechi cu unul nou.
4. Puneți rezervorul de apă înapoi în curățătorul cu abur.

NOTĂ: Starea filtrului va influența performanța aparatului.

SOLUȚIONAREA PROBLEMELOR

Dacă apare vreă problemă la aparat, înainte de a contacta un service, consultați următoarea listă de control.

Duza de abur nu generează abur.

- Este posibil să nu fie apă în rezervorul de apă.
- Este posibil ca rezervorul de apă să nu fie introdus corespunzător în corpul aparatului.

Învelișul textil nu captează murdăria.

- Învelișul textil poate fi saturat cu murdărie și trebuie spălat înainte de o altă utilizare. Vezi capitolul Curățare și întreținere.

ÎNTREBĂRI FRECVENTE PRIVIND EFECTUAREA CURĂȚENIEI

Când este pregătită de funcționare duza de abur? În aproximativ 30 de secunde.

Pot folosi duza de abur pe toate tipurile de podele? Poate fi folosită pe toate podelele dure din marmură, ceramică, piatră, linoleum, lemn și parchet.

Duza de abur produce abur automat? Da, după încălzire începe să producă abur automat.

Pot adăuga detergenți sau alte substanțe chimice în rezervorul de apă? Nu, ați deteriora întregul aparat.

Ce trebuie să fac dacă locuiesc într-un oraș cu apă foarte dură? Puteți utiliza apă filtrată sau trebuie să schimbați filtrele mai des. Dacă din duză iese doar un jet slab de abur, verificați orificiul duzei de abur dacă nu este înfundat cu calcar.

Când este momentul potrivit pentru înlocuirea filtrului? Cum îmi dau seama? Depinde de duritatea apei. De obicei după 6 luni. Puteți observa că culoarea galbenă din interiorul cartușului de filtrare își pierde ușor culoarea.

Cât timp va dura un rezervor plin cu apă curată înainte de a trebui reumplut? Aproximativ 18 minute de funcționare continuă cu abur fierbinte.

Mopul este lavabil? Da, îl puteți spăla manual sau în mașina de spălat la maxim 40 °C. Utilizați un detergent fin, nu folosiți înălbitor sau balsam de rufe.

Cât de des trebuie să schimb mopul? Acest lucru depinde de mai mulți factori diferiți, dar mai ales de duritatea podelei. Cel mai bun mod de a cunoaște când trebuie înlocuit mopul este că mopul rămâne murdar și după spălare sau dacă observați că nu mai funcționează la fel de bine ca la început.

SERVICE

Întreținerea cu caracter mai amplu sau reparația care necesită o intervenție la părțile interioare ale produsului, trebuie efectuată de către o persoană calificată sau de un service.

PROTECȚIA MEDIULUI

- Optați pentru reciclarea materialelor de ambalare și a aparatelor vechi.
- Cutia de la aparat poate fi predată la un centru de colectare a deșeurilor sortate.
- Predați pungile din polietilenă (PE) la un centru de colectare a materialelor în vederea reciclării.

Reciclarea aparatului la sfârșitul duratei de viață:



Acest aparat este însemnat în conformitate cu Directiva Europeană 2012/19/UE privind deșeurile de echipamente electrice și electronice (DEEE). Simbolul de pe produs sau de pe ambalaj indică faptul că acest produs nu aparține deșeurilor menajere. Trebuie dus la un centru de colectare pentru reciclarea echipamentelor electrice și electronice. Prin asigurarea eliminării corecte a acestui produs veți contribui la prevenirea impactului negativ asupra mediului și a sănătății umane, care ar fi cauzate prin eliminare necorespunzătoare. Eliminarea trebuie efectuată în conformitate cu reglementările privind gestionarea deșeurilor. Informații mai detaliate privind reciclarea acestui produs veți obține de la autoritățile locale competente, serviciile de eliminare a deșeurilor menajere sau în magazinul unde ați cumpărat produsul.



Acest produs îndeplinește toate cerințele de bază ale Directivei UE relevante.

Modificările textului, a designului și a specificațiilor tehnice pot fi făcute fără o atenționare prealabilă. Ne rezervăm dreptul la efectuarea acestor modificări.

- CZ** Záruční podmínky
- SK** Záručné podmienky
- PL** Karta gwarancyjna
- HU** Garanciális feltételek
- LV** Garantijas talons
- EN** Warranty Certificate
- DE** Garantiebedingungen
- FR** Conditions de garantie
- IT** Condizioni di garanzia
- ES** Condiciones de garantía
- RO** Condiții de garanție

Záruka

Výrobce (příp. dovozce) odpovídá za to, že výrobek vyhovuje požadavkům právních předpisů a vyhovuje požadavkům stanovených příslušnými technickými normami. Dále odpovídá za to, že výrobek má takové vlastnosti, které výrobce popsal v dokumentech vztahujících se ke zboží nebo které spotřebitel očekával s ohledem na povahu zboží a na základě reklamy výrobcem prováděné, jakož i odpovídá za to, že se výrobek hodí k účelu, který pro jeho použití výrobce uvádí nebo ke kterému se věc tohoto druhu obvykle používá.

Záruční doba za jakost výrobku trvá 24 měsíců od data převzetí výrobku spotřebitelem.

Záruka se nevztahuje na opotřebení výrobku způsobené jeho obvyklým užíváním. Právo z vadného plnění spotřebiteli nenáleží, pokud před převzetím výrobku věděl, že výrobek má vadu, anebo pokud vadu sám způsobil.

Záruka se nevztahuje na případy, kdy (zejména):

- nebyly dodrženy podmínky pro instalaci, provoz a obsluhu výrobku, které jsou uvedeny v návodu k obsluze výrobku,
- k závadě došlo vlivem mechanického, tepelného nebo chemického poškození, zkratem, přepětím v síti nebo nesprávnou instalací,
- k závadě došlo neodborným zásahem třetí osoby,
- k závadě došlo při živelné události,
- k závadě došlo nedostatečnou nebo nevhodnou údržbou v rozporu s návodem k obsluze včetně závad způsobených vodními a jinými usazeninami,
- ke změně barvy topných ploch nebo poškrábání ploch došlo v souvislosti s jejich obvyklým používáním,
- se jedná o vzhledové a funkční změny způsobené slunečním zářením, tepelným zářením nebo vodními a jinými usazeninami,
- uplyne životnost některých součástí výrobku, např. akumulátorů, žárovek atd.

Záruka se nevztahuje na plnění, která byla bezplatně poskytnuta spolu s výrobkem (dárky, propagační předměty, apod.).

Uplatnění reklamace

Reklamací vady výrobku je třeba uplatnit bez zbytečného odkladu po jejím zjištění, nejpozději však před uplynutím záruční doby.

Reklamací výrobku uplatňuje spotřebitel u prodejce, u kterého výrobek zakoupil, případně u kteréhokoliv z autorizovaných servisních středisek, jejichž seznam je součástí balení výrobku, případně je uveden na internetu na adrese www.my-concept.com.

Při reklamaci výrobku je nutno výrobek řádně očistit a bezpečně zabalit tak, aby nedošlo k poškození při jeho případné přepravě do autorizovaného servisního střediska, není-li výrobek předáván osobně.

Spotřebitel je povinen prokázat uzavření kupní smlouvy předložením dokladu o koupi výrobku.

Zároveň s reklamací spotřebitel sdělí popis vytykané vady a provede volbu reklamačního nároku.

Vyřízení reklamace

Jedná-li se o odstranitelnou vadu, má spotřebitel právo na bezplatné, včasné a řádné odstranění vady.

Není-li to vzhledem k povaze vady neúměrné, může spotřebitel požadovat dodání nového výrobku bez vad (výměnu), nebo týká-li se vada jen součástí výrobku, výměnu takové součásti. Je-li však požadavek na výměnu výrobku nebo jeho součástí vzhledem k povaze vady neúměrný, zejména lze-li vadu odstranit bez zbytečného odkladu, má spotřebitel právo na bezplatné odstranění vady.

Jedná-li se o neodstranitelnou vadu, případně vznikne-li spotřebiteli nárok na výměnu výrobku nebo jeho součástí, avšak tato výměna není možná, např. z důvodu vyprodání daného výrobku, má spotřebitel právo výrobek vrátit (odstoupení od smlouvy).

Právo na dodání nového výrobku (výměnu), nebo výměnu součástí výrobku má spotřebitel i v případě odstranitelné vady, pokud nemůže věc řádně užívat pro opakovaný výskyt vady po opravě nebo pro větší počet vad. V takovém případě má spotřebitel i právo na vrácení výrobku (odstoupení od smlouvy).

Nedojde-li k vrácení výrobku (odstoupení od smlouvy) nebo neuplatní-li spotřebitel právo na dodání nového výrobku bez vad (výměnu), na výměnu jeho součástí nebo na opravu výrobku, může požadovat přiměřenou slevu. Spotřebitel má právo na přiměřenou slevu i v případě, kdy mu nemůže být dodán nový výrobek bez vad, vyměněna součást výrobku nebo výrobek opraven, jakož i v případě, nedojde-li ke zjednáni nápravy v přiměřené době nebo by zjednáni nápravy spotřebiteli působilo značné obtíže.

Prodávající, autorizované servisní středisko, či jimi pověřený pracovník, rozhodne o reklamaci ihned, ve složitých případech do tří pracovních dnů. Do této lhůty se nezapočítává doba přiměřená podle druhu výrobku potřebná k odbornému posouzení vady. Reklamací včetně odstranění vady musí být vyřízena bez zbytečného odkladu, nejpozději do 30 dnů ode dne uplatnění reklamace, pokud se prodávající nebo autorizované servisní středisko vyřizující reklamaci se spotřebitelem nedohodne na delší lhůtě.

Podrobnosti o produktu

Model:	
Výrobní číslo:	
Datum prodeje:	Razítko a podpis prodejce:

Při vrácení výrobku (odstoupení od smlouvy) je spotřebitel povinen provést vrácení rovněž příslušenství výrobku a všech dokumentů dodaných s výrobkem.

Spotřebitel nemá nárok na vydání vadných dílů a součástí výrobku, které byly vyměněny v rámci opravy výrobku.

Veškerá další práva spotřebitele, která se ke koupi výrobku vážou, nejsou těmito záručními podmínkami dotčena.

Pozn.: Reklamací výrobku poškozeného při přepravě se řídí reklamačním řádem přepravce.

Výrobce:

Jindřich Valenta – Concept
 Vysokomýtská 1800, 565 01 Choceň
 Česká republika
 IČO 13216660
 tel.: +420 465 471 400, fax: +420 465 473 304,
 email: servis@my-concept.cz
 www: www.my-concept.com

Záruka

Výrobca (príp. dovozca) zodpovedá za to, že výrobok vyhovuje požiadavkám právnych predpisov a vyhovuje požiadavkám stanovených príslušnými technickými normami. Ďalej zodpovedá za to, že výrobok má také vlastnosti, ktoré výrobca popísal v dokumentoch vzťahujúcich sa k tovaru alebo ktoré spotrebiteľ očakával s ohľadom na povahu tovaru a na základe reklamy výrobcom prevádzanej, ako odpovedá i za to, že sa výrobok hodí k účelu, ktorý pre jeho použitie výrobca uvádza alebo ku ktorému sa vec tohto druhu obvykle používa.

Záručná doba za akosť výrobku trvá 24 mesiacov od dátumu prevzatia výrobku spotrebiteľom.

Záruka sa nevzťahuje na opotrebenie výrobku spôsobené jeho obvyklým používaním. Právo z vadného plnenia spotrebiteľovi nenáleží, pokiaľ pred prevzatím výrobku vedel, že výrobok má vadu, alebo pokiaľ vadu sám spôsobil.

Záruka sa nevzťahuje na prípady, kedy (najmä):

- neboli dodržané podmienky pre inštaláciu, prevádzku a obsluhu výrobku, ktoré sú uvedené v návode na obsluhu výrobku,
- k vade došlo vplyvom mechanického, tepelného alebo chemického poškodenia, skratom, prepätím v sieti alebo nesprávnou inštaláciou,
- k vade došlo neodborným zásahom tretej osoby,
- k vade došlo pri živeľnej udalosti,
- k vade došlo nedostatočnou alebo nevhodnou údržbou v rozpore s návodom k obsluhu vrátane závad spôsobených vodnými a inými usadeninami,
- k zmene farby výhrevných plôch alebo poškríbaniu plôch došlo v súvislosti s ich obvyklým používaním,
- sa jedná o vzhľadové a funkčné zmeny spôsobené slnečným žiarením, tepelným žiarením alebo vodnými a inými usadeninami,
- uplynie životnosť niektorých súčastí výrobku, napr. akumulátorov, žiaroviek atď.

Záruka sa nevzťahuje na plnenia, ktoré boli bezplatne poskytnuté spolu s výrobkom (darčeky, propagačné predmety, apod.).

Uplatnenie reklamácie

Reklamáciu vady výrobku je potrebné uplatniť bez zbytočného odkladu po jej zistení, najneskôr však pred uplynutím záručnej doby.

Reklamáciu výrobku uplatňuje spotrebiteľ u predajcu, u ktorého výrobok zakúpil, prípadne u ktoréhokoľvek z autorizovaných servisných stredísk, ktorých zoznam je súčasťou balenia výrobku, prípadne je uvedený na internete na adrese www.my-concept.com.

Pri reklamácií výrobku je nutné výrobok poriadne očistiť a bezpečne zabaliť tak, aby nedošlo k poškodeniu pri jeho prípadnej preprave do autorizovaného servisného strediska, ak nie je výrobok predávaný osobne.

Spotrebiteľ je povinný preukázať uzavretie kúpnej zmluvy predložením dokladu o kúpe výrobku.

Zároveň s reklamáciou spotrebiteľ uvedie popis vytykanej vady a prevedie voľbu reklamačného nároku.

Vybavenie reklamácie

Ak sa jedná o odstrániteľnú vadu, má spotrebiteľ právo na bezplatné, včasné a riadne odstránenie vady.

Ak to nie je vzhľadom k povahe vady neúmerné, môže spotrebiteľ požadovať dodanie nového výrobku bez väd (výmenu), alebo ak sa týka vada len súčasti výrobku, výmenu takej súčasti. Ak je však požiadavka na výmenu výrobku alebo jeho súčasti vzhľadom k povahe vady neúmerná, najmä ak je možné vadu odstrániť bez zbytočného odkladu, má spotrebiteľ právo na bezplatné odstránenie závady.

Ak sa jedná o neodstrániteľnú vadu, prípadne ak vznikne spotrebiteľovi nárok na výmenu výrobku alebo jeho súčasti, avšak táto výmena nie je možná, napr. z dôvodu vypredania daného výrobku, má spotrebiteľ právo výrobok vrátiť (odstúpenie od zmluvy).

Právo na dodanie nového výrobku (výmenu), alebo výmenu súčasti výrobku má spotrebiteľ i v prípade odstrániteľnej vady, ak nemôže vec poriadne používať pre opakovaný výskyt vady po oprave alebo pre väčší počet väd. V takom prípade má spotrebiteľ i právo na vrátenie výrobku (odstúpenie od zmluvy).

Ak nedôjde k vráteniu výrobku (odstúpeniu od zmluvy) alebo ak neuplatní spotrebiteľ právo na dodanie nového výrobku bez väd (výmenu), na výmenu jeho súčasti alebo na opravu výrobku, môže požadovať primeranú zľavu. Spotrebiteľ má právo na primeranú zľavu i v prípade, keď mu nemôže byť dodaný nový výrobok bez väd, vymenená súčasť výrobku alebo výrobok opravený, ako i v prípade, že nedôjde k zjednaniu nápravy v primeranej dobe alebo by zjednanie nápravy spotrebiteľovi spôsobilo značné problémy.

Predávajúci, autorizované servisné stredisko, či nimi poverený pracovník, rozhodne o reklamácií ihneď, v zložitých prípadoch do troch pracovných dní. Do tejto lehoty sa nezapočítava doba primeraná podľa druhu výrobku potrebná k odbornému posúdeniu vady. Reklamácia vrátane odstránenia vady musí byť vybavená bez zbytočného odkladu, najneskôr do 30 dní odo dňa uplatnenia reklamácie, pokiaľ sa predávajúci alebo autorizované servisné stredisko vybavujúce reklamáciu so spotrebiteľom nedohodne na dlhšej lehote.

Pri vrátení výrobku (odstúpení od zmluvy) je spotrebiteľ povinný vrátiť peniaze a tiež príslušenstvo výrobku a všetkých dokumentov dodaných s výrobkom.

Spotrebiteľ nemá nárok na vydanie vadných dielov a súčastí výrobku, ktoré boli vymenené v rámci opravy výrobku.

Všetky ďalšie práva spotrebiteľa, ktoré sa ku kúpe výrobku viažu, nie sú týmito záručnými podmienkami dotknuté.

Pozn.: Reklamácia výrobku poškodeného pri preprave sa riadi reklamačným poriadkom prepravcu.

Výrobce:

Jindřich Valenta – Concept
Vysokomýtská 1800, 565 01 Choceň
Česká republika
IČO 13216660
tel.: +420 465 471 400, fax: +420 465 473 304
email: servis@my-concept.cz
[www: www.my-concept.com](http://www.my-concept.com)

Distribútor:

CONCEPT Slovensko s. r. o.
Hurbanova 1563/23, 911 01 Trenčín
Slovenská republika
tel.: +421 326 583 465, fax: +421 326 583 466
email: info@my-concept.sk
[www: www.my-concept.sk](http://www.my-concept.sk)

Podrobnosti o produkte

Model:	
Výrobné číslo:	
Dátum predeja:	Pečiatka a podpis predejca:

Gwarancja

Producent (lub importer) zapewnia, że produkt jest zgodny z wymogami prawnymi i spełnia odpowiednie normy techniczne. Produkt posiada właściwości, zawarte w dokumentacji produktowej, oczekiwane ze względu na charakter towaru oraz wskazane w re-klamie prowadzonej przez producenta. Producent zapewnia, że produkt nadaje się do celów konsumpcyjnych, do których ma zastosowanie lub do których stosuje się zwykle tego rodzaju produkt.

Okres gwarancji wynosi 24 miesiące od daty otrzymania produktu przez konsumenta.

Gwarancja nie obejmuje uszkodzeń mechanicznych spowodowanych użytkowaniem.

Prawo gwarancji za wady rzeczy nie przysługuje, jeżeli klient wiedział przed zakupem, że produkt ma wadę lub usterkę lub sam ją spowodował.

Gwarancja nie ma zastosowania w przypadkach, w których:

- nie zostały dotrzymane warunki w zakresie instalacji, obsługi oraz konserwacji produktu, wymienione w instrukcji obsługi produktu,
- awaria była spowodowana mechanicznie, termicznie lub dotyczy chemicznych uszkodzeń, nastąpiła w wyniku zwarcia, zmian napięcia sieci lub nieprawidłowej instalacji,
- wada rzeczy wystąpiła w wyniku działań osób trzecich,
- wada rzeczy wystąpiła w wyniku kłęski żywiołowej,
- wada rzeczy wystąpiła w wyniku nieodpowiedniej lub niewłaściwej konserwacji, niezgodnej z instrukcją obsługi, w tym wady spowodowane przez wodę i inne osady,
- wystąpiły zmiany kolorystyki elementów grzewczych oraz zarysowania powierzchni wynikające z użytkowania,
- wystąpiły wizualne i funkcjonalne zmiany wywołane przez światło słoneczne, promieniowanie ciepła lub wodę i inne osady,

Gwarancja nie ma zastosowania do transakcji, w których produkty zostały przekazane nieodpłatnie (prezenty, artykuły promocyjne, itp.).

Zgłoszenie reklamacji

Reklamacja na wadę produktu musi zostać zgłoszona natychmiast po wykryciu, bez zbędnej zwłoki, nie później jednak niż przed upływem okresu gwarancyjnego.

Praw wynikających z gwarancji można dochodzić u dystrybutora, u którego produkt został zakupiony lub w dowolnych autoryzowanych centrach serwisowych, których lista znajduje się na opakowaniu produktu, bądź jest umieszczona w Internecie pod adresem www.my-concept.com.

Produkt zgłaszany do reklamacji musi być odpowiednio oczyszczony i bezpiecznie zapakowany, aby uniknąć uszkodzenia w trakcie transportu do autoryzowanego centrum serwisowego, chyba że produkt jest przekazany osobiście.

Warunkiem ważności gwarancji jest udowodnienie zawarcia umowy sprzedaży poprzez przedstawienie dowodu zakupu.

Zgłoszenie reklamacyjne musi zawierać wskazanie domniemanej wady oraz roszczenie reklamacyjne.

Rozpatrywanie reklamacji

W przypadku wystąpienia wady, którą można usunąć, konsument ma prawo do bezpłatnego, terminowego i właściwego usunięcia wady.

W przypadku wystąpienia istotnej wady dla funkcjonowania produktu, konsument może żądać dostarczenia nowego produktu bez wad (wymiana) lub jeśli dotyczy to tylko elementu produktu, wymianę takiego elementu. Jednakże, jeżeli możliwe jest usunięcie wady bez zbędnej zwłoki, żądanie wymiany produktu lub jego części z uwagi na charakter wady, nie ma zastosowania, a konsument ma prawo do bezpłatnej naprawy.

W przypadku braku możliwości usunięcia wady, konsument ma prawo do wymiany produktu lub jego elementów, jak również do zwrotu produktu (odstąpienie od umowy).

Prawo do otrzymania nowego produktu (wymiana) lub jego elementów, ma konsument, który z powodu braku możliwości usunięcia wady lub w wyniku powtarzającego się występowania wady nie może prawidłowo korzystać z produktu. W takim przypadku konsument również ma prawo do zwrotu produktu (odstąpienie od umowy).

W przypadku wystąpienia wad, jeżeli nie ma zastosowania: zwrot produktu (odstąpienie od umowy) lub prawo otrzymania nowego produktu bez wad (wymiana), wymiana części lub naprawa produktu, klient może zażądać obniżenia ceny. Konsument ma prawo do odpowiedniej obniżki ceny, wówczas gdy nie może być dostarczony nowy produkt bez wad, dostarczona część produktu lub naprawiony produkt, a także w przypadku kiedy czynności mające na celu usunięcie wady nie zostały wykonane w rozsądnym terminie, w celu zadośćuczynienia za wynikłe trudności.

Sprzedawca, autoryzowane centrum serwisowe lub inny upoważniony pracownik niezwłocznie informuje o sposobie rozpatrzenia reklamacji, w skomplikowanych przypadkach w ciągu trzech dni roboczych. Okres ten nie obejmuje czasu wymaganego do oceny właściwych ekspertów. Usunięcie wad powinno odbyć się bez zbędnej zwłoki, nie później niż 30 dni od daty zgłoszenia roszczenia, chyba że sprzedawca lub autoryzowane centrum serwisowe obsługi reklamacji wspólnie z konsumentem ustalą dłuższy okres czasu.

Podczas zwrotu produktu (odstąpienia od umowy) konsument jest zobowiązany do zwrotu wszystkich akcesorii i dołączenie do produktu całej otrzymanej dokumentacji.

Konsument nie ma prawa do wydawania wadliwych części i elementów produktu, które zostały wymienione w ramach naprawy.

Gwarancja nie wyłącza, nie ogranicza ani nie zawieszają uprawnień kupującego wynikających z przepisów rękojmi za wady rzeczy sprzedanej.

Wady produktów powstałe w czasie transportu podlegają procedurą reklamacyjnym przewoźnika.

Niniejsza gwarancja ma zastosowanie w Unii Europejskiej

Producent:

Jindřich Valenta – Concept
Vysokomýtská 1800, 565 01 Choceň
Česká republika
IČO 13216660
tel.: + 420 465 471 400, fax: +420 465 473 304
email: servis@my-concept.cz
[www: www.my-concept.com](http://www.my-concept.com)

Importer:

CONCEPT POLSKA sp. z o. o.
ul Ostrowskiego 30, 53-238 Wrocław
tel.: +48 71 339 04 44, fax: 71 339 04 14
email: serwis@my-concept.pl
[www: www.my-concept.pl](http://www.my-concept.pl)

Dane produktu

Model:	
Numer fabryczny:	
Data sprzedaży:	Pieczętka i podpis sprzedawcy:

GARANCIÁLIS FELTÉTELEK

A gyártó (ill. forgalmazó) a garanciális időszak alatt jótállást vállal a terméknek a vonatkozó műszaki szabványokban és feltételekben meghatározott tulajdonságaira. A jótállási idő a termék fogyasztó általi megvásárlásától számított 24 hónap.

A fogyasztó a jótállás keretében jogosult a hibák (ld. alább) térítésmentes, időszerű és megfelelő elhárítására, illetve, amennyiben az a hiba jellegéből adódóan nem adekvát, jogosult a termék hibás részeinek cseréjére. A termékre vonatkozó cserejog vagy az elállás az adásvételi szerződéstől csak a jogszabályi feltételek betartásával és kizárólag akkor érvényesíthető, ha a termék nincs túlságosan elhasználva vagy megsérülve.

A garancia érvényesítésének feltételei:

- a termék használati utasításában található valamennyi utasítás betartása,
- a termék vásárlását igazoló bizonylat bemutatása.

A fogyasztó a termék meghibásodása esetén annál az eladónál érvényesítheti a garanciális jogait, akinél a terméket vásárolta.

A javításra való jog a vásárlás helyszínén vagy valamelyik márkaszervizben érvényesíthető, amelyek listája a termék csomagolásán vagy az interneten, a www.my-concept.com címen található. Ha a fogyasztó nem a legközelebbi márkaszervizt választja, akkor az emiatt keletkezett magasabb költségeket ő viseli.

A fogyasztónak szóló figyelmeztetés

A fogyasztó köteles a termék kifizetését igazoló bizonylatot megőrizni.

A termék reklamációjához a terméket gondosan meg kell tisztítani, és biztonságosan be kell csomagolni, nehogy megsérülhessen az esetleges márkaszervizbe szállítás során. A szennyezett termék átvételét az eladó elutasíthatja, illetve adott esetben kiszámlázhatja a fogyasztónak a termék tisztítási költségeit.

A gyártó (ill. forgalmazó) fenntartja a jogot arra, hogy a jogosulatlan reklamációkkal kapcsolatos költségeket ne térítse meg, valamint hogy a reklamálónak kiszámlázza a reklamáció jogosultságának kivizsgálásával, valamint megoldásával kapcsolatos elengedhetetlen költségeket.

A termék díjmentes javítására, ill. a termék visszaváltására való jog nem érvényesíthető az alábbi esetekben:

- ha a termék használati utasításában feltüntetett telepítési, üzemeltetési és kezelési feltételeket nem tartották be,
- ha a meghibásodás mechanikai, hő- vagy vegyi sérülés miatt, rövidzárlat, hálózati túlfeszültség vagy hibás telepítés miatt következett be,
- ha a meghibásodás harmadik személy szakszerűtlen beavatkozása miatt következett be,
- ha a meghibásodás vis major ok miatt következett be,
- ha a meghibásodás a nem megfelelő vagy szakszerűtlen karbantartás miatt következett be, amely nem tesz eleget a használati utasításban foglaltaknak, beleértve a vízkő és egyéb üledékek miatti meghibásodást,
- ha a termék vagy annak részei a rendeltetésszerű használat során elhasználódtak,
- ha a rendeltetésszerű használat során a fűtőfelületek elszíneződtek, vagy az egyéb felületek megkarcolódtak,
- ha a napsugárzás, hősugárzás, vízkő vagy egyéb üledékek miatt optikai vagy funkcionális változásokra került sor,
- ha letelt a termék valamely alkatrészének, pl. akkumulátor, izzó stb. élettartama

A keletkezett hiba jellegének megállapítására kizárólag a gyártó, forgalmazó, márkaszerviz, ill. adott esetben bírósági szakértő jogosult, nem pedig az eladó vagy a fogyasztó.

A garanciális javítás keretében kicserélt hibás pótalkatrészekre a fogyasztó nem tarthat igényt.

Amennyiben a fogyasztó eláll az adásvételi szerződéstől, úgy köteles visszaszolgáltatni a komplett terméket beleértve annak tartozékait, valamint a termékkel leszállított dokumentumokat is.

A termékkel együtt adott ajándékokra, amelyek nem kerültek kiszámlázásra a fogyasztónak, semmilyen jótállás nem vonatkozik.

Megjegyzés: A szállítás során megsérült termék reklamációjára a szállítványozó reklamációs szabályzata vonatkozik.

Gyártó

Jindřich Valenta – Concept
 Vysokomýtská 1800, 565 01 Choceň
 Cseh Köztársaság
 tel: +420465471400
 fax: +420 465 473 304
 email: servis@my-concept.cz
 www: www.my-concept.com

Pārdevēja pienākums ir iepazīstināt patērētāju ar izstrādājuma parametriem un darbību, kā arī pilnībā un salasāmi aizpildīt garantijas talonu izstrādājuma pārdošanas dienā.

Ja nav pareizi aizpildīta vai nepareizi norādīta nepieciešamā informācija par izstrādājumu, garantijas talons ir nederīgs!

Ražotājs (vai piegādātājs) garantijas laika periodā ir atbildīgs par izstrādājuma tehniskajām īpašībām un tā darbību, ko paredz attiecīgās tehniskās normas un nosacījumi.

Garantijas laiks ilgst 24 mēnešus, sākot no pārdošanas datuma, ja ražotājs (vai piegādātājs) nav noteicis citādi.

Patērētājam garantijas ietvaros ir tiesības uz bezmaksas, savlaicīgu un pilnīgu izstrādājuma bojājumu novēršanu (skat. tālāk) vai, ja tas nav neadekvāti attiecībā pret bojājuma raksturu, tiesības uz izstrādājuma bojāto detaļu maiņu. Tiesības uz izstrādājuma maiņu vai pirkšanas līguma nosacījumu neievērošanu var izmantot tikai tad, ja ir izpildīti visi likumīgie nosacījumi, un tikai gadījumā, ja izstrādājums nav ticis pārmērīgi nolietots vai bojāts.

Garantija ir spēkā, ja ir izpildīti šādi nosacījumi:

- ievēroti izstrādājuma apkalpes instrukcijas norādījumi,
- uzrādīti visi pirkumu apliecinājošie dokumenti un spēkā esoša garantijas apliecība.

Ar pretenzijām par bojājumiem patērētājam jāgriežas tirdzniecības vietā, kur izstrādājums tika iegādāts. Bojājumu labošanu var pieteikt tajā pašā tirdzniecības vietā, kur tika iegādāts izstrādājums, vai arī kādā no autorizētajiem servisa centriem, kuru saraksts ir norādīts iepakojuma sastāvā, vai arī varat to atrast tīmekļa vietnē: www.my-concept.com.

Brīdinājums patērētājam

Patērētāja pienākums ir saglabāt garantijas talonu un pirkuma apliecinājošu dokumentu (kases čeku, pavadzīmi u.c.), kas apliecina produkta iegādi. Sūdzību gadījumā izstrādājums rūpīgi jāiztīra un jāiesaiņo tā, lai, to transportējot uz autorizēto servisa centru, tas netiktu bojāts.

Ražotājam (vai piegādātājam) ir tiesības nesegt izdevumus, kas ir saistīti ar nepamatotu sūdzību, un pieprasīt no sūdzības iesniedzēja nepieciešamo atlīdzību par izdevumiem, kas ir radušies, noskaidrojot sūdzības pamatojumu.

Tiesības uz izstrādājuma bezmaksas labošanu, respektīvi, izstrādājuma atdošanu, nav iespējams izmantot šādos gadījumos:

- ja nav tikuši ievēroti instalācijas, ekspluatācijas vai apkalpes nosacījumi, kas ir norādīti izstrādājuma lietošanas instrukcijā;
- ja bojājums ir radies mehāniskas, termiskas vai ķīmiskas iedarbības, īssavienojuma vai elektrotīkla pārsprieguma rezultātā;
- ja bojājums ir radies trešās personas neprofesionālas rīcības rezultātā;
- ja bojājums ir radies dabas katastrofas rezultātā;
- ja bojājums ir radies nepietiekošas vai nepiemērotas aprūpes dēļ, kas ir pretrunā ar lietošanas instrukciju, tostarp bojājumi, ko ir izraisījušas ūdens vai citas nogulsnes;
- ja izstrādājuma vai tā daļas nolietojums ir radies parastas lietošanas rezultātā;
- ja apsildes laukumu krāsas maiņu vai virsmu skrāpējumu ir izraisījis parasta lietošana;
- ja izskata vai funkcijas maiņu ir izraisījis saules starojums, siltums, ūdens vai citas nogulsnes;
- ja atsevišķām izstrādājuma daļām, piem., akumulatoram, spuldzēm utt., ir beidzies kalpošanas laiks.

To, kāda ir attiecīgā bojājuma izcelsme, ir tiesīgs novērtēt vienīgi ražotājs, piegādātājs, autorizētais servisa centrs vai tiesu eksperts nevis pārdevējs vai patērētājs.

Patērētājam nav tiesību uz bojātajām rezerves daļām, kas ir apmainītas garantijas remonta gaitā.

Ja patērētājs neievēro pirkšanas līguma nosacījumus, tā pienākums ir atdot izstrādājumu visā pilnībā, tostarp aprīkojumu un dokumentus, kas tikuši piegādāti kopā ar izstrādājumu.

Uz dāvanām, kuras var tikt pievienotas izstrādājumam pārdošanas laikā un kuru cena no patērētāja nav iekasēta, garantija neattiecas.

Patērētājam ir tikai tās tiesības, ko nosaka likums.

Piez.: Uz sūdzībām par bojājumiem, kas ir radušies izstrādājuma transportēšanas laikā, attiecas transportētāja sūdzību iesniegšanas nolikumi.

Ražotājs:

Jindřich Valenta – Concept
Vysokomýtská 1800, 565 01 Choceň
Česká republika
IČO 13216660
tel.: +420 465 471 400, fax: +420 465 473 304
email: servis@my-concept.cz
www: www.my-concept.com

Piegādātājs:

SIA Verners VT
Piedrujas iela 5a, Rīga LV-1073
Latvija
tālr.: +371 67 021 021
fakss: +371 67 021 000
e-pasts: info@verners.lv
www: www.verners.lv

Izstrādājuma raksturojums:

Modelis:	
Izstrādājuma numurs:	
Pārdošanas datums:	Pārdevēja paraksts un zīmogs:

Warranty

The manufacturer (or importer) is responsible for ensuring the product complies with the requirements of applicable legal regulations as well as those of the relevant technical standards. Moreover, they are responsible for ensuring the product has the properties the manufacturer described in documents related to the goods or those reasonably expected by the customer with regard to the nature of the goods or based on advertising produced by the manufacturer, and further they are responsible for ensuring the product is fit for the purpose proposed by the manufacturer or that a product of the same type is normally used for.

The quality warranty term is 24 months from product takeover by the customer.

The warranty does not apply to wear and tear caused by regular use. The customer shall not be entitled to any warranty claims if, prior to taking the product over, they knew the product contained a defect or if the defect is attributable to the customer.

The warranty specifically does not apply:

- if the product installation, operation and service conditions stipulated in the product operating manual have not been adhered to,
- to malfunctions caused due to mechanical, heat or chemical damage, short circuit, over voltage or incorrect installation,
- to malfunctions caused by an inexperienced third-party intervention,
- to malfunctions caused by natural disaster,
- to malfunctions caused by insufficient or inappropriate maintenance in violation of the operating manual, including malfunctions caused by water and other sediments,
- to changes in colour of the heating surface or to scratching of the surface caused as a result of using the products in an unusual manner,
- to appearance and functional changes caused by exposure to sunlight, thermal radiation of water and other sediments,
- if the service life of certain product parts expires, e.g. for accumulators, bulbs, etc.

The warranty does not apply to any products and services provided along with the product (gifts, promotional articles, etc.).

Filing a complaint

A complaint against a product defect must be filed as soon as identified, yet no later than before the end of the warranty term.

The customer must file a product complaint with the dealer from which they have purchased the product, or with any authorised service centre, a list of which is included in the product package, or available at www.my-concept.com.

While filing a product complaint, the product must be duly cleaned and securely packed so as to prevent any damage during its transport to an authorised service centre, where relevant, unless the product is delivered in person.

The customer must submit proof of having concluded a purchase contract for the product by producing the receipt.

While filing their complaint, the customer must indicate the noted defect and identify the preferred complaint application method.

Complaints processing

As long as the noted defect may be removed, the user has the right to have the defect duly removed free of charge on a timely basis.

Where such a procedure is not reasonable with regard to the nature of the defect, the user may require to be supplied a new defect-free product (replacement), or, where the defect applies to a part of the product only, replacement of the part concerned. However, if replacement of the product or any part thereof is not proportionate with regard to the nature of the defect, especially if the defect can be removed without undue delay, the customer has the right to have the defect removed free of charge.

If the noted defect is not removable, or if the customer becomes entitled to replacement of the product or a part thereof, yet the replacement is not possible, for example due to the product having been sold out, the customer has the right to return the product (withdrawal from the contract).

The customer shall have the right to a new product (replacement) or to replacement of a part of the product even if the defect can be removed, provided they cannot properly use the product due to repeated occurrence of the defect or due to a high number of such defects. In such a case, the customer also has the right to return the product (by withdrawing from the contract).

If the product is not returned (the customer does not withdraw from the contract), or if the customer does not apply the right to a new defect-free product (replacement), to replacement of a part thereof or to repair of the product, they may request a reasonable discount. The customer also has a right to a reasonable discount if a new defect-free product cannot be supplied to them, or if a product part cannot be replaced or the product repaired unless the situation is remedied within a reasonable time limit, or if remedying the situation would create major discomfort on the part of the customer.

The seller, authorised service centre or a staff member authorised by them must decide about each complaint immediately or within three business days in complicated cases. This term does not include a reasonable period of time, depending on the type of product concerned,

required for the defect to be assessed by an expert. A complaint, including defect removal, must be dealt with without any undue delay, yet no later than within 30 calendar days of the complaint filing date, unless the seller and the customer agree on a later deadline.

On returning the product (withdrawing from the contract) the customer must return any accessories and documents supplied along with the product.

The customer does not have the right to keep the defective parts and components of the product replaced as part of a repair of the product.

This shall be without prejudice to any other rights the customer may have in relation to the purchase of the product.

Remark: Complaints against products damaged in transport are governed by the carrier's complaints procedure.

Manufacturer

Jindřich Valenta - Concept
 Vysokomýtská 1800, 565 01 Choceň
 Czech Republic
 tel.: +420 465 471 400
 fax +420 465 473 304
 Company ID No. 13216660
 email: servis@my-concept.cz
 www: www.my-concept.com

Product data

Model:	
Production number:	
Date of purchase:	Seal and signature of vendor:

DE GARANTIEBEDINGUNGEN

Garantie

Der Hersteller (bzw. Importeur) garantiert, dass das Produkt den Anforderungen der Rechtsvorschriften und den durch die entsprechenden technischen Normen bestimmten Anforderungen entspricht. Weiterhin, dass das Produkt über solche Eigenschaften verfügt, die der Hersteller in den zum Produkt gehörigen Dokumenten beschrieben hat oder welche der Verbraucher in Bezug auf den Charakter der Ware und auf der Grundlage der vom Hersteller durchgeführten Werbung erwartet. Der Hersteller garantiert, dass das Produkt für die von ihm angeführten Zwecke geeignet ist.

Die Garantielaufzeit beträgt 24 Monate und beginnt mit der Produktübernahme durch den Verbraucher zu laufen.

Die Garantie bezieht sich nicht auf Mängel durch Verschleiß. Der Garantieanspruch gilt nicht, wenn dem Verbraucher vor der Produktübernahme Mängel bekannt waren oder er diese selbst verursacht hat.

Ausgenommen von der Garantie sind (insbesondere):

- Nichteinhaltung von Bedingungen für Installation, Betrieb und Bedienung gemäß Bedienungsanleitung,
- Mängel durch mechanische, chemische Schäden, Kurzschluss, Netzüberspannung oder falsche Installation,
- Mängel durch unsachgemäße Eingriffe durch nicht autorisierte Personen,
- Mängel aufgrund höherer Gewalt,
- Mängel durch unsachgemäße Wartung im Widerspruch mit der Bedienungsanleitung, einschließlich Schäden durch Wasserablagerungen,
- Farbveränderungen von Heizflächen oder Verkratzen durch üblichen Gebrauch,
- Optische und funktionale Veränderungen, verursacht durch Sonnen- und Wärmeeinstrahlung oder Wasserablagerungen und andere Ablagerungen,
- Einige Zubehörteile des Produkts wegen ihrer kürzeren Lebensdauer, z.B. Akkus, Glühbirnen usw.

Die Garantie gilt nicht für Leistungen, die mit dem Produkt kostenlos zur Verfügung gestellt wurden (Geschenke, Werbeartikel usw.).

Geltendmachung der Reklamation

Produktmängel sollten unmittelbar nach deren Feststellung reklamiert werden, spätestens jedoch vor Ablauf der Garanzzeit.

Die Reklamation ist beim Verkäufer des Produkts geltend zu machen oder bei einer autorisierten Servicestelle. Die Liste der Servicestellen ist im Lieferumfang enthalten oder unter www.my-concept.com.

Das reklamierte Produkt ist gereinigt und ordnungsgemäß verpackt an die Servicestelle zu versenden, um eventuelle Transportschäden zu vermeiden, falls es nicht persönlich übergeben wird.

Der Verbraucher ist verpflichtet einen Beleg über den Vertragsabschluss und Produktkauf vorzulegen.

Der Verbraucher ist verpflichtet den Mangel genau zu beschreiben, einschließlich des Reklamationsanspruches.

Reklamationsverfahren

Kann der reklamierte Mangel beseitigt werden, hat der Verbraucher das Recht auf eine kostenlose, zeit- und ordnungsgemäße Beseitigung des Mangels.

Sofern dies im Hinblick auf den Charakter des Mangels nicht unangemessen ist, kann der Verbraucher die Lieferung einer neuen mangelfreien Sache oder die Lieferung der fehlenden Sache fordern (Austausch). Kann der Mangel jedoch ohne unnötige Verzögerung beseitigt werden, hat der Verbraucher das Recht auf eine kostenlose Beseitigung solches Mangels.

Handelt es sich um einen irreparablen Mangel und der Verbraucher hat das Recht auf einen Austausch des Produkts oder deren Teile, und dies z.B. aufgrund der Nichtverfügbarkeit des Produkts nicht möglich ist, ist der Verbraucher berechtigt das Produkt zurückzugeben (vom Vertrag zurückzutreten).

Das Recht auf die Lieferung eines neuen Produkts (Austausch) oder deren Teile hat der Verbraucher auch bei reparablen Mängeln, falls diese wiederholt auftreten. In solchem Fall ist der Verbraucher auch berechtigt das Produkt zurückzugeben (vom Vertrag zurückzutreten).

Erfolgt keine Rückgabe (Vertragsrücktritt) oder kein Anspruch auf die Lieferung eines neuen Produkts oder deren Teile (Austausch), oder auf eine Reparatur, kann der Verbraucher einen angemessenen Nachlass fordern. Dies gilt auch im Falle, wenn kein neues Produkt oder deren Teile geliefert werden können, das Produkt nicht repariert wird, und auch dann, wenn dafür keine Ersatztermine vereinbart werden.

Verkäufer, autorisierte Servicestelle oder beauftragte Personen haben über die Reklamation unverzüglich zu entscheiden, bei schwierigen Fällen innerhalb von drei Werktagen. Diese Frist umfasst nicht den erforderlichen Zeitraum zur fachlichen Bewertung des Mangels. Der Verkäufer oder die Servicestelle ist verpflichtet die Reklamation innerhalb von 30 Tagen ab dem Tag der Geltendmachung der Reklamation zu erledigen, falls keine längere Frist vereinbart wird.

Bei Rückgabe des Produkts (Vertragsrücktritt) ist der Verbraucher verpflichtet auch jegliches Zubehör und sämtliche Dokumente zum Produkt zurückzugeben.

Der Verbraucher hat kein Recht auf die Rückgabe der mangelhaften Teile des Produkts, die im Rahmen der Reklamation ausgetauscht wurden.

Sämtliche weitere Rechte des Verbrauchers, verbunden mit dem Kauf des Produkts, bleiben durch diese Garantiebedingungen unberührt.

Anm.: Für Reklamationen von Produkten, die während des Transports beschädigt werden, gilt die Reklamationsordnung des Transportunternehmens.

Hersteller:

Jindřich Valenta – Concept
 Vysokomýtská 1800, 565 01 Choceň
 Tschechische Republik
 Ident.-Nr.: 13216660
 Tel.: + 420 465 471 400, Fax: +420 465 473 304,
 E-Mail: servis@my-concept.cz
 www: www.my-concept.com

Produktdetails

Modell:	
Herstellernummer:	
Verkaufsdatum:	Stempel und Unterschrift des Verkäufers:

Garantie

Le fabricant (l'importateur, le cas échéant) est tenu responsable de la conformité du produit aux exigences réglementaires et normatives applicables. Il est aussi tenu responsable du fait que le produit présente les qualités définies dans les documents relatifs au produit ou ceux attendus par le consommateur en tenant compte de la nature et des caractéristiques du produit et sur la base de publicité du fabricant, il est également tenu responsable du fait que le produit est propre aux usages auxquels servent habituellement les biens du même type.

La durée de garantie en terme de qualité du produit est de 24 mois à partir de la date de l'acquisition du produit par le consommateur.

La garantie ne s'applique pas à l'usure du produit résultant de son usage habituel. La garantie ne s'applique pas si le consommateur a été conscient des vices du produit ou si le consommateur lui-même a causé ces vices.

La garantie est exclue si (notamment) :

- les conditions de l'installation, d'utilisation ou d'entretien du produit indiquées dans le manuel d'emploi n'ont pas été respectées,
- les dommages sont dus à un endommagement d'ordre mécanique, thermique ou chimique, à un court-circuit, surcharge de réseau ou installation autre que prévue,
- les dommages sont dus à une intervention par un tiers
- les dommages sont dus à un sinistre,
- les dommages résultent du non-respect des instructions prévues dans le manuel d'emploi y compris les anomalies dues à un dépôt d'eau ou autres,
- les changements de couleur des surfaces de chauffe ou grattage de surfaces sont dues à un usage habituel, s'agit des changements d'aspect ou de fonctions provoqués par le rayonnement solaire, thermique ou par le dépôt d'eau ou autres,
- certains éléments du produit sont à la fin de vie, exemple : accumulateurs, ampoules etc.

La garantie ne s'applique pas aux éléments fournis à titre gratuit avec le produit (cadeaux, objets à caractère publicitaire etc.).

Demande en garantie

Toute demande en garantie est à notifier sans délai après son identification, avant la fin de la période de garantie au plus tard.

La demande en garantie est à signaler à votre revendeur, le cas échéant au centre d'assistance autorisé dont la liste fait partie de l'emballage du produit, ou elle est indiquée sur l'adresse www.my-concept.com.

Pour envoyer le produit, objet de la réclamation, il faut le nettoyer et sécuriser pour le transport dans le centre d'assistance autorisé afin d'éviter tout endommagement, si le produit n'est pas remis personnellement.

L'utilisateur est tenu de prouver l'existence du contrat d'achat en présentant son bon d'achat.

L'utilisateur est tenu d'indiquer l'anomalie objet de réclamation et il fait choix de sa revendication découlant de sa demande en réclamation.

Liquidation de réclamation

S'il s'agit d'un défaut réparable, le consommateur a le droit de bénéficier de la réparation à titre gratuit et dans un délai prévu.

Si cela n'est pas disproportionné en tenant compte la nature du défaut, le consommateur a le droit de demander une livraison d'un nouveau produit sans vice (remplacement), ou si le défaut ne concerne qu'une partie du produit, demander le changement de cette dernière. Si la demande de remplacement du produit et de sa partie est disproportionnée en tenant compte la nature du défaut, notamment si le défaut est réparable, le consommateur a le droit de demander une réparation à titre gratuit.

S'il s'agit d'un défaut irréparable ou si le consommateur a le droit de demander un remplacement du produit ou de sa partie, mais le remplacement n'est pas réalisable, par exemple due à l'épuisement des stocks, le consommateur a le droit de retourner le produit (d'annuler le contrat de vente).

Le consommateur a le droit de demander une livraison d'un nouveau produit (remplacement) ou le remplacement d'une partie du produit en cas d'un défaut réparable si le produit ne peut pas être utilisé pour l'existence répétitive du défaut après la réparation ou pour le nombre de défauts importants. Dans un tel cas le consommateur a le droit de retourner le produit (d'annuler le contrat de vente).

Si le produit n'est pas retourné (le contrat de vente annulé) ou si le consommateur n'applique pas son droit de demander une livraison d'un nouveau produit sans défauts (remplacement), de demander un remplacement d'un partie ou de sa réparation, il peut demander le remboursement approprié. Le consommateur a le droit de demander le remboursement également dans le cas où il s'avère impossible de livrer un nouveau produit sans défauts, de remplacer une partie du produit ou de réparer le produit, ou si la réparation n'est pas réalisée dans un délai prévu ou si la remise à l'état est trop compliquée pour le consommateur.

Le revendeur, le service d'assistance autorisé ou autre personne désignée décide sur la réclamation immédiatement, dans les cas compliqués en trois jours ouvriers.

Détails du produit

Modèle :	
Numéro de série:	
Date de l'achat :	Cachet et signature du vendeur :

Le délai ci-dessus ne comprend pas le temps nécessaire pour évaluation expert du défaut en prenant compte de la nature du produit.

Toute demande en garantie doit être traitée sans délai, dans le délai de 30 jours à partir de la date de demande en garantie, s'il n'est pas prévu autrement entre le revendeur ou le service d'assistance autorisé et le consommateur.

En cas de retour du produit (annulation du contrat de vente) le consommateur est tenu de retourner tous éléments auxiliaires du produit y compris tous documents livrés avec le produit.

Le consommateur n'a pas le droit de demander le retour des pièces ou de parties du produit remplacées dans le cadre de la réparation.

Tout droit du consommateur liés à l'achat du produit n'est pas touché par les présentes conditions de garantie.

Note : La réclamation du produit endommagé pendant le transport est régie par le Code de réclamation du transporteur.

Fabricant:

Jindřich Valenta – Concept
 Vysokomýtská 1800, 565 01 Choceň
 République tchèque
 TVA n° 13216660
 tél.: +420 465 471 400, fax: +420 465 473 304,
 email: servis@my-concept.cz
 www: [www: www.my-concept.co](http://www.my-concept.co)

Garanzia

Il produttore (eventualmente l'importatore) risponde della conformità del prodotto ai requisiti normativi previsti dalle rispettive norme tecniche. Il produttore garantisce inoltre che il prodotto ha le qualità riportate nei documenti che si riferiscono alla merce o che l'utente si aspetta di ricevere al riguardo della natura della merce, e che il prodotto stesso è adatto al fine indicato dal produttore.

Il periodo di garanzia si stabilisce a 24 mesi dalla data di accettazione del prodotto da parte dell'utente.

La garanzia non si riferisce all'usura del prodotto provocata dall'uso normale del prodotto stesso. Il diritto di sostituzione della merce per difetto sul prodotto non spetta all'utente se quest'ultimo era al corrente del rispettivo difetto prima di accettare la merce o se il difetto lo aveva causato lui stesso.

La garanzia non si riferisce ai seguenti casi, quando (in particolare):

- non sono state rispettate le condizioni di installazione, funzionamento ed uso corretto del prodotto riportate nel manuale d'uso del prodotto stesso;
- il danneggiamento è di natura meccanica termica, chimica o elettrica, tipo cortocircuito, oppure è stato causato dalla sovratensione nella rete;
- il difetto è stato causato da un intervento inopportuno da parte di un terzo;
- il difetto è stato causato dalla furia degli elementi;
- il difetto è stato provocato dalla manutenzione insufficiente e/o impropria, eseguita in contrasto con quanto riportato nel manuale d'uso, ivi compresi i difetti causati dal calcare o da altri sedimenti;
- il cambio di colore e/o i graffi sulle superfici di riscaldamento sono la conseguenza di uso normale;
- le alterazioni visive e funzionali dovute ai raggi di sole, alla radiazione termica e/o ai sedimenti;
- decorsa la vita utile di alcuni elementi del prodotto, per esempio degli accumulatori, delle lampadine etc.

La garanzia non si riferisce agli adempimenti concessi gratuitamente insieme con il prodotto (omaggi, materiale pubblicitario etc.).

Procedura di reclamo

Il reclamo del prodotto deve essere fatto senza rinvii una volta accertato il difetto, comunque entro e non oltre la scadenza del periodo di garanzia.

Il reclamo del prodotto va presentato presso il venditore del prodotto stesso, ovvero presso un centro autorizzato qualsiasi. La lista dei centri assistenza autorizzati fa parte della confezione del prodotto o è reperibile sul sito www.my-concept.com.

Prima di presentare il prodotto al reclamo, esso deve essere dovutamente pulito e pure imballato, qualora va spedito in un centro autorizzato onde evitare il suo danneggiamento.

L'utente finale è tenuto a presentare il documento attestante l'acquisto del prodotto.

Al prodotto deve essere allegata la lettera con la descrizione del difetto contestato e l'opzione per la gestione del reclamo.

Gestione del reclamo

Qualora si tratti di un difetto riparabile, l'utente ha diritto alla riparazione gratuita e tempestiva del prodotto.

Se, considerata la natura del difetto, non si tratta di una pretesa inadeguata, l'utente può richiedere la fornitura di un prodotto privo dei difetti (la sostituzione), oppure se il difetto interessa solo un elemento concreto del prodotto, la sostituzione di tale elemento. Se però, considerata la natura del difetto, la pretesa della sostituzione risulta inadeguata in particolare se il difetto può essere eliminato in tempi previsti, l'utente ha diritto alla riparazione gratuita del prodotto.

Qualora però si tratti di un difetto irreparabile e all'utente nasce il diritto alla sostituzione del prodotto o di una sua parte e la sostituzione non è praticabile, per esempio per motivi di vendita completa del rispettivo prodotto, l'utente ha diritto di restituire il prodotto (recedere dal contratto).

Il diritto alla fornitura del prodotto nuovo (alla sostituzione), oppure al cambio di un elemento del prodotto ha l'utente anche nel caso di un difetto riparabile, se limitato nell'uso normale del prodotto per la presenza ripetuta del danno o per il numero maggiore dei danni. In tal caso l'utente ha diritto alla restituzione del prodotto (recesso dal contratto).

Se non viene effettuata la restituzione del prodotto (recessione dal contratto) oppure se l'utente non rivendica il diritto alla fornitura del prodotto nuovo (sostituzione), alla sostituzione di un elemento del prodotto oppure alla riparazione del prodotto stesso, può richiedere uno sconto adeguato. L'utente ha diritto ad uno sconto adeguato anche qualora non gli possa essere fornito un prodotto nuovo, privo dei difetti, sostituito un elemento del prodotto oppure effettuata la riparazione del prodotto stesso, nonché qualora non possa essere posto il rimedio entro un periodo adeguato oppure il provvedimento al rimedio comporti dei grossi problemi all'utente stesso.

Il venditore, il centro di assistenza autorizzato oppure un operatore incaricato da questi decidono sulla contestazione immediatamente, nei casi complicati entro tre giorni lavorativi. In quel tempo non viene calcolato il periodo necessario per una valutazione peritale del difetto.

Dettagli sul prodotto

Modello:	
Numero di matricola:	
Data di vendita:	Timbro e firma del produttore:

La contestazione del difetto e l'eliminazione dello stesso devono essere risolti senza rinvii, entro 30 giorni dal giorno di presentazione del reclamo, salve le pattuizioni diverse fatte tra il centro di assistenza autorizzato e l'utente.

Alla restituzione del prodotto (recessione dal contratto) l'utente è tenuto a restituire pure tutti gli accessori e tutti i documenti forniti insieme con il prodotto.

L'utente non ha diritto a ricevere indietro i pezzi e gli elementi difettosi del prodotto sostituiti nell'ambito della riparazione.

Ogni altro diritto dell'utente relativo all'acquisto del prodotto non viene meno con l'applicazione delle condizioni di garanzia.

Nota: La contestazione del prodotto danneggiato durante il trasporto è regolata dall'ordinamento contestazioni del trasportatore.

Produttore:

Jindřich Valenta – Concept
 Vysokomýtská 1800, 565 01 Choceň
 Repubblica Ceca
 C.F. 13216660
 tel.: +420.465.471.400, fax: +420.465.473.304.
 email: servis@my-concept.cz
 www: [www: www.my-concept.com](http://www.my-concept.com)

Garantía

Es responsabilidad del fabricante (o importador) que el producto cumpla con los requisitos legales y lo dispuesto por las normas técnicas aplicables. Es también su responsabilidad que el producto tenga las propiedades descritas en la documentación vinculada al mismo o las que el consumidor pudiese esperar dada la naturaleza del producto y la publicidad llevada a cabo por el fabricante, y es también su responsabilidad que el producto sea adecuado para el propósito indicado o para su uso habitual.

La garantía por la calidad del producto es válida por 24 meses a partir de su entrega al consumidor.

La garantía no cubre el desgaste resultante del uso habitual. El derecho a reclamación no será aplicable si, antes de haber recibido el producto, el consumidor sabía que este era defectuoso o si él hubiese causado el defecto.

La garantía no es válida en caso de que (en particular):

- que no se hubiesen cumplido las condiciones para la instalación, funcionamiento y operación del producto descritas en el manual,
- que el defecto hubiese resultado de daños mecánicos, térmicos o químicos, cortocircuitos, sobretensión en la red o de una instalación incorrecta,
- que el defecto hubiese sido causado por la intervención indebida de terceros,
- que el defecto hubiese sido causado por un desastre natural,
- el defecto hubiese sido causado por un mantenimiento insuficiente o incorrecto, incluyendo aquellos causados por sedimentos de agua u otro tipo,
- cambios en el color de la superficie de calentamiento o rayaduras sean el resultado del uso habitual,
- tratarse de cambios de apariencia o funcionales causados por la radiación solar o térmica o por sedimentos de agua u otro tipo,
- haber concluido la vida útil de alguno de los componentes del producto (acumuladores, bombillas, etc.)

La garantía no cubre los objetos proporcionados gratuitamente junto con el producto (regalos, materiales promocionales, etc.).

Reclamaciones

Las reclamaciones por defectos deben ser realizadas sin demora innecesaria y antes del vencimiento de la garantía.

El consumidor presentará su reclamación en el establecimiento en donde adquirió el producto o en cualquiera de los servicios autorizados incluidos en la lista que forma parte del embalaje del producto, que también puede encontrarse en internet, en la dirección www.my-concept.com.

Para presentar la reclamación, el producto debe ser adecuadamente limpiado y puesto en un embalaje seguro para evitar daños durante un eventual transporte al servicio autorizado, en caso de que no sea entregado en persona.

El consumidor tiene la obligación de demostrar la celebración de un contrato de compraventa mediante la presentación de un comprobante de compra.

Junto con la reclamación, el consumidor describirá el supuesto defecto y seleccionará la reclamación.

Resolución de reclamaciones

Si se tratase de un defecto corregible, el consumidor tendrá derecho a que el defecto sea corregido sin cargo y de manera oportuna y apropiada.

De no ser desproporcionado a la naturaleza del defecto, el consumidor podrá exigir la entrega de un nuevo producto sin defectos (reemplazo) o, si el defecto se relacionase a un componente del producto, podrá exigir el reemplazo de dicho componente. Sin embargo, si el reemplazo del producto o su componente fuese desproporcionado a la naturaleza del defecto, en especial si el defecto pudiese ser corregido sin demora, el consumidor tendrá derecho a que el defecto sea corregido sin cargo.

Si se tratase de un defecto no corregible, o si el consumidor tuviese derecho al reemplazo del producto o su componente, pero dicho reemplazo no fuese posible, por ej. debido a que el producto estuviese agotado, el consumidor tendrá derecho a devolver el producto (rescindir el contrato).

El consumidor tiene derecho a recibir un nuevo producto (reemplazo) o partes del mismo, incluso en caso de defectos que sean reparables si no fuese posible utilizar el objeto apropiadamente debido a un defecto recurrente luego de su reparación o a un número mayor de defectos. En tal caso, el consumidor también tendrá derecho a devolver el producto (rescindir el contrato).

Si el consumidor no devolviese el producto (rescisión de contrato) o no ejerciese su derecho a recibir un nuevo producto sin defectos (reemplazo) o un reemplazo de un componente del mismo, o a que el producto sea reparado, podrá exigir un descuento razonable. El consumidor tendrá derecho a un descuento razonable también en caso de que no sea posible: entregarle un nuevo producto sin defectos, el reemplazo de un componente del producto, la reparación del producto o que la situación no pueda ser remediada en un plazo razonable o que esto le haya causado al consumidor dificultades considerables.

El vendedor, el servicio autorizado o un empleado por estos designado decidirá sobre el reclamo de inmediato o dentro de los tres días hábiles en casos complicados. Este plazo no incluirá el periodo razonable necesario según el tipo de producto para la evaluación profesional del defecto.

La reclamación, incluyendo la corrección de los defectos deberá ser resuelta sin demora innecesaria, a más tardar a los 30 días a partir de la presentación de la reclamación, a menos que el vendedor o el servicio autorizado que resuelva el reclamo acuerde una extensión del plazo con el consumidor.

Al devolver el producto (renunciar al contrato), el consumidor está obligado a devolver también los accesorios y todos la documentación entregada con el mismo.

El consumidor no tiene derecho a recibir los componentes o las piezas defectuosas que hubiesen sido reemplazados al reparar el producto.

Todos los demás derechos del consumidor vinculados a la compra del producto no se verán afectados por las presentes condiciones de garantía.

Nota: La reclamaciones por daños al producto durante su transporte se rigen por el reglamento de reclamaciones del transportista.

Fabricante

Jindřich Valenta - Concept
Vysokomýtská 1800, 565 01 Choceň,
República Checa
CIF 13216660
tel.: + 420 465 471 400, fax: +420 465 473 304,
email: servis@my-concept.cz
[www: www.my-concept.com](http://www.my-concept.com)

Detalles del producto

Modelo:	
Número de serie:	
Fecha de venta:	Sello y firma del vendedor:

RO CONDIȚII DE GARANȚIE

Garanție

Producătorul (eventual importatorul) răspunde de faptul că produsul este în conformitate cu legislația și îndeplinește cerințele stabilite de normele tehnice aferente. De asemenea răspunde pentru faptul că produsul are caracteristicile pe care producătorul le-a descris în documentele legate de produs sau pe care consumatorul le-a presupus, ținând cont de natura produsului și pe baza reclamei producătorului, fiind responsabil și pentru faptul că produsul se potrivește scopului pe care producătorul l-a menționat sau pentru care se folosește un astfel de produs.

Termenul de garanție pentru calitatea produsului este de 24 luni de la preluarea produsului de către consumator.

Garanția nu include uzura produsului cauzată de utilizarea normală a acestuia. Consumatorul nu beneficiază de dreptul de garanție dacă înaintea preluării produsului a știut că produsul are defecțiuni sau dacă a cauzat el însăși defectul.

Garanția este exclusă în cazurile în care (în special):

- nu au fost respectate condițiile de instalare, exploatare și deservire a produsului, care sunt menționate în manualul de utilizare,
- defecțiunea a apărut din cauza deteriorării mecanice, termice sau chimice, prin scurtcircuitare, supratensiune în rețea sau instalare incorectă,
- defecțiunea a apărut prin intervenirea neautorizată a unei persoane terțe,
- defecțiunea a apărut la o calamitate naturală,
- defecțiunea a apărut ca urmare a unei întrețineri insuficiente sau necorespunzătoare, în contradicție cu manualul de utilizare, inclusiv defecțiunile cauzate de depunerile de apă și altele,
- a apărut modificarea culorii suprafețelor de încălzire sau zgărierea suprafețelor prin folosirea obișnuită,
- este vorba de modificările de aspect și funcționalitate cauzate de radiații solare, radiații termice sau de depunerile de apă sau altele,
- expiră durata de viață a unor părți ale produsului, de ex. a acumulatorului, becurilor etc.

Garanția nu include obiectele care au fost oferite gratuit împreună cu produsul (cadouri, obiecte de promovare, etc.).

Valorificarea reclamației

Reclamarea defecțiunii produsului trebuie valorificată fără o întârziere inutilă după depistarea acesteia, cel târziu însă înainte de expirare a perioadei de garanție.

Reclamarea produsului se valorifică de către consumator la vânzătorul la care a achiziționat produsul, eventual la oricare dintre service-uri autorizate a căror listă face parte din livrarea produsului, eventual care este menționat pe internet la adresa www.my-concept.com.

În cazul unei reclamații a produsului, acesta trebuie curățat în mod corespunzător și ambalat în siguranță, pentru a se evita deteriorarea la transportul acestuia în service-ul autorizat, în cazul în care produsul nu este predat personal.

Consumatorul are obligația de a dovedi încheierea contractului de vânzare-cumpărare prin prezentarea unui document de achiziționare a acestuia.

În același timp, la reclamația produsului consumatorul descrie defecțiunile reclamate și efectuează opțiunea dreptului la reclamare.

Soluționarea reclamației

În cazul în care este vorba de o defecțiune care poate fi eliminată, consumatorul are dreptul la eliminarea gratuită, la timp și reglementară a defecțiunii.

Dacă acest lucru nu este posibil, ținând cont de natura defecțiunii, consumatorul poate solicita livrarea unui produs nou fără defecțiuni (schimb), sau dacă defecțiunea este legată doar de o piesă a produsului, schimbul unei astfel de piese. Dacă însă, având în vedere natura defecțiunii, mai ales când defecțiunea poate fi eliminată fără întârziere, cerința de schimbare a produsului sau a componentei acestuia este neadevătată, consumatorul are dreptul la eliminarea gratuită a defecțiunii.

În cazul în care este vorba de o defecțiune care nu poate fi eliminată, eventual în cazul în care consumatorul are dreptul la schimbul produsului sau a componentei acestuia însă acest schimb nu este posibil, de ex. din motivul neexistenței acestui produs, consumatorul este îndreptățit să returneze produsul (reziliere la contract).

Consumatorul are dreptul la livrarea unui produs nou (schimb) sau la înlocuirea componentei produsului și în cazul în care defecțiunea poate fi eliminată, însă produsul nu poate fi folosit reglementar din cauza defecțiunilor repetate ale defecțiunii reparate sau în cazul unui număr mai mare de defecțiuni. În aceste cazuri consumatorul are dreptul la returnarea produsului (reziliere la contract).

Dacă nu se ajunge la returnarea produsului (reziliere la contract) sau dacă consumatorul nu valorifică dreptul de livrare a unui produs fără defecțiuni (schimb), la înlocuirea componentelor acestuia sau la repararea produsului, poate solicita o reducere adecvată. Consumatorul are dreptul la o reducere adecvată și în cazul în care nu-i poate fi livrat un produs nou fără defecțiuni, nu poate fi înlocuită componenta sau produsul reparat, precum și în cazul în care nu se ajunge la remediere într-un timp adecvat sau remedierea ar cauza consumatorului probleme semnificative.

Vânzătorul, service-ul autorizat sau muncitorul desemnat de acesta va hotărî despre reclamație imediat, în cazurile complicate în termen de trei zile lucrătoare. Această perioadă nu include perioada adecvată, în funcție de tipul produsului, necesară evaluării profesionale a defecțiunii.

Reclamația, inclusiv eliminarea defecțiunii, trebuie soluționată fără amânare inutilă, cel târziu în 30 de zile de la valorificarea reclamației, dacă vânzătorul sau service-ul autorizat care soluționează reclamația nu au convenit cu consumatorul asupra unei perioade mai lungi.

La returnarea produsului (reziliere la contract) consumatorul trebuie să returneze de asemenea accesoriile produsului și toate documentele livrate împreună cu produsul.

Consumatorul nu are dreptul la livrarea pieselor și a componentelor defecte, care au fost înlocuite în cadrul reparației produsului.

Celelalte drepturi ale consumatorului, legate de achiziționarea produsului, nu sunt afectate de aceste condiții de garanție.

Notă: Reclamațiile produsului deteriorat în timpul transportului sunt reglementate de regulamentul de reclamații al transportatorului.

Producător

Jindřich Valenta - Concept
 Vysokomýtská 1800, 565 01 Choceň,
 Republica Cehă
 CUI 13216660
 tel.: +420 465 471 400, fax: +420 465 473 304,
 email: servis@my-concept.cz
 www: [www: www.my-concept.com](http://www.my-concept.com)

Date despre produs

Model:	
Numărul de fabricație:	
Data vânzării:	Ștampila și semnătura unității de vânzare:

- CZ** Seznam servisních míst
- SK** Zoznam servisných stredisiek
- PL** Wykaz punktów serwisowych
- HU** Szolgáltatók listáját
- HR** Popis uslužnih mjesta
- RO** Lista unităților service

Česká republika

Název	Ulice	PSČ	Město	Telefon/Fax	E-mail
Jindřich Valenta CONCEPT	Vysokomyšská 1800	565 01	Choceň	465 471 400 465 473 304	servis@my-concept.cz

Slovenská republika

Názov	Ulica	PSČ	Mesto	Telefón/Fax	E-mail
SERVIS ABC s.r.o.	Štefánikova 50	949 03	Nitra	037/6526063	info@servisabc.sk
D-J service s.r.o.	Šebastovská 2530/5	080 06	Prešov	051/7767666	djservis@djservis.net
HOSPOL elektro spol. s r.o.	Rustaveliho 7	831 06	Bratislava	02/44889832	hospol@hospol.sk
T.V.A. servis s.r.o.	Južná trieda 48/D	040 01	Košice	055/6338501	tvaservis@tvaservis.sk
VILLA MARKET s.r.o.	Odborárov 49	052 01	Spišská Nová Ves	053/4421857	servis@villamarket.sk
ELSPO BB s.r.o.	Internátna 2318/24	974 01	Banská Bystrica	048/4135535	objednavky@ elektroobchod-elspo.sk

Polska

Nazwa	Ulica	Kod	Miasto	Telefon	E-mail
CONCEPT POLSKA sp. z o.o.	Ostrowskiego 30	53-238	WROCLAW	071/339-04-44 w. 27	servis@my-concept.pl

Magyarország

Név	Utca	ZIP	Város	Telefon	E-mail
ASPICO KFT	Hűtőház u. 25.	H-9027	Győr	+36 96 511 291	info@aspico.hu

Hrvatska

Ime	Ulica	Poštanski	Grad	Telefon	E-mail
Horvat elektronika d.o.o.	Dravska 8	HR- 40305	Pušćine	+385 040 895 500	servis@horvat-elektronika. hr

România

Denumire	Strada	CP	Oraș	Telefon/Fax	E-mail
S.C. DEPANERO S.R.L.	Soseaua Orhideelor Nr.27-29 Sector 1	010953	Bucuresti	0310051784	office@depanero.ro service@depanero.ro

concept

CZ

Jindřich Valenta – Concept

Vysokomýtská 1800, 565 01 Choceň
Tel.: +420 465 471 400, Fax: +420 465 473 304
www.my-concept.cz

SK

CONCEPT Slovensko s.r.o.

Hurbanova 1563/23, 911 01 Trenčín
Tel.: +421 326 583 465, Fax: +421 326 583 466
www.my-concept.sk

PL

CONCEPT POLSKA sp. z o.o.

Ostrowskiego 30, 53-238 Wrocław
Tel.: +48 713 390 444, Fax: 713 390 414
www.my-concept.pl

HU

ASPICO KFT

H - 9027 Győr, Hűtőház u. 25.
Tel.: +36 96 511 291, Fax: +36 96 511 293
info@aspico.hu

LV

Verners VT Ltd.

Piedrujas iela 5a, Riga, Latvia
Tel. + 371 67021021, fakss + 371 67021000
e-pasts: info@verners.lv, www.verners.lv

HR

Horvat elektronika d.o.o.

Dravska 8, HR-40305 Pušćine
servis@horvat-elektronika.hr
Hotline: +385 040 895 500

RO

S.C. DANTE INTERNATIOANL S.A.

Soseaua Virtutii, nr. 148, Sector 6, Bucuresti
Tel.: 021.200.52.00, Fax.: 021.200.52.25