

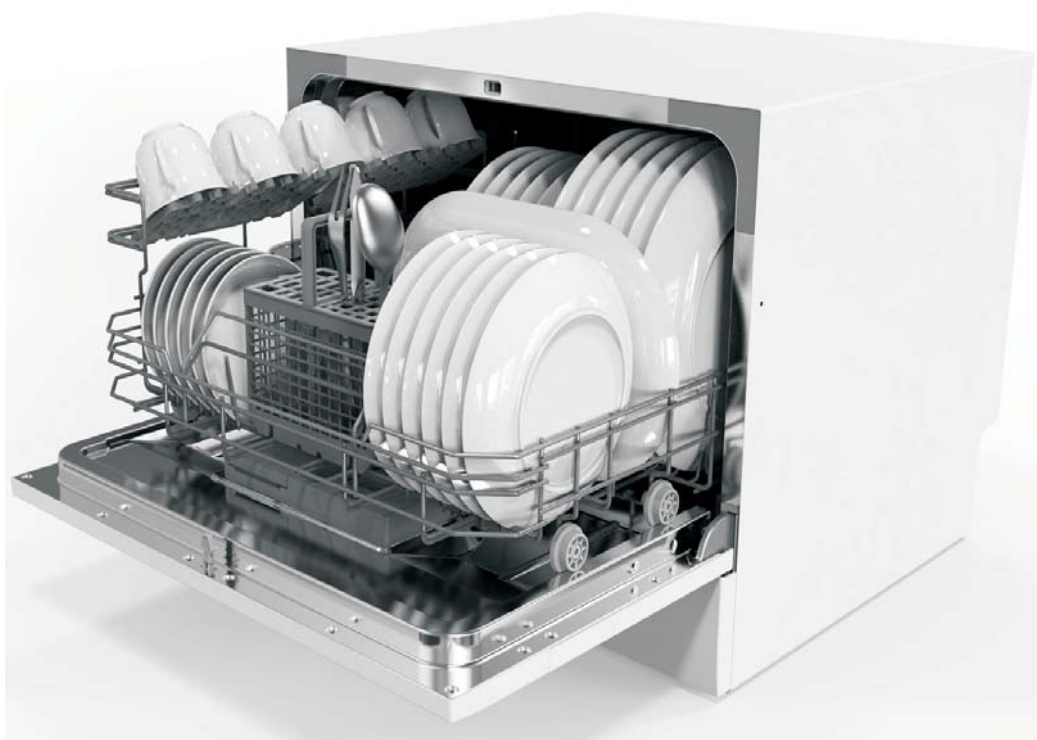
CANDY

Diskmaskiner

Bruksanvisning

CDCP 6

CDCP 6 S





Läs denna bruksanvisning

Kära kund,

- Läs igenom bruksanvisningen noga innan du börjar använda diskmaskinen, det kommer att hjälpa dig använda och underhålla diskmaskinen på rätt sätt.
 - Behåll den för framtida bruk.
 - Ge den till eventuell ny ägare av produkten.
- Bruksanvisningen innehåller avsnitt om säkerhet, användning, installation, felsökningstips osv.



Innan du ringer kundtjänst

- Att läsa avsnittet om felsökningstips kommer att hjälpa dig att lösa några vanliga problem på egen hand.
- Be en tekniker om hjälp ifall du inte kan lösa problemen på egen hand.

OBS:

- Tillverkaren, enligt en policy om kontinuerlig utveckling och uppdatering av produkten, kan göra ändringar utan förvarning.
- Denna bruksanvisning kan också fås av tillverkaren eller ansvarig säljare.

1) Säkerhetsinformation.....	1
2) Snabbguide	2
3) Användningsinstruktioner.....	3
Kontrollpanel.....	3
Diskfunktioner.....	3
4) Innan du använder diskmaskinen för första gången....	4
A. Fylla på salt i avhårdaren.....	4
B. Fylla spolglansfacket.....	5
C. Diskmedlets funktion	6
5) Fylla diskmaskinen.....	8
Att tänka på innan och efter du fyller diskmaskinen	
Korgarna.....	9
Fylla korgarna.....	9
Bestickkorgen.....	10
6) Starta ett diskprogram.....	11
Diskprogramtabell.....	11
Slå på diskmaskinen.....	11
Byta program.....	12
När diskprogrammet är färdigt.....	12
7) Underhåll och rengöring.....	13
Filtreringssystem.....	13
Underhåll av diskmaskinen.....	14
8) Installationsanvisningar.....	15
Placering av diskmaskinen.....	16
Om nätanslutning.....	16
Vattenanslutning.....	16
Avloppsanslutning.....	17
Starta diskmaskinen.....	18
9) Felsökningstips.....	19
Innan du ringer efter service.....	19
Felkoder.....	20
Teknisk information.....	21

1. VIKTIG SÄKERHETSINFORMATION



VARNING!

Följ försiktighetsåtgärderna nedan när du använder diskmaskinen:

- Diskmaskinen är endast avsedd för användning i hushåll och liknande användning, exempelvis:
 - personalkök i butiker, kontor och på andra arbetsplatser, -gårdshus,
 - av gäster på hotell, motell och andra bostadsliknande miljöer, -bed and breakfast och liknande.
- Diskmaskinen får användas av barn från 8 år och uppåt samt av personer med begränsad fysisk, sensorisk eller mental kapacitet eller avsaknad av erfarenhet och kunskap om den används under uppsikt, eller om de har blivit instruerade i hur man använder maskinen på ett säkert sätt och de förstår de rådande riskerna. Barn får inte leka med maskinen. Rengöring och underhåll av maskinen ska ej utföras av barn utan uppsikt.
För EN60335-1
- Diskmaskinen är inte avsedd för användning av barn, personer med nedsatt fysisk, sensorisk eller mental förmåga, eller personer med bristande erfarenhet och kunskap, såvida de inte övervakas och instrueras angående maskinens användning av en person som ansvarar för deras säkerhet.
För IEC60335-1
- Diskmaskinen rekommenderas endast för hemmabruk, inomhus. Du får inte sänka ner maskinen, sladden eller kontakten i vatten eller annan vätska på grund av risken för elstöt.
- Koppla ifrån strömmen innan rengöring och underhåll av maskinen. Använd en mjuk fuktig trasa och ett mildt rengöringsmedel, följt av en torr trasa.



INSTRUKTIONER FÖR JORDNING

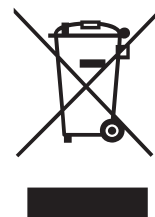
- Maskinen måste jordas. Jordning kommer att minska risken för elstöt vid fel eller om maskinen går sönder, genom att skapa minsta motståndets väg för den elektriska strömmen. Maskinen är utrustad med en sladd med jordning -jordledare och en jordningskontakt.
- Kontakten måste anslutas till ett eluttag som är installerat och jordat i enlighet med alla lokala regler och förordningar.
- Felaktig anslutning av jordledaren kan medföra risk för en elstöt. Rådfråga en behörig elektriker eller servicerepresentant om du är osäker på om diskmaskinen är korrekt jordad. Förändra inte kontakten som medföljer
- diskmaskinen om den inte passar i uttaget, anlita en behörig elektriker för att installera rätt typ av uttag.

- Sitt eller stå inte på diskmaskinens lucka eller korgar.
- Använd inte diskmaskinen om inte alla paneler är ordentligt på plats.
- Öppna luckan mycket försiktigt om ett diskprogram körs, det finns risk för att vatten sprutar ut.
- Placera inga tunga föremål på, eller stå på, luckan när den är öppen. Diskmaskinen kan tippa framåt.
- När du fyller maskinen med smutsig disk:
 - 1) Placera vassa föremål så att de inte kan skada lucktätningen.
 - 2) Varning: Knivar och andra vassa köksredskap ska placeras i korgen med spetsen nedåt eller placeras liggande.
- Kontrollera att diskmedelsfacket är tomt när diskprogrammet körts klart.
- Diska inte plastföremål om de inte är märkta med att de tål maskindisk eller motsvarande. Kontrollera tillverkarens rekommendationer om de inte är märkta.
- Använd endast diskmedel och spolglans avsedd för en automatisk diskmaskin.
- Använd aldrig tvål, tvättmedel eller handdiskmedel i diskmaskinen.
- Barn skall hållas under uppsikt för att säkerställa att de inte leker med maskinen.
- Luckan bör inte lämnas öppen, eftersom detta kan öka risken för att snubbla.
- Om sladden är skadad måste den bytas ut av tillverkaren, legitimerad serviceverkstad eller en behörig person för att undvika fara.
- Under installationen får inte strömförsörjningen böjas eller tillplattas på ett överdrivet eller farligt sätt.
- Manipulera inte kontrollerna.
- Diskmaskinen ska anslutas till vattenledningen med nya slangar, gamla slangar får inte återanvändas.
- Maximalt antal kuvert som kan diskas samtidigt är 6.
- Högsta tillåtna tryck för vatteninlopp är 1 MPa.
- Minsta tillåtna tryck för vatteninlopp är 0,04 MPa.

Avyttrande

Maskinen är märkt enligt EU-direktivet 2012/19/EU för avfall som utgörs av eller innehåller elektrisk och elektronisk utrustning (WEEE).

Avfall som utgörs av eller innehåller elektrisk och elektronisk utrustning (WEEE) innehåller både förorenande ämnen (som kan leda till skada på miljön) och grundläggande komponenter (som kan återanvändas). Det är viktigt att behandla avfall som utgörs av eller innehåller elektrisk och elektronisk utrustning (WEEE) på rätt sätt så att alla förorenande ämnen omhändertas och att samla in och återvinna allt material.




Även som privatperson kan du bidra till att avfall som utgörs av eller innehåller elektrisk och elektronisk utrustning (WEEE) inte orsakar miljöskada och det är av största vikt att följa vissa grundläggande regler:

- Avfall som utgörs av eller innehåller elektrisk och elektronisk utrustning (WEEE) ska inte hanteras som hushållsavfall.
- Avfall som utgörs av eller innehåller elektrisk och elektronisk utrustning (WEEE) ska lämnas in på därför avsedda avfallsstationer i offentlig eller privat regi. I många länder går det att beställa hämtning av större volymer avfall som utgörs av eller innehåller elektrisk och elektronisk utrustning (WEEE).

I många länder går det att återlämna den gamla apparaten till butiken när du köper en ny. De måste då ta emot den utan extra kostnad så länge som den är av samma produktslag och har samma funktioner som den apparat som ursprungligen levererades.



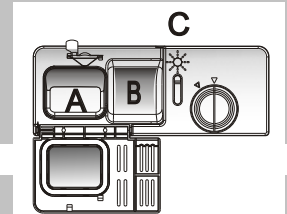
WARNING!

- Förpackningsmaterialet kan vara farligt för barn!
- Förpackningen och maskinen skall tas till en återvinningsstation vid avyttrande. Klipp därför av elkabeln och gör luckans lås obrukbart.
- Pappförpackningarna tillverkas av återvunnet papper och bör kastas i pappersinsamlingen för återvinning.
- Genom att säkerställa att produkten återvinns på rätt sätt bidrar du till att förebygga eventuella negativa konsekvenser för miljön
- och människors hälsa, som annars kan orsakas på grund av felaktigt avyttrande av denna produkt. Du kan få mer detaljerad information om återvinning av produkten från kommunen eller återvinningen.
- **AVYTTRANDE:** Släng inte denna produkt som osorterat avfall. Separat insamling av sådant avfall för särskild behandling är nödvändig.
- Genom att placera  märkning på denna product, försäkras vi att på vårt ansvar överensstämmer med alla europeiska säkerhets-, hälso-, och miljökrav som anges i lagstiftningen för denna produkt.

2.Snabbguide

Läs relevanta avsnitt i bruksanvisningen för mer detaljerade användningsinstruktioner.

Slå på maskinen	Tryck på strömbrytaren för att slå på diskmaskinen, öppna luckan.
Fylla diskmedelsfacket	<p>Diskutrymme A: Med varje diskprogram.</p> <p>Diskutrymme B: Endast fördisk. (Följ bruksanvisningen!)</p>
Kontrollera spolglansnivån	Mekanisk mätare C . Elektrisk signal på kontrollpanelen (om sådan finns).
Kontrollera avhärdnings-saltnivån	(Endast modeller med avhärdsarsystem.) Elektrisk signal på kontrollpanelen (om sådan finns). Om det inte finns någon varningslampa för låg saltnivå på kontrollpanelen (vissa modeller), kan du uppskatta när du behöver fylla på saltbehållaren genom att räkna hur många diskprogram du kört.
Fyll korgarna	Skrapa bort eventuella stora mängder överbliven mat. Mjuka upp fastbrända matrester i kastruller och stekpannor, fyll sedan korgarna. Se instruktionerna för hur du fyller diskmaskinen.
Välj ett program	Stäng luckan och tryck på programknappen tills önskat program tänds. (Se avsnittet Användningsinstruktioner)
Kör diskmaskinen	Slå på vattnet och tryck på Start/Reset -knappen. Maskinen kommer att börja arbeta efter ca 10 sekunder.
<ul style="list-style-type: none"> • Byta program 	<ol style="list-style-type: none"> 1. Du kan endast byta program om det bara har körts under en kort tid. Annars har diskmedel kanske redan släppts in, och diskvattnet redan tömts. Då måste diskmedelsfacket fyllas på igen. 2. Håll sedan in Start/Reset-knappen i 3 sekunder för att avbryta programmet. 3. Välj ett nytt program. 4. Starta diskmaskinen igen.
<ul style="list-style-type: none"> • Lägg i den glömda disken i diskmaskinen. 	<ol style="list-style-type: none"> 1. Tryck på Start/Reset-knappen för att stoppa maskinen. 2. Öppna luckan. 3. Lägg i den glömda disken. 4. Stäng luckan och tryck sedan på knappen, diskmaskinen kommer Start/Reset börja köra igen efter 10 sekunder.
<ul style="list-style-type: none"> • Om diskmaskinen stängs av under ett program 	Om diskmaskinen stängs av under ett program måste du välja program igen och återgå till ursprungsläget vid uppstart).
Stäng av maskinen	När diskprogrammet har körts färdigt kommer diskmaskinen låta 8 gånger och sedan förbli tyst. Stäng av maskinen med strömbrytaren. När maskinen är i standby kommer den att stängas av automatiskt efter 30 minuter om den inte används.
Stäng av vattenkranen, töm korgarna	Varning: Vänta några minuter (ca 15 minuter) innan du tömmer diskmaskinen, för att undvika att hantera varma tallrikar och husgeråd, som lättare går sönder. De kommer också att torka bättre. Töm diskmaskinen, börja med den nedre korgen.



⚠️ VARNING!

Öppna luckan försiktigt.
Het ånga kan strömma ut när luckan öppnas!

3. Användningsinstruktioner



Viktigt

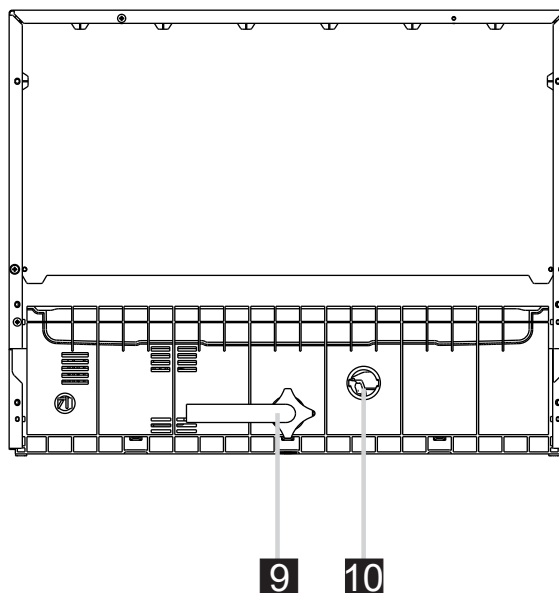
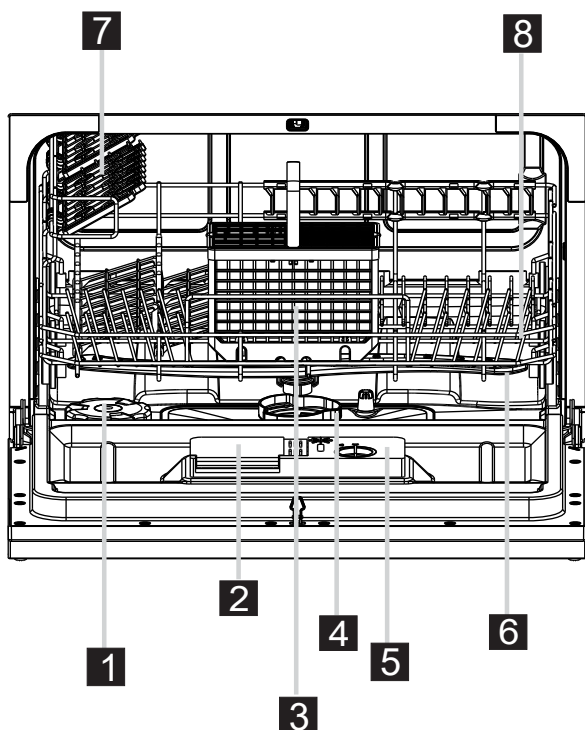
Läs hela bruksanvisningen noga innan du använder den för första gången, för att få ut det mesta av din nya diskmaskin.

Kontrollpanel



- 1 Strömbrytare: För att sätta på/stänga av strömmen.
- 2 Fördröjning: Tryck på knappen för att skjuta upp starten.
- 3 Fördröjningstid: 2,4 eller 8 timmar
- 4 Lampa för spolglansnivå: Tänds när spolglansfacket behöver fyllas på.
- 5 Saltvarning: Tänds när du behöver fylla på diskmaskinssalt.
- 6 Programväljare: Tryck på knappen för att välja diskprogram.
- 7 Start-/återställningsknapp: Tryck på knappen för att starta eller pausa diskprogrammet, signallampan blinkar vid start.
- 8 Programlampa.

Diskfunktioner



- | | | | | |
|------------------|---------------|-----------------|-------------|--------------------------------|
| 1 Saltbehållare | 3 Bestickkorg | 5 Spolglansfack | 7 Kopphylla | 9 Anslutning för inlopp |
| 2 Diskmedelsfack | 4 Filtersats | 6 Spolarmar | 8 Korg | 10 Anslutning för avloppsslang |

4. Innan du använder diskmaskinen för första gången

! **OBS:** Om din modell inte har någon avhjärdare kan du hoppa över detta avsnitt.

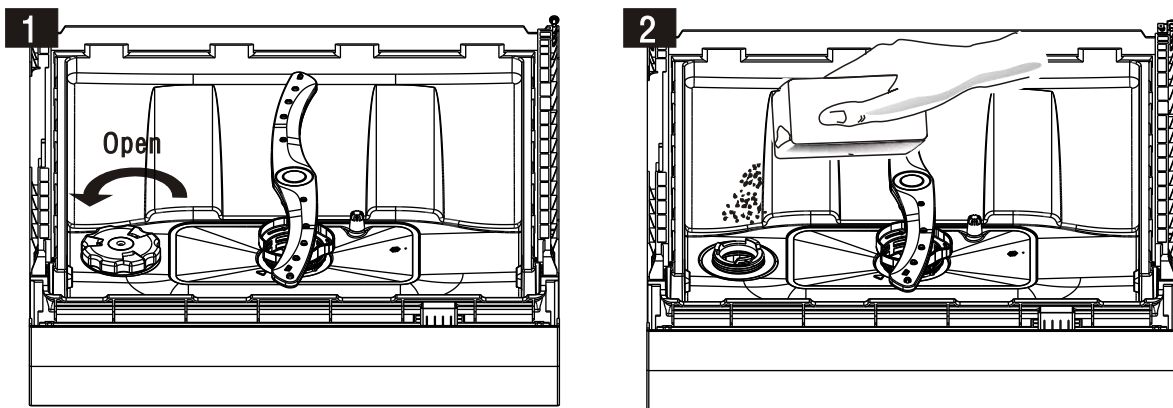
A. Fylla på salt i avhjärdaren

Använd alltid salt avsett för användning i diskmaskin.

Saltbehållaren är placerad under korgen och ska fyllas på följande sätt:

Obs!

- Använd endast salt speciellt avsedd för användning i diskmaskiner! Alla andra typer av salt som inte är speciellt utformade för användning i en diskmaskin, särskilt bordssalt, skadar vattenavhjärdaren. I händelse av skador som har orsakats på grund av användning av olämpliga salter ger tillverkaren inte någon garanti eller tar något ansvar för eventuella skador som kan ha uppstått.
- Fyll endast på salt precis innan du startar ett fullständigt diskprogram. Detta kommer förhindra att saltkorn eller saltvatten som kan delas upp, blir kvar på botten av maskinen under en tid, vilket kan leda till korrosion.



- A** Ta bort korgen, skruva loss locket på saltbehållaren och ta bort det. **1**
- B** Fyll på saltbehållaren med 1 liter vatten innan du kör det första diskprogrammet.
- C** Placera änden av tratten (medföljer) i hålet och fyll på med ca 1 kg salt. Det är normalt att det rinner ut en liten mängd vatten ur saltbehållaren. **2**
- D** Skruva fast locket ordentligt medurs efter du har fyllt behållaren.
- E** Vanligtvis kommer saltvarningslampan sluta lysa inom 2-6 dagar från att saltbehållaren har fyllts på med salt.
- F** Ett diskprogram bör startas direkt efter att du har fyllt på saltbehållaren (Förslagsvis snabbprogrammet). Annars kan filtersystemet, pumpen eller andra viktiga delar av maskinen ta skada av salt vatten. Det omfattas inte av garantin.

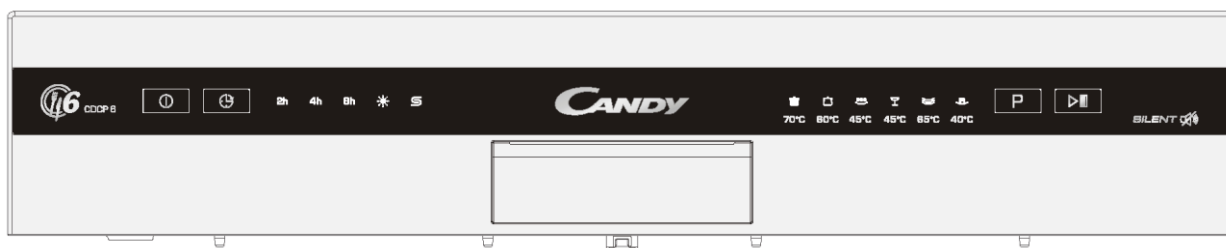
! **OBS:**

1. Saltbehållaren får endast fyllas på när saltvarningslampan på kontrollpanelen tänds. Saltvarningslampan kan fortfarande lysa även om du har fyllt på saltbehållaren, beroende på hur snabbt saltet löses upp. Om det inte finns någon varningslampa för låg saltnivå på kontrollpanelen (vissa modeller), kan du uppskatta när du behöver fylla på saltbehållaren genom att räkna hur många diskprogram du kört.
2. Om det finns saltspill bör du köra ett snabbprogram för att ta bort överflödigt salt.

Justera saltförbrukningen

Steg 1: Gå in i läget för saltjustering

Stäng luckan, tryck på Start/Paus-knappen och håll in den i 5 sekunder, inom 60 sekunder från det att maskinen slagits på, då kommer maskinen att gå in i inställningsläge.



Steg 2: välj en nivå av saltförbrukning

Tryck på Start/Paus-knappen för att välja rätt alternativ för din lokala vattenhårdhet. Alternativen räknas upp i följande ordning: H1->H2->H3->H4->H5->H6;

Steg 3: Avsluta läget för saltjustering

Om du inte gör något på 5 sekunder kommer maskinen avsluta inställningsläget, maskinen går i vänteläge

Det finns 6 nivåer av saltkonsumtion totalt. Vi rekommenderar att du väljer en nivå enligt tabellen nedan:

Vattenhårdhet		Inställning på avhårdaren	Digitálne stánky
°dH ¹⁾	mmol/l ²⁾		
0-5	0-0,9	1	Rýchly
6-11	1,0-2,0	2	Špeciálny
12-17	2,1-3,0	3	Špeciálny a rýchly
18-22	3,1-4,0	4 *	Sklo
23-34	4,1-6,1	5	Sklo a rýchly
35-45	6,2-8,0	6	Sklo a špeciálny

OBS:

- 1) Tysk mätenhet för vattenhårdhet
- 2) Millimol, internationell enhet för vattenhårdhet
- *) fabriksinställning

Kontakta din kommun för mer information om vattenhårdheten i ditt område.

B. Fyll spolglansfacket

Spolglansfacket

Spolglansen släpps ut under slutsköljningen för att förhindra att vattendroppar bildas på disken. Det kan lämna kalkfläckar och ränder. Det förbättrar också torkningen, eftersom vattnet rinner av tallrikarna. Diskmaskinen är utformad för flytande spolglans. Spolglansfacket finns på insidan av luckan, intill diskmedelsfacket. Öppna locket och håll i spolglans i behållaren tills nivåmätaren blir helt svart. Spolglansfacket rymmer totalt 110 ml.

Spolglansens funktion

Spolglans tillsätts automatiskt under den sista sköljningen för att säkerställa bästa sköljning, torkning och ett fläckfritt resultat.

Obs!

Använd endast spolglans för diskmaskin. Fyll aldrig spolglansfacket med något annat (t.ex. maskindiskmedel, flytande diskmedel). Detta skulle skada diskmaskinen.

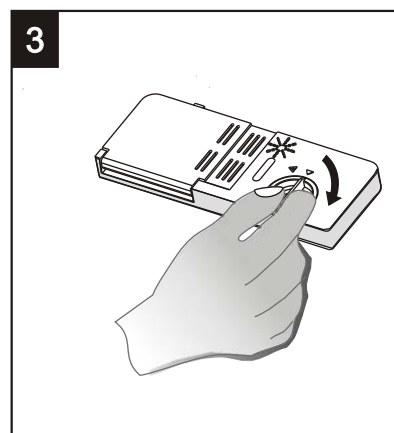
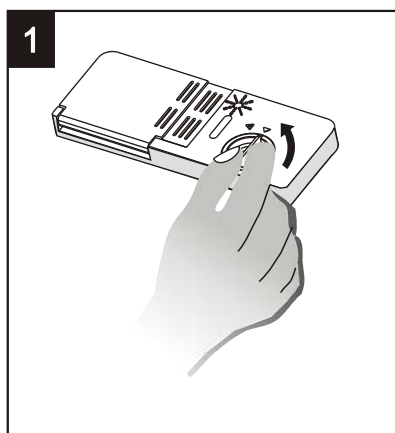
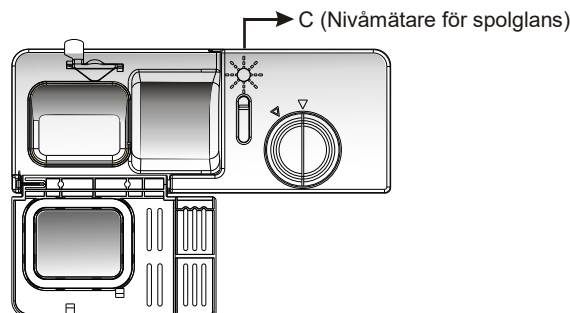
När du ska fylla på spolglansfacket

Om det inte finns någon varningslampa för spolglans på kontrollpanelen, kan du bedöma mängden spolglans utifrån färgen

på den optiska nivåmätaren (C) intill locket. När spolglansbehållaren är full är hela nivåmätaren mörk. När spolglansnivån sjunker minskar storleken på den svarta punkten. Du får aldrig låta spolglansnivån sjunka under 1/4.

När spolglansnivån sjunker minskar storleken på den svarta punkten på nivåmätaren, enligt bilden nedan.

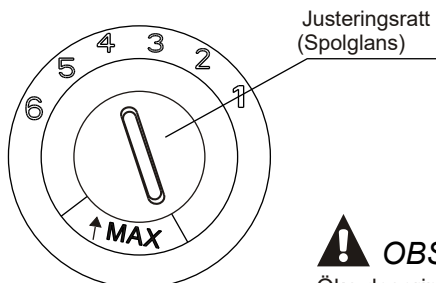
- Full
- 3/4 full
- 1/2 full
- 1/4 full - Du bör fylla på spolglans för att undvika fläckar
- Tom



- 1 Öppna behållaren genom att vrida locket mot pilen (vänster) och lyfta ur det.
- 2 Håll i spolglans, var noga med att inte överfylla.
- 3 Sätt tillbaka locket genom att sätta dit det i linje med pilen och vrida det den andra pilen (åt höger).

! OBS: *Torka upp eventuellt spill under påfyllningen med en absorberande trasa för att undvika överdriven skumning under nästa diskprogram. Glöm inte att sätta tillbaka locket innan du stänger luckan.*

Justera spolglansnivån



Spolglansfacket har sex eller fyra inställningar. Börja alltid med inställningeh "4". Om fläckar och dålig torkning är ett problem, öka mängden spolglans genom att ta bort locket på facket och vrida ratten till "5". Om disken fortfarande inte torkar ordentligt eller är fläckig, vrid ratten till nästa högre nummer tills disken är fläckfri. Den rekommenderade inställningen är "4". (Fabriksinställningen är "4".)

! OBS: Öka doseringen om det är vatten- eller kalkfläckar på disken efter diskningen. Minska den om det är klabbiga vitaktiga fläckar på disken eller en blåaktig film på glas eller knivar.

C. Diskmedlets funktion

Diskmedel har kemiska ingredienser som krävs för att ta bort smuts, krossa smutsen och transporterar den ur diskmaskinen. De flesta av de kommersiella kvalitetsdiskmedlen är lämpliga för detta ändamål.

Normalt sett är alla nya diskmedel fosfatfria. Fosfatens avhärdningsfunktion uppnås därför inte. I detta fall rekommenderar vi att saltbehållaren hålls på även om vattnets hårdhet bara är 6 dH. Om diskmedel utan fosfat används med hårt vatten kan det ofta uppstå vita fläckar på tallrikar och glas. Använd i detta fall mer diskmedel för att uppnå bättre resultat. Diskmedel utan klor bleker bara lite. Starka och färgade fläckar kommer inte tas bort helt. Välj i det här fallet ett program med högre temperatur.

Koncentrerat diskmedel

Diskmedel kan delas upp i två grundtyper utifrån den kemiska sammansättningen:

- konventionella alkaliska diskmedel med frätande komponenter
- lågalkaliska diskmedel med naturliga enzymer

Maskindisktabletter

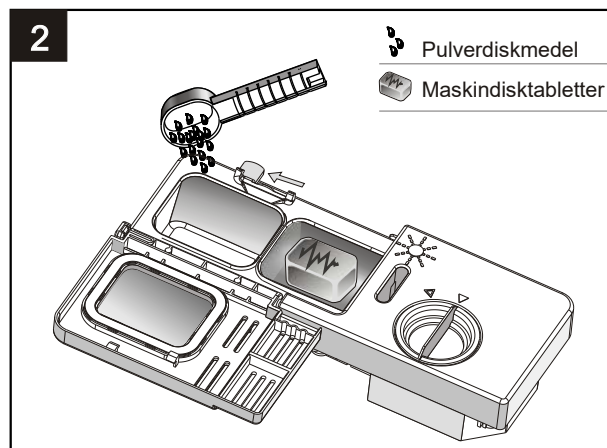
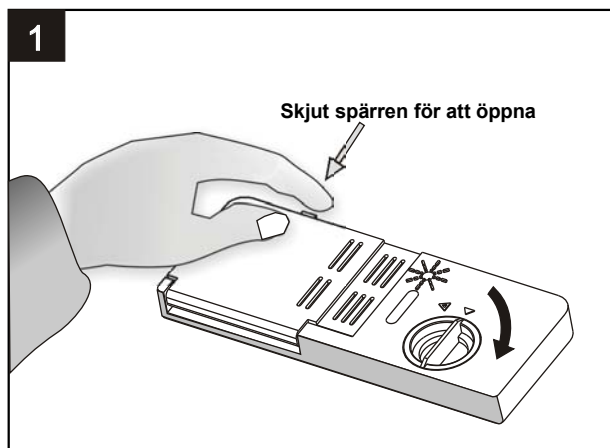
Maskindisktabletter av olika fabrikat löses upp i olika hastigheter. Av denna anledning kommer vissa maskindisktabletter inte lösas upp och nå sin fulla rengöringseffekt under korta program. Därför ber vi dig använda långa program när du använder maskindisktabletter, för att säkerställa att alla diskmedelsrester sköljs bort.

! **OBS:** Maskindisktabletter ska endast användas i modeller med 3 i 1-funktion eller 3 i 1-program.

Diskmedelsfacket

Diskmedelsfacket måste fyllas innan varje diskprogram enligt instruktionerna i diskprogramtabellen. Diskmaskinen använder mindre diskmedel och spolglans än en konventionell diskmaskin. I allmänhet behövs endast en matsked diskmedel för en normal disk. Hårdare smutsad disk behöver mer diskmedel. Fyll alltid på diskmedel strax innan du startar diskmaskinen, annars kan det bli fuktigt och kommer inte lösas upp ordentligt.

Mängd diskmedel att använda



! **OBS:**

- Om luckan är stängd: tryck på låsknappen. Luckan öppnas.
- Tillsätt alltid diskmedlet strax innan varje diskprogram.
- Använd endast diskmedel för diskmaskin.



VARNING!

Maskindiskmedel är giftigt!

Var noga med att förvara det utom räckhåll för barn.

Korrekt användning av diskmedel

Använd endast diskmedel speciellt framtaget för användning i diskmaskiner. Använd färskt och torrt diskmedel. Placera inte pulverdiskmedel i facket förr än du ska starta diskmaskinen.

Fyll på diskmedel

Fyll diskmedelsfacket med maskindiskmedel.

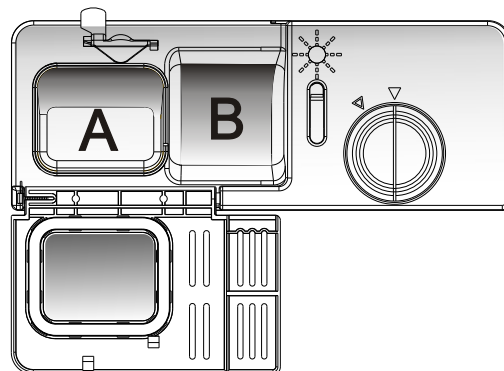
Märkningen anger doseringsnivåer, som visas till höger:

- A. Plats för diskmedel för huvuddiskprogram.
- B. Plats för diskmedel för fördisk.

Observera tillverkarnas rekommendationer för dosering och förvaring som anges på förpackningen.

Stäng locket och tryck tills det låses på plats.

Om disken är kraftigt nedsmutsad, fyll på med extra diskmedel i facket för fördisk. Detta diskmedel kommer att släppas ut under fördisken.



OBS:

- Du hittar information om mängden diskmedel för varje enskilt program på sista sidan.
- Var medveten om att det kan variera beroende på nedsmutsningen och vattnets hårdhet.
- Följ tillverkarens rekommendationer på diskmedelsförpackningen.

5. Fylla diskmaskinen

Rekommendation

- Överväg att köpa köksredskap som tål maskindisk.
- Använd ett mildt maskindiskmedel som beskrivs som "snällt mot ditt porslin". Om det är nödvändigt, begär ytterligare information från diskmedelstillverkaren.
- Välj ett program med låg temperatur för ömtåligt gods.
- Plocka inte ur glas och bestick ur diskmaskinen omedelbart efter att programmet har körts färdigt för att undvika skador.

Maskindisk passar följande husgeråd

Inte alls

- Redskap och bestick med trä-, horn-, porslin- eller pärlmorhandtag
- Plastföremål som inte är värmebeständiga
- Äldre redskap och bestick med limmade delar som inte är värmebeständiga
- Bundna husgeråd
- Husgeråd i tenn eller koppar
- kristallglas
- Metallartiklar som kan rosta
- Trätallrikar
- Husgeråd tillverkade av syntetfibrer

Delvis

- Vissa typer av glas kan bli matt efter ett stort antal diskar
- Silver- och aluminiumdelar har en tendens att missfärgas vid diskning
- Glaserade mönster kan blekna om de maskindiskas ofta

Att tänka på innan och efter du fyller korgarna i diskmaskinen

(Följ dessa riktlinjer för påfyllning för att få bästa resultat.

Korgarnas och bestickkorgarnas funktion och utseende kan skilja sig i din modell.)

Skrapa bort eventuella stora mängder överbliven mat. Mjuka upp rester efter inbränd mat i kastruller. Det är inte nödvändigt att skölja disken under rinnande vatten.

Placera disken på följande sätt:

1. Koppar, glas, kastruller och stekpannor ska placeras upp och ned.
2. Rundade artiklar bör placeras lutande så att vattnet kan rinna av.
3. All disk ska staplas säkert, så att den inte kan välta.
4. All disk måste placeras så att spolarmarna kan rotera fritt under disken.

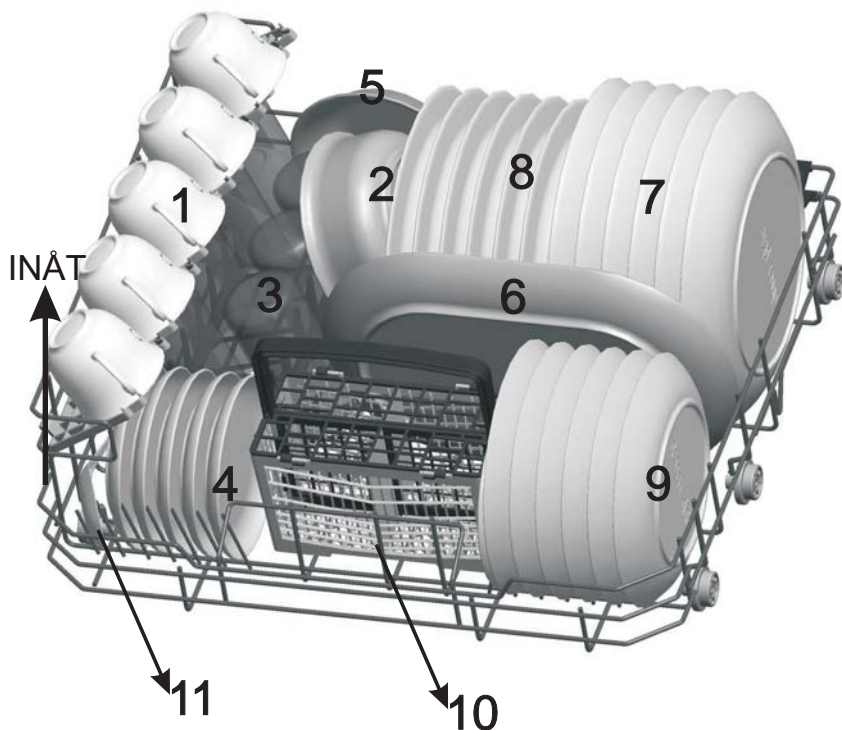


OBS: Mycket små föremål bör inte diskas i diskmaskin, eftersom de lätt kan falla ur korgen.

- Placera skålformade föremål, t.ex. koppar, glas eller kastruller, med öppningen nedåt, så att vatten inte kan samlas i behållaren eller en djup botten.
- Porslin och bestick får inte ligga inuti varandra, eller täcka varandra. Glas får de inte vidröra varandra, för att undvika skador.
- Placera stora föremål som är svåra att rengöra i korgen.
- Knivar med långa skär som placeras i upprätt läge utgör en potentiell fara!
- Långa och/eller vassa bestick eller redskap, såsom köksknivar, måste placeras horisontellt i korgen.
- Överfyll inte diskmaskinen. Detta är viktigt för goda resultat och rimlig energiförbrukning.

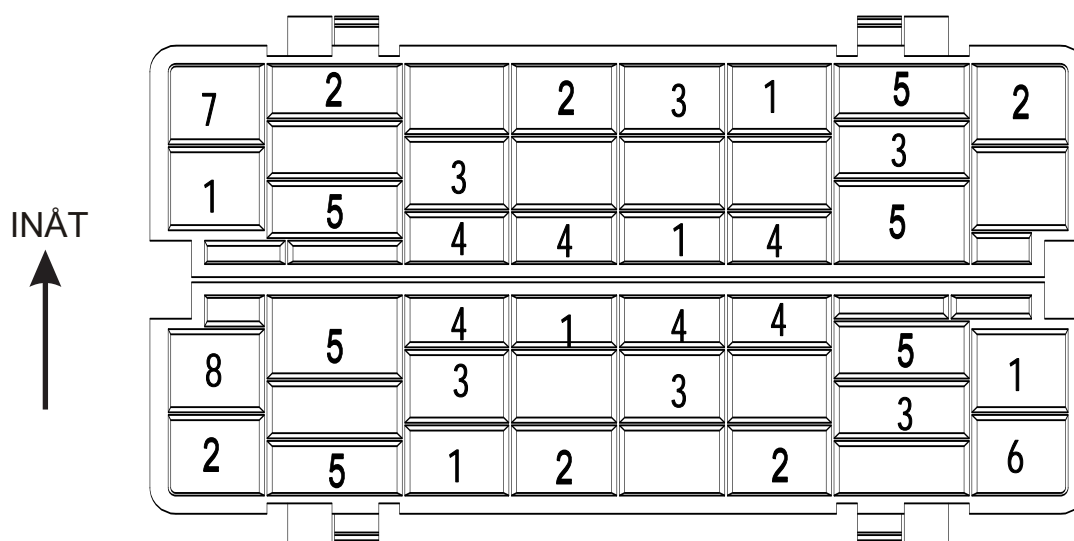
Fyll korgen

Placera tallrikar och kokkärl så att de inte kommer att flyttas omkring av vattenstrålen.



Bestickkorg

Placera tallrikar och kokkärl så att de inte kommer att flyttas omkring av vattenstrålen.



- | | | |
|---|-------------------|--|
| 1 | Matskedar |  |
| 2 | Gafflar |  |
| 3 | Knivar |  |
| 4 | Teskedar |  |
| 5 | Dessertskevar |  |
| 6 | Slevar |  |
| 7 | Serveringsgafflar |  |
| 8 | Soppslevar |  |



▲ VARNING!






- Låt inte någonting sticka igenom botten.
- Placera alltid vassa redskap med spetsen nedåt!

Placera bestick och redskap i korgen på följande sätt för personlig säkerhet och bästa resultat:

- Se till att de inte fastnar ihop.
- Placera bestick med handtagen nedåt.
- Men placera knivar och andra potentiellt farliga redskap med handtaget uppåt.

6. Tabuľka umývacích cyklov

Nasledujúca tabuľka zobrazuje, ktoré programy sú najlepšie pre danú úroveň znečistenia a koľko je potrebného čistiaceho prostriedku. Ukazuje tiež rôzne informácie o programoch. (●) Znamená: vyžaduje sa doplnenie leštidla do dávkovača leštidla.

Program	Popis cyklu	Čistiaci prostriedok predumývanie/hlavné umývanie	Doba chodu (min.)	Energia (kW)	Voda (L)	Leštadlo
 Intenzívny	Predumývanie (50 °C) Umývanie (70 °C) Premývanie Premývanie (70 °C) Sušenie	4+10	140	1,2	9,6	●
 Univerzálny	Predumývanie Umývanie (60 °C) Premývanie Premývanie (70 °C) Sušenie	4+10	120	1,05	7,7	●
EKO (*EN60436)	Predumývanie Umývanie (50 °C) Premývanie Premývanie (70 °C) Sušenie	14	230	0,613	6,5	●
 Sklo	Umývanie (45 °C) Premývanie Premývanie (60 °C) Sušenie	14	75	0,65	5,8	●
 90 min.	Umývanie (65 °C) Premývanie (70 °C) Sušenie	14	90	1,1	6,6	●
 Rýchly	Umývanie (40 °C) Premývanie Premývanie (40 °C)	12	30	0,5	5,8	○



POZNÁMKA:

ECO: Tento program je testovací cyklus. Informácie pre skúšku porovnateľnosti podľa EN60436.

Byta program...

Förutsättningar: Du kan byta diskprogram om diskmaskinen bara har varit igång en kort stund. Annars har diskmedlet kanske redan släppts in, och diskmaskinen kan ha tömt ut diskvattnet. Om så är fallet måste diskmedelsfacket fyllas på (se avsnittet "Fylla på diskmedel").

Håll in Start/Reset-knappen i mer än tre sekunder, maskinen kommer att vara i standby, nu kan du byta till det önskade programmet (se avsnittet "Starta ett diskprogram...").

OBS: Om du öppnar luckan under körning kommer maskinen att pausa programmet. När du stänger luckan och trycker på Start/Reset-knappen kommer maskinen att fortsätta köra programmet efter 10 sekunder.

Programmets lampor visar diskmaskinens status:

- a) En av programlamporna på ----- standby eller paus
- b) En av program lamporna blinkar ----- kör



OBS: Om du öppnar luckan under körning kommer maskinen att pausa programmet.

När du stänger luckan kommer maskinen att fortsätta köra programmet efter 10 sekunder.

Om modellen har en minnesfunktion kommer den att fortsätta med det valda programmet efter strömavbrott.

Glömt att lägga i en tallrik?

Bortglömd disk kan läggas i när som helst innan diskmedelslocket öppnas.

- 1** Tryck på Start/Reset-knappen
- 2** Öppna luckan på glänt för att stoppa diskningen.
- 3** När spolarmarna slutat rotera helt kan du öppna luckan.
- 4** Stoppa in den bortglömda disken.
- 5** Stäng luckan
- 6** Tryck sedan på Start/Reset-knappen, diskmaskinen kommer köra programmet efter 10 sekunder.

När diskprogrammet är färdigt

När diskprogrammet har körts färdigt kommer diskmaskinen låta 8 sekunder och sedan förbli tyst. Stäng av diskmaskinen med strömknappen, stäng av vattentillförseln och öppna luckan. Vänta några minuter innan du tömmer diskmaskinen, för att undvika att hantera varma tallrikar och husgeråd, som lättare går sönder. De kommer också att torka bättre.

- **Stäng av diskmaskinen**
 1. Stäng av diskmaskinen genom att trycka på strömbrytaren.
 2. Stäng av vattenkranen!
- **Öppna luckan försiktigt.**

Varma tallrikar är känsliga för stötar. Tallrikarna bör därför svalna cirka 15 minuter innan du plockar ur diskmaskinen. Öppna diskmaskinens lucka, lämna den på glänt och vänta några minuter innan du plockar ur disken. Då kommer den att vara svalare och torkningen förbättras.
- **Tömma diskmaskinen**

Det är normalt att diskmaskinen är blöt på insidan.



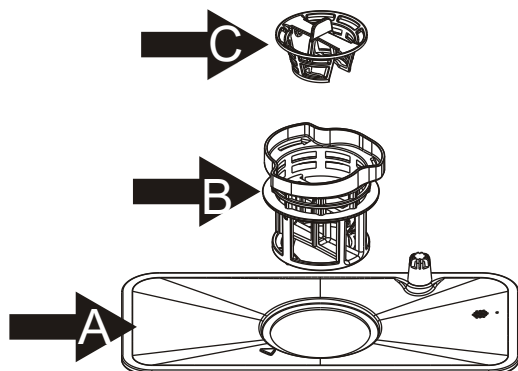
VARNING!

Det är farligt att öppna luckan när du diskar, eftersom varmt vatten kan skälla dig.

7. Underhåll och rengöring

Filtreringssystem

Filtret förhindrar att större matrester eller andra föremål kommer in i pumpen.



Filtersystemet består av ett grovfilter, ett platt huvudfilter och ett finmaskigt mikrofilter.

Huvudfilter **A**

Matrester och andra partiklar som fångas in av detta filter sönderdelas av en särskild stråle på spolarmen och sköljs ner i avloppet.

Finfilter **B**

Detta filter håller skräp och matrester i sumpen och förhindrar att de fastnar på disken igen under ett diskprogram.

Grovfilter **C**

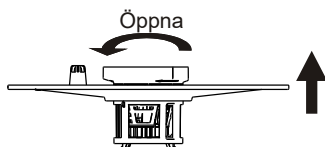
Större avfall, till exempel bitar av ben eller glas, som kan orsaka stopp i avloppet, fångas i grovfiltret. För att ta bort skräpet som hamnar i det här filtret, tryck försiktigt på filtret och lyft upp det.

Filtersats

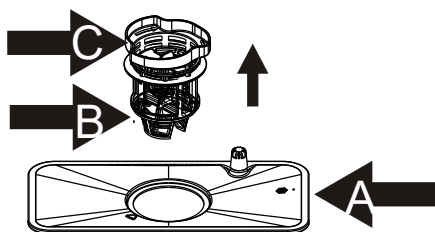
Filtret avlägsnar matrester från diskvattnet effektivt, så att det kan återvinnas under diskprogrammet. För bästa prestanda och resultat måste filtersatsen rengöras regelbundet. Av denna anledning är det en bra idé att ta bort större matrester från filtret efter varje diskprogram genom att skölja filtret och koppen under rinnande vatten. Dra handtaget uppåt för att ta bort filterenheten.

⚠ VARNING!

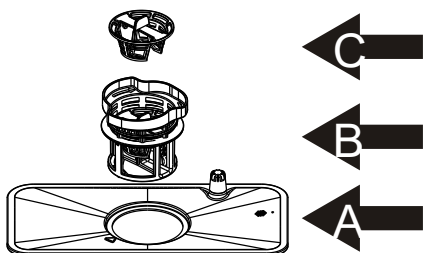
Kör aldrig diskmaskinen utan filter på plats.
Diskmaskinen får aldrig användas utan filter.
Felaktigt filterbyte kan minska diskmaskinens prestanda och skada tallrikar eller bestick.



Steg 1 vrid filterenheten moturs (A, B och C), och lyft upp allt.



Steg 2: Lyft ur B och C från A.



Slut.

⚠ OBS: Genomför steg 1 till steg 3 för att ta bort filtersystemet, eller i omvänd ordning från steg 3 till steg 1 för att sätta tillbaka filtersystemet.

Anmärkningar:

- Kontrollera om filtren är igensatta varje gång diskmaskinen har använts.
- Du kan ta bort filtersystemet genom att skruva bort grovfiltret. Ta bort eventuella matrester och rengör filtren under rinnande vatten.

! **OBS:** Hela filterenheten ska rengöras en gång i veckan.

Filterrengöring

Rengör grovfiltret och finfiltret med en rengöringsborste. Sätt ihop filterdelarna som på bilderna på den sista sidan och sätt tillbaka hela enheten i diskmaskinen genom att positionera botten och trycka nedåt.

! **VARNING!**

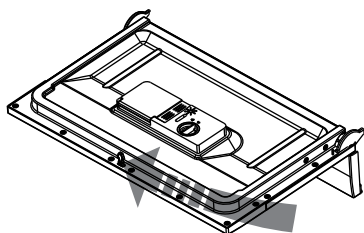
Knacka inte på filtren vid rengöring. Filtret kan vridas och diskmaskinens prestanda skulle kunna minska.

Underhåll av diskmaskinen

Kontrollpanelen kan rengöras med hjälp av en lätt fuktad trasa, torka torrt efteråt. Använd en bra polish för apparater på utsidan.

Använd aldrig vassa föremål, skursvampar eller starka rengöringsmedel på någon del av diskmaskinen.

Rengöring av luckan



Vid rengöring runt kanten av luckan ska du endast använda en mjuk fuktad trasa. Använd inte en sprayflaska av något slag, för att undvika att vatten tränger in i låset eller elektriska komponenter.

! **VARNING!**

Använd aldrig en sprayflaska för att rengöra luckan, eftersom det kan skada låset och elektriska komponenter

Slipmedel eller vissa typer av slipande trasor bör inte användas på grund av risken för repor eller att de lämnar fläckar på den rostfria ytan.

Skydda mot kyla

skydda diskmaskinen från frost på vintern. Genomför följande efter varje diskprogram

1. Stäng av strömmen till diskmaskinen.
2. Stäng av vattentillförseln och koppla inloppsröret med vatten från vattenventilen.
3. Töm ut vattnet från inloppsslangen och vattenventilen (använd en behållare för att fånga upp vattnet)
4. Anslut inloppsslangen till vattenventilen.
5. Ta bort filtret längst ned i öppningen och använd en svamp för att suga upp vatten i sumpen.

! **OBS:** Kontakta kvalificerad servicepersonal om diskmaskinen inte kan arbeta på grund av isbildning.

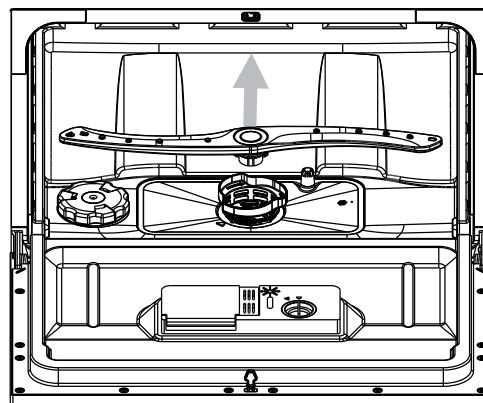
Rengöring spolarmarna

Det är nödvändigt att rengöra spolarmarna regelbundet, eftersom hårt vatten och kemikalier kan täppa till spolarmar och packningar.

Koppla loss den övre spolarmen genom att hålla fast muttern och rotera armen medurs

Koppla loss den nedre spolarmen genom att dra ut den uppåt.

Tvätta armarna i varmt vatten med mildt rengöringsmedel och använd en mjuk borste för att rengöra dem. Skölj dem noggrant och sätt tillbaka dem.



Hur du håller din diskmaskin i bra skick

■ Efter varje disk

Stäng av vattentillförseln till maskinen och lämna luckan på glänt efter varje diskprogram, så att fukt och lukt inte stängs in.

■ Dra ur kontakten

Dra alltid ut kontakten ur vägguttaget innan du rengör maskinen eller utför underhåll.

■ Inga lösningsmedel eller slipande rengöringsmedel

Använd inte lösningsmedel eller slipande rengöringsmedel för att rengöra diskmaskinens yttre delar och gummidelar. Använd endast en trasa med varmt vatten och ett mildt rengöringsmedel.

Använd en fuktig trasa med vatten och lite ättika eller en rengöringsprodukt som har tagits fram speciellt för diskmaskiner vid fläckborttagning på maskinens insida.

■ När den inte kommer användas på en lång tid

Vi rekommenderar att du kör ett diskprogram med diskmaskinen tom och sedan drar ut kontakten ur vägguttaget, stänger av vattentillförseln och lämnar luckan på glänt. Detta kommer att hjälpa tätningarna att hålla längre och förhindra att lukt bildas inuti maskinen.

■ Flytta diskmaskinen

Försök hålla maskinen upprätt om den måste flyttas. Om det är absolut nödvändigt kan den läggas på rygg.

■ Tätningar

En av de faktorer som orsakar dålig lukt i diskmaskinen är maten som blir kvar i tätningarna. Regelbunden rengöring med en fuktig svamp kommer att förhindra detta.

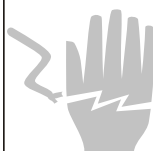
8. Installationsanvisningar

▲ Obs!

Vatten- och elinstallation bör utföras av hantverkare.



Varning



Risk för elstöt
Stäng av strömmen innan du installerar diskmaskinen.

Att inte göra detta kan leda till dödsfall eller elstöt.

Förberedelse inför installation

Placeringen av diskmaskinen bör vara nära befintliga vatten-, avlopps och elanslutningar. Ena sidan av diskhon bör väljas för anslutning av diskmaskinens avloppsslang.

Placering av diskmaskinen

Placera maskinen på önskad plats. Ryggen ska vila mot väggen bakom och sidorna mot angränsande skåp eller en vägg. Diskmaskinen är utrustad med vatten- och avloppsslangar som kan placeras till höger eller vänster, för att underlätta en korrekt installation.

Om nätanslutning



VARNING!

För personlig säkerhet:

Använd inte förlängningssladd eller en adapter med diskmaskinen.

Ta inte bort jordningen under några omständigheter.

Anslutning från strömsladden.

Elektriska krav

Titta på typskylten för att ta reda på vilken spänning som krävs och anslut diskmaskinen till lämplig strömförsörjning. Använd en 10 amperes säkring, tidsfördröjd säkring eller strömbrytare rekommenderas och ger en separat krets till enbart den här maskinen.



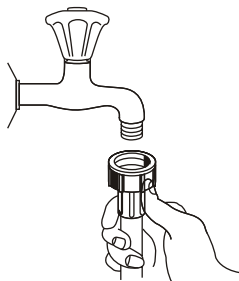
Säkerställ ordentlig jordning före användning

Elanslutning

Kontrollera att spänning och frekvens motsvarar värdena på typskylten. Anslut enbart kontakten till ett eluttag som är jordat på rätt sätt. Om eluttaget som maskinen måste anslutas till inte är lämpligt för kontakten, byt ut eluttaget istället för att använda en adapter eller liknande, eftersom de kan orsaka överhettning och brännskador.

Vattenanslutning

Kallvattenanslutning



Anslut kallvattenslangen till en röranslutning gängad med 3/4 tum och se till att den sitter fast ordentligt. Om vattenledningarna är nya eller inte har använts under en längre tid, låt vattnet rinna för att se att det är klart och fritt från föroreningar. Om denna försiktighetsåtgärd inte tas, finns det en risk för att vatteninloppet kan blockeras och skada maskinen.



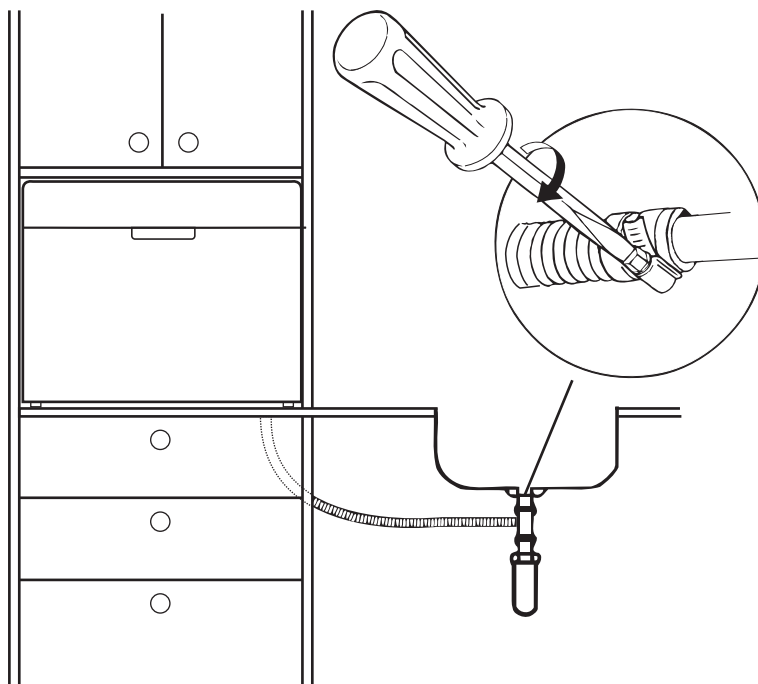
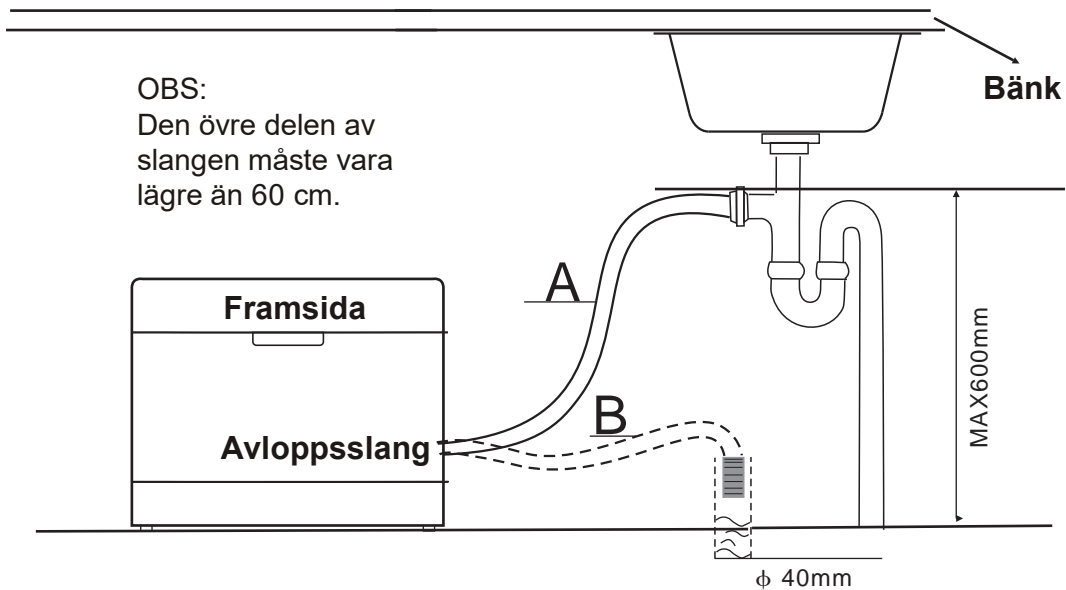
VARNING!

stäng av vattnet efter användning.

Avloppsanslutning

Koppla avloppsslangen till ett avloppsrör med en diameter på minst 4 cm, eller låt den gå ner i diskhon, och undvik att böja eller klämma den. Den fria änden av slangens måste vara lägre än 60 cm och får inte sänkas ned i vatten, för att undvika returflöde.

▲ HÄNG UPP AVLOPPSSLANGEN ENLIGT A ELLER B



Tömma överflödigt vatten från slangar

Om diskhon är mer än en meter över golvet, kan överskottsvattnet i slangar inte tömmas direkt i diskhon. Det kommer att bli nödvändigt att tömma överskottsvatten från slangarna i en lämplig behållare som hålls lägre än diskhon.

Vattenutsläpp

Anslut avloppsslangen. Avloppsslangen måste monteras korrekt för att undvika vattenläckage. Se till att avloppsslangen inte böjs eller kläms.

Förlängningsslang

Om du behöver en förlängning, se till att använda en lika dan avloppsslang. Den får inte vara längre än fyra meter totalt, annars kan diskmaskinens rengöringseffekt minskas.

Starta diskmaskinen

Följande bör kontrolleras innan diskmaskinen startas.

- 1** Diskmaskinen står vågrätt och stadigt
- 2** Inloppsventilen är öppen
- 3** Inloppslangens anslutningar är ordentligt åtdragna och läcker inte
- 4** Ledningarna är ordentligt anslutna
- 5** Strömmen är påslagen
- 6** Vatten- och avloppsslangarna är inte hoptrasslade
- 7** Allt förpackningsmaterial, broschyrer och papper har tagits ur diskmaskinen




Obs! Spara bruksanvisningen på ett säkert ställe efter installationen.


Bruksanvisningen är till stor hjälp för användarna.

9. Felsökningstips

Innan du ringer kundtjänst

Se om tabellerna på följande sidor kan hjälpa dig att slippa ringa efter service.

	Problem	Möjliga orsaker	Åtgärd
 Tekniska problem	Diskmaskinen startar inte	Säkringen har gått eller brytaren har utlösts.	Byt ut säkringen eller återställ brytaren. Ta bort alla andra apparater som använder samma krets som diskmaskinen
		Strömförsörjningen är inte påslagen	Se till att diskmaskinen är påslagen och luckan ordentligt stängd. Se till att strömsladden är korrekt ansluten till vägguttaget.
		Diskmaskinens lucka är inte ordentligt stängd.	Stäng diskmaskinen och se till att luckan går i lås.
	Vatten pumpas inte från diskmaskinen	Veck på avloppsslangen	Kontrollera avloppsslangen.
		Filter igensatt.	Kontrollera grovfiltret. (Se avsnittet "Filterrengöring")
		Diskbänkens avlopp är tilltäppt.	Kontrollera diskbänken för att se till att det rinner bra. Om problemet är att diskhon inte töms, kan du behöva en rörmokare i stället för en serviceman för diskmaskinen.
Allmänna problem	Skum på botten	Felaktigt diskmedel	Använd endast maskindiskmedel för att undvika skumbildning. Om detta inträffar, öppna diskmaskinen och låt skummet avdunsta. Håll i ca 1 liter vatten i diskmaskinen. Stäng och lås diskmaskinen, starta ett diskprogram för att tömma ut vattnet. Upprepa om det behövs.
		Utspilld spolglans	Torka alltid upp utspilld spolglans omedelbart.
	Fläckar på insidan	Diskmedel med färgämne användes.	Se till att diskmedlet är färgfritt.
	Vit film på	Hårt vatten	Använd en fuktig svamp med maskindiskmedel och gummihandskar för att rengöra insidan med den inre ytan. Använd aldrig något annat än maskindiskmedel, pga. risken för skumbildning.
	Rostfläckar på bestick	Berörda bestick är inte rostfria	
		Ett program kördes inte efter det att salt tillsattes. Spår av salt har kommit in under diskprogrammet	Kör alltid ett snabbprogram utan någon disk i diskmaskinen och utan att välja Turbo-funktionen (i förekommande fall) efter du har fyllt på salt.
		Locket på spolglansbehållaren är löst.	Kontrollera locket. Kontrollera att låsningen fungerar.
Oväsen	Missljud i diskutrymmet	Spolarmen knacker mot något i en korg.	Avbryt programmet och flytta det som hindrar spolarmen.
	Skrammel i diskutrymmet	Något står inte stadigt i diskutrymmet.	Avbryt programmet och flytta om disken.
	Knackande ljud i vattenledningar	Detta kan orsakas av installationen på plats eller en koppling på rörledningen	Detta påverkar inte diskmaskinens funktion, men kontakta en kvalificerad rörmokare om du är osäker.

	Problem	Möjliga orsaker	Åtgärd
 Dåligt diskresultat	Disken är inte ren	Disken placerades inte korrekt	Se anvisningar under "Fylla diskmaskinen".
		Programmet var inte tillräckligt kraftfullt	Välj ett mer intensivt program. Se "Diskprogramtabell".
		För lite diskmedel användes	Använd mer diskmedel, eller byt diskmedel.
		Något blockerar vägen för spolarmarna.	Ordna om disken, så att spolarmen kan rotera fritt.
		Filtersatsen i botten av diskutrymmet är inte ren eller inte korrekt monterad. Detta kan leda till att spolarmarna blockeras.	Rengör och/eller montera filtren korrekt. Rengör spolarmarna. Se "Rengöra spolarmarna".
Grumliga glasartiklar	Kombination av mjukt vatten och för mycket diskmedel.	Använd mindre diskmedel om du har mjukt vatten och välj det kortaste diskprogrammet för att diska glas och få dem rena.	
Svarta eller gråa märken på tallrikarna	Aluminiumredskap har skrapat mot tallrikarna	Använd ett mildt slipande medel för att få bort dessa märken.	
Diskmedel finns kvar i diskmedelsfacket	Disken blockerar diskmedelsluckan.	Placera disken korrekt.	
Ottillfredsställande torkresultat	Disken torkar inte	Disken placerades inte korrekt	Placera disken enligt instruktionerna.
		För lite spolglans	Öka mängden spolglans/fyll på spolglansbehållaren.
		Maskinen tömdes för tidigt	Töm inte diskmaskinen omedelbart efter disk. Öppna luckan på glänt så att ångan kan komma ut. Börja inte tömma diskmaskinen förr än disken knappt är varm vid beröring. Töm den nedre korgen först. Detta förhindrar att vatten droppar från disk i den övre korgen.
		Fel programval	Vid korta diskprogram är temperaturen lägre. Detta sänker även diskeffekten. Välj ett program med lång disktid.
		Du använder bestick och redskap med beläggning av låg kvalitet	Vattenavrinning är svårare med dessa. Bestick eller redskap av denna typ lämpar sig inte för maskindisk.

Felkoder

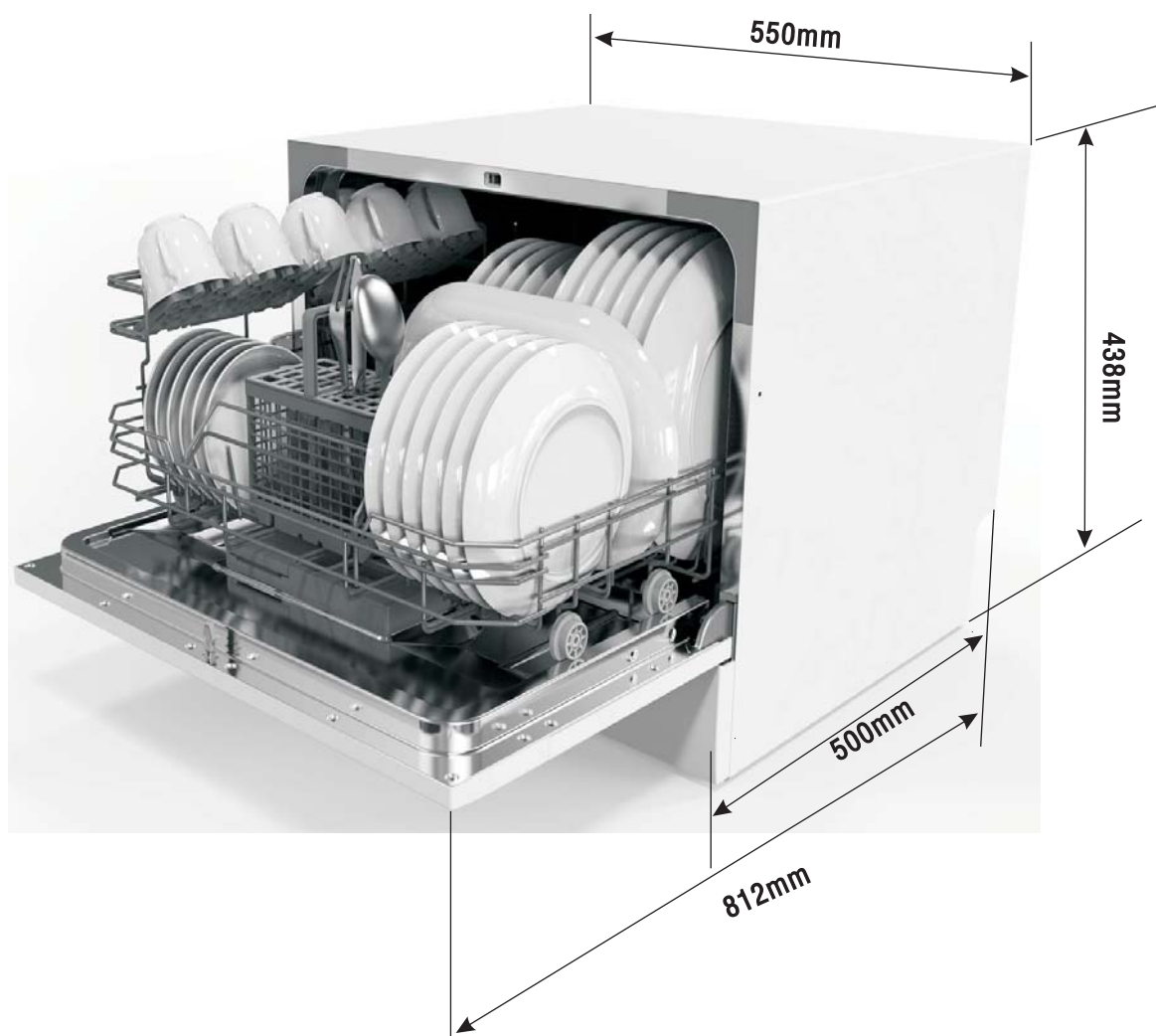
Diskmaskinen kommer att visa felkoder för att varna dig om vissa fel:

<i>Kódy</i>	<i>Význam</i>	<i>Možné príčiny</i>
<i>Kontrolka programu Rýchly rýchlo bliká</i>	Dlhší čas prívodu.	Nie sú otvorené kohútiky, obmedzený prívod vody alebo príliš nízky tlak vody.
<i>Kontrolka programu Sklo rýchlo bliká</i>	Preplnenie.	Niektorý prvok umývačky riadu presakuje.
<i>Kontrolky programov ECO, Sklo a Rýchly rýchlo blikajú</i>	Zlyhanie komunikácie medzi hlavnou DPS a DPS displeja.	Prerušený obvod alebo kabeláž pre komunikáciu.

⚠ WARNING!

Om spill inträffar ska du stänga av huvudvattenledningen innan du ringer service. Om det finns vatten i bottenbehållaren på grund spill eller ett litet läckage, bör vattnet avlägsnas innan diskmaskinen startas igen.

Teknisk Information



Längd:	438 mm
Bredd:	550 mm
Djup:	500 mm
Anslutningseffekt:	se typskylt
Vattentryck:	0,04-1,0 MPa
Strömförsörjning:	se typskylt
Kapacitet:	6 kuvert

Informačný list produktu (EN60436)

Názov alebo ochranná známka dodávateľa: CANDY

Adresa dodávateľa ^(b):

Identifikátor modelu: CDCP 6. CDCP 6S

Všeobecné parametre produktu:

Parameter	Hodnota	Parameter	Hodnota	
Menovitý výkon ^(a) (ps)	6	Rozmery v cm	Výška	43,8
			Šírka	55,0
			Hĺbka	50,0
EEI ^(a)	61,9	Trieda energetickej účinnosti ^(a)	F ^(c)	
Index účinnosti čistiaceho ^(a)	1,13	Index účinnosti sušenia ^(a)	1,07	
Spotreba energie v kWh [na cyklus], založená na ekologickom programe EKO pri plnení studenou vodou. Skutočná spotreba energie bude závisieť od spôsobu používania spotrebiča.	0,613	Spotreba vody v litroch [na cyklus], založená na ekologickom programe EKO. Skutočná spotreba vody bude závisieť od spôsobu používania spotrebiča a od tvrdosti vody.	6,5	
Trvanie programu ^(a) (h:min)	3:50	Typ	Voľne stojaci	
Emisie akustického hluku šíreného vzduchom ^(a) (dB(A) re 1 pW)	49	Trieda emisií akustického hluku prenášaného vzduchom ^(a)	C ^(c)	
Vypnutý režim (W)	0,49	Pohotovostný režim (W)	Irelevantné	
Oneskorené spustenie (W) (ak je to aplikovateľné)	1,00	Sieťový pohotovostný režim (W) (ak je to aplikovateľné)	Irelevantné	

Minimálne trvanie záruky ponúkanej dodávateľom ^(b):

Doplňujúce informácie:

Webový odkaz na webovú stránku dodávateľa, kde sa nachádzajú informácie v bode 6 prílohy II k nariadeniu komisie (EÚ) 2019/2022 ⁽¹⁾ ^(b):

(a) pre ekologický program ECO.

(b) zmeny týchto položiek sa nepovažujú za relevantné na účely článku 4 ods. 4 nariadenia (EÚ) 2017/1369.

(c) ak databáza produktov automaticky generuje konečný obsah tejto bunky, dodávateľ tieto údaje nezadáva.

⁽¹⁾ Nariadenie Komisie (EÚ) 2019/2022 z 1. októbra 2019, ktorým sa ustanovujú požiadavky na ekodizajn umývačiek riadu pre domácnosť podľa smernice Európskeho parlamentu a Rady 2009/125/ES, ktorou sa mení a dopĺňa nariadenie Komisie (ES) č. 1275/2008 a ktorým sa ruší nariadenie Komisie (EÚ) č. 1016/2010 (pozrite stranu 267 tohto úradného vestníka).