

Návod k obsluze**Vážení zákazníci,**

Děkujeme Vám za Vaši důvěru a přejeme Vám hodně spokojenosti s vysoce kvalitním výrobkem společnosti SEVERIN.

O návodu

Tento návod k obsluze obsahuje důležité rady pro Vaši bezpečnost a používání přístroje. V případě nerespektování pokynů uvedených v tomto návodu hrozí riziko vzniku poranění osob či poškození přístroje. Pečlivě návod uschovejte. Pokud přístroj věnujete či prodáte někomu jinému, vždy předejte spolu s přístrojem také tento návod.

Předtím než začnete přístroj používat, pečlivě si prostudujte celý text návodu.

Ilustrovaný průvodce pro rychlé zprovoznění přístroje

Součástí tohoto návodu k obsluze je také ilustrovaný průvodce pro rychlé zprovoznění přístroje, který obsahuje další rady pro používání a údržbu přístroje.

Bezpečnostní pokyny**Bezpečně připojení přístroje do elektrické sítě**

Přístroj je napájen z elektrické sítě. Vzhledem k možnému riziku úrazu elektrickým proudem dodržujte následující pokyny:

- Přístroj vždy zapojte a zapněte v souladu s údaji uvedenými na typovém štítku přístroje (na spodní straně přístroje).
- Před použitím přístroje vždy zkontrolujte přístroj a přívodní kabel, zda nejsou poškozené. Nikdy nepoužívejte přístroj, pokud je poškozený, nebo pokud je poškozený přívodní kabel.
- Nikdy se nepokoušejte přístroj či přívodní kabel sami opravit. Pro opravu přístroje či přívodního kabelu se vždy obraťte na náš zákaznický servis, a to buď prostřednictvím prodejce přístroje, nebo přímo na adrese některého ze zákaznických středisek SEVERIN. Předejete tak možným rizikům.
- Neponořujte přístroj do vody či jiných tekutin, ani jej nečistěte tekutými čisticími prostředky. Nepoužívejte přístroj venku nebo v místnostech s velkou vlhkostí. Nemanipulujte se zástrčkou mokřima rukama.
- Zkontrolujte, zda není přívodní kabel zauzlován, přiskřípnutý, nebo zda volně nevisí. Uchovávejte kabel mimo dosah tepelných zdrojů, vlhkosti a ostrých hran. Uchovávejte kabel tak, aby o něj někdo omylem nezakopnul.
- Při manipulaci s přístrojem nikdy netahejte za přívodní kabel. Při odpojení přístroje z elektrické sítě vždy uchopte zástrčku a vysuňte ji.
- Pokud to není nutné, nepoužívejte při práci s přístrojem prodlužovací kabel. V případě nutnosti používejte pouze jednoduché prodlužovací kabely schválené testem GS (nikoli vícezásuvkové adaptéry), které jsou určeny pro připojení daného přístroje.
- Před čištěním a údržbou přístroje nebo před výměnou příslušenství přístroj vypněte a odpojte z elektrické sítě.

Bezpečnost určitých skupin osob

- Děti starší 8 let věku a osoby se sníženými fyzickými, smyslovými a duševními schopnostmi, nebo osoby s nedostatečnými znalostmi a zkušenostmi, mohou přístroj používat pod dohledem odpovědné osoby, nebo pokud byly seznámeny s používáním přístroje a plně porozuměly všem rizikům spojeným s používáním přístroje.
- Nedovolte dětem, aby si s přístrojem hrály nebo si na něj sedaly či stoupaly. Děti smí provádět čištění a údržbu přístroje pouze pod dohledem odpovědné osoby.
- Uchovávejte přístroj a přívodní kabel mimo dosah dětí mladších 8 let.
- Uchovávejte obalové materiály mimo dosah dětí, hrozí riziko udušení. Zajistěte řádnou likvidaci obalů.

Použití přístroje


Přístroj je určen pouze pro použití v domácnostech, pro suché vysávání běžně zašpiněné podlahy nebo, v závislosti na použitém příslušenství, také nábytku a čalounění. Jakékoli jiné použití je považováno za nesprávné a je zakázáno.

Vzhledem k riziku vzniku poranění, požáru či poškození přístroje nesmí být přístroj používán k čištění (vysávání):

- osob, zvířat a rostlin. Vždy uchovávejte hubice a všechny otvory vysavače v bezpečné vzdálenosti od těla, vlasů a oblečení. Nikdy nevysávejte v blízkosti hlavy.
- žhavých či hořících částí (jako je popel, uhlí, dřevěné uhlí, cigarety, zápalky).
- výbušných nebo hořlavých materiálů či toneru.
- vody a jiných tekutin, např. vlhkých čisticích prostředků na čištění koberců.
- ostrých předmětů, jako např. skleněných stěpů, jehel nebo stavebního odpadu.

Použití**Nasazování a výměna součástí**

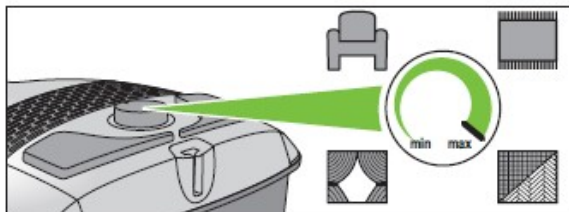
- Před sestavením přístroje vždy odpojte přístroj z elektrické sítě.

- Vždy používejte pouze hubice, které nejsou poškozené. Použitím poškozené hubice může dojít k poškrábání povrchu. Pro další rady ohledně sestavení přístroje a výměny příslušenství nahlédněte také do  *Ilustrovaného průvodce pro rychlé zprovoznění přístroje*.





Vysávání

- Zvláště při vysávání schodů vždy dbejte, abyste byli nad přístrojem. Hrozí riziko pádu přístroje a vzniku poranění.
- Přístroj používejte výhradně s vloženým sáčkem a filtry. Pokud není do vysavače vložen sáček, kryt přístroje nelze zavřít.
- Při čištění vždy dbejte pokynů výrobce podlahové krytiny, koberce či nábytku ohledně čištění a údržby.
- Při navíjení kabelu uchopte zástrčku a posunujte ji ve směru, ve kterém se kabel navíjí, aby nedošlo k vyvrstvení kabelu, poranění osob v blízkosti kabelu, nebo aby kabel neshodil nějaké věci či se nepřípletl někomu pod nohy.

Nastavení sacího výkonu



Pomocí regulátoru výkonu můžete plynule upravit sací výkon s ohledem na povrch, který chcete vyčistit:

-  Maximální výkon: pro čištění tvrdých podlahových ploch se štěrbinami a silně zašpiněných koberců
-  Velký výkon: pro čištění koberců, koberečků apod.
-  Mírný výkon: pro čištění čalounění a matrací
-  Minimální výkon: pro čištění záclon, závěsů apod.

Údržba a čištění přístroje

Před výměnou sáčku na prach přístroj vypněte a odpojte z elektrické sítě. Sáček na prach vyměňte, jakmile se v kontrolním okénku objeví indikátor nutnosti výměny sáčku, výrazně se sníží výkon vysavače, před uskladněním přístroje na delší dobu nebo před přepravou přístroje. Naplněný sáček na prach můžete likvidovat spolu s běžným komunálním odpadem, pokud v něm není zakázaný odpad. Vždy používejte stejný druh sáčku na prach:

Libovolný z řady náhradních dílů

Severin:

Sada sáčků na prach Severin (4 sáčky na prach + 1 ochranný filtr motoru)
Položka č. **SB7218**

Nebo z řady příslušenství Swirl: Swirl® Y101®

MicroPor® Plus

Swirl®, Y101® a MicroPor® jsou registrované ochranné známky společnosti skupiny Melitta Group, která není spojena se společností SEVERIN.



Čištění nebo výměna filtru

Před výměnou nebo čištěním filtru přístroj vypněte a odpojte z elektrické sítě.

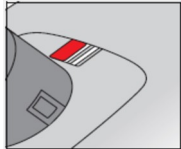
Motorový filtr můžete vyprat, ale nelze jej prát v myčce nádobí nebo v pračce. Důkladně motorový filtr propláchněte pod tekoucí vodou. Po vyprání nechte motorový filtr důkladně usušit po dobu alespoň 24 hodin při pokojové teplotě. Motorový filtr vložte do vysavače pouze, pokud je zcela suchý. Výstupní filtr nejprve vyklepejte, pak vykartáčujte měkkým kartáčkem

Čištění

- Před čištěním přístroj vypněte a odpojte z elektrické sítě.
- Z důvodu elektrické bezpečnosti nesmí být kryt přístroje ani přívodní kabel čištěny vodou ani jinými tekutinami, ani ponořovány do tekutin. Povrch přístroje vyčistěte lehce navlhčeným hadříkem a pak důkladně vytřete dosucha.
- K čištění přístroje nepoužívejte ostré ani hrubé čisticí prostředky nebo tvrdé kartáče.

Pravidelně vyměňujte sáček na prach a kontrolujte filtry, zda nejsou zanesené. Zašpiněné filtry vyčistěte. Díky tomu minimalizujete počet případných problémů.

V případě potíží nejprve nahlédněte do nápovědy uvedené v následující tabulce, zda se vám nepodaří problém samostatně vyřešit. Pokud ne, kontaktujte naše zákaznické servisní středisko.

Problém	Řešení
<p>V kontrolním okénku se objeví indikátor nutnosti výměny sáčku na prach.</p> 	<p>Je potřeba vyměnit sáček na prach ▷“Výměna sáčku na prach“.</p> <p>Doporučujeme vám zároveň vyčistit či vyměnit filtry ▷“Čištění a výměna filtrů“.</p>
<p>Přístroj se náhle vypne.</p>	<p>Přístroj je vybaven pojistkou proti přehřátí, která se aktivovala (pravděpodobně z důvodu plného sáčku na prach apod.)</p> <ol style="list-style-type: none"> 1. Přístroj vypněte. 2. Odpojte přístroj z elektrické sítě. 3. Odstraňte příčinu přehřátí (vyměňte sáček na prach ▷“Výměna sáčku na prach“, vyčistěte filtry ▷“Čištění a výměna filtrů“, nebo rozeberte teleskopickou trubici a sací hubici a odstraňte případné překážky). 4. Při pátrání po příčině přehřátí přístroje vždy zkontrolujte sací hubice a teleskopickou trubici. 5. Zavřete kryt přístroje a nasadte zpět veškeré příslušenství. 6. Počkejte dalších 45 minut. <p>Jakmile přístroj vychladne, můžete jej opět zapnout.</p>
<p>Přístroj nevysává prach a/nebo klesá sací výkon.</p>	<p>Je potřeba vyměnit sáček na prach ▷“Výměna sáčku na prach“.</p> <p>Doporučujeme vám zároveň vyčistit či vyměnit filtry ▷“Čištění a výměna filtrů“.</p>
	<p>Nasazená hubice není vhodná pro daný povrch.</p> <p>Vyměňte hubici ▷“Nasazení a výměna součástí“.</p>
	<p>Přepínatelná podlahová hubice není správně přepnutá vzhledem k typu podlahy.</p> <p>Přepněte hubici do správné polohy, ▷“Nasazení a výměna součástí“.</p>
	<p>Sací výkon není nastaven správně vzhledem k typu podlahy.</p> <p>Změňte nastavení sacího výkonu, ▷“Nastavení sacího výkonu“.</p>
<p>Kryt přístroje nelze zavřít.</p>	<p>Kryt přístroje nelze z bezpečnostních důvodů zavřít, pokud není ve vysavači vložen sáček na prach.</p> <p>Zkontrolujte, zda je do vysavače správně vložen správný typ sáčku na prach ▷“Výměna sáčku na prach“.</p>
	<p>Sáček na prach vyčnívá, a proto nelze kryt přístroje zavřít.</p> <p>Zkontrolujte, zda je sáček do vysavače zcela vložen ▷“Výměna sáčku na prach“.</p>

Pokud se vám nepodaří problém vyřešit, kontaktujte naše zákaznické středisko. Kontaktní údaje naleznete v příloze k tomuto návodu nebo na našich domovských stránkách.

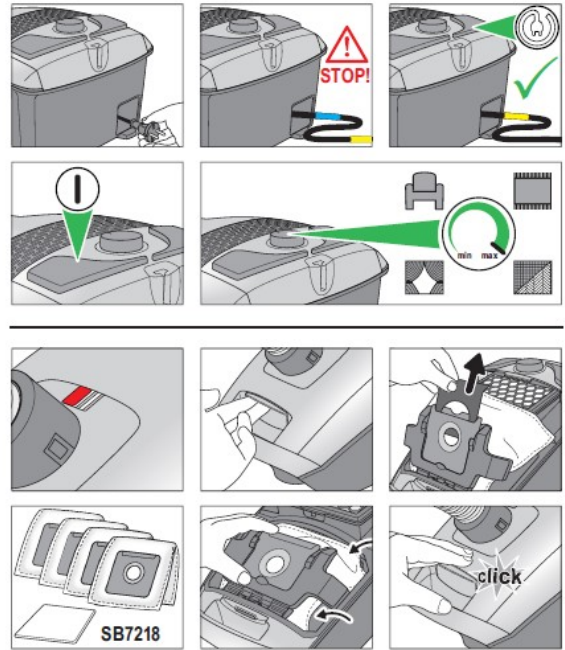
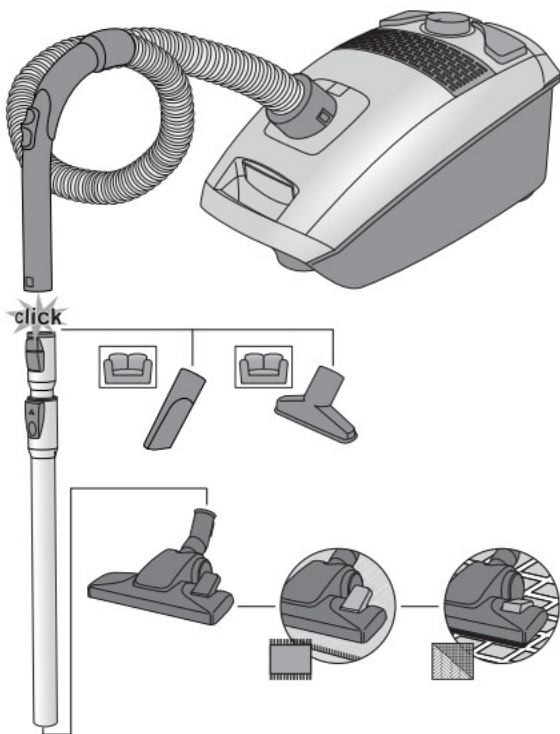
V případě nutnosti opravy výrobku kontaktujte telefonicky nebo e-mailem naše zákaznické středisko. Kontaktní údaje naleznete v příloze k tomuto návodu. V případě záruční reklamace výrobku můžete kontaktovat také přímo prodejce výrobku. Navíc společnost SEVERIN, výrobce přístroje, poskytuje záruku po dobu dvou let od data pořízení. V této době se výrobce zavazuje odstranit všechny vady materiálů či výrobní vady nebo vady ovlivňující fungování výrobku. Ostatní reklamace nebudou akceptovány. Záruka se nevztahuje na vady vzniklé v důsledku nedodržení pokynů uvedených v tomto návodu, nesprávného zacházení či na běžné opotřebení, dále na křehké součásti, jako je sklo, umělá hmota či žárovky. Při neoprávněném zásahu do přístroje záruka ze strany výrobce zaniká.

Zařízení označená tímto symbolem musí být likvidována odděleně od běžného komunálního odpadu. Obsahují cenné recyklovatelné materiály. Správná likvidace výrobku vede k ochraně životního prostředí a lidského zdraví. Pro bližší informace k likvidaci výrobku se obraťte na místní úřad nebo prodejce zařízení.



Průvodce pro rychlé zprovoznění přístroje

Montáž, použití, údržba



SEVERIN

3



4

SEVERIN