

OK GSPEUGP P1G, OK GSPEUGR P1G, OK GSPEUGS P1G, OK GSPEUGW P1G

Bezpečnostní pokyny:

Věnujte prosím pozornost následujícím pokynům. Tím zabráníte poranění osob a věcným škodám během montáže.

Před vrtáním zkontrolujte, zda se na příslušných místech ve stěně/podlaze nenachází nějaká vedení/potrubí pro plyn, vodu, el. proud, topení nebo odtok. Přiložené víceúčelové hmoždinky a šrouby firmy Impuls Küchen jsou vhodné pro následující stavební materiály stěn: plná cihla MZ, vápenopísková tvárnice KS, děrovaná cihla HLZ, vápenopísková děrovaná tvárnice. Pro všechny ostatní materiály (např. pórobeton, desky z izolačního materiálu nebo sádkartónové desky) musíte použít speciální hmoždinky, které nabízí specializovaný obchod.

Závěsné skříňky a části nábytku s upevněním na stěnu

Při upevnění závěsných skříněk a částí nábytku na stěnu (nebo strop) musíte určitě zohlednit vlastnosti konstrukce stěny. Přitom musí být pro příslušný typ stěny použit odpovídající upevňovací materiál, např. odlehčené nebo duté stěny vyžadují speciální upevňovací materiál, který získáte ve specializovaném obchodě. Při montáži musíte zkontrolovat odolnost upevnění proti vytažení (vč. vlastností stěny/stropu), aby bylo zabráněno vylomení hmoždinky při zatížení. Hlavním úkolem při montáži je zabezpečení upevnění závěsných skříněk/částí nábytku na stěnu a nespadá do odpovědnosti výrobce.

Zajištění proti překlopení/upevnění na stěnu

Ke stěně musí být zásadně upevněny boční skříňky, lékárnické a diagonální skříňky, spodní skříňky s výsuvy i na boku zavěšené závěsné skříňky (úhelník k zajištění proti překlopení). Základ tvoří aktuální montážní návod.

Upozornění: Pro nezabezpečené skříňky hrozí nebezpečí převrácení nebo pádu.

Vyhlaška o topeništích – FeuV (§4 instalace topenišť) předepisuje: Při současném provozu topeniště závislého na přívodu vzduchu z místnosti (např. plynové ohřívače, kamna na dřevěné uhlí) a odvětrávacích ventilátorů (např. odtahových nástavců) musí být v bytě / domě zaručeno, že z topeniště nebude unikát kyslíčnick uhelnatý. Jakmile je zapnutý systém odpadního vzduchu, vzniká v uzavřené místnosti podtlak. Tlak může být vyrovnáván pouze dodatečným přiváděním čerstvého vzduchu z venkovního prostoru a nikoli přes topeniště.

Povolení pro používání a zadání k zajištění vyrovnání tlaku je třeba vždy zajistit prostřednictvím vašeho kominika.

Obecně k montáži kuchyně

Při montáži vestavných kuchyní bezpodmínečně dodržujte regionální „Bezpečnostní předpisy“. Toto zejména platí pro „instalaci elektriky, plynu a vody“. Předpokladem je, aby byly na správném místě k dispozici všechny přípojky pro elektrický proud, plyn, vodu a odpadní vodu, pokud jsou zapotřebí. **Montáž kuchyně / instalace**

Na základě bezpečnostně technických požadavků může být montáž kuchyně provedena jen příslušně vyškolenými osobami. Základ montáže kuchyňského nábytku tvoří náš montážní návod.

Neručíme za škody, které vyplynou z montáže nedostatečně odborně vzdělanými osobami.

Při montáži musíte u vrtání zcela jistě zohlednit průběh vodních, plynových a proudových vedení. Vestavba a připojení elektrických a plynových spotřebičů i vody musí být prováděny příslušně kvalifikovanými odborníky při zohlednění regionálně platných bezpečnostních předpisů. Přitom musíte dodržovat zde uvedené montážní návody výrobců spotřebičů.

Vyloučení ručení u vlastní montáže zákazníkem, u svévolných konstrukcí Neručíme za škody jakéhokoli druhu, které jsou způsobeny vlastní montáží (nedostatečnou nebo bezchybnou).

Vlastní montáž je vyhotovení výrobku provedené zákazníkem. To se provádí sestavením několika námi dodávaných výrobků do nového výrobku, který není uveden v našem seznamu typů.

Instalace rohových, spodních a bočních skříněk

U nerovné podlahy je velmi důležité, aby byly skříňky přesně vyrovnány pomocí výškově stavitelného šroubu. Je-li k dispozici, vždy začněte rohovou skříňkou, v opačném případě boční skříňkou. Poté postavte, vyrovnejte a sešroubujte spodní skříňky. Při montáži je třeba zohlednit předsunuté díly, jako jsou zárubně, trubky a podobně, kvůli otevírání skříňkových dvířek, zásuvek nebo výsuvů.

Spodní skříňky s výsuvy, jednořadé kuchyně, boční skříňky a police bočních skříněk musí být v horní oblasti kvůli možnému pádu upevněny ke stěně. Samostatně stojící oddělovací prvky (ostrůvky) musí být kvůli možnému pádu přišroubovány k podlaze. Přesvědčte se, zda se v podlaze nenachází podlahové vytápění. Pokud tomu tak je, nesmíte vrtat do podlahy! Ostrůvek alternativně upevněte pomocí silikonu nebo montážního lepidla. Po montáži zkontrolujte stabilitu skříněk! U rohů kuchyně do U nebo L musíte kvůli těsnosti spojení pracovní desky bezpodmínečně zachovávat pravé úhly. Styčné spáry lze k pracovní desce přišroubovat pouze pomocí přiložených šroubových spojů.

Pořadí: Pracovní desky přizpůsobte prostorovým podmínkám, styčné spáry natřete těsnicím materiálem, vyrovnejte a sestavte pracovní desky. Stažení provedte šroubovými spoji. Pracovní desky sešroubujte se spodními skříňkami. Namontujte koncové profily stěn.

Použití ke stanovenému účelu

Tento kuchyňský nábytek a jeho technické vybavení byly navrženy pro použití v soukromé obytné oblasti (kuchyni) pro přípravu jídel a práce s tím spojené. Kuchyňský nábytek není plánován k jiným než výše uvedeným účelům. Toto také zejména platí pro technická zařízení, mezi jiným elektrické spotřebiče, které jsou dodány současně s vestavnou kuchyní. Také viz zde přiložené návody k obsluze nebo použití výrobců. Rodiče musí zajistit, aby si děti neudělaly z kuchyňského vybavení místo na hraní, protože používání elektrických spotřebičů a kuchyňského vybavení je spojeno s nebezpečím. Za odvrácení takových nebezpečí odpovídají rodiče. Právě tak nelze kuchyňské zařízení, např. zásuvky a podobně, používat jako žebříky nebo stoličky

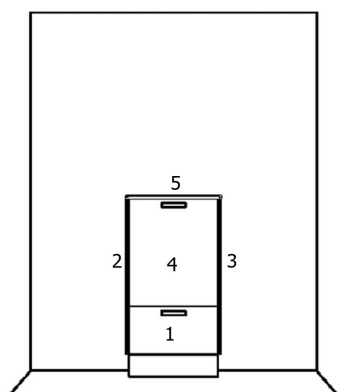
Nástroje a materiál:



Upevňovací materiál a příslušenství:



Pořadí:



Montážní příslušenství:

A: 8 x



G: 2 x



C: 4x



H: 4 x



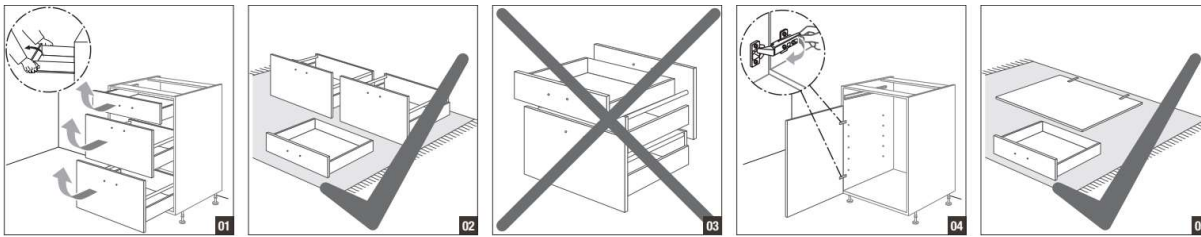
F: 4 x



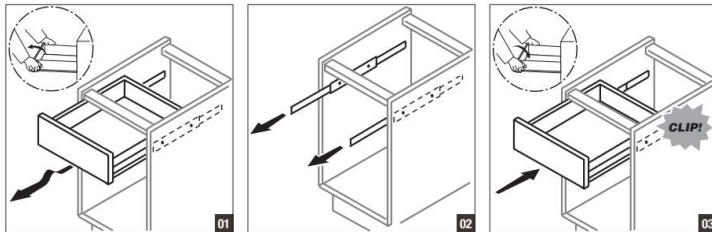
K: 2 x



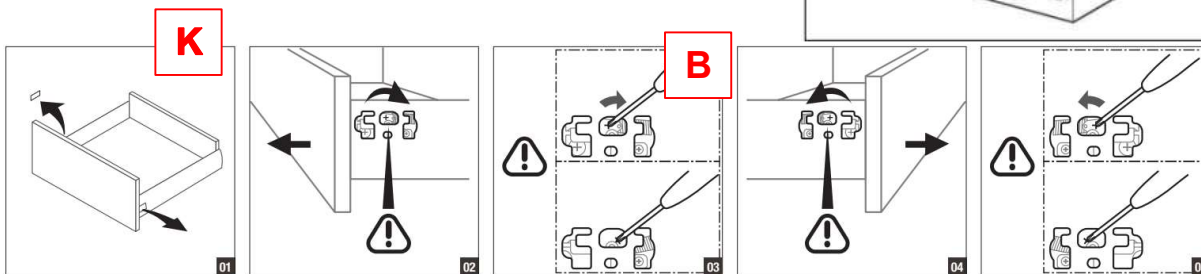
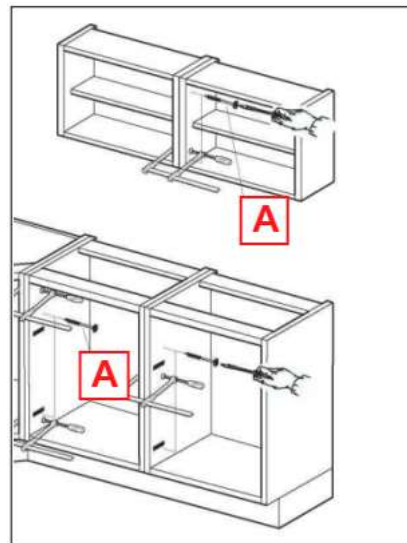
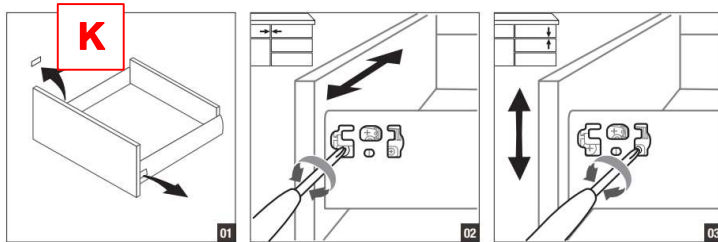
CUS6032GS:



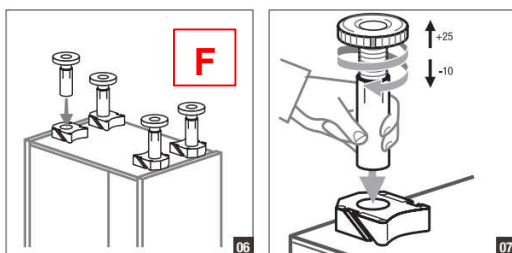
Montáž zásuvek a výsuvů:



Nastavení čela zásuvek a výsuvů a výměna čela

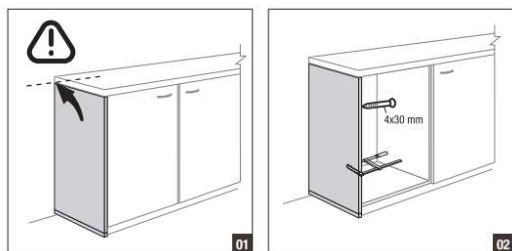


CUS 6032GS:



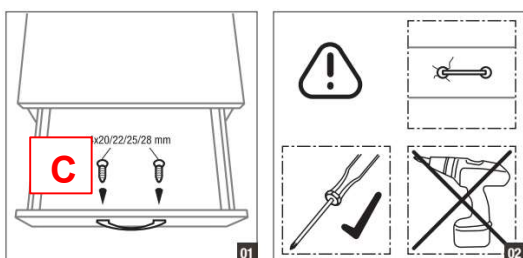
WB16H:

D

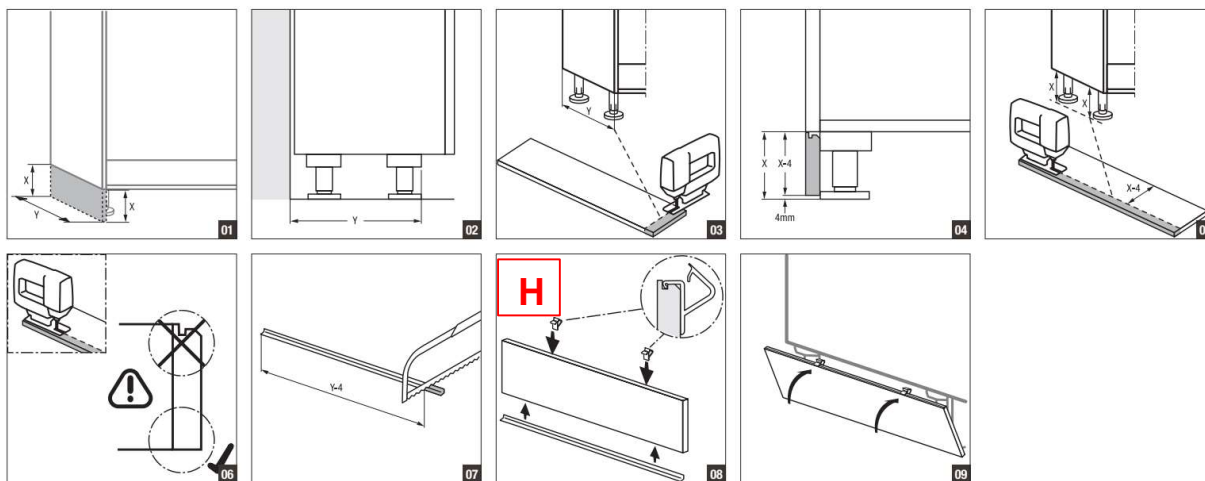


US6032GS + TGV60:

Úchytky:



Boční soklová krycí lišta:



Přední soklová krycí lišta

