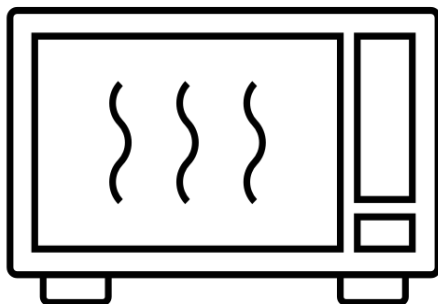




Mikrovlnná rúra

KTM2010B



**NÁVOD NA OBSLUHU (SK)**

**Pred použitím mikrovlnnej rúry si pozorne prečítajte tento návod a uschovajte ho.**

Ak budete postupovať podľa týchto pokynov, rúra vám bude slúžiť mnoho rokov.

# OPATRENIA PRE ZABRÁNENIE PRÍPADNÉMU VYSTAVENIU SA NADMERNEJ MIKROVLNNEJ ENERGII

(a) Nepokúšajte sa spúšťať túto rúru s otvorenými dvierkami, pretože by to mohlo mať za následok nebezpečné vystavenie sa mikrovlnnej energii. Je dôležité nerozbiť ani inak narúšať bezpečnostné zámky.

(b) Nevkladajte žiadne predmety medzi prednú stenu rúry a dvere, a nedovoľte, aby sa na povrchu tesnenia hromadila nečistota alebo zvyšky čistiaceho prostriedku.

(c) VAROVANIE: Ak dôjde k poškodeniu tesnenia dvierok, rúra nesmie byť používaná, pokiaľ nebude opravená kompetentnou osobou.

## DODATOK

Ak spotrebič nebude udržiavaný v dobrom a čistom stave, jeho povrch môže byť poškodený a môže to skrátiť životnosť prístroja a viesť k potenciálnym nebezpečným situáciám.

### Technické údaje

Model:	KTM2010B
Menovité napätie:	230 V ~ 50 Hz
Menovitý príkon (mikrovlnné varenie):	1250 W
Menovitý výkon (mikrovlnné varenie):	800 W
Kapacita rúry:	20 l
Priemer otočného taniera:	Ø 245 mm
Vonkajšie rozmery:	595 x 344 x 388 mm
Čistá hmotnosť:	14,5 kg

# **DÔLEŽITÉ BEZPEČNOSTNÉ POKYNY VAROVANIE**

Na zníženie rizika požiaru, úrazu elektrickým prúdom, zranenia osôb alebo vystaveniu nadmernej mikrovlnnej energii pri používaní vášho spotrebiča dodržiavajte základné opatrenia, vrátane:

1. Prečítajte si a dodržiavajte: „OPATRENIE PRE ZABRÁNENIE MOŽNÉMU VYSTAVENIU SA NADMERNEJ MIKROVLNNEJ ENERGII“.
2. Tento spotrebič môžu používať deti od 8 rokov a osoby s obmedzenými fyzickými, zmyslovými alebo mentálnymi schopnosťami alebo bez dostatočných skúseností a znalostí, ak sú pod dozorom alebo boli poučené o správnom a bezpečnom použití spotrebiča a porozumeli prípadným rizikám. Nedovoľte deťom hrať sa so spotrebičom. Čistenie a údržbu nesmú vykonávať deti do 8 rokov a bez dozoru.
3. Držte spotrebič a jeho napájací kábel mimo dosah detí mladších ako 8 rokov.
4. Ak je napájací kábel poškodený, musí ho vymeniť výrobca, jeho servisný technik alebo podobne  
  
(Pre spotrebič s upevnením typu Y).
5. **VAROVANIE:** Aby ste predišli úrazu elektrickým prúdom, pred výmenou žiarovky sa uistite, že je spotrebič vypnutý.

6. VAROVANIE: Akúkoľvek opravu, pri ktorej sa odstraňuje kryt, ktorý poskytuje ochranu pred vystavením sa mikrovlnnej energii môže vykonávať len servisný pracovník, alebo kvalifikovaná osoba.
7. VAROVANIE: Kvapaliny a iné potraviny sa nesmú ohrievať v uzavretých nádobách, pretože môžu explodovať.
8. Pri ohrievaní potravín v plastových alebo papierových obaloch dávajte pozor, aby nedošlo k ich vznieteniu.
9. Používajte len riad, ktorý je vhodný na použitie v mikrovlnných rúrach.
10. Ak zo spotrebiča vychádza dym, vypnite ho alebo odpojte od elektrickej siete, dvierka nechajte zatvorené, aby ste zabránili vzniku akýchkoľvek plameňov.
11. Mikrovlnný ohrev nápojov môže spôsobiť oneskorené varenie, preto pri manipulácii s nádobou buďte opatrní.
12. Obsah fliaš na kŕmenie detí a nádob s detskou výživou pred konzumáciou premiešajte alebo pretrepe a skontrolujte teplotu, aby ste zabránili popáleniu.
13. Vajíčka v škrupine a celé natvrdo uvarené vajíčka nesmiete ohrievať v mikrovlnných rúrach, pretože môžu explodovať, a to aj po ukončení mikrovlnného ohrevu.
14. Rúru pravidelne čistite a odstraňujte všetky zvyšky potravín.
15. Ak nebudete rúru udržiavať v čistom stave, mohlo by to viesť k zhoršeniu povrchu, čo by mohlo nepriaznivo ovplyvniť životnosť spotrebiča a mohlo by viesť k nebezpečnej situácii.
16. Používajte len teplotnú sondu odporúčanú pre tento spotrebič. (Pre rúry vybavené zariadením na snímanie teploty.)

17. Mikrovlnná rúra musí byť prevádzkovaná s otvorenými ozdobnými dvierkami. (Ilen pre rúry s ozdobnými dvierkami.)
18. Toto zariadenie je určené na použitie v domácnosti alebo v podobných priestoroch, ako napríklad:
  - kuchynky pre zamestnancov v obchodoch, kanceláriách a inom pracovnom prostredí;
  - klientmi v hoteloch, motelloch a podobnom prostredí ubytovacieho typu;
  - na farmách;
  - ubytovacie zariadenia s raňajkami.
19. Mikrovlnná rúra je určená na ohrev jedál a nápojov. Sušenie potravín, odevov a ohrev podložiek, papúč, špongií, vlhkej utierky a podobne môže spôsobiť poranenie, vznietenie alebo požiar.
20. Počas mikrovlnného varenia nepoužívajte kovové nádoby na jedlo a nápoje.
21. Spotrebič sa nesmie čistiť parným čističom.
22. Spotrebič sa nesmie inštalovať za ozdobné dvere, aby nedošlo k prehriatiu. (Toto sa netýka spotrebičov s ozdobnými dvierkami.)
23. Mikrovlnná rúra je určená na zabudovanie.
24. Pri vyberaní nádob zo spotrebiča je potrebné dbať na to, aby sa otočný sklenený tanier zostal na svojom mieste. (Pre pevné spotrebiče a zabudované spotrebiče, ktoré sa používajú vo výške najmenej 900 mm nad podlahou a majú odnímateľné taniere. To však neplatí pre spotrebiče s vodorovnými spodnými závesnými dvierkami.)

**POZORNE SI PREČÍTAJTE A USCHOVAJTE PRE BUDÚCE POUŽITIE!**

# Na zníženie rizika zranenia osôb

## Inštalácia uzemnenia

### NEBEZPEČENSTVO

Nebezpečenstvo úrazu elektrickým prúdom. Dotknutie sa niektorých vnútorných častí môže spôsobiť zranenie alebo smrť. Nikdy nevykonávajte demontáž spotrebiča.

### VAROVANIE

Nebezpečenstvo úrazu elektrickým prúdom. Nesprávne použitie uzemnenia môže mať za následok úraz elektrickým prúdom. Nezapínajte spotrebič do zásuvky, pokiaľ nebude správne nainštalovaný a uzemnený.

Tento spotrebič musí byť uzemnený. V prípade elektrického skratu uzemnenie znižuje riziko úrazu elektrickým prúdom tým, že zaisťuje vodič pre odvod elektrického prúdu. Tento spotrebič je vybavený napájacím káblom, ktorý má uzemňovací vodič s uzemňovacou zástrčkou. Zástrčka musí byť zapojená do vývodu, ktorý je správne nainštalovaný a uzemnený.

Konzultujte s kvalifikovaným elektrikárom alebo servisným technikom, ak pokyny pre uzemnenie úplne nechápete alebo ak existujú pochybnosti, či je spotrebič správne uzemnený. Ak je nutné použiť predlžovací kábel, používajte len predlžovací kábel s 3 vodičmi.

1. Spotrebič je vybavený krátkym prívodným káblom, aby sa znížilo riziko vznikajúce z možného zamotania sa do dlhšieho prívodného kábla alebo zakopnutie.
2. Ak sa používa dlhý prívodný kábel alebo predlžovací kábel:
  - 1) Vyznačený elektrický výkon napájacieho kábla alebo predlžovacieho kábla by mal byť minimálne rovnako veľký, ako je elektrický výkon spotrebiča.
  - 2) Predlžovací kábel musí byť uzemneného typu s 3 vodičmi.
  - 3) Dlhý kábel musí byť uložený tak, aby nevisel cez plochu pultu alebo stola, kde by ho mohli potiahnuť deti alebo kde by sa oň mohlo nechtiac zakopnúť.

# ČISTENIE

Uistite sa, že ste rúru odpojili od prívodu energie.

1. Po použití vnútro rúry vyčistíte navlhčenou utierkou.
2. Príslušenstvo vyčistíte obvyklým spôsobom v mydlovej vode.
3. Ak je znečistený, rám dvierok, tesnenie a susedné časti musí byť vyčistené vlhkou utierkou.
4. Nepoužívajte drsné čističe ani kovové škrabky na čistenie skla dvierok spotrebiča, aby ste ich nepoškriabali, čo by mohlo viesť k oslabeniu skla.
5. Tip pre čistenie --- Pre jednoduchšie čistenie stien rúry od pokrmov: Dajte do misky polovicu citróna, pridajte 300 ml vody a zahrejte na 100% mikrovlnného výkonu na 10 minút. Vnútro rúry utrite čistou a mäkkou utierkou.

## RIADY

### UPOZORNENIE

#### **Nebezpečenstvo poranenia osôb**

Je nebezpečné, aby ktokoľvek iný ako je kompetentná osoba vykonávala akýkoľvek servis alebo opravu, ktorá vyžaduje zloženie krytu, ktorý poskytuje ochranu proti vystaveniu sa mikrovlnnej energii.

Pozrite si pokyny o „Materiály, ktoré môžete používať v mikrovlnnej rúre alebo ktoré nesmú byť používané v mikrovlnnej rúre.“

Môžu existovať niektoré nekovové kuchynské potreby, ktoré nie sú bezpečné pre používanie v mikrovlnnej rúre. Ak máte akékoľvek pochybnosti, príslušné potreby môžete otestovať na základe nižšie uvedeného postupu.

Test riadu:

1. Naplňte nádobu vhodnú pre použitie v mikrovlnnej rúre 1 šálkou studenej vody (250 ml) spolu s testovaným riadom.
2. Varte na maximálnom výkone 1 minútu.
3. Opatrne siahnite na testovaný riad. Ak je teplý, nepoužívajte ho na varenie v mikrovlnnej rúre.
4. Neprekračujte čas varenia 1 minútu.



## Materiály, ktoré môžete používať v mikrovlnnej rúre

Riad	Poznámky
Nádoba na pečenie	Postupujte podľa pokynov výrobcu. Dno nádoby na pečenie musí byť minimálne 3/16 palca (5 mm) nad otočným kruhom. Nesprávne používanie môže spôsobiť prasknutie otočného kruhu.
Stolový riad	Len riad bezpečný pre používanie v mikrovlnnej rúre. Postupujte podľa pokynov výrobcu. Nepoužívajte prasknutý alebo obitý riad.
Sklenené poháre	Vždy zložte viečko. Používajte len na ohrievanie jedla. Väčšina pohárov nie je tepelne odolná a môže prasknúť.
Sklenený riad	Len tepelne odolné sklenené nádoby do rúry. Uistite sa, či nemajú žiadne kovové prvky. Nepoužívajte prasknutý alebo obitý riad.
Vrecká na varenie v rúre	Postupujte podľa pokynov výrobcu. Nezatvárajte kovovou sponkou. Prerežte otvory, aby mohla odchádzať para.
Papierové taniere a šálky	Používajte len pre krátkodobé varenie/ohrievanie. Nenechávajte pri varení bez dohľadu.
Papierové utierky	Používajte na zakrytie jedla pri ohrievaní a na absorbovanie tuku. Používajte pod dohľadom a len na krátkodobé varenie.
Pergamenový papier	Používajte na prikrytie za účelom zabránenia vystrekovania alebo ako obal pri varení v pare.
Plast	Len riad bezpečný pre používanie v mikrovlnnej rúre. Postupujte podľa pokynov výrobcu. Plast by mal byť označený ako „Bezpečný pre použitie v mikrovlnnej rúre“. Niektoré plastové nádoby mäknú, keď sa jedlo ohrieva. „Varné vrecká“ a pevne uzatvorené plastové vrecká by mali byť rozrezané, prepichnuté alebo otvorené podľa pokynov na obale.
Plastová fólia	Len riad bezpečný na používanie v mikrovlnnej rúre. Používajte na zakrývanie jedla pri varení pre uchovanie vlhkosti. Nedovoľte, aby sa plastová fólia dotýkala jedla.
Teplomery	Len teplomery bezpečné pre použitie v mikrovlnnej rúre (teplomery na mäso a cukrovinky).
Voskový papier	Používajte na prikrytie za účelom zabránenia vystrekovania a udržanie vlhkosti.

## Materiály, ktoré nesmiete používať v mikrovlnnej rúre

Riad	Poznámky
Hliníkový podnos	Môže spôsobiť iskrenie. Jedlo premiestnite do nádoby bezpečnej na použitie v mikrovlnnej rúre.
Potravinový kartón s kovovým držadlom	Môže spôsobiť iskrenie. Jedlo premiestnite do nádoby bezpečnej na použitie v mikrovlnnej rúre.
Kovové potreby alebo potreby s kovovými časťami	Kov odťahuje jedlo pred mikrovlnnou energiou. Kovové časti môžu spôsobiť iskrenie.
Kovové svorky	Môžu spôsobiť iskrenie a otvorený oheň v rúre.
Papierové vrecká	Môžu spôsobiť požiar v mikrovlnnej rúre.
Plastová pena	Plastová pena sa môže rozpustiť alebo kontaminovať tekutinu vo vnútri, ak bude vystavená vysokej teplote.
Drevo	Drevo sa používaním v mikrovlnnej rúre vysuší a môže sa štiepiť alebo praskať.

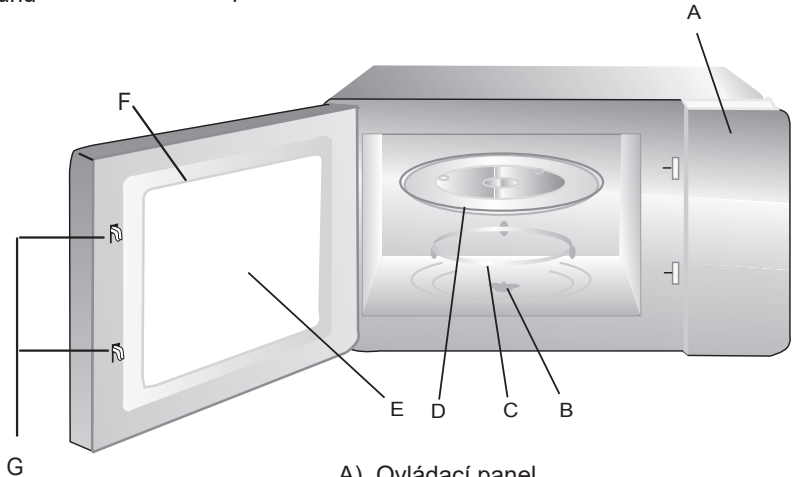
# NASTAVENIE RÚRY

## Názvy častí rúry a príslušenstvo

Vyberte rúru a všetky materiály zo škatule a vnútra rúry.

Vaša rúra je dodávaná s nasledujúcim príslušenstvom:

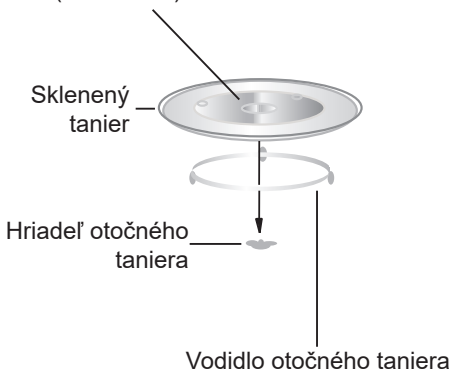
Sklenený tanier	1
Vodidlo otočného taniera	1
Návod na obsluhu	1



- A) Ovládací panel
- B) Hriadeľ otočného taniera
- C) Vodidlo otočného taniera
- D) Sklenený tanier
- E) Pozorovacie okno
- F) Dvierka
- G) Bezpečnostný uzamykací systém

## Inštalácia otočného taniera

Stred (dolná časť)



- a. Nikdy neumiestňujte smaltovaný tanier naopak. Tanier by nemal byť nikdy zablokovaný.
- b. Je potrebné počas varenia vždy použiť ako smaltovaný tanier, tak otočný podstavec.
- c. Všetky jedlá a nádoby s jedlom musia byť pri varení umiestnené vždy na smaltovanom tanieri.
- d. Pokiaľ smaltovaný tanier alebo otočný podstavec praskne alebo sa rozbije, kontaktujte najbližšie autorizované servisné stredisko.

## Inštalácia a pripojenie

1. Tento spotrebič je určený len na použitie v domácnosti.
2. Tento spotrebič rúra je určený len na zabudovanie. Nie je určený na použitie na pracovnej alebo na umiestnenie na poličku.
3. Dodržiavajte špeciálne pokyny na inštaláciu.
4. Spotrebič nainštalujte do 60 cm širokej nástennej skrinky.
5. Spotrebič je vybavený zástrčkou a musí byť pripojený len k správne nainštalovanej uzemnenej zásuvke.
6. Sieťové napätie musí zodpovedať napätiu uvedenému na typovom štítku.
7. Zásuvka musí byť namontovaná a prípojný kábel musí byť vymenený len kvalifikovaným elektrikárom.  
Ak zástrčka po inštalácii nie je prístupná, musí byť v elektroinštalácii prítomné odpájacie zariadenie s odpájaním všetkých pólov a s medzerou medzi kontaktmi najmenej 3 mm.
8. Nepoužívajte adaptéry a predlžovacie káble. Pri preťažení hrozí riziko požiaru.

**Povrch spotrebiča môže byť počas prevádzky horúci.**



# POKYNY NA INŠTALÁCIU

Pred inštaláciou si pozorne prečítajte návod na obsluhu.

## **Veźmite prosím na vedomie**

### **Elektrické pripojenie**

Mikrovlnná rúra je vybavená zástrčkou a musí byť pripojená len k správne nainštalovanej uzemnenej zásuvke.

Zásuvka musí byť nainštalovaná a kábel musí byť vymenený len kvalifikovaným elektrikárom a v súlade s príslušnými predpismi. Ak zástrčka po inštalácii už nie je prístupná, musí byť na v elektroinštalácii umiestnený vypínač so všetkými pólmí s medzerou medzi kontaktmi najmenej 3 mm.

Namontovaná skrinka nesmie mať za spotrebičom zadnú stenu.

Medzi stenou a dolnou časťou spotrebiča musí byť zachovaná medzera.

Obrázky môžu zobrazovať konkrétnu veľkosť medzery.

Minimálna výška inštalácie: 85 cm

Nezakrývajte vetracie otvory a nasávacie otvory.

### **Poznámka:**

Sieťový kábel neprichytávajújte ani neohýbajte.



Skrutka A



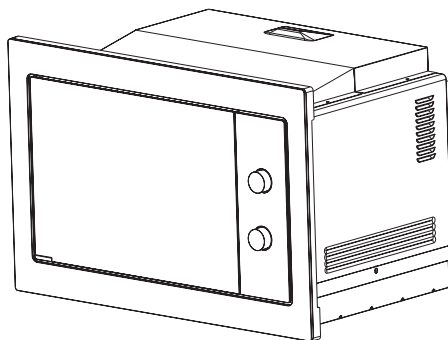
Skrutka B



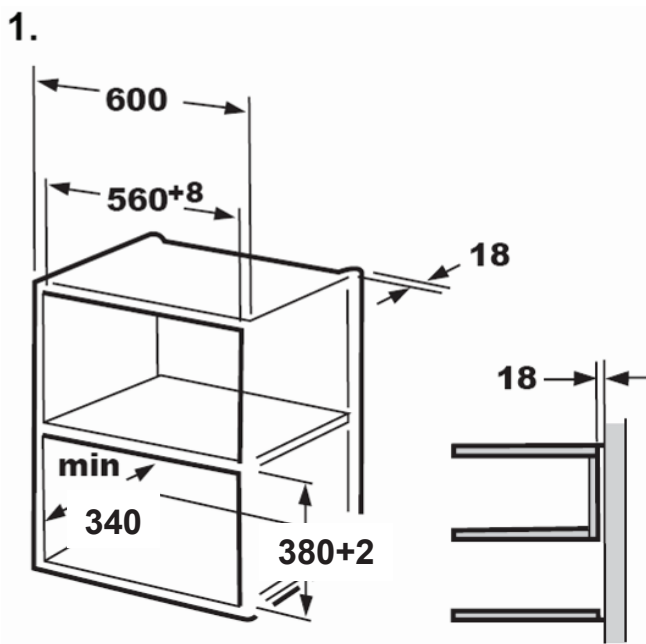
Montážny prvok

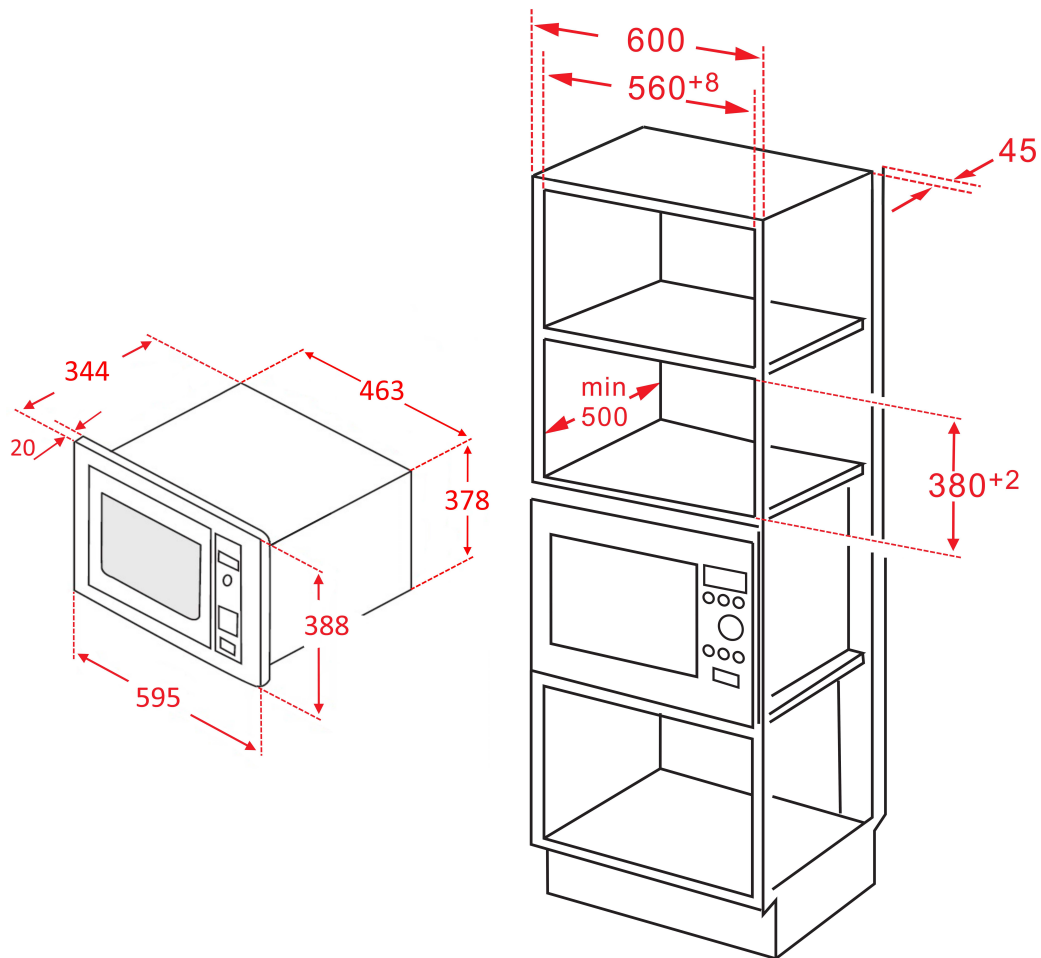


Plastový kryt



## A. Vstavaný nábytok



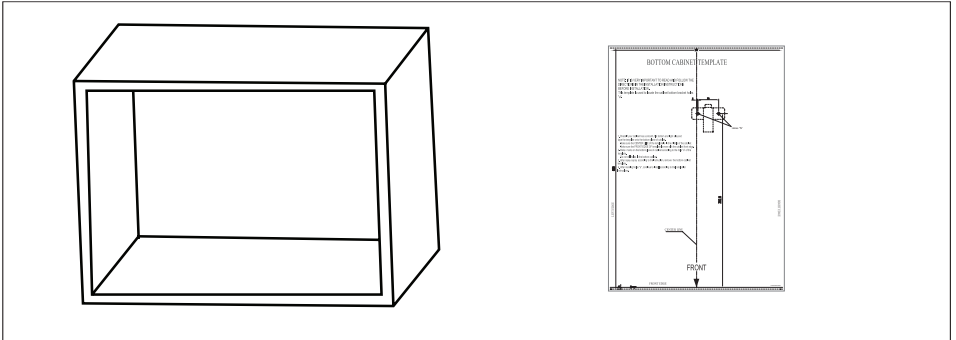


**Poznámka:**

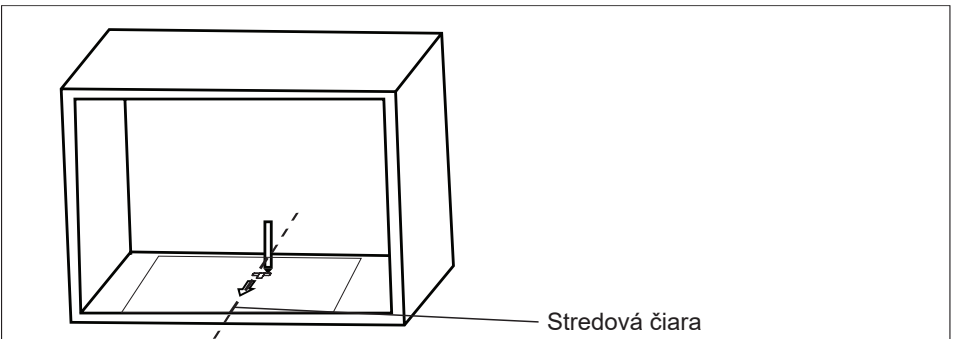
Pri oboch spôsoboch inštalácie je potrebná konzola a šablóna dolnej skrinky.

## B. Príprava skrinky

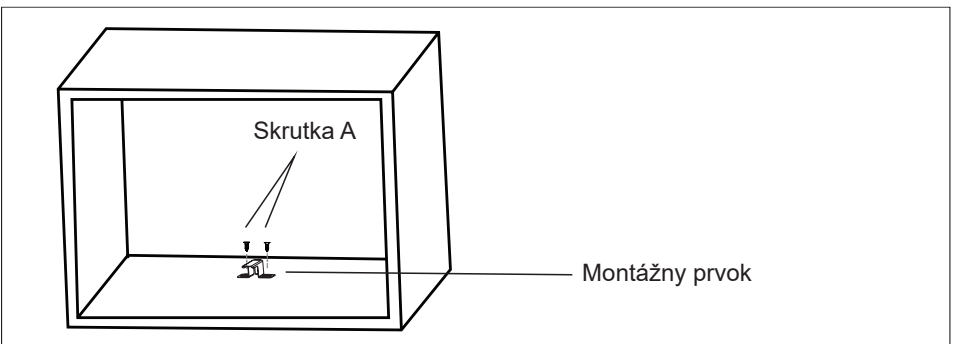
1. Prečítajte si pokyny k ŠABLÓNE DOLNEJ SKRINKY, umiestnite šablónu na spodnú dosku skrinky.



2. Značky umiestnite na dolnú dosku skrinky podľa značiek „a“ na šablóne.



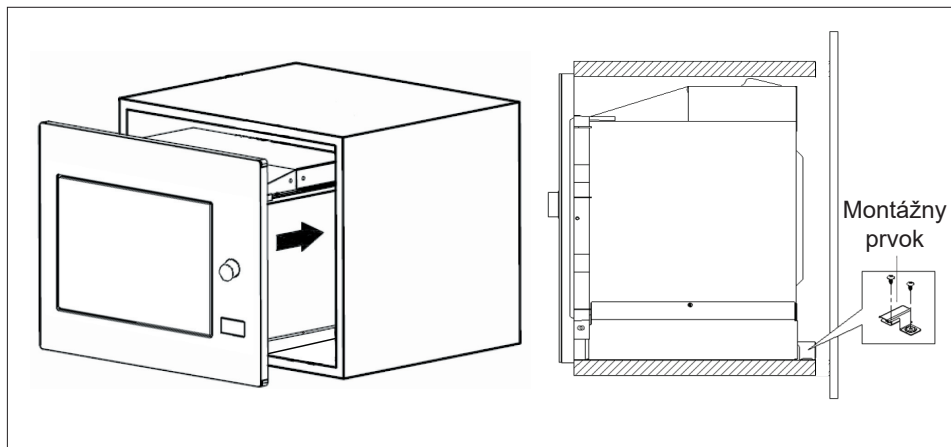
3. Odstráňte dolnú šablónu skrinky a pripevnite montážny prvok pomocou skrutky A.



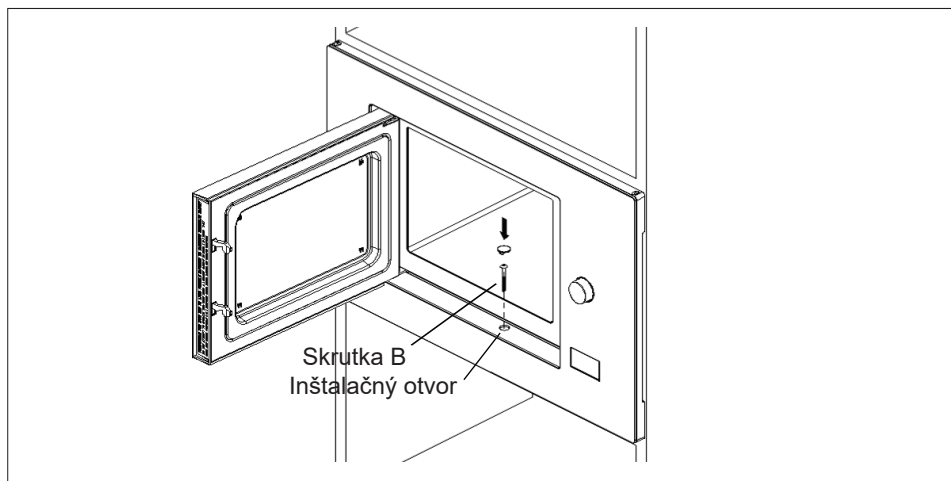
## C. Inštalácia rúry

4. Nainštalujte rúru do skrinky.

- Uistite sa, že zadná časť rúry je zaistená montážnym prvkom.
- Sieťový kábel nezachytávajújte ani nezalamujte.



5. Otvorte dverka a pripevnite rúru k skrinke pomocou skrutky B, v inštalačnom otvore. Potom pripevnite plastový kryt na montážny otvor.

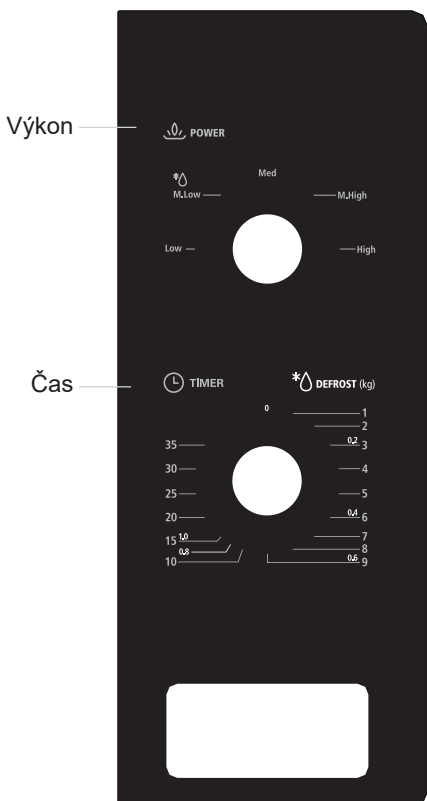




# OBSLUHA

## Ovládací panel a funkcie

### Pokyny k obsluhu



1. Nastavte výkon varenia otočením ovládača na požadovanú úroveň.
2. Ak chcete nastaviť čas varenia, otočte ovládač času na požadovaný čas podľa sprievodcu varením potravín.
3. Mikrovlnná rúra začne po nastavení úrovne výkonu a času automaticky variť.
4. Po uplynutí doby varenia sa jednotka s „cinknutím“ zastaví.
5. Ak sa mikrovlnnú rúru nepoužívate, vždy nastavte čas na „0“.

Funkcia / Výkon	Výstup	Použitie
Low	17% výkonu mikrovln	Zmäkčenie zmrzliny
M.Low (Defrost)	33% výkonu mikrovln	Zmäkčenie masla alebo rozmrazovanie
Med	55% výkonu mikrovln	Dusenie, ryba
M.High	77% výkonu mikrovln	Ryža, ryba, kurča, mleté mäso
High	100% výkonu mikrovln	Ohrievanie, mlieko, varenie vody, zelenina, nápoje

#### Poznámka:

Pri vyberaní potravín z rúry sa uistite, že je vypnuté napájanie rúry pomocou ovládača času na 0 (nula). Ak tak neurobíte a mikrovlnná rúra bude pracovať bez jedla, môže to spôsobiť prehriatie a poškodeniu magnetrónu.

## Odstránenie možných problémov

<b>Normálne situácie</b>	
Mikrovlnná rúra ovplyvňuje príjem TV.	Príjem rádia a TV môže byť rušený prevádzkou mikrovlnnej rúry. Je to podobné ako rušenie malými elektrickými spotrebičmi, ako je mixér, vysávač a elektrický sušič vlasov. Ide o normálny jav.
Svetlo vnútri rúry svieti tmene.	Pri mikrovlnnom varení s nízkym výkonom sa môže osvetlenie rúry stlmiť. Ide o normálny jav.
Para na dvierkach, horúci vzduch stúpa z vetracích otvorov.	Počas varenia sa môže z jedla uvoľňovať para. Väčšina pary unikne práve vetracími otvormi. Ale časť pary sa môže zrážať na chladnejších častiach rúry, ako napríklad na dvierkach. Ide o normálny jav.
Rúra bola náhodne zapnutá bez vložených potravín.	Je zakázané spúšťať rúru bez vložených potravín. Je to veľmi nebezpečné.

<b>Problém</b>	<b>Možná príčina</b>	<b>Riešenie</b>
Rúru nie je možné zapnúť.	(1) Zástrčka napájacieho kábla nie je pevne zapojená do sieťovej zásuvky.	Odpojte spotrebič od sieťovej zásuvky. Po 10 sekundách ho opäť pripojte.
	(2) Vypálená poistka alebo sa aktivoval istič.	Vymeňte poistku alebo resetujte istič (opravu smie osoba).
	(3) Problémy so zásuvkou.	Otestujte zásuvku s iným spotrebičom.
Rúra nehreje	(4) Dvierka nie sú správne zatvorené.	Zatvorte dvierka.



Podľa nariadenia o likvidácii elektrických a elektronických zariadení (WEEE) treba také zariadenia likvidovať oddelene a triediť ich. Ak potrebujete zariadenie zlikvidovať, v žiadnom prípade ho NEVYHADZUJTE do bežného domového odpadu. Odovzdajte taký výrobok na zberné miesto, kde bude zlikvidovaný podľa nariadenia WEEE.

Oficiálny distribútor značky Kluge pre Slovensko:  
ELEKTRO STORE SK, s.r.o.  
Horná 116, 022 01 Čadca,  
Slovenská republika

Záručný a pozáručný servis:  
tel.: +421 915 473 787  
email: [hlaseni.reklamaci@elmax.cz](mailto:hlaseni.reklamaci@elmax.cz)

Predaj náhradných dielov:  
tel: +421 915 473 787  
email: [servis@elmax.cz](mailto:servis@elmax.cz)

[www.kluge.sk](http://www.kluge.sk)

**[www.kluge.sk](http://www.kluge.sk)**