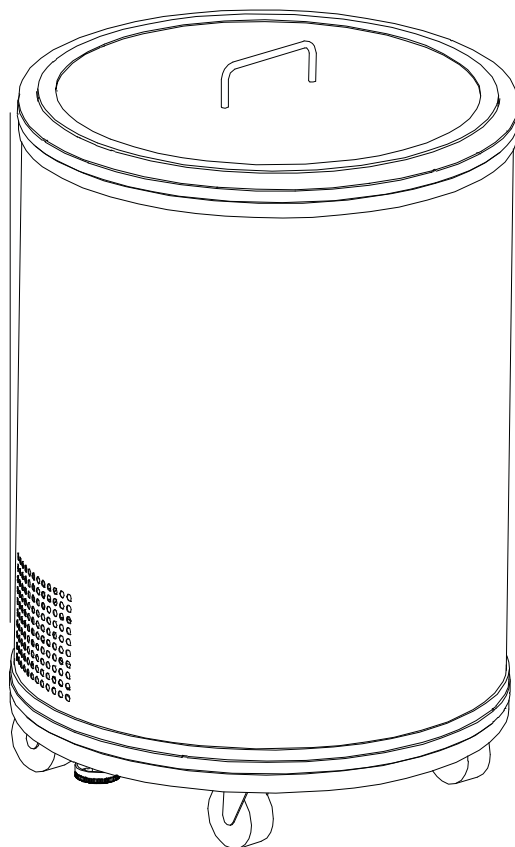


nedis

Party Cooler

30 L

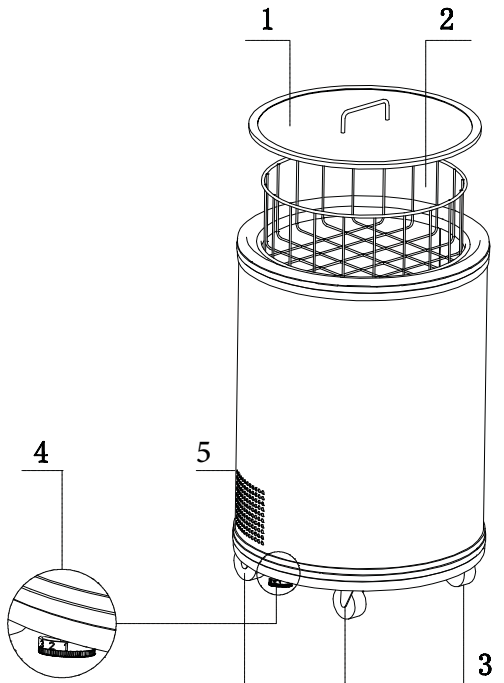
KAPC030SS



ned.is/kapc030ss

EN	Quick start guide	3	NO	Hurtigguide	9
DE	Kurzanleitung	3	DA	Vejledning til hurtig start	10
FR	Guide de démarrage rapide	4	HU	Gyors beüzemelési útmutató	10
NL	Verkorte handleiding	5	PL	Przewodnik Szybki start	11
IT	Guida rapida all'avvio	6	EL	Οδηγός γρήγορης εκκίνησης	12
ES	Guía de inicio rápido	6	SK	Rýchly návod	13
PT	Guia de iniciação rápida	7	CS	Rychlý návod	13
SV	Snabbstartsguide	8	RO	Ghid rapid de inițiere	14
FI	Pika-aloitusopas	8			

A



Party Cooler

KAPC030SS



For more information see the extended manual online: ned.is/kapc030ss

Intended use

The product is not intended for professional use.

Any modification of the product may have consequences for safety, warranty and proper functioning.

The product is intended for indoor use only.

Main parts (image A)

- 1 Lid
- 2 Basket
- 3 Wheels
- 4 Thermostat knob
- 5 Ventilation grid

Safety instructions

⚠ WARNING

- Read the instructions before use.
- Only use the product as described in this manual.
- Close supervision is necessary when the product is used by or near children, animals or infirm persons. Do not allow children to play with it or touch it.
- Do not unplug the power supply by pulling on the cable. Always grasp the plug and pull.
- Do not use the product if a part is damaged or defective. Replace a damaged or defective device immediately.
- Do not block ventilation openings and make sure that there is enough space around the product.
- Do not use mechanical products or other means to accelerate the defrosting process, other than those recommended by the manufacturer.
- Do not puncture or heat any part of the refrigerant circuit.
- Do not use electrical products inside the food storage compartment, unless recommended by the manufacturer.
- Do not store explosive substances, such as aerosol cans, with a flammable propellant in this product.
- This product is intended to be used in household and similar applications such as kitchen areas.
- Make sure the power cable is not trapped or damaged.
- Do not place multiple portable power outlets behind the product.
- Before cleaning or moving, switch off the product and disconnect the power.
- Do not operate the product in the presence of explosive fumes.
- Connect to a grounded outlet only.
- When using an extension cord, use one that is as short as possible, fully extended, 1.5 mm² size, approved.
- Do not use the product where splashing of water might occur, e.g. bathroom, swimming pool or close to a washbowl.
- Do not expose the product to direct sunlight, naked flames or heat.
- Do not expose the product to water or moisture.
- The product is intended for indoor use only.
- Store the unit indoors.

Installing the product

⚠ Place the product on a stable and flat surface.

1. Clean the product with a damp cloth.

⚠ Dry thoroughly before use.

⚠ If the product has been tilted, allow it to stand upright for 20 to 30 minutes before plugging it in.

2. Plug the power plug in a working power outlet.
3. Turn **A** (4) to turn on the product.

4. Turn **A** (4) to adjust the cooling temperature.

i "0" means the product is off. By rotating the knob from position 1 to 7, colder temperatures can be obtained.

i The temperature in the product depends on the temperature in the surrounding area, the contents of the product and how often and how long the lid is opened.

i For better cooling, keep the lid closed.

Specifications

Product	Party Cooler
Article number	KAPC030SS
Dimensions (l x w x h)	42 x 42 x 62 cm
Power supply	220-240V~/50Hz / 0.40 A
Cooling temperature	0 °C - 16 °C
Weight	14.2 kg
Operating temperature	10 - 38 °C
Climatic class	SN / N / ST
Refrigerant	R600a / 23 g
Insulating gas	Cyclopentane (C ₅ H ₁₀)



Contains one or more (extremely/highly) flammable components.

DE Kurzanleitung

Partykühlschrank

Kapc030ss



Weitere Informationen finden Sie in der erweiterten Anleitung online: ned.is/kapc030ss

Bestimmungsgemäße Verwendung

Das Produkt ist nicht für den professionellen Einsatz gedacht.

Jegliche Modifikation des Produkts kann Folgen für die Sicherheit, Garantie und ordnungsgemäße Funktionalität haben.

Das Produkt ist nur zur Verwendung innerhalb von Gebäuden gedacht.

Hauptbestandteile (Abbildung A)

- 1 Abdeckung
- 2 Korb
- 3 Räder
- 4 Thermostatknopf
- 5 Lüftungsgitter

Sicherheitshinweise

⚠ WARNING

- Lesen Sie vor der Verwendung die Anweisungen.
- Verwenden Sie das Produkt nur wie in dieser Anleitung beschrieben.
- Wird das Produkt von oder in der Nähe von Kindern, Tieren oder hilfbedürftigen Personen verwendet, ist eine aufmerksame Beaufsichtigung erforderlich. Erlauben Sie Kindern nicht, mit dem Gerät zu spielen oder es zu berühren.
- Ziehen Sie das Netzteil niemals am Kabel aus der Steckdose. Halten Sie immer den Stecker fest und ziehen Sie daran.
- Verwenden Sie das Produkt nicht, wenn ein Teil beschädigt ist oder es einen Mangel aufweist. Ersetzen Sie ein beschädigtes oder defektes Gerät unverzüglich.
- Blockieren Sie keine Belüftungsschlitze und sorgen Sie dafür, dass das Produkt ausreichend Freiraum hat.
- Verwenden Sie keine mechanischen Produkte oder andere Mittel zur Beschleunigung des Abtauvorgangs, die nicht vom Hersteller empfohlen werden.

- Zerstechen oder erhitzen Sie keinen Teil des Kühlmittelkreislaufs.
- Verwenden Sie keine elektrischen Produkte innerhalb des Lebensmittel-Lagerfachs, außer der Hersteller empfiehlt dies.
- Lagern Sie keine explosiven Stoffe in diesem Produkt, wie z. B. Sprühdosen mit brennbaren Treibmittel.
- Dieses Produkt ist zur Verwendung in Privathaushalten und vergleichbaren Umgebungen wie Küchenbereichen gedacht.
- Stellen Sie sicher, dass das Stromkabel nicht eingeklemmt oder beschädigt ist.
- Schließen Sie das Produkt nicht über mehrere Stromkabelverlängerungen an.
- Schalten Sie das Produkt vor der Reinigung oder dem Umstellen aus und trennen Sie die Verbindung zur Stromversorgung.
- Betreiben Sie das Produkt nicht in Umgebungen mit explosiven Dämpfen.
- Verbinden Sie es nur mit einer geerdeten Steckdose.
- Bei Einsatz eines Verlängerungskabels muss dieses so kurz wie möglich und voll ausgezogen sein sowie zertifiziert 1,5 mm² Durchmesser haben.
- Verwenden Sie das Produkt nicht in Umgebungen, in denen es Wasserspritzern ausgesetzt sein könnte, z. B. im Bad, neben einem Pool oder in der Nähe eines Waschbeckens.
- Setzen Sie das Produkte keiner direkten Sonneneinstrahlung, offenen Flammen oder Hitze aus.
- Setzen Sie das Produkt keinem Wasser oder Feuchtigkeit aus.
- Das Produkt ist nur zur Verwendung innerhalb von Gebäuden gedacht.
- Lagern Sie die Einheit drinnen.

Installation des Produkts

- A** Stellen Sie das Produkt auf eine stabile, ebene Oberfläche.
- 1. Reinigen Sie das Produkt mit einem feuchten Tuch.
- A** Vor der Verwendung sorgfältig abtrocknen.
- A** Wenn das Produkt gereinigt wurde, lassen Sie es 20 bis 30 Minuten aufrecht stehen, bevor Sie es an die Stromversorgung anschließen.
- 2. Stecken Sie den Netzstecker in eine funktionierende Steckdose.
- 3. Drehen Sie **A** (4), um das Produkt einzuschalten.
- 4. Drehen Sie **A** (4), um die Kühltemperatur anzupassen.
- i** "0" bedeutet, dass das Produkt ausgeschaltet ist. Durch Drehen des Knopfes aus der Position 1 bis 7 können kältere Temperaturen erhalten werden.
- i** Die Temperatur des Produkts hängt von der Umgebungstemperatur, dem Inhalt des Produkts und wie häufig und für wie lange der Deckel des Produkts geöffnet wird.
- i** Für eine bessere Kühlung halten Sie den Deckel des Produkts geschlossen.

Spezifikationen

Produkt	Partykühlschrank
Artikelnummer	KAPC0305S
Größe (L x B x H)	42 x 42 x 62 cm
Stromversorgung	220-240V~/50Hz / 0,40 A
Kühltemperatur	0 °C - 16 °C
Gewicht	14,2 kg
Betriebstemperatur	10 - 38 °C
Klimaklasse	SN / N / ST
Kühlmittel	R600a / 23 g
Isoliergas	Cyclopentane (C ₅ H ₁₂)



Eine oder mehrere (extrem/leicht) brennbare Komponenten enthält.

FR

Guide de démarrage rapide

Refroidisseur de fête

KAPC0305S



Pour plus d'informations, consultez le manuel détaillé en ligne : ned.is/kapc030s

Utilisation prévue

Le produit n'est pas destiné à un usage professionnel. Toute modification du produit peut avoir des conséquences sur la sécurité, la garantie et le bon fonctionnement. Le produit est prévu pour un usage intérieur uniquement.

Pièces principales (image A)

- 1** Couverture
- 2** Panier
- 3** Roues
- 4** Bouton de thermostat
- 5** Grille de ventilation

Consignes de sécurité

A AVERTISSEMENT

- Lisez les instructions avant utilisation.
- Utilisez le produit uniquement comme décrit dans le présent manuel.
- Une surveillance étroite est nécessaire lorsque le produit est utilisé par ou à proximité d'enfants, d'animaux ou de personnes infirmes. Ne pas permettre aux enfants de jouer avec ou de le toucher.
- Ne pas débrancher l'alimentation en tirant sur le câble. Saisissez toujours la fiche et tirez.
- Ne pas utiliser le produit si une pièce est endommagée ou défectueuse. Remplacer immédiatement un appareil endommagé ou défectueux.
- Ne bloquez pas les ouvertures de ventilation et assurez-vous qu'il y ait suffisamment d'espace autour du produit.
- Ne pas utiliser de produits mécaniques ou d'autres moyens pour accélérer le processus de dégivrage, autres que ceux recommandés par le fabricant.
- Ne percez ni ne chauffez aucune partie du circuit de réfrigérant.
- Ne pas utiliser de produits électriques à l'intérieur du compartiment de stockage des aliments, sauf si cela est recommandé par le fabricant.
- Ne pas stocker dans ce produit de substances explosives, telles que des bombes aérosols avec un propulseur inflammable.
- Ce produit est destiné à être utilisé dans des applications domestiques et similaires telles que des cuisines.
- Assurez-vous que le câble d'alimentation ne soit pas coincé ni endommagé.
- Ne pas placer de multiprises portables derrière le produit.
- Avant tout nettoyage ou déplacement, mettez le produit hors tension puis débranchez-le.
- Ne pas utiliser le produit en présence de vapeurs explosives.
- Ne le brancher que sur une prise mise à la terre.
- Si vous utilisez une rallonge, utilisez-en une aussi courte que possible, totalement étendue, de calibre 1,5 mm², homologuée.
- Ne pas utiliser le produit dans des endroits où il pourrait y avoir des éclaboussures d'eau, telles que des salles de bains, des piscines ou à proximité d'un lavabo.
- N'exposez pas le produit aux rayons directs du soleil, aux flammes ou à la chaleur.
- Ne pas exposer le produit à l'eau ou à l'humidité.

- Le produit est prévu pour un usage intérieur uniquement.
- Rangez l'appareil à l'intérieur.

Installer le produit

A Placez le produit sur une surface stable et plane.

1. Nettoyez le produit avec un chiffon humide.

A Séchez-le soigneusement avant utilisation.

A Si le produit a été incliné, laissez-le debout pendant 20 à 30 minutes avant de le brancher.

2. Branchez la fiche d'alimentation dans une prise de courant qui fonctionne.

3. Tournez **A** ④ pour mettre le produit sous tension.

4. Tournez **A** ④ pour régler la température de refroidissement.

① "0" signifie que le produit est éteint. En tournant le bouton de la position 1 à 7, des températures plus froides peuvent être obtenues.

① La température dans le produit dépend de la température dans la zone environnante, du contenu du produit ainsi que de la fréquence et de la durée d'ouverture du couvercle.

① Pour un meilleur refroidissement, maintenez le couvercle fermé.

Spécifications

Produit	Refrigerateur de fête
Article numéro	KAPC03055
Dimensions (L x l x H)	42 x 42 x 62 cm
Source d'alimentation	220-240V~/50Hz / 0.40 A
Température de refroidissement	0 °C - 16 °C
Poids	14,2 kg
Température fonctionnement	10 - 38 °C
Classe climatique	SN / N / ST
Réfrigérant	R600a / 23 g
Gaz isolant	Cyclopentane (C ₅ H ₁₀)



Contient un ou plusieurs composants (extrêmement / hautement) inflammables.

NL

Verkorte handleiding

Party Koeler

KAPC03055



Zie voor meer informatie de uitgebreide handleiding online: ned.is/kapc03055

Bedoeld gebruik

Het product is niet bedoeld voor professioneel gebruik.

Elke wijziging van het product kan gevolgen hebben voor veiligheid, garantie en correcte werking.

Het product is enkel bedoeld voor gebruik binnenshuis.

Belangrijkste onderdelen (afbeelding A)

- | | |
|----------|--------------------|
| ① Deksel | ④ Thermostaatknop |
| ② Mand | ⑤ Ventilatirooster |
| ③ Wielen | |

Veiligheidsvoorschriften

A WAARSCHUWING

- Lees de instructies voor gebruik.
- Gebruik het product alleen zoals beschreven in deze handleiding.

- Nauwlettend toezicht is noodzakelijk wanneer het product door of in de buurt van kinderen, dieren of zwakbegaafde personen wordt gebruikt. Laat kinderen er niet mee spelen of het aanraken.
- Trek de stekker niet uit het stopcontact door aan de kabel te trekken. Trek altijd aan de stekker.
- Gebruik het product niet als een onderdeel beschadigd of defect is. Vervang een beschadigd of defect apparaat onmiddellijk.
- Blokkeer de ventilatieopeningen niet en zorg ervoor dat er voldoende ruimte rond het product is.
- Gebruik geen mechanische producten of andere dan door de fabrikant aanbevolen middelen om het ontdooiproces te versnellen.
- Doorboor of verwarm geen enkel deel van het koudemiddelcircuit.
- Gebruik geen elektrische producten in het voedselopbergvak, tenzij door de fabrikant aanbevolen.
- Bewaar geen explosieve stoffen, zoals spuitbussen, met een brandbaar drifgas in dit product.
- Dit product is bedoeld voor gebruik in huishoudelijke en soortgelijke toepassingen, zoals in de keuken.
- Zorg ervoor dat de voedingskabel niet bekneld of beschadigd raakt.
- Plaats niet meerdere draagbare stopcontacten achter het product.
- Zet het product voordat u het reinigt of verplaatst uit en schakel de stroomtoevoer uit.
- Gebruik het product niet in de aanwezigheid van explosieve dampen.
- Sluit alleen aan op een geaard stopcontact.
- Als u een verlengsnoer gebruikt, gebruik dan een verlengsnoer dat zo kort mogelijk is, volledig uitgetrokken, met een goedgekeurd formaat van 1.5 mm².
- Gebruik het product niet op plaatsen waar met water gespat kan worden, zoals in de badkamer, zwembad of in de buurt van een wasbak.
- Stel het product niet bloot aan direct zonlicht, open vuur of hitte.
- Stel het product niet bloot aan water of vocht.
- Het product is enkel bedoeld voor gebruik binnenshuis.
- Bewaar het apparaat binnenshuis.

Het product installeren

A Plaats het product op een stabiele en vlakke ondergrond.

1. Reinig het product met een vochtige doek.

A Voor gebruik goed drogen.

A Als het product gekanteld is, laat het dan 20 tot 30 minuten rechtop staan voordat u het product op de voeding aansluit.

2. Steek de stekker in een werkend stopcontact.

3. Draai **A** ④ om het product aan te zetten.

4. Draai **A** ④ om de koeltemperatuur in te stellen.

① "0" betekent dat het product is uitgeschakeld. Door de knop van positie 1 naar 7 te draaien kunnen koudere temperaturen worden bereikt.

① De temperatuur in het product is afhankelijk van de omgevingstemperatuur, wat er in het product zit en hoe vaak en hoe lang het deksel wordt geopend.

① Voor een betere koeling houd het deksel gesloten.

Specificaties

Product	Party Koeler
Artikelnummer	KAPC03055
Afmetingen (l x b x h)	42 x 42 x 62 cm
Voeding	220-240V~/50Hz / 0.40 A
Koeltemperatuur	0 °C - 16 °C
Gewicht	14,2 kg

Bedrijfstemperatuur	10 - 38 °C
Klimaatklasse	SN / N / ST
Koelmiddel	R600a / 23 g
Isolerend gas	Cyclopentane (C ₅ H ₁₀)



Één of meer (extrem/licht) ontvlambare componenten bevat.

IT Guida rapida all'avvio

Frigo portatile per party KAPC030SS



Per maggiori informazioni vedere il manuale esteso online: ned.is/kapc030ss

Uso previsto

Il prodotto non è inteso per utilizzi professionali. Eventuali modifiche al prodotto possono comportare conseguenze per la sicurezza, la garanzia e il corretto funzionamento. Il prodotto è inteso solo per utilizzo in interni.

Parti principali (immagine A)

- 1 Coperchio
- 2 Cestello
- 3 Ruote
- 4 Manopola termostato
- 5 Griglia di ventilazione

Istruzioni di sicurezza

ATTENZIONE

- Leggere le istruzioni prima dell'uso.
- Utilizzare il prodotto solo come descritto nel presente manuale.
- È necessaria una supervisione costante quando il prodotto è utilizzato da o accanto a bambini, animali o persone inferme. Non lasciare che i bambini giochino o tocchino il prodotto.
- Non scollegare l'alimentatore tirandolo per il cavo. Afferrare sempre la presa e tirare.
- Non utilizzare il prodotto se una parte è danneggiata o difettosa. Sostituire immediatamente un dispositivo danneggiato o difettoso.
- Non ostruire le aperture di ventilazione e assicurarsi che vi sia spazio a sufficienza intorno al prodotto.
- Per accelerare il processo di scongelamento non utilizzare prodotti meccanici o metodi diversi da quelli consigliati dal fabbricante.
- Non forare o riscaldare alcuna parte del circuito del refrigerante.
- Non utilizzare prodotti elettrici all'interno del vano di conservazione degli alimenti a meno che non sia raccomandato dal fabbricante.
- Non conservare in questo prodotto sostanze esplosive, come bombolette spray dotate di un propellente infiammabile.
- Questo prodotto è inteso per l'utilizzo domestico o equivalente, ad esempio in aree di cottura.
- Assicurarsi che il cavo di alimentazione non sia incastrato o danneggiato.
- Non disporre molteplici prese elettriche portatili dietro al prodotto.
- Prima della pulizia e dello spostamento, spegnere il prodotto e scollegare l'alimentazione.
- Non utilizzare il prodotto in presenza di fumi esplosivi.
- Collegare solo a una presa dotata di messa a terra.
- Se si utilizza una prolunga, utilizzarne una che sia la più corta possibile e completamente estesa, di dimensioni 1,5 mm² e autorizzata.

- Non utilizzare il prodotto dove possono verificarsi schizzi d'acqua, ad es. in bagno, in piscina o vicino a un lavandino.
- Non esporre il prodotto alla luce diretta del sole, a fiamme libere o al calore.
- Non esporre il prodotto all'acqua o all'umidità.
- Il prodotto è inteso solo per utilizzo in interni.
- Conservare l'unità in interni.

Installazione del prodotto

- Posizionare il prodotto su una superficie piana e stabile.
 - Pulire il prodotto con un panno umido.
 - Asciugare a fondo prima dell'uso.
- Se il prodotto è stato inclinato, lasciarlo verticale per 20 - 30 minuti prima di collegarlo alla rete elettrica.
- Inserire la spina di alimentazione in una presa elettrica funzionante.
- Ruotare **A** (4) per accendere il prodotto.
- Ruotare **A** (4) per regolare la temperatura di raffreddamento.
 - "0" significa che il prodotto è spento. Ruotare la manopola dalla posizione 1 a 7, è possibile ottenere temperature più fredde.
 - La temperatura del prodotto dipende dalla temperatura dell'area circostante, dal contenuto del prodotto e da quanto spesso e quanto a lungo viene aperto il coperchio.
 - Per un migliore raffreddamento, tenere chiuso il coperchio.

Specifiche

Prodotto	Frigo portatile per party
Numero articolo	KAPC030SS
Dimensioni (p x l x a)	42 x 42 x 62 cm
Alimentazione	220-240V~/50Hz / 0.40 A
Temperatura di raffreddamento	0 °C - 16 °C
Peso	14,2 kg
Temperatura di funzionamento	10 - 38 °C
Classe climatica	SN / N / ST
Refrigerante	R600a / 23 g
Gas isolante	Cyclopentane (C ₅ H ₁₀)



Contiene uno o più componenti (altamente/estremamente) infiammabili.

ES Guía de inicio rápido

Nevera portátil para fiestas KAPC030SS



Para más información, consulte el manual ampliado en línea: ned.is/kapc030ss

Uso previsto por el fabricante

El producto no está diseñado para un uso profesional. Cualquier modificación del producto puede tener consecuencias para la seguridad, la garantía y el funcionamiento adecuado. El producto está diseñado únicamente para uso en interiores.

Partes principales (imagen A)

- 1 Tapa
- 2 Cesta
- 3 Ruedas
- 4 Perilla del termostato
- 5 Rejilla de ventilación

Instrucciones de seguridad

⚠ ADVERTENCIA

- Lea las instrucciones antes de usarla.
- Utilice el producto únicamente tal como se describe en este manual.
- Se requiere una atenta supervisión cuando el aparato lo utilice un niño o se use cerca de niños, personas enfermas y animales. No permita que los niños jueguen ni toquen el producto.
- No desenchufe la fuente de alimentación tirando del cable. Sujete siempre el enchufe y tire de él.
- No use el producto si alguna pieza está dañada o presenta defectos. Sustituya inmediatamente el aparato si presenta daños o está defectuoso.
- No bloquee las aberturas de ventilación y asegúrese de que haya suficiente espacio alrededor del producto.
- No emplee productos mecánicos ni otros medios para acelerar el proceso de descongelación distintos a los recomendados por el fabricante.
- No perforo ni caliente ninguna parte del circuito refrigerante.
- No utilice productos eléctricos dentro del compartimento de almacenamiento de alimentos, a no ser que estén recomendados por el fabricante.
- No almacene sustancias explosivas como latas de aerosol con un propulsor inflamable en este producto.
- Este producto está diseñado para ser utilizado en aplicaciones domésticas y similares, como en zonas de la cocina.
- Asegúrese de que el cable de alimentación no está atrapado o dañado.
- No coloque múltiples tomas de corriente portátiles detrás del producto.
- Antes de limpiarlo o moverlo, apague el producto y desenchufe la alimentación.
- No accione el producto en caso de presencia de humos explosivos.
- Enchúfelo únicamente a una toma de corriente conectada a tierra.
- Si utiliza un cable alargador, procure que sea lo más corto posible, totalmente estirado, tamaño 1,5 mm², homologado.
- No utilice el producto donde pueda saltar agua, como en el cuarto de baño, piscina o cerca de un lavabo.
- No exponga el producto a la luz solar directa, a llamas abiertas ni al calor.
- No exponga el producto al agua o a la humedad.
- El producto está diseñado únicamente para uso en interiores.
- Guarde la unidad en el interior.

Cómo instalar el producto

⚠ Coloque el producto en una superficie estable y plana.

1. Limpie el producto con un trapo húmedo.

⚠ Séquelo a fondo antes de usarlo.

⚠ Si el producto se ha inclinado, déjelo en posición vertical durante 20 a 30 minutos antes de enchufarlo.

2. Enchufe el cable de alimentación en una toma de corriente que funcione.

3. Gire **A** (4) para encender el producto.

4. Gire **A** (4) para ajustar la temperatura de refrigeración.

i "0" significa que el producto está apagado. Girando la perilla desde la posición 1 a 7, se pueden obtener temperaturas más frías.

i La temperatura en el interior del producto dependerá de la temperatura en el área del entorno, del contenido del producto y de la frecuencia y durante cuánto tiempo se abre la tapa.

i Mantenga la tapa cerrada para una mejor refrigeración.

Especificaciones

Producto	Nevera portátil para fiestas
Número de artículo	KAPC030SS
Dimensiones (L x An x Al)	42 x 42 x 62 cm
Suministro eléctrico	220-240V~/50Hz / 0.40 A
Temperatura de refrigeración	0 °C - 16 °C
Peso	14,2 kg
Temperatura de funcionamiento	10 - 38 °C
Clase climática	SN / N / ST
Refrigerante	R600a / 23 g
Gas aislante	Cyclopentane (C ₅ H ₁₀)



Contiene uno o más componentes (extremadamente/altamente) inflamables.

PT Guia de iniciação rápida

Refrigerador para festas KAPC030SS



Para mais informações, consulte a versão alargada do manual on-line: ned.is/kapc030ss

Utilização prevista

O produto não se destina a utilização profissional.

Qualquer alteração do produto pode ter consequências em termos de segurança, garantia e funcionamento adequado.

O produto destina-se apenas a utilização em interiores.

Peças principais (imagem A)

- 1 Tampa
- 2 Cesto
- 3 Rodas
- 4 Botão do termostato
- 5 Grade de ventilação

Instruções de segurança

⚠ AVISO

- Leia as instruções antes de utilizar o produto.
- Utilize o produto apenas conforme descrito neste manual.
- É necessária supervisão atenta quando o produto é utilizado por ou junto a crianças, animais ou pessoas doentes. Não deixe que as crianças brinquem ou toquem no produto.
- Não desligue da corrente puxando pelo cabo. Segure sempre pela ficha e puxe.
- Não utilize o produto caso uma peça esteja danificada ou defeituosa. Substitua imediatamente um dispositivo danificado ou defeituoso.
- Não bloquee as aberturas de ventilação e certifique-se de que existe espaço suficiente à volta do produto.
- Não utilize produtos mecânicos nem outros meios para acelerar o processo de descongelação, além dos recomendados pelo fabricante.
- Não perfure nem aqueça qualquer parte do circuito de refrigeração.
- Não utilize produtos elétricos no interior do compartimento de armazenamento de alimentos, a menos que seja recomendado pelo fabricante.
- Não armazene substâncias explosivas, tais como latas de aerossóis, com um propulsor inflamável neste produto.
- Este produto destina-se a ser utilizado em aplicações domésticas e similares, tais como zonas de cozinha.

- Certifique-se de que o cabo de alimentação não está preso ou danificado.
- Não coloque várias tomadas elétricas portáteis atrás do produto.
- Antes de limpar ou deslocar o produto, desligue-o e desligue o respetivo cabo da corrente elétrica.
- Não utilize o produto na presença de vapores explosivos.
- Ligue apenas a uma tomada com ligação à terra.
- Quando utilizar um cabo de extensão, escolha um que seja o mais curto possível, totalmente estendido, com 1,5 mm², aprovado.
- Não utilize o produto se houver a possibilidade de ocorrerem salpicos, por exemplo, na casa de banho, perto de uma piscina ou junto a banheiras.
- Não exponha o produto à luz solar direta, chamas expostas ou calor.
- Não exponha o produto à água ou humidade.
- O produto destina-se apenas a utilização em interiores.
- Armazene o aparelho no interior.

Instalação do produto

A Coloque o produto sobre uma superfície estável e plana.

1. Limpe o produto com um pano húmido.

A Seque cuidadosamente antes de cada utilização.

A Se o produto tiver sido inclinado, deixe-o ficar de pé durante 20 a 30 minutos antes de o ligar.

2. Ligue o cabo de alimentação a uma tomada elétrica funcional.

3. Rode **A** ④ para ligar o produto.

4. Rode **A** ④ para regular a temperatura de arrefecimento.

i "0" significa que o produto está desligado. Girando o botão da posição 1 a 7, podem ser obtidas temperaturas mais frias.

i A temperatura no produto depende da temperatura na zona circundante, do conteúdo do produto e da frequência e duração da abertura da tampa.

i Para uma melhor refrigeração, mantenha a tampa fechada.

Especificações

Produto	Refrigerador para festas
Número de artigo	KAPC03055
Dimensões (c x l x a)	42 x 42 x 62 cm
Alimentação	220-240V~/50Hz / 0.40 A
Temperatura de arrefecimento	0 °C - 16 °C
Peso	14,2 kg
Temperatura de funcionamento	10 - 38 °C
Classe climática	SN / N / ST
Refrigerante	R600a / 23 g
Gás isolante	Cyclopentane (C ₃ H ₁₀)



Contém um ou mais componentes (extremamente/altamente) inflamáveis.

SV Snabbstartsguide

Dryceskyl

Kapc03055



För ytterligare information, se den utökade manualen online: ned.is/kapc03055

Avsedd användning

Produkten är inte avsedd för yrkesmässig användning.

Modifiering av produkten kan medföra konsekvenser för säkerhet,

garanti och korrekt funktion.

Denna produkt är endast avsedd för användning inomhus.

Huvuddelar (bild A)

① Lock

② Korg

③ Hjul

④ Termostatknopp

⑤ Ventilationsgaller

Säkerhetsanvisningar

A VARNING

- Läs anvisningarna före användning.
- Använd produkten endast enligt anvisningarna i denna bruksanvisning.
- Noga uppsikt erfordras när produkten används av eller nära barn, djur eller svaga personer. Låt inte barn leka med eller vidröra apparaten.
- Dra inte stickkontakten ur eluttaget genom att dra i sladden. Håll alltid i kontakten när du drar.
- Använd inte produkten om en del är skadad eller defekt. Byt en omedelbart en skadad eller defekt enhet.
- Blockera inte ventilationsöppningar, och säkerställ tillräckligt fritt utrymme runt produkten.
- Använd inte mekaniska hjälpmedel eller andra medel som inte rekommenderas av tillverkaren för att påskynda avfrostningen.
- Punktera eller värme inte upp någon del av kylkretsen.
- Använd inte elektriska produkter i matförvaringsfacket om inte annat rekommenderas av tillverkaren.
- Förvara inte explosiva ämnen såsom aerosolburkar med brännbara drivgaser i denna produkt.
- Denna produkt är avsedd för användning i hemmiljö och liknande applikationer såsom köksutrymmen.
- Säkerställ att nätsladden inte kläms eller är skadad.
- Placera inte flera flyttbara grenuttag bakom produkten.
- Stäng av produkten och koppla från strömmen innan du rengör eller flyttar den.
- Använd inte produkten i en miljö med explosiva ångor.
- Anslut endast till ett jordat eluttag.
- Vid användning av en förlängningsladd ska den vara så kort som möjligt och helt utdragen, 1,5 mm² ledararea, godkänd.
- Använd inte produkten där vatten kan stänka på den såsom i badrum, nära simbassänger eller handfat.
- Utsätt inte produkten för direkt solljus, öppen eld eller värme.
- Exponera inte produkten till vatten eller fukt.
- Denna produkt är endast avsedd för användning inomhus.
- Förvara produkten inomhus.

Installera produkten

A Placera produkten på en stabil och plan yta.

1. Rengör produkten med en fuktig trasa.

A Se till att produkten är helt torr före användning.

A Om produkten har lutats måste den stå i upprätt läge i 20 till 30 minuter innan den ansluts.

2. Anslut stickkontakten till ett fungerande eluttag.

3. Vrid **A** ④ för att slå på produkten.

4. Vrid **A** ④ för att justera kyltemperaturen.

i "0" betyder att produkten är avstängd. Genom att vrida vreden från läge 1 till 7 kan kallare temperaturer erhållas.

i Temperaturen inuti produkten beror på omgivningstemperaturen, innehållet i produkten och hur ofta och under hur lång tid locket öppnas.

i Håll locket stängt för bättre kyleffekt.

Specifikationer

Produkt	Dryckeskyl
Artikelnummer	KAPC030SS
Dimensioner (l x b x h)	42 x 42 x 62 cm
Strömförsörjning	220-240V~/50Hz / 0.40 A
Kyltemperatur	0 °C - 16 °C
Vikt	14,2 kg
Arbetstemperatur	10 - 38 °C
Klimatklass	SN / N / ST
Kylmedel	R600a / 23 g
Isolerande gas	Cyclopentane (C ₅ H ₁₀)



Innehåller en eller flera (extremt/mycket) lättantändliga komponenter.

FI

Pika-aloitusopas

Juomajäähdytin

KAPC030SS



Katso tarkemmat tiedot käyttöoppaan laajemmasta verkkoversiosta: ned.is/kapc030ss

Käyttötarkoitus

Tuotetta ei ole tarkoitettu ammattikäyttöön.

Tuotteen muutokset voivat vaikuttaa turvallisuuteen, takuuseen ja asianmukaiseen toimintaan.

Tuote on tarkoitettu vain sisäkäyttöön.

Tärkeimmät osat (kuva A)

- 1 Kansi
- 2 Kori
- 3 Pyörät
- 4 Termostaatin nappi
- 5 Ilmanvaihtoverkko

Turvallisuusohjeet

VAROITUS

- Lue ohjeet ennen käyttöä.
- Käytä tuotetta vain tässä oppaassa kuvatun mukaisesti.
- Tarkka valvonta on tarpeen, mikäli lapset käyttävät tuotetta tai sitä käytetään lasten, eläinten tai heikkokuntoisten henkilöiden läheisyydessä. Älä anna lasten leikkiä tuotteella tai koskettaa sitä.
- Älä irrota virtalähdettä johdosta vetämällä. Tartu aina pistokkeeseen ja vedä.
- Älä käytä tuotetta, jos jokin sen osa on vaurioitunut tai viallinen. Vaihda vahingoittunut tai viallinen laite välittömästi.
- Älä tuki tuuletusaukkoja ja varmista, että tuotteen ympärillä on riittävästi tilaa.
- Älä käytä sulamisen nopeuttamiseen muita kuin valmistajan suosittelemia mekaanisia välineitä tai muita keinoja.
- Älä puhkaise tai lämmitä mitään kylmäaineipiirin osaa.
- Älä käytä ruoan säilytyksessä sähköisiä tuotteita paitsi valmistajan suosituksesta.
- Älä säilytä tuotteen sisällä räjähdysvaarallisia aineita, kuten helposti syttyvällä ponneaineella täytettyjä aerosolipulloja.
- Tuote on tarkoitettu käytettäväksi kotilouksissa ja muissa vastaavissa keittiöissä.
- Varmista, ettei virtajohto ole puristuksissa eikä vaurioitunut.
- Älä sijoita useita siirrettäviä pistorasioita tuotteen taakse.
- Ennen puhdistamista tai siirtämistä sammuta tuotteen virta ja irrota virtajohto pistorasiasta.
- Älä käytä tuotetta räjähtävien höyryjen läheisyydessä.

- Kytke vain maadoitettuun pistorasiaan.
- Jos käytät jatkojohtoa, sen on oltava mahdollisimman lyhyt, keritty kokonaan auki, halkaisijaltaan 1,5 mm² ja sillä on oltava tyyppihyväksyntä.
- Älä käytä tuotetta paikassa, jossa vettä voi roiskua, esimerkiksi kylpyhuoneessa tai lähellä uima- tai pesuallasta.
- Älä altista laitetta suoralle auringonvalolle, avotulelle tai kuumuudelle.
- Älä altista tuotetta vedelle tai kosteudelle.
- Tuote on tarkoitettu vain sisäkäyttöön.
- Säilytä laitetta sisätiloissa.

Tuotteen asentaminen

A Aseta tuote vakaalle ja tasaiselle alustalle.

1. Puhdista tuote kostealla liinalla.

A Kuivaa huolellisesti ennen käyttöä.

A Jos tuote on ollut kyljellään, anna sen olla pystyssä 20–30 minuuttia ennen virtajohdon kytkemistä pistorasiaan.

2. Liitä virtapistoke toimivaan pistorasiaan.

3. Kytke laitteeseen virta päälle painikkeella **A** (4).

4. Säädä lämpötilaa painikkeella **A** (4).

i "0" tarkoittaa, että tuote on pois päältä. Kierrä nuppia paikasta 1 - 7, kylmempiä lämpötiloja voidaan saada.

i Laitteen lämpötila riippuu ympäristön lämpötilasta, laitteen sisällöstä ja siitä, kuinka usein kansi avataan.

i Jotta tuotteet pysyisivät paremmin viileinä, pidä kansi kiinni.

Tekniset tiedot

Tuote	Juomajäähdytin
Tuotenumero	KAPC030SS
Mitat (p x l x k)	42 x 42 x 62 cm
Virtalähde	220-240V~/50Hz / 0.40 A
Jäähdytyslämpötila	0 °C - 16 °C
Paino	14,2 kg
Käyttölämpötila	10 - 38 °C
Ilmastoluokka	SN / N / ST
Kylmäaine	R600a / 23 g
Eristysluokka	Cyclopentane (C ₅ H ₁₀)



Sisältää yhden tai useamman (erittäin helposti tai helposti) syttyvän ainesosan.

NO Hurtigguide

Kjøler til fest

KAPC030SS



For mer informasjon, se den fullstendige bruksanvisningen på nett: ned.is/kapc030ss

Tiltenkt bruk

Produktet er ikke tiltenkt profesjonell bruk.

Eventuelle modifikasjoner av produktet kan ha konsekvenser for sikkerhet, garanti og funksjon.

Produktet er bare tiltenkt innendørs bruk.

Hoveddeler (bilde A)

- 1 Lokk
- 2 Kurv
- 3 Hjul
- 4 Termostatknett
- 5 Ventilasjonsgitter

Sikkerhetsinstruksjoner

A ADVARSEL

- Les bruksanvisningen før bruk.
- Produktet skal kun brukes som beskrevet i manualen.
- Nøye oppsyn er nødvendig hvis produktet brukes av eller i nærheten av barn, dyr eller syke personer. Ikke la barn leke med eller ta på det.
- Ikke koble fra strømforsyningen ved å trekke i kablen. Hold alltid i støpselet og trekk ut.
- Ikke bruk produktet hvis det er skadet eller defekt. Bytt ut en skadet eller defekt enhet med det samme.
- Ikke blokkér ventilasjonsåpningene og sørg for at det er nok plass rundt produktet.
- Ikke bruk andre mekaniske produkter eller midler enn de som er anbefalt av produsenten for å akselerere avrimingsprosessen.
- Ikke stikk hull eller brenn enhver del av kjølekreten.
- Ikke bruk elektriske produkter inne i matoppbevaringsrommet, med mindre de anbefales av produsenten.
- Ikke oppbevar eksplosive stoffer som aerosolboks med brennbare drivmidler i dette produktet.
- Dette produktet er tiltenkt å brukes i hjemmemiljøer og lignende bruksområder, for eksempel kjøkkenområder.
- Sørg for at strømkablen ikke sitter fast eller er skadet.
- Ikke plasser flere bærere stikkontakter bak produktet.
- Slå av produktet og koble fra strømmen før du rengjør eller flytter på produktet.
- Ikke bruk produktet i nærheten av eksplosive gasser.
- Koble bare til jordede strømuttak.
- Hvis du bruker en skjøteledning, må du bruke en som er så kort som mulig og fullstendig strukket ut. Skjøteledning på 1,5 mm² er godkjent.
- Ikke bruk produktet der vannsprut kan forekomme, f.eks. baderom, svømmebassenger eller i nærheten av vaskebaljer.
- Ikke utsett produktet for direkte sollys, åpen flamme eller varme.
- Ikke utsett produktet for vann eller fuktighet.
- Produkter er bare tiltenkt innendørs bruk.
- Oppbevar produktet innendørs.

Installasjon av produktet

A Sett produktet på en stabil og flat overflate.

1. Rengjør produktet med en fuktig klut.

A Tørk grundig før bruk.

A Hvis produktet har blitt vippet, la det stå oppreist i 20 to 30 minutter før du kobler det til strømkontakten.

2. Sett strømkontakten inn i et fungerende strømuttak.

3. Drei **A** (4) for å slå på produktet.

4. Drei **A** (4) for å justere kjøletemperaturen.

i "0" betyr at produktet er av. Ved å dreie knotten fra stilling 1 til 7 kan kaldere temperaturer oppnås.

i Temperaturen i produktet avhenger av temperaturen i omgivelsen, innholdet i produktet og hvor ofte og hvor lenge lokket åpnes.

i Hold lokket stengt for bedre kjøling.

Spesifikasjoner

Produkt	Kjøler til fest
Artikkelnummer	KAPC030SS
Dimensjoner (L x B x H)	42 x 42 x 62 cm
Strømforsyning	220-240V~/50Hz / 0.40 A
Kjøletemperatur	0 °C - 16 °C
Vekt	14,2 kg
Driftstemperatur	10 - 38 °C
Klimaklasse	SN / N / ST
Kjølemiddel	R600a / 23 g
Isolerende gass	Cyclopentane (C ₅ H ₁₀)



Inneholder en eller flere (ekstremt/svært) brennbare komponenter.

DA

Vejledning til hurtig start

Festkøler

KAPC030SS



Yderligere opplysninger finnes i den utvidede manual online: ned.is/kapc030ss

Tilsigtet bruk

Dette produkt er ikke beregnet til profesjonell bruk.

Enhver modificering af produktet kan have konsekvenser for sikkerhed, garanti og korrekt funktion.

Produktet er kun beregnet til indendørs brug.

Hoveddele (billede A)

- 1 Låg
- 2 Kurv
- 3 Hjul
- 4 Termostatknapp
- 5 Ventilationsgitter

Sikkerhetsinstruksjoner

A ADVARSEL

- Læs instruksjonerne inden brug.
- Anvend kun produktet som beskrevet i denne manual.
- Børn, dyr eller svagelige personer skal holdes under opsyn, når produktet bruges af eller i nærheden af dem. Lad ikke børn lege med eller røre ved produktet.
- Tag ikke strømforsyningen ud af kontakten ved at trække i kablet. Tag altid fat i stikket for at trække det ud.
- Brug ikke produktet, hvis det er skadet eller defekt. Udskift straks et skadet eller defekt produkt.
- Bloker ikke ventilasjonsåbninger, og sørg for, at der er nok plass omkring produktet.
- Brug ikke mekaniske produkter eller andre midler til at fremskynde afrimingsprosessen ud over de midler, der anbefales af producenten.
- Undlad at punktere eller opvarme nogen del af kølemiddeldreksløbet.
- Brug ikke elektriske produkter inde i fødevareroppbevaringsrummet, medmindre det anbefales af producenten.
- Oppbevar ikke eksplosive stoffer, såsom aerosoldåser, med et brandfarligt drivmiddel i dette produkt.
- Dette produkt er beregnet til husholdningsbruk og lignende anvendelser, såsom i kjøkkenområder.
- Sørg for, at strømkablet ikke bliver klemt eller beskadiget.
- Anbring ikke ekstra strømuttag bag produktet.
- Før rengjøring eller flytning skal produktet slukkes og strømmen skal tages fra.
- Betjen ikke produktet, når der er eksplosive dampe til stede.
- Slut kun til en jordforbundet stikkontakt.
- Når der brukes en forlængerledning, skal den være så kort som mulig, fullt udrulet, have en størrelse på 1,5 mm², godkjent.
- Brug ikke produktet, hvor stønk av vand kan forekomme f.eks. badeværelser, svømmebassiner eller i nærheten av vandfåde.
- Udsæt ikke produktet for direkte sollys, flammer eller varme.
- Udsæt ikke produktet for vand eller fugt.
- Produktet er kun beregnet til indendørs bruk.
- Oppbevar enheden indendørs.

Installation af produktet

A Placer produktet på en stabil og flad overflade.

1. Rengør produktet med en fugtig klud.

A Tør den grundigt inden brug.

A Hvis produktet er blevet vippet, skal du lade det stå oprejst i 20 til 30 minutter inden tilslutning.

2. Tilslut strømforsyningen til et fungerende strømstik.

3. Drej **A** (4) for at tænde produktet.

4. Drej **A** (4) for at justere køletemperaturen.

i "0" means the product is off. By rotating the knob from position 1 to 7, colder temperatures can be obtained.

i Temperaturen i produktet afhænger af temperaturen i det omgivende område, produktets indhold, og hvor længe låget er åbent.

i Hold låget lukket for at få bedre køling.

Specifikationer

Produkt	Festkøler
Varenummer	KAPC030SS
Mål (l x b x h)	42 x 42 x 62 cm
Strømforsyning	220-240V~/50Hz / 0.40 A
Køletemperatur	0 °C - 16 °C
Vægt	14,2 kg
Driftstemperatur	10 - 38 °C
Klimaklasse	SN / N / ST
Kølemiddel	R600a / 23 g
Isoleringsgas	Cyclopentane (C ₅ H ₁₀)



Indeholder en eller flere (ekstremt/meget) brændbare komponenter.

HU Gyors beüzemelési útmutató

Parti italhűtő

KAPC030SS



További információért lásd a bővített online kézikönyvet: ned.is/kapc030s

Tervezett felhasználás

A termék nem professzionális használatra készült.

A termék bármilyen módosítása befolyásolhatja a biztonságot, a jóállást és a megfelelő működést.

A termék beltéri használatra készült.

Fő alkatrészek (A kép)

- 1** Fedél
- 2** Kosár
- 3** Kerek
- 4** Termosztát gomb
- 5** Szellőzőrács

Biztonsági utasítások

A FIGYELMEZTETÉS

- Használat előtt olvassa el az útmutatót.
- A terméket csak az ebben a kézikönyvben leírt módon használja.
- A termék gyermekek általi, vagy gyermekek, állatok vagy sérült személyek közelében történő használata gondos felügyeletet igényel. Ne engedje, hogy gyermekek játsszanak vele, vagy megérintsék.
- Ne a kábelnél fogva húzza ki a tápegységet. Mindig fogja meg a dugót, és húzza ki.

- Ne használja a terméket, ha valamelyik része sérült vagy hibás. A sérült vagy hibás eszközt azonnal cserélje ki.
- Ne takarja el a szellőzőnyílásokat, és hagyjon elég helyet a termék körül.
- A gyártó által ajánlott termékeken és módszereken kívül ne használjon más mechanikai termékeket vagy egyéb módszereket a kioldvasztási folyamat felgyorsításához.
- Vigyázzon, hogy a hűtőfolyadék kör egyik része se szűrődjön át. Ne használjon elektromos termékeket az élelmiszerek tárolására alkalmas térben, kivéve ha a gyártó javasolja.
- Ne tároljon a termékben robbanásveszélyes anyagokat, például gyúlékony hajtóanyagot tartalmazó aeroszolos dobozokat.
- A termék rendeltetészerűen háztartási célra és hasonló helyeken, például konyhában használható.
- Ügyeljen arra, hogy a tápkábel ne szoruljon be sehová, illetve ne legyen sérült.
- Ne helyezzen több hálózati elosztót a termék mögé.
- Tisztítás vagy mozgítás előtt kapcsolja ki a terméket, és szakítsa meg az áramellátást.
- Ne használja a terméket robbanásveszélyes gőzök jelenlétében.
- Kizárólag földelt csatlakozóaljzathoz csatlakoztassa.
- Hosszabbított kábel használata esetén a lehető legrövidebbet használja, teljesen kiengedve; 1,5 mm²-es méret megengedett.
- Ne használja a terméket olyan helyen, ahol víz fröccsenhet rá, például fürdőszobában, medencénél vagy mosdókagyló közelében.
- Ne tegye ki a terméket közvetlen napfénynek, nyílt lángnak vagy hőnek.
- Óvja a terméket víztől vagy nedvségtől.
- A termék beltéri használatra készült.
- Tárolja a készüléket zárt helyiségben.

A termék beüzemelése

A Helyezze a terméket stabil és sík felületre.

1. Tisztítsa meg a terméket egy nedves kendővel.

A Használat előtt alaposan szárítsa meg.

A Ha a termék korábban dőlt helyzetben volt, akkor állítsa függőleges helyzetbe 20 – 30 percig, mielőtt bedugná a csatlakozódugóját.

2. Dugja be a csatlakozódugót egy működő hálózati csatlakozóaljzatba.

3. Forgassa **A** (4) gombot a termék bekapcsolásához.

4. Forgassa **A** (4) gombot a hűtési hőmérséklet beállításához.

i A „0” azt jelenti, hogy a termék ki van kapcsolva. A gomb 1-től 7-ig forgatásával hidegebb hőmérséklet érhető el.

i A termék hőmérséklete függ a környezeti hőmérséklettől, a termék tartalmától és attól, hogy milyen gyakran és milyen hosszú időre nyitják ki a fedelet.

i A jobb hűtés érdekében tartsa csukva a fedelet.

Műszaki adatok

Termék	Parti italhűtő
Cikkszám	KAPC030SS
Méreték (h x sz x m)	42 x 42 x 62 cm
Áramellátás	220-240V~/50Hz / 0.40 A
Hűtési hőmérséklet	0 °C - 16 °C
Súly	14,2 kg
Üzemi hőmérséklet	10 - 38 °C
Klímaosztály	SN / N / ST
Hűtőfolyadék	R600a / 23 g
Szigetelőgáz	Cyclopentane (C ₅ H ₁₀)



Tartalmaz egy vagy több tűzveszélyes/fokozottan tűzveszélyes alkotóelemet.

PL Przewodnik Szybki start

Lodówka imprezowa KAPC030SS



Więcej informacji znajdziesz w rozszerzonej instrukcji obsługi online: ned.is/kapc030ss

Przeznaczenie

Produkt nie jest przeznaczony do użytku zawodowego. Wszelkie modyfikacje produktu mogą mieć wpływ na bezpieczeństwo, gwarancję i działanie. Produkt jest przeznaczony wyłącznie do użytku wewnątrz pomieszczeń.

Główne części (rysunek A)

- | | |
|-----------|-----------------------|
| 1 Pokrywa | 4 Pokrętło termostatu |
| 2 Koszyk | 5 Kratka wentylacyjna |
| 3 Kółka | |

Instrukcje bezpieczeństwa

⚠️ OSTRZEŻENIE

- Przed użyciem przeczytaj instrukcje.
- Urządzenie należy eksploatować wyłącznie w sposób opisany w niniejszej instrukcji.
- Konieczny jest ścisły nadzór, gdy produkt jest używany przez dzieci, zwierzęta lub osoby niepełnosprawne lub gdy używany jest w ich pobliżu. Nie pozwalaj dzieciom bawić się produktem lub go dotykać.
- Nie odłączaj zasilacza, ciągnąc za kabel. Zawsze należy chwycić wtyczkę i pociągnąć ją.
- Nie używaj produktu, jeśli jakkolwiek jego część jest zniszczona lub uszkodzona. Natychmiast wymień uszkodzone lub wadliwe urządzenie.
- Nie blokuj otworów wentylacyjnych i upewnij się, że wokół produktu jest wystarczająco dużo miejsca.
- Do przyspieszenia procesu rozmrażania nie używaj produktów mechanicznych lub środków innych niż zalecane przez producenta.
- Nie przekuwaj ani nie podgrzewaj żadnej części obwodu chłodniczego.
- W komorze do przechowywania żywności nie używaj produktów elektrycznych, chyba że jest to zalecane przez producenta.
- Nie przechowuj w tym produkcie substancji wybuchowych, takich jak puszki aerozolowe zawierające łatwopalny gaz pędny.
- Ten produkt jest przeznaczony do użytku w gospodarstwie domowym i podobnych niekomercyjnych miejscach o charakterze kuchennym.
- Upewnij się, że przewód zasilający nie jest uwięziony ani uszkodzony.
- Nie umieszczaj wielu przenośnych gniazd zasilania za produktem.
- Przed przystąpieniem do czyszczenia lub przenoszenia należy wyłączyć produkt i odłączyć zasilanie.
- Nie korzystaj z produktu w środowisku zawierającym opary łatwopalne.
- Podłączaj tylko do gniazdka z uziemieniem.
- Korzystając z przedłużacza, należy użyć możliwie najkrótszego i całkowicie rozwiniętego zatwierdzonego przedłużacza o przekroju 1,5 mm².
- Nie używaj produktu, gdy może dojść do opryskania go wodą np. w łazience, na basenie lub w pobliżu umywalki.

- Nie wystawiaj urządzenia na bezpośrednie działanie promieni słonecznych, otwartego ognia lub ciepła.
- Nie narażaj produktu na działanie wody lub wilgoci.
- Produkt jest przeznaczony wyłącznie do użytku wewnątrz pomieszczeń.
- Przechowywać w pomieszczeniu.

Instalowanie produktu

- Produkt należy ustawić na stabilnej i równej powierzchni.
- 1. Produkt należy oczyścić czystą zwilżoną szmatką.
- ⚠️ Przed użyciem należy dokładnie wysuszyć.
- ⚠️ Jeśli produkt został przechylony, pozostaw go w pionie na 20 do 30 min przed podłączeniem do zasilania.
- 2. Podłącz wtyczkę przewodu zasilającego do działającego gniazdka elektrycznego.
- 3. Obróć **A** (4), aby włączyć produkt.
- 4. Obróć **A** (4), aby ustawić temperaturę chłodzenia.
- 1 „0” oznacza, że produkt jest wyłączony. Obracając pokrętło z pozycji 1 do 7, można uzyskać niższą temperaturę.
- 1 Temperatura panująca w produkcie zależy od temperatury otoczenia, zawartości produktu oraz tego, jak często i na jak długo otwierana jest pokrywa.
- 1 Aby chłodzenie było lepsze, pokrywa powinna być zamknięta.

Specyfikacja

Produkt	Lodówka imprezowa
Numer katalogowy	KAPC030SS
Wymiary (dł. x szer. x wys.)	42 x 42 x 62 cm
Zasilanie	220-240V~/50Hz / 0.40 A
Temperatura chłodzenia	0 °C - 16 °C
Waga	14,2 kg
Temperatura robocza	10 - 38 °C
Klasa klimatyczna	SN / N / ST
Czynnik chłodniczy	R600a / 23 g
Gaz izolacyjny	Cyclopentane (C ₅ H ₁₀)



Zawiera jeden lub więcej (skrajnie/wysoco) łatwopalnych składników.

EL Οδηγός γρήγορης εκκίνησης

Cooler ψυγείο για πάρτι KAPC030SS



Για περισσότερες πληροφορίες δείτε το εκτενές online εγχειρίδιο: ned.is/kapc030ss

Προοριζόμενη χρήση

Το προϊόν δεν πρέπει χρησιμοποιείται για επαγγελματική χρήση. Οποιαδήποτε τροποποίηση του προϊόντος μπορεί να έχει επιπτώσεις στην ασφάλεια, την εγγύηση και τη σωστή λειτουργία. Το προϊόν αυτό προορίζεται αποκλειστικά για εσωτερικό χώρο.

Κύρια μέρη (εικόνα A)

- | | |
|---------------------|---------------------|
| 1 Καπάκι | 5 Πλέγμα εξαερισμού |
| 2 Καλάθι | |
| 3 Ρόδες Ρόδες | |
| 4 Κουμπί θερμοστάτη | |

Οδηγίες ασφάλειας

ΠΡΟΕΙΔΟΠΟΙΗΣΗ

- Διαβάστε τις οδηγίες πριν από τη χρήση.
- Χρησιμοποιείτε το προϊόν μόνο σύμφωνα με αυτό το εγχειρίδιο.
- Να επιβλέπετε από κοντά όταν το προϊόν χρησιμοποιείται από ή κοντά σε παιδιά, ζώα ή άτομα με αναπηρίες. Μην επιτρέπετε στα παιδιά να παίζουν μαζί του ή να το αγγίζουν.
- Μην αποσυνδέετε την τροφοδοσία ρεύματος τραβώντας από το καλώδιο. Να κρατάτε πάντα γερά το φις και να τραβάτε.
- Μην χρησιμοποιείτε το προϊόν εάν οποιοδήποτε τμήμα του έχει ζημιά ή ελάττωμα. Αντικαταστήστε αμέσως μία χαλασμένη ή ελαττωματική συσκευή.
- Μην τοποθετείτε εμπόδια στις σπές αερισμού και βεβαιωθείτε ότι υπάρχει αρκετός ελεύθερος χώρος γύρω από το προϊόν.
- Μην χρησιμοποιείτε μηχανικά προϊόντα ή άλλα μέσα για να επιταχύνετε τη διαδικασία απόψυξης εκτός από αυτές που προτείνει ο κατασκευαστής.
- Μην τρυπάτε ή θερμαίνετε κανένα μέρος του ψυκτικού κυκλώματος.
- Μην χρησιμοποιείτε ηλεκτρικά προϊόντα μέσα στο χώρο αποθήκευσης τροφίμων εκτός αν προτείνεται από τον κατασκευαστή.
- Μην αποθηκεύετε εκρηκτικές ουσίες, όπως συσκευασίες αεροζόλ, με εύφλεκτο προωθητικό αέριο μέσα στο προϊόν.
- Το προϊόν προορίζεται αποκλειστικά για το σπίτι και παρόμοιους χώρους όπως μια κουζίνα.
- Βεβαιωθείτε ότι το καλώδιο ρεύματος δεν έχει παστέι και δεν έχει βλάβες.
- Μην τοποθετείτε φορητά πολύπριζα πίσω από το προϊόν.
- Πριν από τον καθαρισμό ή την μετακίνηση, απενεργοποιήστε το προϊόν και αποσυνδέστε από το ρεύμα.
- Μην λειτουργείτε το προϊόν αν υπάρχουν στο χώρο εκρηκτικά αέρια.
- Συνδέστε μόνο σε πρίζα με γείωση.
- Όταν χρησιμοποιείτε μία επέκταση καλωδίου, να χρησιμοποιείτε μία όσο το δυνατόν πιο μικρή, 1,5 mm² πλήρως ξεδιπλωμένη.
- Μη χρησιμοποιείτε το προϊόν όταν υπάρχει περίπτωση εκτόξευσης νερού π.χ. μπάνια, πισίνες ή κοντά σε νιπτήρια.
- Μην εκθέτετε το προϊόν σε άμεσο ηλιακό φως, γυμνές φλόγες ή θερμαντικά στοιχεία.
- Μην εκθέτετε το προϊόν σε νερό ή υγρασία.
- Το προϊόν αυτό προορίζεται αποκλειστικά για εσωτερικό χώρο.
- Αποθηκεύστε τη μονάδα σε εσωτερικό χώρο.

Εγκατάσταση του προϊόντος

- Τοποθετήστε το προϊόν σε μία σταθερή και επίπεδη επιφάνεια.
- 1. Καθαρίστε το προϊόν με ένα υγρό πανί.
- Στεγνώστε σε βάθος πριν από τη χρήση.
- Αν το προϊόν έχει γύρε, αφαιρέστε το να σταθεί όρθιο για 20 έως 30 λεπτά προτού το συνδέσετε.
- 2. Συνδέστε το καλώδιο ρεύματος σε μία πρίζα με ρεύμα.
- 3. Γυρίστε **A** (4) για να ενεργοποιήσετε το προϊόν.
- 4. Γυρίστε **A** (4) για να ρυθμίσετε τη θερμοκρασία ψύξης.
- "0" σημαίνει ότι το προϊόν είναι απενεργοποιημένο.
- Περιστρέφοντας το κουμπί από τη θέση 1 έως 7, μπορούν να επιτευχθούν ψυχρότερες θερμοκρασίες.
- Η θερμοκρασία στο προϊόν εξαρτάται από τη θερμοκρασία στην περιβάλλουσα περιοχή, τα περιεχόμενα του προϊόντος και πόσο συχνά και για πόσο διάστημα το καπάκι είναι ανοιχτό.
- Για καλύτερη ψύξη, κρατήστε το καπάκι κλειστό.

Χαρακτηριστικά

Προϊόν	Cooler ψυγεία για πάρτι
Αριθμός είδους	KAPC030SS
Διαστάσεις (μ x π x υ)	42 x 42 x 62 cm

Τροφοδοσία ρεύματος	220-240V~/50Hz / 0.40 A
Θερμοκρασία ψύξης	0 °C - 16 °C
Βάρος	14,2 kg
Θερμοκρασία λειτουργίας	10 - 38 °C
Κατηγορία κλίματος	SN / N / ST
Ψυκτικό	R600a / 23 g
Διηλεκτρικό αέριο	Cyclopentane (C ₅ H ₁₀)



Περιέχει ένα ή περισσότερα (εξαιρετικά/πολύ) εύφλεκτα συστατικά.

SK Rýchly návod

Chladnička na nápoje KAPC030SS



Viac informácií nájdete v rozšírenom návode online: ned.is/kapc030ss

Určené použitie

Výrobok nie je určený na profesionálne použitie. Každá zmena výrobku môže mať následky na bezpečnosť, záruku a správne fungovanie. Výrobok je určený len na použitie vo vnútri.

Hlavné časti (obrázok A)

- 1 Veko
- 2 Kôš
- 3 Koleska
- 4 Gombík termostatu
- 5 Vetracia mriežka

Bezpečnostné pokyny

- **VAROVANIE**
- Pred použitím si prečítajte pokyny.
- Výrobok používajte len podľa opisu v tomto návode.
- Keď výrobok používajú deti, alebo sa výrobok používa blízko detí, zvierat alebo nie úplne spôsobilých osôb, vyžaduje sa prísny dozor. Nedovoľte deťom, aby sa hrali s výrobkom alebo sa ho dotýkali.
- Napájanie neodpájajte od elektrickej zásuvky tahaním kábla. Vždy chyťte zástrčku a vytiahnite ju.
- Výrobok nepoužívajte, ak je jeho časť poškodená alebo chýbná. Poškodené alebo chýbné zariadenie okamžite vymeňte.
- Nezakrývajte ventilačné otvory a uistite sa, že okolo výrobku je dostatok miesta.
- Nepoužívajte iné mechanické výrobky ani iné prostriedky na urýchlenie procesu odmrazovania ako tie, ktoré odporúča výrobca.
- Neprepihujte ani nezohrievajte žiadnu časť chladiaceho okruhu.
- Nepoužívajte elektrické výrobky vo vnútri oddelenia na uloženie potravín, pokiaľ to neodporúča výrobca.
- Neskladujte výbušné látky, ako sú aerosólové nádoby s horľavým palivom v tomto výrobku.
- Tento výrobok je určený na použitie v domácnosti a podobných aplikáciách, ako sú kuchynské prostredia.
- Uistite sa, že napájací kábel nie je zachytený ani poškodený.
- Neumiestňujte predlžovacie káble s viacerými elektrickými zásuvkami za výrobok.
- Pred čistením a premiestňovaním výrobok vypnite a odpojte od napájania.
- Výrobok nepoužívajte v prítomnosti výbušných výparov.
- Výrobok pripájajte len k uzemnenej elektrickej zásuvke.

- Pri používaní predlžovacieho kábla použite čo najkratší plne roztažený schválený kábel, s prierezom 1,5 mm².
- Nepoužívajte výrobok tam, kde by sa mohlo vyskytnúť špliechanie vody, napr. kúpeľňa, bazén alebo blízko umývadla.
- Výrobok nevystavujte priamemu slnečnému svetlu, otvorenému ohňu a vysokej teplote.
- Výrobok nevystavujte vode alebo vlhkosti.
- Výrobok je určený len na použitie vo vnútri.
- Zariadenie skladujte vo vnútornom prostredí.

Instalácia výrobku

⚠ Výrobok položte na stabilný a rovný povrch.

1. Výrobok čistíte vlhkou handričkou.

⚠ Pred použitím výrobok dôkladne vysušte.

⚠ Ak bol výrobok naklonený, pred pripojením k elektrickému napájaniu ho nechajte stáť vzpriamene na 20 až 30 minút.

2. Zástrčku zapojte do funkčnej zásuvky.

3. Otočte **A** (4) zapnite výrobok.

4. Otočte **A** (4) nastavte teplotu chladenia.

i „0“ znamená, že produkt je vypnutý. Otočením gombíka z polohy 1 do 7 možno dosiahnuť chladnejšie teploty.

i Teplota vo výrobku bude závisieť od teploty okolitého prostredia, obsahu výrobku a od toho, ako často a ako dlho je otvorené veko.

i Na dosiahnutie lepšieho chladenia nechávajte veko zatvorené.

Technické údaje

Produkt	Chladnička na nápoje
Číslo výrobku	KAPC030SS
Rozmery (D x Š x V)	42 x 42 x 62 cm
Napájanie	220-240V~/50Hz / 0.40 A
Teplota chladenia	0 °C - 16 °C
Hmotnosť	14.2 kg
Prevádzková teplota	10 - 38 °C
Klimatická trieda	SN / N / ST
Chladivo	R600a / 23 g
Izolačný plyn	Cyclopentane (C ₅ H ₁₀)



Obsahuje jednu alebo viac (mimoriadne/vysoko) horľavých zložiek.

CS Rychlý návod

Party Cooler

KAPC030SS



Více informací najdete v rozšířené příručce online: ned.is/kapc030ss

Zamýšlené použitie

Výrobok není určen k profesionálnímu použití.

Jakékoli úpravy výrobku mohou ovlivnit jeho bezpečnost, záruku a správné fungování.

Tento výrobek je určen výhradně k použití ve vnitřních prostorách.

Hlavní části (obrázek A)

- 1** Víko
- 2** Koš
- 3** Kolečka
- 4** Knoflík termostatu
- 5** Větrací mřížka

Bezpečnostní pokyny

⚠ VAROVÁNÍ

- Před použitím si pečlivě přečtěte instrukce.
- Výrobek používejte pouze tak, jak je popsáno v této příručce.
- Pokud výrobek používáte v blízkosti dětí, zvířat či nemožných osob, je vždy nutné zajistit řádný dohled. Dětem nedovoďte, aby si s výrobkem hrály či se jej dotýkaly.
- Napájecí zdroj neodpojujte táháním za kabel. Zástrčku vždy uchopte a vytáhněte.
- Výrobek nepoužívejte, pokud je jakákoliv část poškozená nebo vadná. Poškozené nebo vadné zařízení okamžitě vyměňte.
- Nezakrývejte ventilační otvory a ujistěte se, že kolem výrobku je dostatek prostoru.
- K urychlení procesu rozmrazení nepoužívejte žádné mechanické výrobky či jiné prostředky, které nejsou doporučeny výrobcem.
- Nepropichujte ani nezahřívajte žádnou část chladicího obvodu.
- Uvnitř prostoru na uskladnění jídla nepoužívejte žádná elektrická zařízení, pokud nejsou doporučena výrobcem.
- V tomto výrobku neskladujte výbušné látky, jako jsou spreje, s hořlavou hncí látkou.
- Tento výrobek je určen k použití v domácnosti a podobných prostředích, jako jsou kuchyně apod.
- Ujistěte se, že napájecí kabel není zachycen nebo poškozen.
- Za výrobek neumísťujte více predlžovacích kabelů/zásuvek.
- Před čistením nebo přesouváním výrobek vypněte a odpojte napájanie.
- Nepoužívejte výrobek ve prostorách s výbušnou atmosférou (výpyry).
- Připojte vždy pouze do uzemněné stěnové zásuvky.
- Při použití predlžovacieho kabelu použijte schválený kábel, který je co nejkratší, kábel musí být plně roztažený, 1,5 mm².
- Nepoužívejte výrobek tam, kde může dojít ke šplichání vody, např. v koupelnách, u bazénů či v blízkosti umyvadel.
- Nevystavujte výrobek přímému slunečnímu záření, otevřenému ohni či vysokým teplotám.
- Nevystavujte výrobek působení vody ani vlhkosti.
- Tento výrobek je určen výhradně k použití ve vnitřních prostorách.
- Skladujte uvnitř.

Instalace výrobku

⚠ Umístěte výrobek na stabilní a rovný povrch.

1. Výrobek čistíte vlhkým hadříkem.

⚠ Před použitím pečlivě vysušte.

⚠ Pokud byl výrobek nahnutý, nechte jej po dobu 20 až 30 stát ve vzpřímené rovné poloze a teprve poté jej zapojte.

2. Zapojte zástrčku do funkční zásuvky.

3. Otočením **A** (4) výrobek zapněte.

4. Otočením **A** (4) nastavte teplotu chlazení.

i „0“ znamená, že je produkt vypnutý. Otočením knoflíku z polohy 1 do 7 lze dosáhnout nižších teplot.

i Teplota výrobku závisí na teplotě okolního prostředí, obsahu výrobku a na tom, jak často a na jak dlouho se otvírá víko.

i Pro dosažení co nejlepšího chlazení nechte víko zavřené.

Technické údaje

Produkt	Party Cooler
Číslo položky	KAPC030SS
Rozměry (D x Š x V)	42 x 42 x 62 cm
Zdroj napájení	220-240V~/50Hz / 0.40 A
Teplota chlazení	0 °C - 16 °C
Hmotnost	14,2 kg
Provozní teplota	10 - 38 °C

Klimatická třída	SN / N / ST
Chladivo	R600a / 23 g
Izolační sklo	Cyclopentane (C ₅ H ₁₀)



Obsahuje jednu nebo více (extrémně/vysoce) hořlavých složek.

RO Ghid rapid de inițiere

Răcitor pentru petrecri KAPC030SS



Pentru informații suplimentare, consultați manualul extins, disponibil online: ned.is/kapc030ss

Utilizare preconizată

Produsul nu este destinat utilizării profesionale. Orice modificare a produsului poate avea consecințe pentru siguranța, garanția și funcționarea corectă a produsului. Produsul este destinat exclusiv pentru utilizare în interior.

Piese principale (imagine A)

- 1 Capac
- 2 Coș
- 3 Roți
- 4 Buton termostat
- 5 Buton de pornire

Instrucțiuni de siguranță

⚠️ AVERTISMENT

- Citiți instrucțiunile înainte de utilizare.
- Folosiți produsul exclusiv conform descrierii din acest manual.
- Este necesară supravegherea îndeaproape când produsul este folosit de către copii sau în apropierea acestora, a animalelor sau a persoanelor cu dizabilități. Nu permiteți copiilor să se joace cu produsul sau să îl atingă.
- Nu deconectați sursa de alimentare trăgând de cablu. Apucați întotdeauna ștecherul și trageți de acesta.
- Nu folosiți produsul dacă o piesă este deteriorată sau defectă. Înlocuiți imediat un dispozitiv deteriorat sau defect.
- Nu blocați orificiile de ventilație și asigurați-vă că există suficient spațiu în jurul produsului.
- Nu folosiți produse mecanice sau alte mijloace pentru a accelera procesul de dezghețare, altele decât cele recomandate de fabricant.
- Nu înțepați sau încălziți nicio parte a circuitului de refrigerent.
- Nu folosiți produse electrice în interiorul compartimentului pentru depozitarea alimentelor decât dacă producătorul recomandă acest lucru.
- Nu depozitați substanțe explozive, de exemplu recipiente pe bază de aerosoli, cu gaz inflamabil în acest produs.
- Acest produs este destinat utilizării în gospodărie și aplicații similare, de exemplu bucătărie.
- Verificați să nu fie prins sau deteriorat cablul electric.
- Nu așezați mai multe prelungitoare în spatele produsului.
- Înainte de curățare sau deplasare, opriți produsul și deconectați alimentarea electrică.
- Nu exploatați produsul în prezența gazelor explozive.
- Conectați numai la o priză cu împământare.
- Când folosiți un prelungitor, folosiți unul cât mai scurt posibil, complet extins, cu dimensiunea de 1,5 mm², aprobat.
- Nu folosiți produsul în locuri în care poate apărea împroușcarea cu apă, de exemplu săli de baie, piscine sau în apropierea chiuvetelor.

- Nu expuneți produsul la lumina directă a soarelui, foc deschis sau surse de căldură.
- Nu expuneți produsul la apă sau umezeală.
- Produsul este destinat exclusiv pentru utilizare în interior.
- Depozitați aparatul în spații închise.

Instalarea produsului

- ⚠️ Așezați produsul pe o suprafață stabilă și plană.
- 1. Curățați produsul cu o lavetă umeză.
- ⚠️ Înainte de utilizare, asigurați-vă că produsul este uscat.
- ⚠️ Dacă produsul a fost înclinat, lăsați-l să stea vertical între 20 și 30 minute înainte de a-l conecta la alimentarea electrică.
- 2. Conectați ștecherul la o priză electrică funcțională.
- 3. Rotiți A (4) pentru a porni produsul.
- 4. Rotiți A (4) pentru a regla temperatura de răcire.
- i „0” înseamnă că produsul este oprit. Prin rotirea butonului din poziția 1 până la 7, se pot obține temperaturi mai scăzute.
- i Temperatura din produs depinde de temperatura din zona înconjurătoare, conținutul produsului și frecvența de deschidere a capacului.
- i Pentru o răcire mai bună, păstrați capacul închis.

Specificații

Produs	Răcitor pentru petrecri
Numărul articolului	KAPC030SS
Dimensiuni (L x l x h)	42 x 42 x 62 cm
Alimentare electrică	220-240V~/50Hz / 0.40 A
Temperatură de răcire	0 °C - 16 °C
Greutate	14,2 kg
Temperatură de funcționare	10 - 38 °C
Clasă climatică	SN / N / ST
Refrigerent	R600a / 23 g
Gaz de izolare	Cyclopentane (C ₅ H ₁₀)



Conține una sau mai multe componente (extrem/deosebit de) inflamabile.

