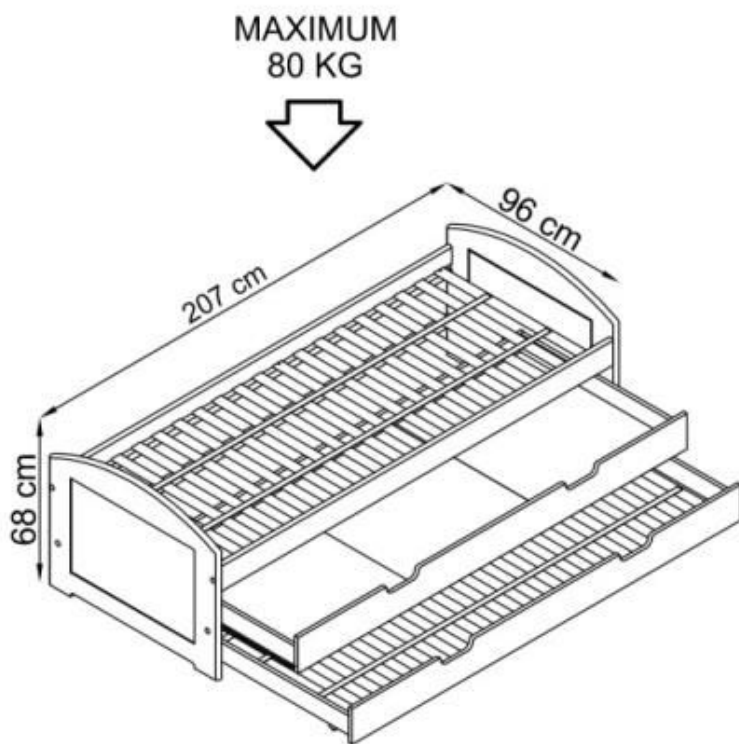


LAGUNA



Po otwarciu kartonu należy sprawdzić stan wizualny i techniczny poszczególnych elementów łóżka.
W przypadku jakichkolwiek uszkodzeń elementów łóżka należy zwrócić towar w oryginalnym opakowaniu.

1/2

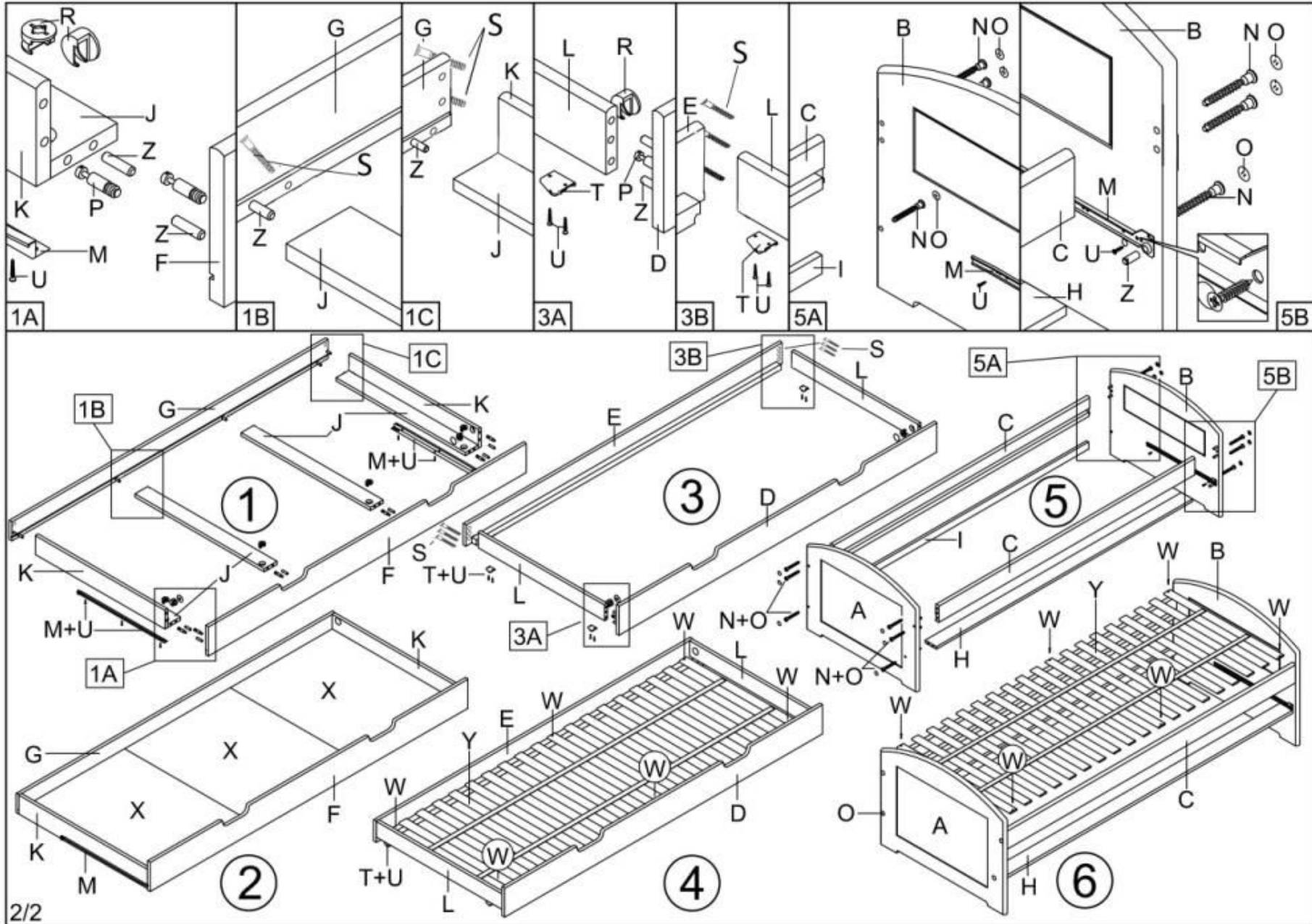
			L		2
			M		1+1
			N	 M7x70 mm	12
A		1	O	 Ø13 mm	12
B		1	P	 M4x50 mm	8
C	 25 mm	2	R		8
D		1	S	 M4x50 mm	14
E		1	T		4
F		1	U	 Ø3,5x16 mm	20
G		1	W	 Ø3,5x30 mm	12
H		1	X		3
I		1	Y		2
J		4	Z	 Ø8x30 mm	16
K		2			

HALMAR Sp. z o.o.

ul. Centralnego Okręgu Przemysłowego 2, 37-450 Stalowa Wola, POLSKA/POLAND

tel. +48 15 843 28 10, fax: +48 15 842 19 57, e-mail: office@halmar.com.pl

LAGUNA



2/2

HALMAR Sp. z o.o.

ul. Centralnego Okręgu Przemysłowego 2, 37-450 Stalowa Wola, POLSKA/POLAND

tel. +48 15 843 28 10, fax: +48 15 842 19 57, e-mail: office@halmar.com.pl