


















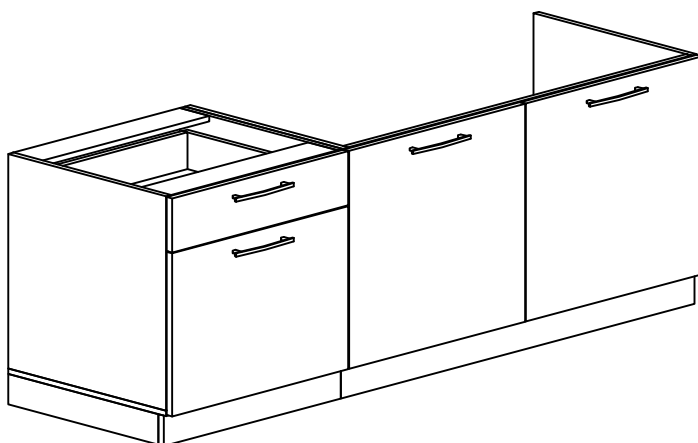
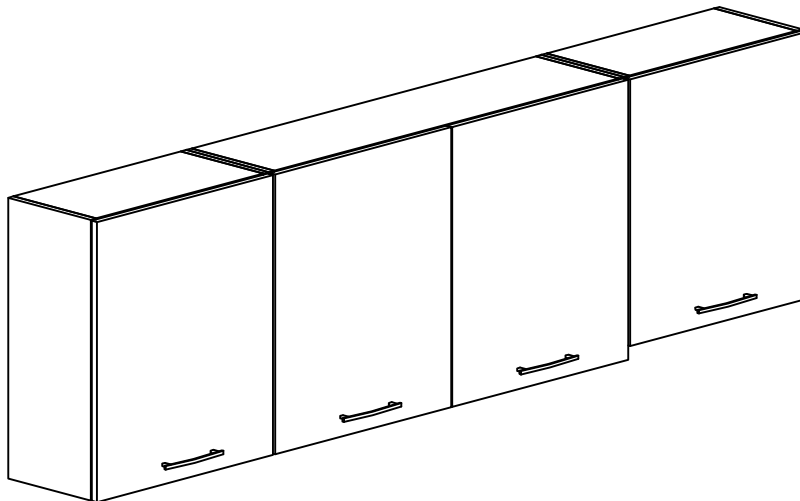


Siena

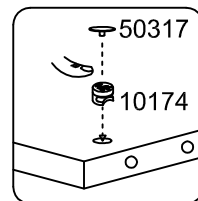
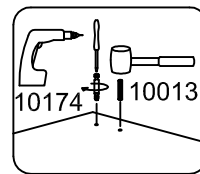
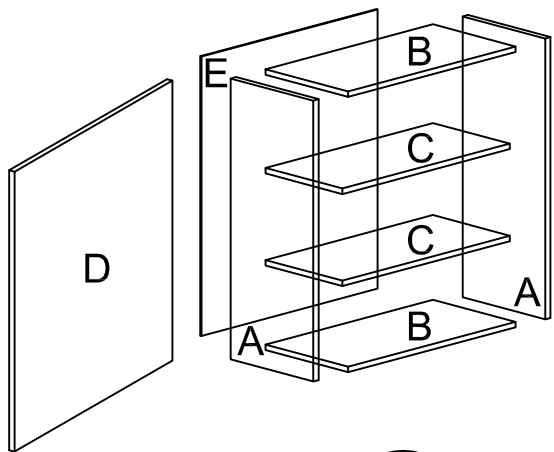
A	4x 920x280	4/7
B	2x 568x280	5/7
C	2x 568x260	5/7
D	3x 917x597	6/7
E	3x 915x597	6/7
F	2x 1168x280	3/7
G	2x 1168x260	3/7
H	880x280	4/7
I	880x280	4/7
J	2x 568x280	5/7
K	568x260	5/7
L	874x597	6/7
M	874x597	6/7
N	702x535	2/7
O	702x535	2/7
P	600x535	1/7

Q	2x 568x100	1/7
R	714x595	6/7
T	534x597	7/7
U	2x 500x120	1/7
V	2x 511x120	1/7
W	540x495	1/7
X	177x597	7/7
Y	100x600	1/7
Z	2x 100x510	1/7
AA	702x535	2/7
AB	702x535	2/7
AC	2x 1168x100	1/7
AD	1200x535	1/7
AE	360x1195	1/7
AF	2x 714x597	7/7
AG	100x1200	1/7

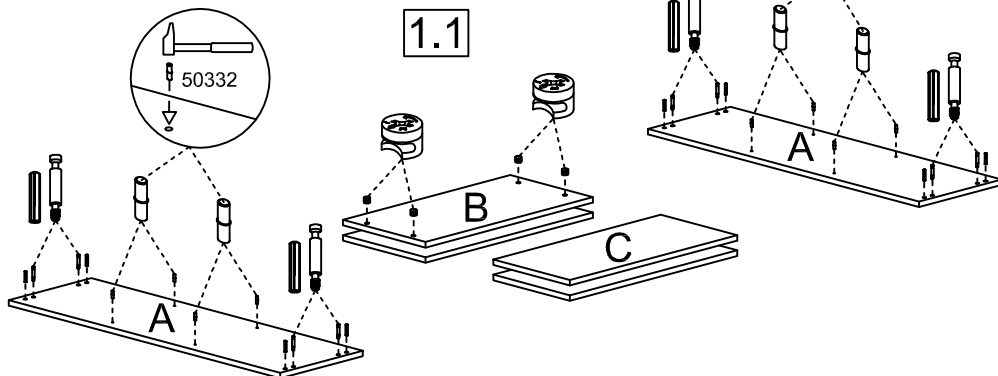
44x  10174	54x  Φ 8/30 10013	44x  50317	7x  40158	7x  40161	1x  L 500 mm 50957	20x  50332	8x  20215
6x  51066	6x  10060	10x  51432	9x  51433	6x  Φ 6/80 10021	2x  Φ 4/45 10008	22x  Φ 4/30 10006	47x  Φ 3,5/20 10002
					93x  Φ 3,5/16 10001	6x  10037	 10033



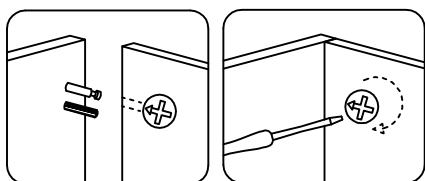
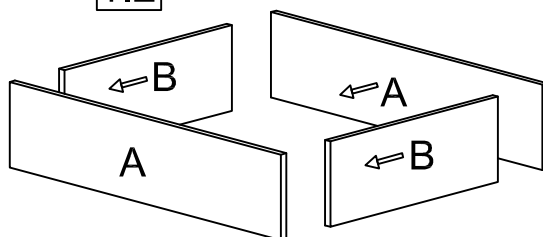
1



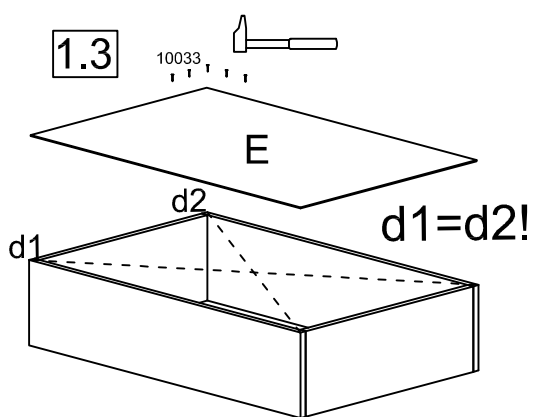
1.1



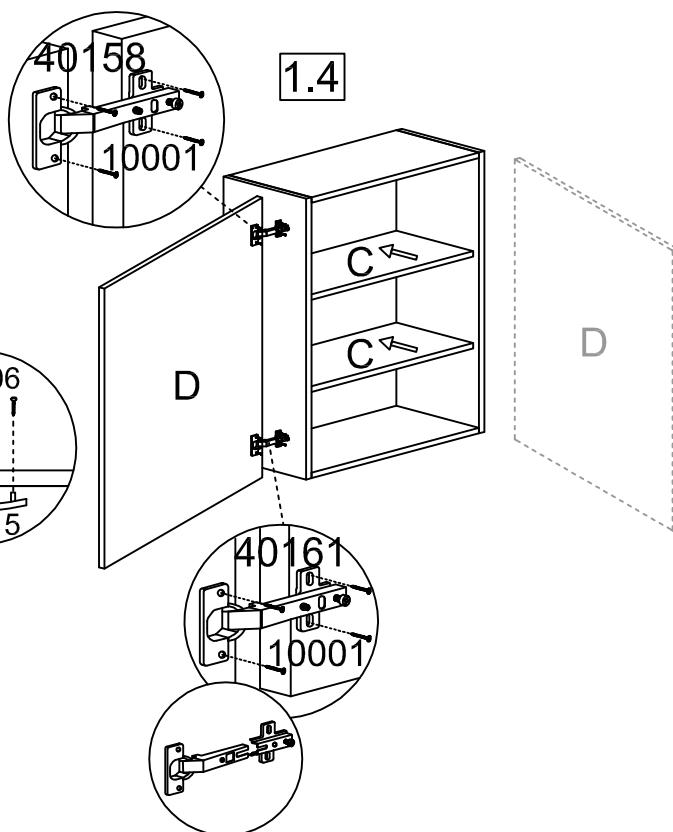
1.2



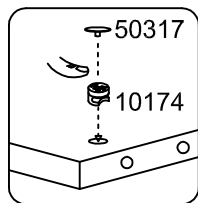
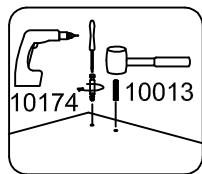
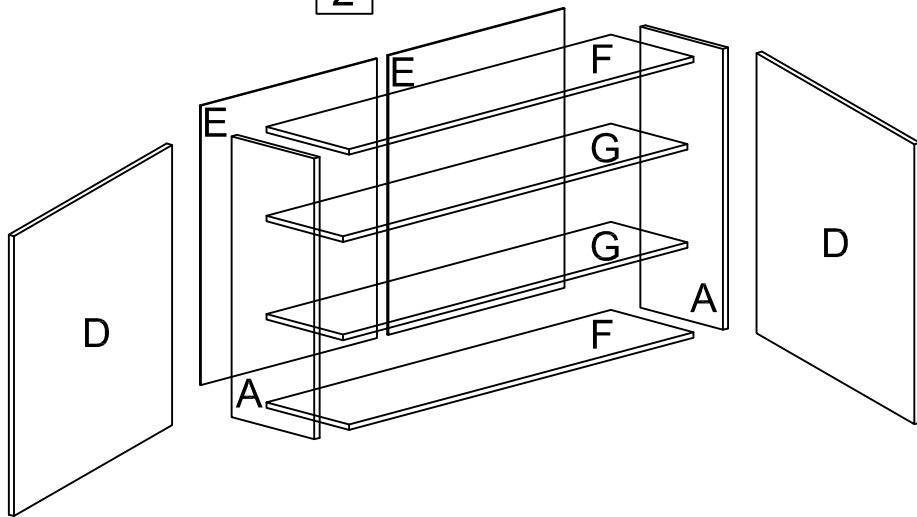
1.3



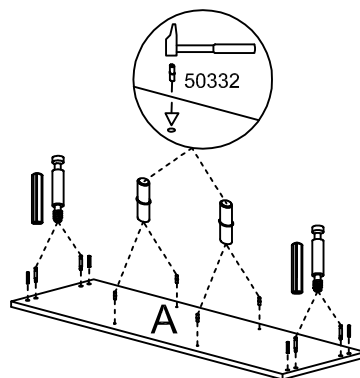
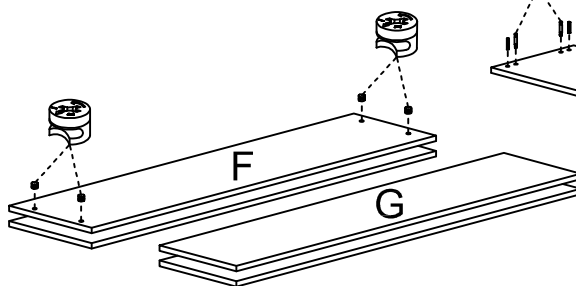
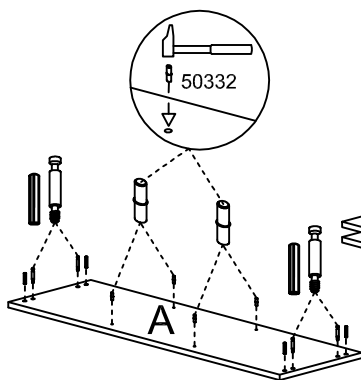
1.4



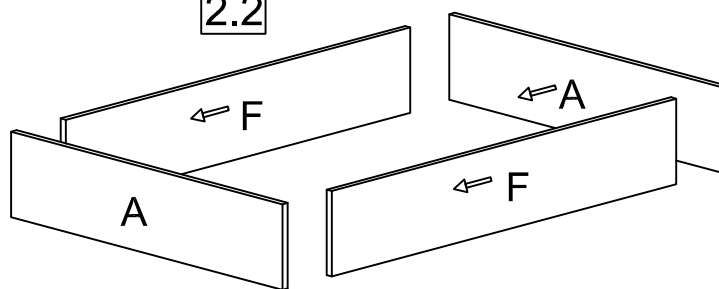
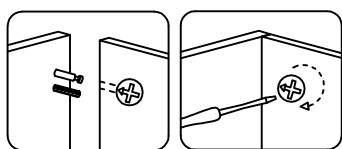
2



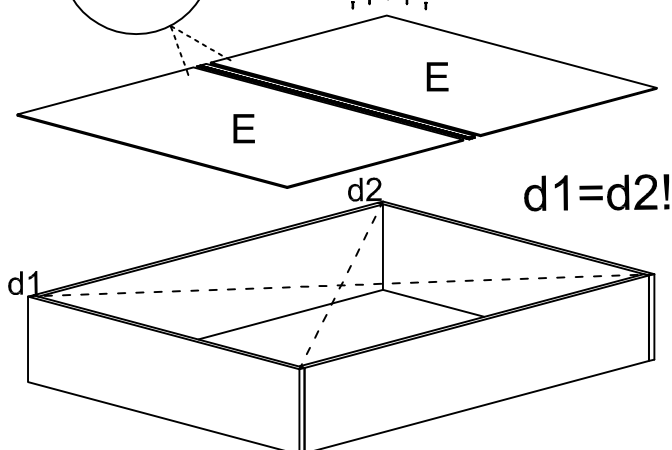
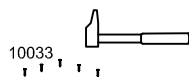
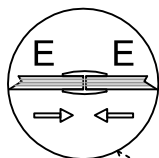
2.1



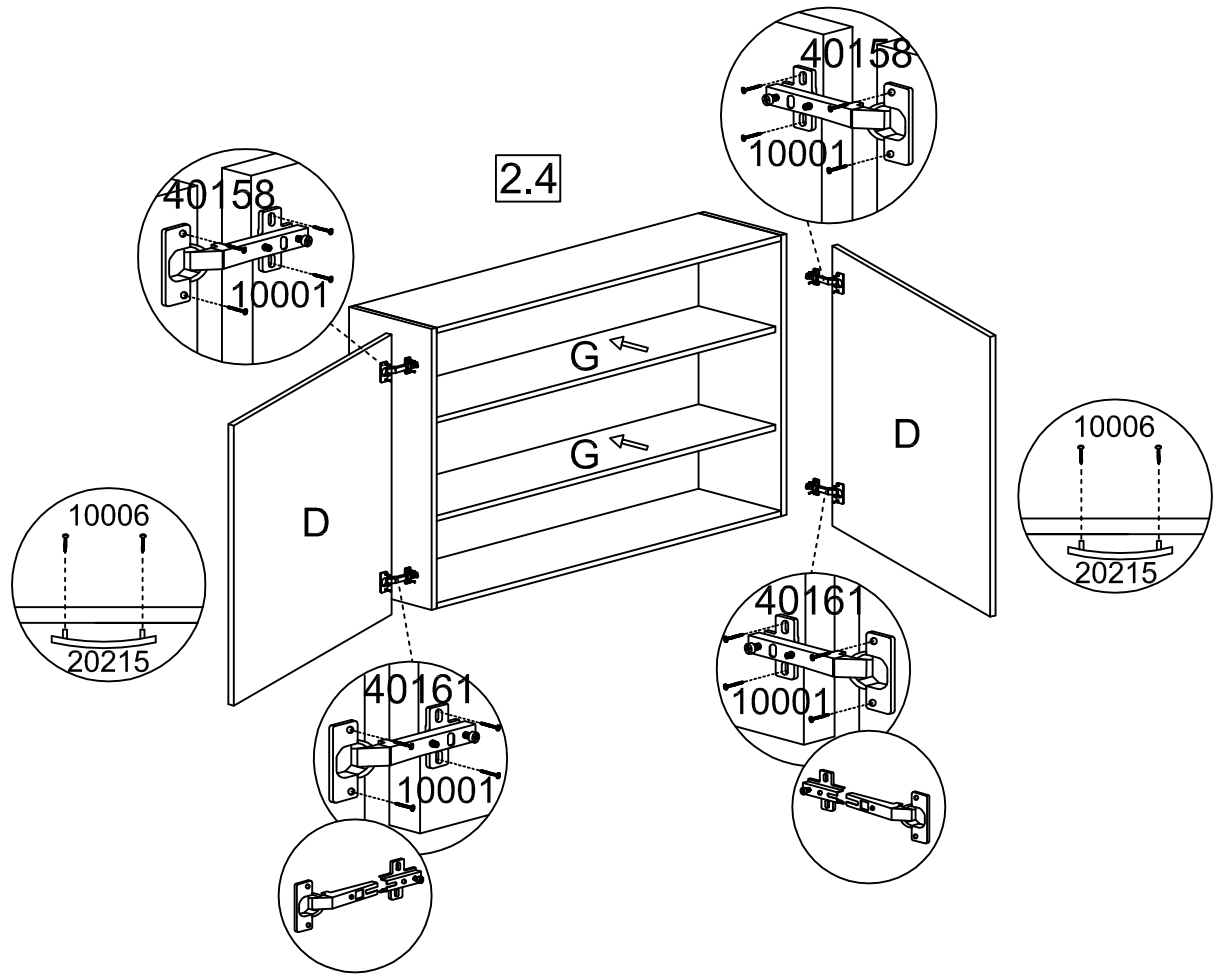
2.2



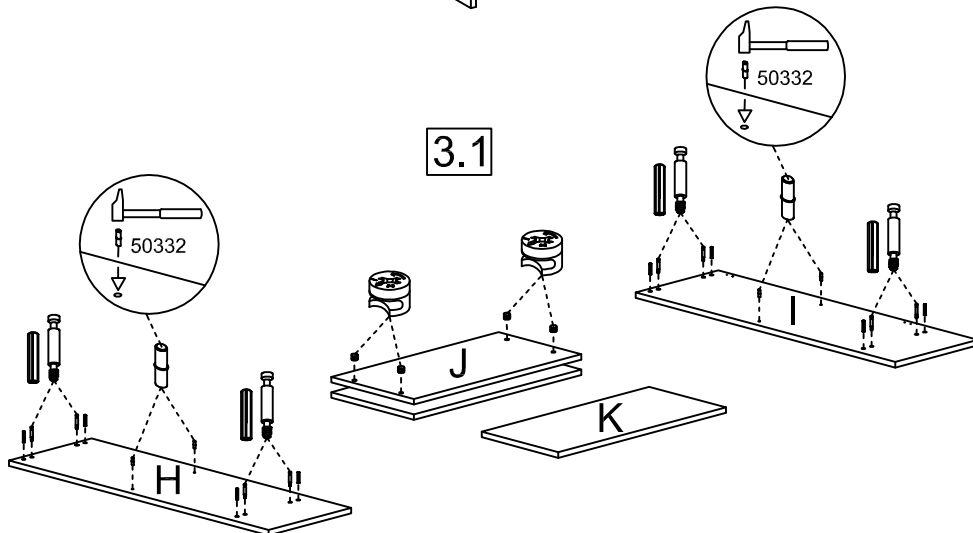
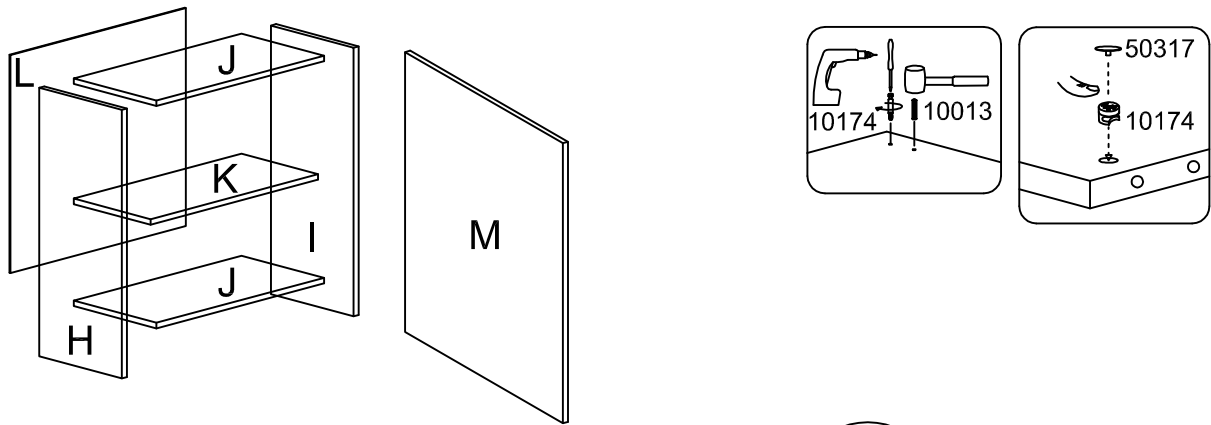
2.3

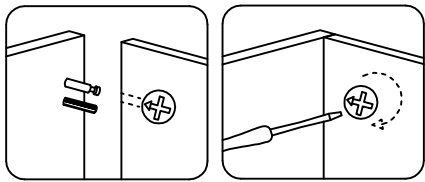


d1=d2!

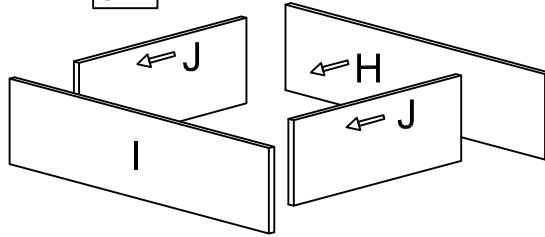


3

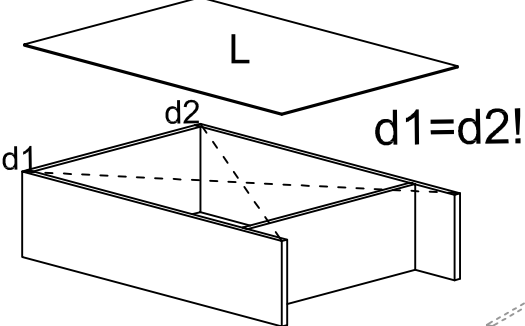
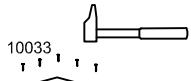




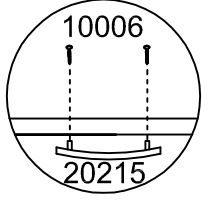
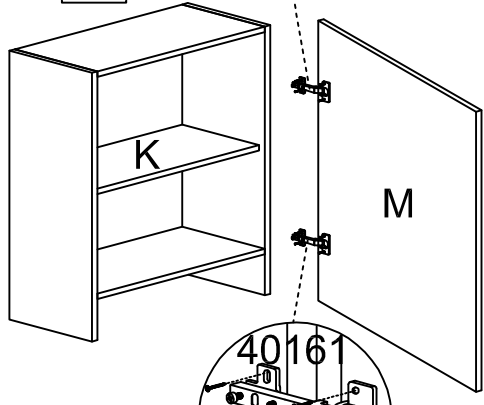
3.2



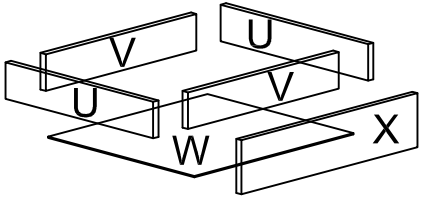
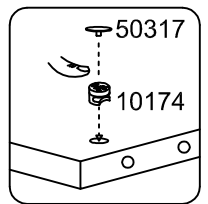
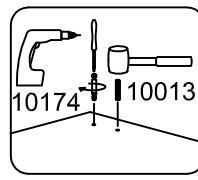
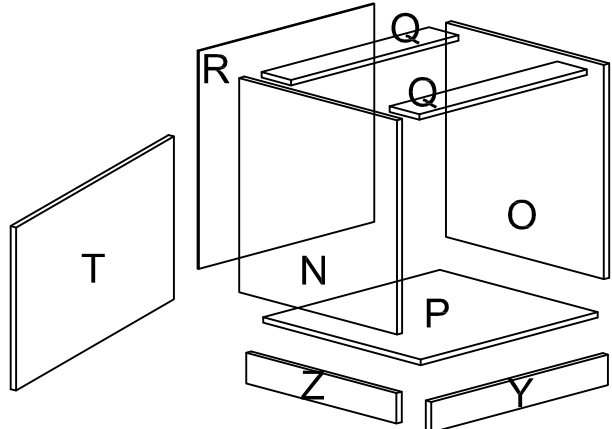
3.3



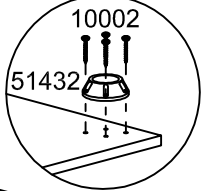
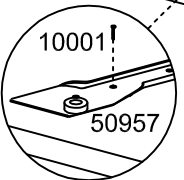
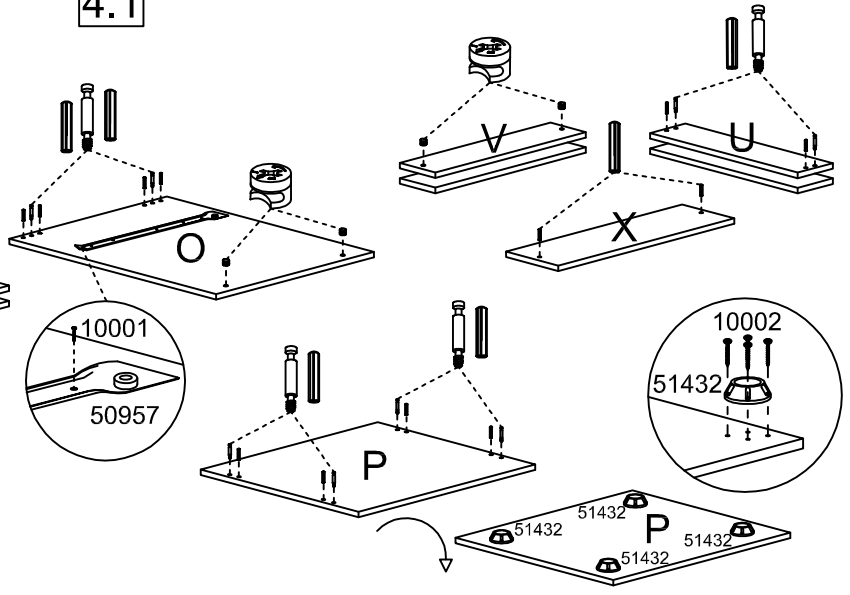
3.4

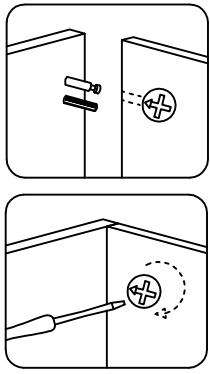


4

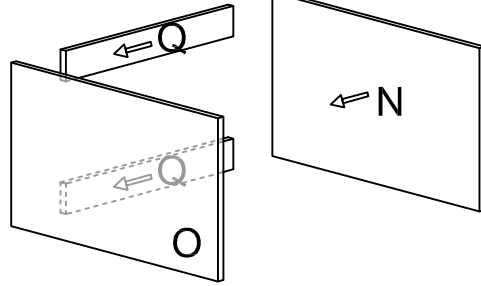


4.1

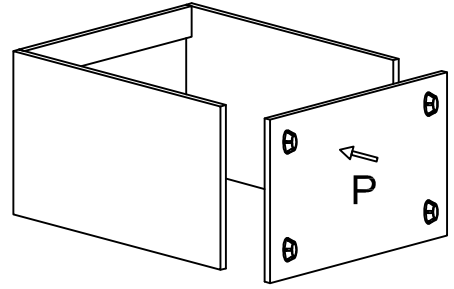




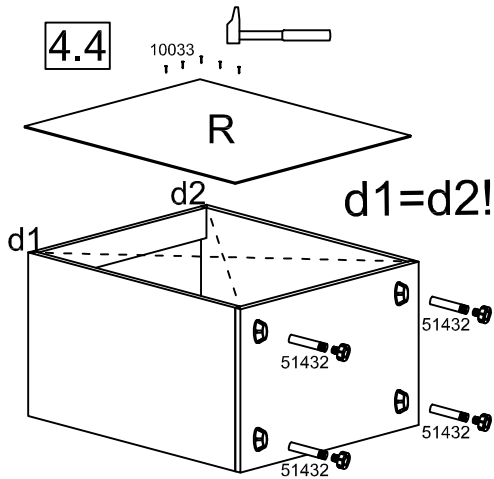
4.2



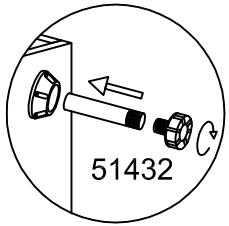
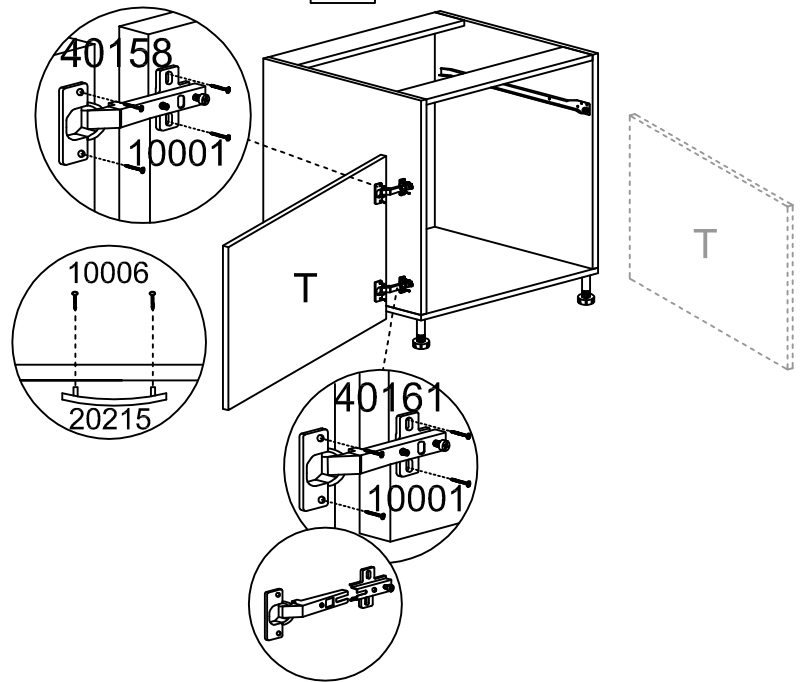
4.3



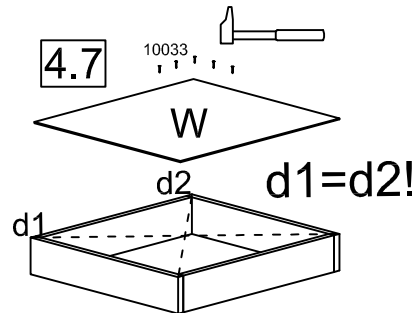
4.4



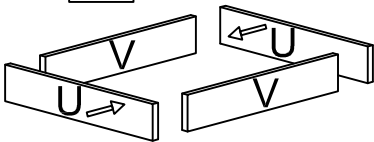
4.5



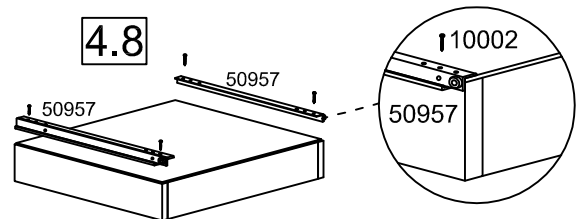
4.7



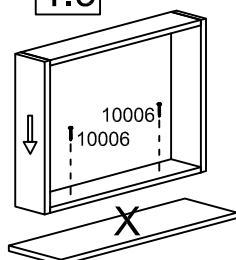
4.6



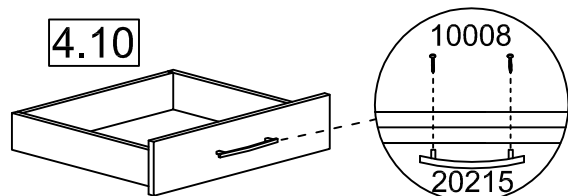
4.8

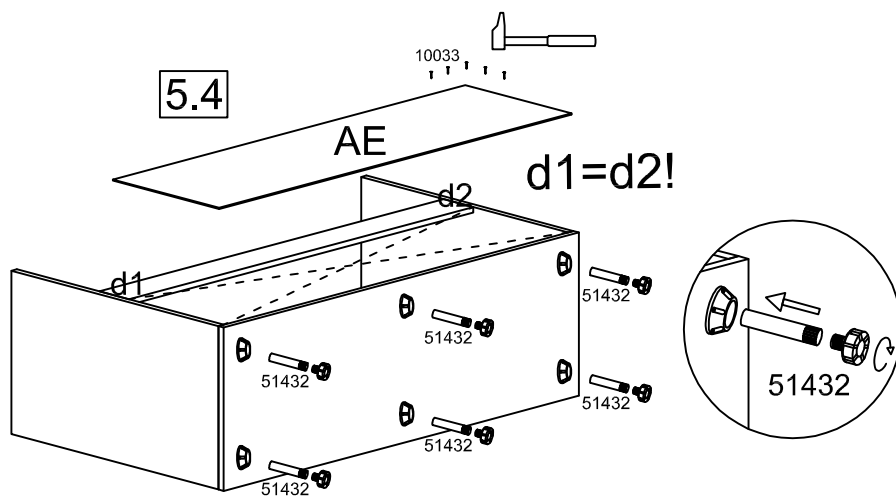
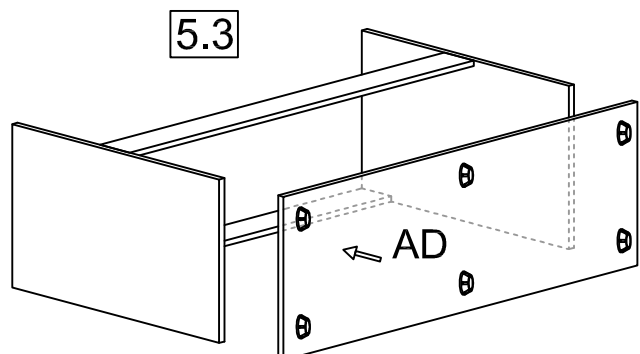
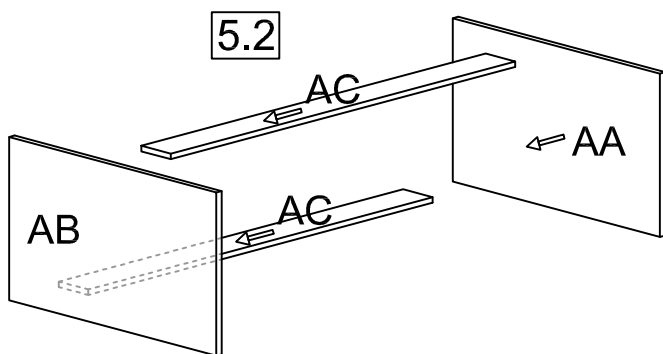
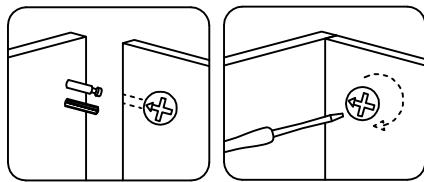
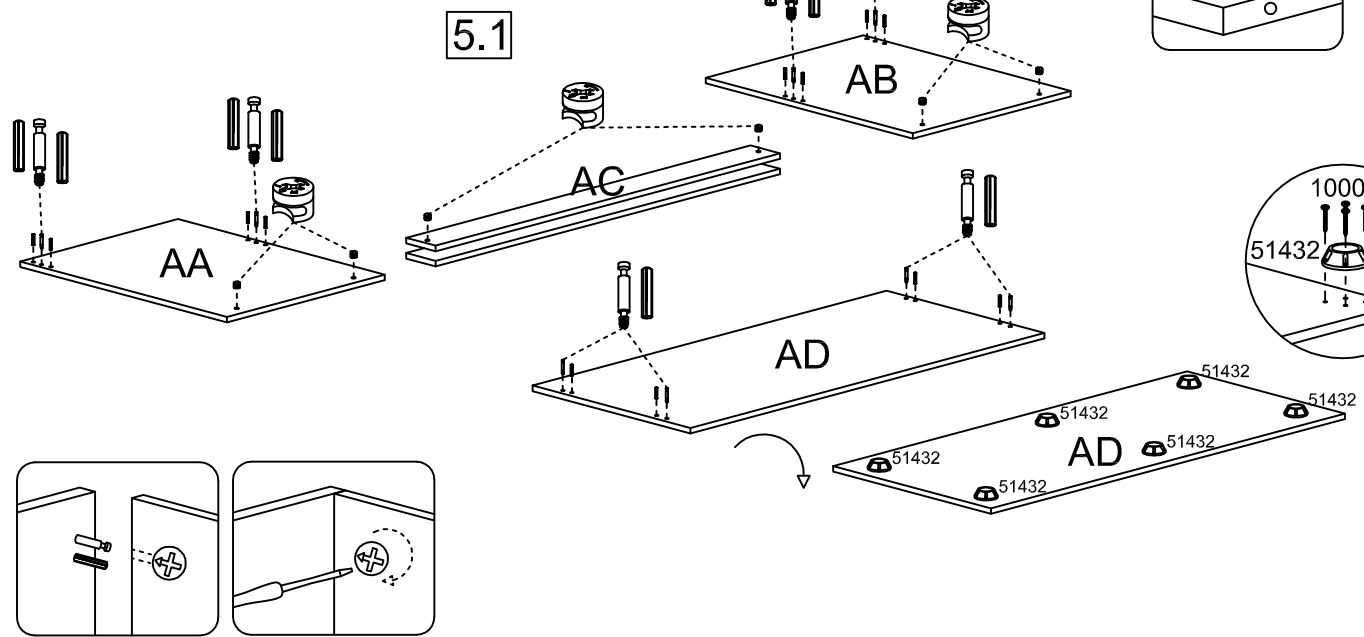
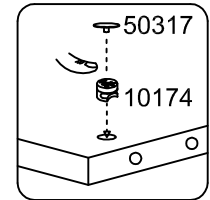
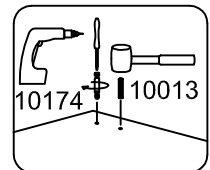
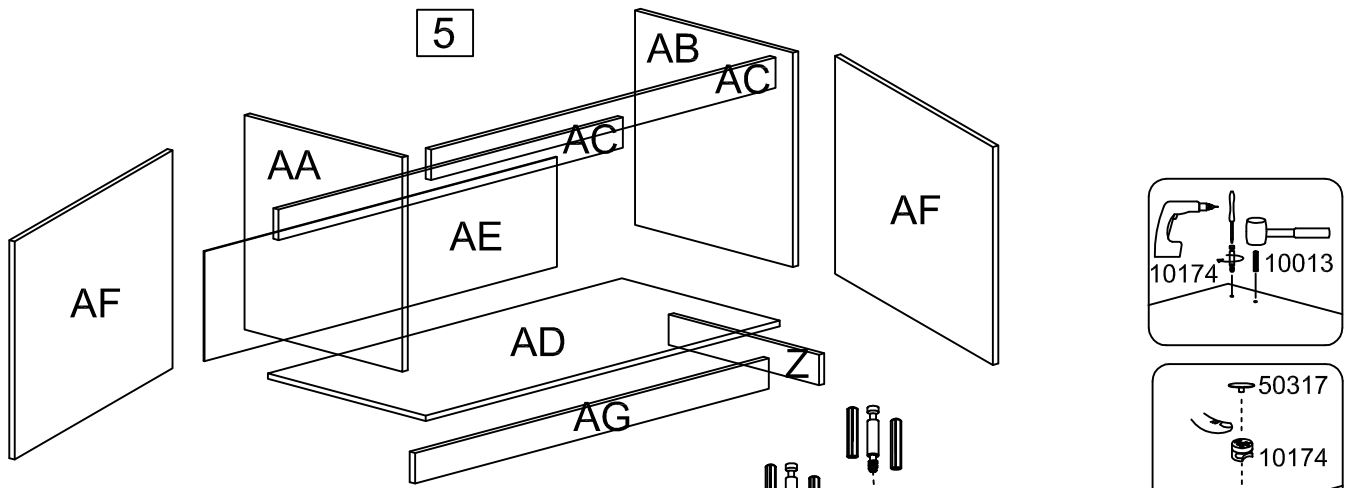


4.9

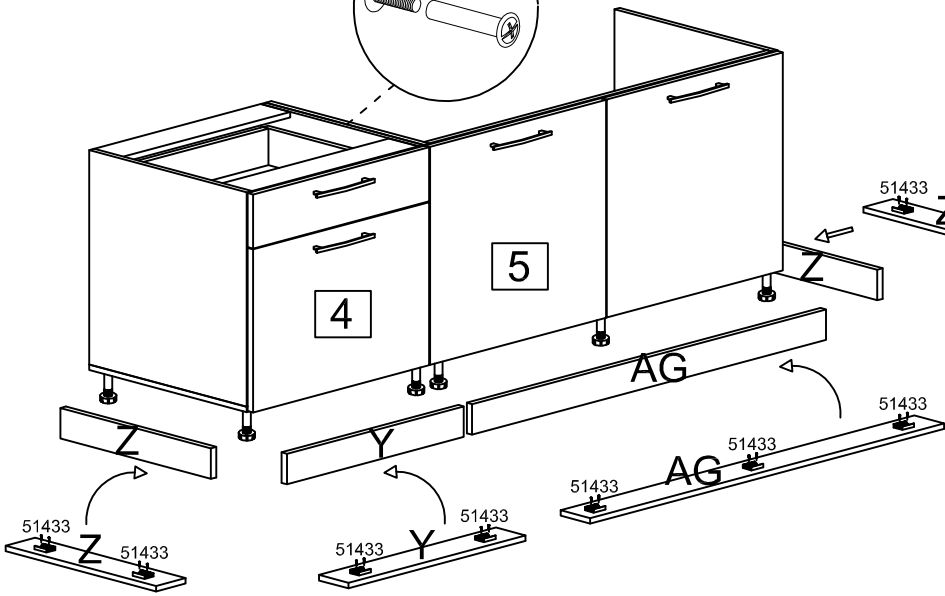
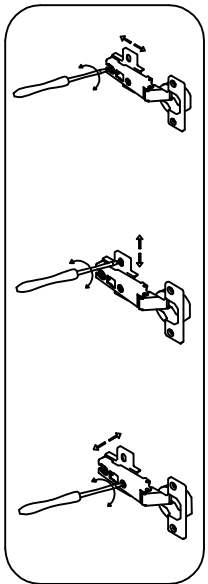
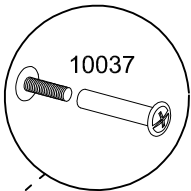
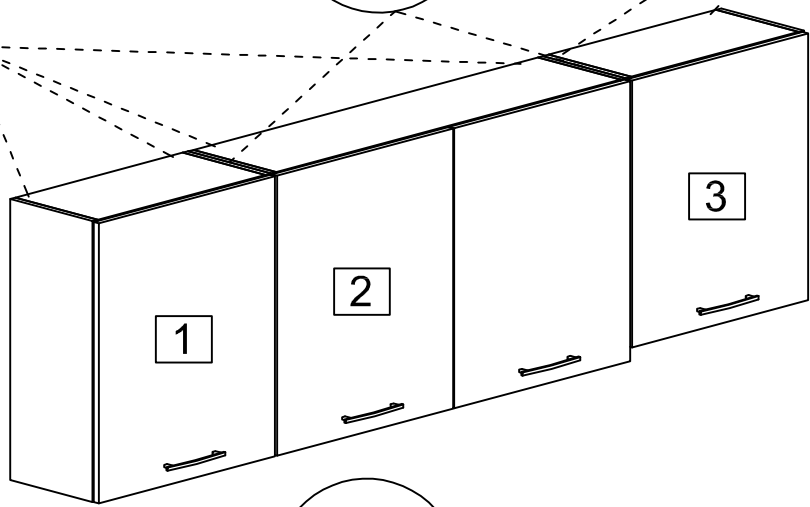
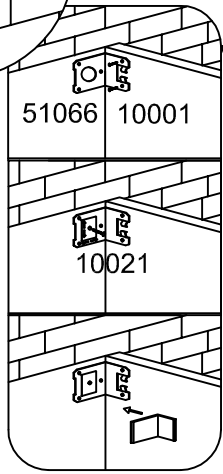
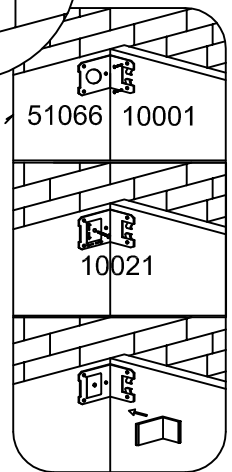
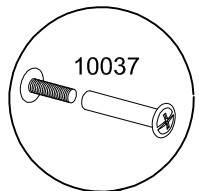
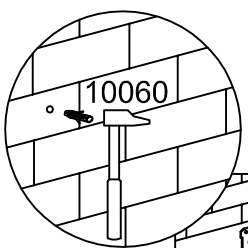
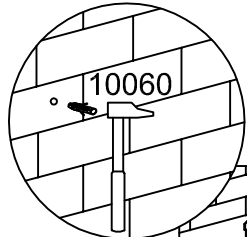
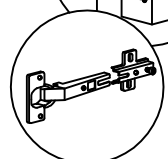
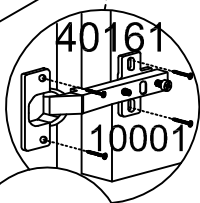
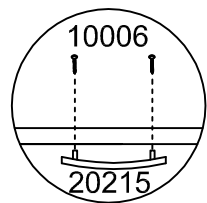
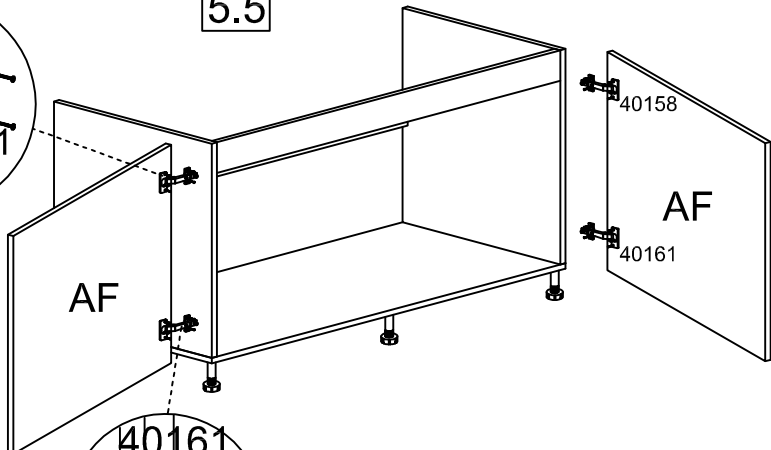
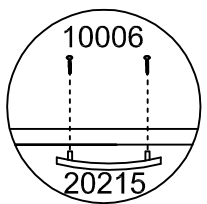
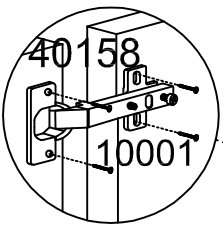


4.10





5.5



Bought by:

(company/store)

Address:

Model:

Dimensions:

Warranty period:

Order number:

Date of buying:

Distributor:

(signature and stamp)

Client name:

Address:

Buyer:

(signature)

**ΚΑΡΤΑ
ΕΓΓΥΗΣΗΣ**

ΕΠΙΠΛΑ

**WARRANTY
CARD
FURNITURE**

ΚΑΡΤΑ ΕΓΓΥΗΣΗΣ - 'ΕΠΙΠΛΑ

Αγαπητοί πελάτες,

Σας ευχαριστούμε που επιλέξατε τα προϊόντα της εταιρίας επίπλων IRIM LTD.

Σας εγγυόμαστε την ποιότητα των επίπλων που παράγουμε, χρησιμοποιώντας υλικά υψηλής ποιότητας και επαγγελματικού επιπέδου εργασίες που διασφαλίζουν την άνεση και την αντοχή του προϊόντος.

ΟΔΗΓΙΕΣ ΓΙΑ ΤΗΝ ΑΠΟΘΗΚΕΥΣΗ, ΤΗ ΜΕΤΑΦΟΡΑ, ΤΗΝ ΑΠΟΣΥΣΚΕΥΑΣΙΑ ΚΑΙ ΤΟ ΣΕΡΒΙΣ

1. Συνιστούμε η μεταφορά και η αποσυσκευασία του προϊόντος να γίνεται από δύο τουλάχιστον άτομα, έτσι ώστε να προλαμβάνονται τραυματισμοί ή ζημιές στο προϊόν.

2. Αφαιρέστε προσεκτικά το κιβώτιο πολυαιθυλενίου και πετάξτε το σε κατάλληλο μέρος ώστε να αποφύγετε πιθανά ατυχήματα με παιδιά και ρύπανση του περιβάλλοντος. Προσέξτε να μην πετάξετε μέρη του προϊόντος μαζί με τη συσκευασία. Υπάρχει πιθανότητα αρχικά το προϊόν να αναδύει μία περίεργη μυρωδιά η οποία βαθμιαία θα εκλείψει.

3. Συναρμολογήστε το προϊόν σύμφωνα με τις οδηγίες. Η εγγύηση δεν καλύπτει περιπτώσεις στις οποίες δεν έχουν ακολουθηθεί οι οδηγίες συναρμολόγησης.

4. Μη βρέχετε το έπιπλο και κρατήστε το μακριά από υγρασία. Καθαρίστε το μόνο με νωπό πανί (με νερό). Αν το πανί είναι βρεγμένο (και όχι νωπό) θα οδηγήσει στην διαστολή του ξύλου. Αν κατά λάθος χυθεί νερό πάνω στο έπιπλο, απορροφήστε αμέσως την υγρασία με προσοχή.

5. Τα έπιπλα δεν πρέπει να τοποθετούνται κοντά σε πηγές θερμότητας- αφήστε τουλάχιστον 50εκ. απόστασης ανάμεσα σ' αυτά και στις θερμαντικές πηγές.

6. Μην επιτρέπετε σε παιδιά να χοροπηδάνε ή να αναρριχώνται πάνω στο έπιπλο. Μπορεί να οδηγήσει σε ζημιές στο έπιπλο, αλλά και σε τραυματισμούς των παιδιών.

7. Προστατέψτε τα έπιπλα από την έντονη ηλιακή ακτινοβολία. Με αυτόν τον τρόπο, θα αποφευχθούν προβλήματα στα χρώματα και στις άκρες του επίπλου.

8. Μην τοποθετείτε βαριά αντικείμενα σε ράφια που είναι τοποθετημένα στον τοίχο ή ράφια με μεγάλο μήκος. Μπορεί να δημιουργήσει πρόβλημα στην εμφάνιση του προϊόντος και την λήξη της εγγύησης.

9. Προστατέψτε τα έπιπλα από τα κατοικίδια ζώα. Μπορεί να τους προκαλέσουν ζημιές.

10. Αποθηκεύστε και χρησιμοποιήστε το προϊόν σε στεγνό και καλά αεριζόμενο χώρο, μακριά από συσκευές ανάφλεξης.

ΌΡΟΙ ΕΓΓΥΗΣΗΣ:

Η εγγύηση για τα έπιπλα από την εταιρία επίπλων "IRIM" LTD αφορά βλάβες που προκύπτουν κατά τη διάρκεια της περιόδου εγγύησης που οφείλεται σε ελαττωματική κατασκευή ή προβληματικά υλικά.

Αυτή η κάρτα εγγύησης δεν αναφέρεται σε προϊόντα, τα οποία έχουν υποστεί ζημιά από:

1. Λανθασμένη μεταφορά ή αποσυσκευασία, βαθουλώματα, σπασίματα, ρωγμές, ή αν το προϊόν έχει υποστεί αλλαγές.

2. Εάν οι συνθήκες μεταφοράς, αποσυσκευασίας, αποθήκευσης, εγκατάστασης και χρήσης δεν ακολουθήθηκαν.

3. Λανθασμένη συναρμολόγηση ή επισκευή του προϊόντος ή των εξαρτημάτων του από τον τελικό χρήστη. Το σχεδιάγραμμα συναρμολόγησης πρέπει να τηρείται.

4. Ζημιές από υγρασία ή βρέξιμο.

5. Ζημιές από χημικές ουσίες, συμπεριλαμβανομένου του ανεπαρκούς καθαρισμού.

6. Ζημιές από ακατάλληλο καθαρισμό.

7. Ζημιές από θερμαντικές πηγές (πχ καλοριφέρ) ή έκθεση σε έντονη ηλιακή ακτινοβολία.

8. Ζημιές από κατοικίδια ζώα και φυτά.

9. Ζημιές από πυρκαγιά, ή άλλους λόγους ανωτέρας βίας ή άλλες εξωτερικές επιρροές πέρα από τον έλεγχο του κατασκευαστή ή του εμπόρου.

10. Όταν τα προϊόντα δεν χρησιμοποιούνται για τον σκοπό για τον οποίο προορίζονται.

11. Όταν το προϊόν έχει κατασκευαστεί με υλικά ή οποιαδήποτε άλλα μέρη του πελάτη.

ΔΙΑΔΙΚΑΣΙΑ ΙΣΧΥΟΣ ΕΓΓΥΗΣΗΣ:

1. Για την ενεργοποίηση της εγγύησης χρειάζεται η εμφάνιση των παρακάτω εγγράφων: Κάρτα εγγύησης εν ισχύ –η οποία να περιλαμβάνει μοντέλο και κωδικό παραγωγής του επίπλου-, όνομα και σφραγίδα καταστήματος πώλησης, η υπογραφή πελάτη και η ημερομηνία αγοράς του προϊόντος, παραστατικό πώλησης –απόδειξη ή τιμολόγιο-, και οποιοδήποτε έπιπλο στοιχείο ή άλλο έγγραφο που αποδεικνύει ασυμφωνία μεταξύ του προϊόντος και του συμβολαίου πώλησης.

2. Οι επιστροφές γίνονται αποδεκτές μέσα σε περίοδο 30 ημερών από την ημερομηνία της απαίτησης από το κατάστημα αγοράς, με την προσκόμιση της πρωτότυπης και συμπληρωμένης (σωστά και ευανάγνωστα) κάρτας εγγύησης.

3. Μετά τη λήξη της περιόδου της εγγύησης, ο

κατασκευαστής μπορεί να προσφέρει μια υπηρεσία εγγύησης, τα έξοδα της οποίας βαρύνουν τον πελάτη.

4. Ο πελάτης θα πρέπει να απευθυνθεί στο κατάστημα από το οποίο αγόρασε το έπιπλο και να βεβαιωθεί ότι η κάρτα εγγύησης έχει συμπληρωθεί σωστά. Τότε το κατάστημα θα ελέγξει το ζήτημα και εάν το θεωρήσει απαραίτητο, θα φροντίσει για την επιστροφή του προϊόντος στον κατασκευαστή για επισκευή.

5. Εάν το ελαττωματικό υλικό ή μοντέλο δεν παράγεται πλέον (έχει καταργηθεί), ο κατασκευαστής διατηρεί το δικαίωμα να χρησιμοποιήσει ένα άλλο παρόμοιο υλικό ή να το αντικαταστήσει με ένα αντίστοιχων χαρακτηριστικών ή με ένα προϊόν αντίστοιχης τιμής.

Αγοράζοντας το προϊόν ο πελάτης αποδέχεται και συμφωνεί με τις οδηγίες για τη μεταφορά, αποσυσκευασία, αποθήκευση, συναρμολόγηση και χρήση καθώς και με τους όρους της εγγύησης που του χορηγείται για την αγορά του προϊόντος.

Επιστροφές γίνονται δεκτές μόνο εφόσον οι οδηγίες για τη μεταφορά, αποσυσκευασία, αποθήκευση, εγκατάσταση και χρήση τηρούνται αυστηρά και κάτω από του όρους της εγγύησης.

Η κάρτα εγγύησης αποτελεί αναπόσπαστο μέρος των οδηγιών ασφαλείας και χρήσης του επίπλου.