



CMP 510 DAB

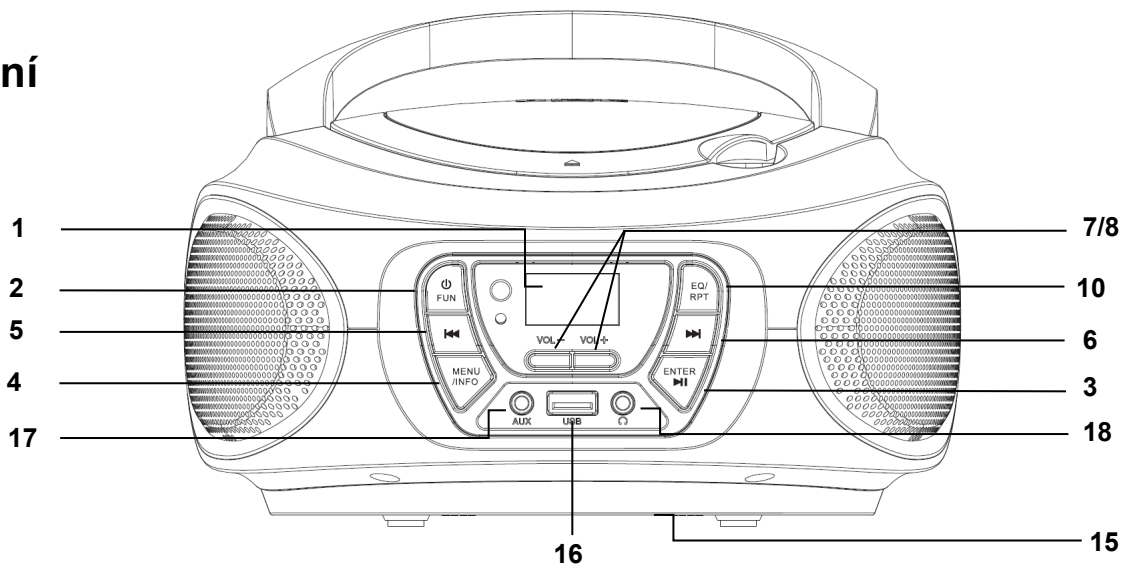
Návod k použití

Návod na použitie

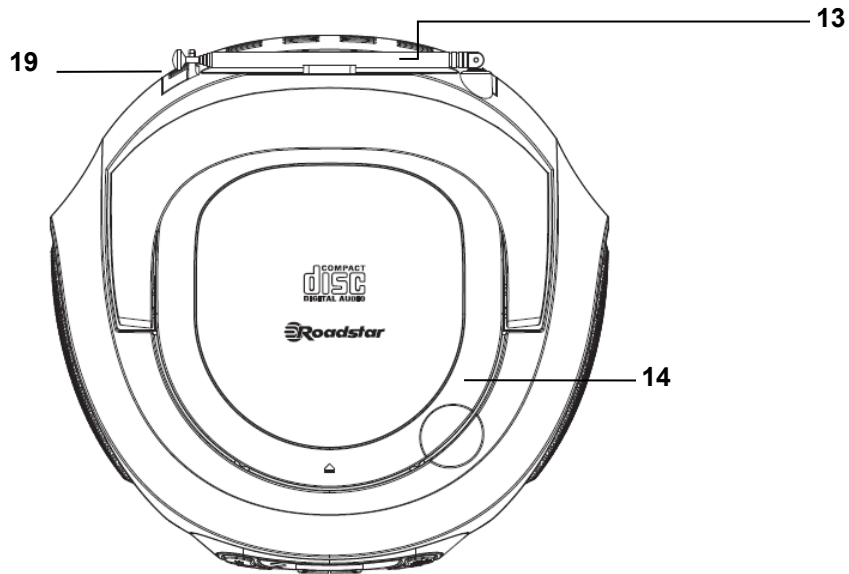


CMP 510 DAB

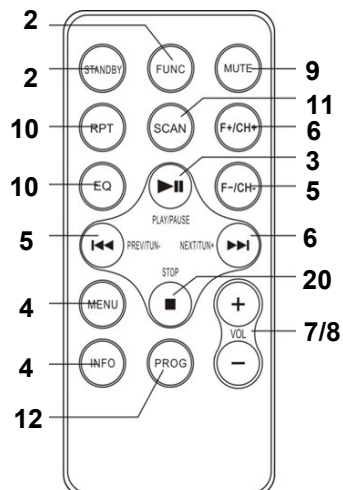
Přední část



Vrchní část



Ovladač



POPIS KONTROLEK

1. **LCD DISPLEJ**
2. **TLAČÍTKO POWER / FUNCTION**
3. **PLAY-PAUSE/ ENTER:** Stiskněte pro přehrávání. Při přehrávání dočasně zastavíte přehrávání a stiskněte znovu pro obnovení přehrávání.
4. **STOP:** Stiskněte pro ukončení přehrávání.
5. **ZPĚT / TUNE -:** Stisknutím přejdete na předchozí stopu, stisknutím a podržením se vrátíte zpět rychle.
6. **NEXT / TUNE +:** Stisknutím přejdete na další skladbu, stisknutím a podržením přejdete vpřed.
7. **VOLUME -**
8. **VOLUME +**
9. **MUTE (POUZE DÁLKOVÉ OVLÁDÁNÍ)**
10. **EQ/RPT**
11. **SCAN (POUZE DÁLKOVÉ OVLÁDÁNÍ)**
12. **PROG (POUZE DÁLKOVÉ OVLÁDÁNÍ)**
13. **ANTÉNA**
14. **CD DVÍŘKA**
15. **PROSTOR BATERIE**
16. **USB VSTUP**
17. **AUX-IN**
18. **VSTUP PRO SLUCHÁTKA**
19. **AC NAPĚTÍ**
20. **STOP (POUZE DÁLKOVÉ OVLÁDÁNÍ)**

BEZPEČNOSTNÍ POKYNY

- **NÁVOD** - Před použitím rádia je třeba pozorně přečíst všechny bezpečnostní pokyny a pokyny pro použití. Návod je nutné uschovat pro pozdější nahlédnutí.
- **DODRŽUJTE UPOZORNĚNÍ** - Je třeba dodržovat všechna upozornění na zařízení i v pokynech pro použití.
- **VODA A VLHKOST** - Zařízení se nesmí používat v blízkosti kapalin nebo v místnostech s vysokou úrovní vlhkosti.
- **VENTILACE** - Zařízení musí být umístěno tak, aby jeho umístění nebo poloha nebránily jeho vhodné ventilaci.
- **TEPLO** - Zařízení musí být umístěno v dostatečné vzdálenosti od zdrojů tepla, jako jsou radiátory, sporáky nebo jiná zařízení, která produkují teplo.
- **ZDROJ NAPÁJENÍ** - Rádio musí být připojeno výhradně ke zdroji elektrického napájení toho druhu, jaký je popsán v pokynech k použití nebo vyznačen na zařízení.
- **OCHRANA NAPÁJECÍHO KABELU** - Napájecí kabely musí být vedeny tak, aby se po nich neprocházelo, aby nedošlo k jejich přitlačení věcmi, které jsou na nich

BEZPEČNOSTNÍ POKYNY

NÁVOD - Před použitím rádia je třeba pozorně přečíst všechny bezpečnostní pokyny a pokyny pro použití. Návod je nutné uschovat pro pozdější nahlédnutí.

DODRŽUJTE UPOZORNĚNÍ - Je třeba dodržovat všechna upozornění na zařízení i v pokynech pro použití.

VODA A VLHKOST - Zařízení se nesmí používat v blízkosti kapalin nebo

v místnostech s vysokou úrovní vlhkosti.

VENTILACE - Zařízení musí být

umístěno tak, aby jeho umístění nebo poloha nebránilo jeho vhodné ventilaci.

TEPLO - Zařízení musí být umístěno v dostatečné vzdálenosti od zdrojů tepla, jako jsou radiátory, sporáky nebo jiná zařízení, která produkují teplo.

ZDROJ NAPÁJENÍ - Rádio musí být připojeno výhradně ke zdroji elektrického napájení toho druhu, jaký je popsán v pokynech k použití nebo vyznačen na zařízení.

OCHRANA NAPÁJECÍHO KABELU - Napájecí kabely musí být vedeny tak, aby se po nich neprocházelo, aby nedošlo k jejich přitlačení věcmi, které jsou na nich položeny nebo jsou k nim přitlačeny.

VNIKNUTÍ PŘEDMĚTŮ A TEKUTIN - Je třeba dávat pozor, aby se zabránilo pádu předmětů a vylití tekutin do uzávěrů přes otvory.

POŠKOZENÍ VYŽADUJÍCÍ SERVIS - Zařízení musí projít servisem ze strany kvalifikovaného personálu v případě, že:

- Došlo k poškození napájecího kabelu nebo jeho zástrčky;
- Došlo k pádu předmětů na rádio nebo vylití tekutin do rádia
- Bylo zařízení vystaveno dešti;
- Zařízení spadlo nebo došlo k poškození uzávěru;
- Se zdá, že zařízení nefunguje obvyklým způsobem.

SERVIS - Uživatel se nesmí pokoušet provádět servis zařízení, jestliže není příslušný postup popsán v pokynech k použití. Všechny provedené úkony servisu musí být oznámeny servisnímu personálu.

Poznámka: Když displej náležitě nefunguje nebo v případě, že nedochází k žádné reakci na použití ovládacích prvků, může to být způsobeno elektrostatickým výbojem. Vypněte, odpojte zařízení a vyjměte všechny baterie; znovu jej připojte až po uplynutí několika sekund.

ZDROJE NAPÁJENÍ

AC POWER: Přenosný stereofonní systém můžete napájet připojením do sítě (19) na zadní straně přístroje a do zásuvky ve zdi. Zkontrolujte, zda jmenovité napětí vašeho spotřebiče odpovídá místnímu napětí. Zkontrolujte, zda je napájecí kabel zcela zasunut do přístroje.

BATERIE: Chcete-li rádio používat s bateriemi, odpojte napájecí kabel a vložte do prostoru 4 × "LR14" baterie (20). Ujistěte se, že jsou baterie správně vloženy, aby nedošlo k poškození spotřebiče. Pokud nebudete rádio delší dobu používat, vyjměte baterie, protože by nezpůsobily únik baterií a následné poškození rádia.

NASTAVENÍ HODIN A DAT

V pohotovostním režimu:

1. Stiskněte a podržte tlačítko **[CLOCK / ENTER]** (3), dokud se na displeji nezobrazí „12/24 Hr“;
2. Stisknutím tlačítek **[SKIP - / +]** (5/6) vyberte 12 nebo 24hodinový formát;
3. Potvrďte tlačítkem **[CLOCK / ENTER]** (3);
4. Stisknutím tlačítek **[SKIP - / +]** (5/6) nastavte hodinu;
5. Potvrďte tlačítkem **[CLOCK / ENTER]** (3);
6. Tlačítky **[SKIP - / +]** (5/6) nastavte minuty;
7. Potvrďte tlačítkem **[CLOCK / ENTER]** (3);
8. Pro nastavení data opakujte kroky 2 a 3.

NASTAVENÍ ALARMU

V pohotovostním režimu:

1. Stiskněte a podržte tlačítko **[ALARM 1]** (7) pro vstup do nastavení Alarm.
2. Stisknutím tlačítek **[SKIP - / +]** (5/6) nastavte hodinu;
3. Potvrďte tlačítkem **[ALARM 1]** (7);
4. Tlačítky **[SKIP - / +]** (5/6) nastavte minuty;
5. Potvrďte tlačítkem **[ALARM 1]** (7);
6. Stisknutím tlačítek **[SKIP - / +]** (5/6) vyberte režim budíku (bzučák, FM, DAB, CD nebo USB);
7. Potvrďte tlačítkem **[ALARM 1]** (7);
8. Tlačítky **[SKIP - / +]** (5/6) nastavte hlasitost;
9. Potvrďte tlačítkem **[ALARM 1]** (7).

Chcete-li nastavit druhý alarm, opakujte všechny kroky pomocí **[ALARM 2]** (8) namísto **[ALARM 1]**.

Poznámka: Pro deaktivaci alarmu stiskněte tlačítko **[ALARM 1]**(7) (alarm se zastaví, ale nastavení zůstane zachováno). Chcete-li odstranit nastavení, v pohotovostním režimu opakovaně stiskněte tlačítko **[ALARM 1]**(7), dokud se nezobrazí „Alarm OFF“.

POUŽITÍ RÁDIA

1. Stiskněte tlačítko **[POWER]** (2) pro zapnutí přístroje;
2. Vyberte požadovaný zdroj zvuku;
3. (Podrobné pokyny ke každému zdroji naleznete v následujících kapitolách);
4. Pomocí tlačítek **[VOLUME - / +]** (7/8) nastavte hlasitost na požadovanou úroveň;
5. Stisknutím a podržením tlačítka **[POWER]** (2) přístroj vypněte.

DAB RADIO

1. Stisknutím tlačítka **[FUNCTION]** (2) vyberte režim „DAB“;
2. (Když tuto funkci poprvé zvolíte, rádio automaticky vyhledá rozhlasové stanice DAB. Po dokončení skenování se zobrazí a přehraje první stanice);
3. V případě, že se na displeji objeví „No DAB Service“, stiskněte a podržte tlačítko **[AMS]** (11) pro spuštění automatického vyhledávání;
4. Pro volbu požadované rozhlasové stanice stiskněte opakovaně tlačítka **[SKIP - / +]** (5/6).

ULOŽENÍ STANICE

Můžete naprogramovat maximálně 30 předvolených rozhlasových stanic.

1. Vyberte si oblíbenou stanici, jak bylo popsáno výše;
2. Stiskněte tlačítko **[AMS / MODE]** (11). Na displeji se zobrazí „Preset Store“;
3. Stisknutím **[SKIP - / +]** (5/6) vyberte číslo předvolby;
4. Potvrďte stisknutím **[ENTER]** (3).

Pro vyvolání předvolené stanice stiskněte opakovaně tlačítko **[PRESET]** (9).

FM RÁDIO

1. Stisknutím tlačítka **[FUNCTION]** (2) vyberte režim „FM“;
2. Nastavte rádiovou frekvenci na požadovanou stanici následujícím způsobem:

MANUÁLNÍ VYHLEDÁVÁNÍ: Tlačítky **[SKIP - / +]** (5/6) naladte požadovanou stanici

po 0,05 MHz nebo stiskněte a podržte tlačítka **[SKIP - / +]** (5/6) pro vyhledávání další/předchozí dostupné stanice.

AUTOMATICKÉ VYHLEDÁVÁNÍ: Stiskněte a podržte tlačítko **[AMS]** (11) pro spuštění automatického skenování.

EQ: stisknutím tlačítka **[EQ]** (10) přepnete na plochý, rockový, popový, jazzový, klasický.

ULOŽENÍ STANICE: PROGRAMMING je stejná jako DAB Preset. Poznámka: Pro lepší příjem přesměrujte anténu (13).

CD-MP3

1. Stisknutím tlačítka **[FUNCTION]** (2) vyberte režim „CD“;
2. Otevřete dvířka CD (14) a vložte CD-MP3 disk se štítkem nahoru do prostoru CD.
3. Zavřete dvířka CD (14). Vyhledávání zaostření se provede a přehrávání začne automaticky od první skladby.

PROGRAMOVÁNÍ

Pro přehrávání disku lze v libovolném pořadí naprogramovat až 20 skladeb.

1. Zastavte přehrávání stisknutím **[STOP]** (4);
2. Stiskněte **[AMS / MODE]** (11), na displeji (1) se zobrazí „P01“ a bliká;
3. Pomocí tlačítek **[SKIP - / +]** (5/6) vyberte požadovanou skladbu;
4. Znovu stiskněte **[AMS / MODE]** (11) pro potvrzení požadované stopy do paměti programu;
5. Opakováním kroků 3 a 4 zadejte další stopy do paměti programu.
6. Když jsou naprogramovány všechny požadované stopy, stiskněte **[PLAY]** (3) pro přehrání disku v pořadí, které jste naprogramovali;
7. Dvakrát stiskněte **[STOP]** (4) pro ukončení naprogramovaného přehrávání.

USB

1. Stisknutím tlačítka **[FUNCTION]** (2) vyberte režim „CD“;
2. Vložte zařízení do vstupu **[USB]** (16);
3. Přehrávání se spustí automaticky od první skladby.

PROGRAMOVÁNÍ: PROGRAMMING je stejná jako u CD-MP3.

Poznámka: Některé přehrávače mp3 nemusí podporovat všechny typy USB.

Poznámka: Abyste předešli poškození paměti USB, vyjměte ji pouze při vypnutém rádiu.

REPEAT - RANDOM

Opakovaným stisknutím tlačítka **[AMS / MODE]** (11) vyberte požadovaný režim přehrávání (pouze pro režim CD a USB).

AUX IN

1. Stisknutím tlačítka **[FUNCTION]** (2) vyberte režim „AUX“;
2. Pro připojení externího audio zařízení k zásuvce AUX-IN (17) použijte jack 3,5 mm (není součástí dodávky).

Poznámka: Ovládání hudby (přehrávání, pauza atd.) musí být provedeno z externího zařízení.

TECNICKÉ SPECIFIKACE

Napájení:	AC 230V ~ 50Hz. DC 9V = (4 x "LR14" baterie).
Pokrytí rádiovou frekvencí DAB + / DAB:	PÁSMO III 174,928 - 239,200 MHz.
FM:	87,5 - 108 MHz.
Reproduktorů Výstupní výkon:	2 x 2 Wrms.
Všeobecné Sluchátka Výstup:	3,5 mm jack.
Aux-In:	3,5 mm jack.

Specifikace a provedení podléhají případným změnám bez předchozího upozornění z důvodu zlepšení.

UPOZORNĚNÍ



Vykřičník uvnitř trojúhelníka na zadní straně skříňky přístroje upozorňuje uživatele na důležité pokyny pro obsluhu a ošetřování přístroje, uvedené v jeho doprovodné dokumentaci. čeština



Symbol blesku uvnitř trojúhelníka na zadní straně skříňky přístroje upozorňuje uživatele na existenci životu nebezpečného napětí na některých dílech uvnitř skříňky přístroje.



Nevyjímejte přístroj ze skříňky – riziko úrazu elektrickým proudem. Uvnitř skříňky nejsou díly, které by mohl opravit nebo seřídít jeho uživatel bez odpovídajícího vybavení a kvalifikace. Bude-li přístroj vyžadovat seřízení nebo opravu kontaktujte odborný servis. Zásahem do přístroje v době platnosti záruky se vystavujete riziku ztráty event. záručních plnění.

230v~



Přístroj je konstruován pro napájení střídavým napětím 230 V / 50 Hz z elektrické sítě. Pokud nebudete přístroj delší dobu používat odpojte jej od elektrické sítě vyjmutím vidlice síťového kabelu přístroje ze síťové zásuvky.



Chraňte přístroj před zmoknutím, postříkáním nebo políáním jakoukoliv kapalinou.



Vypnutím přístroje není přístroj odpojen od elektrické sítě. Pro odpojení přístroje od elektrické sítě vyjměte vidlici síťového kabelu přístroje ze síťové zásuvky. Před zapnutím přístroje přezkontrolujte všechna připojení k přístroji.

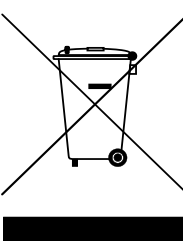


Okolo přístroje ponechte na všech stranách dostatečný volný prostor, nutný pro cirkulaci vzduchu okolo přístroje. Je tak odváděno teplo vznikající během jeho provozu.

Neumísťujte přístroj na přímém slunci nebo v blízkosti zdrojů tepla. Vysokými teplotami je významně zkracována životnost elektronických dílů přístroje.

POKYNY PRO SPRÁVNOU LIKVIDACI VÝROBKU

(likvidaci použitých elektrických a elektronických zařízení)



Tento symbol na výrobku, jeho příslušenství nebo obalu označuje, že při pozdější likvidaci výrobku (z jakýchkoliv důvodů) nesmí být s výrobkem zacházeno jako s domovním odpadem. Výrobek zlikvidujte jeho předáním na sběrné místo pro likvidaci použitých elektrických a elektronických zařízení šetrnou k životnímu prostředí. Zajištěním jejich správné likvidace zabráníte vzniku potenciálních rizik pro životní prostředí a lidské zdraví, která by mohla vzniknout nesprávným zacházením s odpady. Kromě toho recyklace odpadových materiálů napomáhá udržení přírodních zdrojů surovin pro příští generace. Podrobné informace k likvidaci tohoto výrobku šetrné k životnímu prostředí získáte u pracovníka ochrany životního prostředí místního (městského nebo obvodního) úřadu nebo v prodejně, ve které jste výrobek zakoupili.

POPIS KONTROLIEK

1. **LCD DISPLEJ**
2. **TLAČIDLO POWER / FUNCTION**
3. **PLAY-PAUSE /ENTER:** Stlačte pre prehrávanie. Pri prehrávaní dočasne zastavíte prehrávanie a stlačte znovu pre obnovenie prehrávania.
4. **MENU/INFO**
5. **BACK / TUNE -:** Stlačením prejdete na predchádzajúcu stopu, stlačením a podržaním sa vrátite späť rýchlo.
6. **NEXT / TUNE +:** Stlačením prejdete na ďalšiu skladbu, stlačením a podržaním prejdete dopredu.
7. **VOLUME -**
8. **VOLUME +**
9. **MUTE (IBA DIAL'KOVÉ OVLÁDANIE)**
16. **EQ/RPT**
17. **SKENOVAŤ (IBA DIAL'KOVÉ OVLÁDANIE)**
18. **PROG (IBA DIAL'KOVÉ OVLÁDANIE)**
19. **ANTÉNA**
20. **CD DVIERKA**
21. **PRIESTOR BATÉRIE**
22. **USB ZÁSUVKA**
23. **AUX-IN ZÁSUVKA**
24. **SLÚCHADLÁ VYSTÚPIA**
25. **AC NAPÄTIA**
26. **STOP (DALJINEC)**

BEZPEČNOSTNÉ POKYNY

NÁVOD - Pred použitím rádia si pozorne prečítajte všetky bezpečnostné pokyny a pokyny pre použitie. Návod je potrebné uschovať kvôli následnému nahliadnutiu.

DODRŽUJTE UPOZORNENIA - Je potrebné dodržiavať všetky upozornenia uvedené na zariadení i v pokynoch pre použitie.

VODA A VLHKOSŤ - Zariadenie nesmie byť používané v blízkosti kvapalín alebo v miestnostiach s vysokou úrovňou vlhkosti.

VENTILÁCIA - Zariadenie musí byť umiestnené tak, aby bola umožnená vhodná ventilácia.

TEPLO - Zariadenie musí byť umiestnené v dostatočnej vzdialenosti od zdrojov tepla, ako sú radiátory, sporáky alebo iné zariadenia produkujúce teplo.

ZDROJ NAPÁJANIA - Rádio musí byť pripojené výhradne k zdroju elektrického napájania uvedeného v pokynoch na použitie, alebo vyznačeného na zariadení.

OCHRANA NAPÁJACIEHO KÁBLA - Napájacie káble musia byť vedené tak, aby sa po nich nešliapalo a aby neboli pritlačené žiadnymi predmetmi.

VNIKNUTIE PREDMETOV A TEKUTÍN - Dávajte pozor, aby vám cez otvory v kryte nespadol do vnútra žiadny predmet a aby ste nevyliali žiadnu tekutinu.

POŠKODENIE VYŽADUJÚCE SERVIS - Na zariadení musí byť vykonaný servis kvalifikovaným technikom v prípade, ak:

Došlo k poškodeniu napájacieho kábla alebo jeho zástrčky;

Došlo k pádu predmetov na rádio alebo vyliatiu tekutín do rádia

Bolo zariadenie vystavené dažďu;

Zariadenie spadlo, alebo ak bol poškodený uzáver;

Existuje podozrenie, že zariadenie nefunguje obvyklým spôsobom.

SERVIS - Užívateľ sa nesmie pokúšať o vykonanie servisu zariadenia, ak príslušný postup nie je popísaný v pokynoch na použitie. Všetky servisné úkony musia byť oznámené servisnému technikovi.

Poznámka: Keď displej správne nefunguje, alebo keď nedochádza k žiadnej reakcii po stlačení ovládacích prvkov, môže to byť spôsobené elektrostatickým výbojom. Vypnite, odpojte zariadenie a vyberte všetky batérie; znovu ho pripojte až po uplynutí niekoľkých sekúnd.

POUŽÍVANIE RÁDIA

Stlačením tlačidla **[FUNKCIA]** (2) zapnete zariadenie;

Stlačením tlačidla **[FUNKCIA]** (2) (DAB / FM / USB / AUX IN / CD) zvolíte požadovaný zdroj zvuku;

(Prečítajte si podrobné pokyny pre každý zdroj v nasledujúcich kapitolách);

Hlasitosť nastavte pomocou tlačidiel **[VOLUME - / +]** (7/8) na požadovanú úroveň;

Stlačením a podržaním tlačidla **[FUNKCIA]** (2) jednotku vypnete.

RÁDIOVÁ PREVÁDZKA DAB

Stlačením tlačidla **[FUNCTION]** (2) zvolíte režim „DAB“;

(Keď prvýkrát vyberiete túto funkciu, rádio automaticky vyhledá rozhlasové stanice DAB. Po dokončení vyhľadávania zobrazí a prehrá prvú stanicu);

Ak sa na displeji zobrazí „Žiadna služba DAB“, stlačte a podržte tlačidlo **[PLAY]** (3), aby sa spustilo automatické vyhľadávanie;

Ak chcete zvoliť požadovanú rozhlasovú stanicu, opakovane stlačte tlačidlá **[TUNE - / +]** (5/6).

PREDNASTAVENÉ

Môžete naprogramovať maximálne 30 predvolených rozhlasových staníc.

Vyberte svoju obľúbenú stanicu, ako už bolo vysvetlené;

Stlačte a podržte tlačidlo **[MENU]** (4). Vyberte pomocou tlačidiel **[TUNE - / +]** (5/6) „Preset Store“;

Stlačením tlačidla **[PLAY]** (3) výber potvrdíte;

Stlačením **[TUNE - / +]** (5/6) zvolíte číslo predvoľby;

Stlačením **[PLAY]** (3) výber potvrdíte.

INFO

Keď hrá rozhlasová stanica, opakovaným stlačením tlačidla **[INFO]** (4) prechádzajte informáciami vysielanými rádiom nasledujúcim spôsobom:

POD DAB

DLS (Dynamic Label Segmenting): Rozhlasový text vysielaný zo stanice DAB, napríklad správy, prehrávané skladby ... atď.

PTY (Typ programu): zobrazuje, aký typ programu počúvate, „Hudba“, „Hovorit“, „Správy“ atď. Ak nie sú k dispozícii žiadne informácie, zobrazí sa „Typ programu“.

Kanál / Frekvencia: Zobrazí sa frekvencia DAB, napríklad „11C 220,352 MHz“.

Audio info: Na displeji sa zobrazuje bitový tok digitálneho zvuku aktuálneho príjmu.

Chyba signálu: Sila signálu je zobrazená graficky.

Čas / dátum: Čas a dátum sa nastavujú automaticky.

POD FM

RT (Radiotext): Text vysielaný z FM stanice

Typ programu: zobrazuje, aký typ programu počúvate.

Čas / dátum: Čas a dátum sa nastavujú automaticky.

Frekvencia: frekvencia FM pre prehrávanie rozhlasovej stanice.

Mono / Stereo: Automatické prepínanie medzi mono a stereo príjmom.

SYSTÉMOVÉ NASTAVENIA

V režime FM / DAB je k dispozícii ponuka možností.

Stlačením a podržaním **[MENU]** (4) získate prístup k možnostiam.

Stlačením tlačidiel **[TUNE - / +]** (5/6) prechádzajte medzi možnosťami.

Stlačením **[ENTER]** (3) vyberte možnosti.

DRC (Dynamic Range Compression): Táto funkcia redukuje rozdiely medzi vysokými hlasitosťami a najtichším vysielaným zvukom.

PRUNE: Odstráni všetky neplatné stanice označené v zozname staníc znakom „?“ pred názvom stanice.

V ponuke **SYSTÉMOVÉ NASTAVENIA** si môžete zvoliť:

TIME: (pre potvrdenie zakaždým stlačte tlačidlo **[ENTER]** (3))

Stlačením a podržaním **[MENU]** (2) vstúpite do ponuky;

Stlačením tlačidiel **[TUNE - / +]** (5/6) vyberte „NASTAVENIA SYSTÉMU“;

Potvrďte tlačidlom **[ENTER]** (3);

Stlačením tlačidiel **[TUNE - / +]** (5/6) vyberte „Nastaviť čas / dátum“;

Stlačením tlačidiel **[TUNE - / +]** (5/6) upravte hodinu;

Stlačením tlačidiel **[TUNE - / +]** (5/6) upravte minúty;

Stlačením tlačidiel **[TUNE - / +]** (5/6) nastavte dátum;

Nastavenie 12/24 hodín: Stlačením tlačidiel **[TUNE - / +]** (5/6) nastavte 12 alebo 24 hodín; Nastaviť formát dátumu: Stlačením tlačidiel **[TUNE - / +]** (5/6) nastavte DD-MM-RRRR alebo MM-DD-RRRR.

ALARM: Vyberte budík 1 alebo 2;

Stlačením tlačidla **[ENTER]** (3) spustíte sprievodcu alarmom.

Stlačením tlačidiel **[TUNE - / +]** (5/6) vyberte „Zapnuté alebo Vypnuté“;

Potvrďte tlačidlom **[ENTER]** (3);

V tomto menu sa pohybujete pomocou tlačidiel **[TUNE - / +]** (5/6). Potvrďte tlačidlom **[ENTER]** (3);

Vyberte možnosť ZAPNUTÝ budík,, Frekvencia budenia (denne, raz atď.), Čas budenia, Zdroj (bzučiak / DAB / FM), Nastavenie hlasitosti, Trvanie (15/30/45 atď.).

Po výbere možnosti Alarm zapnutý potvrdíte všetky predchádzajúce operácie.

Zapnutie alebo vypnutie alarmu (v pohotovostnom režime): V pohotovostnom režime stlačte tlačidlo **[EQ / RPT]** (10) pre zapnutie / vypnutie alarmov.

SLEEP: v režime ON, vstúpte do režimu MENU, nastavenie SLEEP, môžete zvoliť 15/30/45/60/90 minút, pre potvrdenie stlačte tlačidlo **[ENTER]** (3).

Automatická aktualizácia: môžete si zvoliť, že rádio môže aktualizovať dátum a čas.

Stlačením tlačidiel **[TUNE - / +]** (5/6) vyberte položku Z ľubovoľného / DAB / FM alebo bez aktualizácie;

BACKLIGHT: vyberte pomocou tlačidla **[TUNE - / +]** (5/6) BACKLIGHT, stlačte **[ENTER]** (3) pre vstup, zvoľte pomocou **[TUNE - / +]** (5/6) nasledujúce informácie:

DIM LEVEL: môžete zvoliť úroveň stmievania. zvoľte pomocou tlačidla **[TUNE - / +]** (5/6) požadovanú úroveň.

Na úrovni: označuje úroveň jas displeja, keď zariadenie prijíma príkazy.

EQ: stlačte tlačidlo **[EQ]** (10) pre zmenu v plochom, rockovom, popovom, jazzovom alebo klasickom štýle.

FACTORY RESET: v **SYSTÉMOVÝCH NASTAVENIACH** zvoľte pomocou tlačidla **[TUNE - / +]** (5/6) ÁNO na výrobné nastavenia.

PREVÁDZKA RÁDIA FM

Vyberte režim „FM“ stlačením tlačidla **[FUNKCIA]** (2);

Podľa nasledujúceho postupu nastavte rádiovú frekvenciu na požadovanú stanicu:

MANUÁLNE SKENOVANIE: Pomocou tlačidiel **[TUNE - / +]** (5/6) doladíte požadovanú stanicu v kroku 0,05 MHz alebo stlačte a podržte tlačidlá **[TUNE - / +]** (5/6) a naskenujte ďalšiu / predchádzajúca dostupná stanica.

AUTOMATICKÉ SKENOVANIE: Stlačením a podržaním tlačidla **[PLAY]** (3) spustíte automatické skenovanie.

PREDNASTAVENÉ: Operácia PROGRAMOVANIE je rovnaká ako v prípade predvoľby DAB. Poznámka: Pre lepší príjem presmerujte anténu (13).

PREVÁDZKA CD-MP3

Stlačením tlačidla **[FUNCTION]** (2) zvolíte režim „CD“;

Otvorte dvierka CD (14) a do priehradky na CD vložte disk CD-MP3 so štítkom hore.

Zatvorte dvierka CD (14). Vykoná sa vyhľadávanie zaostrenia a prehrávanie sa spustí automaticky od prvej stopy.

OPAKOVAŤ: Ak chcete nepretržite prehrávať jednu stopu, nepretržite disk alebo priečinok (iba MP3) stlačte tlačidlo **[EQ / RPT]** (10), môžete zvoliť Rep-1, REP-ALL alebo REP-DIR (iba MP3).

Opätovným stlačením tlačidla **[EQ / RPT]** (10) môžete zvoliť funkciu RANDOM.

PROGRAMOVANIE

Skladby na prehrávanie disku môžete naprogramovať v ľubovoľnom poradí.

Zastavte prehrávanie stlačením **[STOP]** (4);

Stlačte **[PROG]** (12), na displeji (1) sa zobrazí „P01“ a bliká;

Vyberte požadovanú stopu pomocou tlačidiel **[TUNE - / +]** (5/6);

Ďalším stlačením **[PROG]** (12) potvrdíte požadovanú stopu do programovej pamäte;

Opakovaním krokov 3 a 4 zadajte ďalšie stopy do programovej pamäte;

Keď sú naprogramované všetky požadované stopy, stlačením **[PLAY]** (3) prehrajte disk v naprogramovanom poradí;

Dvakrát stlačte **[STOP]** (4), aby ste ukončili naprogramované prehrávanie.

PREVÁDZKA USB

Stlačením tlačidla **[FUNCTION]** (2) zvolíte režim „CD“;

Pripojte zariadenie USB k **[USB SOCKET]** (16);

Prehrávanie sa spustí automaticky od prvej stopy.

PROGRAMOVANIE: Operácia PROGRAMOVANIE je rovnaká ako operácia CD-MP3.

Poznámka: Niektoré prehrávače mp3 nemusia byť schopné prehrávať cez USB zásuvku. toto nie je hlavná funkcia systému.

Poznámka: Aby ste predišli poškodeniu USB pamäte, vyberajte ju iba vtedy, keď je rádio vypnuté.

AUX V PREVÁDZKE

Vyberte režim „AUX“ stlačením tlačidla **[FUNKCIA]** (2);

Pomocou jedného mužského kábla 3,5 mm jack (nie je súčasťou dodávky) pripojte akékoľvek externé zvukové zariadenie k zásuvke AUX-IN (17).

Poznámka: Ovládanie hudby (prehrávanie, pozastavenie atď.) Sa musí vykonávať z externého zariadenia.

TECHNICKÁ ŠPECIFIKÁCIA

Napájanie:

AC 230V ~ 50Hz.

DC 9V = (4 x "LR14" batérie).

Pokrytie rádiovou frekvenciou

DAB + / DAB:

PÁSMO III 174,928 - 239,200 MHz.

FM:

87,5 - 108 MHz.

Reproduktorov

Výstupný výkon:

2 x 2 Wrms.

Všeobecný

Slúchadlá Výstup:

3,5 mm jack.

Aux-In:

3,5 mm jack.

Špecifikácia a prevedenie podliehajú prípadným zmenám bez predchádzajúceho upozornenia z dôvodu zlepšenia.

OPOZORILO



Výkričník vo vnútri trojuholníka na skrinke prístroja upozorňuje užívateľa na existenciu dôležitých pokynov pre jeho obsluhu uvedených v návode.



Symbol blesku vo vnútri trojuholníka upozorňuje užívateľa na nebezpečné napätie na niektorých dieloch vo vnútri skrinky prístroja.



Nevyberajte prístroj zo skrinky - riziko úrazu elektrickým prúdom. Vo vnútri skrinky prístroja nie sú diely ktoré by mohol opraviť alebo nastaviť jeho užívateľ bez zodpovedajúceho vybavenia a kvalifikácie. Ak bude prístroj vyžadovať nastavenie alebo opravu kontaktujte odborný servis. Zásahom do prístroja v dobe platnosti záruky sa vystavujete riziku straty príp. záručných plnení.

230V~



Chráňte prístroj pred zmoknutím, postriekaním alebo poliatím akoukoľvek kvapalinou - riziko úrazu elektrickým prúdom. Nepoužívajte prístroj mimo miestnosti.



Pre odpojenie prístroja od elektrickej siete vyberte vidlicu sieťového kábla prístroja zo sieťovej zásuvky.



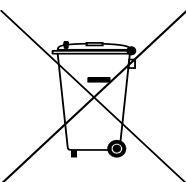
Prístroj umiestenie na dobre vetranom mieste. Nezakrývajte vetracie otvory skrinky prístroja - riziko jeho prehriatia a poškodenia.



Chráňte prístroj pred priamym slnkom, neumiestňujte prístroj v blízkosti zdrojov tepla. Vysokými teplotami je výrazne skracovaná životnosť elektronických komponentov prístroja.

POKYNY PRO SPRÁVNOU LIKVIDACI VÝROBKU

(likvidaci použitých elektrických a elektronických zařízení)



Tento symbol na výrobku, jeho príslušenstvi alebo obalu označuje, že pri pozdnejší likvidaci výrobku (z jakýchkoľiv dôvodů) nesmí být s výrobkem zacházeno jako s domovním odpadem. Výrobek zlikvidujte jeho předáním na sběrné místo pro likvidaci použitých elektrických a elektronických zařízení šetrnou k životnímu prostředí. Zajištěním jejich správné likvidace zabráníte vzniku potenciálních rizik pro životní prostředí a lidské zdraví, která by mohla vzniknout nesprávným zacházením s odpady. Kromě toho recyklace odpadových materiálů napomáhá udržení přírodních zdrojů surovin pro příští generace. Podrobné informace k likvidaci tohoto výrobku šetrné k životnímu prostředí získáte u pracovníka ochrany životního prostředí místního (městského nebo obvodního) úřadu nebo v prodejně, ve které jste výrobek zakoupili.