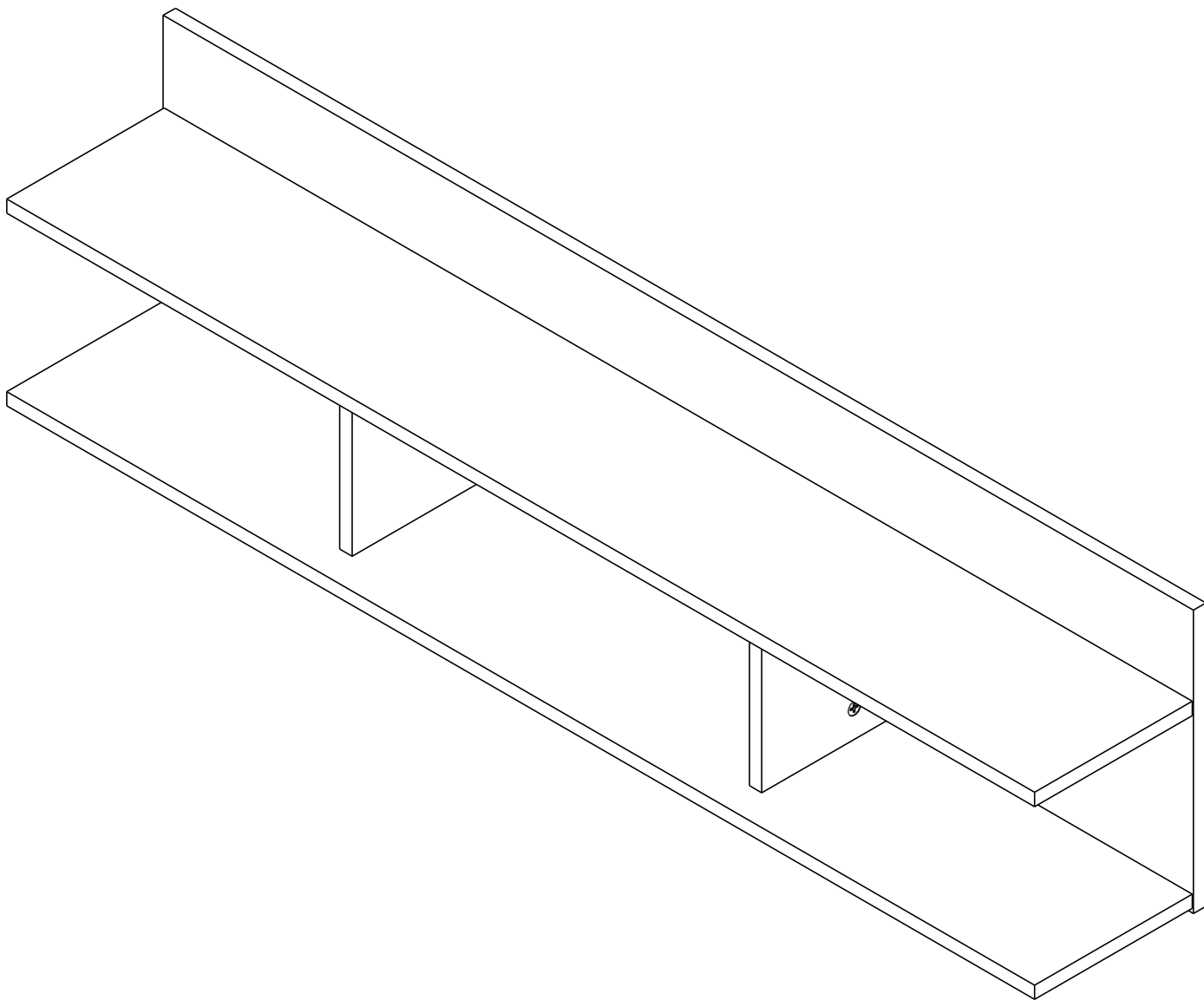
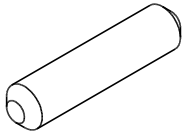
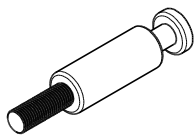
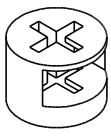
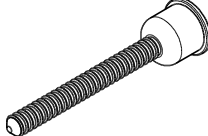
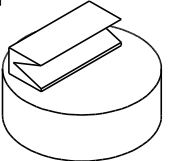
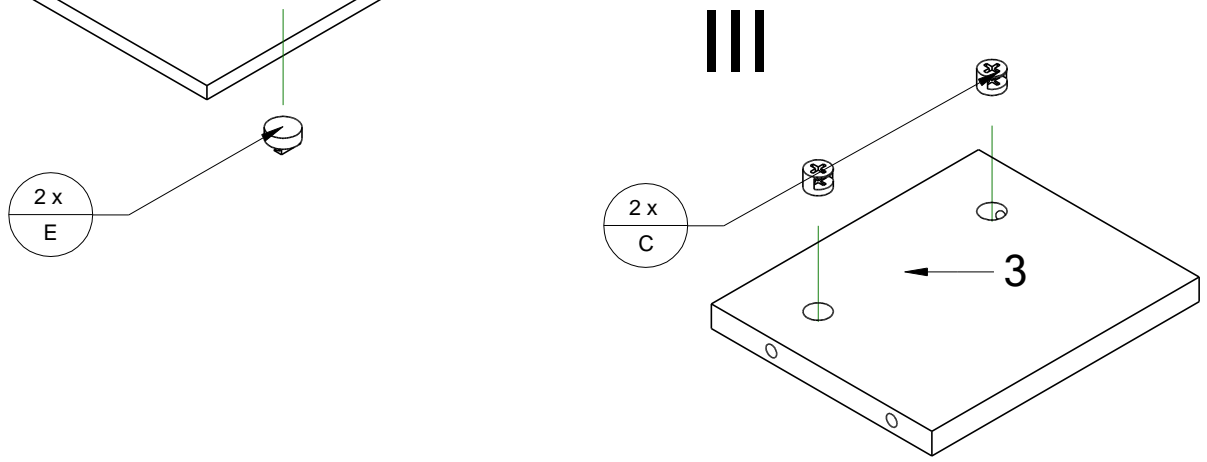
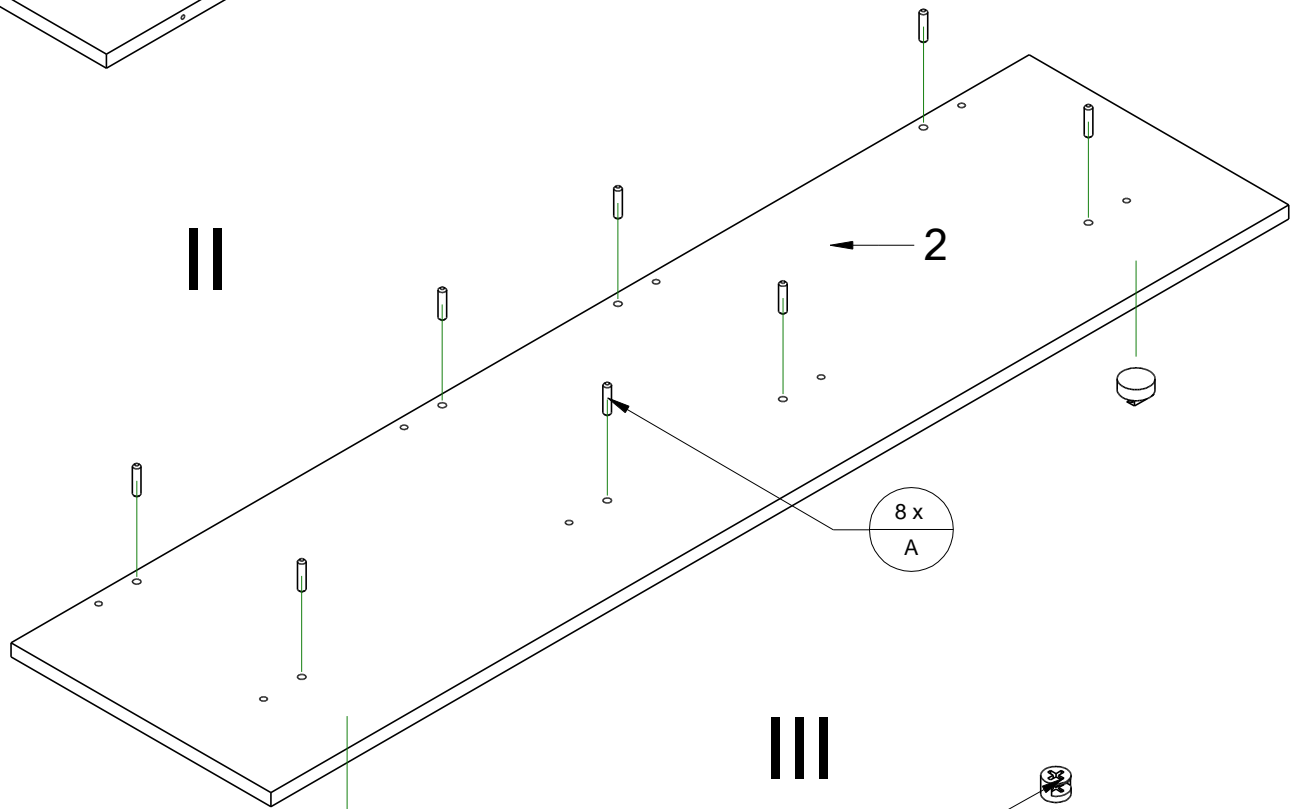
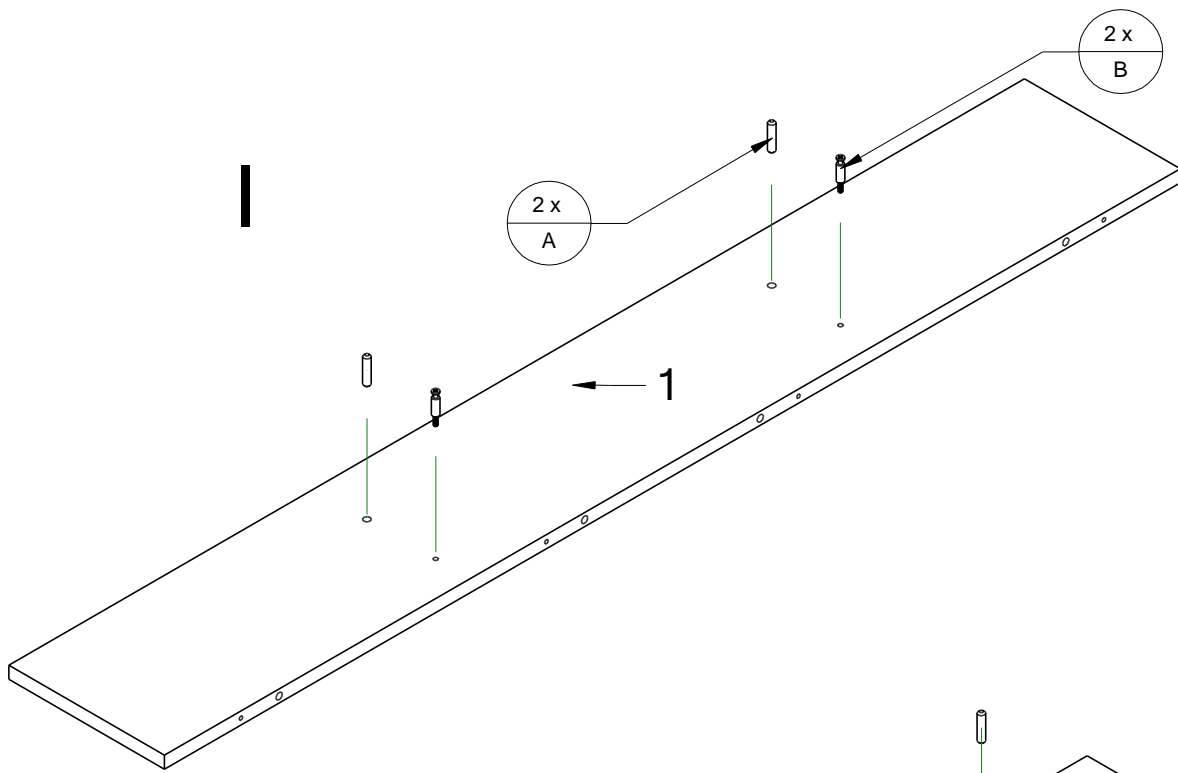


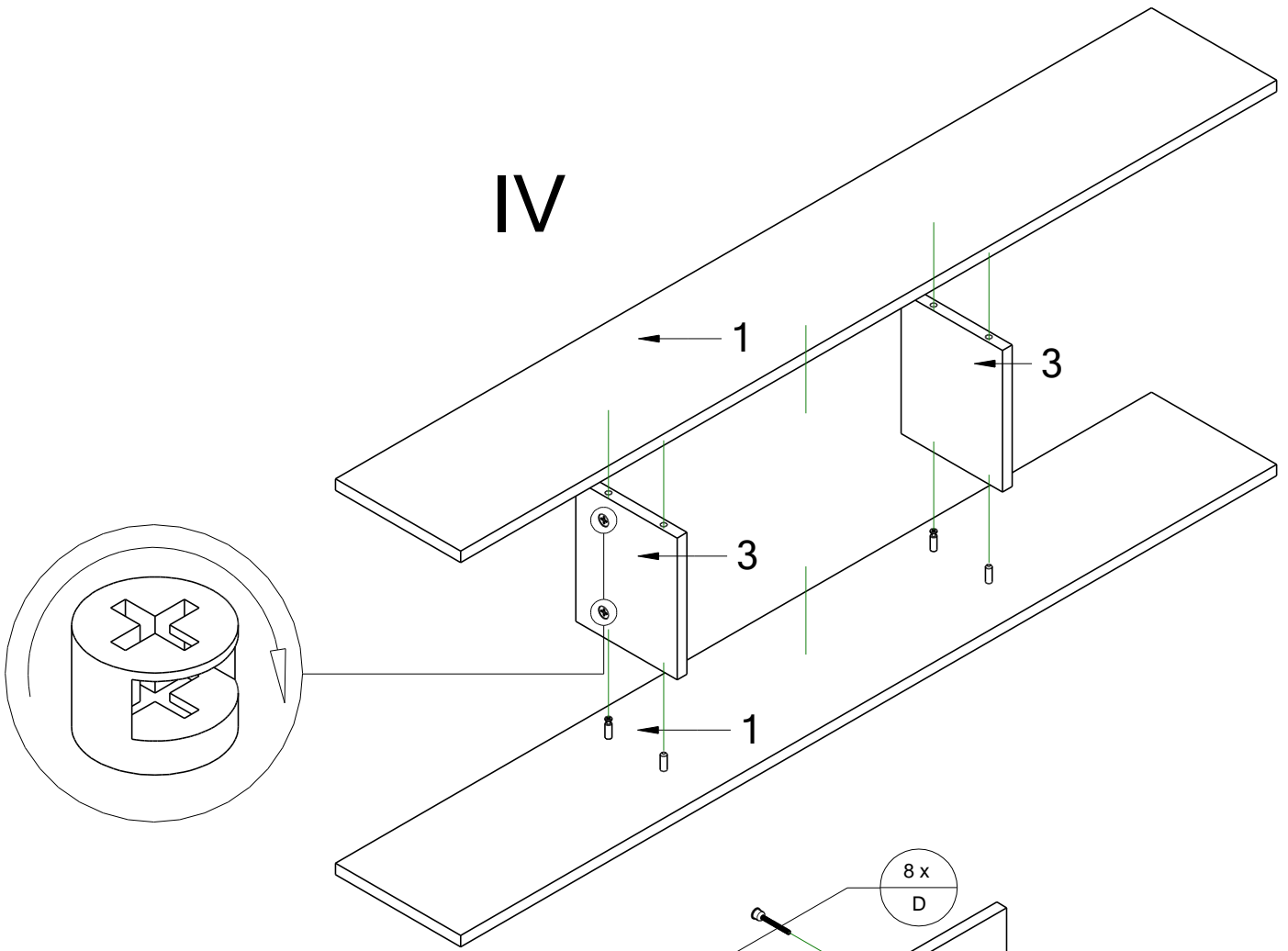
# 09. TORINO - PÓŁKA



A	12szt.	B	4szt.	C	4szt.	D	8szt.	E	2szt.
									



# IV



# V

