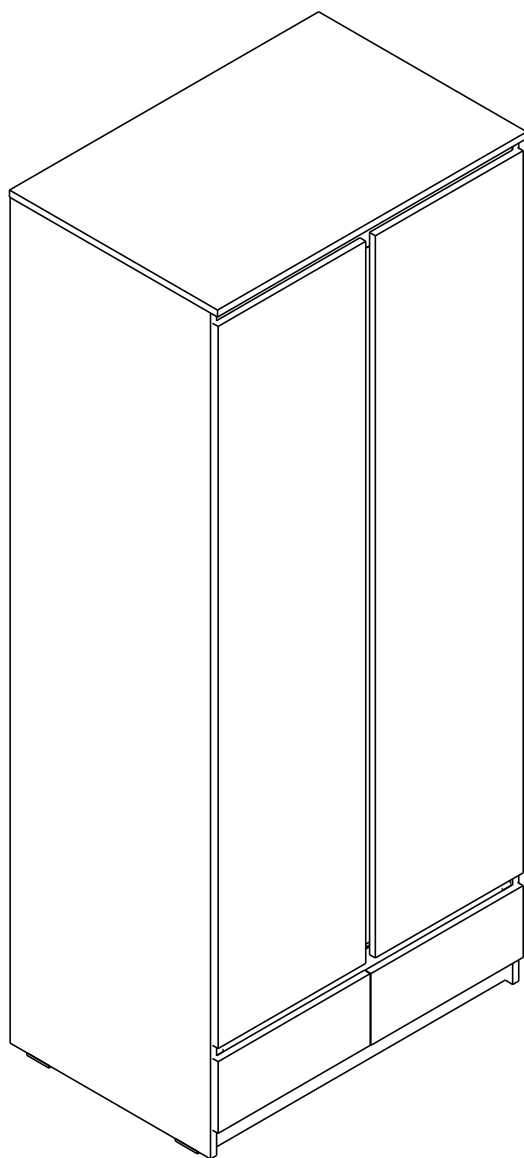


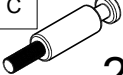
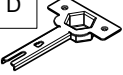
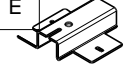





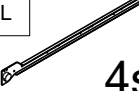

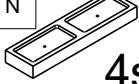


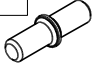
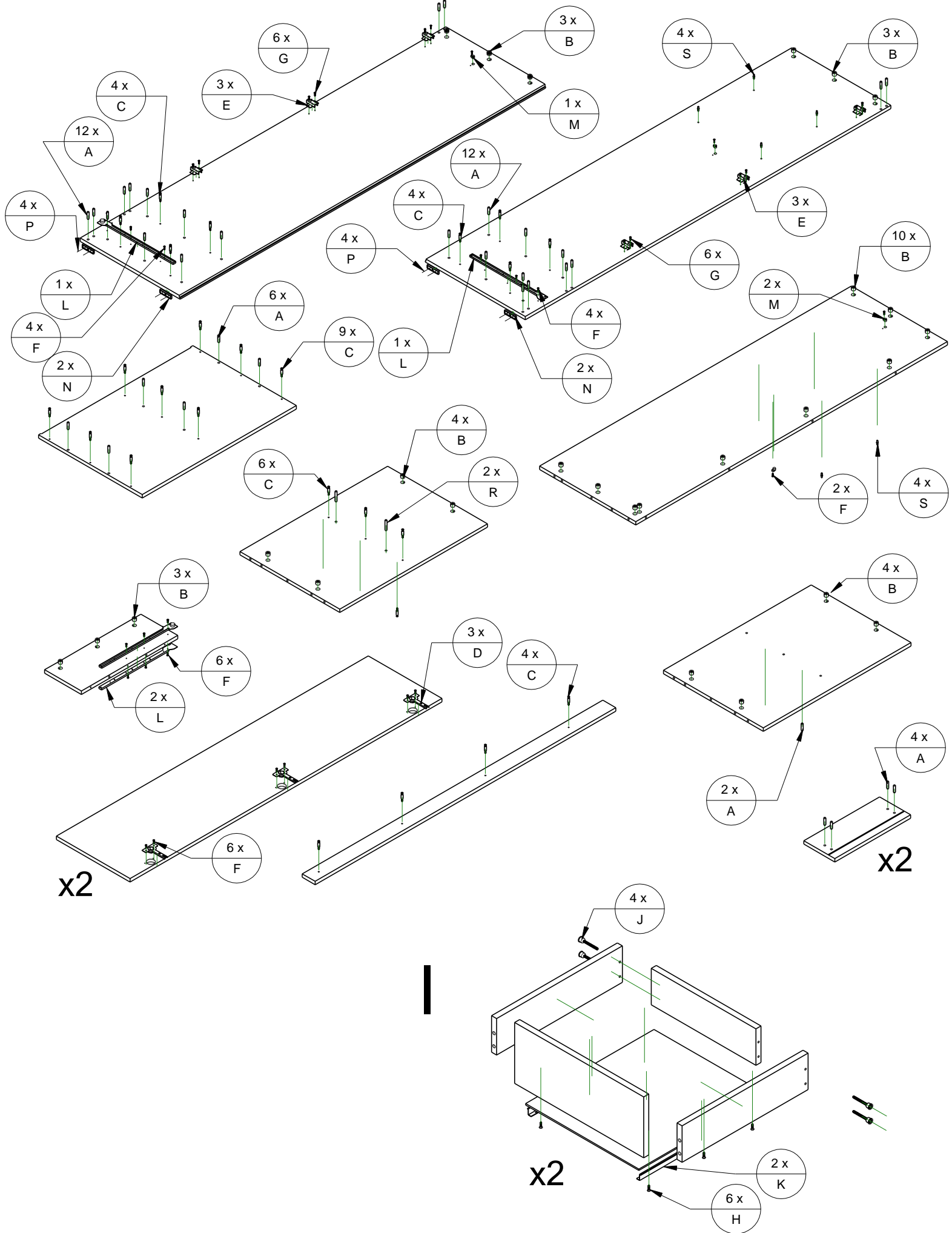


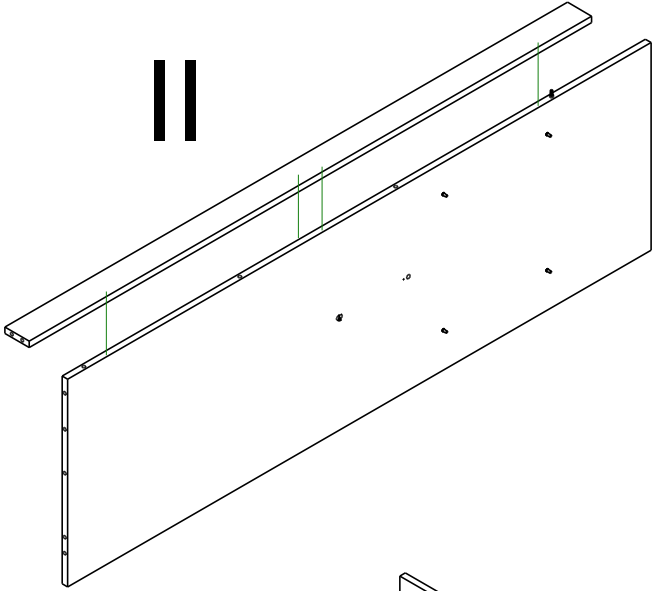
01. TORINO - SZAFKA 2D2S



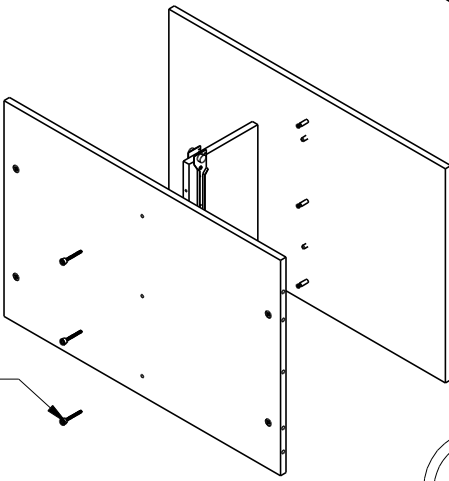
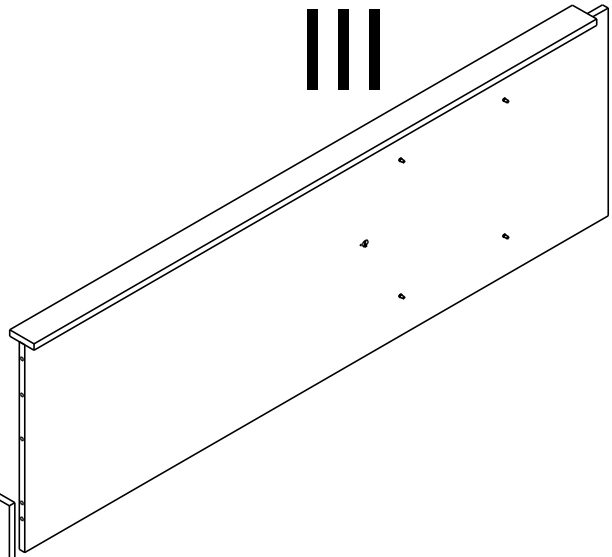
<p>A  40szt</p>	<p>B  27szt</p>	<p>C  27szt</p>	<p>D  6szt</p>	<p>E  6szt</p>
<p>F  28szt</p>	<p>G  12szt</p>	<p>H  12szt</p>	<p>J  11szt</p>	<p>K  4szt</p>
<p>L  4szt</p>	<p>M  4szt</p>	<p>N  4szt</p>	<p>P  85szt</p>	<p>R  2szt</p>
<p>S  8szt</p>				



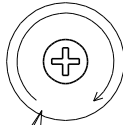
II



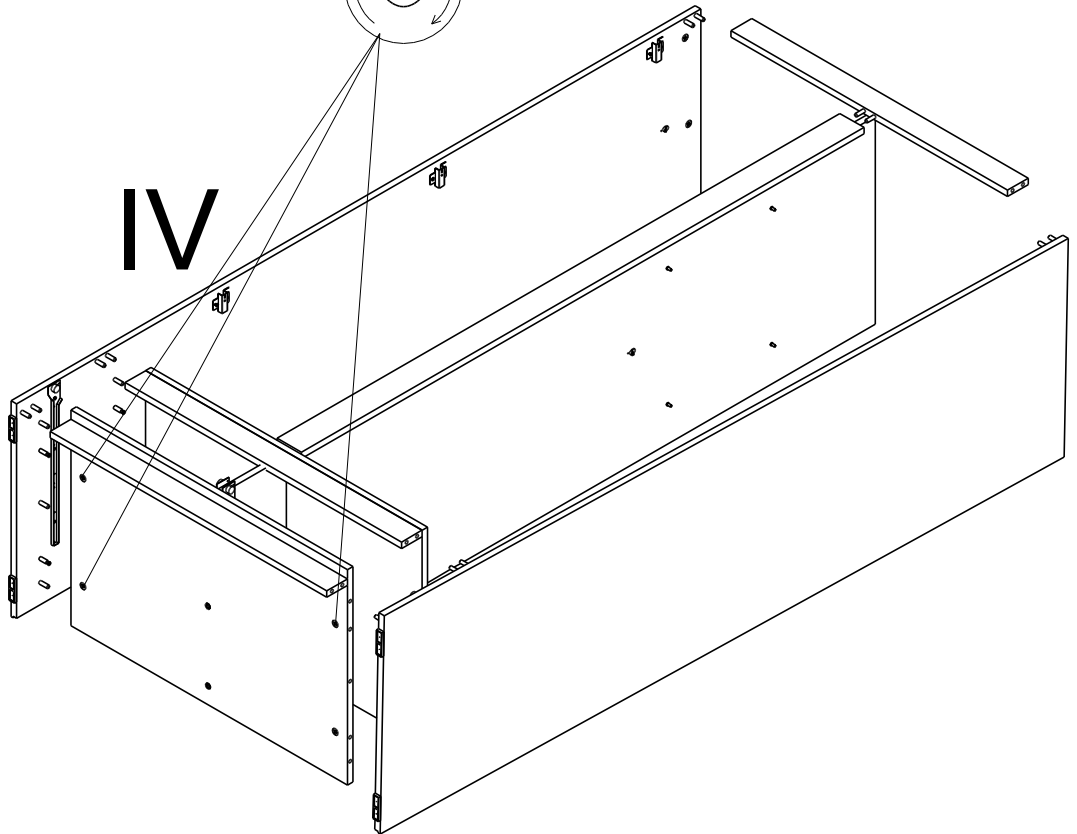
III



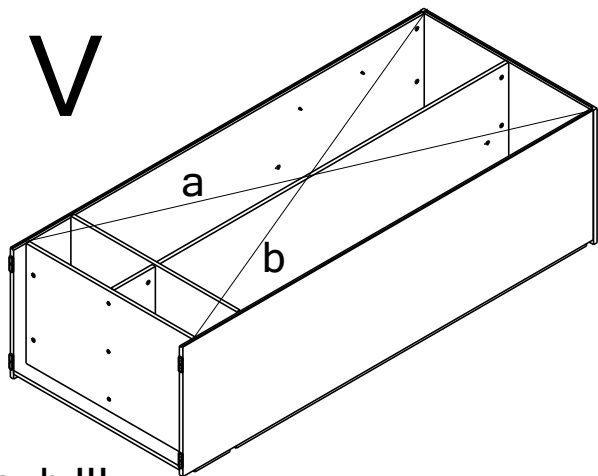
3 x
J



IV

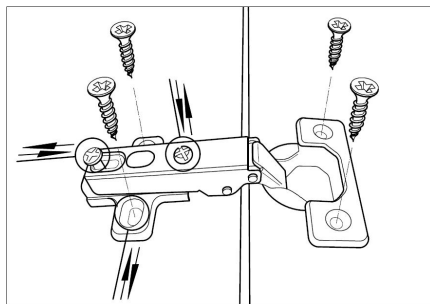
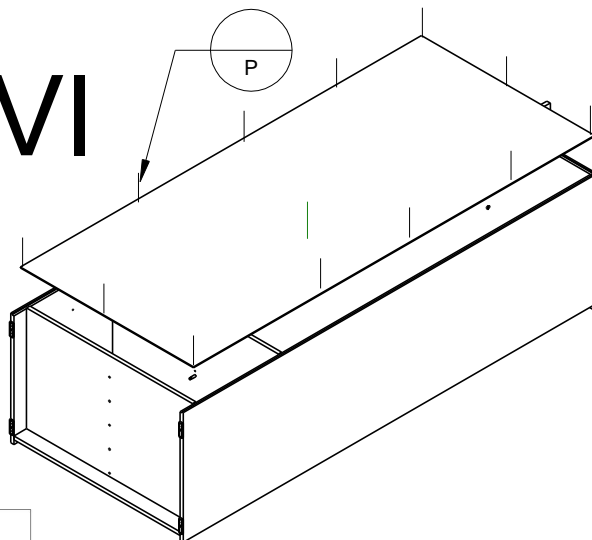


V

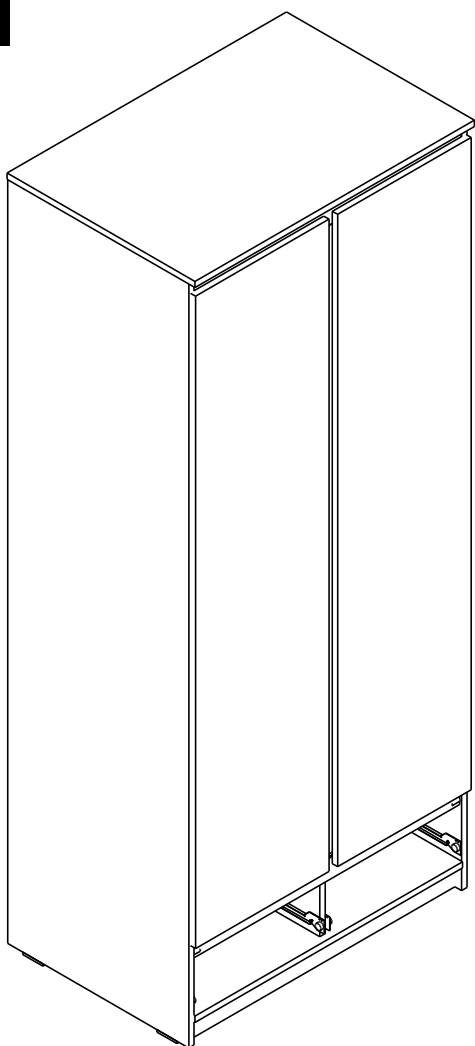


a=b !!!

VI



VII



VIII

