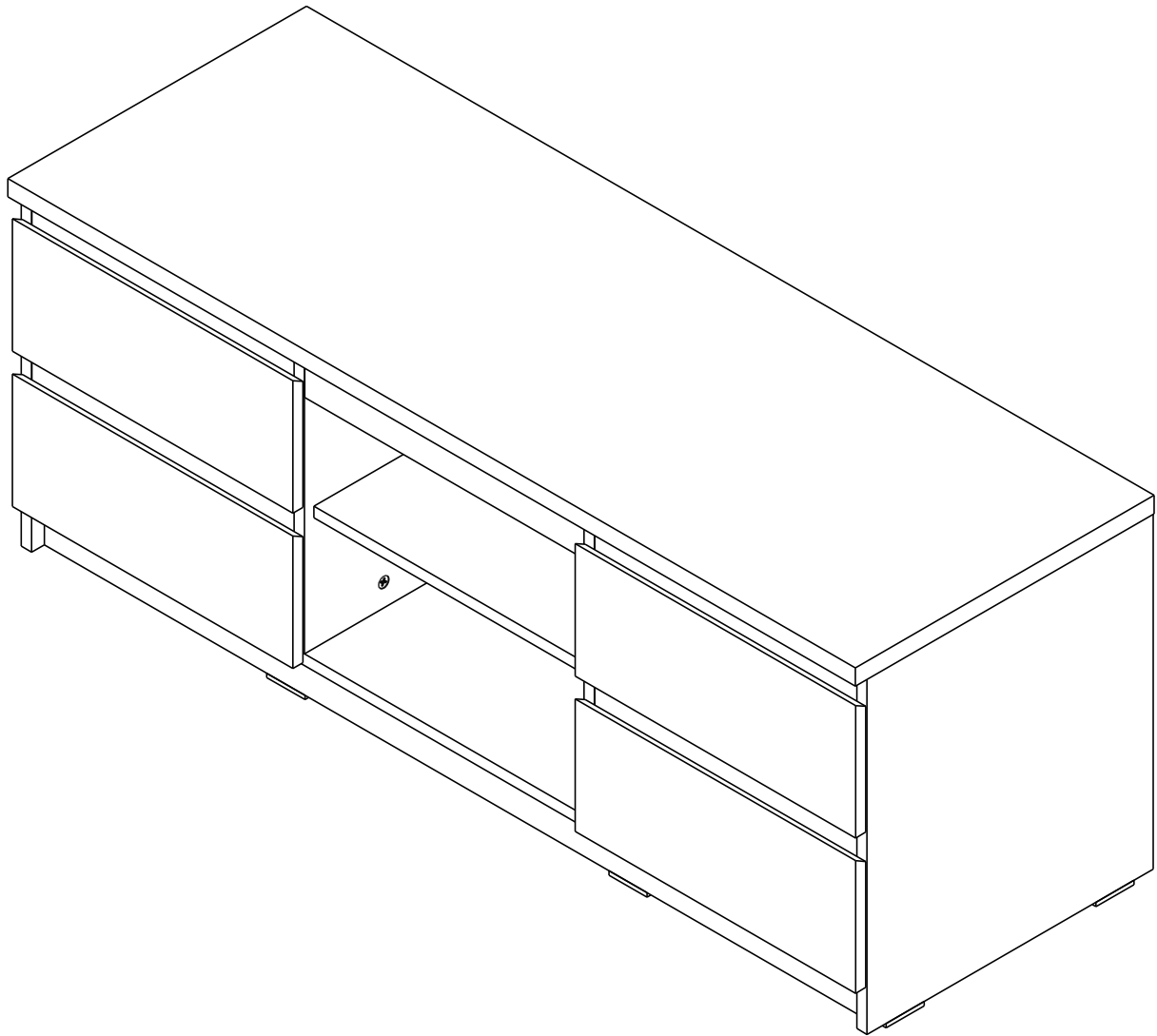
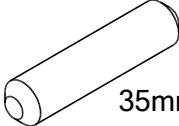
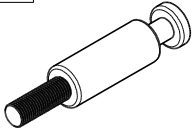
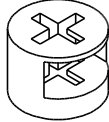

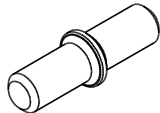
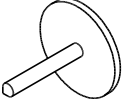
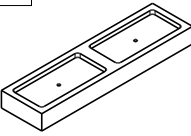
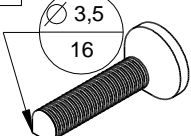
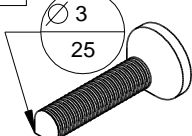
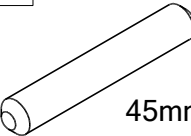
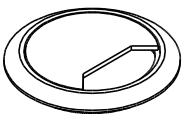
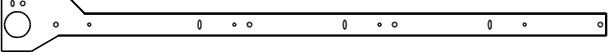
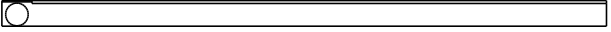
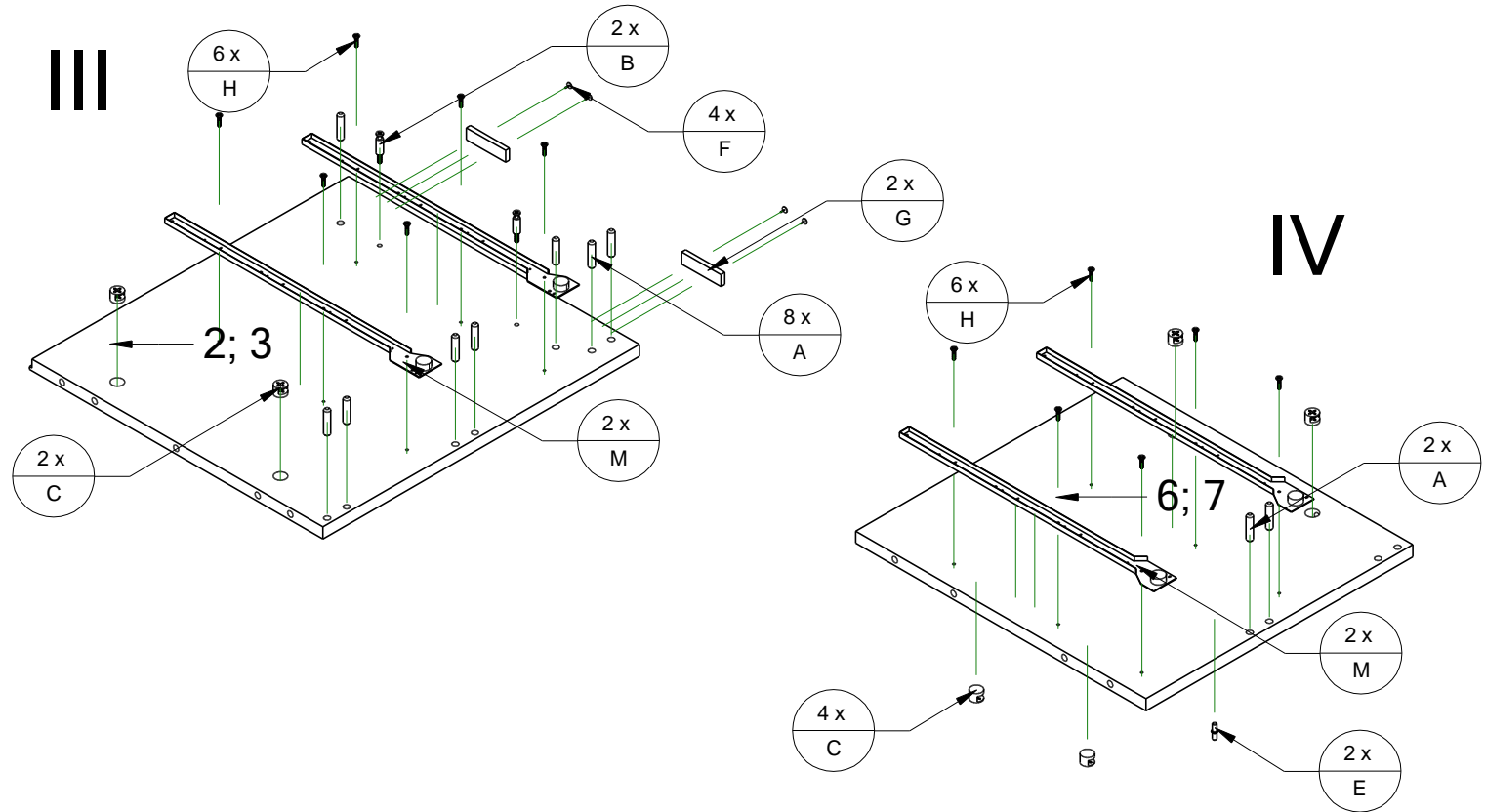
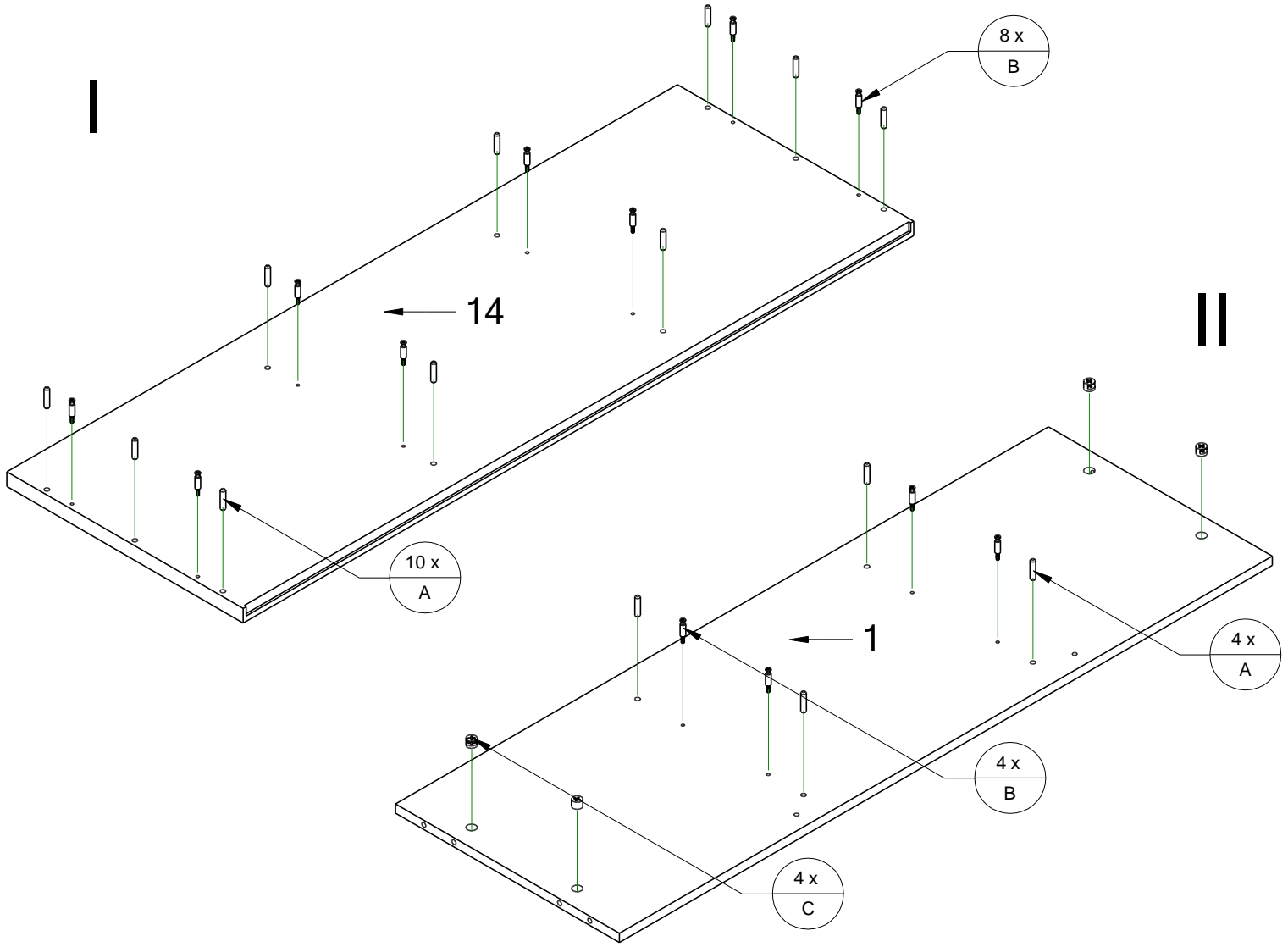
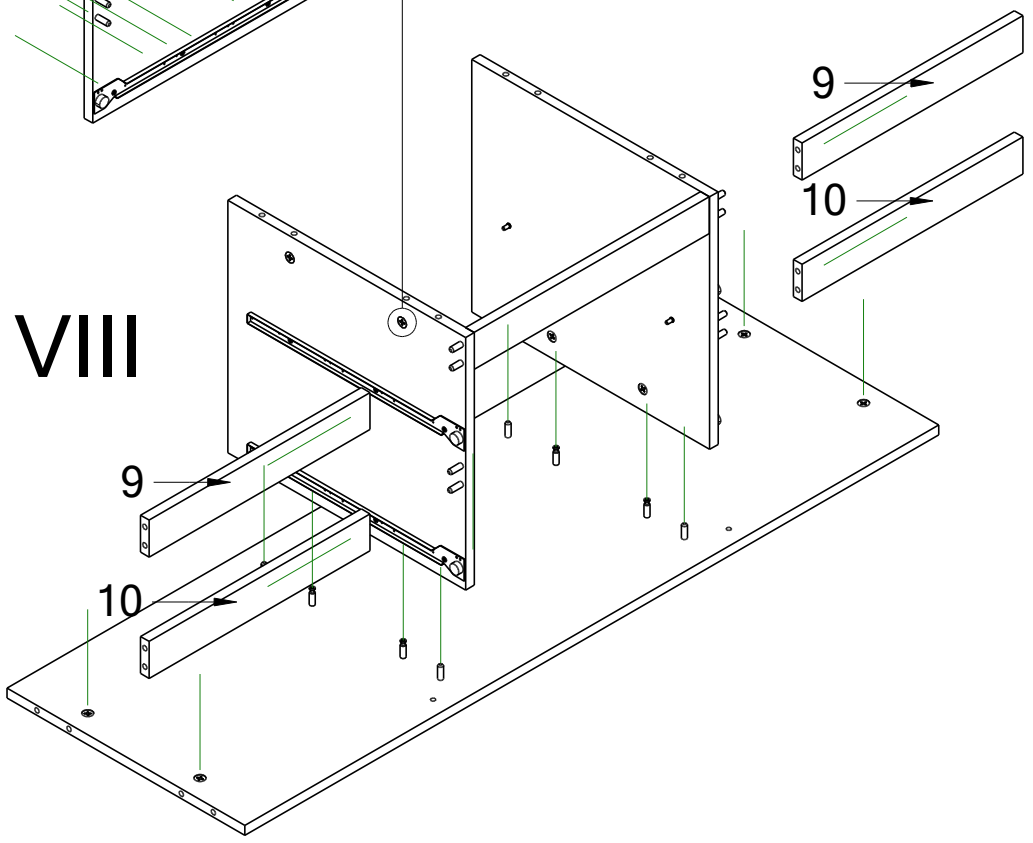
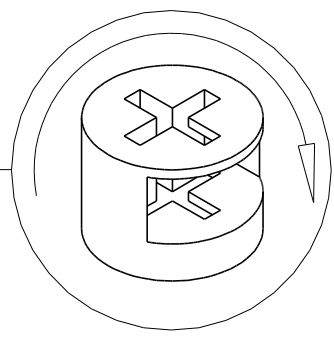
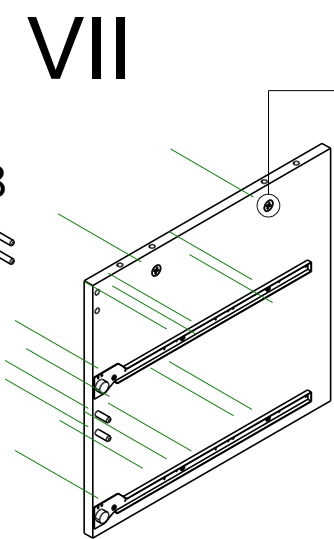
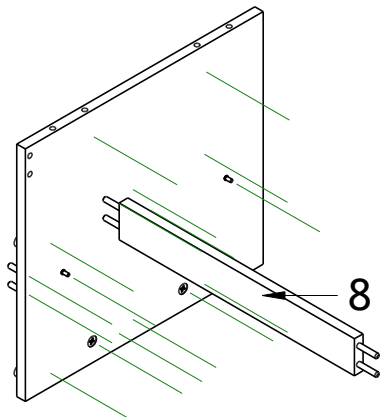
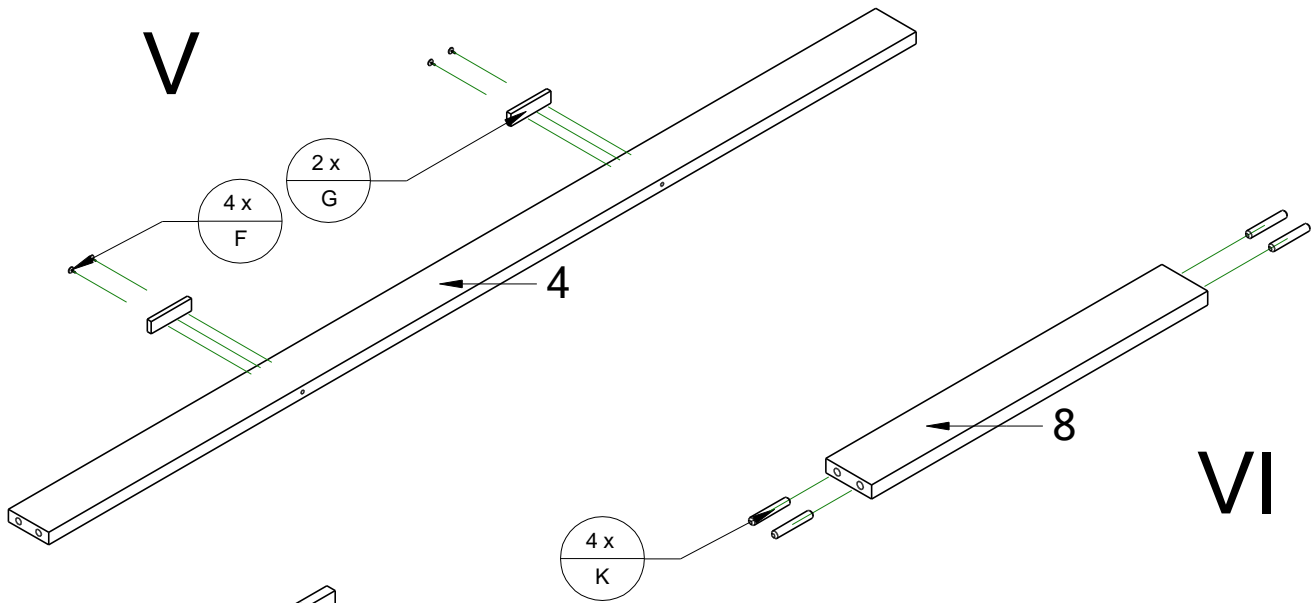


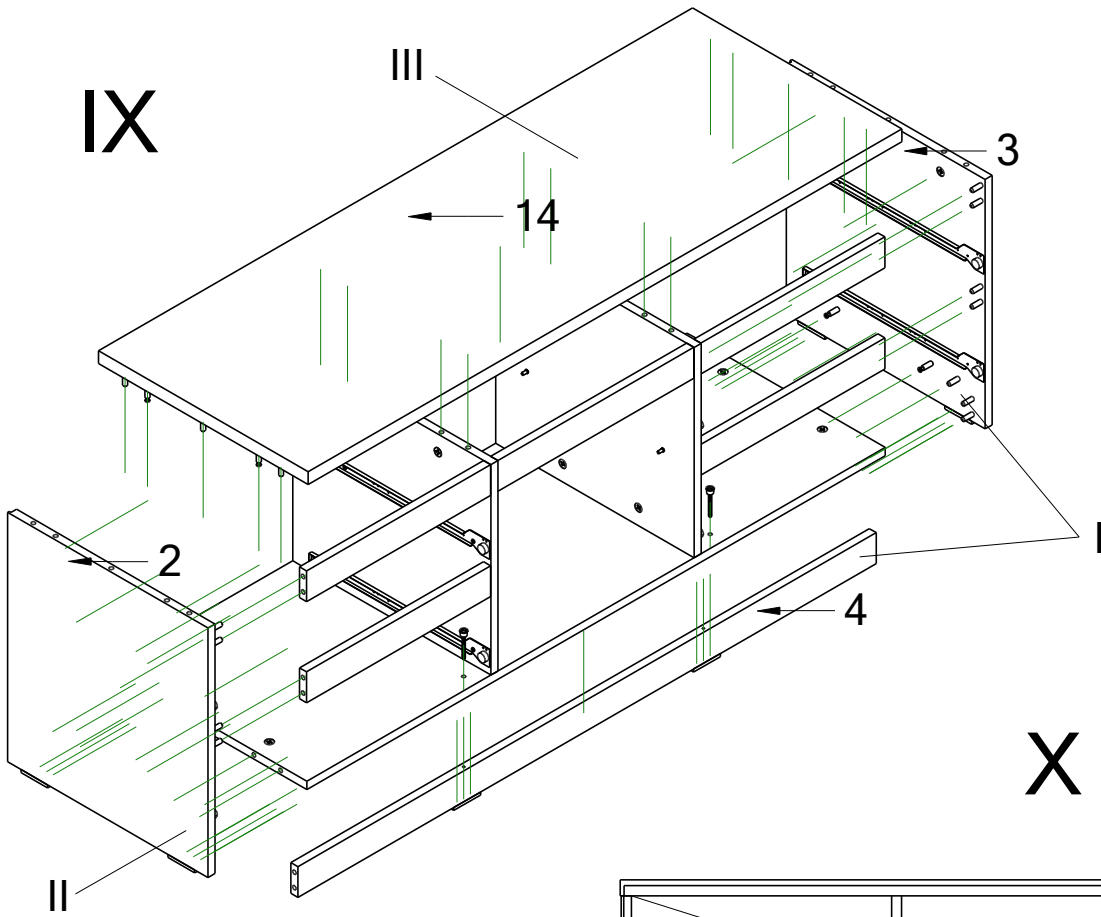
06. TORINO - RTV



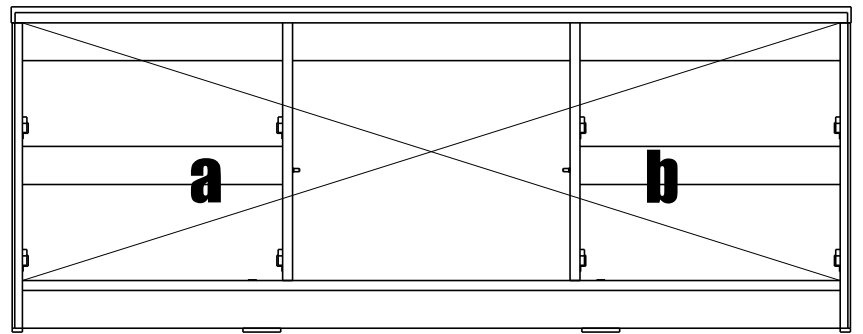
<p>A 42szt.</p>  <p>35mm</p>	<p>B 24szt.</p> 	<p>C 24szt.</p> 	<p>D 18szt.</p> 	<p>E 4szt.</p> 	<p>F 102szt.</p> 
<p>G 6szt.</p> 	<p>H 24szt.</p>  <p>∅ 3,5 16</p>	<p>J 24szt.</p>  <p>∅ 3 25</p>	<p>K 4szt.</p>  <p>45mm</p>	<p>L 1szt.</p> 	
<p>M</p>  					<p>4x4szt.</p>



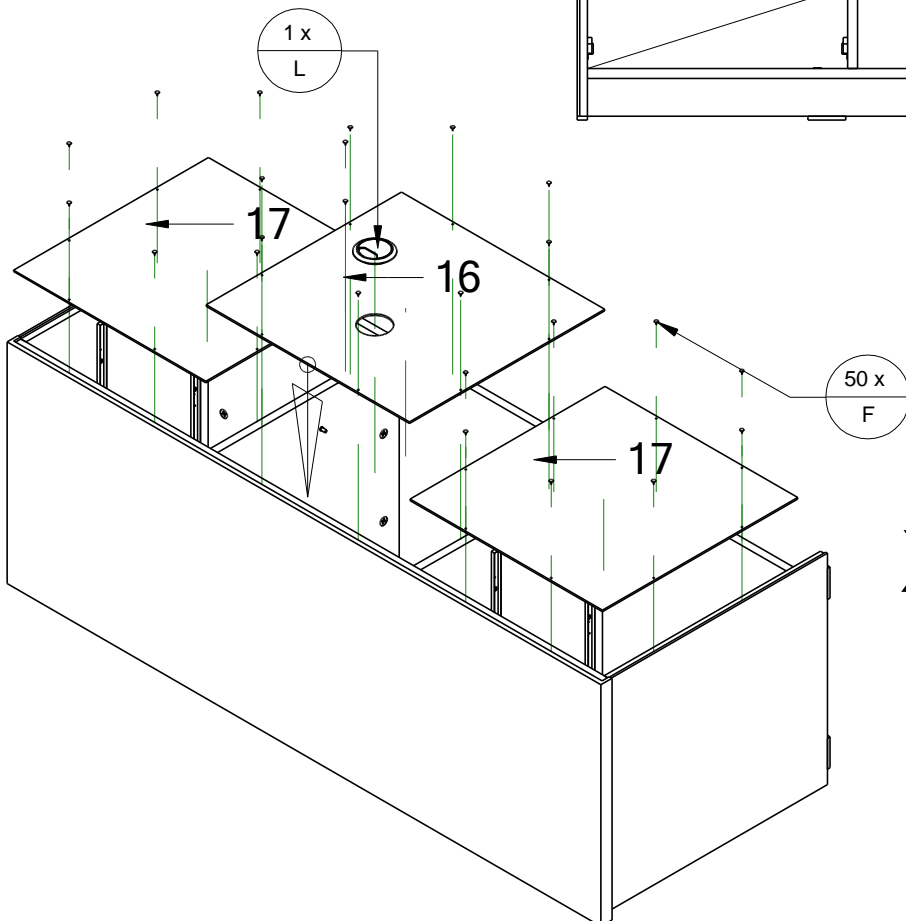




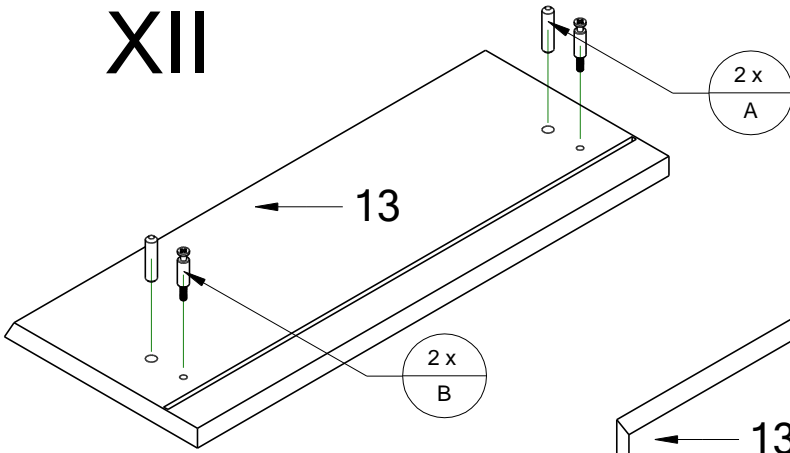
X



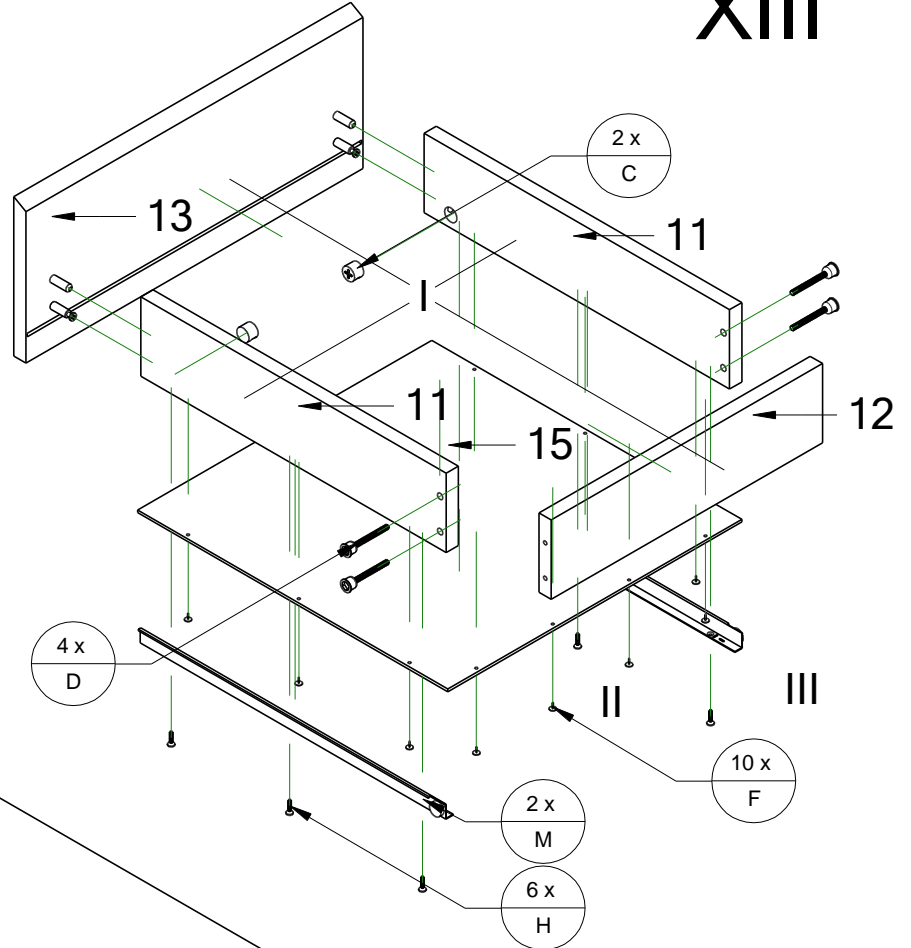
a = b !!



XII



XIII



XIV

