

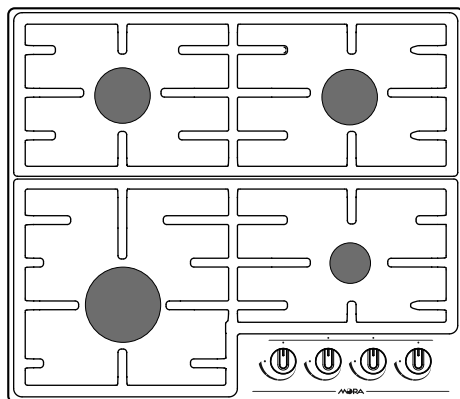
Plynová varná doska

Používateľská príručka

Návod na inštaláciu

Návod na konverziu

VDP325xxx - VDP645xxx



V manuáli sú použité nasledujúce symboly s príslušným významom:



INFORMÁCIA!

Informácia, rada, tip alebo odporúčanie



VAROVANIE!

Upozornenie – hrozí všeobecné nebezpečenstvo



PRIPOJENIE K PLYNU!

Varovanie - plynová prípojka



NEBEZPEČENSTVO ÚRAZU ELEKTRICKÝM PRÚDOM!

Upozornenie – hrozí nebezpečenstvo zasiahnutia prúdom



HORÚCI POVRCH!

Upozornenie – hrozí nebezpečenstvo popálenia



NEBEZPEČENSTVO POŽIARU!

Upozornenie – hrozí nebezpečenstvo požiaru



SPRÁVNE



NESPRÁVNE



Je dôležité, aby ste si pozorne prečítali tieto pokyny.

Obsah

Bezpečnostné predpisy	4
POKYNY SI POZORNE PREČÍTAJTE A USCHOVAJTE PRE ĎALŠIE POUŽITIE!	4
Plynová varná doska	8
Používateľská Príručka	10
Modely	10
Popis	11
Informácie v súlade s nariadením (len EÚ) 66/2014	11
Použitie	11
Poloha horáka:	12
Čistenie:	12
Tabuľka porúch	13
Návod na inštaláciu	14
Bezpečnostné predpisy	14
Príprava na inštaláciu	17
Tesniaca páska	18
Plynová prípojka	19
Prístupnosť	19
Vstavaná	20
Pripojenie a testovanie	20
Návod na konverziu	21
Konverzná tabuľka	21
Konverzia dýz	21
Konverzia obtokových skrutiek	22
Kontrola plynotesnosti a funkcie	22
Uvedenie do prevádzky	23
Kontrola fungovania	23
Ohľadupnosť k životnému prostrediu	24
Likvidácia spotrebiča a obalu	24
Vaše poznámky	25

Bezpečnostné predpisy



POKYNY SI POZORNE PREČÍTAJTE A USCHOVAJTE PRE ĎALŠIE POUŽITIE!

Všeobecné

- Výrobca nezodpovedá za poškodenie spôsobené nedodržiavaním bezpečnostných pokynov a varovaní.
- Na poškodenie spôsobené nesprávnym pripojením, nesprávnou montážou alebo nesprávnym použitím sa záruka nevzťahuje.

⚠ VAROVANIE!

Pri používaní sa tento spotrebič a jeho voľne prístupné súčasti zohrejú na vysokú teplotu. Nedotýkajte sa horúcich častí. Deti mladšie ako 8 rokov nesmú spotrebič používať, pokiaľ nie sú pod stálym dohľadom.

⚠ NEBEZPEČENSTVO POŽIARU!

UPOZORNENIE: Nebezpečenstvo požiaru: Na povrchu varných povrchov neuskladňujte žiadne predmety.

- **UPOZORNENIE:** Proces varenia musí byť pod dohľadom. Krátkodobý proces varenia musí byť pod stálym dohľadom.

⚠ NEBEZPEČENSTVO POŽIARU!

VAROVANIE: varenie na tuku alebo oleji na varnej doske bez dozoru môže byť nebezpečné a môže viesť k požiaru.

- NIKDY sa nepokúšajte hasiť požiar vodou. Namiesto toho vypnite spotrebič a potom zakryte plamene napríklad vekom alebo protipožiarnou prikrývkou.
- Nikdy neflambujte pod odsávačom pár. Vysoké plamene môžu spôsobiť požiar, aj keď je odsávač pár vypnutý.

VAROVANIE!

Používajte iba ochranné kryty varnej dosky, ktoré sú navrhnuté výrobcom spotrebiča na varenie alebo sú výrobcom spotrebiča označené v návode na použitie ako vhodné alebo ochranné kryty varnej dosky, ktoré sú do spotrebiča zabudované. Použitie nevhodných ochranných krytov môže zapríčiniť nehodu.

- Varná doska sa má používať len na prípravu jedla.
- Toto zariadenie nie je určené na vykurovanie miestností.
- Na varnej doske nezohrievajte zatvorené konzervy. V konzerve sa vytvorí tlak, ktorý spôsobí jej následnú explóziu. Mohli by ste sa zraniť alebo obariť.
- Nikdy neprikrývajte spotrebič látkou ani iným podobným materiálom. Ak je spotrebič ešte horúci alebo je zapnutý, mohlo by dôjsť k požiaru.
- Spotrebič nepoužívajte ako pracovnú plochu. Spotrebič môže byť omylom zapnutý alebo môže byť ešte horúci, čo znamená, že predmety by sa mohli roztaviť, rozpáliť alebo vznietiť.
- Spotrebič nepoužívajte pri teplotách pod 5 °C.

- Spotrebič by sa nemal umiestňovať ani používať vonku.
- Pri prvom použití varnej dosky môžete zaznamenať „nový pach“. Nemusíte sa obávať, tento jav je normálny. Ak je kuchyňa dobre vetraná, tento pach sa čoskoro stratí.
- Spotrebič nie je určený na ovládanie prostredníctvom externého časovača alebo samostatného systému diaľkového ovládania.
- Nikdy neotvárajte teleso spotrebiča.
- Nikdy nepoužívajte na čistenie varnej dosky tlakové ani parné čistiace prístroje.
- Keramický povrch je extrémne silný, ale nie je nerozbitný. Keď naň spadne napríklad korenička alebo nejaký ostrý nástroj, môže prasknúť.
- Ak je povolené použitie zásuvky pod spotrebičom (pozri návod na inštaláciu) bez medzidna, táto zásuvka by sa nemala používať na uchovávanie vysoko horľavých predmetov/materiálov. Zaistite, aby bol medzi spodnou stranou varnej dosky a obsahom akýchkoľvek zásuviek dostatočne veľký voľný priestor, veľkosti niekoľkých centimetrov.

**⚠ NEBEZPEČENSTVO ÚRAZU ELEKTRICKÝM PRÚDOM!
VAROVANIE! V prípade narušenia skla platne:**

- okamžite vypnite všetky horáky a všetky elektrické výhrevné prvky a izolujte spotrebič od napájania.
- nedotýkajte sa povrchu spotrebiča.
- spotrebič nepoužívajte.

⚠ VAROVANIE!

- Tento spotrebič môžu používať deti od 8 rokov, ako aj osoby so zníženými fyzickými, zmyslovými alebo mentálnymi schopnosťami, alebo osoby, ktoré nemajú dostatočné skúsenosti a znalosti, za predpokladu, že budú pod dohľadom a budú poučené o bezpečnom používaní spotrebiča a budú chápať súvisiace riziká.
- Nedovoľte, aby sa deti so spotrebičom hrali.
- Nedovoľte deťom čistiť spotrebič alebo vykonávať jeho údržbu, pokiaľ pri tom nie sú pod dohľadom.
- Nenechávajte predmety, ktoré by mohli byť pre deti zaujímavé, v skrinkách nad alebo za spotrebičom.
- Varné zóny/horáky sa počas používania rozpália a nejaký čas potom zostávajú horúce. Zabezpečte, aby sa malé deti nenachádzali počas varenia a bezprostredne po varení v blízkosti varnej dosky.

Plynová varná doska

- **POZOR!** Použitie plynového spotrebiča na varenie produkuje v miestnosti teplo, vlhkosť a spaliny. Zabezpečte dostatočné vetranie miestnosti, najmä počas používania spotrebiča: otvorte všetky ventilačné otvory alebo nainštalujte zariadenie na mechanické vetranie (kuchynský digestor).
- Komponenty horáka sú počas používania a bezprostredne po používaní horúce. Nedotýkajte sa ich a zabráňte ich kontaktu s materiálmi, ktoré nie sú odolné proti teplu.
- Nikdy neponárajte horúce vrchné kryty horáka a podporné mriežky do studenej vody. Rýchlym ochladením by sa mohol poškodiť smaltový povrch.
- Vzdialenosť medzi hrncom a otočným gombíkom alebo stenou, ktorá nie je odolná proti teplu, by mala byť vždy väčšia ako jeden centimeter. V prípade menších vzdialeností môže vysoká teplota spôsobiť zmenu farby a/alebo deformáciu gombíkov alebo steny.
- Vždy používajte podporné mriežky a vhodný kuchynský riad.
- Hrnce vždy kladte na podporné mriežky. Položenie hrnca priamo na vrchný kryt horáka môže viesť k nebezpečným situáciám.
- Hliníkové tácky a fólie nie sú vhodné ako riad na varenie. Môžu sa pripáliť na vrchné kryty horáka a podporné mriežky.
- Varná doska môže účinne fungovať len vtedy, ak boli jednotlivé komponenty horáka zložené pomocou vodiacich výbežkov. Ubezpečte sa, či podporné mriežky ležia správne vedľa seba a rovno na odkvapkávacej ploche. Len vtedy je možné zaistiť stabilnú polohu hrncov.

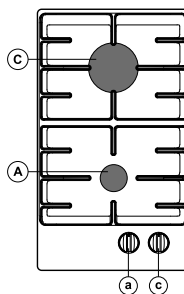
- Lapky alebo rukavice na chytanie horúcich nádob držte mimo dosahu plameňa.
- Nepoužívajte grilovacie dosky alebo plechy na pečenie.
- Aby ste zaistili bezpečnú a správnu funkciu horákov, pravidelne čistite ich súčasti.
- Chýbajúce gumené nožičky z podporných mriežok môžu spôsobiť škrabance na odkvapkávacej ploche alebo slabé horenie horáka. V prípade chýbajúcich gumených nožičiek sa obráťte na naše servisné oddelenie.

Používateľská Príručka

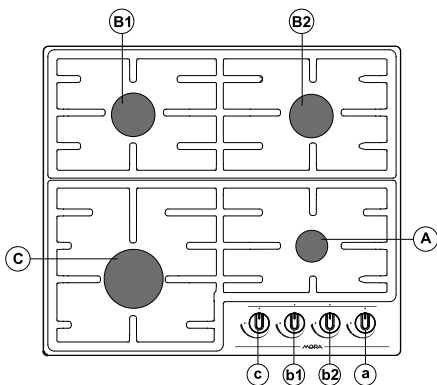
Modely

- Aa - Prídavný horák
- Bb - Polorychly horák
- Cc - Rýchly horák

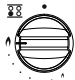
VDP325xxx



VDP645xxx



Popis

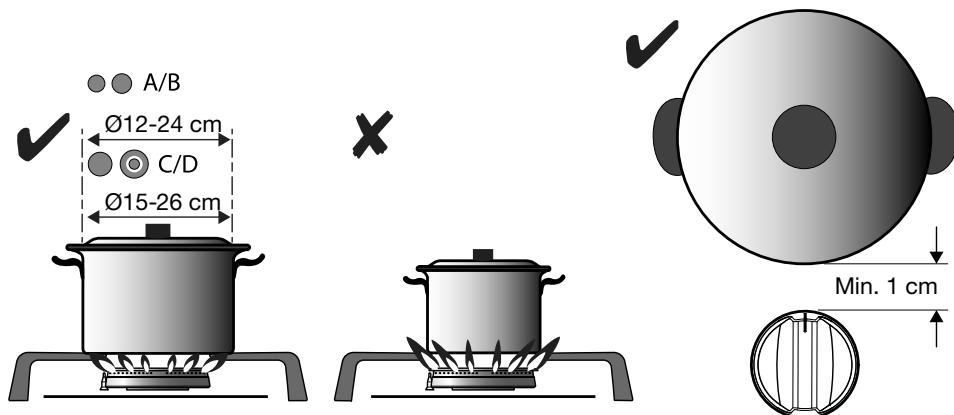
	G20 - 20 mbar			
	Horák	Výkon	VDP325xxx	VDP645xxx
Aa	Prídavný	1,05 kW	x	x
Bb	Polorýchly	1,80 kW		x
Cc	Rýchly	3,00 kW	x	x

Informácie v súlade s nariadením (len EÚ) 66/2014

Merania v súlade s normou EN60350-2

Identifikácia modelu	VDP325xxx	VDP645xxx
Typ varnej dosky	Plynová varná doska	Plynová varná doska
Počet plynových horákov	2	4
Technológia ohrevu	Plynový horák	Plynový horák
Energetická účinnosť na plynový horák (EE plynový horák) v %	Polorýchly horák: - Rýchly horák: 57,1 Horák na wok: -	58,1 57,1 -
Energetická účinnosť na plynovú varnú dosku (EE plynová varná doska) v %	57,1	57,8

Použitie

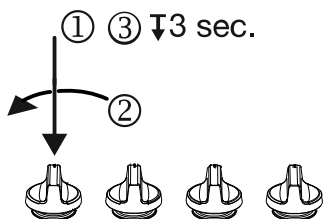


⚠ VAROVANIE!

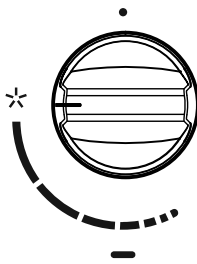
Vzdialenosť medzi hrncom a stenou, ktorá nie je odolná proti teplu, by mala byť vždy väčšia ako jeden centimeter. V prípade menších vzdialeností môže vysoká teplota spôsobiť zmenu farby a/alebo deformáciu gombíkov alebo steny.

Ovládanie:

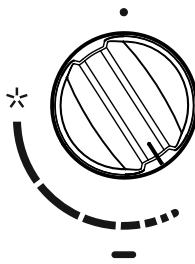
- (1) Stlačiť
- (2) Otočiť doľava a držať
- (3) Držať stlačené 3 sekundy



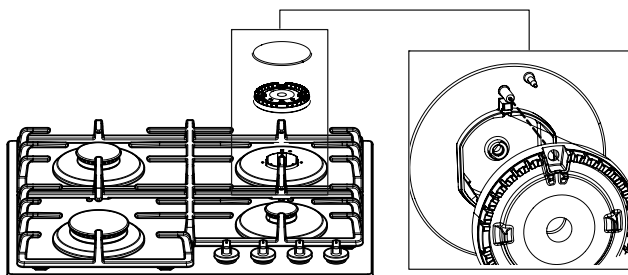
vysoký plameň



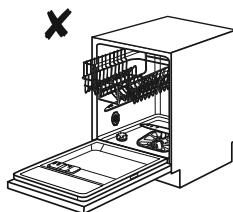
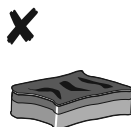
nízky plameň



Poloha horáka:



Čistenie:



Tabuľka porúch

Nasledujúce rady vám pomôžu odstrániť niektoré bežné problémy.

Čo sa stalo...?	Možná príčina	Čo treba urobiť?
Horáky nehoria. Plameň je nerovnomerný/nestály.	Plameň je nerovnomerný z dôvodu nesprávneho nastavenia prívodu plynu.	Kontaktujte odborníka, aby skontroloval plynové potrubie!
Plameň z horákov sa zrazu zmenil.	Nesprávne zostavené súčasti varnej dosky.	Správne zostavte jednotlivé súčasti horáka.
Zapálenie horáka trvá dlhšie.	Nesprávne zostavené súčasti varnej dosky.	Správne zostavte jednotlivé súčasti horáka.
Plameň krátko po zapálení zhasne.	Gombík bol stlačený veľmi krátko alebo príliš slabo.	Podržte gombík stlačený dlhšie.
Zmenila sa farba mriežky v okolí horáka.	Ide o bežný jav spôsobený vysokou teplotou.	Vyčistite mriežku čistiacim prostriedkom na kov.
Došlo k celkovému prerušeniu prívodu elektrického prúdu.	Mohla sa vypáliť poistka.	Skontrolujte poistku v poistkovej skrinke a ak sa vypálila, vymeňte ju.
Elektrické zapaľovanie horáka už nefunguje.	Medzi zapaľovacou poistkou a horákom sa nachádzajú zvyšky jedla alebo čistiaceho prostriedku.	Otvorte a starostlivo vyčistite medzeru medzi zapaľovacou poistkou a horákom.
Vrchný kryt horáka nevyzerá pekne.	Bežné znečistenie.	Vrchné kryty horáka môžete vyčistiť čistiacim prostriedkom na kov.

Návšteva servisného technika počas záručnej lehoty sa bude účtovať, ak je nefunkčnosť spotrebiča spôsobená nesprávnym používaním. Uschovajte si tento návod na mieste, kde ho budete mať vždy poruke. Ak odovzdáte spotrebič inej osobe, mali by ste k nemu priložiť aj tento návod.

POZNÁMKA!

Ak problém pretrváva aj napriek dodržiavaniu vyššie uvedených pokynov, zavolajte autorizovaného servisného technika. Naša záruka sa nevzťahuje na závady, ktoré boli spôsobené nesprávnym pripojením alebo použitím spotrebiča. V takých prípadoch bude náklady na opravu znášať používateľ.

Návod na inštaláciu

Bezpečnostné predpisy



- Tento spotrebič smie zapájať len kvalifikovaný inštalatér.
- Pred inštaláciou sa ubezpečte, že miestne distribučné podmienky (napätie, frekvencia, charakter plynu a tlak plynu) a nastavenie spotrebiča sú kompatibilné.
- Tento spotrebič musí byť uzemnený.
- Napätie, frekvencia, výkon, druh plynu a krajina, pre ktorú je spotrebič určený, sú uvedené na výkonnostnom štítku spotrebiča.



- Elektrické pripojenie Trieda I – 220 – 240 V – 50/60 Hz – max. 1 W.
- Elektrické pripojenie musí spĺňať vnútroštátne a miestne predpisy.
- Elektrická zásuvka v stene a zástrčka musia byť vždy prístupné.

- V prípade, že neprenosný spotrebič nie je vybavený prívodným káblom a zástrčkou, alebo nejakým iným prostriedkom na odpojenie zo sieťovej prípojky s odstupom medzi kontaktmi na všetkých póloch, ktorý zabezpečuje úplné odpojenie za podmienok prepätia kategórie III, musí byť prostriedok na odpojenie spojený s pevným elektrickým vedením v súlade s elektroinštalačnými predpismi. Táto požiadavka bude splnená použitím omnipolárneho spínača s odstupom medzi kontaktmi aspoň 3 mm, namontovaného na prívodnom kábli.
- Pripájací kábel musí visieť voľne a nemá sa viesť cez zásuvku (šuflík).



- Plynové pripojenie 1/2" ISO 228 / ISO 7-1 / EN 10226-1 (len 1/2" ISO 228 / 1/2" ISO 228 FR).

Plynové pripojenie musí spĺňať vnútroštátne a miestne predpisy. Technické údaje týkajúce sa plynu nájdete na štítku spotrebiča.

- Tento spotrebič nie je pripojený k zariadeniu na odsávanie splodín horenia. Je potrebné ho nainštalovať a pripojiť v súlade s aktuálnymi predpismi týkajúcimi sa inštalácie. Osobitnú pozornosť treba venovať príslušným požiadavkám na vetranie.
- Odporúčame, aby bola plynová varná doska pripojená pomocou pevného potrubia. Takisto je povolené pripojenie pomocou špeciálne navrhutej bezpečnostnej hadice.

- Potrubie umiestnené za rúrou musí byť celé z kovu.
- Bezpečnostná hadica nesmie byť zohnutá a nesmie sa dostať do kontaktu s pohyblivými časťami kuchynskej linky.
- Ventil na prívod plynu sa musí vždy nachádzať na ľahko prístupnom mieste.
- Pracovná plocha kuchynskej linky, do ktorej sa má zabudovať varná doska, musí byť rovná.
- Steny a pracovná plocha v okolí spotrebiča musia byť odolné proti teplu aspoň do teploty 85 °C. Aj keď sa samotný spotrebič nezahrieva, teplo z horúceho hrnca by mohlo spôsobiť zmenu farby alebo deformáciu steny.

Servis

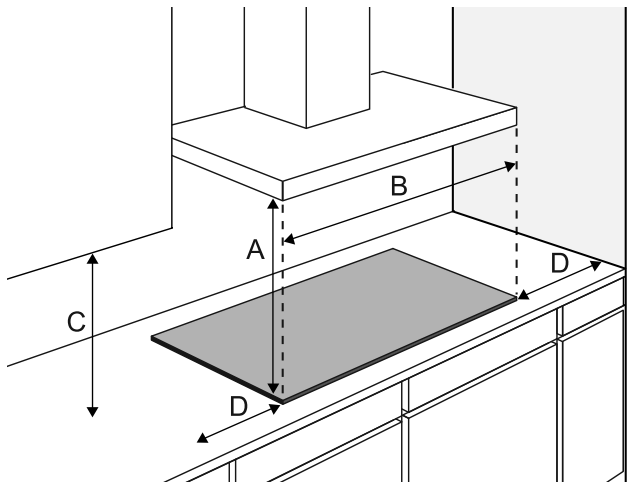
- Chybné diely sa môžu nahrádzať len originálnymi dielmi.

Výrobca môže zaručiť splnenie bezpečnostných požiadaviek len v prípade originálnych dielov.

- Ak je poškodený prívodný kábel, aby sa zabránilo vzniku nebezpečenstva, musí byť vymenený výrobcom, jeho servisným zástupcom alebo osobou s podobnou kvalifikáciou.

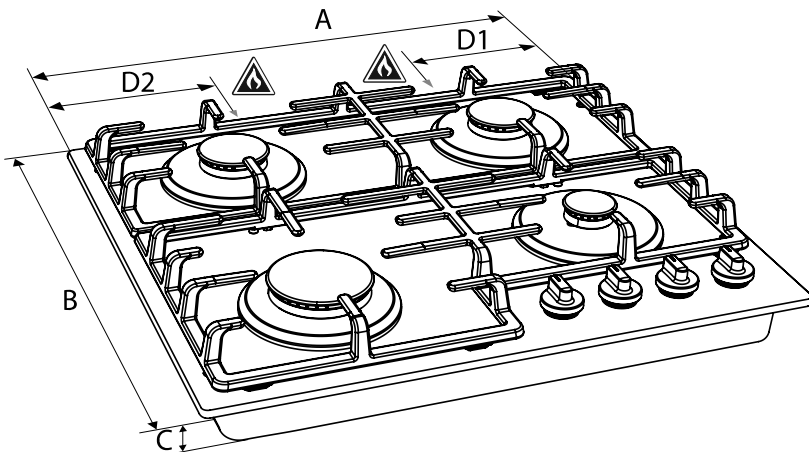
Príprava na inštaláciu

Voľný priestor okolo spotrebiča



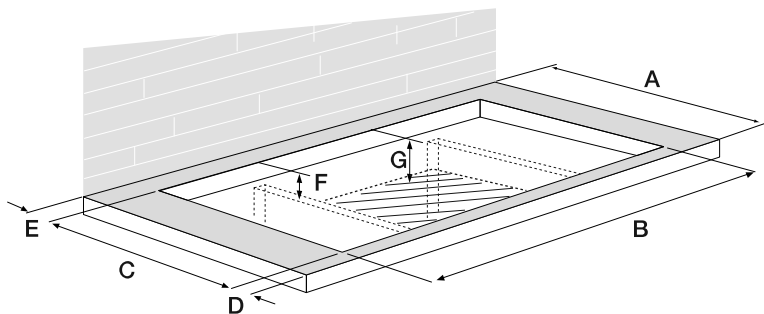
	A (mm)	B (mm)	C (mm)	D (mm)
VDP	min. 650	min. 600	min. 450	min. 120

Rozmery Spotrebič:



	A (mm)	B (mm)	C (mm)	D1 (mm)	D2 (mm)
VDP325x	300	520	52	138	-
VDP645x	600	520	52	138	-

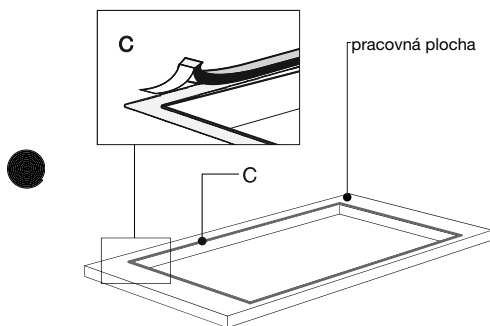
Zabudovanie:



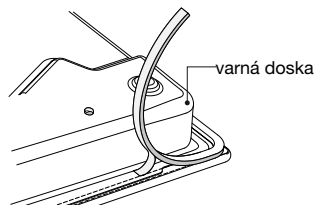
	A (mm)	B (mm)	C (mm)	D (mm)	E (>mm)	F (mm)	G (mm)
VDP3xxx	600	260	490	60	50	90	100
VDP6xxx	600	560	490	60	50	90	100

Tesniaca páska

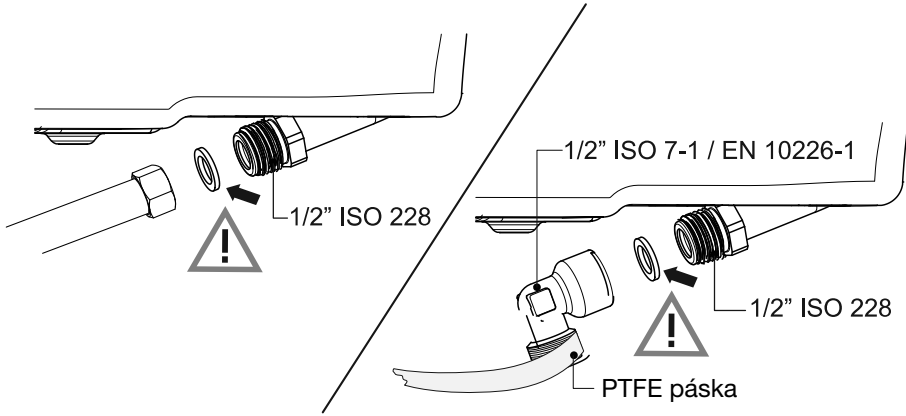
Odkvapkávacia plocha z nehrdzavejúcej ocele



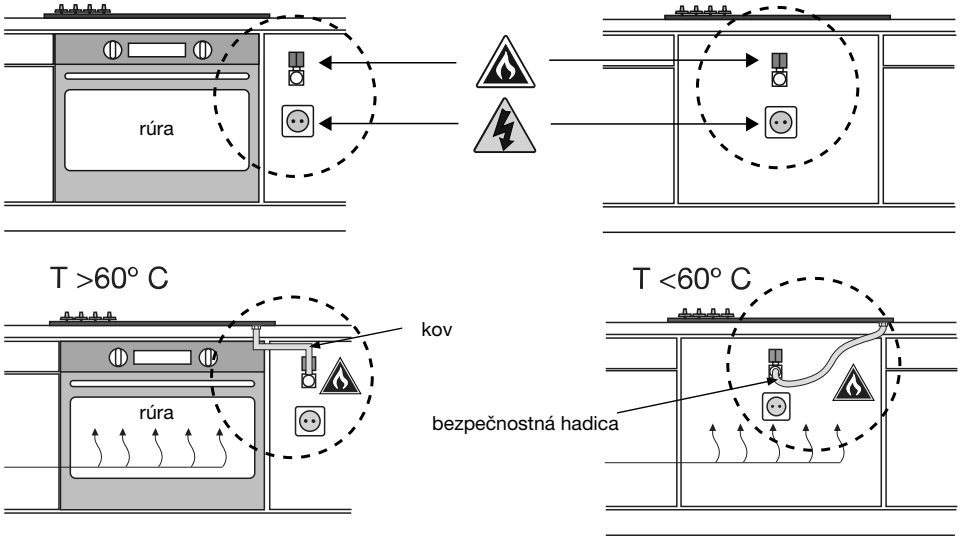
Sklenená odkvapkávacia plocha



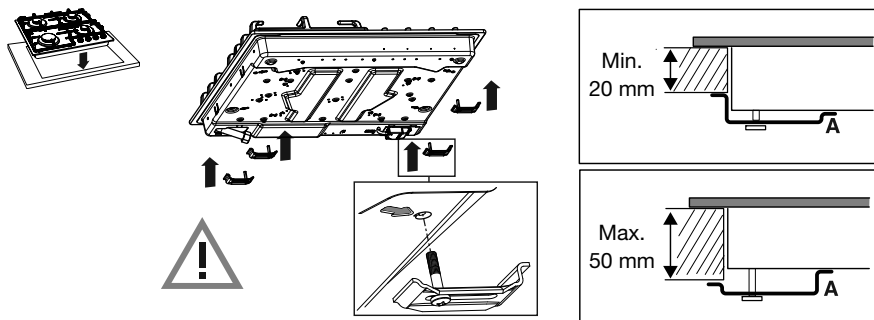
Plynová prípojka



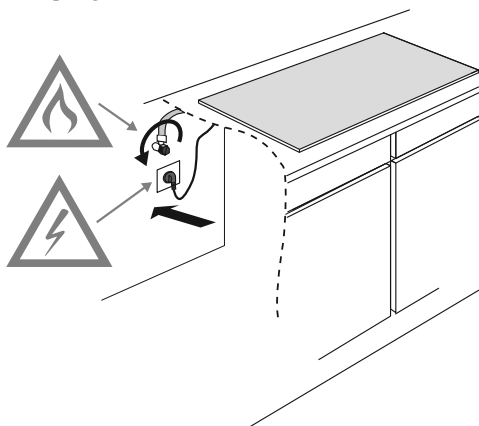
Prístupnosť



Vstavaná



Pripojenie a testovanie



VAROVANIE!

Skontrolujte, či sú pripojenia plynotesné.

Návod na konverziu



VAROVANIE!

Úprava na iný typ plynu!



VAROVANIE!

Pozor! Ak bude tieto pokyny vykonávať nekvalifikovaná osoba, môže dôjsť k nebezpečným situáciám. Dodávateľ nie je zodpovedný za následky (vznik nebezpečnej situácie a/alebo škody na osobách alebo majetku) spôsobené nesprávnym vykonávaním týchto pokynov zo strany technikov, ktorí nie sú zamestnancami dodávateľa. Následné škody, ku ktorým dôjde na základe neodborného vykonávania týchto pokynov, sa nebudú akceptovať.

Pomocou tejto konverznjej súpravy sa môže vykonať konverzia vašej plynovej varnej dosky na iný typ plynu. Pozri konverznú tabuľku.

Konverzná tabuľka

Typ plynu	P mbar	Modifikácia	Prídavný	Polorýchly	Rýchly
			dýza	dýza	dýza
G20	20	-	72	97	128
Konverzia z G20 - 20 mbar na:					
G20	13	Vymeňte dýzu a žiadna akcia s obtokom	84	115	145
G30/G31	28-30/37	Vymeňte dýzu a zaskrutkujte obtok (pozri 3A)	50	65	85

Typ plynu	P mbar	Modifikácia	Prídavný	Polorýchly	Rýchly
			dýza	dýza	dýza
G30/G31	28-30/37	-	50	65	85
Konverzia z G30/G31 - 28-30/37 mbar na:					
G20	20	Vymeňte dýzu a upravte obtok (pozri 3C)	72	97	128

Konverzia dýz



POZNÁMKA!

Upozornenie: odpojte spotrebič z napájacieho zdroja.

Zabráňte poškodeniu pracovnej plochy. Jednotlivé diely spotrebiča kladte na ochrannú podložku.

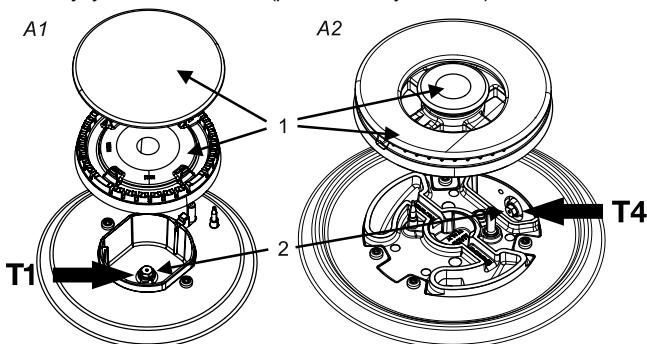
V prípade konverzie na iný typ plynu je potrebné vymeniť dýzy.

Hodnoty sú uvedené aj na dýze.

1. Zložte podporné mriežky, vrchnáky na horáky, korunky a kryty (pozri obrázky A1 a A2).

Zvislo vyťahnite ovládacie gombíky.

2. Pomocou zakladacieho kľúča (T1) alebo vidlicového kľúča (T4) zložte staré dýzy a namontujte nové dýzy dovnútra horáka (pozri obrázky A1 a A2).



Konverzia obtokových skrutiek

V závislosti od typu plynu, na ktorý sa budú spotrebiče konvertovať, existujú dva spôsoby úpravy obtokových skrutiek.

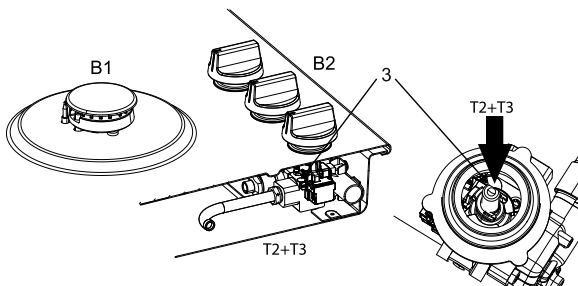
V konverznej tabuľke v stĺpci „Modifikácia“ zistíte, či je potrebné skrutky obtoku úplne zaskrutkovať (pozri akcia 3A), vymeniť za inú skrutku obtoku (pozri akcia 3B) alebo nastaviť (pozri akcia 3C).

Hodnoty sú tiež uvedené navrchu obtokových skrutiek. Obtokové skrutky sa dajú dosiahnuť z vrchnej strany varnej dosky, keď sa zložia otočné gombíky (B2).

3A. Pomocou plochého skrutkovača (T2) úplne zaskrutkujte obtokové skrutky (3) všetkých plynových kohútikov.

3B. Pomocou plochého skrutkovača (T2) a plochých klieští (T3) vyberte obtokové skrutky. Pomocou klieští vložte nové obtokové skrutky a plochým skrutkovačom zaskrutkujte obtokové skrutky všetkých plynových kohútikov.

3C. Pomocou plochého skrutkovača (T2) nastavujte obtokové skrutky (3) všetkých plynových kohútikov, až kým nedosiahnete stabilný plameň s minimálnym prietokom plynu. Skontrolujte, či je plameň stabilný v chladnom a zahriatom stave horáka.



Kontrola plynotesnosti a funkcie

Po pripojení spotrebiča k prívodu plynu použijete sprej na skúšku tesnosti na kontrolu plynotesnosti.

1. Utesnite vstrekovač.

2. Otvorte plynový kohútik. **Pozor:** kohútik stlačte a otvorte, aby ste prekonal termoelektrické bezpečnostné zariadenie, a držte ho stlačený.
3. Na všetky plynové pripojenia nasprejajte sprej na skúšku tesnosti a skontrolujte plynotesnosť.
4. Zopakujte pri každom horáku.

Uvedenie do prevádzky

1. Znovu založte ovládacie gombíky, časti horáka a podporné mriežky.
2. Skontrolujte, či je spotrebič pripojený k správneho typu plynu a pod správnym tlakom.
3. Otvorte hlavný ventil na prívod plynu.
4. Zasuňte zástrčku do elektrickej zásuvky.

Kontrola fungovania



ADJUSTED FOR EINGESTELLT AUF 3 ПОПРАВКОВО НА PRILAGODEN ZA PO OČISTENÍ O PRILAGODEN ZA ANUSTATE PENTRU	SKORYGOWANE O KORRIGÁLT НАСТРОЙКОВО ДЛЯ КЕЛЕС УШИИ ТЕЩЕЛІГЕН	C1
GXX XX mbar		

1. Zapálte horáky.
2. Skontrolujte, či je profil plameňa normálny, rovnomerný a stály pri všetkých stupňoch:
3.
 - skontrolujte, či plameň nezhasína pri miernom ohni;
 - skontrolujte, či sa plamene „divoko“ nerozhoria pri najsilnejšom ohni;
 - zakrátko by počas prevádzky mali byť viditeľné žlté plamene.
4. Prilepte dátový štítok s upravenými plynovými špecifikáciami a nastavením na aktuálny dátový štítok so starými špecifikáciami (na spodnej strane spotrebiča blízko plynovej prípojky).

Ohľaduplnosť k životnému prostrediu

Likvidácia spotrebiča a obalu

Pri výrobe tohto spotrebiča boli použité materiály z udržateľných zdrojov.

Obal spotrebiča je možné recyklovať. Pri balení mohli byť použité tieto materiály:

- kartón;
- papier,
- polyetylénová fólia (PE);
- bezfreónový polystyrén (tvrdá polystyrénová pena),
- polypropylénových pásov (PP).

Tieto materiály zlikvidujte zodpovedným spôsobom v súlade s vládnyimi predpismi.



Na označenie požiadavky na separovaný zber domácich elektrických spotrebičov sa na výrobku uvádza symbol preškrtnutého koša. To znamená, že na konci životnosti sa výrobok nesmie likvidovať ako komunálny odpad. Musí sa odovzdať do špecializovaného strediska na zber diferencovaného odpadu, prevádzkovaného miestnym orgánom, alebo predajcovi, ktorý poskytuje tieto služby. Separovanou likvidáciou domáceho spotrebiča, ako je táto varná doska, sa zabraňuje prípadným negatívnym vplyvom na životné prostredie a zdravie a umožňuje sa recyklácia materiálov, z ktorých sa skladá, čo prináša podstatné úspory energie a zdrojov.

POZNÁMKA!

Upozornenie! Nevyhadzujte rozbitú sklokeramickú dosku do recyklačného kontajnera na sklo, ale odneste ju do mestského strediska recyklácie odpadu.

Vyhlásenie o zhode



Týmto vyhlasujeme, že naše výrobky spĺňajú príslušné európske smernice, nariadenia a predpisy, ako aj požiadavky uvedené v referenčných normách.

MORA

GORENJE Slovakia, d.o.o. Polianky 5A 841 01 Bratislava, Slovensko
bezplatná asistenčná linka: 0800 105 505 www.gorenje.sk



838410-a1

CE