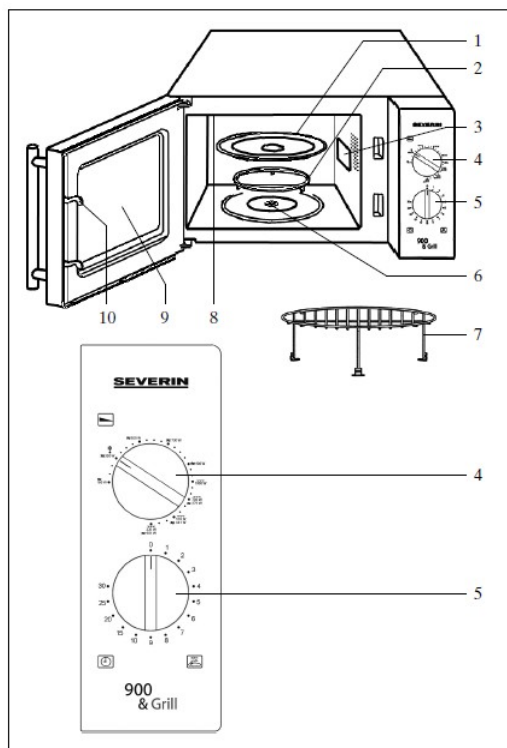


SEVERIN



MIKROVLNNÁ TROUBA S GRILEM MW 7875,7877

Návod k obsluze

Vážení zákazníci,

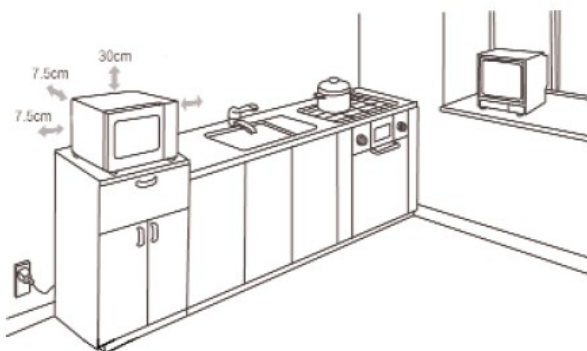
před použitím spotřebiče si prosím pozorně přečtete návod k obsluze a uchovejte ho pro další použití. Spotřebič smějí obsluhovat pouze osoby, které jsou dostatečně obeznámeny s bezpečnostními pokyny.

POPIS SPOTŘEBIČE

1. skleněný otočný talíř
2. otočný prstenec
3. ochranný kryt
4. spínač pro nastavení výkonu
5. časovač
6. pohon
7. mřížka na grilování
8. topné těleso grilu
9. průzor
10. tlačítko pro otvírání dvířek

UMÍSTĚNÍ SPOTŘEBIČE

- Mikrovlnnou troubu umístěte na dostatečně stabilní, rovnou podložku odolnou vůči působení vysokých teplot a chraňte spotřebič před enormním teplem a vlhkostí.
- Spotřebič je určen pouze k použití v interiérech, neuvádějte ho proto do provozu ve volné přírodě.
- Je potřeba zajistit dostatečnou cirkulaci vzduchu. Na spotřebič nekladějte žádné předměty a dodržujte odstup od okolních stěn: po stranách 5 cm, vzadu 10 cm za spotřebičem a 20 cm nad spotřebičem. Podstavné nožičky, na nichž je spotřebič umístěn, neodstraňujte.



- Mikrovlnnou troubu nestavte do skříňky ani ji nemontujte bezprostředně pod polici či skříňku.

PŘIPOJENÍ

Spotřebič musí být zapojen do řádně instalované uzemněné zásuvky, která má chráněný kontakt. Sítové napětí musí odpovídat údajům na typovém štítku spotřebiče. Spotřebič splňuje závazné směrnice CE.

PŘED UVEDENÍM DO PROVOZU

- Odstraňte veškeré obalové materiály a předměty vložené do spotřebiče pro zabezpečení transportu. Obalové materiály odevzdejte k ekologické likvidaci.
- Obalové materiály uchovávejte mimo dosah dětí – nebezpečí udušení.
- Ze všech nerezových ploch odstraňte ochrannou fólii.
- Po vybalení a před každým použitím zkontrolujte spotřebič i přírodní šňůru, zda nejsou poškozené. Dvířka, včetně průzoru a tlačítka pro otvírání dvířek, nesmějí být prohnutá ani jinak poškozená, aby ze spotřebiče nemohlo unikat mikrovlnné záření. Stejná opatření platí i pro povrch spotřebiče a stěny vnitřního prostoru. **V případě poškození spotřebič nelze uvést do provozu!** Provedení opravy přenechejte odborníkům.
- Ochrannou fólii na vnitřní straně dvířek **neodstraňujte**, totéž platí i pro pohon otočného talíře a šedohnědý ochranný kryt (5) vedle osvětlení uvnitř trouby na pravé straně.
- Do trouby umístíte otočný prstenec a skleněný talíř.
- Při prvním uvedení do provozu spotřebič nastavte na funkci gril (žádné mikrovlny!) a zapněte ho asi na 10 minut. Může dojít k uvolnění mírného zápachu, proto se postarejte o dostatečné odvětrání místnosti.

UPOZORNĚNÍ: Spotřebič nikdy neuvádějte do provozu prázdný! Mohlo by dojít k jeho poškození.

DŮLEŽITÁ UPOZORNĚNÍ

- Při ohřevu nápojů v mikrovlnné troubě může dojít k opožděným projevům varu. Ačkoli je již dosaženo bodu varu, neuvolňuje se pára v bublinkách jako obvykle, proto buďte při manipulaci s nádobou, v níž je ohřívána tekutina, např. při vyndávání z mikrovlnné trouby, zvláště opatrní. Tyto projevy lze zmírnit tím, že do ohřívání tekutiny vložíte skleněnou tyčinku odolnou vůči vysokým teplotám.
- Vajíčka ve skořápce či celá natvrdo uvařená vejce nelze ohřívát v mikrovlnné troubě, protože by po ohřevu mohla samovolně prasknout.
- **Upozornění:** Tekutiny ani jiné pokrmy neohřívajte v uzavřených nádobách, aby neexplodovaly.
- Dětské pokrmy v kojeneckých lahvích či skleničky s dětskou výživou je potřeba zamíchat nebo protřepat, aby se stejnoměrně prohřály. **Před podáváním pokrmu vždy zkontrolujte teplotu, nebezpečí popálení!**
- Při ohřevu nebo vaření pokrmů v hořlavých materiálech, jako jsou nádoby z papíru či plastu, se mohou tyto materiály vznítit. Pokud nastavíte příliš dlouhou dobu přípravy, mohou být pokrmy vysušené a mohou se i vznítit. Podobné nebezpečí hrozí i u tuku a oleje, proto musí být zapnutý spotřebič pod stálým dohledem. Hořlavé tekutiny, např. koncentrovaný alkohol, nelze v mikrovlnné troubě ohřívát.
- Pokud ucítíte dým, ponechte dvířka mikrovlnné trouby zavřená, aby se udusily případné plameny. Spotřebič okamžitě vypněte a vidlici přírodní šňůry vytáhněte ze zásuvky.
- Při vyndávání pokrmů z mikrovlnné trouby vždy používejte chňapky či podobné vhodné pomůcky, protože nádoby se zahřívají nejen při provozu grilu, ale i při ohřevu v mikrovlnné troubě prostřednictvím horkých pokrmů.
- Využití kuchyňských teploměrů pro určení teploty pokrmu není při provozu mikrovlnné trouby vhodné.

BEZPEČNOSTNÍ UPOZORNĚNÍ

- **UPOZORNĚNÍ: Pokrmy se mohou vznítit. Zapnutý spotřebič musí být pod stálým dohledem.**
- Mikrovlnná trouba je určena výhradně k rozmrazování, ohřevu a vaření/zapékání potravin. Při nesprávné obsluze spotřebiče či při použití k jiným účelům, než ke kterým je spotřebič určen, neručí výrobce za případné škody.
- Spotřebič nelze obsluhovat pomocí externího časovače či samostatného dálkového ovládání.
- Spotřebič nesmějí používat osoby (včetně dětí), které nejsou na základě svých fyzických, smyslových či duševních schopností nebo kvůli nedostatečné zkušenosti či neznalosti k této činnosti způsobilé. Spotřebič mohou obsluhovat jen pod dohledem zodpovědné osoby nebo po náležité instruktáži.
- Na děti je třeba dohlédnout, aby si se spotřebičem nehrály.
- **Upozornění:** Děti mohou obsluhovat mikrovlnnou troubu bez dohledu jedině po náležitém vysvětlení, jak spotřebič bezpečně používat a jaká jsou rizika způsobená nesprávnou manipulací se spotřebičem.
- **POZOR:** V případě využití kombinovaného provozu mohou spotřebič kvůli vysokým teplotám obsluhovat děti pouze pod dohledem dospělých.
- Při poruše provozu a před každým čištěním je nutné spotřebič vypnout a vytáhnout vidlici přírodní šňůry ze zásuvky.
- Povrch spotřebiče je za provozu horký a z odvětrávacích otvorů může stoupat horká pára. Nebezpečí vzniku popálenin!



- Spotřebič ani přírodní šňůra se nesmějí dostat do kontaktu s rozpálenými předměty (plotýnka apod.) ani s otevřeným ohněm. Přírodní šňůra nesmí viset přes hranu pracovní plochy ani se dotýkat horkých částí spotřebiče.
- Je nezbytné spotřebič pravidelně čistit a odstraňovat případné zbytky potravin. Pokud nebude spotřebič udržován v čistotě, dojde k jeho rychlejšímu opotřebení a tím se rapidně sníží jeho životnost. Navíc tak může být omezena funkčnost spotřebiče a bezpečnost provozu.
- Spotřebič je určen k použití v domácnostech, nikoli k živnostenským účelům (třída B dle normy EN 55011:1998+A1+A2).
- **UPOZORNĚNÍ:** Jakýkoli zásah do spotřebiče (údržba, oprava), který vyžaduje odstranění krytu, jenž chrání okolí proti mikrovlnnému záření, představuje pro neoborníka velké nebezpečí. Tato skutečnost se týká i výměny přírodní šňůry či osvětlení. Pokud Váš elektrospotřebič vykazuje závadu, obraťte se prosím na technický servis (adresa uvedena na *Záručním listu*).

FUNKCE MIKROVLNNÉ TROUBY (Skup. II dle normy EN 55011:1998+A1+A2)

Ve spotřebiči vznikají elektromagnetické vlny, které způsobují intenzivní oscilaci molekul, zejména molekul vody obsažených v pokrmech. Díky této oscilaci vzniká teplo. Potraviny s vysokým podílem tekutin se proto ohřívají rychleji než relativně suché potraviny. Tento způsob ohřevu je k pokrmům velmi šetrný, neboť teplo vzniká přímo v potravinách. Nádobí se ohřívá nepřímo prostřednictvím potravin.

VHODNÉ NÁDOBÍ

- Potraviny určené k ohřevu či pečení nepokládejte přímo na skleněný otočný talíř, ale použijte další vhodné nádoby, které však nesmí vyčnívat přes okraje otočného talíře.
- Mikrovlny se odrážejí od kovových ploch, a proto nemají přístup k ohříváním potravinám. Navíc mohou kovové předměty v mikrovlnné troubě způsobit jiskření, a tím i poškození elektrospotřebiče.
- Příbory ani kovové nádoby proto v mikrovlnné troubě vůbec nepoužívejte. Některá balení potravin obsahují např. pod papírovou fólií alobal či dráty, a jsou tudíž pro použití v mikrovlnné troubě nevhodná. Pokud je v receptu doporučováno použití alobalu, musí tato fólie těsně přiléhat k potravinám. Zajistěte, aby byl také zachován odstup mezi stěnami mikrovlnné trouby a alobalem **min. 2,5 cm**.
- Nádobí nesmí zdobit dekor z kovového materiálu, např. zlatý proužek nebo barvy s obsahem kovu. Nevhodné je také olovené sklo. Na nádobí, např. v místě rukojeti, se nesmějí nacházet uzavřené dutiny. Porézní nádobí se může např. při umývání naplnit vodou, a je tudíž také nevhodné. Rovněž nádobí z melaminu absorbuje energii, a pro použití v mikrovlnné troubě je tedy nevhodné.

Provoz mikrovlnné trouby

- Pro použití v mikrovlnné troubě se hodí zvláště nádoby z varného skla a porcelánu.
- Plastové nádoby lze použít, pokud materiál odolá alespoň teplotě 180 °C. Rukávky a sáčky na pečení opatřete drobnými otvory, aby se v nich nevytvořil nadměrný tlak. Na trhu je běžně k dostání speciální plastové nádoby vhodné k použití v mikrovlnné troubě.
- Snadným testem lze ověřit, zda je nádoby vhodné do mikrovlnné trouby: Nádoby vložte do trouby na skleněný otočný talíř. Mikrovlnnou troubu zapněte na nejvyšší stupeň asi na 20 vteřin. Pokud během této doby nezaznamenáte praskání či jiskření, lze nádoby použít. Jinak spotřebič okamžitě vypněte. Nádoby se nesmí během této krátké doby zahřát na vysokou teplotu.

Provoz grilu

- Pro provoz grilu lze použít všechny druhy nádobí odolné vůči vysokým teplotám i formy či pekáčky vhodné do běžné trouby. Plastové nádoby v tomto případě použít nelze!
- Potraviny určené k tepelné úpravě můžete také položit přímo na grilovací mřížku, kterou postavíte na otočný skleněný talíř.

Mřížka na grilování

- Potraviny určené ke grilování položte přímo na mřížku a tu umístěte na otočný skleněný talíř. Při grilování používejte mřížku s dlouhými nožičkami, při pečení pizzy apod. mřížku s krátkými nožičkami.

Kombinovaný provoz mikrovlnné trouby a grilu

- Při kombinovaném provozu se střídavě zapíná mikrovlnná trouba a gril, proto musí být používán nádoby vhodné do mikrovlnné trouby a zároveň odolné vůči vysokým teplotám. Plastové nádoby nelze kvůli vysokým teplotám použít. Speciální mřížka na grilování, která je součástí dodávky, je vhodná pro použití v mikrovlnné troubě. Nádoby nesmí obsahovat kovové materiály.

OBSLUHA

NASTAVENÍ VÝKONU

Výkon lze nastavit na tyto hodnoty:

	Mikrovlny		Gril	
1.	162 W	nízký	-	rozmrazování choulostivých potravin
2.	324 W	rozmrazování	-	rozmrazování
3.	522 W	střední	-	pečení choulostivých potravin
4.	729 W	vyšší	-	rozmrazování zmrzlých pokrmů a ohřev
5.	900 W	vysoký	-	ohřev tekutin, pečení
6.	-		1000 W	grilování, zapékání, gratinování
7.	300 W		700 W	pečení a rychlé opečení kůrky
8.	441 W		510 W	pečení a opečení kůrky
9.	603 W		330 W	rychlé pečení a opečení kůrky

ČASOVAČ

- Pomocí časovače lze plynule nastavit čas do 30 minut.

- Pro nastavení časového intervalu kratšího než 2 minuty nejprve překročte tuto hodnotu 2 minut a pak časovačem pomalu otáčejte zpět.
- Jakmile je časový interval nastavený a dvířka mikrovlnné trouby zavřena, provoz se hned spustí.
- Provoz mikrovlnné trouby lze kdykoli ukončit otočením časovače do pozice „0“.
- **Pozor:** Pokud chcete ze spotřebiče vyndat potraviny ještě před uplynutím nastaveného času, otočte časovač do pozice „0“.

Doba přípravy pokrmů v mikrovlnné troubě závisí na řadě faktorů.

- Mikrovlny pronikají do pokrmu. Proto velké kusy potravin vyžadují delší dobu k ohřevu než stejné množství potravin nakrájených na malé kusy. Ohřívání pokrmu rovnoměrně rozložte na talíři.
- Aby se zlikvidovaly případné choroboplodné zárodky v pokrmech, je potřeba pokrm dostatečně dlouho ohřívát při vysokých teplotách.
- Všeobecně platí: poloviční množství – poloviční doba, dvojnásobné množství – téměř dvojnásobná doba.

BĚŽNÝ POSTUP OBSLUHY

- Pokrm určený k ohřevu vložte do vhodné nádoby a umístěte ji na otočný skleněný talíř do mikrovlnné trouby.
- Pokrmy zakryvejte, aby při ohřevu nevyschly. Skleněné či plastové poklapy vhodné do mikrovlnné trouby jsou běžně k dostání na trhu.
- Při kombinovaném provozu nebo při grilování žádné poklapy nepoužívejte. Při grilování lze umístit grilovací mřížku na otočný skleněný talíř a potraviny pak přímo na mřížku.
- Pomocí příslušného regulátoru nastavte odpovídající výkon.
- Zavřete dvířka mikrovlnné trouby a pomocí časovače nastavte čas.
- Skleněný talíř se začne hned otáčet a rozsvítí se osvětlení uvnitř mikrovlnné trouby.
- Pokud za chodu programu otevřete dvířka, např. za účelem promíchání pokrmu, aby se rovnoměrně prohřál, spotřebič se vypne a nastavená doba se uloží v paměti. Jakmile dvířka znovu zavřete, bude nastavený čas plynout dál a program bude dál pokračovat.
- Po uplynutí nastavené doby zazní signální tón a osvětlení uvnitř mikrovlnné trouby zhasne.
- Otevřete dvířka mikrovlnné trouby a vyjměte nádobu s pokrmem.
- Pokrm nechte ještě několik minut stát, aby se uvnitř mohlo teplo rovnoměrně rozložit.

ČIŠTĚNÍ

- Před čištěním spotřebič vždy vypněte, vytáhněte vidlici přívodní šňůry ze zásuvky a vyčkejte, než mikrovlnná trouba zchladne.
- Spotřebič se z bezpečnostních důvodů nesmí dostat do přímého kontaktu s vodou. Voda nesmí proniknout zvnějšku ani uvnitř do odvětrávacích otvorů. K čištění nelze použít parní čistič.
- Vnitřek mikrovlnné trouby čistěte po každém použití. Rám a vnitřní strana dvířek musí být stále čisté.
- K čištění celého spotřebiče je vhodná měkká navlhčená textilie s jemným čisticím prostředkem. Poté spotřebič utřete dosucha.
- Nepoužívejte hrubé čisticí prostředky nebo jiné agresivní chemikálie, spreje na čištění trub apod.
- Prstenec i plochu pod talířem udržujte ve stálé čistotě.
- Mřížku na grilování omyjte v horké vodě s přídavkem čisticího prostředku a následně ji utřete dosucha.

TECHNICKÉ PARAMETRY

vnější rozměry: 483 mm (šířka) x 400 mm (hloubka) x 281 mm (výška)

vnitřní rozměry:

- otočný talíř: ø 270 mm
- výška nad talířem: 180 mm

hmotnost spotřebiče: 14,1 kg

provozní napětí: 230 V ~ 50 Hz

celkový příkon: 1400 W

- gril 1000 W
- mikrovlnná trouba 1400 W
- kombinovaný provoz 1200 W

výkon

- mikrovlnná trouba: 162–900 W

NÁHRADNÍ DÍLY A PŘÍSLUŠENSTVÍ

Náhradní díly a příslušenství lze objednat prostřednictvím zákaznického servisu (adresa viz. Záruční list).

LIKVIDACE



Pro likvidaci nepoužitelných elektrospotřebičů jsou určeny veřejné sběrné komunálního odpadu.