

# PRÍRUČKA PROBLÉMOV



**ĎAKUJEME, ŽE STE SI KÚPILI VÝROBK WHIRLPOOL.**  
Ak chcete získať komplexnejšiu pomoc a podporu,  
zaregistrujte, prosím, svoj spotrebič na:  
[www.whirlpool.eu/register](http://www.whirlpool.eu/register)

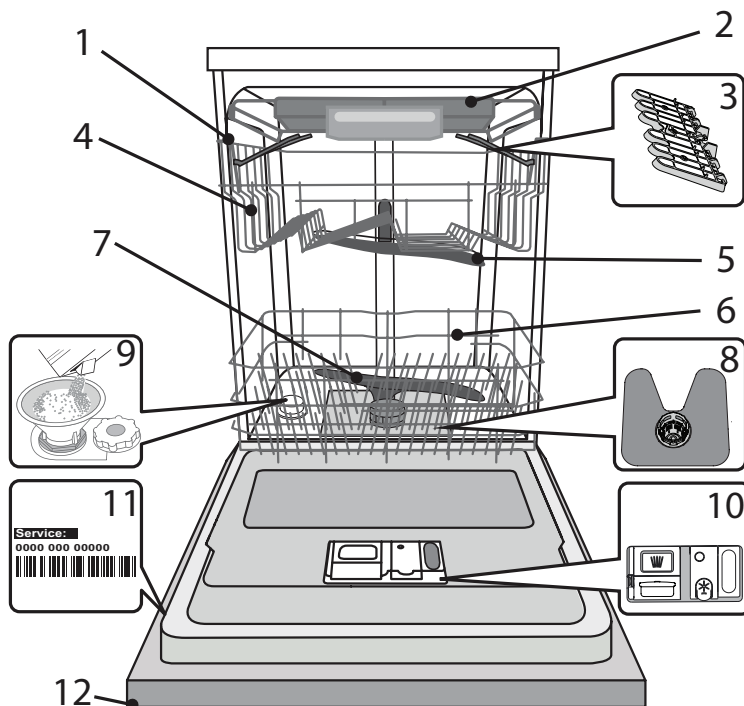


Bezpečnostné Pokyny a Návod na Používanie, si môžete  
stiahnuť z našej webovej lokality [docs.whirlpool.eu](http://docs.whirlpool.eu)  
Postupujte podľa návodu na obsluhu uvedeného na zad-  
nej strane tejto brožúry.

**Pred použitím spotrebiča si pozorne prečítajte Bezpečnostné Pokyny.**

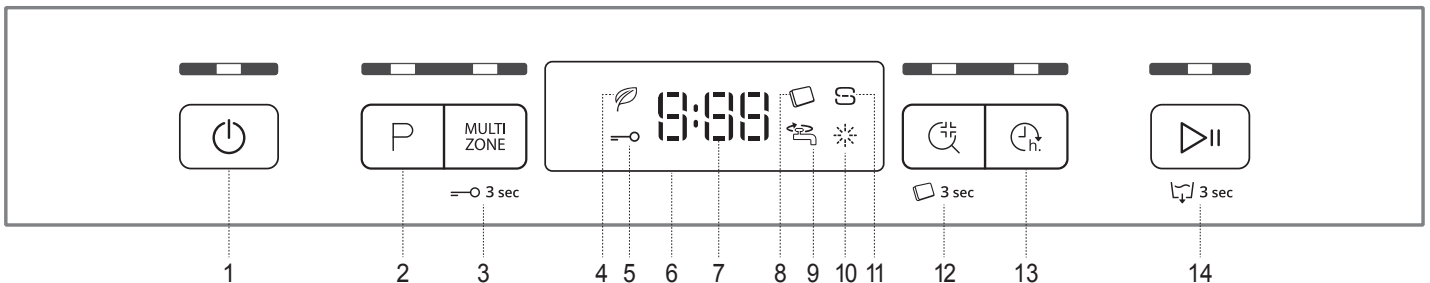
## OPIS VÝROBKU

### SPOTREBIČ



1. Vrchný kôš
2. Kôš na príbor
3. Sklápacie klapky
4. Nastavovanie výšky vrchného koša
5. Horné umývacie rameno
6. Spodný kôš
7. Spodné umývacie rameno
8. Zostava filtra
9. Zásobník soli
10. Dávkač umývacieho prostriedku a leštidla
11. Výrobný štítek
12. Ovládací panel

### OVLÁDACÍ PANEL



1. Tlačidlo Zap.-Vyp./Reštart s kontrolkou
2. Tlačidlo voľby programu s kontrolkou
3. Tlačidlo Multizone s kontrolkou / Zablokovanie tlačidiel
4. Kontrolka programu Eko
5. Kontrolka zablokovania tlačidiel
6. Displej
7. Číslo programu a ukazovateľ zostávajúceho času
8. Kontrolka Tableta (Tab)
9. Kontrolka Zatvorený vodovodný ventil
10. Kontrolka Doplniť leštadlo
11. Kontrolka Doplniť soľ
12. Tlačidlo Dezinfekčné Oplachovanie s kontrolkou / Tableta (Tab)
13. Tlačidlo Odloženie štartu s kontrolkou
14. Tlačidlo Štart/Pauza s kontrolou / Vypúšťanie vody

# PRVÉ POUŽITIE SOLĽ, LEŠTIDLO A UMÝVACÍ PROSTRIEDOK

## RADY PRI PRVOM POUŽITÍ

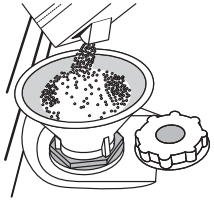
Po inštalovaní odstráňte zarážky na košoch a elastické oporné prvky z horného koša.

## PLNENIE ZÁSObNÍKA SOLI

Používanie soli zabraňuje tvorbe vodného kameňa na riadoch a funkčných komponentoch umývačky.

- Je nevyhnutné, aby **ZÁSObNÍK SOLI NEBOL NIKDY PRÁZDNY**.
- Je dôležité nastaviť tvrdosť vody.

Zásobník soli sa nachádza v spodnej časti umývačky (pozri *OPIS VÝROBKU*) a musí byť naplnený, keď na ovládacom paneli svieti **kontrolka DOPLNIĽ SOL**.



1. Vyberte spodný kôš a odskrutkujte uzáver zásobníka (proti smeru hodinových ručičiek).
2. **Vykonáva sa len prvýkrát: zásobník soli naplňte vodou.**
3. Nasadte násypku (pozri obrázok) a naplňte zásobník až po okraj (približne 1 kg); je bežné, že trochu vody vytečie.
4. Vyberte násypku a zvyšky soli na otvore utrite.

Dbajte, aby bol uzáver pevne zatiahnutý, aby sa počas umývacieho programu nedostal do zásobníka umývací prostriedok (mohlo by to nenapraviteľne poškodiť zmäkčovač vody).

**Aby sa zabránilo korózii, vždy keď potrebujete pridať soľ, musíte dokončiť postup pred začiatkom umývacieho cyklu.**

## NASTAVENIE TVRDOSTI VODY

Aby mohol zmäkčovač dokonale pracovať, je dôležité, aby bola tvrdosť vody nastavená podľa skutočnej tvrdosti vody vo vašej domácnosti. Túto informáciu môžete získať od miestneho dodávateľa vody.

Vo výrobe je nastavená štandardná hodnota tvrdosti vody.

- Zapnite spotrebič stlačením tlačidla **ZAP./VYP.**
- Vypnite spotrebič stlačením tlačidla **ZAP./VYP.**
- Na 5 sekúnd podržte tlačidlo **ŠTART/PAUZA**, kým sa neozve pípnutie.
- Zapnite spotrebič stlačením tlačidla **ZAP./VYP.**
- Bliká číslo aktuálnej zvolenej úrovne aj kontrolka soli.
- Stlačením tlačidla **P** zvolíte požadovanú tvrdosť vody (pozri *TABUĽKA TVRDOSTI VODY*).

Tabuľka tvrdosti vody				
Úroveň		°dH Nemecké stupne	°fH Francúzske stupne	°Clark Anglické stupne
1	Mäkká	0 - 6	0 - 10	0 - 7
2	Stredná	7 - 11	11 - 20	8 - 14
3	Priemerná	12 - 16	21 - 29	15 - 20
4	Tvrdá	17 - 34	30 - 60	21 - 42
5	Veľmi tvrdá	35 - 50	61 - 90	43 - 62

- Vypnite spotrebič stlačením tlačidla **ZAP./VYP.**

Nastavenie je hotové!

Po skončení tohto postupu spustíte program s prázdnu umývačkou.

**Používajte iba soľ určenú špeciálne do umývačiek.**

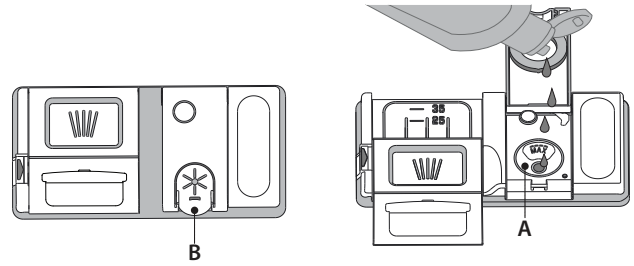
Keď do umývačky nasypete soľ, kontrolka DOPLNIĽ SOL zhasne.

**Ak zásobník soli nenaplníte, zmäkčovač vody a ohrievacie teleso sa môžu poškodiť v dôsledku hromadenia vodného kameňa.**

**Použitie soli sa odporúča s akýmkoľvek typom umývacieho prostriedku do umývačky riadu.**

## PLNENIE DÁVKOVAČA LEŠTIDLA

Leštadlo uľahčuje SUŠENIE riadu. Dávkovalce leštiaceho prostriedku **A** treba naplniť, keď na ovládacom paneli svieti **kontrolka DOPLNIĽ LEŠTIDLO**.



1. Otvorte dávkovalce **B** stlačením a zdvihnutím držiaka na veko.
2. Opatrne nalejte leštadlo až po značku maximum (110 ml) v plniacom priestore – dbajte, aby ste ho nerozliali. Ak sa to stane, leštadlo ihneď utrite suchou handričkou.
3. Zatlačte veko, až počujete cvaknutie.

**NIKDY nelejte leštadlo priamo do vaničky umývačky.**

## NASTAVENIE DÁVKOVANIA LEŠTIDLA

Ak nie ste celkom spokojní s výsledkom sušenia, môžete nastaviť množstvo použitého leštidla.

- Zapnite umývačku pomocou tlačidla **ZAP./VYP.**
- Vypnite ju pomocou tlačidla **ZAP./VYP.**
- Tri razy stlačte tlačidlo **ŠTART/PAUZA** – ozve sa pípnutie.
- Zapnite ju pomocou tlačidla **ZAP./VYP.**
- Bliká číslo zvolenej úrovne a kontrolka leštidla.
- Stlačením tlačidla **P** zvolíte úroveň množstva leštidla, ktoré sa má pridávať.
- Vypnite ju pomocou tlačidla **ZAP./VYP.**

Nastavenie je hotové!

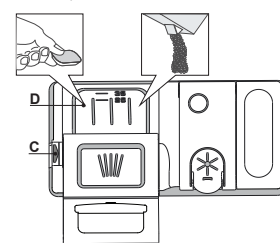
Ak je úroveň leštidla nastavená na 1 (ECO), nepridáva sa nijaké množstvo leštidla. Kontrolka MÁLO LEŠTIDLA sa nerozsvieti, ani keď sa leštadlo minie.

V závislosti od modelu umývačky možno nastaviť maximálne 5 úrovní. Nastavenie z výroby je špecifické pre tento model, dodržujte vyššie uvedené postupy a skontrolujte ho na vašej umývačke.

- Ak vidíte na riade modrasté pásiky, nastavte nízku hodnotu (2-3).
- Ak sú na riade kvapky vody alebo stopy po vodnom kameni, nastavte vysokú hodnotu (4-5).

## PLNENIE DÁVKOVAČA UMÝVACIEHO PROSTRIEDKU

**Dávkovalce umývacieho prostriedku otvorte pomocou otváracieho zariadenia C. Umývací prostriedok dávajte iba do suchého dávkovalca D. Umývací prostriedok na predumývanie dajte priamo do vaničky.**



1. Pri odmeriavaní umývacieho prostriedku sa riadte uvedenými informáciami, aby ste pridali správne množstvo. Vnútri dávkovalca **D** sa nachádzajú značky, ktoré pomôžu pri dávkovaní umývacieho prostriedku.
2. Odstráňte zvyšky umývacieho prostriedku z okrajov dávkovalca a až potom veko zatvorte, až sa ozve cvaknutie.
3. Zatvorte veko dávkovalca umývacieho prostriedku jeho nadvihnutím, až uzatváracie zariadenie zapadne na miesto. Dávkovalce umývacieho prostriedku sa automaticky otvorí v správnom čase podľa programu.

Ak používate umývací prostriedok typu „všetko v jednom“, odporúčame použiť tlačidlo **TABLETA**, pretože upraví program tak, aby sa vždy dosiahli najlepšie výsledky umývania a sušenia.

**Ak používate čistiaci prostriedok, ktorý nie je určený na umývačky, môžete tým spôsobiť poruchu alebo poškodenie spotrebiča.**

# TABUĽKA PROGRAMOV

Program	Fáza sušenia	NaturalDry	Dostupné možnosti *)	Trvanie umývacieho programu (h:min)**	Spotreba vody (litre/cyklus)	Spotreba energie (k Wh/cyklus)	
1. Eko	ECO 50°	✓	✓		3:10	9,5	0,95
2. 6 <sup>th</sup> Sense®	50-60°	✓	✓	MULTI ZONE	1:25 - 3:00	7,0 - 14,0	0,90 - 1,40
3. Intenzívne	65°	✓	✓	MULTI ZONE	2:50	16,0	1,60
4. Rýchle umývanie a sušenie	50°	✓	✓	MULTI ZONE	1:25	11,5	1,10
5. Krištáľové	45°	✓	✓	MULTI ZONE	1:40	11,5	1,20
6. Rýchle 30'	50°	-	-	MULTI ZONE	0:30	9,0	0,50
7. Tiché	50°	✓	✓		3:30	15,0	1,15
8. Predumývanie		-	-	MULTI ZONE	0:12	4,5	0,01

Údaje z programu EKO sú namerané v laboratórnych podmienkach podľa európskej normy EN 60436:2020.

Poznámka pre Skúšobné laboratóriá: O informácie o podmienkach vykonania komparatívnej skúšky EN môžete požiadať na adrese: [dw\\_test\\_support@whirlpool.com](mailto:dw_test_support@whirlpool.com)

Príprava riadu pred umývaním nie je potrebná pri nijakom programe.

\*) Nie všetky možnosti možno použiť súčasne s inými.

\*\*) Hodnoty uvedené pri iných programoch ako Eko sú iba orientačné. Skutočný čas sa môže líšiť v závislosti od mnohých faktorov, ako sú teplota a tlak privádzanej vody, teplota v miestnosti, množstvo umývacieho prostriedku, množstvo a typ vloženého riadu, jeho rozloženie, ďalšie zvolené možnosti akalibrácia senzoru. Kalibrácia senzoru môže predĺžiť trvanie programu až o 20 minút.

## OPIS PROGRAMOV

### Pokyny pre výber umývacieho cyklu.

#### 1 EKO

Program Eko je vhodný na umývanie bežne zašpineného kuchynského riadu, preto ide o najefektívnejší program na tento účel z hľadiska spotreby energie a vody, ktorý sa používa na stanovenie súladu s legislatívou Ecodesign v rámci EÚ.

#### 2 6<sup>th</sup> SENSE®

Na normálne znečistený riad so zaschnutými zvyškami jedla. Sníma úroveň znečistenia riadu a podľa toho nastavuje program. Počas snímania úrovne znečistenia senzorom sa na displeji zobrazí animácia a aktualizuje sa dĺžka cyklu.

#### 3 INTENZÍVNE

Tento program sa odporúča pri silne znečistenom riade, vhodný je najmä na umývanie panvíc a kastrolov (nepoužívajte ho na krehký riad).

#### 4 RÝCHLE UMÝVANIE A SUŠENIE

Bežne zašpinený riad. Každodenný cyklus, ktorý zabezpečuje optimálny výsledok umývania a sušenia v kratšom čase.

#### 5 KRIŠTÁĽOVÉ

Program na krehké kusy riadu, ktoré sú citlivejšie na vysoké teploty, napríklad poháre a šálky.

#### 6 RÝCHLE 30'

Program, ktorý sa používa pri polovičnom naplnení mierne zašpineným riadom bez zaschnutých zvyškov jedla. Nemá fázu sušenia.

#### 7 TICHÉ

Vhodný na nočnú prevádzku spotrebiča. Zabezpečuje optimálne umývanie a sušenie s najnižšou hlučnosťou.

#### 8 PREDUMÝVANIE

Na odmočenie riadu, ktorý sa bude umývať neskôr. Pri tomto programe sa nepoužíva umývací prostriedok.

#### Poznámky:

Upozorňujeme, že cyklus Rýchle 30' je určený na mierne zašpinený riad.

# MOŽNOSTI A FUNKCIE

MOŽNOSTI si môžete zvoliť priamo stlačením príslušného tlačidla (pozri OVLÁDACÍ PANEL).


**Ak možnosť nie je kompatibilná so zvoleným programom pozri TABUĽKU PROGRAMOV, 3 razy rýchlo zabliká príslušná LED kontrolka a ozve sa pípanie. Možnosť sa neaktivuje.**


## MULTI MULTIZONE

**ZONE** Ak je potrebné umyť menej riadu, možno použiť polovičnú náplň, aby sa ušetrila voda, elektrina a umývací prostriedok. Zvoľte program a potom stlačte tlačidlo MULTIZONE: kontrolka nad tlačidlom sa rozsvieti a na displeji sa zobrazí symbol zvoleného koša. V štandardnom nastavení umývačka umýva riad vo všetkých košoch. Ak chcete vybrať iba konkrétny kôš, opakovane stlačte toto tlačidlo:

 na displeji (iba spodný kôš)

 na displeji (iba vrchný kôš)

 na displeji (iba košík na príbor)

 na displeji (možnosť je vypnutá a umývačka bude umývať riad vo všetkých košoch).

**Nezabudnite, že treba naplniť iba vrchný alebo iba spodný kôš a príslušne znížiť dávku umývacieho prostriedku. Ak vyberiete horný kôš, naneste čistiaci prostriedok priamo do vaničky, nie do zásobníka.**

## ZABLOKOVANIE TLAČIDIEL

Dlhým stlačením (na 3 sekundy) tlačidla MULTIZONE sa aktivuje funkcia zablokovania tlačidiel. Funkcia ZABLOKOVANIE TLAČIDIEL zablokuje ovládací panel okrem tlačidla ZAP./YYP. Zablokovanie tlačidiel deaktivujete opätovným dlhým stlačením.

## ZATVORENÝ VODOVODNÝ VENTIL – alarm

Bliká v prípade žiadneho prítoku vody alebo zatvoreného vodovodného ventilu.

## DEZINFEKČNÉ OPLACHOVANIE

Túto funkciu môžete použiť na dezinfekciu umyťého riadu. Zvýši teplotu záverečného oplachovania a pridá k zvolenému programu antibakteriálne umývanie.

Táto možnosť umožňuje použitie vyššej teploty. Zvoľte umývací program, stlačte tlačidlo DEZINFEKČNÉ OPLACHOVANIE; rozsvieti sa kontrolka. Vybranú možnosť zrušíte opätovným stlačením tlačidla. Ideálne na umývanie porcelánu a detských fľašiek. Dvierka umývačky musia byť počas celého programu zatvorené, aby bolo zaručené zredukovanie baktérií. Pri otvorení dvierok začne blikat svetelná kontrolka.

**UPOZORNENIE: porcelánové šálky a taniere môžu byť na konci cyklu veľmi horúce.**

## TABLETA (Tab)

Toto nastavenie umožňuje optimalizovať výkonnosť programu podľa použitého druhu umývacieho prostriedku. Tlačidlo DEZINFEKČNÉ OPLACHOVANIE stlačte na 3 sekundy (rozsvieti sa príslušný symbol), ak používate kombinovaný umývací prostriedok vo forme tablety (leštidlo, soľ a umývací prostriedok v 1 dávke).

**Ak používate prášok alebo tekutý umývací prostriedok, táto možnosť má byť vypnutá.**

## ODLOŽENÝ ŠTART

Začiatok programu možno posunúť o 30 minút až 24 hodín. 1. Zvoľte program a akúkoľvek želanú možnosť. Opakovane stlačte tlačidlo ODLOŽENÝ ŠTART, čím posuniete začiatok programu. Dá sa nastaviť čas 0:30 až 24 hodín. Pri každom stlačení tlačidla sa odloženie začiatku zvýši o: 30 minút, ak je výber pod 4 hodiny, o 1 hodinu, ak je výber pod 12 hodín, o 4 hodiny ak je výber nad 12 hodín. Ak ste dosiahli hodnotu 24 hodín a tlačidlo stlačíte, posunutý štart sa deaktivuje. 2. Stlačte tlačidlo ŠTART/PAUZA: časomer začne odpočítavanie; 3. Po uplynutí zvoleného času kontrolka zhasne a program sa automaticky spustí.

Ak počas odpočítavania opätovne stlačíte tlačidlo ŠTART/PAUZA, možnosť posunutého štartu sa zruší a zvolený program sa automaticky spustí.

**Po spustení programu už funkciu posunutia štartu nemožno nastaviť.**

## VYPOUŠŤENÍ

Zastavení a zrušení aktívneho cyklu je možné pomocí funkcie „Vypouštení“.

Funkcia VYPÚŠŤANIE sa aktivuje dlhým stlačením tlačidla ŠTART/PAUZA. Aktívny program sa zastaví a voda v umývačke sa vypustí.

## NaturalDry

*NaturalDry* je konvekčný systém sušenia, ktorý automaticky otvorí dvierka počas/po fáze sušenia, aby každý deň zaručil výnimočný výsledok sušenia. Dvierka sa otvárajú pri teplote, ktorá neohrozí váš kuchynský nábytok, preto sa neotvorí, ak je zvolená možnosť DEZINFEKČNÉ OPLACHOVANIE.

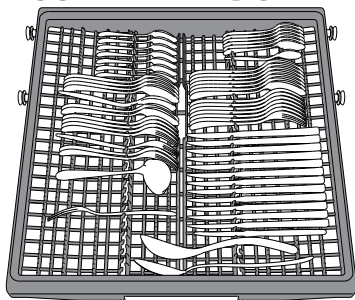
Ako doplnková ochrana pred parou bola k umývačke priložená špeciálne navrhnutá ochranná fólia (V závislosti od typu modelu možno bude potrebné ho kúpiť). Spôsob nainštalovania ochrannej fólie nájdete v NÁVODE NA INŠTALÁCIU.

Funkciu *NaturalDry* môže používať vypnúť nasledovným spôsobom:

- **DEZAKTIVÁCIA:** Spotrebič zapnite a následne vypnite. Podržte tlačidlo **P** stlačené na 5 sekúnd, pričom po 5 sekundách umývačka riadu vydá krátke zapípanie. Zapnite spotrebič a na displeji sa zobrazí „oOF“.
- **AKTIVÁCIA:** Spotrebič zapnite a následne vypnite. Podržte tlačidlo **P** stlačené na 5 sekúnd, pričom po 5 sekundách umývačka riadu vydá krátke zapípanie. Zapnite spotrebič a na displeji sa zobrazí „oOn“.

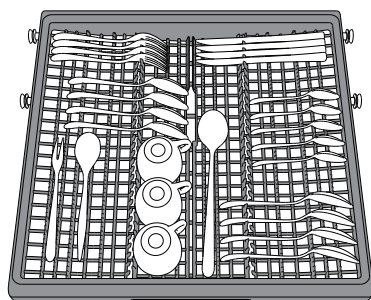
# UKLADANIE RIADU DO KOŠOV

## KOŠÍK NA PRÍBOR



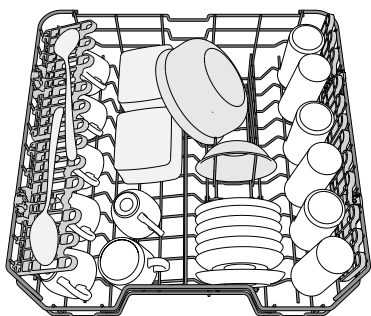
Tretí košík je určený na ukladanie príboru. Príbor uložte, ako je uvedené na obrázku. Vďaka oddelenému uloženiu sa príbor po umytí ľahšie vyberá a dosiahne sa lepší výsledok umývania a sušenia.

**Nože a ostatné kusy príboru s ostrými hrotmi treba uložiť do košíka na príbor hrotmi nadol.**



Rozloženie koša umožňuje uložiť malé kusy riadu, ako sú kávové šálky, do stredu.

## VRCHNÝ KÔŠ



Ukladajte doň krehké a ľahké nádoby: poháre, šálky, tanieriky, nízke šalátové misky.

(príklad naplnenia vrchného koša)

## NASTAVENIE VÝŠKY VRCHNÉHO KOŠA

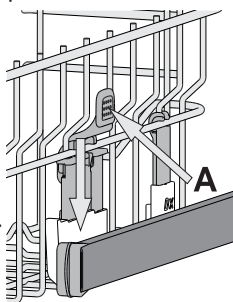
Výška vrchného koša je nastaviteľná: vysoká poloha umožňuje uložiť do spodného koša objemný riad a nízka poloha umožňuje čo najlepšie využiť opory proti prevráteniu vytvorením väčšieho miesta smerom nahor a vyhnúť sa tomu, aby riad narážal o veci v spodnom koši.

Vrchný koš je vybavený **nastavovačom výšky vrchného koša** (pozri obrázok), bez stláčania páčok ho jednoducho nadvihnete uchopením bočnic koša, len čo je koš v stabilnej hornej polohe.

Na vrátenie do spodnej polohy stlačte páčky **A** na bokoch koša a posuňte koš nadol.

**V žiadnom prípade neodporúčame nastavovať výšku koša, keď je plný.**

**NIKDY nezdvíhajte ani nespúšťajte koš iba na jednej strane.**



## SKLÁPACIE KLAPKY S NASTAVITEĽNOU POLOHOU

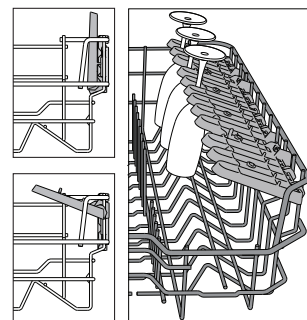
Postranní sklopné opěrky lze sklopit nebo vyklopit za účelem lepšího uspořádání nádobí v koši.

Do sklopných opěrek je možno bezpečne umístit sklenice na víno, a to tak, že stopku každé z nich opěreme do příslušného vybrání.

Podle modelu:

- vyklopení opěrek: je třeba je posunout nahoru a otočit jimi nebo je uvolnit z přichytek a zatáhnout směrem dolů;

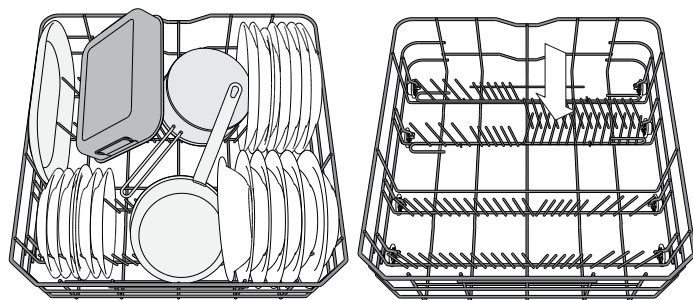
- sklopení opěrek: je třeba jimi otočit a posunout je dolů, nebo je vytáhnout směrem nahoru a připnout do přichytek.



## SPODNÝ KÔŠ

Na hrnce, pokrievky, tanieri, šalátové misky, príbor a pod. Veľké tanieri a pokrievky by mali byť uložené po bokoch, aby na ne ostrekovacie ramená nenarážali.

Spodný koš má opory proti prevráteniu, ktoré možno použiť v zvislej polohe pri ukladaní tanierov alebo v horizontálnej polohe (nižšie) pre ľahké uloženie panvic a šalátových mís.



(príklad naplnenia spodného koša)

# KAŽDODENNÉ POUŽÍVANIE

## 1. SKONTROLUJTE PRIPOJENIE K VODOVODU

Skontrolujte, či je spotrebič pripojený k vodovodnej sieti a či je otvorený vodovodný ventil.

## 2. ZAPNITE UMÝVAČKU

Stlačte tlačidlo **ZAP./VYP.**

## 3. ULOŽTE RIAD DO KOŠOV

(pozri **UKLADANIE RIADU DO KOŠOV**)

## 4. PLNENIE DÁVKOVAČA UMÝVACIEHO PROSTRIEDKU

## 5. ZVOĽTE PROGRAM A UPRAVTE SI CYKLUS PODĽA ŽELANIA

Vyberte najvhodnejší program podľa typu nádob a stupňa zašpinenia (pozri **OPIS PROGRAMOV**) stlačením tlačidla **P**.

Vyberte želané možnosti (pozri **MOŽNOSTI A FUNKCIE**).

## 6. ŠTART

Spustíte umývací cyklus stlačením tlačidla **ŠTART/PAUZA**. Keď sa program spustí, ozve sa pípnutie.

## 7. UKONČENIE CYKLU UMÝVANIA

Koniec umývacieho cyklu oznámi pípnutie a na displeji sa zobrazí **END**.

Otvorte dvierka a vypnite spotrebič stlačením tlačidla **ZAP./VYP.**

Niekoľko minút počkajte, aby ste sa nepopálili, a potom nádoby vyberte. Vyložte riad z košov, začnite od spodného.

**Po dlhšej dobe nečinnosti sa spotrebič automaticky vypne, aby sa minimalizovala spotreba elektrickej energie.**

**Ak je riad iba mierne znečistený, alebo bol pred vložením do umývačky opláchnutý vodou, primerane znížte množstvo umývacieho prostriedku.**

## ÚPRAVA PREBIEHAJÚCEHO PROGRAMU

Ak ste zvolili nesprávny program, je možné ho zmeniť, za podmienky, že sa iba začal: stlačte a podržte tlačidlo **ZAP./VYP.** a spotrebič sa vypne.

Znova spotrebič zapnite pomocou tlačidla **ZAP./VYP.** a zvolte nový umývací cyklus a požadovanú možnosť; spustíte cyklus. Stlačením tlačidla **ŠTART/PAUZA**.

## PRIDANIE ĎALŠÍCH NÁDOB

Bez vypnutia spotrebiča otvorte dvierka (**pozor na HORÚCU paru!**) a vložte nádoby do umývačky. Zatvorte dvierka a stlačte tlačidlo **ŠTART/PAUZA**, cyklus bude pokračovať od bodu, kde bol prerušený.

## NÁHODNÉ PRERUŠENIA

Ak sa dvierka otvoria počas umývacieho cyklu alebo pri výpadku elektriny, cyklus sa zastaví. Po zatvorení dvierok alebo obnovení dodávky elektriny môžete cyklus znova spustiť od bodu prerušenia stlačením tlačidla **ŠTART/PAUZA**.

Na deaktiváciu **DEMO REŽIMU** je potrebné postupne vykonať nasledujúce úkony bez prerušenia. Spotrebič zapnite a opäť vypnite. Stlačte tlačidlo **ODLOŽENÝ ŠTART**, kým sa neozve bzučiak. Spotrebič znova zapnite. Bliká kontrolka „**dOF**“ a potom sa vypne.

# RADY A TIPY

## TIPY

Pred naložením riadu do košov odstráňte všetky zvyšky jedla z nádob a vyprázdňte poháre. **Riad nemusíte vopred oplachovať pod tečúcou vodou.**

Uložte nádoby tak, aby sedeli pevne na mieste a neprevrátili sa; a uložte ich tak, aby boli otvorené nadol, a vypuklé časti, aby boli naklonené a voda sa tak mohla voľne dostať ku všetkým povrchom.

**Pozor:** veká, rúčky, podnosy a panvice na vysmážanie nesmú brániť otáčaniu ostrekovacích ramien.

Drobné veci ukladajte do košíka na príbor.

Veľmi špinavý riad a hrnce treba ukladať do spodného koša, lebo v tejto časti sú prúdy vody silnejšie a zvyšujú umývací výkon.

Po naplnení spotrebiča sa presvedčte, či sa ostrekovacie ramená môžu voľne otáčať.

## NEVHODNÉ PREDMETY

- Drevené nádoby a príbor.
- Krehké zdobené poháre, umelecký ručne maľovaný a starožitný porcelán. Ich zdobenie nie je odolné.
- Časti z plastu, ktoré nie sú odolné voči vysokým teplotám.
- Medené a cínové nádoby.
- Riad zašpinený od popola, vosku, mazadiel alebo atramentu.

Farby ozdôb na skle a hliníkové/strieborné kusy sa môžu počas umývania meniť a vyblednúť. Niektoré typy skla (napr. krištáľové predmety) môžu po niekoľkých umytiach zmatnieť.

## POŠKODENIE SKLA A PORCELÁNU

- Používajte iba sklo a porcelán, pri ktorých výrobca zaručuje, že ich možno bezpečne umývať v umývačke.
- Používajte jemný umývací prostriedok vhodný na porcelán
- Vytiahnite poháre a príbor z umývačky hneď po skončení umývacieho cyklu.

## TIPY NA ÚSPORU ENERGIE

- Keď používate umývačku riadu do domácnosti v súlade s pokynmi výrobcu, **pri umývaní kuchynského riadu v umývačke sa spravidla spotrebuje MENEJ ENERGIE a vody ako pri ručnom umývaní riadu.**
- Na dosiahnutie maximálnej efektivity umývačky riadu sa odporúča **spustiť cyklus umývania až potom, čo bude kompletne naplnená.** Ak naložíte umývačku riadu až do kapacity uvedenej výrobcom, prispějete tým k úspore energie a vody. Informácie o správnom naložení riadu nájdete v kapitole s názvom **NAKLADANIE KOŠOV**. V prípade čiastočného naplnenia sa odporúča používať špecializované možnosti umývania (Polovičná náplň/Zónové umývanie/Multizónové umývanie), ak sú k dispozícii, a naplniť iba konkrétne koše. Pri nesprávnom alebo nadmernom naplnení sa môže zvýšiť spotreba umývačky (či už ide o spotrebu vody, energie, času alebo väčšiu mieru hluku), čo povedie k zníženiu výkonu pri umývaní a sušení.
- Manuálne predbežné oplachovanie kuchynského riadu má za následok zvýšenú spotrebu vody a energie, a preto sa neodporúča.

## HYGIENA

Aby ste sa vyhlili zápachu a usadeninám, ktoré sa môžu nahromadiť v umývačke, aspoň raz do mesiaca spustíte program s vysokou teplotou. Do prázdnej umývačky dajte čajovú lyžičku umývacieho prostriedku a pustite ju naprázdno, aby sa vyčistila.

# STAROSTLIVOSŤ A ÚDRŽBA

## ČISTENIE ZOSTAVY FILTRA

Zostavu filtra pravidelne čistite, aby sa filtre neupchali a odpadová voda mohla správne odtekať.

Ak používate umývačku riadu s upchatými filtrami alebo s cudzími telesami vo filtračnom systéme či v ostrekovacích ramenách, môže to spôsobiť poruchu s následným zhoršením výkonu, nárastom hluku alebo zvýšením spotreby.

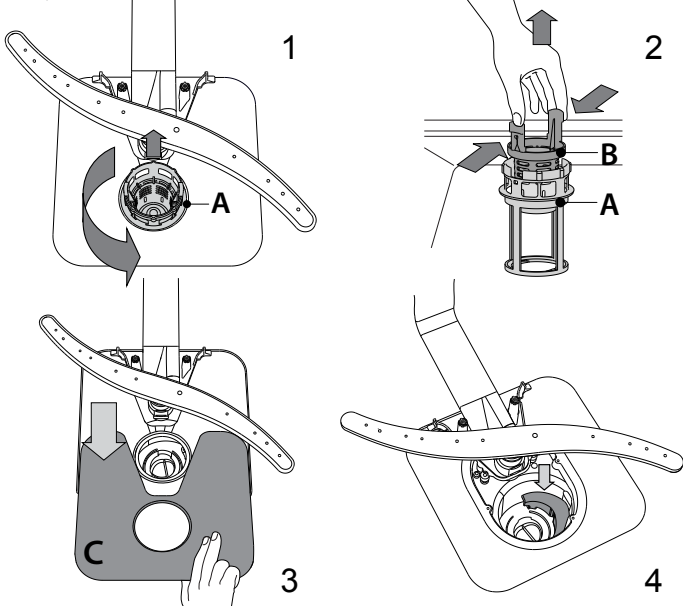
Zostava filtra pozostáva z troch filtrov, ktoré odstraňujú zvyšky jedla z umývačky a potom vodu recirkulujú.

**Umývačku nesmiete používať bez filtrov, alebo ak je filter uvoľnený.**

Aspoň raz mesačne alebo zakaždým po 30 cykloch skontrolujte zostavu filtra a v prípade potreby ju pomocou nekovovej kefky dôkladne vyčistite pod tečúcou vodou podľa nižšie uvedených pokynov:

1. Otočte valcovým filtrom **A** proti smeru hodinových ručičiek a vytiahnite ho (obr. 1).
2. Vytiahnite vrchný filter **B** jemným zatlačením na bočné klapky (obr. 2).
3. Vyberte plechový filter z nehrdzavejúcej ocele **C** (obr. 3).
4. V prípade, že nájdete cudzie telesá (napr. úlomky skla, porcelánu, kostí, ovocné semená a pod.), **opatrne ich vyberte**.
5. Skontrolujte sifón a odstráňte zvyšky jedla. **NIKDY NEVYBERAJTE ochranu čerpadla (čierny dielec)** (obr. 4).

Po vyčistení filtrov zostavu filtrov vložte na miesto a zašifujte v správnej



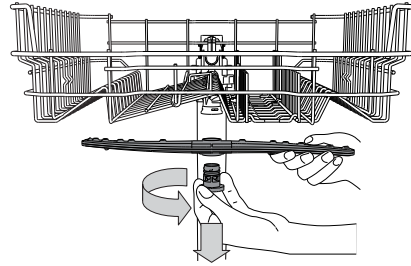
polohe; je to dôležité pre správnu činnosť umývačky.

## ČISTENIE PRÍVODNEJ HADICE

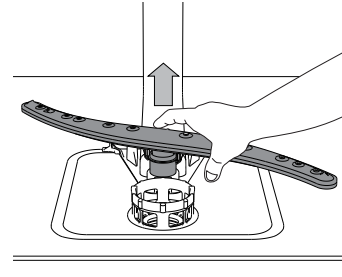
Ak sú hadice nové alebo sa dlhší čas nepoužívali, nechajte cez ne pretiecť vodu, aby ste sa ubezpečili, že sú priepustné a nenachádzajú sa v nich nečistoty, až potom ich pripojte. Ak tento krok vynecháte, prívod vody sa môže upchať a poškodiť umývačku.

## ČISTENIE OSTREKOVACÍCH RAMIEN

Občas sa zvyšky jedla môžu zasušiť aj na ostrekovacích ramenách a zablokovať diery, cez ktoré strieka voda. Preto sa odporúča občas ramená kontrolovať a čistiť ich malou nekovovou kefkou.



Ak chcete horné ostrekovacie rameno vybrať, otáčajte plastovým uzamykacím krúžkom proti smeru hodinových ručičiek. Vrchné rameno treba vymeniť tak, aby strana s väčším počtom dierok smerovala nahor.



Spodné ostrekovacie rameno možno vybrať potiahnutím nahor.

## SYSTÉM NA ZMÄKČOVANIE VODY

Zmäkčovač vody automaticky znižuje tvrdosť vody, čím zároveň zabráňuje tvorbe vodného kameňa v ohrievači a prispieva k vyššej efektívnosti umývania.

**Tento systém sa automaticky regeneruje pomocou soli, a preto je nutné pravidelne dopĺňať zásobník soli, keď bude prázdny.**




Intervaly vykonávania regenerácie závisia od nastavenia tvrdosti vody – regenerácia sa vykonáva raz za **6** Eko cyklov, ak je tvrdosť vody nastavená na **3**.

Proces regenerácie sa začne počas záverečného oplachovania a skončí sa počas fázy sušenia ešte predtým, než sa skončí celý cyklus.

- Pri regenerácii sa spotrebuje: približne 3,5 litra vody;
- Pridá k cyklu dodatočných 5 minút;
- Spotrebuje sa pri nej 0,005 kWh energie.

# URIEŠENIE PROBLÉMOV

Ak vaša umývačka riadnu nefunguje správne, zistite, či problém nemožno vyriešiť po konzultácii s nasledujúcim zoznamom. V prípade ďalších chýb a problémov sa obráťte na autorizovaný popredajný servis, pričom kontaktné údaje nájdete v záručnej knižke. Výrobca zaručuje dostupnosť náhradných dielov ešte minimálne 10 rokov od dátumu výroby tohto spotrebiča.

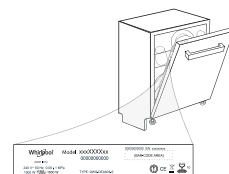
PROBLÉMY	MOŽNÉ PRÍČINY	RIEŠENIA
 Kontrolka úrovne soli svieti	Zásobník soli je prázdny. (Po doplnení soli môže kontrolka svietiť ešte niekoľko cyklov umývania).	Doplňte do zásobníka soľ (ďalšie informácie nájdete na strane 2). Nastavte tvrdosť vody – pozrite si tabuľku na strane 2.
 Kontrolka úrovne leštidla svieti	Zásobník na leštidlo je prázdny. (Po doplnení leštidla môže kontrolka svietiť ešte niekoľko cyklov umývania).	Doplňte do zásobníka leštidlo (ďalšie informácie nájdete na strane 2).
Umývačka sa nespúšťa a nereaguje na príkazy.	Spotrebič nie je riadne pripojený do elektrickej zásuvky.	Zastrčte zástrčku do zásuvky.
	Výpadok prúdu.	Z bezpečnostných dôvodov sa umývačka riadu automaticky nereštartuje po obnovení napájania. Ak chcete v cykle pokračovať, stlačte tlačidlo ŠTART/Pauza.
	Dvierka umývačky nie sú zatvorené. Kolík NaturalDry nie je vtiahnutý.	Energicky dvierka zatlačte tak, aby ste počuli "cvaknutie".
	Po otvorení dverí na viac ako 4 sekundy sa cyklus preruší.	Zatvorte dvierka a stlačte tlačidlo ŠTART/Pauza
Z umývačky neodtiekla voda. Zobrazenie na displeji: <b>F3</b> a LED diódy ZAP./VYP. aj ŠTART/Pauza rýchlo blikajú.	Umývací cyklus sa ešte neskočil.	Počkajte, kým sa umývací cyklus neskončí.
	Odtoková hadica je ohnutá.	Skontrolujte, či odtoková hadica nie je ohnutá (pozri NÁVOD NA INŠTALÁCIU).
	Odtokové potrubie drezu je upchaté.	Vyčistite odtokové potrubie drezu.
	Filter je upchatý zvyškami jedla	Vyčistite filter (pozri ČISTENIE ZOSTAVY FILTRA).
Umývačka vydáva nadmerný hluk.	Nádoby o seba hrkocú.	Uložte nádoby správne (pozri UKLADANIE RIADU DO KOŠOV).
	Tvorí sa nadmerné množstvo peny.	Umývací prostriedok nebol dávkovaný správne alebo nie je vhodný do umývačiek riadu (pozri PLNENIE DÁVKOVAČA UMÝVACIEHO PROSTRIEDKU). Reštartujte umývačku stlačením tlačidla VYPÚŠŤANIE (pozri MOŽNOSTI A FUNKCIE) a spustíte program bez umývacieho prostriedku.
Riad nie je čistý.	Riad nebol správne uložený.	Uložte nádoby správne (pozri UKLADANIE RIADU DO KOŠOV).
	Ostrekovacie ramená sa nemôžu voľne točiť, bránia im v tom kusy riadu.	Uložte nádoby správne (pozri UKLADANIE RIADU DO KOŠOV).
	Umývací cyklus je príliš jemný.	Vyberte príslušný umývací cyklus (pozri TABUĽKU PROGRAMOV).
	Tvorí sa nadmerné množstvo peny.	Umývací prostriedok nebol dávkovaný správne alebo nie je vhodný do umývačiek riadu (pozri PLNENIE DÁVKOVAČA UMÝVACIEHO PROSTRIEDKU).
	Veko priehradky na leštidlo nebolo správne uzavreté.	Presvedčte sa, či je veko dávkovača leštidla uzavreté.
	Filter je špinavý alebo upchatý.	Vyčistite zostavu filtrov (pozri STAROSTLIVOSŤ A ÚDRŽBA).
Umývačka sa neplní vodou. Zobrazenie na displeji:  a <b>F6</b> , LED diódy ZAP./VYP. aj ŠTART/Pauza rýchlo blikajú.	Chýba soľ.	Naplňte zásobník soli (pozri PLNENIE ZÁSOBNÍKA SOLI).
	V prívode nie je voda alebo je uzavretý ventil.	Presvedčte sa, či je v prívode voda a či tečie voda z kohútika.
	Prívodná hadica je ohnutá.	Presvedčte sa, či prívodná hadica nie je ohnutá (pozri kapitolu INŠTALÁCIA), znovu umývačku naprogramujte a spustite.
Umývačka riadu predčasne dokončí cyklus. Zobrazenie na displeji: <b>F15</b> a LED diódy ZAP./VYP. aj ŠTART/Pauza rýchlo blikajú.	Sitko v prívodnej hadici na vodu je upchaté; je potrebné ho vyčistiť.	Po overení a vyčistení vypnite a zapnite umývačku a reštartujte nový program.
	Odtoková hadica je umiestnená príliš nízko alebo voda odtieká do domáceho odpadového systému.	Skontrolujte, či je koniec odtokovej hadice umiestnený v správnej výške (pozri kapitolu INŠTALÁCIA). Skontrolujte, či voda odtieká do domáceho odpadového systému a v prípade potreby nainštalujte ventil na prívod vzduchu.
	V prívode vody je vzduch.	Skontrolujte, či prívod vody neprepúšťa alebo či dovnútra nevniká vzduch z iných dôvodov.



## Zásady a štandardnú dokumentáciu, vrátane ďalších informácií o výrobku nájdete:

- Na našej webovej stránke [docs.whirlpool.eu](https://docs.whirlpool.eu)
- Pomocou QR kódu
- Prípadne **sa obráťte na náš popredajný servis** (Telefónne číslo nájdete v záručnej knižke). Pri kontaktovaní nášho popredajného servisu uveďte, prosím, kódy z výrobného štítku vášho spotrebiča.

Informácie o modeli získate cez QR kód na energetickom štítku. Na štítku tiež nájdete identifikačné číslo modelu, ktoré môžete použiť na vyhľadanie v registri na portáli <https://eprel.ec.europa.eu> (k dispozícii len na niektorých modeloch).



**400011487000**  
08/2020 dp - Xerox Fabriano

