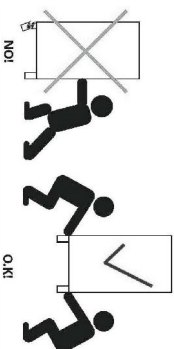
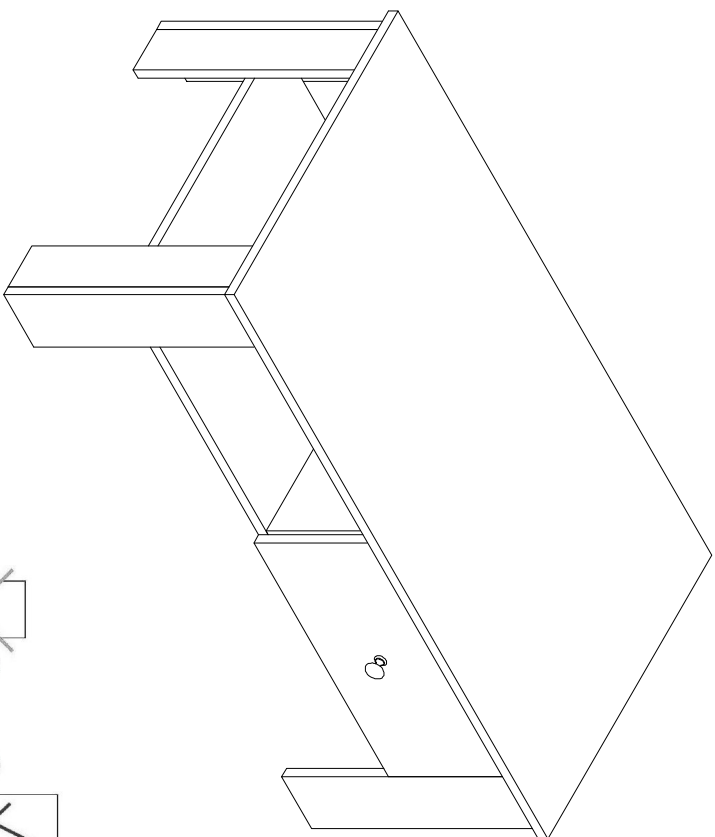


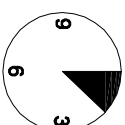
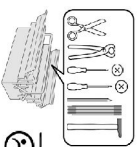
# RENE

## RL105

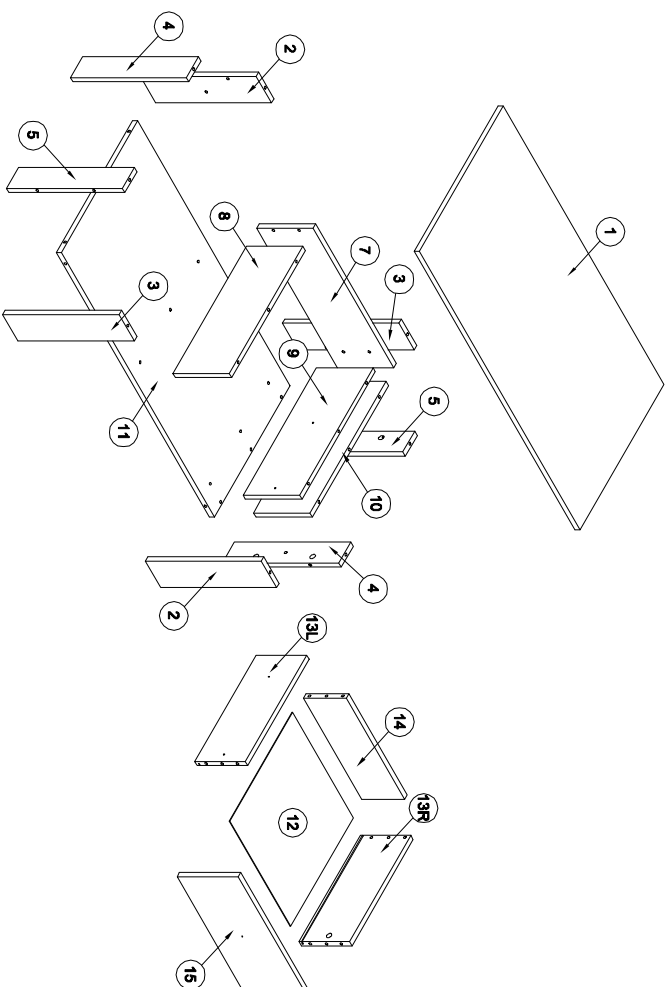


17.12.2018

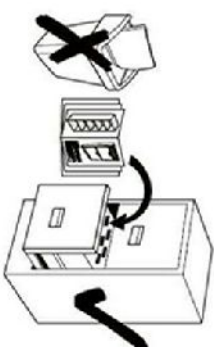
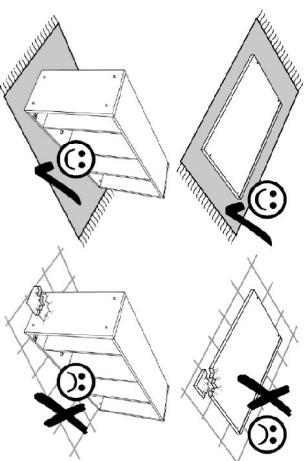
- (D)** Montageanleitung
- (FR)** Notice de montage
- (NL)** Handleiding voor de montage
- (CZ)** Montážní návod
- (HU)** Szerelési útmutató
- (TR)** Montaj talimatı
- (GB)** Assembly Instructions
- (IT)** Istruzioni di montaggio
- (PL)** Instrukcja montażu
- (SK)** Návod na montáž
- (RO)** Instrucțiuni de montaj
- (RU)** Инструкции по монтажу



20 min.

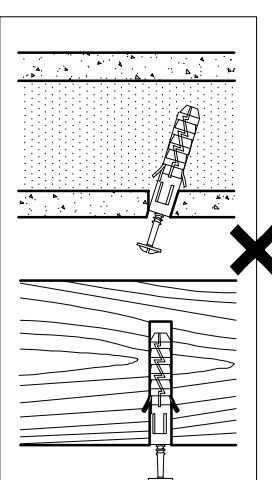
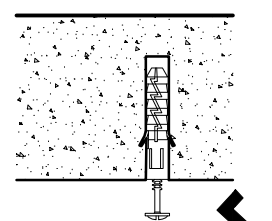
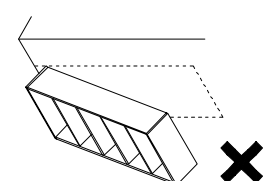
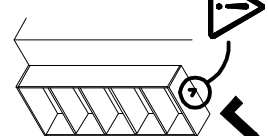
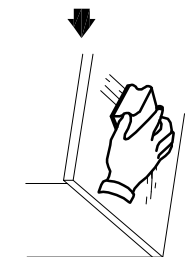
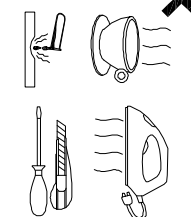
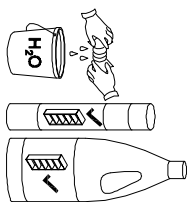
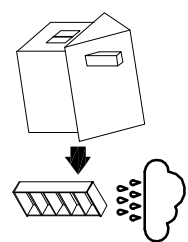
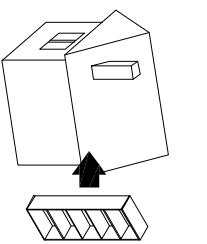


<b>O</b> X1 8x32	<b>N</b> X3 3x20	<b>ZG</b> X8	<b>A</b> X46 8x32	<b>ND</b> X8 3.5x16	<b>PPW</b> X2	<b>B</b> X12	<b>C</b> X12	<b>Z</b> X8	<b>YA</b> X1 M4x22	<b>GLUE</b> X2
------------------------	------------------------	-----------------	-------------------------	---------------------------	------------------	-----------------	-----------------	----------------	--------------------------	-------------------





**Увага • Upozornění • Achtung • Attention • Caution • Figyelem**  
**Attenzione • Orgelet • Внимание • Ateñje • Uprozornenie • Dikkat**

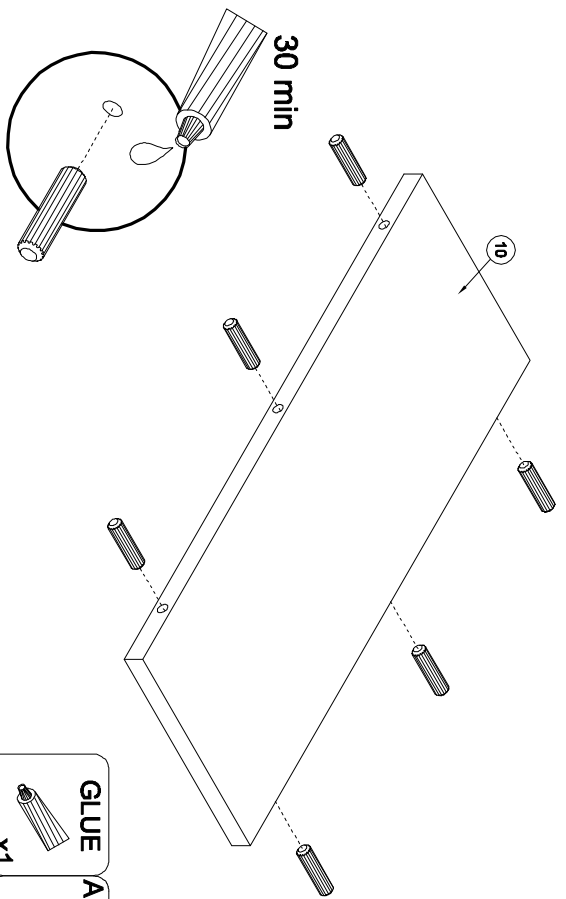


PL	Czyszczenie należy wykonać wyłącznie za pomocą ściereczki lub lekko nawilżonego ręcznika. Nie stosować środków czyszczących do szorowania.
CZ	Čištění je nutné vykonávat výhradně pomocí utěrky nebo lehce navlženého ručníku. Nepoužívejte čisticí prostředky obsahující abrazivní částice.
DE	Bitte nur mit einem Staubtuch oder leicht feuchten Lappen reinigen. Keine scheuernden Putzmittel verwenden.
GB	Please only clean with a duster or damp cloth. Do not use any abrasive cleaners.
FR	Le nettoyage se fait uniquement à l'aide d'un torchon ou d'une serviette légèrement mouillée.
NL	Reinig alleen met een stoffdoek of een lichtjes vochtige doek. Gebruik geen schurende poetsmiddelen.
IT	Pulire esclusivamente con un panno o un asciugamano umido.
HU	A tisztítás kizárólag törölközővel vagy enyhén nedvesített törölköző segítségével végezhető. Súruló hatású tisztítószereket nem szabad használni.
RU	Очищайте от пыли тряпкой или слегка влажной ветошью. Не допускаются применение чистящих средств. Не пред-назначенных для ухода за мебелью.
RO	Nu utilizați agenți de curățare abrazivi.
SK	Čistenie je nutné vykonať výhradne pomocou utierky alebo ľahko zvlhnutým ručníkom. Nepoužívajte čistiace prostriedky obsahujúci abrazívni častice.
TR	Lütfen sadece bir toz bezelye veya hafif nemli yumuşak bir bezle siliniz. Aşındırıcı temizlik malzemesi kullanmayınız.

PL	Mocowanie do ściany jest jednocześnie zabezpieczeniem przed przewróceniem - koniecznie zamontować Do niektórych rodzajów ścian koniecznie zastosować specjalne kołki mocujące.
CZ	Montáž na stěnu slouží jako ochrana proti převrhnutí - bezpodmínečně umístěte! U některých typů stěn může být zapotřebí speciální hmoždinky!
DE	Wandbefestigung dient als Kippschutz - unbedingt anbringen! bei einigen Wandtypen kann ein Spezialdübel erforderlich sein!
GB	The wall fastening serves to prevent tipping - be absolutely sure to mount it!
FR	La fixation murale sert de protection contre le basculement - à installer impérativement!
NL	Bevestiging aan de muur dient als kantelbescherming - zeker en vast bevestigen!
IT	Il fissaggio alla parete serve da protezione anti-ribaltamento-attaccarla assolutamente!
HU	A terméket a falhoz kell rögzíteni, különben az felborulhat!
RU	Обязательно установите крепление на стене во избежание опрокидывания!
RO	Sistemul de fixare la perete serve ca protecție la răsturnare - de montat obligatoriu!
SK	Upevnenie na stenu slúži ako ochrana proti prevráteniu - bezpodmienečne použiť!
TR	Duvardaki sabitleme, devrilmeye karşı bir emniyet tedbiridir ve mutlaka monte edilmelidir!

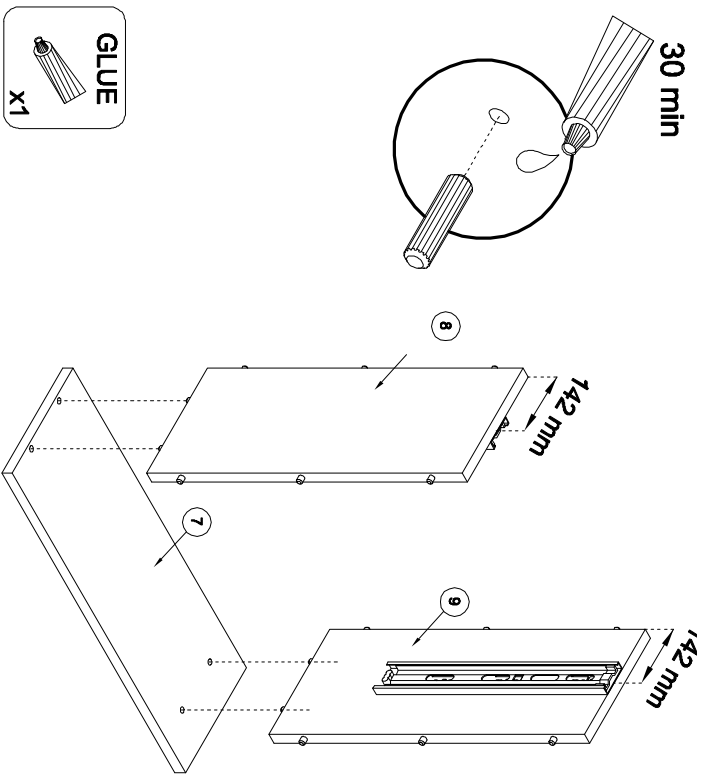


4



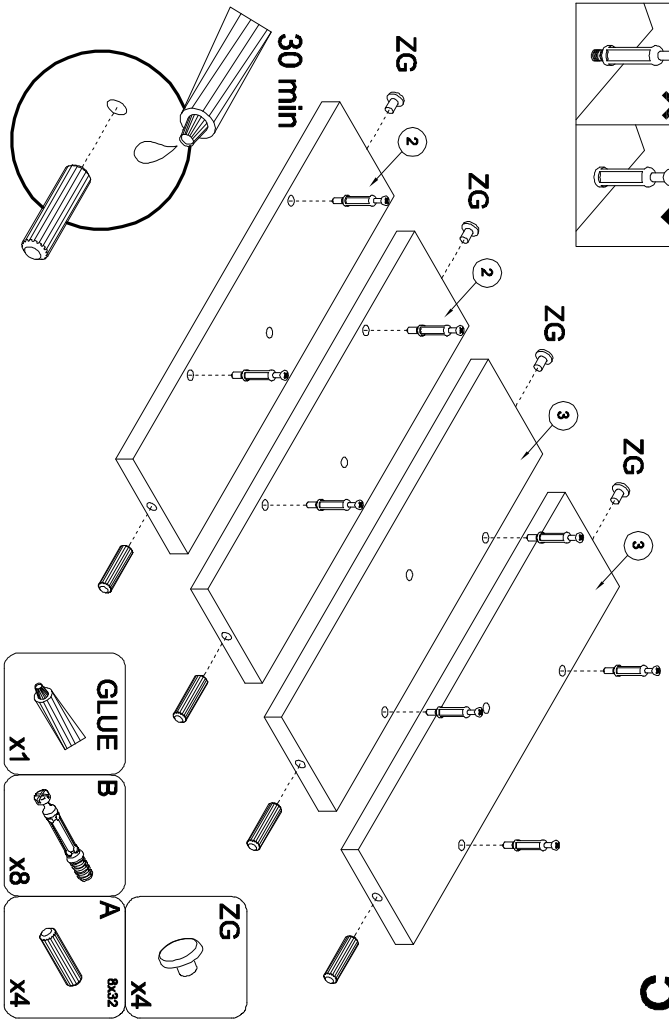
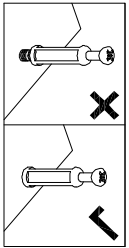
- GLUE x1
- A 8x32 x6

6



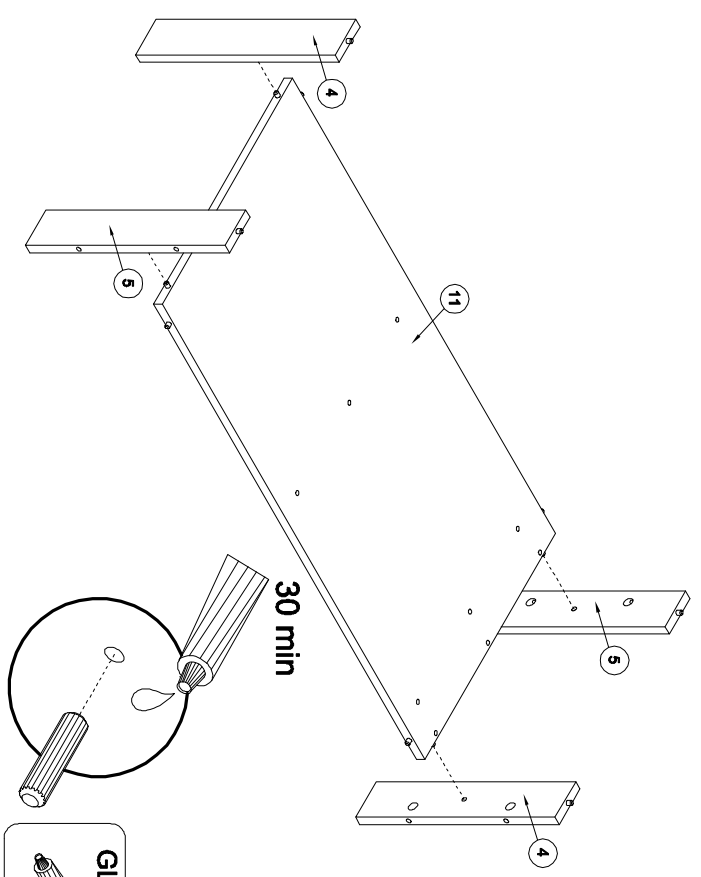
- GLUE x1

5

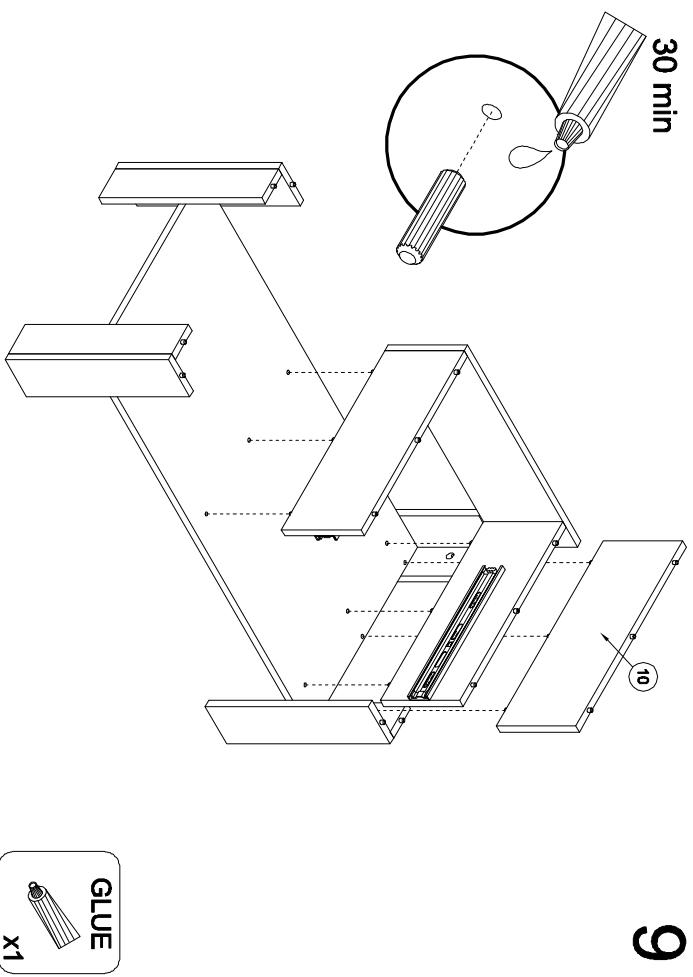


- ZG x4 8x32
- A x4
- B x8
- GLUE x1

7

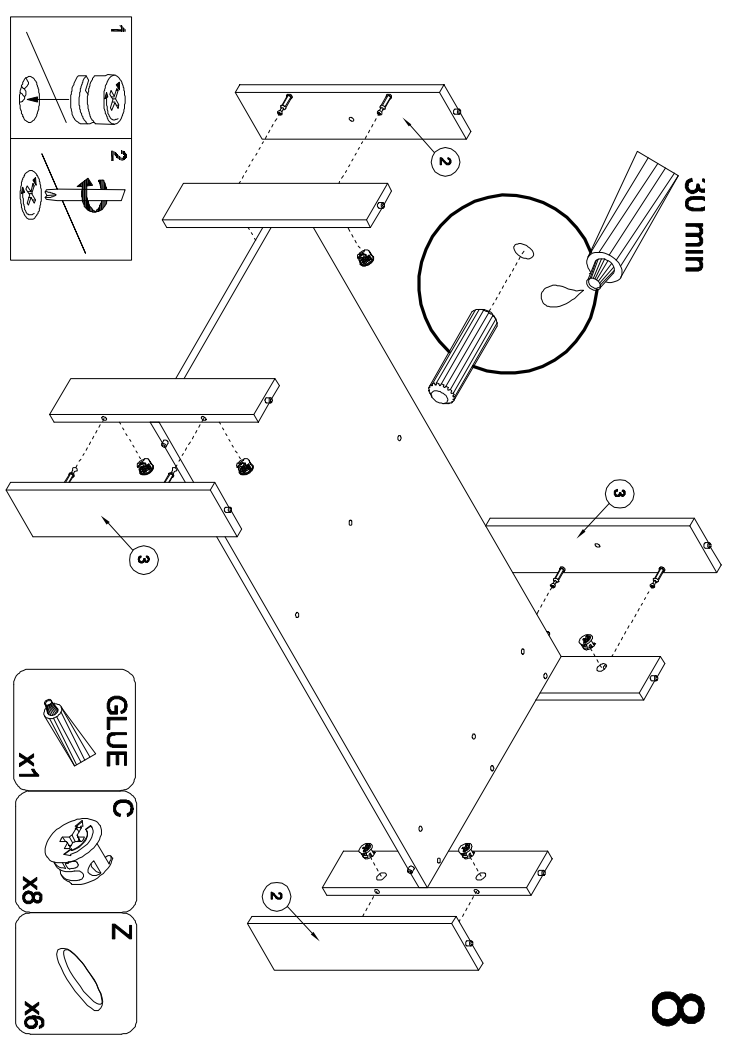


- GLUE x1



**GLUE**  
x1

**9**

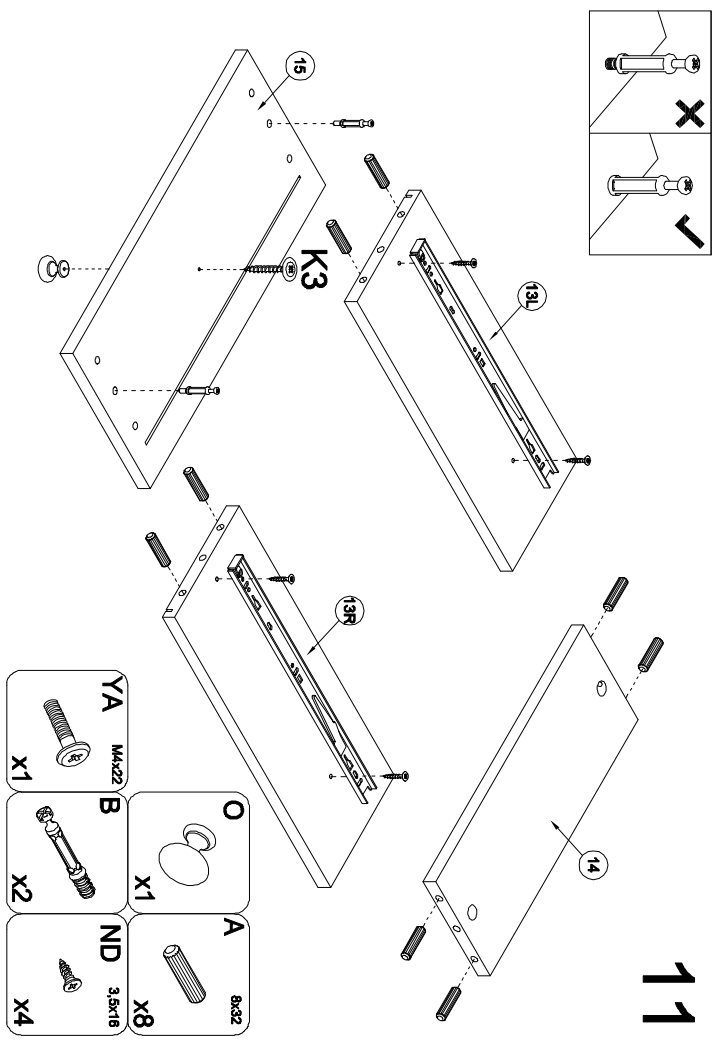


**GLUE**  
x1

**C**  
x8

**Z**  
x6

**8**



**YA** M4x22  
x1

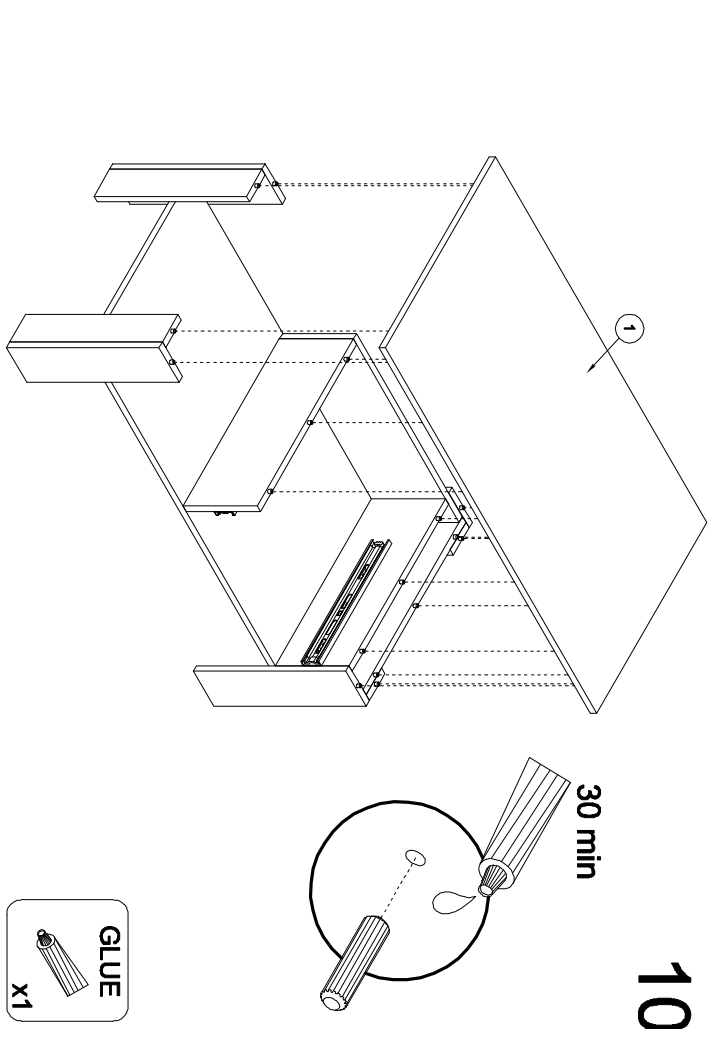
**B**  
x2

**ND** 3.5x16  
x4

**O**  
x1

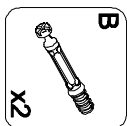
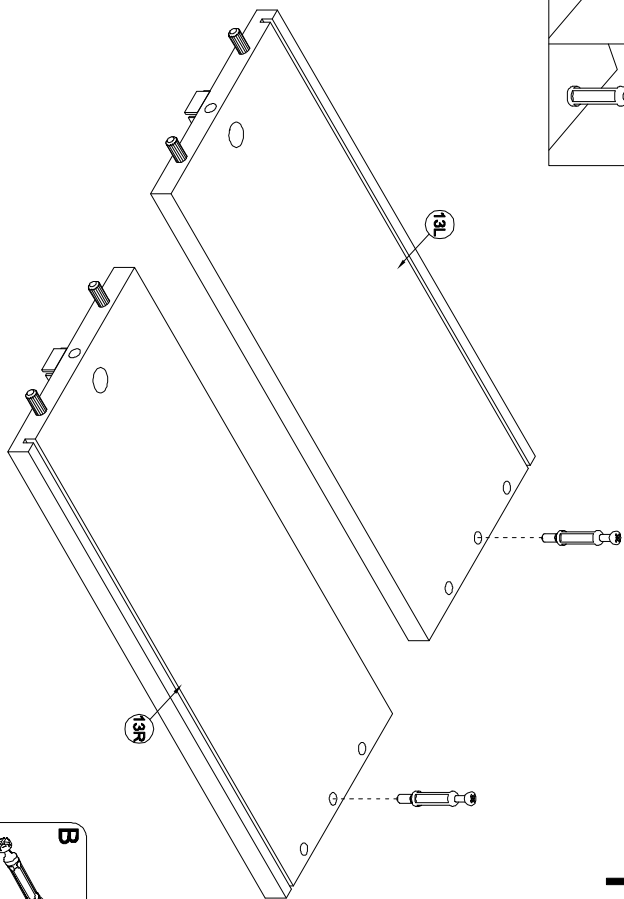
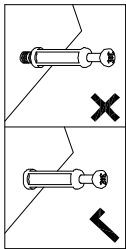
**A** 8x32  
x8

**11**

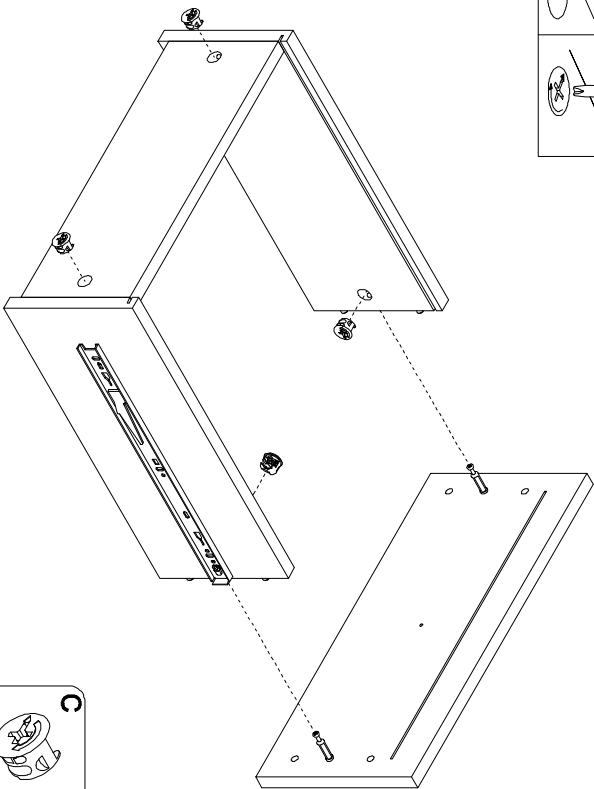
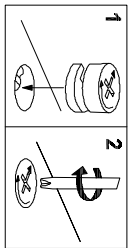


**GLUE**  
x1

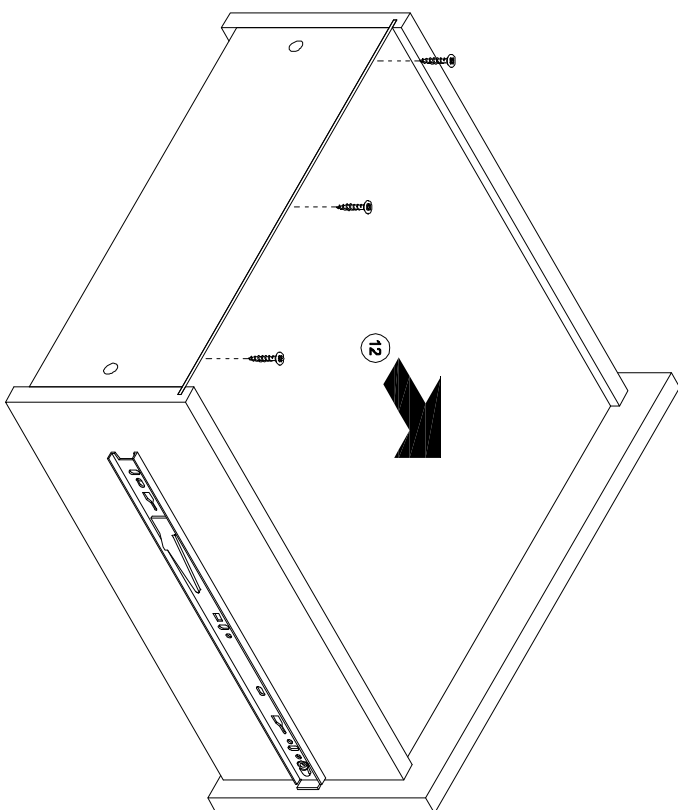
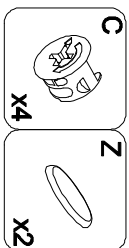
**10**



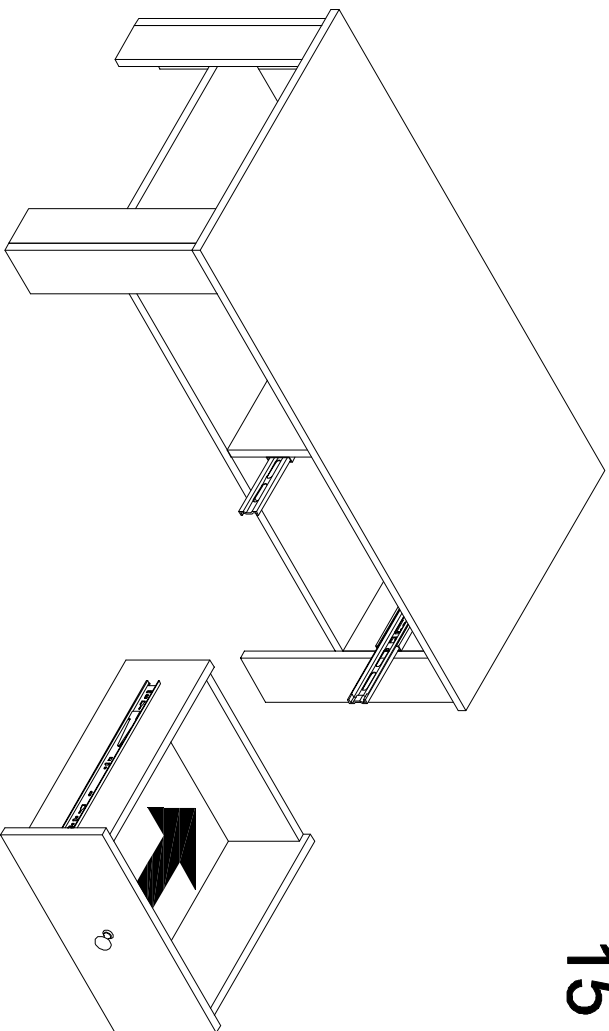
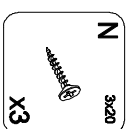
12



13



14



15