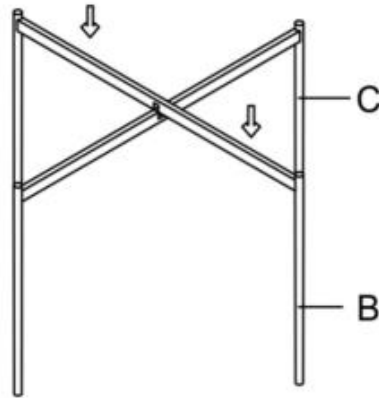
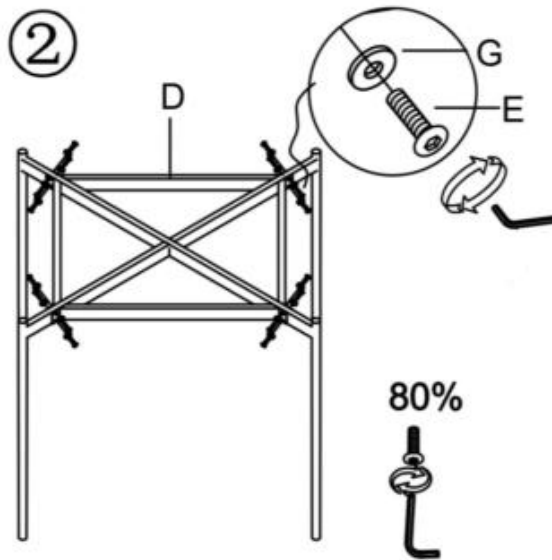


# MORGAN

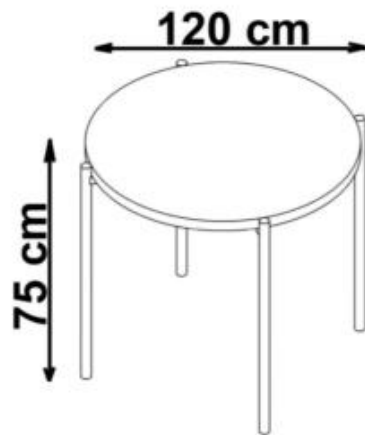
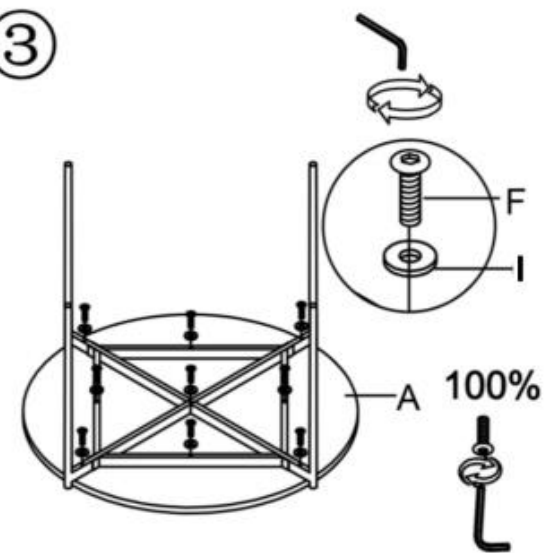
①




②











③



 max. 40 kg



<p>A</p>  <p>1PC</p>	<p>B</p>  <p>1PC</p>	<p>C</p>  <p>1PC</p>	<p>D</p>  <p>4PCS</p>
<p>E</p> <p>6*13mm</p>  <p>16PCS</p>	<p>F</p> <p>6*65mm</p>  <p>9PCS</p>	<p>G</p> <p>6*16*1.5mm</p>  <p>16PCS</p>	<p>I</p> <p>6*18*1.5mm</p>  <p>9PCS</p>

HALMAR Sp. z o.o.

ul. Centralnego Okręgu Przemysłowego 2, 37-450 Stalowa Wola, POLSKA / POLAND  
tel. +48 15 843 28 10, fax: +48 15 842 19 57, e-mail: office@halmar.com.pl

V.2