

Haier

HWS84GA

HWS49GA

HWS49GAE



Wine Cellar
User Guide

Weinkühler
Bedienungsanleitung

Cave à vin

Mode d'emploi

Cantinetta per vini

Guida per l'utente

Bodega de vinos

Manual del usuario

Cave de Vinho

Guia do Utilizador

Wijnkelder

Handleiding

Chłodziarka do win

Podręcznik użytkownika

Chladnička na víno

Uživatelská příručka

Bor hűtő

Felhasználói útmutató

Ψύκτης κρασιών

ΟΔΗΓΙΕΣ ΧΡΗΣΗΣ

ВИНАРСКА ИЗБА

РЪКОВОДСТВО НА ПОТРЕБИТЕЛЯ

Vinotecă

Manual de utilizare

XXX

XXXXXXXXXX

EN

DE

FR

IT

ES

PT

NL

PL

CZ

HU

EL

BG

RO

RU



EN WARNING: Risk of fire/flammable material. The symbol indicates there is a risk of fire since flammable materials are used. Take care to avoid causing a fire by ingiting flammable material.

DE WARNUNG: Brandgefahr/ brennbares Material. Das Symbol weist auf Brandgefahr hin, da brennbare Materialien verwendet werden.

Verhindern Sie die Entstehung von Bränden, die durch entflammbare Materialien verursacht werden.

FR ATTENTION: Risque d'incendie ou de matières inflammables. Le symbole montre qu'il y'a le risque de matériaux inflammables sont utilisés. Prendre soin d'éviter de provoquer un incendie en ingérant des matières inflammables.

IT ATTENZIONE: Rischio di incendio/materiale infiammabile. Il simbolo indica il rischio di incendio nel caso di utilizzo di materiali infiammabili. Fare attenzione ed evitare l'insorgere di incendi a causa della caombustione di materiali infiammabili.

ES ADVERTENCIA: Riesgo de incendio o material inflamable. El símbolo indica que existe riesgo de incendio, dado que se utilizan materiales inflamables. Se debe procurar evitar incendios medi ante la combustión de materiales inflamables.

PT ADVERTÊNCIA:Risco de incêndio/material inflamável. O símbolo indica que existe um risco de incêndio uma vez que são usados materiais inflamáveis. Ter cuidado para evitar provocar um incêndio por acender material inflamável.

NL WAARSCHUWING: Brandrisico / brandbaar materiaal. Het systeem geeft aan dat er een brandrisico bestaat aangezien brandbaar materiaal wordt gebruikt. Zorg ervoor dat er geen brand wordt veroorzaakt door brandbaat materiaal te ont steken.

PL OSTRZEŻENIE:Ryzyko pożaru/materiał łatwopalny. Symbol wskazuje, że istnieje ryzyko pożaru, ponieważ używane są materiały łatwopalne. Dbaj o to, aby uniknąć pożaru poprzez zapale nie łatwopalnego materiału.

CZ VAROVÁNÍ: Nebezpečí Požáru/ Hořlavého Materiálu. Symbol označuje riziko požáru, protože byly použity hořlavé materiály. Dbejte na to, aby nedošlo ke vzniku požáru zapálením hořlavého materiálu.

HU FIGYELEM: Tűz / gyúlékony anyag veszélye. A szimbólum azt jelzi, hogy tűzveszély áll fenn, mivel gyúlékony anyagokat használnak. Ügyeljen arra, hogy ne tegyen rá tűzveszélyes gyúlékony anyagot.

EL ΠΡΟΣΟΧΗ: Κίνδυνος φωτιάς/εύφλεκτο υλικό. Το σύμβολο υποδεικνύει ότι υπάρχει κίνδυνος φωτιάς επειδή χρησιμοποιούνται εύφλεκτα υλικά. Προσέχετε να αποφεύγετε την πρόκληση φωτιάς από ανάφλεξη εύφλεκτου υλικού.

BG ВНИМАНИЕ: Опасност от пожар / запалим материал. Символът показва, че има риск от пожар, тъй като се използват запалими материали. Внимавайте да не се предизвика пожар чрез попадане на запалим материал.

RO AVERTISMENT: Risc de incendiu/material inflamabil. Simbolul indică că există risc de incendiu deoarece sunt folosite materiale inflamabile. Aveți grijă și evitați incendiile aprinzând materiale inflamabile.

RUXXXXXXXXXXXXXXXXXX



Návod k Použití

Chladnička na víno

HWS84GA

HWS49GA

HWS49GAE

CZ

Haier

Děkujeme Vám, že jste si zakoupili spotřebič Haier.

Před použitím spotřebiče si prosím pečlivě přečtěte tento návod. V návodu najdete důležité informace, díky nimž budete svůj spotřebič využívat naplno, zajistíte bezpečnou a správnou instalaci, použití a údržbu.

Uchovávejte tento návod na vhodném místě, abyste ho měli vždy po ruce a mohli tak spotřebič používat bezpečně a správně.

Pokud spotřebič prodáte, darujete nebo necháte v domě/bytě např. po stěhování, zajistěte předání návodu, aby se nový majitel spotřebiče mohl seznámit s pokyny pro jeho bezpečné používání.



Popis

Upozornění - Důležité poučení o bezpečnosti



Obecné informace a tipy



Sdělení týkající se životního prostředí



Likvidace

Pomozte chránit životní prostředí a lidské zdraví. Obal spotřebiče vyhodte do příslušného kontejneru, aby mohl být recyklován. Pomozte recyklovat odpad z elektrických a elektronických přístrojů. Nevyhazujte přístroje označené tímto symbolem do běžného odpadu z domácnosti. Vraťte výrobek do místního zařízení pro recyklaci nebo se obraťte na svůj městský úřad.



VAROVÁNÍ!

Nebezpečí zranění nebo udušení!

Chladivo a plyny se musí zlikvidovat profesionálně. Před řádnou likvidací se ujistěte, že potrubí chladicího okruhu není poškozeno. Odpojte spotřebič od elektrické sítě. Odřízněte kabel pro připojení do elektrické sítě a zlikvidujte ho. Aby nedošlo k zavření dětí nebo domácích mazlíčků do spotřebiče, odstraňte zásobníky a zásuvky a odmontujte západku dveří a těsnění.

Staré spotřebiče stále mají svou zbytkovou hodnotu. Ekologická metoda likvidace zajistí opětovné získání a opětovné využití cenných surovin.

Jako expandér pro izolační pěnu se používá cyklopentan, hořlavá látka, která není škodlivá pro ozon.

Tím, že zajistíte správné zneškodnění tohoto produktu, pomůžete předejít možným negativním důsledkům pro životní prostředí a lidské zdraví, které by jinak mohly být způsobeny.

Podrobnější informace o recyklaci tohoto produktu získáte na vašem místním úřadě, ve společnosti zajišťující likvidaci odpadu nebo v obchodě, ve kterém jste produkt zakoupili, obsluhované odborníky.

Bezpečnostní informace.....	4
Údržba.....	11
Příslušenství	13
Popis spotřebiče.....	14
Instalace	15
Použití	18
Tipy na ušetření energie	21
Příslušenství	22
Péče a čištění.....	23
Řešení problémů	24
Zákaznický servis.....	28
Stohování lahví vína.....	29

Tento spotřebič je určen výlučně pro skladování vína. Před zapnutím spotřebiče si nejprve přečtěte následující bezpečnostní rady:



VAROVÁNÍ!

Před prvním použitím

- ▶ zkontrolujte, že nedošlo k poškození spotřebiče během přepravy.
- ▶ Odstraňte všechny obalové materiály, udržujte mimo dosah dětí a zlikvidujte je v souladu s ochranou životního prostředí.
- ▶ Před instalací spotřebiče vyčkejte alespoň 2 hodiny, aby byla zajištěna plná funkce chladicího okruhu.
- ▶ S přístrojem manipulujte vždy minimálně ve 2 osobách, protože je těžký.

Instalace

- ▶ Spotřebič umístěte na dobře větraném místě. Zajistěte, aby nad a kolem spotřebiče byla mezera minimálně 10 cm.
- ▶ **VAROVÁNÍ:** Větrací otvory v obalu zařízení nebo v zabudované konstrukci uchovávejte čisté a volné.
- ▶ Nikdy neumísťujte spotřebič ve vlhkém prostředí nebo na místě, kde by na něj mohla stříkat voda. Kapky vody a skvrny osušte a očistěte s měkkým čistým hadříkem.
- ▶ Neinstalujte svou chladničku vína na žádné místo, které není správně izolované nebo vyhříváno, např. garáž atd. Vaše chladnička vína není určena pro provoz při teplotě okolí nižší než 10°C.
- ▶ Neinstalujte spotřebič na přímé sluneční světlo nebo do blízkosti tepelných zdrojů (např. sporák, radiátory).
- ▶ Instalujte a vyrovnejte spotřebič na místě, které odpovídá jeho velikosti a způsobu využití.
- ▶ Ujistěte se, že elektrické údaje na výkonnostním štítku souhlasí se síťovým napájením. Pokud tomu tak není, obraťte se na elektrikáře.
- ▶ Spotřebič je provozován na 220-240 VAC / 50 Hz napájení. Abnormální kolísání napětí může způsobit, že se spotřebič nepodaří spustit, nebo se poškodí regulace teploty nebo kompresor, nebo při provozu může vznikat abnormální hluk. V takovém případě musí být namontován automatický regulátor napětí.
- ▶ Nepoužívejte adaptér s více zásuvkami a prodlužovacími kabely.



VAROVÁNÍ!

- ▶ **VAROVÁNÍ:** Neumísťujte více přenosných zásuvek nebo přenosných napájecích zdrojů na zadní stranu spotřebiče.
- ▶ **VAROVÁNÍ:** Při umísťování spotřebiče se ujistěte, že přívodní kabel není zachycen nebo poškozený.
- ▶ Nestoupejte na napájecí kabel.
- ▶ Použijte samostatnou zásuvku pro uzemnění napájení, jež je snadno přístupná. Spotřebič musí být uzemněný.
- ▶ **Pouze pro Spojené království:** Napájecí kabel spotřebiče je vybaven 3drátovou (zemnicí) zástrčkou, která je vhodná pro standardní 3drátovou (zemnicí) zásuvku. Nikdy neodstraňujte ani nedemontujte třetí kolík (uzemnění). Po instalaci spotřebiče by zásuvka měla zůstat přístupná.
- ▶ **VAROVÁNÍ:** Nepoškozujte chladicí okruh.

Každodenní používání

- ▶ Spotřebič mohou používat děti od 8 let a osoby se sníženými fyzickými, smyslovými nebo mentálními schopnostmi, nebo osoby s nedostatečnými zkušenostmi a znalostmi, pokud mají nad sebou dohled nebo pokud byly vyškoleny ohledně bezpečného používání spotřebiče a pokud chápou možná rizika.
- ▶ S přístrojem si nesmí hrát děti.
- ▶ Děti ve věku od 3 do 8 let smí chladicí spotřebiče nakládat a vykládat, ale nesmí je čistit ani instalovat.
- ▶ Děti do 3 let udržujte v bezpečné vzdálenosti od spotřebiče, pokud nejsou pod neustálým dohledem.
- ▶ Čištění a údržbu nesmějí provádět děti bez dozoru.
- ▶ Spotřebič musí být umístěn tak, aby byla zástrčka přístupná.
- ▶ Pokud v blízkosti spotřebiče uniká svítiplyn nebo jiný hořlavý plyn, vypněte ventil unikajícího plynu, otevřete dveře a okna a neodpojujte síťový kabel spotřebiče.
- ▶ Po odpojení napájení, před opětovným zapnutím počkejte alespoň 7 minut.
- ▶ Spotřebič nezvedejte za kliky dveří.
- ▶ Klíče uchovávejte mimo dosah dětí a ne v blízkosti spotřebiče, aby se zabránilo zablokování dětí uvnitř spotřebiče.



VAROVÁNÍ!

- ▶ Věnujte pozornost tomu, že spotřebič je nastavený pro provoz při rozsahu okolní teploty mezi 10 a 38°C. Pokud bude ponechán delší dobu v prostředí, kde je teplota vyšší nebo nižší než je uvedený rozsah, nemusí správně fungovat.
- ▶ Nepokládejte nestabilní předměty (těžké předměty, nádoby s vodou) nahoru na spotřebič, abyste zabránili zranění osob způsobené pádem nebo elektrickému šoku způsobenému kontaktem s vodou.
- ▶ Dveře spotřebiče otvírejte a zavírejte pouze klikou. Mezera mezi dveřmi a mezi dveřmi a skříní je velmi úzká. Nedávejte ruce do těchto míst, abyste se vyhnuli skřípnutí prstů. Dveře spotřebiče otvírejte a zavírejte, pouze pokud v dosahu dveří nestojí děti.
- ▶ Neskladujte nebo nepoužívejte hořlaviny, výbušniny nebo žíravé materiály ve spotřebiči nebo v jeho okolí.
- ▶ Neskladujte v tomto zařízení výbušné látky, jako jsou například aerosolové plechovky s hořlavým hnacím plynem.
- ▶ V spotřebiči neskladujte léky, bakterie nebo chemické látky. Tento spotřebič určený pro domácnost. Nedoporučuje se pro skladování materiálů s požadavkem na přesné teploty.
- ▶ Nenastavujte zbytečně příliš nízké teploty v přihrádce prostoru na víno. Při vysokém nastavení může teplota klesnout pod nulu. Pozor: Může dojít k roztržení lahví.
- ▶ Nedotýkejte se vnitřního povrchu skladovacího prostoru, když je v provozu, zejména mokřýma rukama, jelikož hrozí přimrznutí k povrchu.
- ▶ Pro správné chlazení vína nepřetěžujte spotřebič.
- ▶ V případě výpadku napájení nebo před čištěním spotřebič odpojte z napájení. Před tím, než spotřebič znovu zapnete, vyčkejte alespoň 5 minut, protože časté zapínání může poškodit kompresor.
- ▶ **VAROVÁNÍ:** Uvnitř spotřebiče nepoužívejte elektrická zařízení, pokud se nejedná o typ doporučený výrobcem. Poškozený napájecí kabel musí být vyměněn v zákaznickém servisu, aby nedošlo ke vzniku nebezpečí (viz Záruční list).
- ▶ Chcete-li prodloužit životnost spotřebiče, nevypínejte ho.
- ▶ Nikdy nepokládejte spotřebič na podlahu v horizontální poloze. Po naklonění spotřebiče o více než 45 °, před připojením spotřebiče počkejte 24 hodin.

**VAROVÁNÍ!****Údržba / čištění**

- ▶ Zajistěte, aby při provádění čištění a údržby byly děti pod dozorem.
- ▶ Před prováděním jakékoli běžné údržby spotřebič odpojte od elektrické sítě. Před tím, než spotřebič znovu zapnete, vyčkejte alespoň 7 minut, protože časté zapínání může poškodit kompresor.
- ▶ Při odpojování spotřebiče od el. napájení táhněte za zástrčku, ne za kabel.
- ▶ Spotřebič nečistěte tvrdými kartáči, drátěnými kartáči, čisticími prášky, benzínem, amyloacetáty, acetony a podobnými organickými prostředky, kyselinami nebo alkalickými čistidly. Abyste se vyhnuli poškození spotřebiče, používejte k čištění speciální čisticí prostředky určené pro chladničky/mrazničky. Případně použijte roztok teplé vody a jedlé sody - přibližně polévkou lžící jedlé sody na litr/kvart vody. Opláchněte důkladně vodou a vytřete do sucha. Nepoužívejte čisticí prášky nebo jiné abrazivní čisticí prostředky. Nemyjte odnímatelné části v myčce na nádobí.
- ▶ **VAROVÁNÍ:** Pro urychlení rozmrazení nepoužívejte mechanická zařízení nebo jiné prostředky jinak, než je doporučeno výrobcem.
- ▶ Pokud je napájecí kabel poškozen, musí být vyměněn výrobcem, servisním technikem nebo podobně kvalifikovanou osobou, aby nedošlo k úrazu.
- ▶ Nepokoušejte se o opravení spotřebiče vlastními silami. V případě nutnosti opravy spotřebiče kontaktujte náš zákaznický servis.
- ▶ Pokud jsou poškozeny lampy osvětlení, musí je vyměnit výrobce, servisní zástupce nebo podobně kvalifikovaná osoba, aby se zabránilo případnému riziku.
- ▶ Alespoň jednou ročně odstraňte prach ze zadní části spotřebiče, abyste omezili riziko vzniku požáru a také zvýšenou spotřebu energie.

- ▶ Během čištění na spotřebič nestříkejte ani ho neoplachujte.
- ▶ Nepoužívejte při čištění kropicí ani parní spotřebiče.
- ▶ Studené skleněné dveře neomývejte horkou vodou. Náhlá změna teploty by mohla způsobit prasknutí skla.
- ▶ Pokud necháte spotřebič mimo provoz po delší dobu, nechte jej otevřený, aby se zabránilo tvorbě nepříjemným zápachům uvnitř.

Informace o chladicím plynu



VAROVÁNÍ!

Spotřebič obsahuje hořlavé chladivo ISOBUTAN (R600a). Zkontrolujte, že během přepravy a instalace nedošlo k poškození chladicího okruhu. Prosakující chladivo může způsobit poranění očí nebo se vznítit. Pokud se objeví závada, držte všechny zdroje otevřeného ohně stranou, důkladně vyvětrejte místnost, **nezapojujte** ani nevy-pojujte síťové kabely daného spotřebiče nebo nějakého jiného spotřebiče. Informujte zákaznický servis.

V případě, že chladivo přijde do kontaktu s očima, okamžitě je propláchněte pod tekoucí vodou a zavolejte neprodleně očního lékaře.

VAROVÁNÍ: Chladicí systém je pod vysokým tlakem. Nemanipulujte s ním. Vzhledem k tomu, že se používají hořlavá chladiva, provádějte instalaci, manipulaci a opravu spotřebiče přesně podle pokynů a ohledně likvidace spotřebiče se obraťte na odborného zástupce nebo náš prodejný servis.

Doporučené použití


Toto zařízení je určeno pro použití v domácnosti a v podobných podmínkách, jako jsou například

- kuchyně pro zaměstnance v obchodech, kancelářích a jiných pracovních prostředích;
 - farmářské domy a pro použití klienty v hotelech, motelech a jiných typech ubytovacích zařízení.;
 - ubytovací zařízení;
 - stravovací a podobná zařízení neobchodního typu.
- K zajištění bezpečného uchování vína postupujte podle tohoto návodu k použití.
- Podrobnosti o nejvhodnější části přihrádky spotřebiče pro skladování zvláštních druhů potravin s ohledem na rozložení teploty, která může existovat v různých přihrádkách spotřebiče, jsou uvedeny ve druhé části příručky.

Není dovoleno spotřebič jakkoli měnit nebo upravovat. Nedovolené zacházení může způsobit poruchy a ztrátu záruky.

Likvidace



Symbol  na produktu nebo na jeho obalu označuje, že jej nelze zpracovávat jako běžný domovní odpad. Místo toho musí být předán do sběrného místa pro recyklaci elektrických a elektronických zařízení. Zajištěním, že je produkt správně zlikvidován, pomůžete prevenci negativních následků pro životní prostředí a zdraví lidí, ke kterým by jinak mohlo dojít následkem nevhodného zacházení s tímto produktem při likvidaci. Podrobnější informace o recyklaci tohoto produktu získáte na vašem místním úřadě, ve společnosti zajišťující likvidaci odpadu nebo v obchodě, ve kterém jste produkt zakoupili.

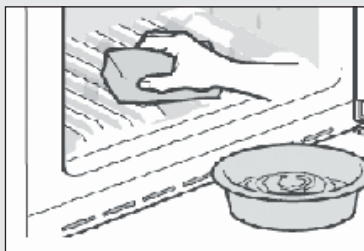
Vzhledem k tomu, že se používají hořlavé izolační plyny, obraťte se ohledně likvidace spotřebiče na odborného zástupce nebo na náš poprodejní servis.

VAROVÁNÍ!

Nebezpečí udušení!

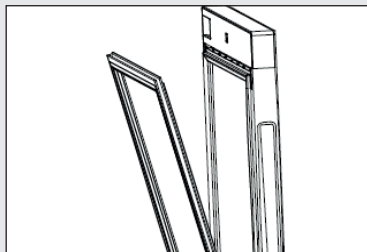
Chladivo a plyny se musí zlikvidovat profesionálně. Před řádnou likvidací se ujistěte, že potrubí chladicího okruhu není poškozeno. Odpojte spotřebič od elektrické sítě. Odřízněte kabel pro připojení do elektrické sítě a zlikvidujte ho. Aby nedošlo k zavření dětí nebo domácích mazlíčků do spotřebiče, odstraňte zásobníky a zásuvky a odmontujte západku dveří a těsnění.

- ▶ **VAROVÁNÍ:** Než začnete s čištěním spotřebiče, odpojte ho od elektrické sítě.
- ▶ Spotřebič nečistěte tvrdými kartáči, drátěnými kartáči, čisticími prášky, benzínem, amyloacetáty, acetony a podobnými organickými prostředky, kyselinami nebo alkalickými čistidly. Abyste se vyhnuli poškození spotřebiče, používejte prosím k čištění speciální čisticí prostředky určené pro ledničky.
- ▶ Spotřebič čistěte, pokud je skladováno pouze málo vína nebo žádné víno. Je třeba jej vyčistit pouze, když je špinavý.
- ▶ Vnitřní část a skříň spotřebiče čistěte houbičkou navlhčenou v teplé vodě s neutrálním čisticím prostředkem.
- ▶ Opláchněte čistou teplou vodou a vysušte jemným hadříkem.
- ▶ Žádné součásti spotřebiče nemyjte v myčce nádobí.
- ▶ Před opakovaným spuštěním spotřebiče vyčkejte alespoň 7 minut, protože časté zapínání může poškodit kompresor.



Vyčistěte těsnění dveří:

- ▶ Těsnění dveří čistěte každé 3 měsíce z důvodu zajištění správného těsnění. Jak je uvedeno níže:
Demontáž: Uchopte těsnění dveří a vytáhněte podle směru šipky, abyste vyjmuli celé těsnění dveří.
Ponořte kartáč do vody nebo potravinářského lihu, nejdříve vyčistěte drážku těsnění dveří tahem kartáče vpřed a vzad. Poté otřete povrch těsnění dveří hadříkem namočeným ve vodě nebo potravinářském lihu. Nakonec umyjte těsnění dveří dočista a vytřete dosucha čistým hadříkem.



Instalace těsnění dveří po čištění:

Před instalací se ujistěte, že na těsnění dveří není voda. Vložte těsnění dveří do drážky a natlačte rukou těsnění dveří shora dolů, dokud není celé těsnění dveří v drážce.

Čištění polic:

- ▶ Všechny police lze pro čištění vytáhnout.
- ▶ Vyjměte všechny lahve.
- ▶ Zvedněte každou police a vytáhněte ji.
- ▶ Očistěte polici měkkým hadříkem.
- ▶ Počkejte až police uschnou, a poté je vložte zpět.

VAROVÁNÍ:

Po odpojení napájení, před opětovným zapnutím počkejte alespoň 7 minut.

Zkontrolujte příslušenství a textovou dokumentaci podle tohoto seznamu: bez izolace

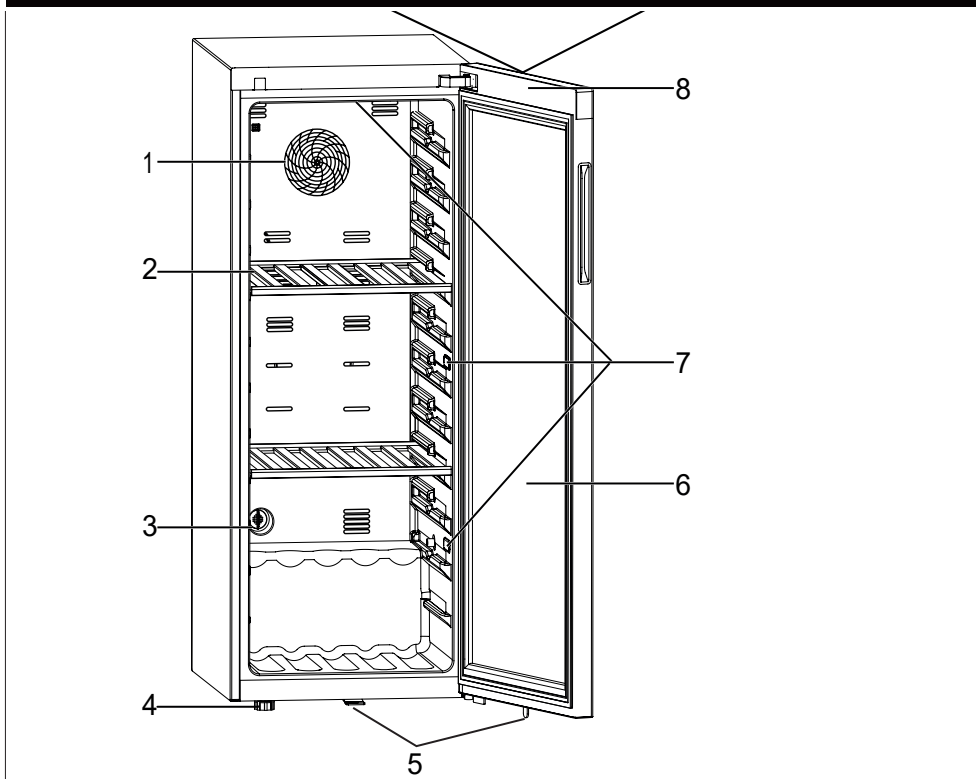
Název	Návod k Použití	Servisní karta	Polička	Malá police	Kryt závěsu	Energetický štítek	Tlačítko	Manuál pro levou váčku dveří
HWS84GA	1	1	6	1	1	1	2	2
HWS49GA	1	1	4	1	1	1	2	2
HWS49GAE	1	1	4	/	/	1	/	/



Poznámka

Některé ilustrace v tomto manuálu se mohou v důsledku technických změn a rozdílů modelů lišit od Vašeho spotřebiče.

Obrázek spotřebiče



- | | |
|---------------------------|-------------------------------------|
| 1. Ventilátor | 5. Zámek (s výjimkou HWS49GAE) |
| 2. Polička | 6. Dveře |
| 3. Filtr z aktivního uhlí | 7. LED osvětlení |
| 4. Nastavitelné nožičky | 8. Displej (na přední straně dveří) |

1. Vybalení

- ▶ Vyměňte spotřebič z obalu.
- ▶ Odstraňte všechny obalové materiály včetně pěnového základu a všech lepicích pásek, které drží příslušenství.

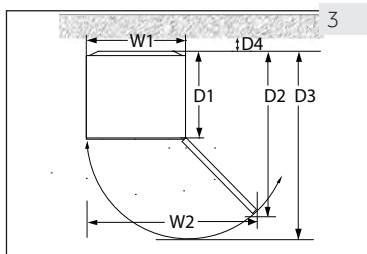
2. Podmínky okolního prostředí

Teplota v místnosti by se měla pohybovat v rozmezí 16 °C až 38 °C, protože může ovlivňovat teplotu uvnitř spotřebiče a spotřebu energie. Neinstalujte spotřebič do blízkosti spotřebičů, které vydávají teplo (sporáky, ledničky), aniž by byl odizolován.

3. Prostorové požadavky

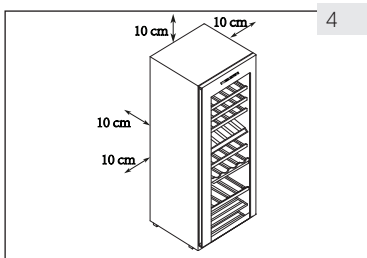
Požadovaný prostor na otevření dveří (Obr. 3):

Šířka v mm		Hloubka v mm			Vzdálenost ke zdi v mm
W1	W2	D1	D2	D3	D4
497	630	535	1033	1047	100



4. Větrací prostor

Z bezpečnostních a energetických důvodů je nutné dodržet požadovanou ventilační vzdálenost 10 cm ve všech směrech (obr. 4).



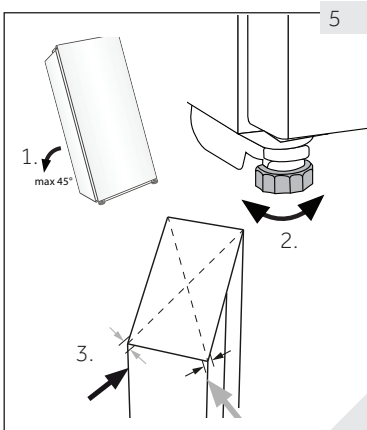
VAROVÁNÍ!

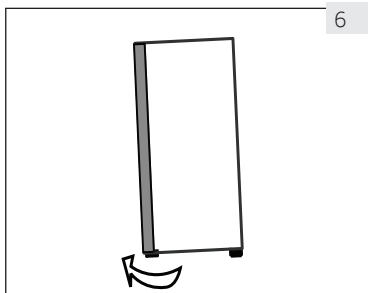
- ▶ Udržujte větrací otvory v přístroji nebo ve vestavěné konstrukci čisté a bez překážek.

5. Umístění spotřebiče

Spotřebič umístěte na rovný a pevný povrch.

1. Nakloňte spotřebič lehce dozadu (obr. 5).
2. Nastavte nastavitelné přední nožičky na požadovanou úroveň otáčením.
3. Stabilitu spotřebiče zkontrolujete tak, že střídavě udeříte do protilehlých stran. Mírné vychýlení by mělo být stejné v obou směrech. V opačném případě by mohlo dojít k deformaci rámu; důsledkem může být netěsnící zavírání dveří. Mírný náklon na zadní stranu usnadňuje zavírání dveří.





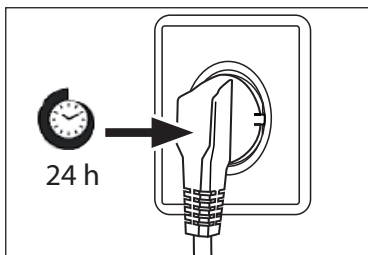
6

6. Jemné doladění dveří

Zařízení se snadněji zavírá, pokud se použijí vyrovnávací nožičky na přední straně:

Otočte nastavitelné nožičky (obr. 6), abyste je otočili nahoru nebo dolů:

- ▶ Otočení nožiček ve směru hodinových ručiček spotřebič zvedne.
- ▶ Otočení nožiček proti směru hodinových ručiček spotřebič spustí.



7. Čekací doba

V kapsli kompresoru je umístěný bezúdržbový olej. Pokud je spotřebič nakloněn, tento olej během přepravy může procházet uzavřeným potrubním systémem. Vyčkejte 24 hodiny před zapojením spotřebiče do elektrické sítě (obr. 7), aby se olej mohl vrátit do kapsle.

8. Elektrické připojení

Před každým zapojením zkontrolujte, zda:

- ▶ zdroj energie, zásuvka a pojistka odpovídají výkonnostnímu štítku.
- ▶ je zásuvka uzemněná a nepoužíváte prodlužovací kabel ani vícenásobné zásuvky.
- ▶ zástrčka a zásuvka se přesně shodují.

Zástrčku zapojte do řádně instalované domácí zásuvky.



VAROVÁNÍ!

Poškozený napájecí kabel musí být vyměněn v zákaznickém servisu, aby nedošlo ke vzniku nebezpečí (viz Záruční list).

9. OBOUSTRANNÉ DVEŘE

Než připojíte spotřebič do elektrické sítě, měli byste zkontrolovat, zda není potřeba přemístit otevírání dveří z pravé strany (při dodání) na levou v závislosti na místě instalace

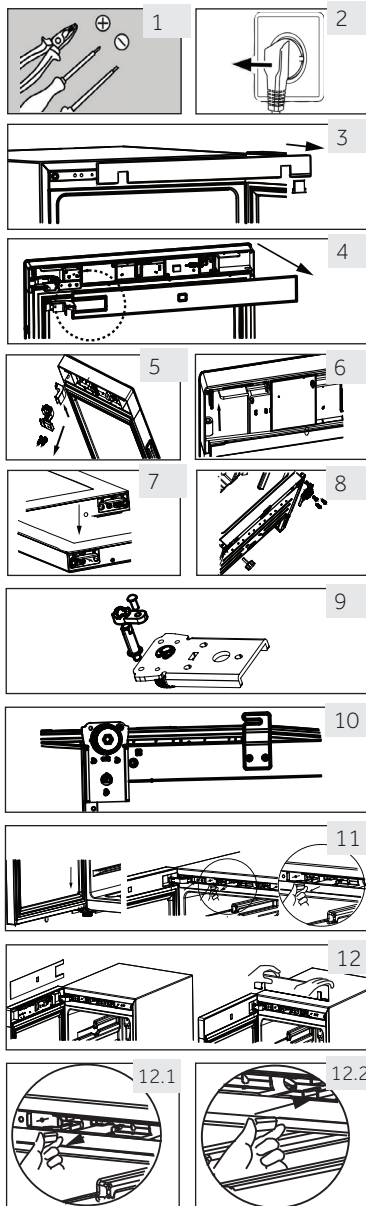


VAROVÁNÍ!

- ▶ Spotřebič je těžký. Na obrácení dveří jsou potřeba 2 osoby.
- ▶ Než se pustíte do jakékoli činnosti, odpojte spotřebič od elektrické sítě.
- ▶ Nenaklánejte spotřebič pod úhlem větším než 45°, aby nedošlo k poškození chladicího systému.

Kroky při montáži

1. Připravte si potřebné nářadí.
2. Odpojte spotřebič od elektrického napětí.
3. Otevřete dveře, složte přední pás a najděte odpovídající pás, abyste odstranili levou stranu a umístili na pravou stranu mezery.
4. Odpojte spojovací kabel. Vytáhněte horní část těsnění dveří a sejměte zadní pás dveří. (Vyjměte z levého bočního otvoru.)
5. Odšroubujte 2 šrouby na horním závěsu.
6. Odstraňte kryt a pant, odstraňte rohový kryt, potom sestavte na druhou stranu a následně namontujte pant na roh.
7. Vyberte váčku a držák dveří, posuňte držák dveří na druhou stranu dveří. Nainstalujte novou váčku z dárkové tašky.
8. Skříňka je nakloněná (méně než 45 °), odstraňte spodní závěs (3 šrouby) pro zálohování.
9. Odstraňte váčku spodního závěsu a hřídel závěsu. Namontujte hřídel na pravou stranu dolního pantu. Vyberte váčku z instalačního vaku a namontujte ji na spodní hřídel závěsu.
10. Namontujte spodní závěs a spodní nohu na druhou stranu skříňky. Namažte váčku.
11. Nainstalujte dvířka na spodní hřídel závěsu a horní závěs upevněte dvěma šrouby na skříňce. Upevněte signální vodiče uprostřed horní drážky závěsu, vezměte kryt závěsu v manuálu tašce a připevněte ho k hornímu závěsu.
12. Nainstalujte těsnění dveří a lištu dveří na dveře. Vložte pár signálních vodičů dveří, posuňte magnetický spínač (12.1) do pravého montážního (12.2) otvoru v horní skříňce paprsků a připevněte přední kryt skříňky.
13. Zajistěte, aby se dveře daly otevírat a zavírat v dobrém stavu.



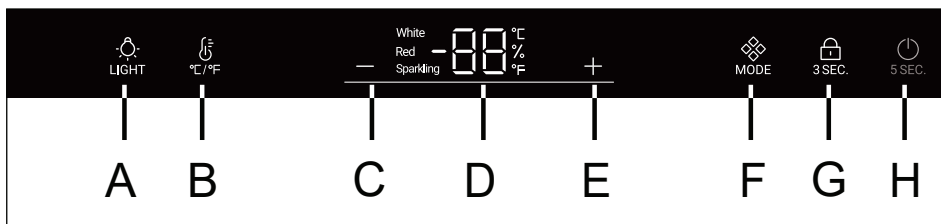
1. Před prvním použitím

- ▶ Odstraňte všechny obalové materiály. Včetně pěnového základu a každé lepicí pásky, přidružující příslušenství uvnitř i vně chladničky na víno. Držte je mimo dosah dětí a likvidujte jejich způsobem, který je šetrný k životnímu prostředí.
- ▶ Než vložíte do spotřebiče víno, očistěte ho uvnitř i zvenku vodou a jemným čisticím prostředkem.
- ▶ Po vyrovnání a očištění spotřebiče vyčkejte alespoň 2 hodiny, než ho zapojíte do elektrické sítě. Pokud jste z jakéhokoliv důvodu chladničku na víno naklonili, před připojením počkejte 24 hodin. Viz část INSTALACE.
- ▶ Po připojení zařízení do elektrické zásuvky před provedením jakýchkoliv úprav nechte přístroj běžet nejméně 30 minut z důvodu aklimatizace.
- ▶ Teplota se automaticky nastaví na 12°C. Teploty můžete ručně změnit podle vlastních požadavků. Viz oddíl TEPLOTA.

2. Dotyková tlačítka

Tlačítka na ovládacím panelu jsou doteková tlačítka, která reagují na lehký dotek prstem.



3. Popis pro ovládací panel



- | | |
|---|---|
| A Tlačítko vnitřního osvětlení | E Tlačítko pro nastavení teploty:
nahoru |
| B Tlačítko na konverzi °C / °F | F Tlačítko režimu |
| C Tlačítko pro nastavení teploty:
dole | G Tlačítko Zámek |
| D Displej | H Tlačítko zapnutí |

4. Funkce automatického uzamykání

Ovládací panel se po stisknutí libovolného tlačítka po 30 sekundách automaticky uzamkne

od aktivace, se  rozsvítí. Pro aktivaci Blokování tlačítek, stiskněte tlačítko  na 3 sekundy, když jsou uzamčeny, podsvícené LED světla zhasnou. Tlačítko A není zamčené.

5. Funkce tlačítka zapnutí

Když se displej odemkne, stiskněte tlačítko H na 5 sekund, chladnička na víno přeruší napájení. Poté stiskněte tlačítko H na 5 sekund, chladnička na víno se zapne. Když je displej uzamčen, tlačítko H nebude pracovat.

6. Nastavení teploty



Poznámka

Přednastavení

- Po připojení zařízení do elektrické zásuvky před provedením jakýchkoliv úprav nechte přístroj běžet nejméně 30 minut z důvodu aklimatizace.
- Když zapnete spotřebič po předchozím odpojení od elektrické sítě, může trvat několik hodin, než dosáhne správných teplot. Přesný čas se liší v závislosti na prostředí a teploty.



Stiskněte tlačítko **+** nebo **-** displej začne blikat. Stiskněte **||** nebo **■** pro nastavení požadované teploty. Rozsah nastavení teploty: 5-20 °C (41-68 °F). Zastavte stisknutí tlačítka na 3 sekundy, teplota bude potvrzena.

7. Funkce režimu

Stiskněte tlačítko **MODE**. Teplota se přepne z perlivého (8 °C nebo 47 °F) na bílé (12 °C nebo 54 °F) a červené (16 °C nebo 61 °F).

Doporučené nastavení teploty

Následující teploty pití se doporučují pro různé druhy vína.

Červené víno	Od +13°C do+20°C (od +55°F do +68°C)	Šumivé víno, Prosecco	Od +5°C do+8°C (od +41°F do 47°F)
Bílé víno	Od +9°C do+12°C (od +48°F do +54°F)		

Pokud skladujete víno delší dobu, uchovávejte ho při teplotě mezi +10 °C a +12°C (50°F a +54°F).

8. Pohotovostní režim

Obrazovka displeje se automaticky ztlumí 30 sekund.

Automaticky se rozsvítí po dotyku libovolného tlačítka nebo po otevření dveří.



Poznámka Faktory ovlivňující teplotu

Teplota uvnitř spotřebiče je ovlivněna následujícími faktory:

- ▶ Okolní teplota
- ▶ Četnost otevírání dveří
- ▶ Množství uložených lahví
- ▶ Umístění spotřebiče

Výchozí nastavení je 12 °C

Když displej přestane blikat, vrátí se na zobrazení aktuální teploty uvnitř chladničky vína. Dosažení nastavené teploty určitou dobu potrvá.

9. Nastavení režimu osvětlení

Stiskněte tlačítko . Když jsou světla ve skříňce zapnutá, světla se postupně rozsvítí. Po opětovném stisknutí tlačítka  se světla postupně rozsvítí.

10. °C/°F funkce

Stiskněte tlačítko , přepínáte mezi stupni Fahrenheita a Celsia.

11. Funkce paměti vypnutí

V případě výpadku proudu, chladnička na víno automaticky uloží nastavenou teplotu. Po obnovení proudu bude běžet na základě teploty nastavené před výpadkem napájení.

12. Funkce kompenzace při nízké teplotě (kromě HWS49GAE)

Chladnička vína disponuje funkcí kompenzace při nízké teplotě, která zabezpečuje stabilitu teploty: Jestliže je teplota okolí nižší než nastavená teplota, chladnička vína automaticky spustí funkci kompenzace při nízké teplotě, která spotřebič ohřeje. Když teplota ve spotřebiči dosáhne nastavené teploty, funkce kompenzace při nízké teplotě se automaticky vypne.

13. Alarm při otevřených dveřích

V případě, že jsou dveře otevřené déle než 1 minutu, bude bzučák pípat jako alarm, dokud se dveře nezavřou nebo se na panelu displeje nestiskne libovolné tlačítko, následně bzučák přestane pípat.



Tipy na ušetření energie

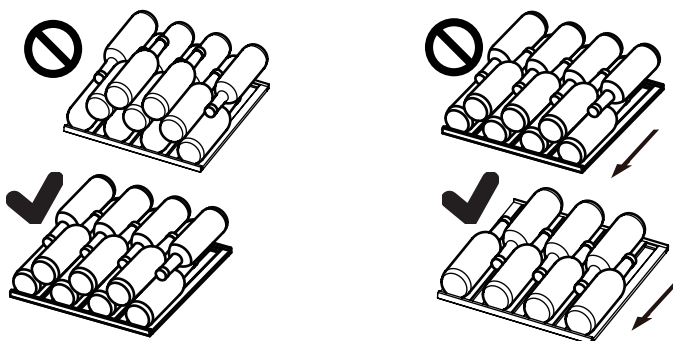
- ▶ Zkontrolujte, zda spotřebič správně větrá (viz INSTALACE).
- ▶ Neinstalujte spotřebič na přímé sluneční světlo nebo do blízkosti tepelných zdrojů (např. sporák, radiátory).
- ▶ Nenastavujte na spotřebiči zbytečně nízké teploty. Čím nižší teplota je na spotřebiči nastavená, tím vyšší je spotřeba energie.
- ▶ Dveře spotřebiče otvírejte co nejméně a na co nejkratší dobu.
- ▶ Nepřekračujte doporučené množství lahví, abyste nebránili proudění vzduchu.
- ▶ Udržujte těsnění dveří čisté, aby se dveře vždy správně zavřely.

1. Polička


1. Poličky jsou určeny pro snadné skladování a jednoduché vyjímání. Mohou se čistit měkkým hadříkem.
2. Mohou být uloženy regulární láhve s průměrem 76 mm.
3. Magnum láhve mohou být uloženy na spodní poličce.
4. Množství se může lišit od znázorněného počtu lahví, pokud jsou naskládány jiným způsobem.

Rady pro uspořádání chladničky na víno

Doporučujeme, aby počet lahví na víno nepřesáhl dvě vrstvy na každé polici a nosnost polic na víno nepřesáhla 20 kg. Před vložením lahví do chladničky na víno zkontrolujte, zda jsou police na víno zcela stabilní. Kromě toho zkontrolujte, zda z regálů nevyčnívá žádná láhev, aby se předešlo tomu, aby láhve při zavírání zasáhly skleněné dveře.



2. Světlo

Při otevření dveří se rozsvítí LED vnitřní osvětlení. Chcete-li zapnout světlo během zavřených dveří, stiskněte  tlačítko. Chcete-li světla vypnout, opět stiskněte tlačítko. Pokud chcete zvýšit energetickou účinnost, vypněte osvětlení.

3. Zámek

Chcete-li chladničku vína uzamknout, zavřete dveře a vložte klíč do zámku:

- ▶ Zamkněte dveře otočením klíče proti směru hodinových ručiček;
- ▶ Odemkněte dveře otočením klíče ve směru hodinových ručiček.

1. Odmrazování

Odmrazování chladničky na víno se provádí automaticky; není potřeba žádný manuální úkon.

2. Výměna LED osvětlení

Ve spotřebiči je jako světelný zdroj LED osvětlení, protože spotřebovává malé množství energie a má dlouhou životnost. Vyskytne-li se nějaká závada, kontaktujte prosím zákaznický servis. Viz ZÁKAZNICKÝ SERVIS.



VAROVÁNÍ!

Nevyměňujte LED lampu sami. Smí být vyměněna pouze výrobcem nebo autorizovaným servisním technikem.

Parametry LED lampy:

Napětí 12 V; Max výkon: 8W (pro HWS84GA)

Napětí 12 V; Max výkon: 5W (pro HWS49GAE a HWS49GA)

3. Nepoužívání spotřebiče po delší dobu

Odpojte síťový kabel.

Vyčistěte spotřebič a těsnění dveří, jak je to popsáno výše.

Nechte otevřené dveře, abyste zabránili vzniku nežádoucích pachů uvnitř spotřebiče.

4. Stěhování spotřebiče

1. Vyjměte všechny flašky a odpojte spotřebič od elektrické sítě.
2. Police a všechny pohyblivé části chladničky na víno zajistěte lepicí páskou.
3. Nenaklánějte chladničku na víno pod větším úhlem než 45°, aby nedošlo k poškození chladicího systému.

5. Výměna vzduchu s filtrem s aktivním uhlím

Způsob, jakým vína dále dozrávají, závisí na okolních podmínkách. Kvalita vzduchu je proto rozhodující pro konzervaci vína. Filtr s aktivním uhlím je vložen ve spodní části zadní stěny přístroje, aby průchodky zůstali v optimální kvalitě.



Poznámka

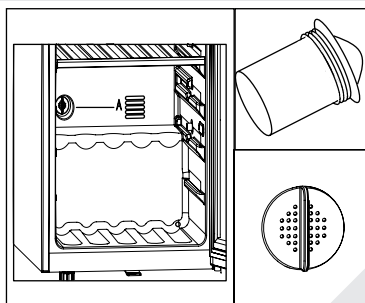
Doporučujeme vyměnit filtr jednou ročně. Filtry můžete pořídit od prodejce.

Výměna filtru:

Uchopte filtr za rukojeť. Otočte ho doleva a vyjměte.

Vložení filtru:

Vložte uchopením za rukojeť ve svislé poloze. Otočte ho doprava a vložte.



Hodně vzniklých problémů můžete vyřešit sami bez zvláštní kvalifikace. Vyskytne-li se nějaký problém, dříve než se obrátíte na prodejce, zkontrolujte všechny uvedené možnosti a postupujte podle níže uvedených pokynů. Viz ZÁKAZNICKÝ SERVIS.



VAROVÁNÍ!

- ▶ Před prováděním údržby spotřebič vypněte a odpojte ho od elektrické sítě.
- ▶ Elektrické součásti smí opravovat pouze kvalifikovaný odborník, protože neodborné zásahy by mohly způsobit rozsáhlá následná poškození.
- ▶ Poškozený síťový kabel musí vyměnit výrobce, autorizovaný servis nebo podobně kvalifikovaná osoba, aby se zabránilo možným rizikům.

Kód chyby	Příčina	Řešení
rH	Zařízení vydá varování při vysoké teplotě v případě, kdy je teplota horního oddělení během 3 hodin vyšší než 25°C.	Okolní teplota je příliš vysoká. Pracovní teplota zařízení by měla být mezi 10 °C až 38 °C.
rL	Kompresor přestane fungovat, pokud je teplota nižší než 0°C. Varování nízké teploty se spustí, pokud je teplota nižší než 0°C po dobu 2 hodin.	Okolní teplota je příliš nízká. Pracovní teplota zařízení by měla být mezi 10 °C až 38 °C.

Problém	Možná příčina	Možné řešení
Nefunguje kompresor.	<ul style="list-style-type: none"> Zástrčka není zapojená do elektrické zásuvky. 	<ul style="list-style-type: none"> Zapojte spotřebič do elektrické sítě.
Spotřebič pracuje často nebo pracuje příliš dlouho.	<ul style="list-style-type: none"> Vnější teplota je příliš vysoká. Spotřebič byl nějakou dobu bez přívodu elektrické energie. Dveře spotřebiče nejsou těsně uzavřeny. Dveře spotřebiče se otevíraly příliš často nebo na dlouhou dobu. Těsnění dveří je špinavé, opotřebené, prasklé nebo nevhodné. Není zajištěna požadovaná cirkulace vzduchu. Nastavená teplota je příliš nízká. 	<ul style="list-style-type: none"> V tomto případě je běžné, že spotřebič pracuje delší dobu. Běžně trvá nějakou dobu, než se spotřebič zcela ochladí. Zavřete dveře/zásuvky a zkontrolujte, že spotřebič stojí na rovném podkladu a že se dveří nedotýkají žádné potraviny ani jiné překážky. Neotvírejte dveře chladničky příliš často. Očistěte těsnění dveří nebo je nechte vyměnit v zákaznickém servisu. Zajistěte dostatečnou ventilaci. Problém se vyřeší sám po dosažení požadované teploty.
Vnitřek chladničky na víno je špinavý a/nebo zapáchá.	<ul style="list-style-type: none"> Je potřeba vyčistit vnitřek chladničky na víno. 	<ul style="list-style-type: none"> Vyčistěte interiér chladničky na víno.
Uvnitř spotřebiče není dostatečně chladno.	<ul style="list-style-type: none"> Je nastavena příliš vysoká teplota. Láhve byly přidány teprve nedávno. Dveře spotřebiče nejsou těsně uzavřeny. Dveře spotřebiče se otevíraly příliš často nebo na dlouhou dobu. Těsnění dveří je špinavé, opotřebené, prasklé nebo nevhodné. 	<ul style="list-style-type: none"> Nastavte teplotu znovu. Počkejte, aby nedávno přidáno láhve dosáhly požadovanou teplotu. Zavřete dvířka. Neotvírejte dveře chladničky příliš často. Očistěte těsnění dveří nebo je nechte vyměnit v zákaznickém servisu.
Uvnitř spotřebiče je příliš chladno.	<ul style="list-style-type: none"> Nastavená teplota je příliš nízká. 	<ul style="list-style-type: none"> Nastavte teplotu znovu.
Na vnitřní straně ledničky kondenzuje vlhkost.	<ul style="list-style-type: none"> Ovzduší je příliš teplé a příliš vlhké. Dveře spotřebiče nejsou těsně uzavřeny. Dveře spotřebiče se otevíraly příliš často nebo na dlouhou dobu. 	<ul style="list-style-type: none"> Zvyšte teplotu. Zavřete dvířka. Neotvírejte dveře/zásuvky příliš často.

Problém	Možná příčina	Možné řešení
Na vnějším povrchu chladničky na víno se hromadí vlhkost	<ul style="list-style-type: none"> • Ovzduší je příliš teplé a příliš vlhké. • Dveře nejsou těsně uzavřeny. Kondenzaci způsobuje studený vzduch ve spotřebiči a teplý vzduch venku. 	<ul style="list-style-type: none"> • To je ve vlhkém prostředí normální. Změna nastane, až klesne vlhkost. • Zkontrolujte, zda jsou dveře těsně uzavřené a zda jsou těsnění správně utěsněny
Spotřebič vydává abnormální zvuky	<ul style="list-style-type: none"> • Spotřebič nestojí na rovné ploše. • Spotřebič je v kontaktu s nějakým předmětem. 	<ul style="list-style-type: none"> • Vyrovnejte spotřebič nastavným nožiček. • Odstraňte předměty z okolí spotřebiče.
Měl by být slyšet tenký zvuk podobný zvuku tekoucí vody.	<ul style="list-style-type: none"> • To je normální. 	<ul style="list-style-type: none"> • -
Nefunguje vnitřní osvětlení nebo chladicí systém.	<ul style="list-style-type: none"> • Zástrčka není zapojená do elektrické zásuvky. • Zdroj napájení není v pořádku. • LED osvětlení nefunguje. 	<ul style="list-style-type: none"> • Zapojte spotřebič do elektrické sítě. • Zkontrolujte, jestli přívod elektrické energie v místnosti. Kontaktujte místního dodavatele elektrického proudu! • Kvůli výměně prosím kontaktujte servis.
Boky chladničky a pásy dveří se mohou zahřát.	<ul style="list-style-type: none"> • To je normální. 	<ul style="list-style-type: none"> • -
Dveře se nezávirají správně,	<ul style="list-style-type: none"> • Spotřebič není ve vodováze. • Dvířka jsou blokována. 	<ul style="list-style-type: none"> • Vyrovnejte spotřebič s vyrovnávací nožičkou. • Zkontrolujte blokování, jako např. láhve nebo police.

List výrobku podle nařízení EU č. 1060/2010

Značka	Haier	Haier	Haier
Název modelu / identifikátor	HWS49GA	HWS49GAE	HWS84GA
Kategorie	49	49	84
Chladicí kategorie pro domácnost	I	I	I
Třída energetické účinnosti	A	A	A
Roční spotřeba energie (kWh/rok) ¹⁾	135	135	149
Užitečný objem (l)	116	118	198
Klimatická třída: Spotřebič je určený pro použití při teplotě okolní prostředí mezi 10°C a 38 °C.	SN N ST	SN N ST	SN N ST
Vzduchem šířené emise hluku (db(A) re 1pW)	37	37	37
Typ spotřebiče	Volně stojící	Volně stojící	Volně stojící
Tento spotřebič je určen výlučně pro skladování vína.	Ano	Ano	Ano
Rozměry (V/Š/H v mm)	585/497/820	585/497/820	585/497/1270

Vysvětlení:

1) na základě výsledků 24 hodinové normalizované zkoušky. Skutečná spotřeba energie závisí

11.3 Normy a směrnice

Tento výrobek vyhovuje požadavkům všech odpovídajících směrnic ES včetně souvisejících harmonizovaných norem, které jsou nutné pro to, aby výrobek mohl nést označení CE.

Doporučujeme používat originální náhradní díly a služby zákaznického servisu Haier.
Máte-li se spotřebičem nějaký problém, podívejte se prosím nejprve do sekce ŘEŠENÍ PROBLÉMU.

Pokud tam nenajdete řešení, kontaktujte prosím

- ▶ místního prodejce nebo
- ▶ oddíl Service & Support na stránkách www.haier.com, kde můžete najít telefonní čísla a můžete aktivovat váš servisní požadavek.

Ještě, než budete kontaktovat naše Servisní centrum, zkontrolujte, zda máte níže uvedené informace.

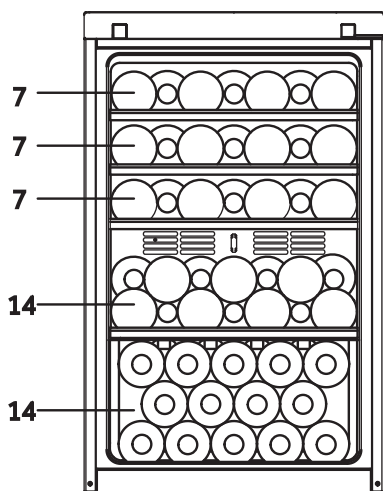
Informace najdete na výkonnostním štítku.

Model _____ Výrobní číslo _____

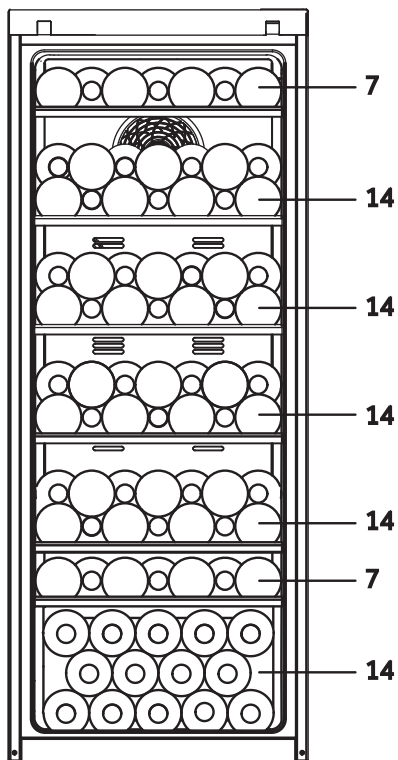
Zkontrolujte také Záruční list, který je dodáván spolu se spotřebičem pro případ reklamacce.

Pro všeobecné obchodní otázky vyhledejte naše níže uvedené evropské adresy:

Evropské adresy Haier			
Země*	Poštovní adresa	Krajina	Poštovní adresa
Itálie	Haier Europe Trading SRL Via De Cristoforis, 12 21100 Verese ITALY	Francie	Haier France SAS 3-5 rue des Gravieres 92200 Neuilly sur Seine FRANCE
Španělsko Portugalsko	Haier Iberia SL Pg. Garcia Faria, 49-51 08019 Barcelona SPAIN	Belgie-FR Belgie-NL Nizozemsko Lucembursko	Haier Benelux SA Anderlecht Route de Lennik 451 BELGIUM
Německo, Rakousko	Haier Deutschland GmbH Hewlett-Packard-Str. 4 D-61352 Bad Homburg GERMANY	Polsko Česko Maďarsko Řecko Rumunsko Rusko	Haier Poland Sp. zo.o. Al. Jerozolimskie 181B 02-222 Warszawa POLAND
Spojené království	Haier Appliances UK Co. Ltd. One Crown Square Church Street East Woking, Surrey, GU21 6HR UK		



HWS49GA
HWS49GAE



HWS84GA

HWS-84GA-49GA-49GAE-CZ

Haier