

# Aufbauanleitung / Servicekarte

Modell: 58108WW4

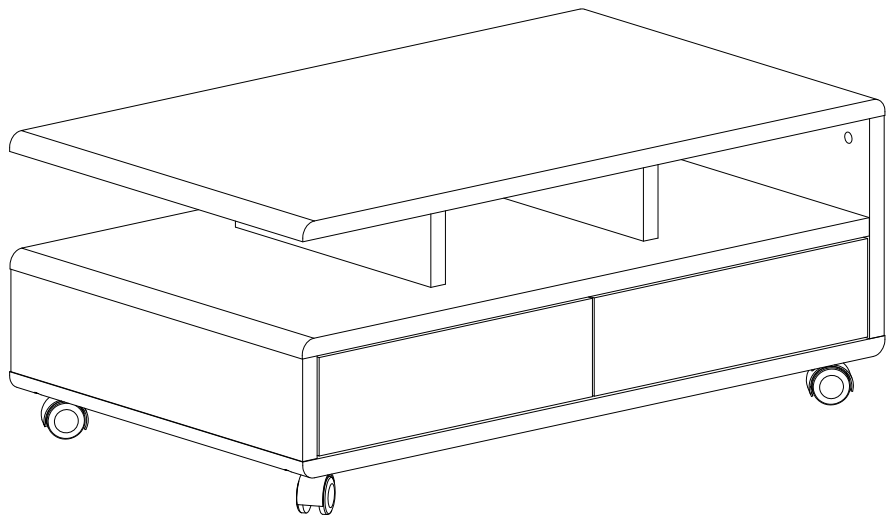
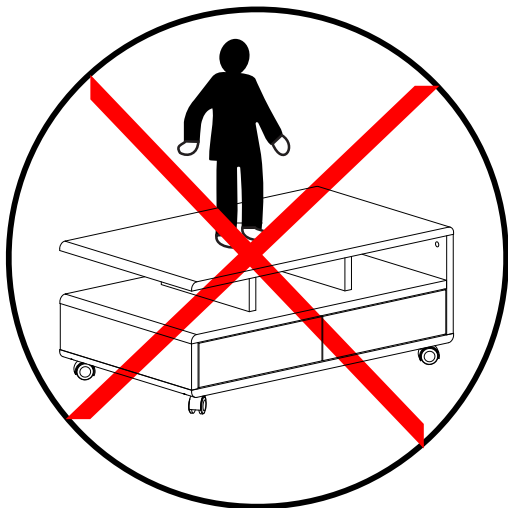
CHRIS

Couchtisch #004

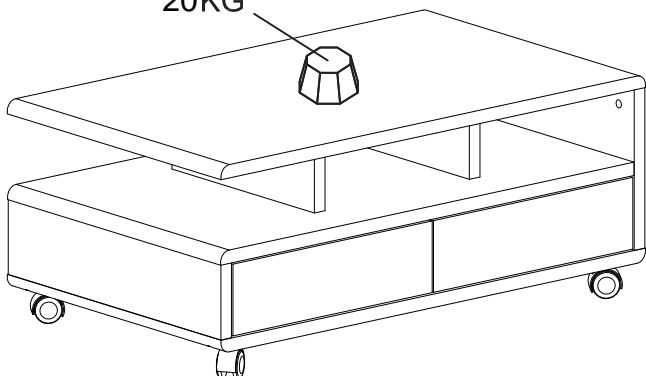
Bitte lesen Sie sich die Aufbauanleitung genau durch.  
Bevor Sie mit dem Aufbau beginnen überprüfen Sie bitte ob alle Teile und Beschläge vorhanden sind  
Bitte legen Sie alle Teile auf eine gerade Fläche  
Zum Schutz vor Kratzern eine weiche Decke oder Ähnliches unterlegen.  
Bewahren Sie die Anleitung für eine spätere Bezugnahme auf.  
Unsere Möbel sind nur für den Innenbereich geeignet.

## Ersatzteilbestellung

Sollten Teile fehlen oder beschädigt sein, bitte bei der Bestellung unbedingt die Teilebezeichnung angeben.  
Für eine schnellere Abwicklung senden Sie bitte eine Kopie der zweiten Seite an unseren Kundendienst, auf der Sie das reklamierte Teil ankreuzen.



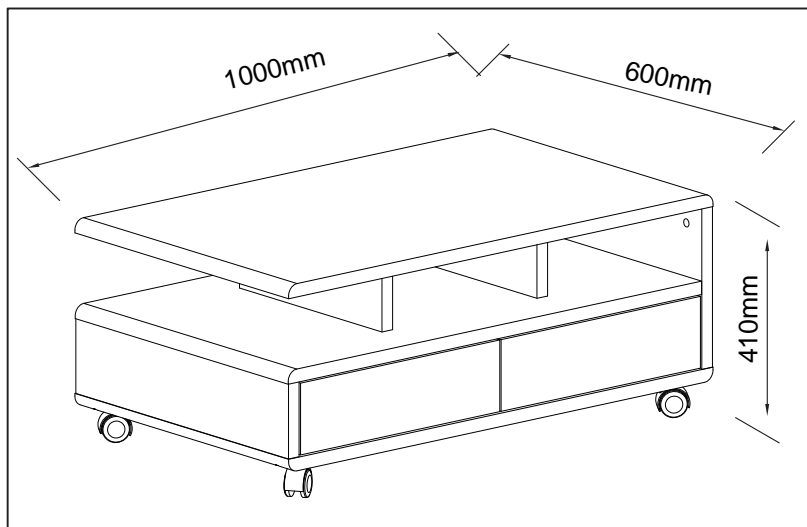
20KG



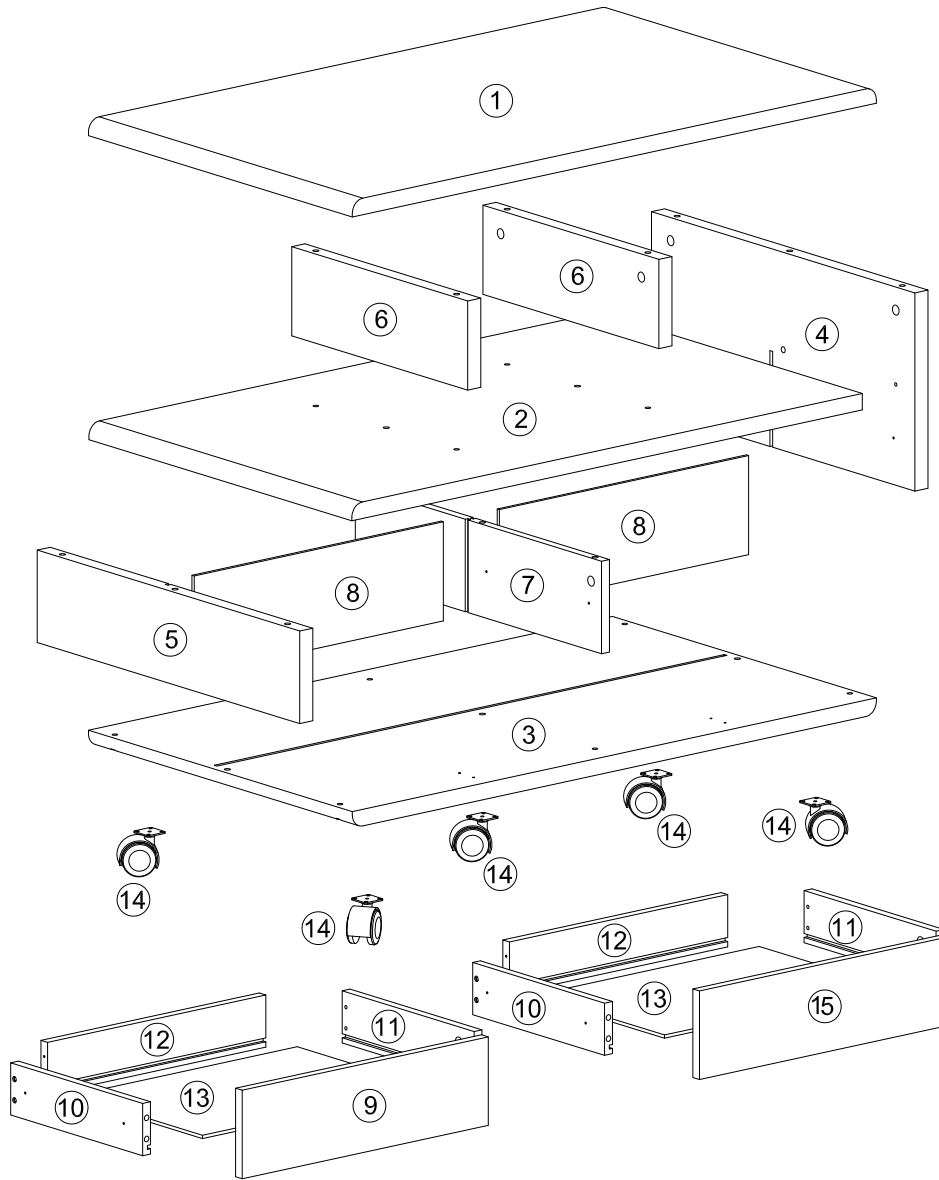
1000mm

600mm

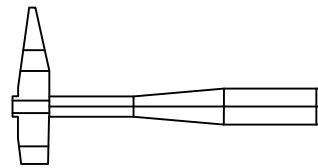
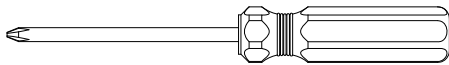
410mm








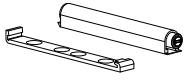
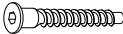




VUE ECLATEE. EXPLODED VIEW. AUSEINANDERGEZOGENER  
PERSPEKTIVSCHNITT. VISTA DESPIEZADA. SPACCATO



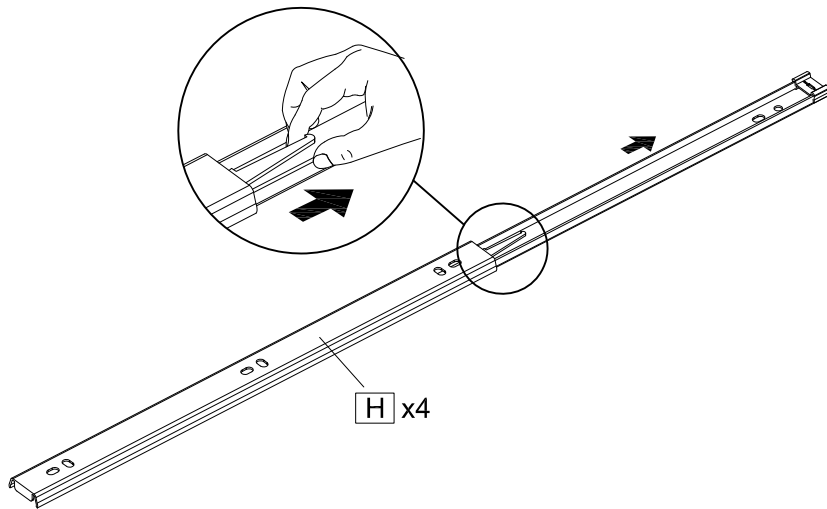
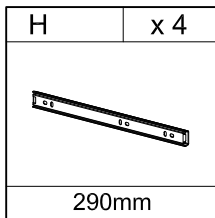
OUTILLAGE. TOOLS. WERKZEUG. HERRAMIENTA. ATTREZZATURA



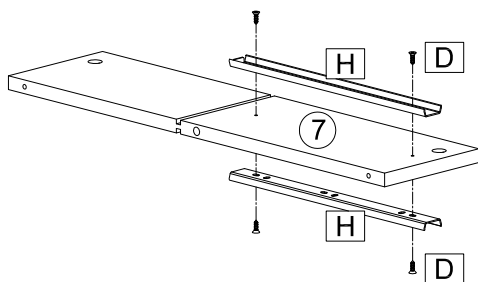
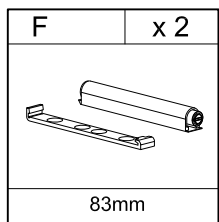
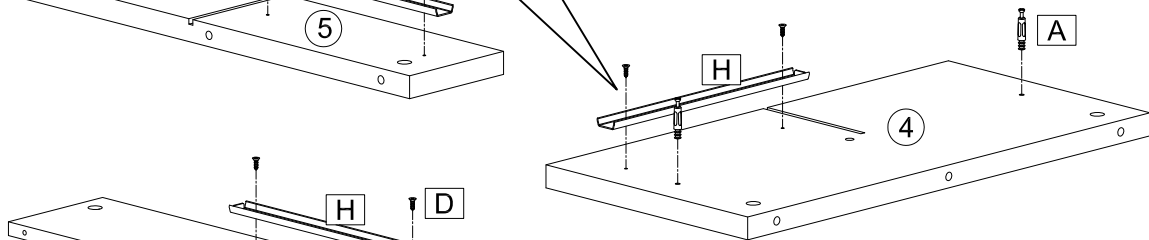
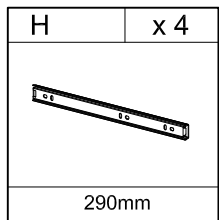
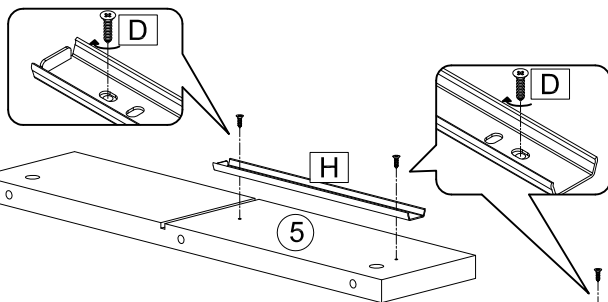
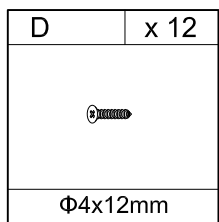
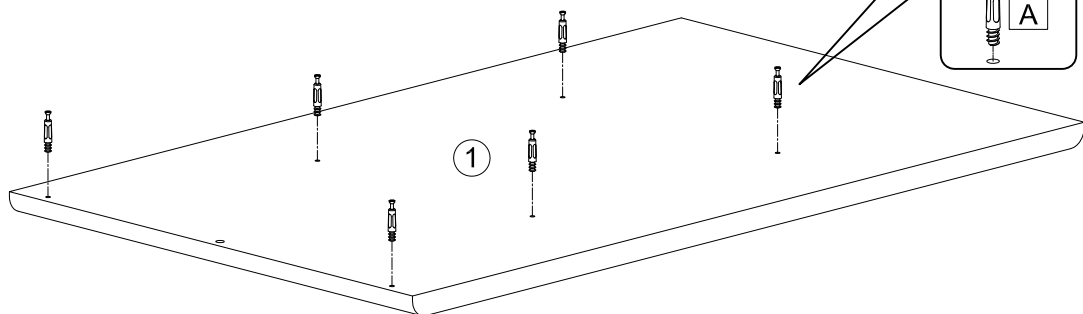
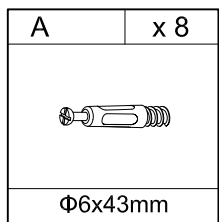
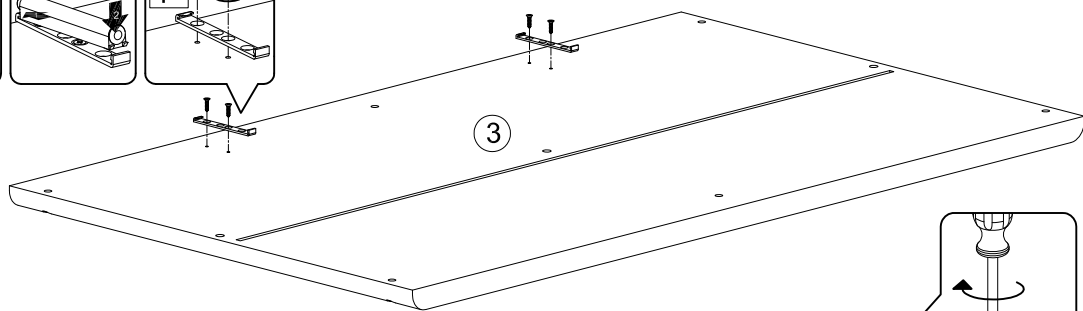
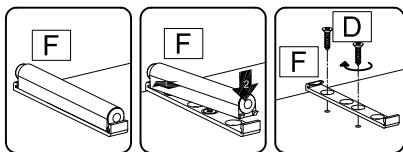
QUINCAILLERIE. HARDWARE. BESCHLAGE. FERRETERIA. CHINCAGLIERIA

A	x 20	B	x 20	C	x 9	D	x 20	E	x 8		
											
Φ6x43mm		Φ15mm		Φ8x40mm		Φ4x12mm		Φ4x35mm			
F	x 2	G	x 10	H	x 4	J	x 20	K	x 6	L	x 1
											
83mm		Ø6x50mm		290mm		Φ4x15mm		Φ20mm		4mm	


1




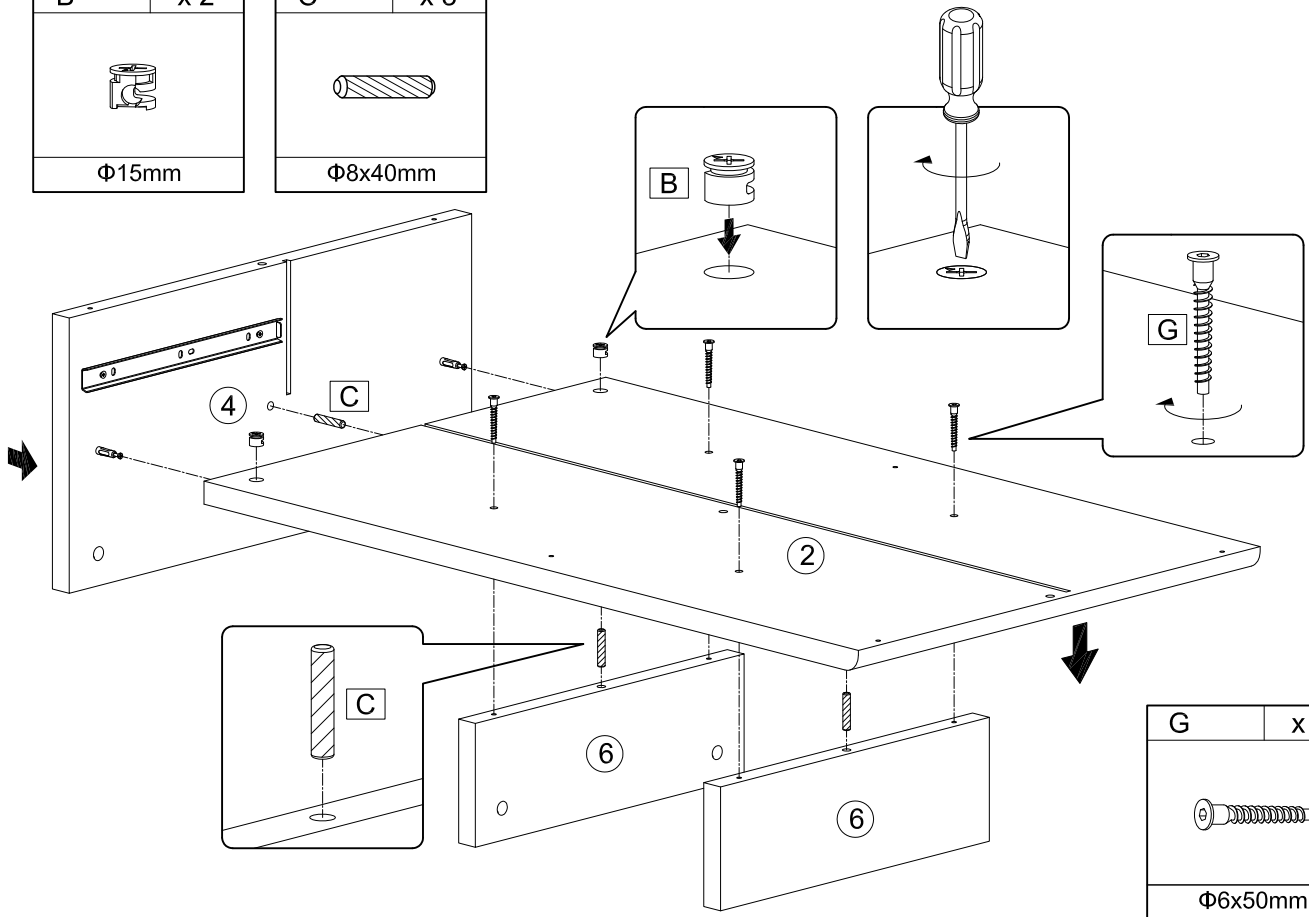
2




3

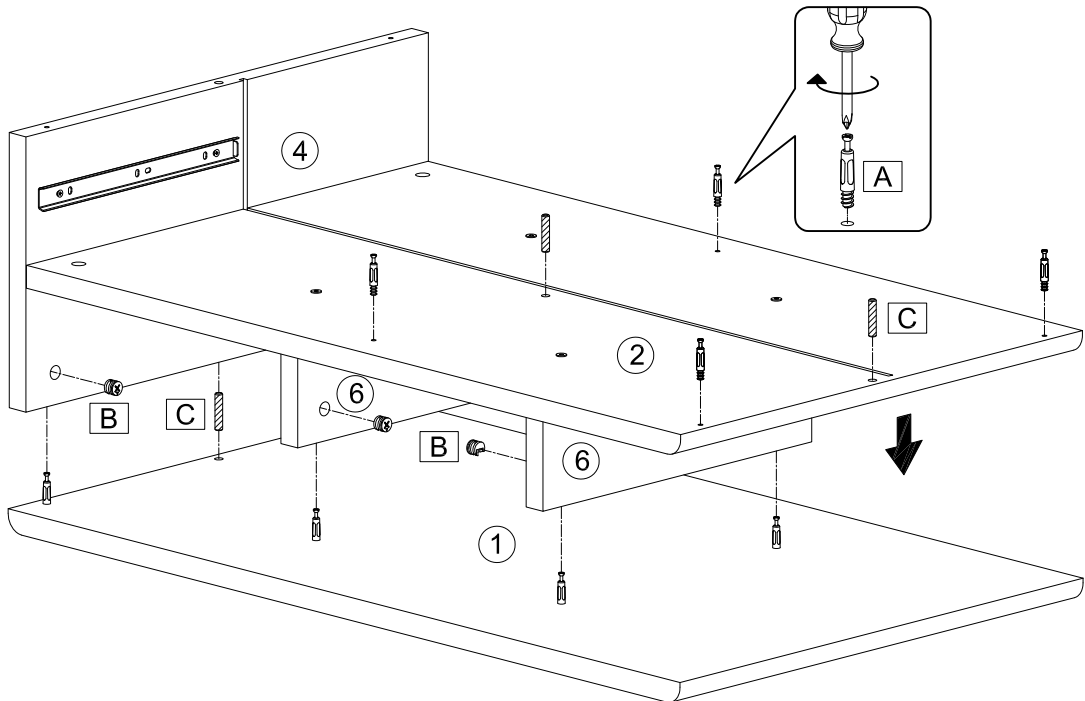
B	x 2
	
Φ15mm	


C	x 3
	
Φ8x40mm	





G	x 4
	
Φ6x50mm	

4

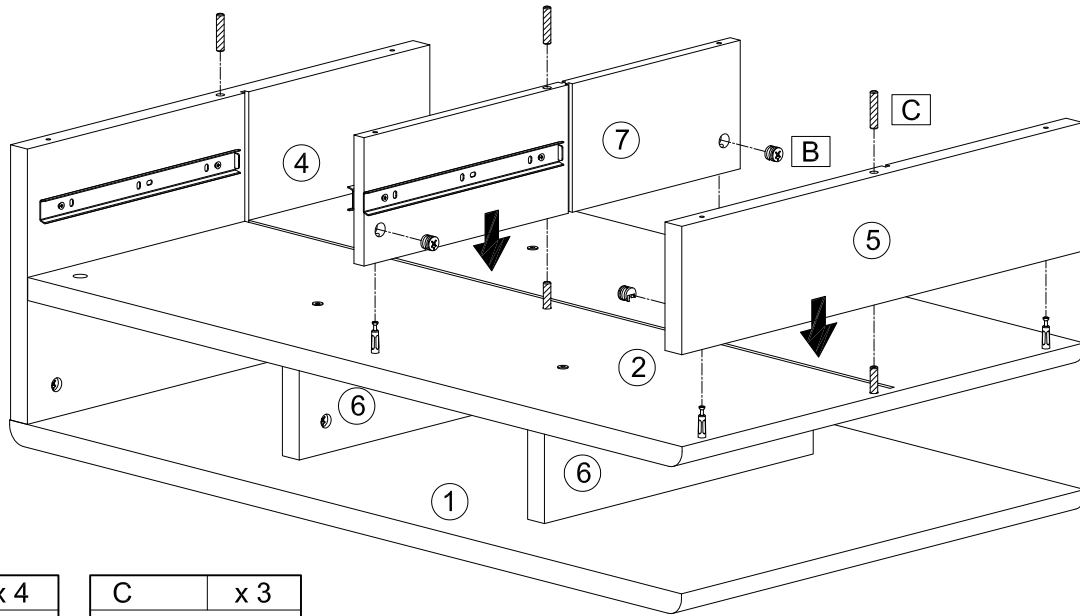


A	x 4
	
Φ6x43mm	

B	x 6
	
Φ15mm	

C	x 3
	
Φ8x40mm	

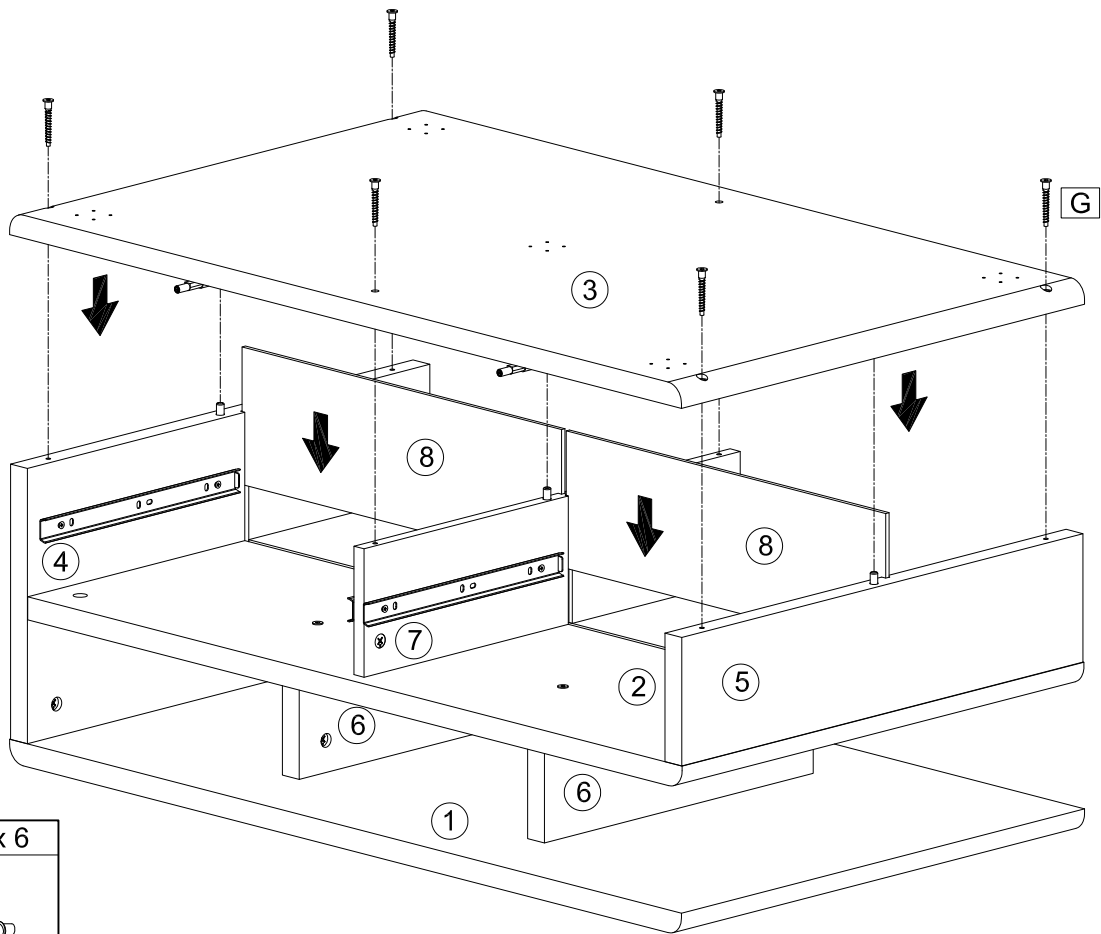
5



B	x 4
Φ15mm	

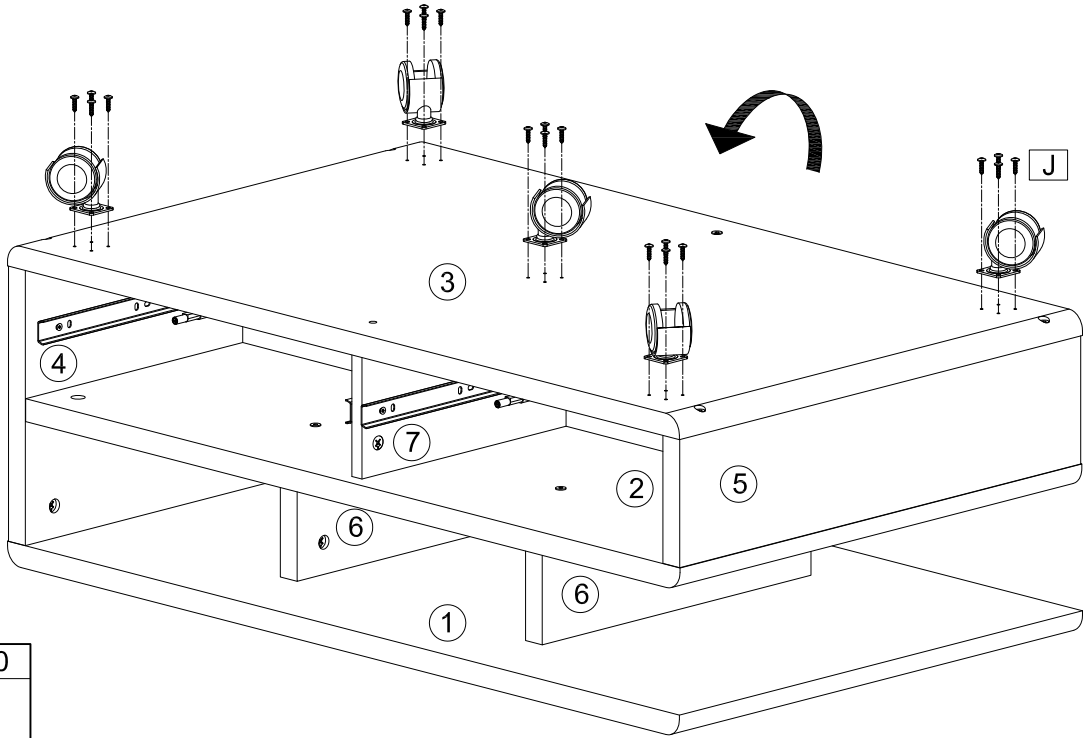
C	x 3
Φ8x40mm	


6



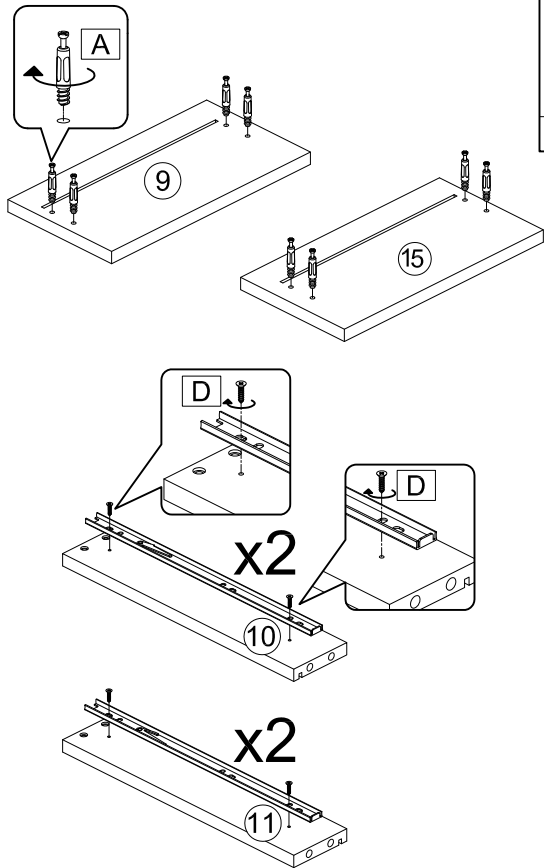
G	x 6
Φ6x50mm	


7





J	x 20
	
Φ4x15mm	


8

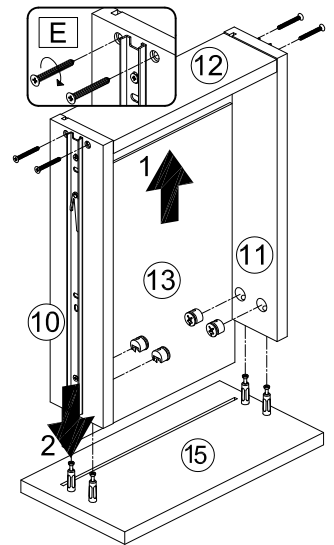
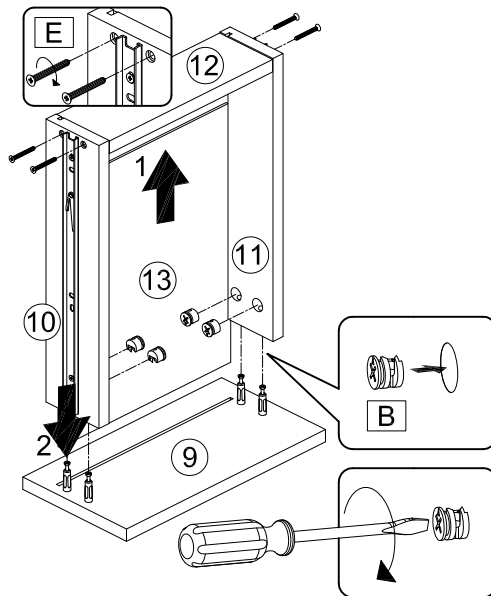


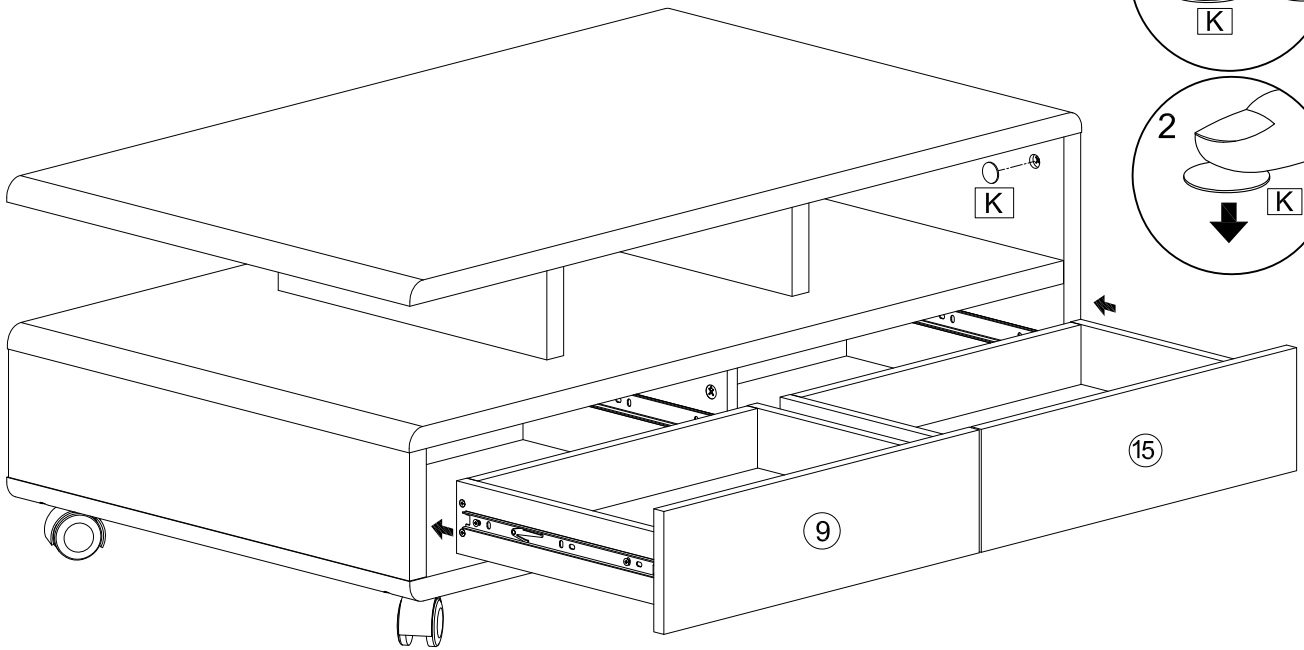
A	x 8
	
Φ6x43mm	


B	x 8
	
Ø15mm	

D	x 8
	
Φ4x12mm	

E	x 8
	
Φ4x35mm	





K	x 6
	
$\Phi 20\text{mm}$	