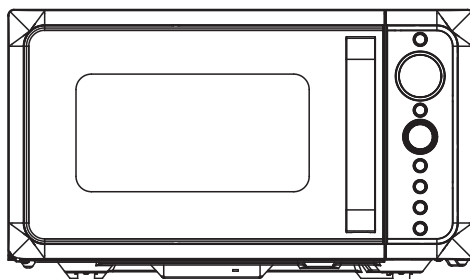


# Návod k obsluze

## Mikrovlnná trouba



DIVO G25CO  
DIVO G25CB  
DIVO G25CC  
DIVO G25CMB  
DIVO G25CG  
DIVO G25CR

# PROHLÁŠENÍ O SHODĚ

---



Symbol umístěný na spotřebiči nebo jeho obalu je zárukou toho, že při výrobě tohoto spotřebiče byly dodrženy všechny evropské předpisy a směrnice týkající se bezpečnosti, zdraví a životního prostředí, které se vztahují na tento výrobek.

## RECYKLACE A OCHRANA ŽIVOTNÍHO PROSTŘEDÍ

---



Tento spotřebič je označen v souladu s evropskou směrnicí 2012/19/EU o odpadních elektrických a elektronických zařízeních (OEEZ). Vysloužilé elektrické a elektronické spotřebiče obsahují jak škodlivé látky (které mohou mít negativní vliv na životní prostředí), tak i základní prvky (které lze znovu použít). Vysloužilý spotřebič musí být podroben speciálnímu zpracování, aby došlo k řádnému odstranění škodlivých látek a naopak k recyklaci užitečných materiálů. K ekologické likvidaci a recyklaci vysloužilých spotřebičů mohou významně přispívat i jednotlivci. Je přitom důležité dodržovat některá základní pravidla:

- Vysloužilé elektrické a elektronické spotřebiče nepatří do běžného domácího odpadu.
- Vysloužilé elektrické a elektronické spotřebiče je nutné odevzdat ve sběrně elektroodpadu, kterou provozuje město nebo registrovaná firma.

V mnoha zemích jsou k dispozici sběrné systémy pro rozměrné vysloužilé spotřebiče. Při zakoupení nového spotřebiče můžete vysloužilý spotřebič odevzdat obchodníkovi, u kterého jste si zakoupili nový spotřebič, a to za předpokladu, že se jedná o spotřebič rovnocenného typu a stejné funkce, jako je nově zakoupený spotřebič.

# BEZPEČNOSTNÍ OPATŘENÍ NA OCHRANU PŘED MOŽNOU EXPOZICÍ MIKROVLNAMI

1. Nepokoušejte se uvádět do provozu mikrovlnnou troubu při otevřených dvířkách, neboť by v takovém případě mohlo dojít ke škodlivému působení mikrovlnné energie. Je důležité neobcházet bezpečnostní blokování dvířek ani s ním nemanipulovat.
2. Mezi přední stranu mikrovlnné trouby a dvířka nevkládejte žádné předměty. Dbejte na to, aby se na těsnění dvířek nehromadily nečistoty ani zbytky čisticího prostředku.
3. Nepoužívejte poškozenou mikrovlnnou troubu. Je velmi důležité, aby se dvířka správně zavírala a nevykazovala žádná poškození.
  - a) Dvířka nesmí být poškozená (ani nesmí být promáčknutá),
  - b) Závěsy a západky musí být v dobrém stavu (nesmí být ulomené nebo uvolněné).
  - c) Těsnění dvířek a těsnicí plochy musí být v pořádku.
4. Instalaci a opravu mikrovlnné trouby smí provádět pouze kvalifikovaný servisní personál.

## OBSAH

<b>DŮLEŽITÉ BEZPEČNOSTNÍ POKYNY</b> .....	4
<b>NÁVOD K INSTALACI</b> .....	6
<b>UZEMNĚNÍ</b> .....	6
<b>RÁDIOVÉ RUŠENÍ</b> .....	7
<b>PŘED KONTAKTOVÁNÍM ZÁKAZNICKÉHO SERVISU</b> .....	7
<b>PŘÍPRAVA POKRMŮ V MIKROVLNNÉ TROUBĚ</b> .....	7
<b>PRŮVODCE VHODNÝM NÁDOBÍM</b> .....	8
<b>TECHNICKÉ ÚDAJE</b> .....	8
<b>POPIS SPOTŘEBIČE</b> .....	9
<b>PRŮVODCE VHODNÝM NÁDOBÍM</b> .....	10
<b>POUŽÍVÁNÍ SPOTŘEBIČE</b> .....	11
<b>NASTAVENÍ HODIN</b> .....	11
<b>ČASOVAČ</b> .....	11
<b>EXPRESNÍ VAŘENÍ</b> .....	11
<b>MIKROVLNLY</b> .....	12
<b>GRIL</b> .....	12
<b>KOMBINOVANÝ PROGRAM</b> .....	12
<b>RYCHLÉ ROZMRAZOVÁNÍ</b> .....	12
<b>ROZMRAZOVÁNÍ PODLE HMOTNOSTI</b> .....	13
<b>FUNKCE PEČENÍ DOKŘUPAVA</b> .....	13
<b>VÍCESTUPŇOVÝ PROGRAM</b> .....	13
<b>AKUSTICKÁ SIGNALIZACE</b> .....	13
<b>DĚTSKÁ POJISTKA</b> .....	14
<b>AUTOMATICKÝ PROGRAM</b> .....	14
<b>PÉČE A ČIŠTĚNÍ</b> .....	14

# DŮLEŽITÉ BEZPEČNOSTNÍ POKYNY

Při používání elektrospotřebičů je nutné dodržovat následující základní bezpečnostní opatření: **VAROVÁNÍ!** - Dodržujte následující pokyny, minimalizujete tak nebezpečí popálení, úrazu elektrickým proudem, požáru, poranění osob a nadměrné působení mikrovlnné energie:

1. Před prvním použitím spotřebiče si přečtěte všechny pokyny a uschovejte návod k obsluze na bezpečném místě pro případné použití v budoucnu.
2. Používejte tento spotřebič pouze k účelu, ke kterému byl určen, jak je popsáno v tomto návodu k obsluze. Nepoužívejte v tomto spotřebiči leptavé chemikálie ani výpary. Tento typ mikrovlnné trouby byl vyvinut speciálně pro ohřívání, tepelnou úpravu a sušení pokrmů. Není určen k průmyslovému ani laboratornímu použití.
3. Neuvádějte do provozu prázdnou mikrovlnnou troubu.
4. Nepoužívejte tento spotřebič, pokud došlo k poškození napájecího kabelu nebo síťové zástrčky, pokud nefunguje tak, jak má, nebo pokud vykazuje známky poškození nebo došlo k jeho pádu na zem. Výměnu poškozeného napájecího kabelu smí z bezpečnostních důvodů provést pouze výrobce, jeho servisní technik nebo podobně kvalifikovaná osoba.
5. **VAROVÁNÍ!** - Děti smí mikrovlnnou troubu používat bez dohledu pouze tehdy, pokud byly seznámeny se správným a bezpečným používáním, jsou schopny používat mikrovlnnou troubu bezpečně a chápou případná rizika s tím spojená.
6. **VAROVÁNÍ!** - Děti smí používat mikrovlnnou troubu v kombinovaném režimu pouze za dohledu dospělé osoby, neboť mikrovlnná trouba v tomto případě pracuje s vysokou teplotou.
7. Abyste předešli požáru ve vnitřním prostoru mikrovlnné trouby, postupujte následovně:
  - Zkontrolujte, zda při ohřívání potravin v plastových nebo papírových nádobách nedochází ke vznícení těchto nádob v mikrovlnné troubě.
  - Z papírových nebo plastových sáčků odstraňte svorky nebo jiné uzávěry, než je vložíte do vnitřního prostoru mikrovlnné trouby.
  - Pokud dochází ke tvorbě kouře, vypněte spotřebič nebo vytáhněte zástrčku napájecího kabelu ze zásuvky a nechte dvířka zavřená, aby případné plameny pohasly.
  - Nepoužívejte vnitřní prostor mikrovlnné trouby ke skladování. Nenechávejte v něm papírové předměty, nádobí ani potraviny, pokud je právě nepoužíváte.
  - Mikrovlnná trouba slouží k ohřívání pokrmů a nápojů. Sušení oblečení a nahřívání polštářů, bačkor, houbiček, vlhkých hadříků a podobných předmětů může vést k poranění, vznícení nebo požáru.
8. **VAROVÁNÍ!** - Tekuté nebo jiné potraviny nesmíte ohřívát v zakrytých nádobách, neboť by mohly vybuchnout.
9. Ohřívání nápojů v mikrovlnné troubě může vést k opožděnému vykypění. Manipulujte proto s nádobou opatrně.
10. Mikrovlnná trouba neslouží ke smažení potravin. Horký olej může poškodit části mikrovlnné trouby nebo jejího příslušenství a dokonce způsobit popálení kůže.
11. V mikrovlnné troubě byste neměli ohřívát vejce ve skořápce a celá vejce vařená natvrdo, neboť mohou po ohřátí v mikrovlnné troubě explodovat.
12. Potraviny s tvrdou slupkou, jako jsou brambory, celé dýně, jablka a kaštiny, je nutné před tepelnou úpravou v mikrovlnné troubě propíchnout.
13. Obsah kojeneckých lahví a skleniček s kojeneckou výživou byste měli před podáváním promíchat nebo protřepat a poté zkontrolovat teplotu, aby nedošlo k popálení dítěte.
14. Nádobí může být vlivem přenosu tepla z ohřívávaného pokrmu horké. Při manipulaci s nádobím byste měli používat chňapky.
15. Nádobí před použitím zkontrolujte a ujistěte se, že je lze používat v mikrovlnné troubě.
16. **VAROVÁNÍ!** - Údržbu a opravy, během kterých je nutné odstranit kryty spotřebiče chránící před mikrovlnnou energií, smí z bezpečnostních důvodů provádět pouze školené osoby.

17. Tato mikrovlnná trouba vyhovuje normě En 55011 / CISPR 11. V této normě je klasifikována jako třída B, skupina 2. Zařízení skupiny 2: Skupina 2 zahrnuje všechna zařízení ISM RF, v nichž je vysokofrekvenční energie v rozsahu 9 kHz až 400 GHz záměrně generována a používána pouze lokálně ve formě elektromagnetického záření indukivní a/nebo kapacitní vazby, pro zpracování materiálu, pro účely kontroly/analýzy nebo pro přenos elektromagnetické energie, Zařízení třídy B jsou zařízení vhodná pro použití v obytných oblastech a v zařízeních přímo připojených k nízkonapěťové síti, která zásobuje budovy používané pro domácnosti.
18. Tento spotřebič smí používat osoby (včetně dětí) s omezenými tělesnými, smyslovými nebo duševními schopnostmi nebo s nedostatečnými zkušenostmi a znalostmi pouze tehdy, pokud se nacházejí pod dohledem odpovědné osoby nebo pokud byly seznámeny se správným a bezpečným používáním spotřebiče a chápou případná rizika s tím spojená. Děti si se spotřebičem nesmí hrát.
19. Mikrovlnná trouba smí být používána pouze jako volně stojící.
20. **VAROVÁNÍ!** - Neumísťujte mikrovlnnou troubu nad sporák nebo jiný spotřebič vydávající teplo. V opačném případě může dojít k poškození mikrovlnné trouby, na které se nevztahuje záruka.
21. Neumísťujte mikrovlnnou troubu do skříně.
22. Dvířka spotřebiče nebo jeho vnější povrch se mohou během používání zahřívát.
23. **VAROVÁNÍ!** - Přístupné části spotřebiče se mohou během používání zahřívát. Malé děti by se měly nacházet v bezpečné vzdálenosti od spotřebiče.
24. Během používání se spotřebič zahřívá. Nedotýkejte se topných těles uvnitř mikrovlnné trouby, mohli byste se popálit.
25. Teplota přístupných povrchů může být během provozu spotřebiče velmi vysoká.
26. Spotřebič smí používat děti nebo osoby s omezenými tělesnými, smyslovými nebo duševními schopnostmi nebo s nedostatečnými zkušenostmi a znalostmi používat pouze tehdy, pokud se nacházejí pod dohledem nebo byly poučeny o bezpečném používání spotřebiče.
27. **VAROVÁNÍ!** - Nepoužívejte mikrovlnnou troubu, pokud došlo k poškození dvířek nebo jejich těsnění. V takovém případě se obraťte na odborný servis, který zajistí opravu spotřebiče.
28. Spotřebič nelze používat spolu s externím časovačem nebo samostatným dálkovým ovládním.
29. Mikrovlnná trouba je určena pro použití v domácnosti, nikoliv pro komerční použití.
30. Nikdy neodstraňujte rozpěrku vzadu nebo po stranách, neboť zajišťuje minimální odstup ode zdi, který je nutný pro správnou ventilaci spotřebiče.
31. Před přemístěním spotřebiče zajistěte otočný talíř, aby nedošlo k jeho poškození.
32. **POZOR!** - Opravy a údržbu spotřebiče smí provádět pouze odborník neboť je v takovýchto případech nutné odstranit kryt, který zajišťuje ochranu před mikrovlnným zářením. Totéž platí pro výměnu napájecího kabelu nebo osvětlení. V těchto případech se obraťte na naše servisní středisko.
33. Mikrovlnná trouba je určena k rozmrazování, tepelné úpravě potravin a jejich vaření v páře.
34. Při vyjímání ohřátých potravin z mikrovlnné trouby používejte chňapky.
35. Pozor! Při otevírání víček nebo fólií z pokrmu vychází horká pára.
36. Tento spotřebič smí používat děti starší 8 let a osoby s omezenými tělesnými, smyslovými nebo duševními schopnostmi nebo s nedostatečnými zkušenostmi a znalostmi pouze tehdy, pokud se nacházejí pod dohledem odpovědné osoby nebo pokud byly seznámeny se správným a bezpečným používáním spotřebiče a chápou případná rizika s tím spojená. Děti si se spotřebičem nesmí hrát. Děti smí provádět čištění a uživatelskou údržbu spotřebiče pouze tehdy, pokud jsou starší 8 let a nacházejí se pod dohledem odpovědné osoby.
37. Pokud ze spotřebiče vychází kouř, vypněte spotřebič nebo vytáhněte zástrčku napájecího kabelu ze zásuvky a nechte dvířka zavřená, aby se případné plameny udusily.

# NÁVOD K INSTALACI

1. Ujistěte se, že jste z vnitřní části dvířek odstranili všechny obalové materiály.
2. **VAROVÁNÍ!** - Zkontrolujte, zda nedošlo k poškození mikrovlnné trouby: Špatně zavěšená nebo prohnutá dvířka, poškozené těsnění dvířek, poškozené těsnicí plochy, poškozené nebo uvolněné závěsy dvířek, poškozené západky a otvory pro ně ve vnitřním prostoru nebo na dvířkách. Poškozenou mikrovlnnou troubu nepoužívejte a obraťte se na kvalifikovaný servisní personál.
3. Tato mikrovlnná trouba musí být umístěna na rovný a pevný povrch, který unese její hmotnost spolu s hmotností připravovaného pokrmu.
4. Neumísťujte mikrovlnnou troubu do blízkosti hořlavých materiálů ani do prostor s vysokou teplotou nebo vlhkostí.
5. Mikrovlnná trouba potřebuje pro správný provoz dostatečný přívod vzduchu. Ponechejte nad mikrovlnnou troubou alespoň 20 cm volného prostoru a po obou stranách alespoň 5 cm. Zadní strana mikrovlnné trouby se musí nacházet u zdi. Nezakrývejte ani neblokujte žádné otvory spotřebiče. Neodstraňujte nožičky spotřebiče.
6. Nepoužívejte mikrovlnnou troubu bez skleněného otočného talíře, vodicího kroužku s kolečky a unašeče. Tyto komponenty se musí nacházet ve správné poloze.
7. Ujistěte se, že je napájecí kabel nepoškozený a není veden pod mikrovlnnou troubu nebo po horkém nebo ostrém povrchu.
8. Zásuvka musí být dobře přístupná, aby bylo možné mikrovlnnou troubu v případě potíží ihned odpojit od elektrické sítě.
9. Nepoužívejte mikrovlnnou troubu v exteriéru.

## UZEMNĚNÍ

Tento spotřebič musí být uzemněn. Mikrovlnná trouba je vybavena napájecím kabelem s uzemňovacím vodičem a uzemňovací zástrčkou. Musí být připojena k řádně nainstalované a uzemněné zásuvce. Uzemnění snižuje v případě elektrického zkratu riziko úrazu elektrickým proudem. Doporučujeme připojit mikrovlnnou troubu k samostatnému obvodu. Použití vysokého napětí je nebezpečné a může vést k požáru nebo jiné nehodě a s tím spojenému poškození mikrovlnné trouby. **VAROVÁNÍ!** - Nesprávné použití uzemňovací zástrčky může vést k úrazu elektrickým proudem. Pokyn:

1. Pokud máte otázky ohledně uzemnění nebo elektroinstalace, obraťte se na kvalifikovaného elektrikáře nebo servisního technika.
2. Výrobce ani prodejce nenesou odpovědnost za poškození mikrovlnné trouby, ke kterým došlo v důsledku nesprávného připojení k elektrické síti.

Vodiče napájecího kabelu jsou barevně označeny podle následujícího kódu:

**Žlutozelený vodič = UZEMNĚNÍ**

**Modrý vodič = NULOVÝ**

**Hnědý vodič = FÁZE**

# RÁDIOVÉ RUŠENÍ

Provoz mikrovlnné trouby může způsobit rušení rádia, televize nebo podobného zařízení. Pokud se vyskytnou takovéto poruchy, lze je minimalizovat nebo odstranit pomocí následujících opatření:

1. Vyčistěte dvířka a těsnicí plochy.
2. Upravte polohu přijímací antény rádia nebo televize.
3. Přesuňte mikrovlnnou troubu na jiné místo, kde nebude rušit jiná zařízení.
4. Umístěte mikrovlnnou troubu v dostatečné vzdálenosti od přijímače.
5. Připojte mikrovlnnou troubu k jiné zásuvce tak, aby mikrovlnná trouba a přijímač byly připojeny k různým obvodům.

# PŘED KONTAKTOVÁNÍM ZÁKAZNICKÉHO SERVISU

Před kontaktováním zákaznického servisu zkontrolujte následující body:

- Ujistěte se, že je mikrovlnná trouba řádně připojená k elektrické síti. Pokud tomu tak není, vytáhněte zástrčku napájecího kabelu ze zásuvky, vyčkejte 10 sekund a opět ji zasuňte do zásuvky až nadoraz.
- Zkontrolujte, zda nedošlo k přepálení pojistky nebo aktivaci jističe. Pokud pojistka i jistič fungují bezvadně, zkontrolujte funkčnost zásuvky připojením jiného spotřebiče.
- Ujistěte se, že jste mikrovlnnou troubu řádně nastavili a že je nastavený časovač. Ujistěte se, že jsou zavřená dvířka. Dvířka musí zacvaknout.

Pokud dvířka nejsou správně zavřená, mikrovlnná trouba nebude správně pracovat.

**POKUD SE VÁM NEPODAŘILO VYŘEŠIT PROBLÉM POMOCÍ VÝŠE UVEDENÝCH RAD, OBRAŤTE SE NA KVALIFIKOVANÉHO TECHNIKA. NEPOKOUŠEJTE SE OPRAVIT MIKROVLNNOU TROUBU SVÝMI SILAMI.**

# PŘÍPRAVA POKRMŮ V MIKROVLNNÉ TROUBĚ

1. Pokrm či potraviny pečlivě uspořádejte. Měly by být v rovnoměrné vrstvě.
2. Věnujte pozornost době tepelné úpravy. Vždy nastavte nejkratší uvedenou dobu tepelné úpravy a v případě potřeby ji prodlužte. Z rozvařených pokrmů se může kouřit nebo může dojít k jejich vznícení.
3. Potraviny vždy zakryjte. Zabráníte tak vystříknutí tekutin do vnitřního prostoru mikrovlnné trouby a potraviny se budou vařit či propékat rovnoměrněji.
4. Během pečení či vaření v mikrovlnné troubě nezapomeňte potraviny několikrát obrátit, urychlíte tak propečení například kuřecích stehen nebo hamburgerů. Rozměrné pokrmy, jako je například pečeně, musíte obrátit několikrát.
5. Pokrmy, jako jsou například masové kuličky, je nutné v průběhu tepelné úpravy několikrát otočit a zároveň přesunout kuličky nacházející se uprostřed nádoby na okraj a naopak.

# PRŮVODCE VHODNÝM NÁDOBÍM

1. Mikrovlny nemohou pronikat kovem. Používejte proto pouze nádobí, které je vhodné k použití v mikrovlnné troubě. Pro vaření v mikrovlnné troubě nelze používat kovové nádobí. To neplatí, pokud výrobce uvede velikost a tvar kovového nádobí, které je vhodné pro vaření v mikrovlnné troubě.
2. Mikrovlny nemohou pronikat kovem. Proto byste neměli používat kovové nádobí ani nádobí s kovovým zdobením.
3. Nepoužívejte pro vaření v mikrovlnné troubě jednorázové nádobí z recyklovaného papíru, neboť recyklovaný papír může obsahovat drobné částičky kovu, které mohou způsobit jiskření a/nebo požár.
4. Doporučujeme Vám používat spíše kulaté/oválné nádobí, neboť pokrmy v hranatých/podlouhlých nádobách mohou snadno překypět.
5. Aby nedocházelo k nadměrnému uvaření pokrmů, můžete příslušnou část zakrýt úzkými proužky hliníkové fólie. Buďte však v tomto ohledu opatrní, nepoužívejte příliš mnoho hliníkové fólie a dbejte na to, aby mezi fólií a vnitřními stěnami mikrovlnné trouby byla dodržena vzdálenost alespoň 2,54 cm.

Následující seznam slouží jako všeobecný návod pro výběr vhodného nádobí:

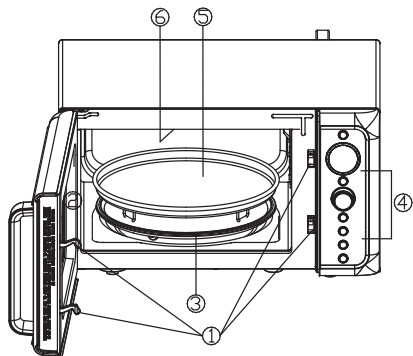
NÁDOBÍ	MIKROVLNÝ	GRIL	KOMBINACE
Žárovzdorné sklo	Ano	Ano	Ano
Nežárovzdorné sklo	Ne	Ne	Ne
Žárovzdorná keramika	Ano	Ano	Ano
Plastové nádobí vhodné pro mikrovlnnou troubu	Ano	Ne	Ne
Papírové utěrky	Ano	Ne	Ne
Kovový táč	Ne	Ano	Ne
Kovový rošt	Ne	Ano	Ne
Hliníková fólie a jednorázové hliníkové nádoby	Ne	Ano	Ne

## TECHNICKÉ ÚDAJE

Spotřeba elektrické energie	230 V / 50 Hz, 1400 W (mikrovlny)
	1000 W (gril)
Jmenovitý výkon mikrovlnné trouby:	900 W
Provozní frekvence:	2450 MHz
Vnější rozměry:	281 mm (V) × 483 mm (Š) × 425 mm (H)
Rozměry vnitřního prostoru:	240 mm (V) × 340 mm (Š) × 344 mm (H)
Kapacita mikrovlnné trouby:	25 l
Hmotnost mikrovlnné trouby bez obalu:	cca 14 kg

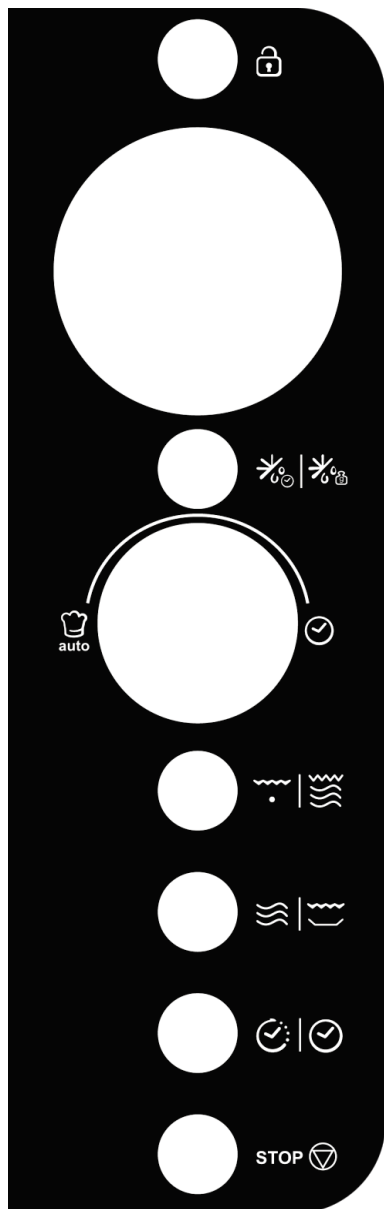


# POPIS SPOTŘEBIČE



1. Bezpečnostní systém zavírání dvířek
2. Okénko dvířek
3. Otočný talíř
4. Ovládací panel
5. Pečicí plech
6. Topné těleso grilu

# PRŮVODCE VHODNÝM NÁDOBÍM



- **DISPLEJ**

Na displeji se zobrazují doba tepelné úpravy, výkon, kontrolky a aktuální čas.

- **MENU / DĚTSKÁ POJISTKA**

Slouží k aktivaci a deaktivaci akustické signalizace a dětské pojistky.

- **ROZMRAZOVÁNÍ** |

Slouží k nastavení rychlosti rozmrazování a hmotnosti rozmrazovaného pokrmu.

- **MENU/ČAS (otočný volič)** | **auto**

Otočný volič slouží k nastavení času a výběru druhu pokrmu při nastavování automatického programu. Stisknutím otočného voliče spustíte nastavený program. Několikrát stisknutím jednoduše nastavíte dobu tepelné úpravy a ohřev či pečení při plném výkonu.

- **GRIL/KOMB** |

Pomocí tohoto tlačítka nastavíte gril nebo kombinovaný program.

- **MIKRO/CRISP** |

Tímto tlačítkem nastavíte vhodný mikrovlnný program. Zároveň toto tlačítko slouží k nastavení funkce pečení dokřupava.

- **HODINY/ČASOVAČ** |


Toto tlačítko slouží k nastavení aktuálního času. Zároveň slouží k nastavení funkce časovače.

- **STOP**

Stisknutím tohoto tlačítka resetujete mikrovlnnou troubu před nastavením programu.

Jedním stisknutím pozastavíte probíhající program. Pokud toto tlačítko stisknete dvakrát, dojde k ukončení probíhajícího programu.

# POUŽÍVÁNÍ SPOTŘEBIČE

- Po prvním připojení mikrovlnné trouby k elektrické síti zazní akustický signál a na displeji se zobrazí „1:00“ a .
- Po dokončení nastaveného programu se mikrovlnná trouba po uplynutí cca 20 sekund přepne do pohotovostního režimu.
- Pokud během probíhajícího programu jednou stisknete tlačítko STOP, dojde k pozastavení programu. Po stisknutí otočného voliče MENU/ČAS mikrovlnná trouba pokračuje v programu. Pokud stisknete tlačítko STOP dvakrát, dojde k ukončení programu.
- Po dokončení programu se na displeji každé dvě minuty zobrazuje hlášení „Konec“ a zazní akustická signalizace, dokud nestisknete libovolné tlačítko nebo neotevřete dvířka.

## NASTAVENÍ HODIN |

Lze nastavit dvanáctihodinové nebo dvacetičtyřhodinové zobrazení času. Nastavení provedete stisknutím tlačítka HODINY/ČASOVAČ.

1. Stisknutím a podržením tlačítka HODINY/ČASOVAČ na 3 sekundy v pohotovostním režimu zvolíte dvanáctihodinový cyklus zobrazení času. Opětovným stisknutím tlačítka přepnete zobrazení času na dvacetičtyřhodinový cyklus.
2. Pomocí otočného voliče MENU/ČAS nastavte hodiny.
3. Jednou stiskněte tlačítko HODINY/ČASOVAČ.
4. Pomocí otočného voliče MENU/ČAS nastavte minuty.
5. Potvrďte nastavení stisknutím tlačítka HODINY/ČASOVAČ.

**POKYN:** Během tepelné úpravy pokrmu můžete zkontrolovat aktuální čas stisknutím tlačítka HODINY/ČASOVAČ.

## ČASOVAČ |

1. V pohotovostním režimu nebo během tepelné úpravy jednou stiskněte tlačítko HODINY/ČASOVAČ.
2. Pomocí otočného voliče MENU/ČAS nastavte požadovaný čas. Lze nastavit maximálně 95 minut.
3. Nastavení potvrďte stisknutím tlačítka MENU/ČAS.

**POZNÁMKA:** Po uplynutí nastaveného času zazní akustický signál. Zbývající čas můžete zkontrolovat stisknutím tlačítka HODINY/ČASOVAČ. Pokud stisknete tlačítko STOP při zobrazování času na displeji, časovač se deaktivuje.

## EXPRESNÍ VAŘENÍ auto

Díky této funkci můžete naprogramovat mikrovlnnou troubu tak, aby pracovala při stoprocentním mikrovlnném výkonu.

Několikerým stisknutím otočného voliče MENU/ČAS nastavte požadovanou dobu tepelné úpravy (v rozmezí od 30 sekund do 10 minut). Mikrovlnná trouba začne automaticky pracovat na plný výkon.

**POKYN:** Během programu můžete prodloužit dobu tepelné úpravy stisknutím otočného voliče MENU/ČAS.

## MIKROVLNÝ

---

1. Opakovaným stisknutím tlačítka MIKRO/CRISP nastavte požadovaný výkon mikrovlnné trouby.
2. Otáčením voliče MENU/ČAS po směru hodinových ručiček nastavte požadovanou dobu tepelné úpravy. Lze nastavit maximálně 95 minut.
3. Stiskněte tlačítko MENU/ČAS.

Opakovaným stisknutím tlačítka MIKRO/CRISP nastavte požadovaný výkon mikrovlnné trouby:

Stisknutí tlačítka MIKRO/CRISP	Výkon (zobrazení na displeji)
Jednou	100 % (100)
Dvakrát	80 % (80)
Třikrát	60 % (60)
Čtyřikrát	40 % (40)
Pětkrát	20 % (20)
Šestkrát	0 % (00)

**POKYN:** Nastavený výkon mikrovlnné trouby můžete zkontrolovat v průběhu programu stisknutím tlačítka MIKRO/CRISP.

## GRIL

---

1. Jedním stisknutím tlačítka GRIL/KOMB nastavíte funkci grilu.
2. Pomocí otočného voliče MENU/ČAS nastavte požadovanou dobu tepelné úpravy. Lze nastavit maximálně 95 minut.
3. Stiskněte tlačítko MENU/ČAS.

## KOMBINOVANÝ PROGRAM

---

1. Dvakrát nebo třikrát stiskněte tlačítko GRIL/KOMB a vyberte kombinovaný program „Co-1“ nebo „Co-2“.
2. Pomocí otočného voliče MENU/ČAS nastavte požadovanou dobu tepelné úpravy.
3. Stisknutím tlačítka MENU/ČAS spustíte program.

## RYCHLÉ ROZMRAZOVÁNÍ

---

1. Jednou stiskněte tlačítko ROZMRAZOVÁNÍ v pohotovostním režimu mikrovlnné trouby.
2. Pomocí otočného voliče MENU/ČAS nastavte požadovanou dobu rozmrazování, a to v rozsahu od 10 do 95 minut.
3. Stiskněte tlačítko MENU/ČAS.

**POKYN:** V průběhu rozmrazování dojde k pozastavení programu a zazní akustická signalizace upozorňující uživatele na to, že je nutné rozmrazované potraviny obrátit. Poté stiskněte otočný ovladač MENU/ČAS. Spotřebič bude pokračovat v rozmrazování.

## ROZMRAZOVÁNÍ PODLE HMOTNOSTI |

---

1. V pohotovostním režimu dvakrát stiskněte tlačítko ROZMRAZOVÁNÍ.
2. Pomocí otočného voliče MENU/ČAS zadejte hmotnost potravin, které chcete rozmrazit. Je možné zadat hmotnost v rozmezí od 100 do 1400 g.
3. Stiskněte tlačítko MENU/ČAS.

**POKYN:** V průběhu rozmrazování dojde k pozastavení programu a zazní akustická signalizace upozorňující uživatele na to, že je nutné rozmrazované potraviny obrátit. Poté stiskněte otočný ovladač MENU/ČAS. Spotřebič bude pokračovat v rozmrazování.

## FUNKCE PEČENÍ DOKŘUPAVA |

---

1. V pohotovostním režimu stiskněte tlačítko MIKRO/CRISP a držte je 3 sekundy stisknuté, dokud se na displeji nezobrazí CAI-5.
2. Pomocí otočného voliče MENU/ČAS nastavte požadovanou dobu tepelné úpravy.
3. Nastavení potvrďte stisknutím otočného voliče MENU/ČAS.

**POKYN:** V průběhu tepelné úpravy dojde k pozastavení programu a zazní akustická signalizace upozorňující uživatele na to, že je nutné potraviny obrátit. Poté stiskněte otočný ovladač MENU/ČAS. Spotřebič bude pokračovat v programu.

## VÍCESTUPŇOVÝ PROGRAM

---

Lze nastavit automatický program sestávající až ze 3 stupňů. Příklad: Chcete nastavit následující program.

Tepelná úprava pomocí mikrovln



Mikrovlny (při nejnižším výkonu)

1. Otevřete dvířka a vložte potraviny do vnitřního prostoru. Zavřete dvířka.
2. Nastavte první stupeň vícestupňového programu.
3. Nastavte druhý stupeň vícestupňového programu.
4. Potvrďte nastavení otočným voličem MENU/ČAS.

**POKYN:** U vícestupňového programu nelze nastavit expresní vaření, rozmrazování podle hmotnosti, rychlé rozmrazování, fritování a automatický program.

## AKUSTICKÁ SIGNALIZACE


---


Deaktivace akustické signalizace: V pohotovostním režimu jednou stiskněte tlačítko MENU / DĚTSKÁ POJISTKA. Na displeji se na 3 sekundy zobrazí „OFF“. Akustická signalizace je u všech programů a tlačítek vypnutá. Mikrovlnná trouba se poté vrátí do pohotovostního režimu.

Aktivace akustické signalizace: V tichém režimu jednou stiskněte tlačítko MENU / DĚTSKÁ POJISTKA. Na displeji se na 3 sekundy zobrazí „on“. Zazní akustický signál. Akustická signalizace je u všech programů a tlačítek zapnutá a mikrovlnná trouba se vrátí do pohotovostního režimu.

## DĚTSKÁ POJISTKA

Dětská pojistka zabráňuje malým dětem používat mikrovlnnou troubu bez dohledu.

Aktivace dětské pojistky: V pohotovostním režimu stiskněte na 3 sekundy tlačítko MENU / DĚTSKÁ POJISTKA. Aktivuje se dětská pojistka a na displeji se zobrazí symbol . Při aktivované dětské pojistce jsou všechna tlačítka zablokována.

Deaktivace dětské pojistky: Stiskněte na 3 sekundy tlačítko MENU / DĚTSKÁ POJISTKA. Symbol  zhasne a bude možné otevřít dvířka.

## AUTOMATICKÝ PROGRAM

V automatickém programu není nutné nastavovat dobu tepelné úpravy a výkon mikrovlnné trouby. Stačí zadat druh pokrmu, který chcete připravit, a jeho hmotnost nebo počet porcí.

1. Otáčením voliče MENU/ČAS proti směru hodinových ručiček vyberte kód pokrmu, který chcete připravit.
2. Jednou stiskněte otočný volič MENU/ČAS.
3. Pomocí otočného voliče MENU/ČAS zadejte hmotnost potravin.
4. Potvrďte nastavení stisknutím otočného voliče MENU/ČAS.

**Seznam pokrmů, které lze připravit pomocí automatického programu:**

Kód	Pokrm	
A-1	Čerstvá zelenina (g)	<b>POKYN:</b> Výsledek automatického programu závisí na mnoha faktorech, jako je kolísání napětí v elektrické síti, tvar a velikost potravin. Vaše osobní preference stupně propečení určitých potravin a dokonce i to, jak vložíte potraviny do mikrovlnné trouby. Pokud Vás výsledek zcela neuspokojuje, přizpůsobte dobu tepelné úpravy.
A-2	Pečivo (475 g)	
A-3	Špagety (g)	
A-4	Ryby (g)	
A-5	Pizza (g)	
A-6	Maso (g)	

## PÉČE A ČIŠTĚNÍ

1. Vypněte mikrovlnnou troubu a vytáhněte zástrčku napájecího kabelu ze zásuvky.
2. Udržujte vnitřní prostor mikrovlnné trouby v čistotě. Pokud na stěnách mikrovlnné trouby ulpí zbytky potravin nebo dojde k rozliti tekutin, odstraňte nečistoty vlhkým hadříkem. Pokud je mikrovlnná trouba velmi znečištěná, můžete použít jemný čisticí prostředek. Nepoužívejte však žádné spreje ani jiné agresivní čisticí prostředky, neboť by mohlo dojít k poškození povrchu dvířek, jejich zabarvení nebo zmatnění.
3. Vnější povrch mikrovlnné trouby byste měli otřít vlhkým hadříkem. Do ventilačních otvorů nesmí vniknout voda, neboť by došlo k poškození vnitřních součástí spotřebiče.
4. Často otřete dvířka a okénko ve dvířkách z obou stran vlhkým hadříkem, nezapomínejte ani na těsnění dvířek a okolní části spotřebiče. Odstraní tak případné nečistoty nebo zbytky pokrmů. Nepoužívejte abrazivní prostředky.
5. Nepoužívejte parní čistič.
6. Nenechávejte ovládací panel mokrý. Vyčistěte jej měkkým, navlhčeným hadříkem. Nechte během čištění ovládacího panelu dvířka mikrovlnné trouby otevřená, zabráníte tak případnému zapnutí trouby nedopatřením.

7. Pokud se na vnitřní nebo vnější straně dvířek hromadí pára, otřete ji měkkým hadříkem. K tvorbě páry může docházet při používání mikrovlnné trouby při vysoké vzdušné vlhkosti. Nejedná se o závadu.
8. Skleněný otočný talíř je možné z vnitřního prostoru mikrovlnné trouby vyjmout a umýt v teplé vodě s trochou prostředku na mytí nádobí nebo v myčce nádobí.
9. Pravidelně byste měli čistit vodící kroužek s kolečky a dno vnitřního prostoru mikrovlnné trouby, předejdete tak nadměrnému hluku během provozu. Dno mikrovlnné trouby jednoduše otřete vlhkým hadříkem s trochou jemného čistícího prostředku. Vodicí kroužek lze umýt v mýdlové vodě nebo v myčce nádobí. Dbejte na to, abyste vodící kroužek po umytí nasadili ve správné poloze.
10. Zápach linoucí se z vnitřního prostoru mikrovlnné trouby odstraníte následujícím způsobem: V misce, která je vhodná k použití v mikrovlnné troubě, smíchejte šťávu a kůru z jednoho citronu se šálkem vody. Vložte misku do mikrovlnné trouby a zapněte ji na 5 minut na mikrovlnný výkon. Poté misku vyjměte, řádně otřete vnitřní prostor a vysušte měkkým hadříkem.
11. Pokud praskne žárovka, obraťte se na zákaznický servis, který provede její výměnu.
12. Mikrovlnnou troubu byste měli pravidelně čistit a odstraňovat zbytky pokrmů. Pokud neudržíte mikrovlnnou troubu v čistotě, může dojít k poškození jejího povrchu, zkrácení její životnosti a k případným nebezpečným situacím.
13. Vysloužilý spotřebič nelze zlikvidovat spolu s běžným domácím odpadem. Odevzdejte jej do sběrné elektroodpadu, která zajistí jeho ekologickou likvidaci.
14. Pokud používáte mikrovlnnou troubu s funkcí grilu poprvé, může docházet ke tvorbě mírného kouře a zápachu. Je to zcela normální jev, protože mikrovlnná trouba sestává mimo jiné z ocelové desky opatřené vrstvou mazacího oleje a při vypalování tohoto oleje při prvním použití trouby dochází ke tvorbě páry a zápachu. Po nějaké době zápach i pára zmizí.

Tento návod k obsluze si také můžete stáhnout z našich webových stránek.