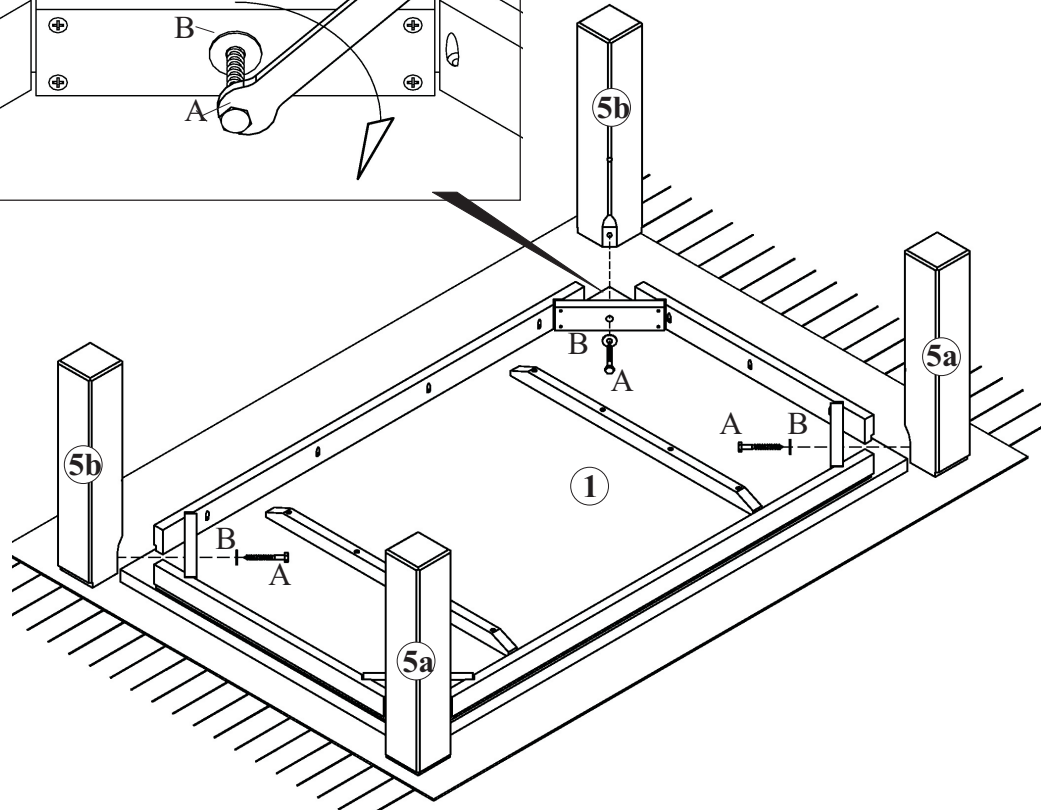
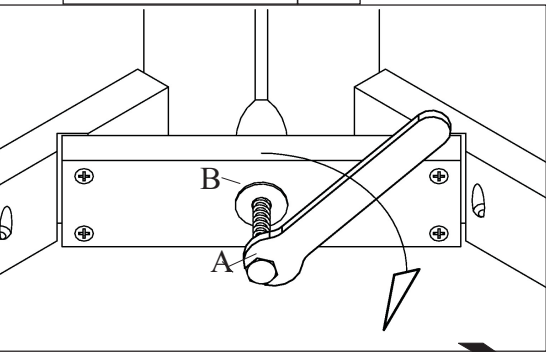


MONTAGEANLEITUNG GORDON" - 58752 -

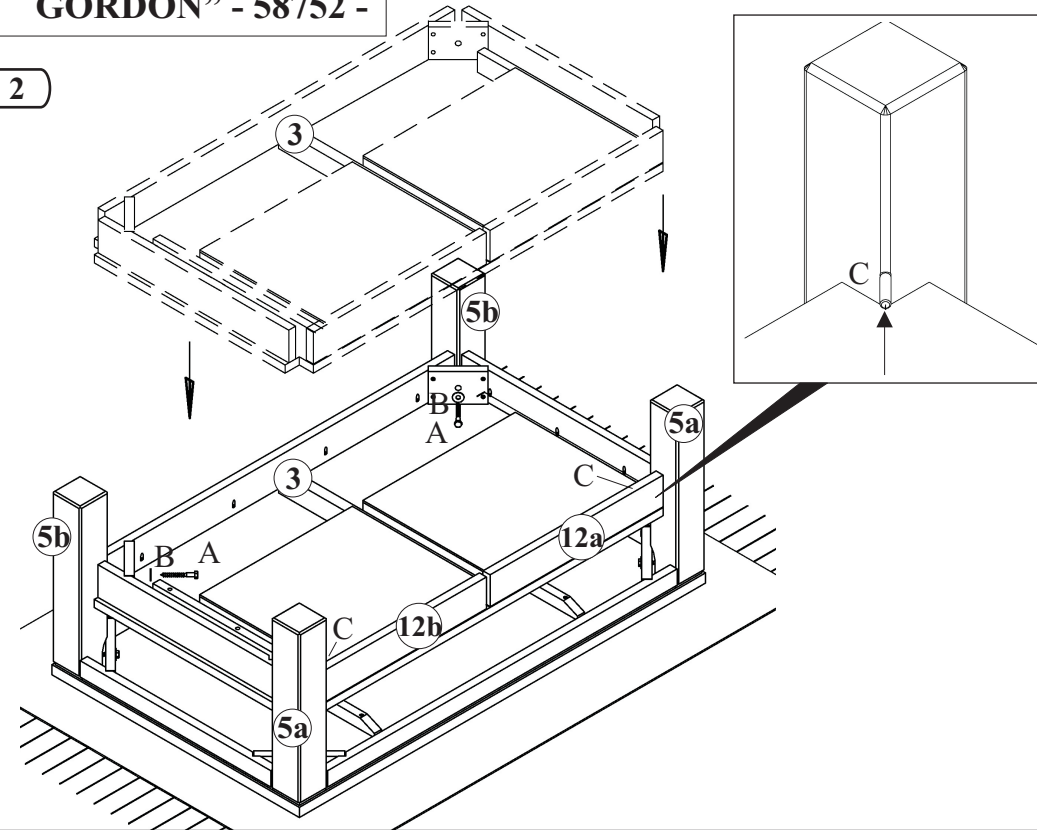
A		B		C	
$\Phi 8 \times 70 \text{ mm}$	Stk. 6	$M8$	Stk. 6	$\Phi 8 \times 35 \text{ mm}$	Stk. 2

5a+b	515x80x80	4x
1	1150x700x75	1x
3	1070x620x100	1x
12a+b	490x370x78	2x

1



2



3

