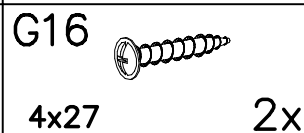
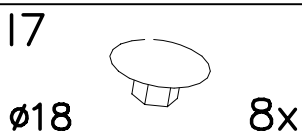
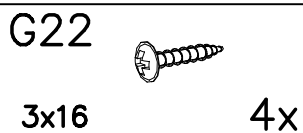
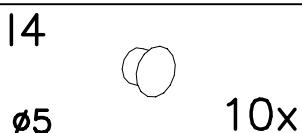
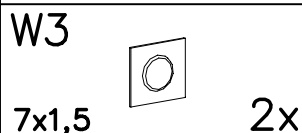
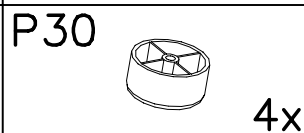
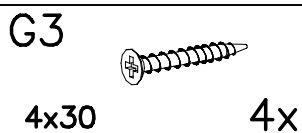
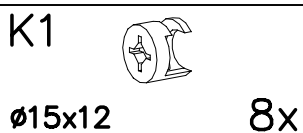
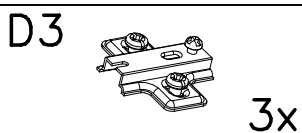
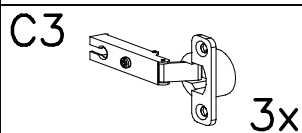
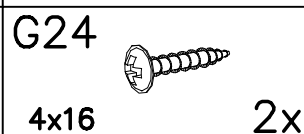
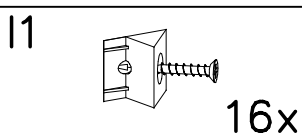
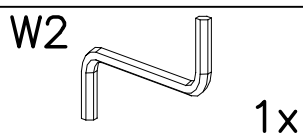
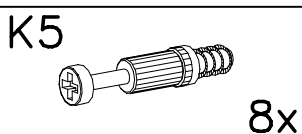
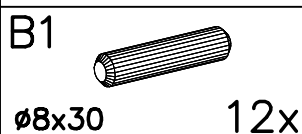
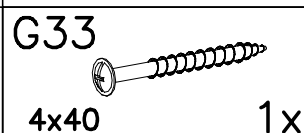
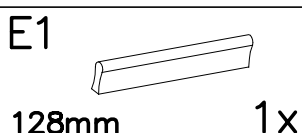
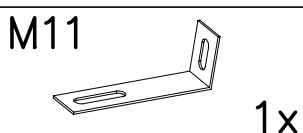
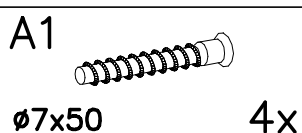
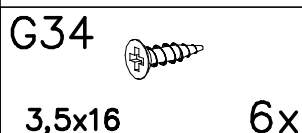
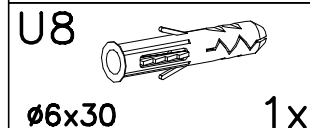
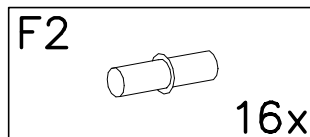
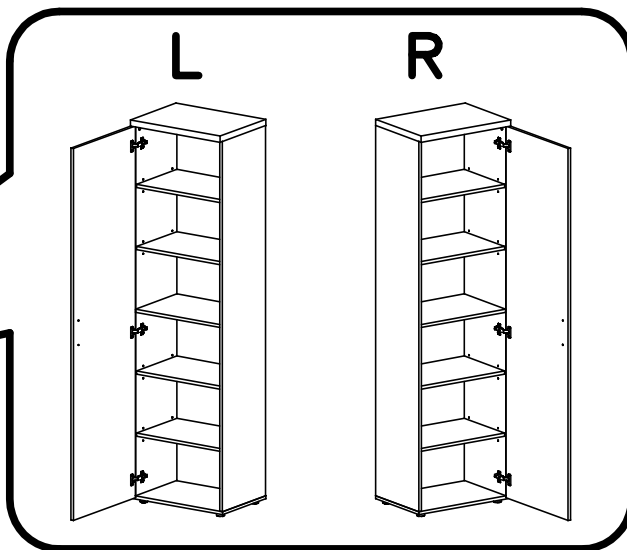
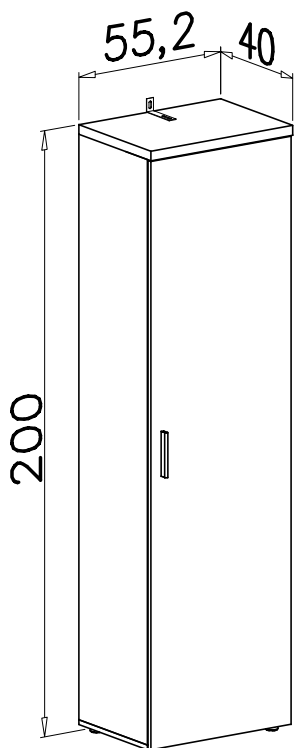
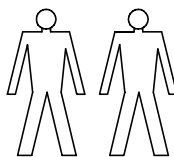
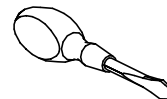
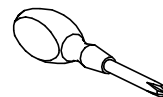
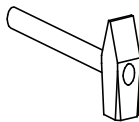
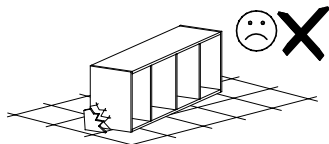
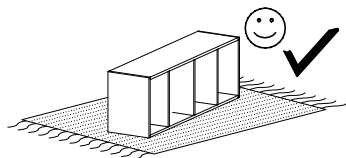


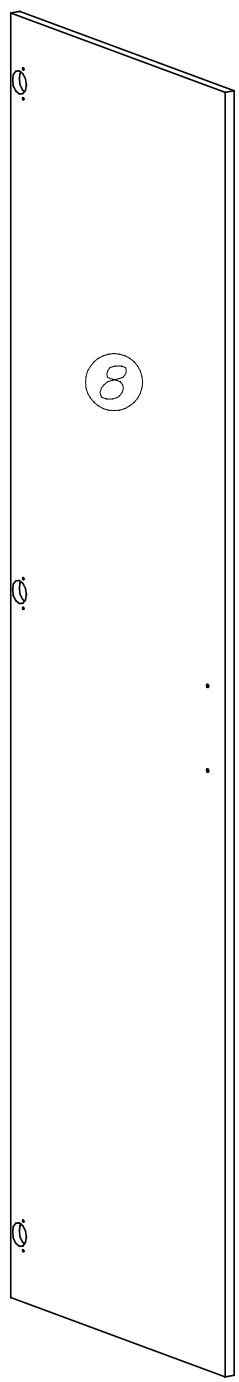
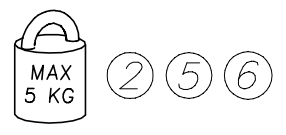
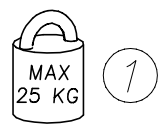
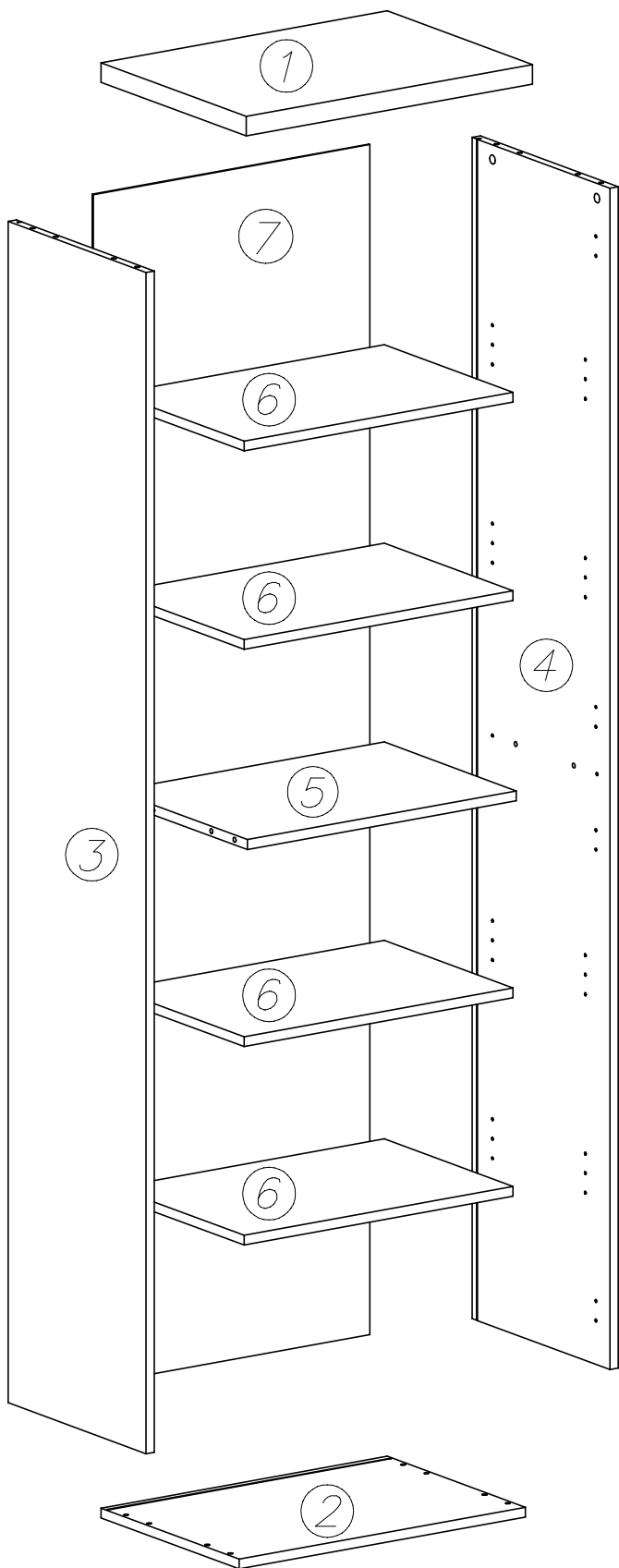
MONTAGEANLEITUNG
INSTRUKCJA MONTAŻU
FITTING-UP INSTRUCTION
ІНСТРУКЦІЯ МОНТАЖУ
ИНСТРУКЦИЯ СБОРКИ

MONTÁŽNY NÁVOD
INSTRUCTIONS POUR LE MONTAGE
INSTRUCCIONES DE MONTAJE
SZERELÉSI ÚTMUTATÓ
UPUTE ZA SASTAVLJANJE

Notwendiges Montagewerkzeug:
Do montażu potrzebne są:
You need for fitting-up:
Для монтажу потрібно:
Для сборки нужны:

Pour le montage il faut:
Para realizar el montaje es necesario:
K montá i potrebuje:
A szereléshez szükséges:
Za sastavljanje su potrebne:

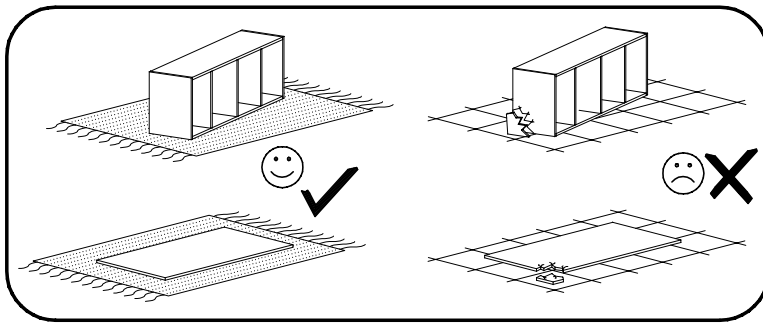




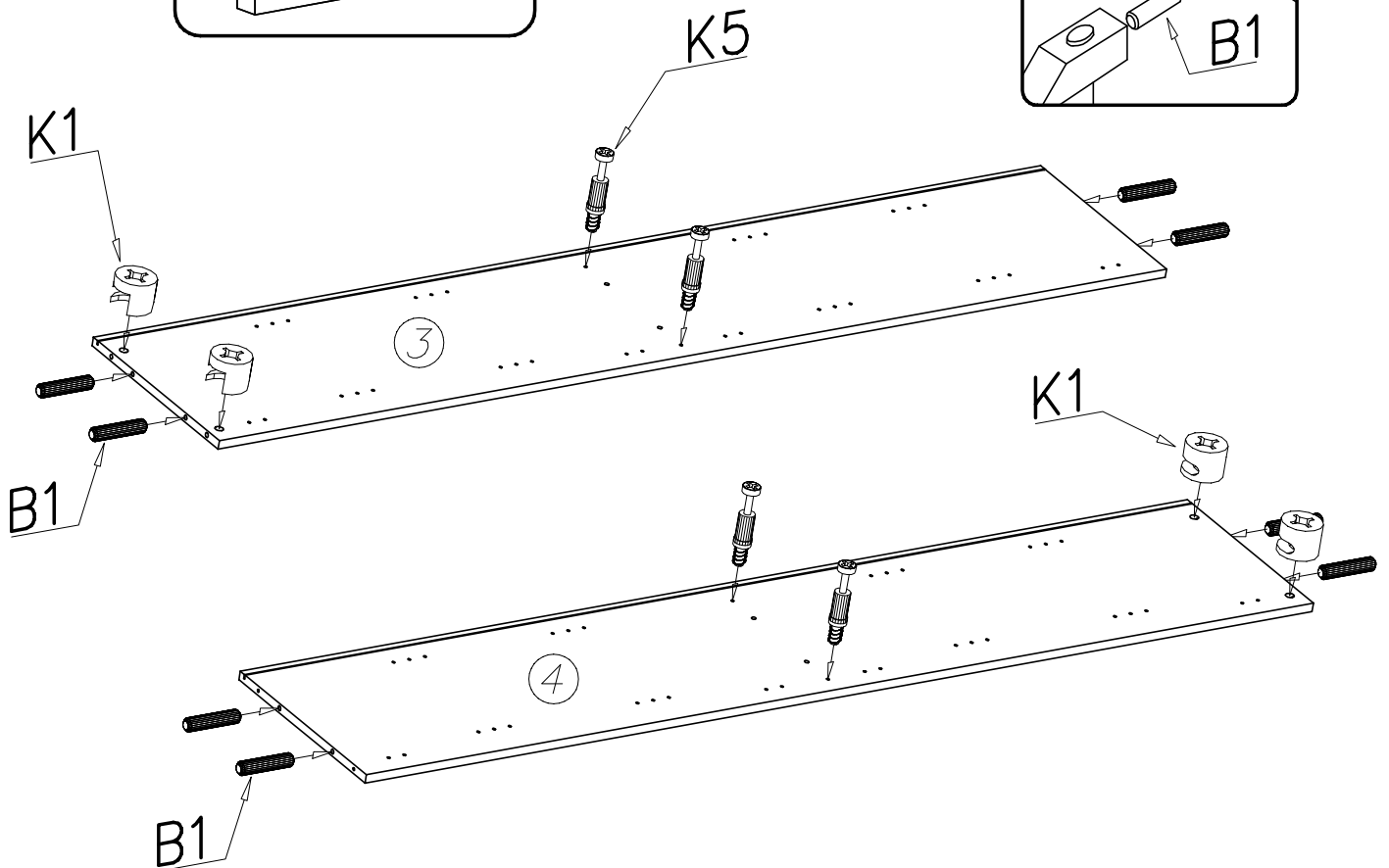
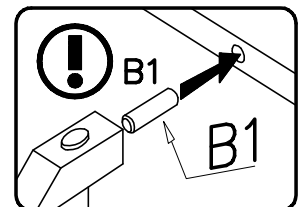
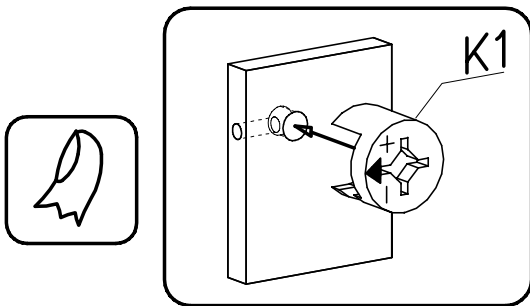
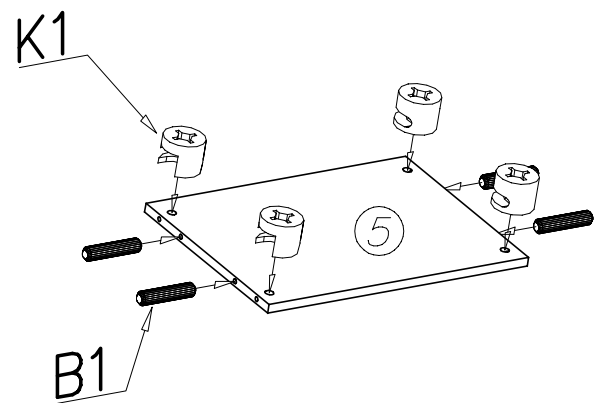
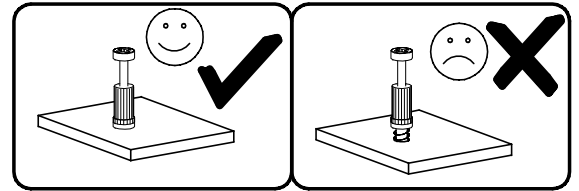
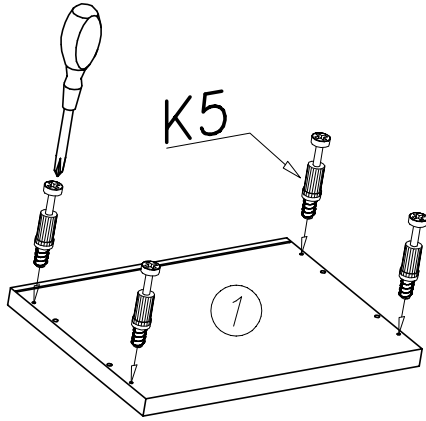
Colli 1/2 ① ② ⑤ ⑥

Colli 2/2 ③ ④ ⑦ ⑧

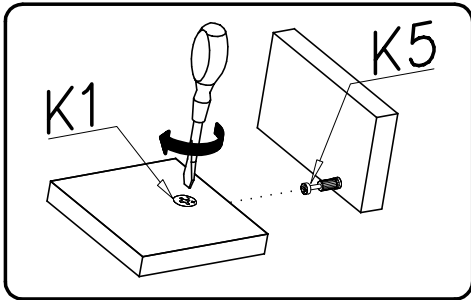
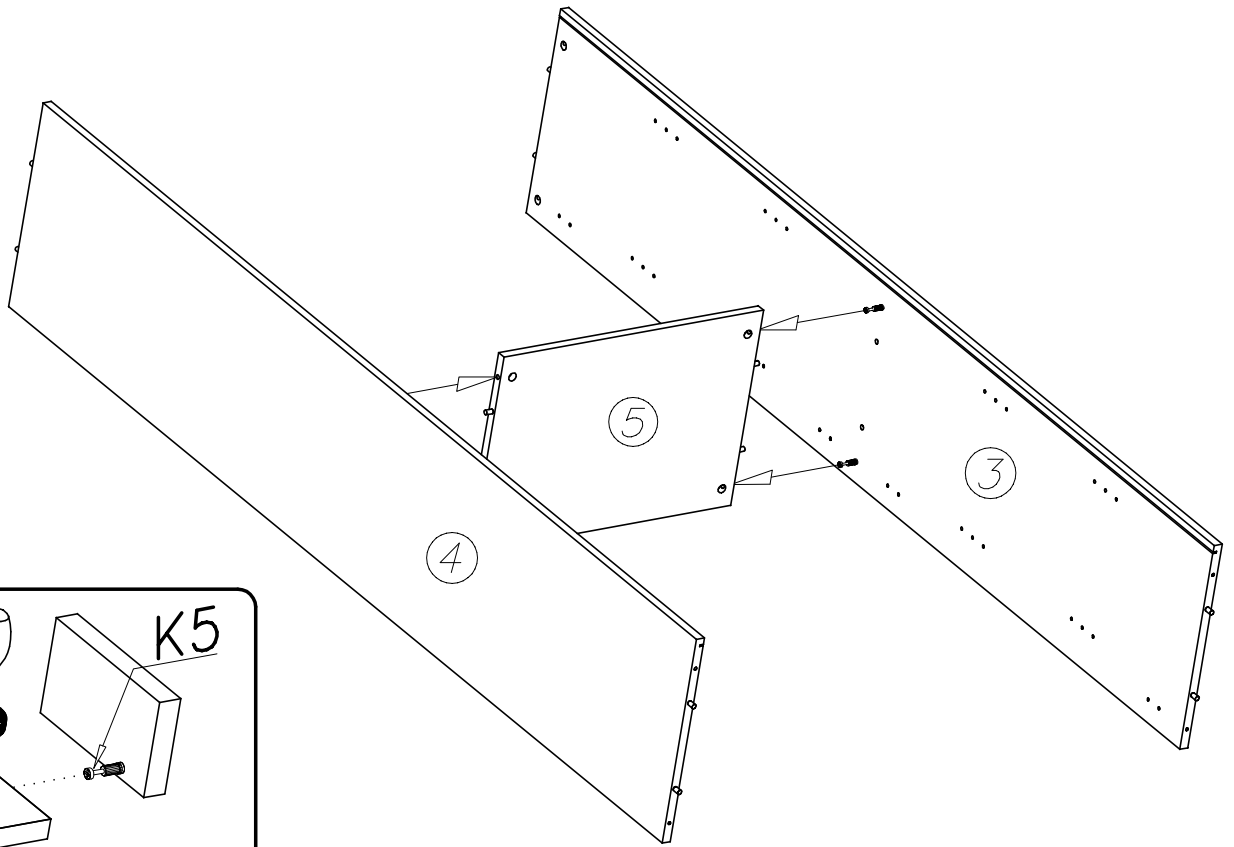
1



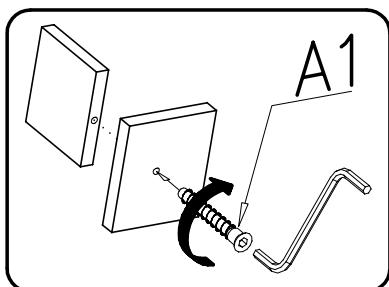
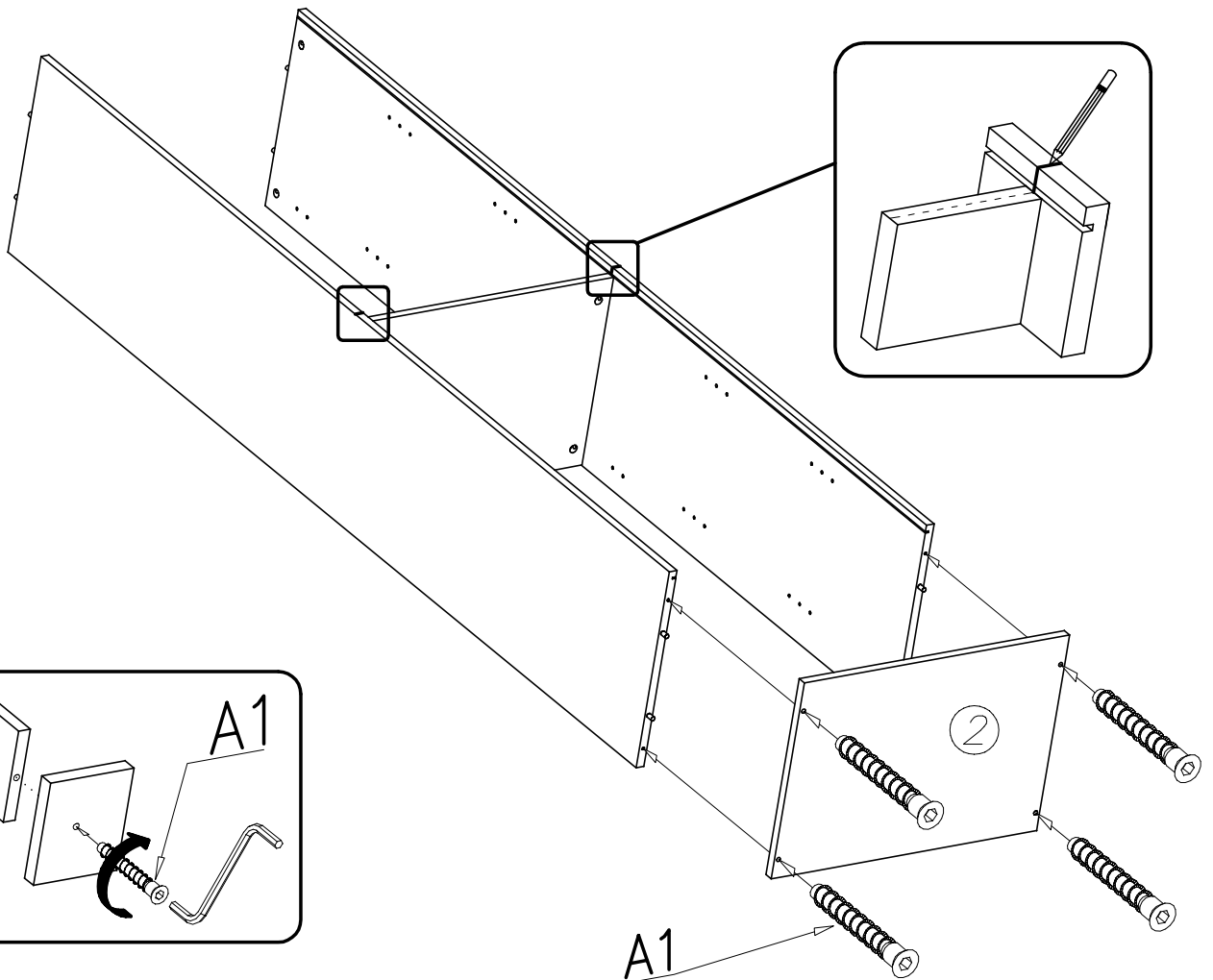
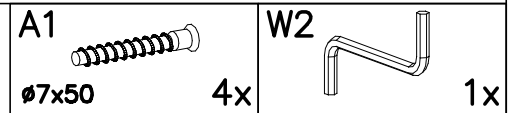
B1 Ø8x30 12x	K5 8x
	K1 Ø15x12 8x



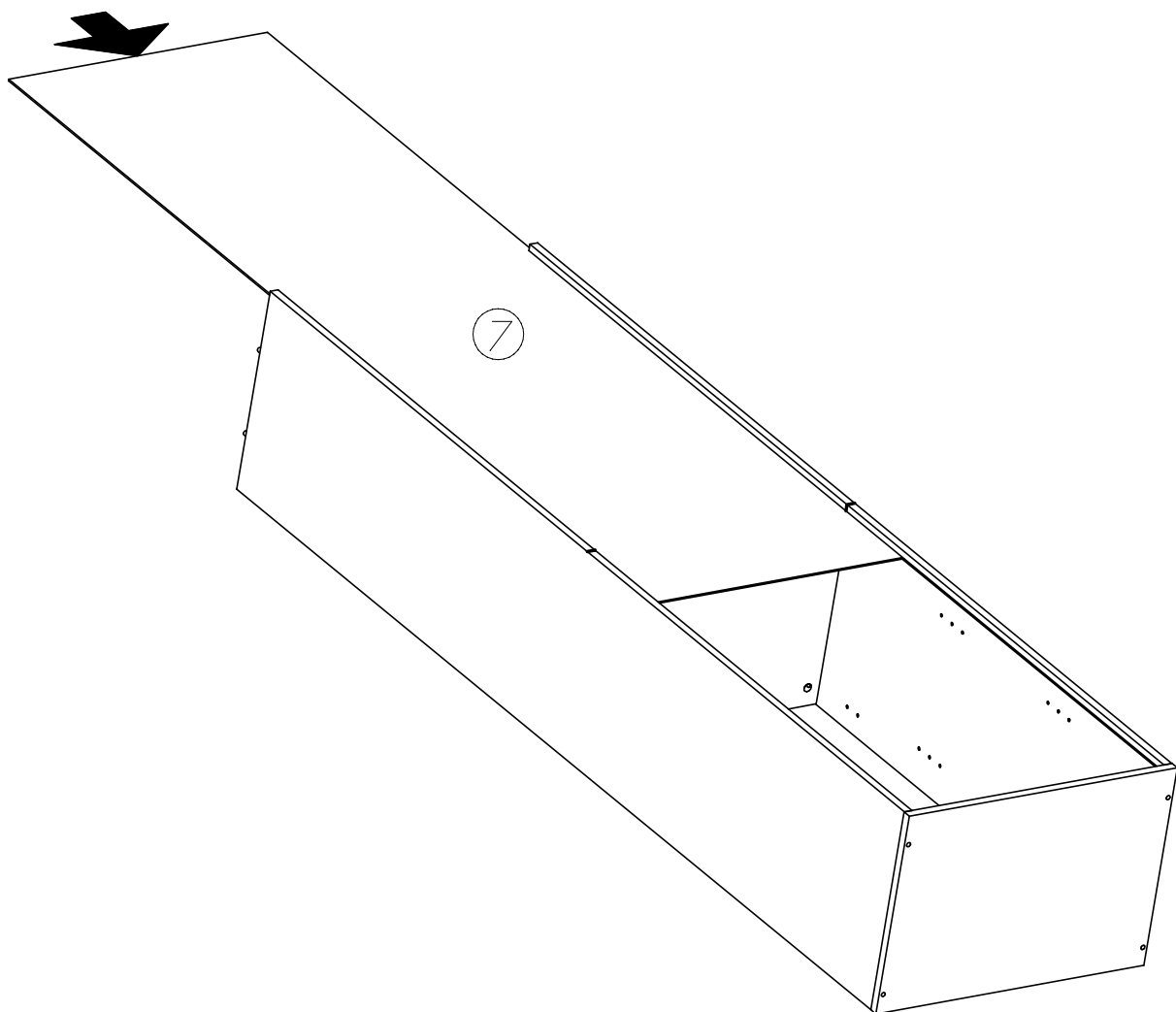
2



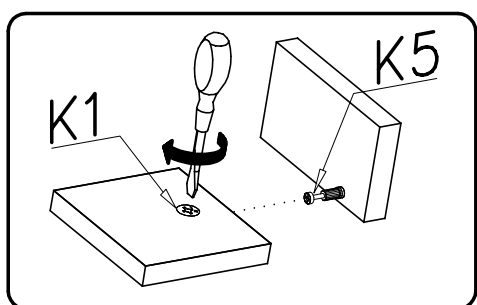
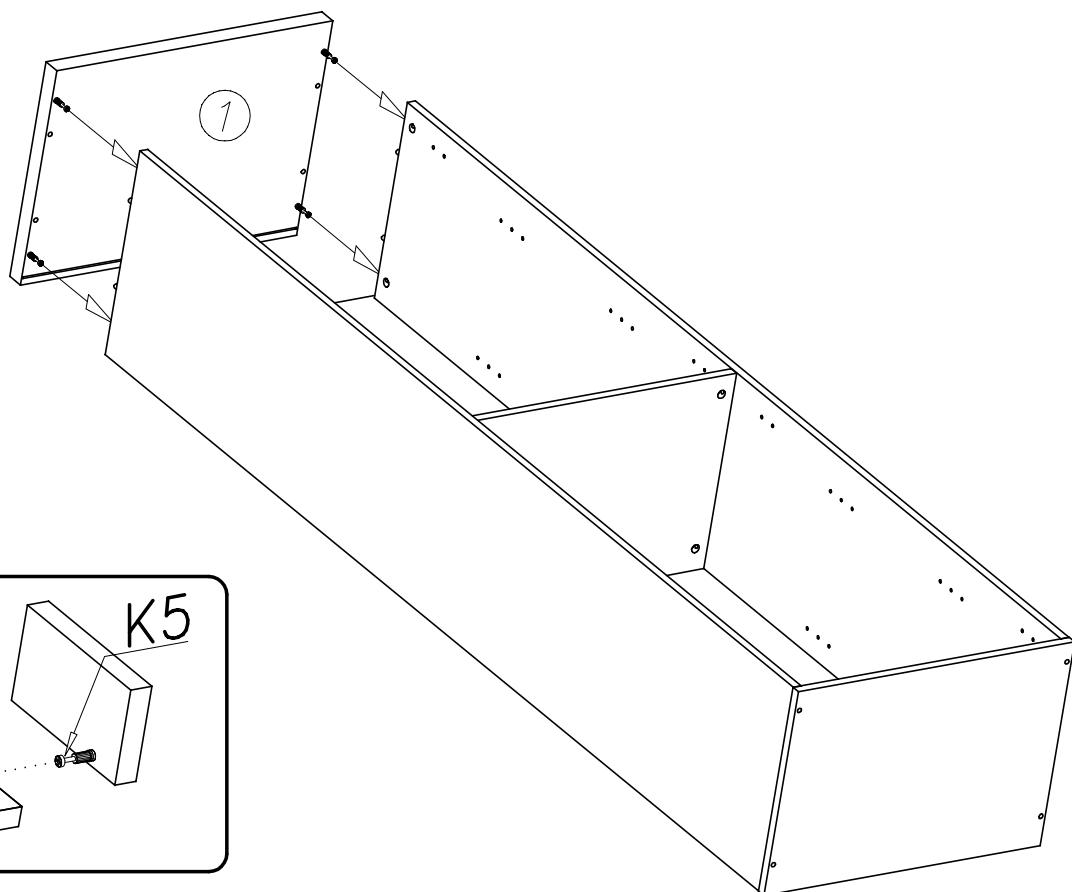
3



4



5



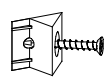
6

G22



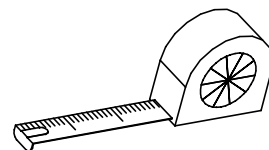
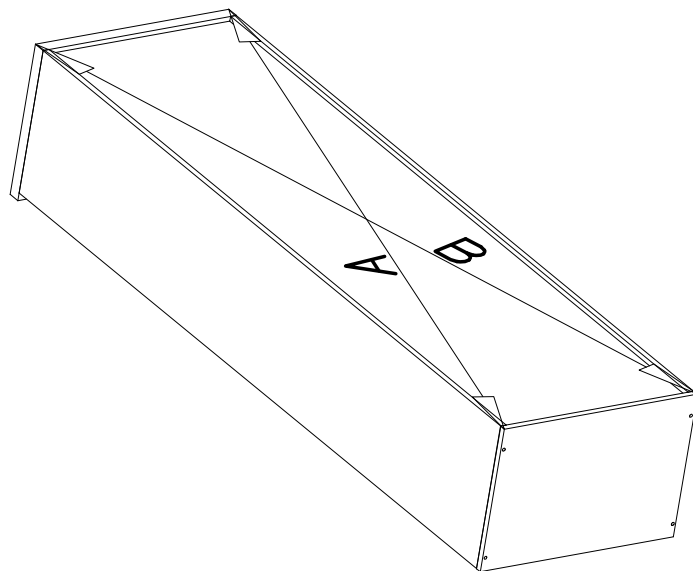
3x16

I1

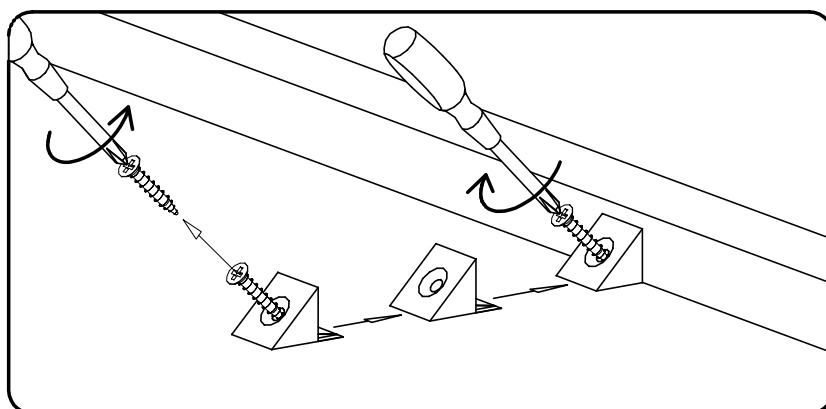
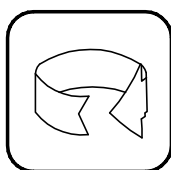
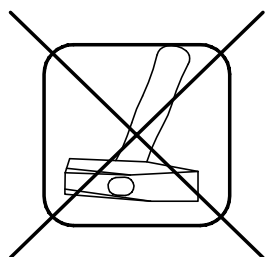
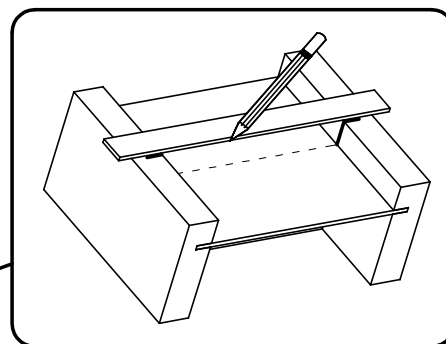
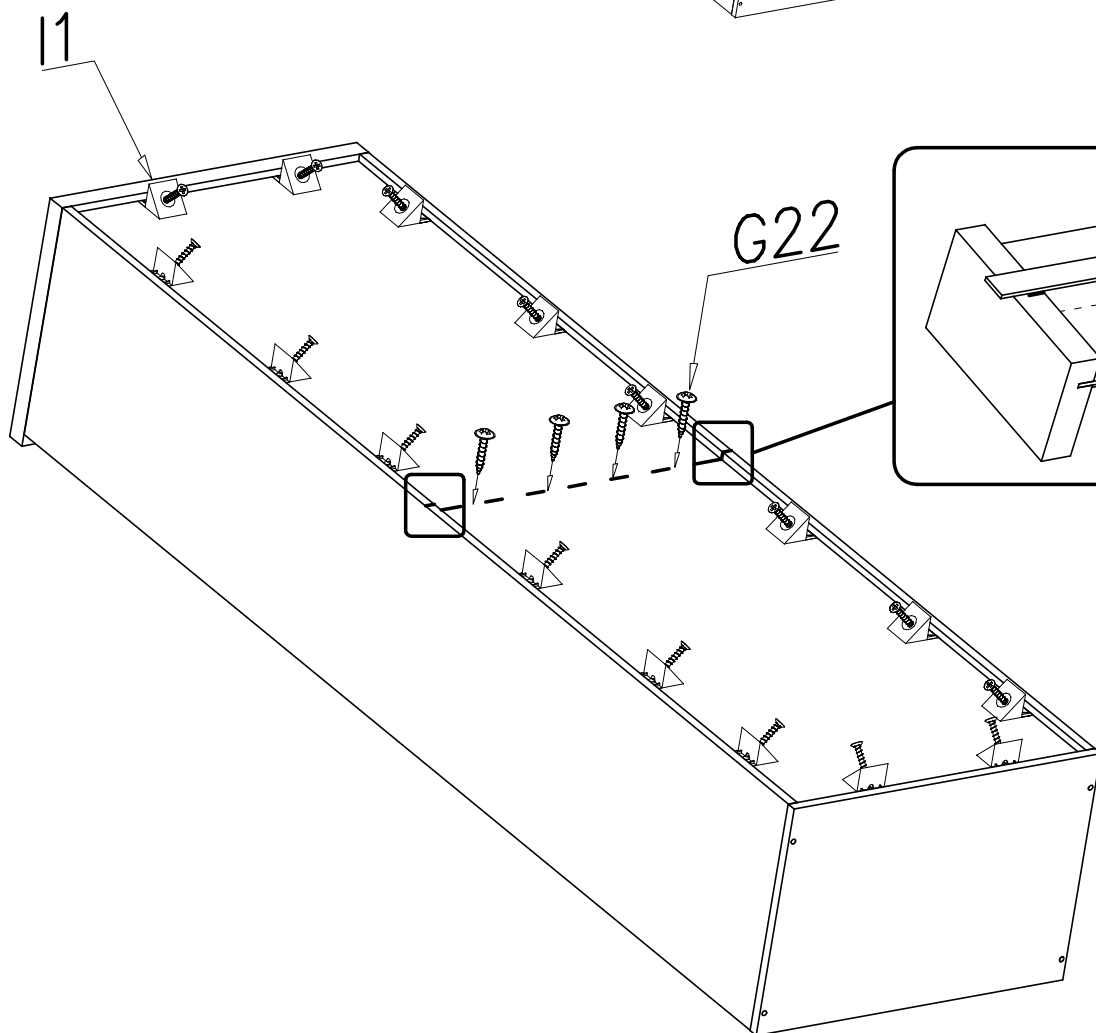


4x

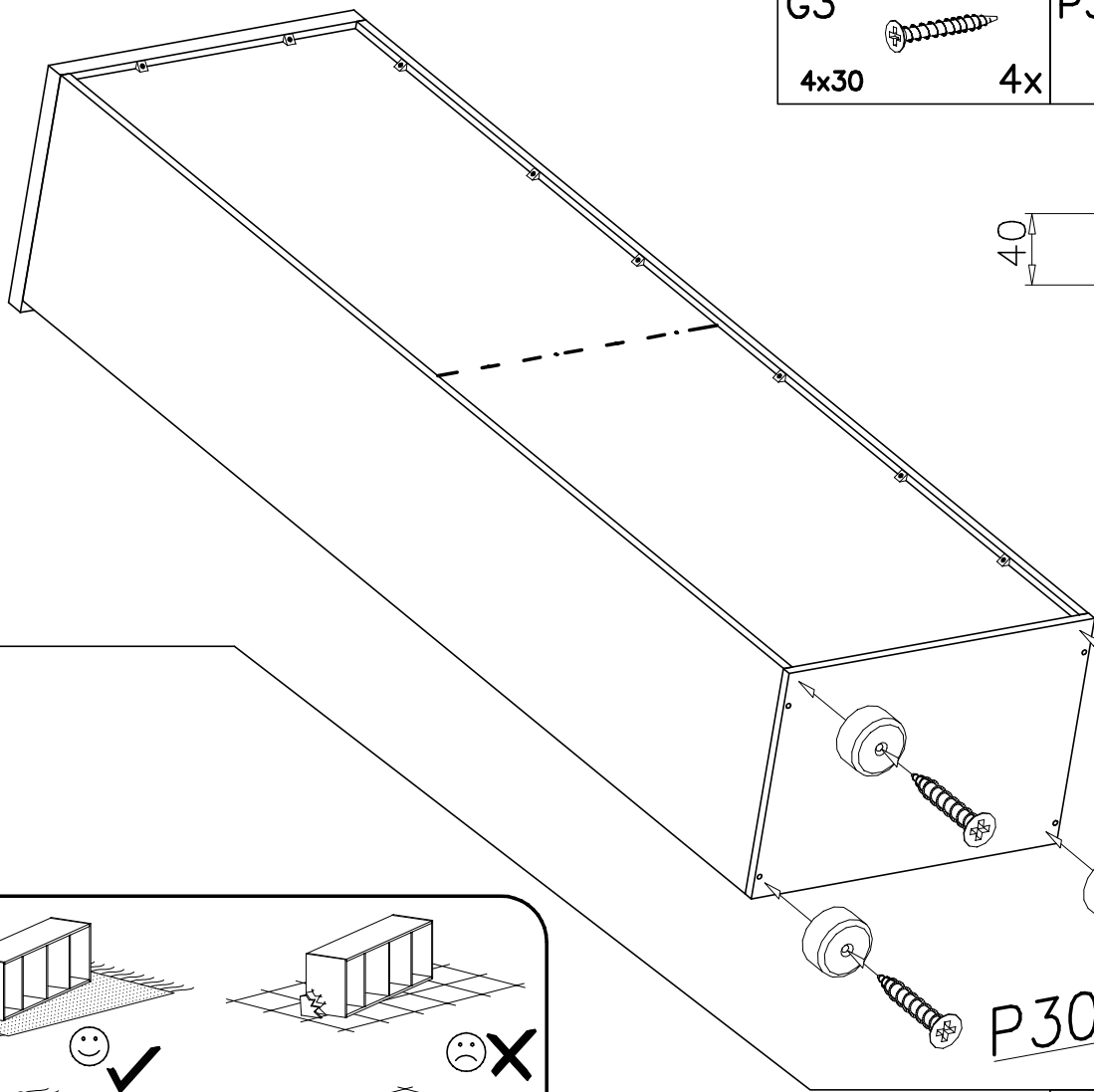
16x



A = B

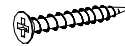


7



G3

4x30

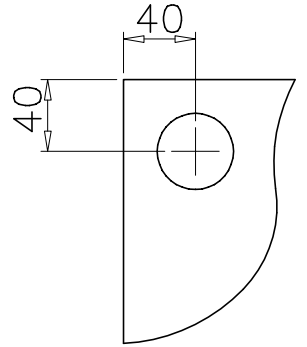


4x

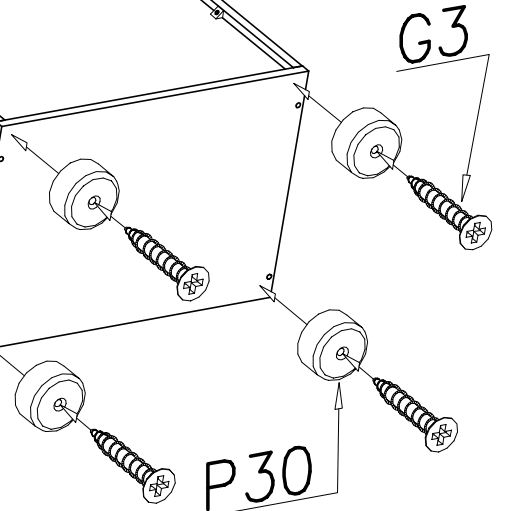
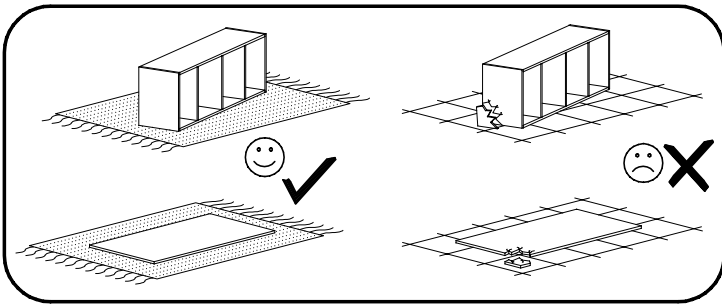
P30



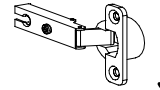
4x



8



C3



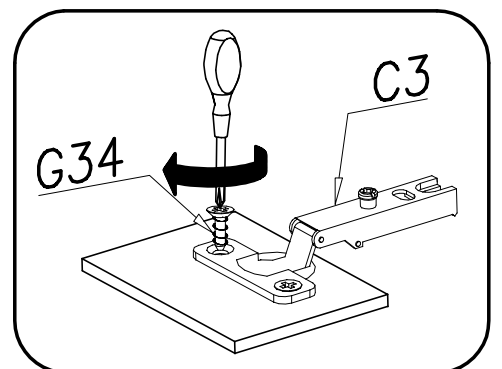
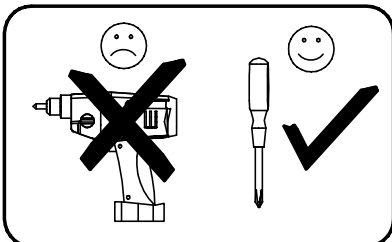
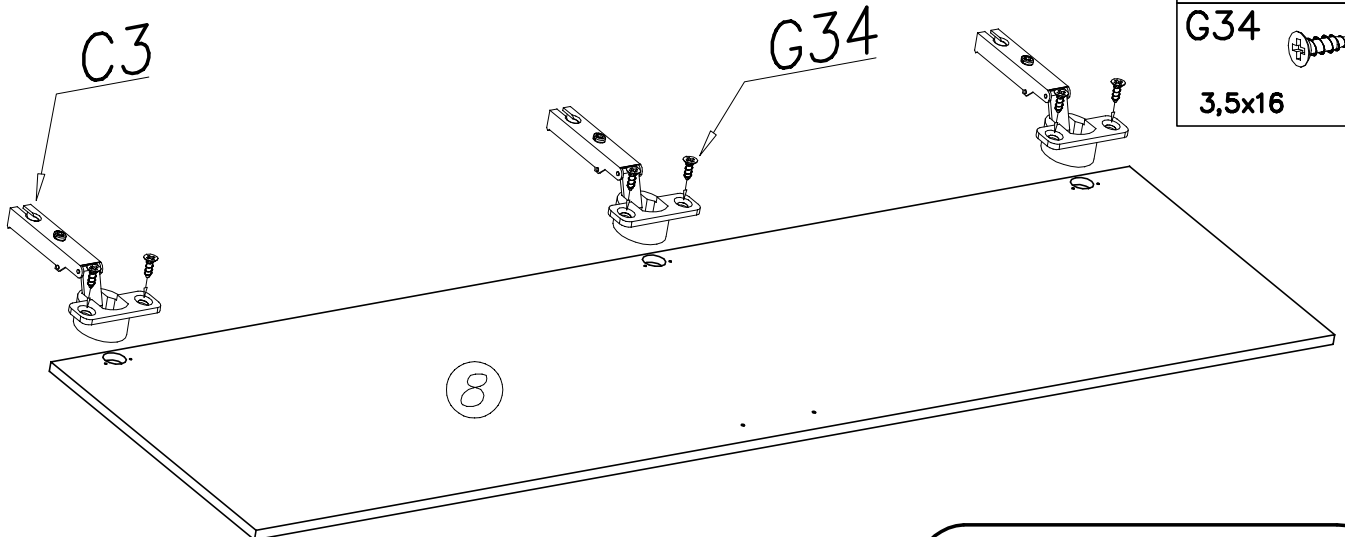
3x

G34

3,5x16



6x

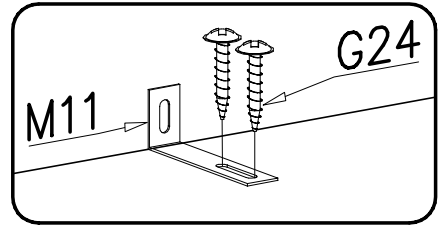
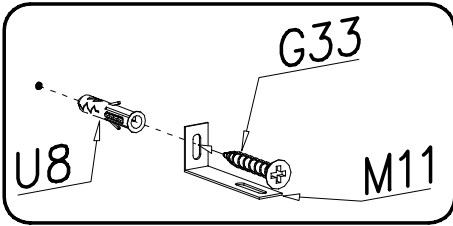
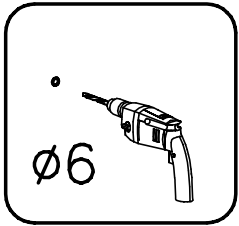
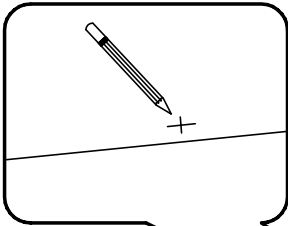


1

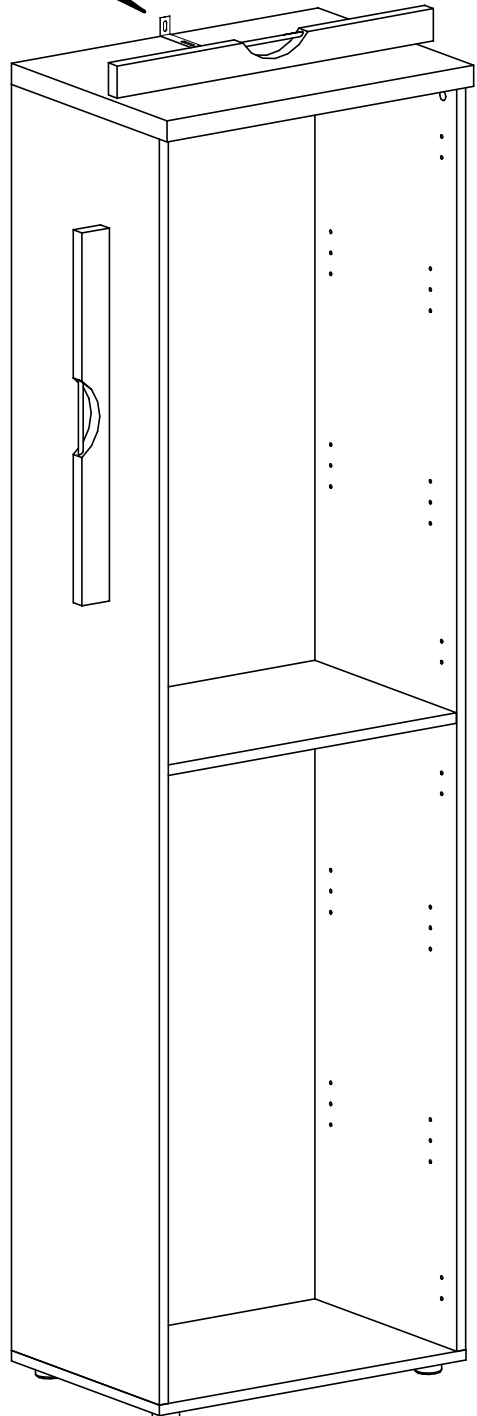
2

3

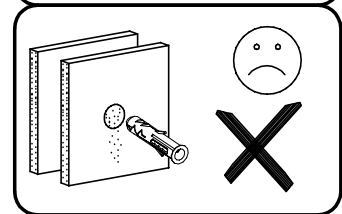
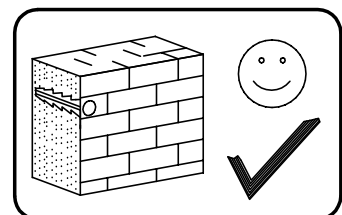
4



9



G33		
4x40		1x
M11		
		1x
G24		
4x16		2x
U8		
Ø6x30		1x



10.a

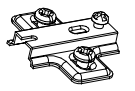
14

ø5



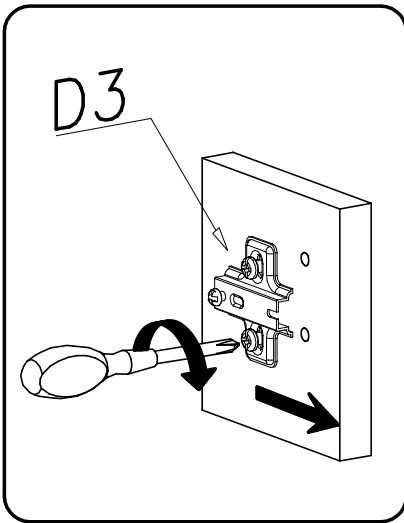
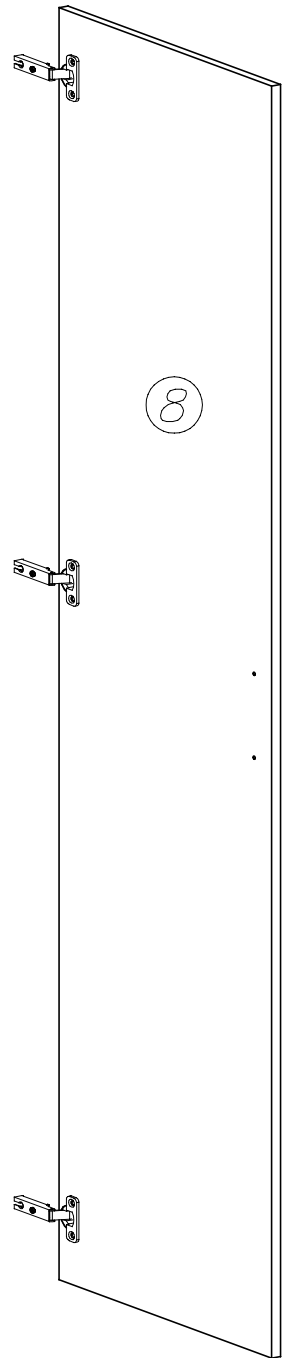
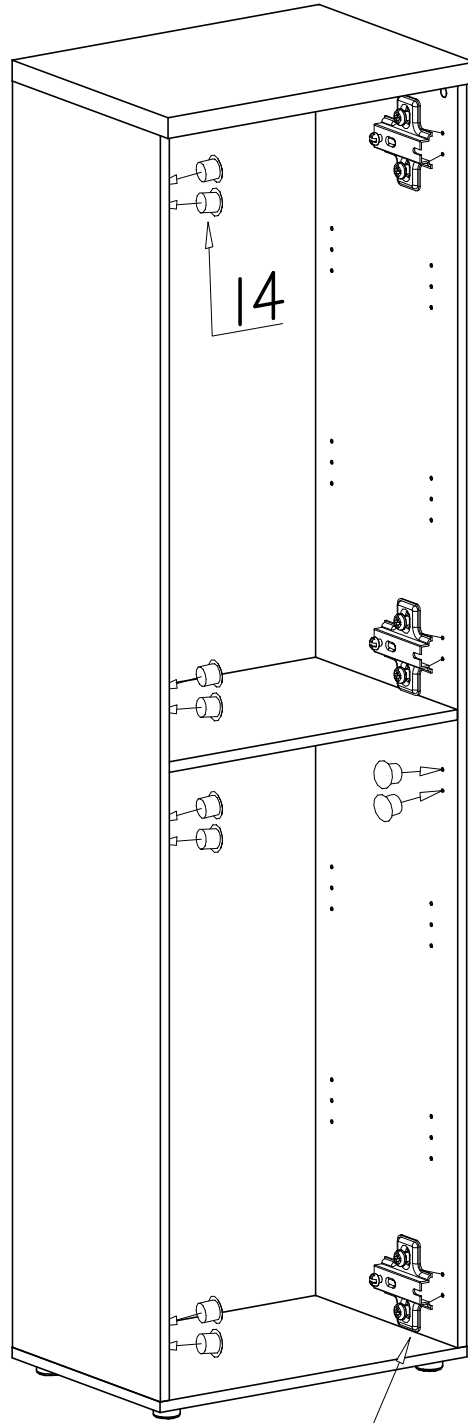
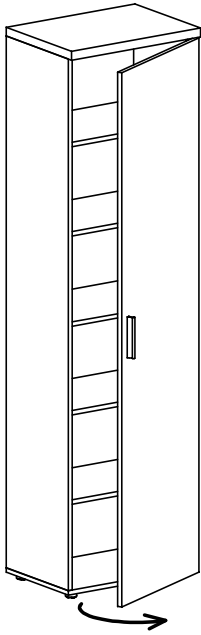
10x

D3

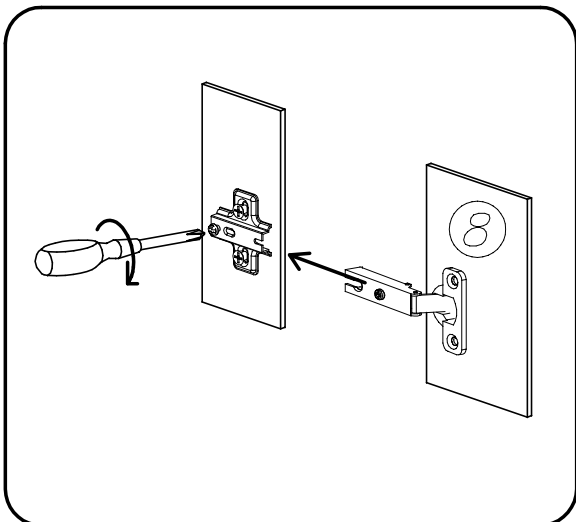


3x


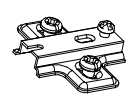
R

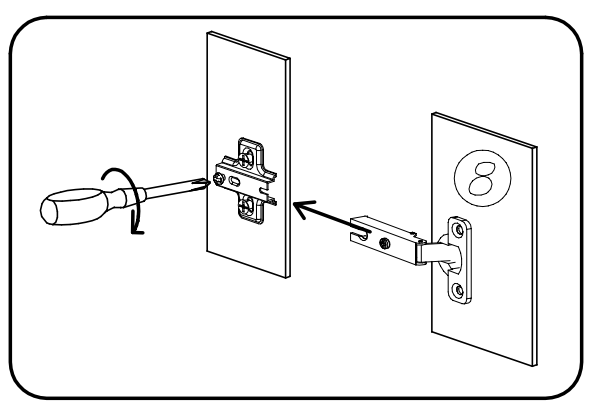
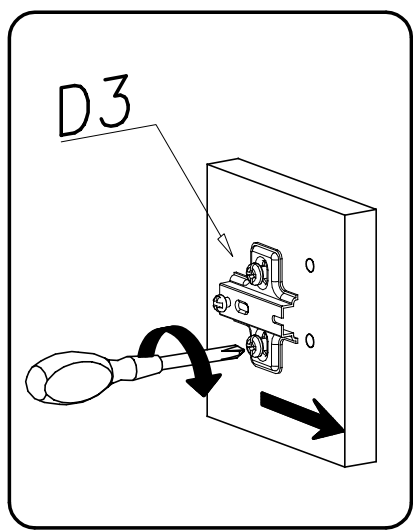
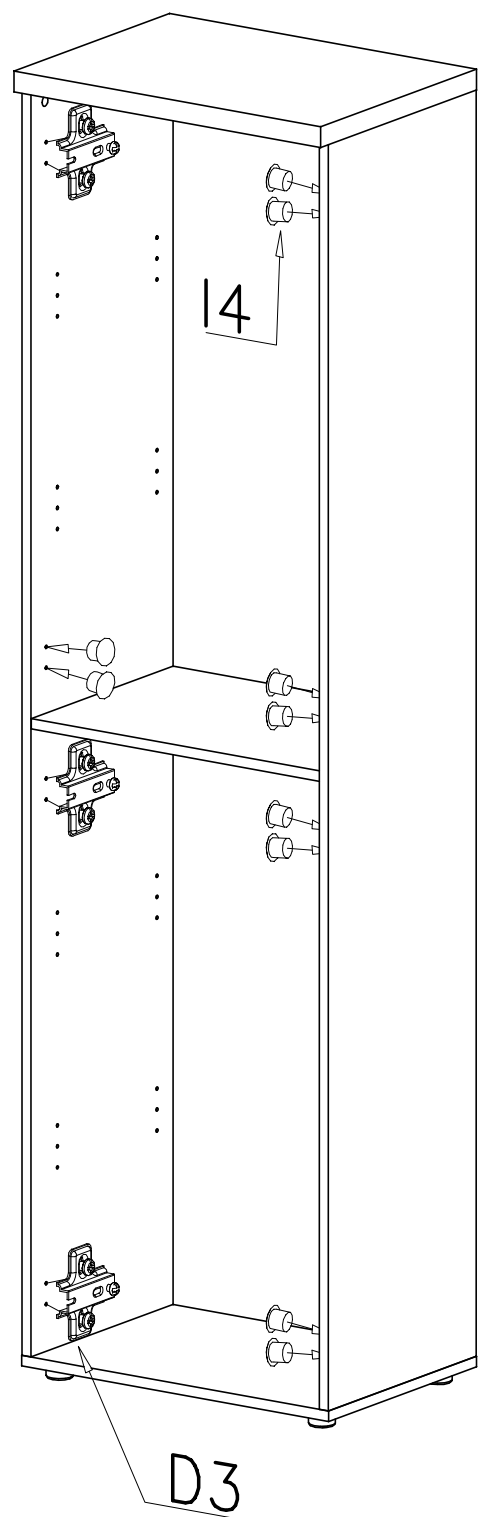
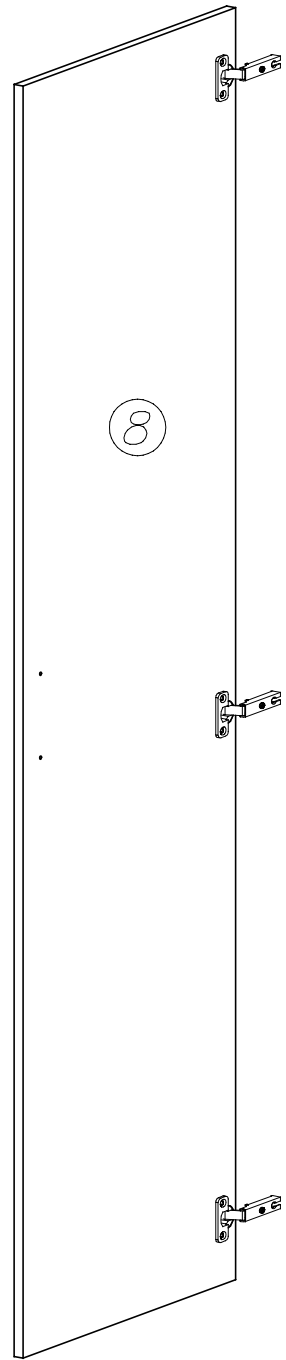
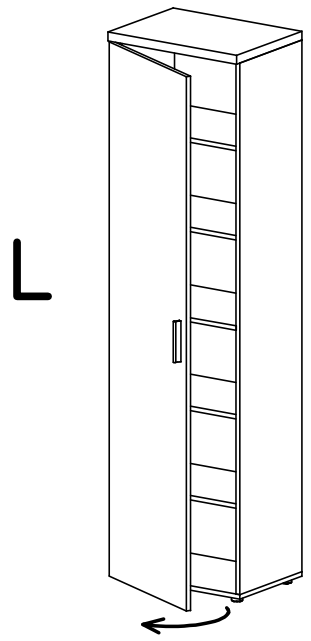


D3

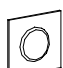
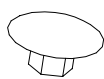
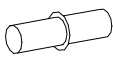

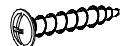


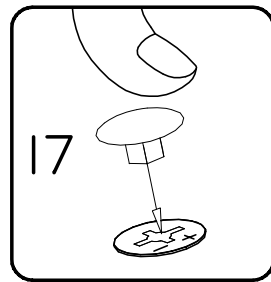
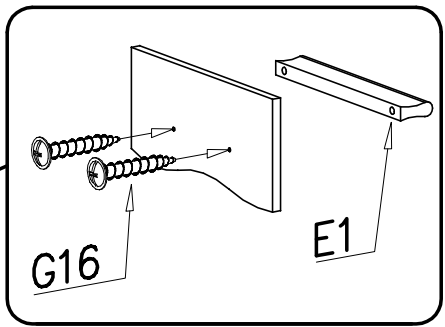
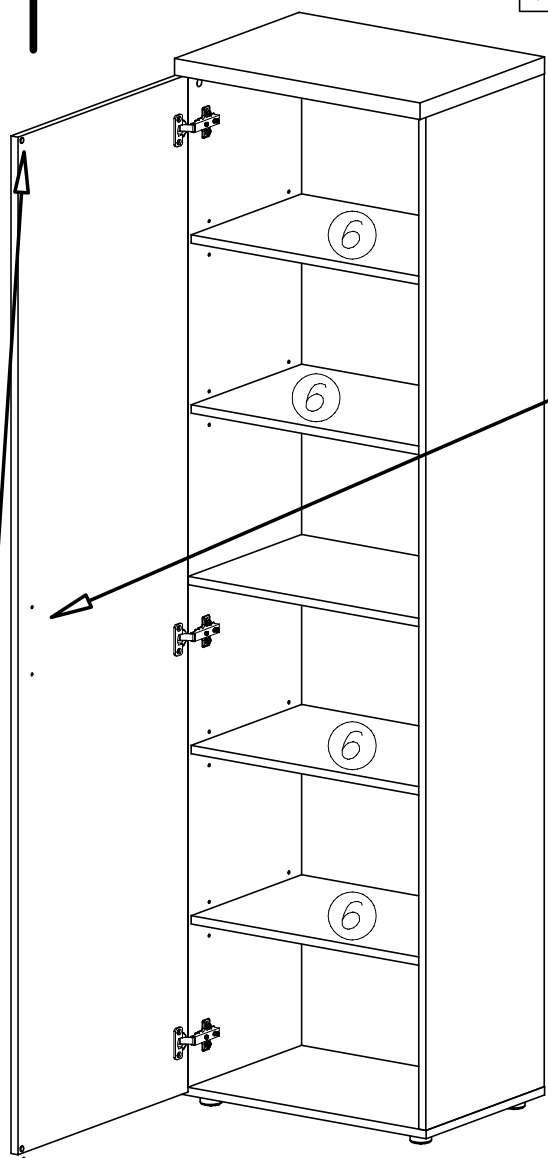
10.b

- | | | | |
|----|--|----|--|
| 14 |  | D3 |  |
| ø5 | 10x | | 3x |

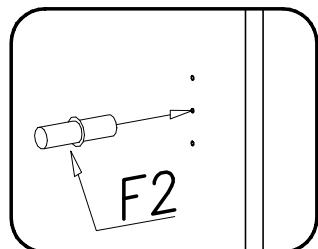


11

W3 7x1,5 2x		I7 ø18 8x		F2 16x	
E1 128mm 1x		G16 4x27 2x			



1



2

