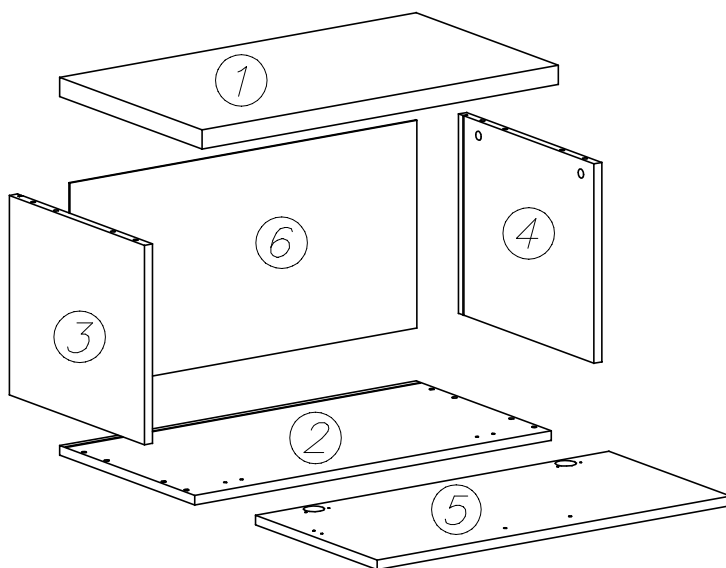
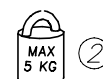
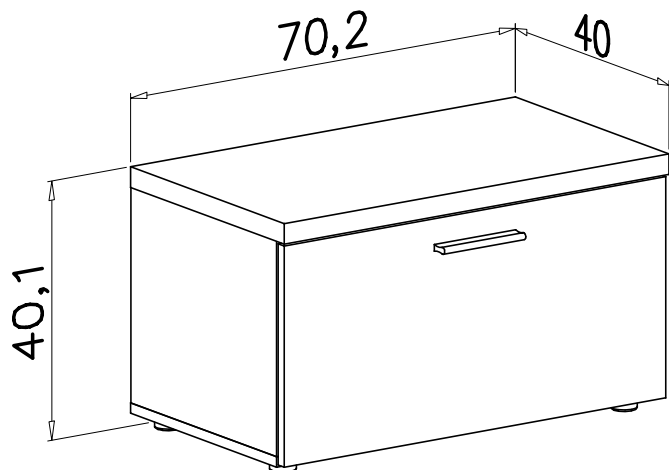
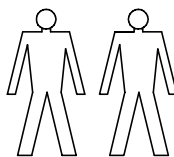
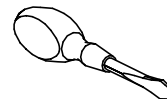
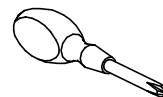
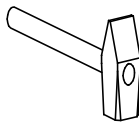
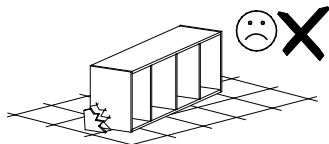
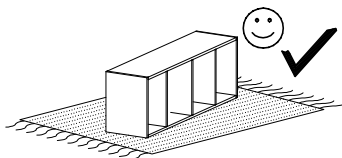


MONTAGEANLEITUNG
INSTRUKCJA MONTAŻU
FITTING-UP INSTRUCTION
ІНСТРУКЦІЯ МОНТАЖУ
ИНСТРУКЦИЯ СБОРКИ

MONTÁŽNY NÁVOD
INSTRUCTIONS POUR LE MONTAGE
INSTRUCCIONES DE MONTAJE
SZERELÉSI ÚTMUTATÓ
UPUTE ZA SASTAVLJANJE

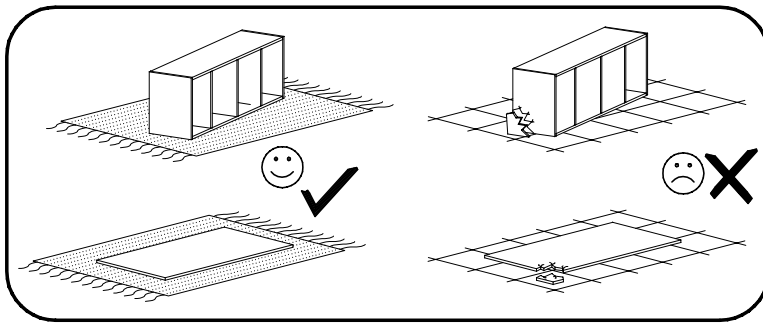
Notwendiges Montagewerkzeug:
Do montaży potrzebne są:
You need for fitting-up:
Для монтажу потрібно:
Для сборки нужны:

Pour le montage il faut:
Para realizar el montaje es necesario:
K montá i potrebuje:
A szereléshez szükséges:
Za sastavljanje su potrebne:

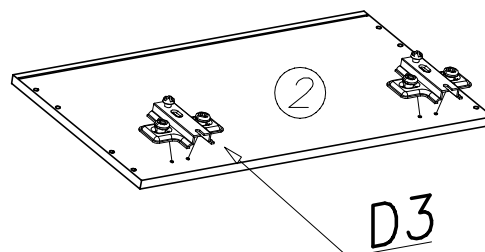
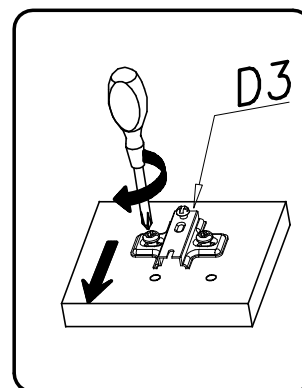
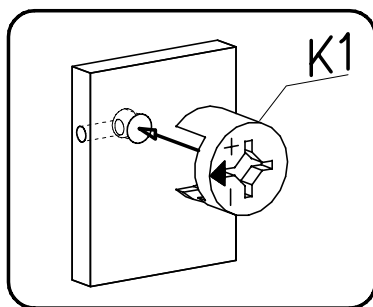
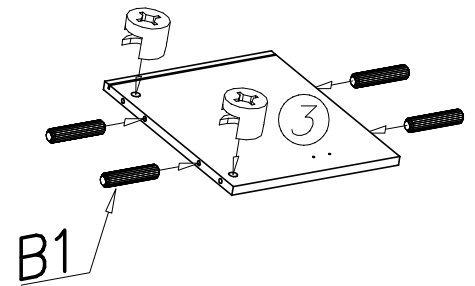
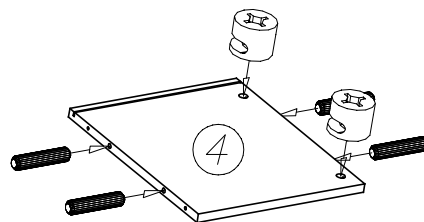
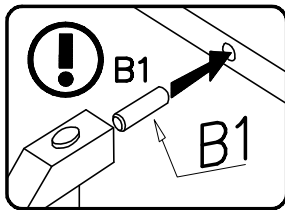
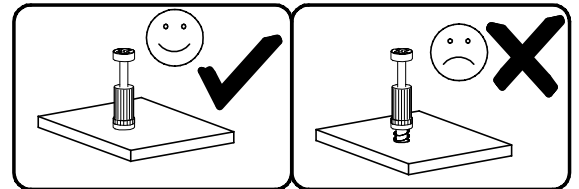
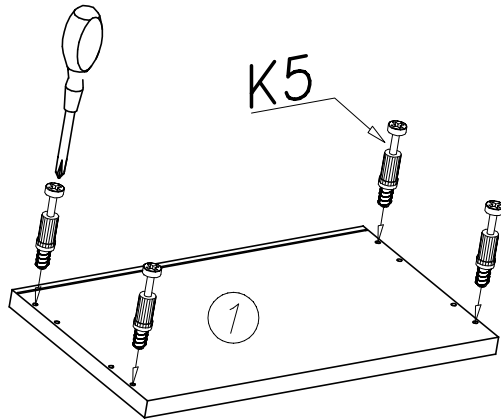


L6 1x	P30 4x	W2 1x	I1 6x	G16 4x27 2x
	G34 3,5x16 8x			
A1 ø7x50 4x	B1 ø8x30 8x	K5 4x	K1 ø15x12 4x	G3 4x30 4x
E1 128mm 1x	C3 2x	D3 2x	I7 ø18 4x	W3 7x1,5 2x

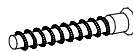
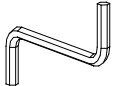
1

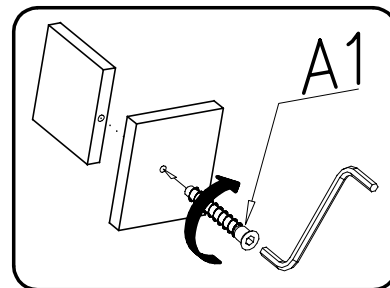
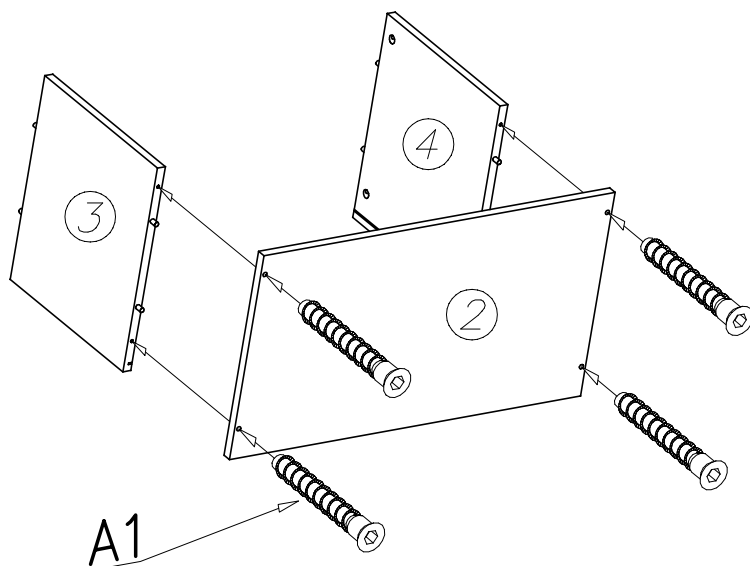


B1 ø8x30 8x	K5 4x
K1 ø15x12 4x	D3 2x

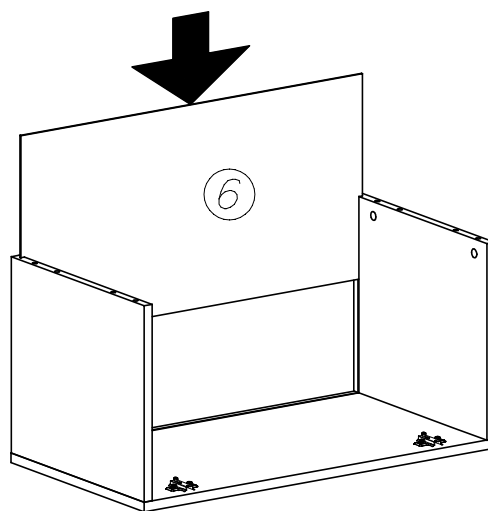


2

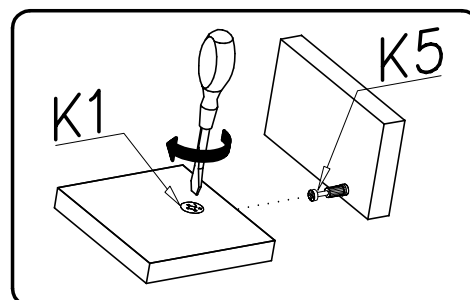
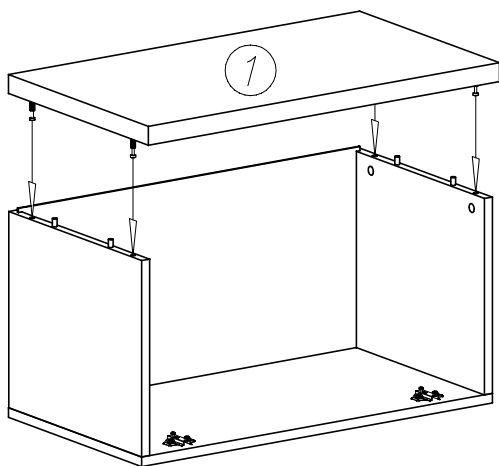
A1  W2 
Ø7x50 4x 1x



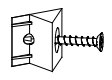
3

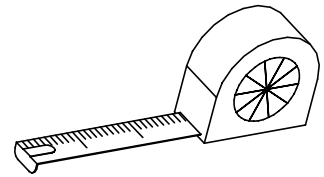
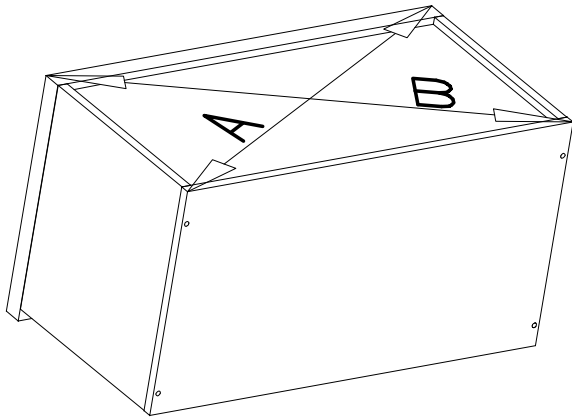


4

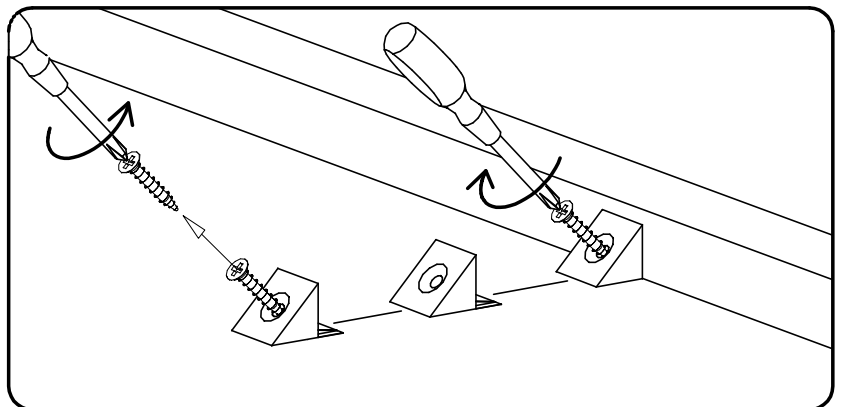
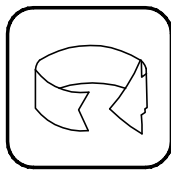
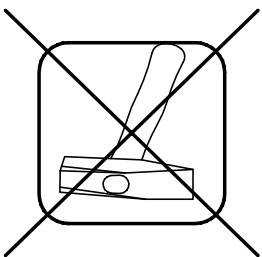
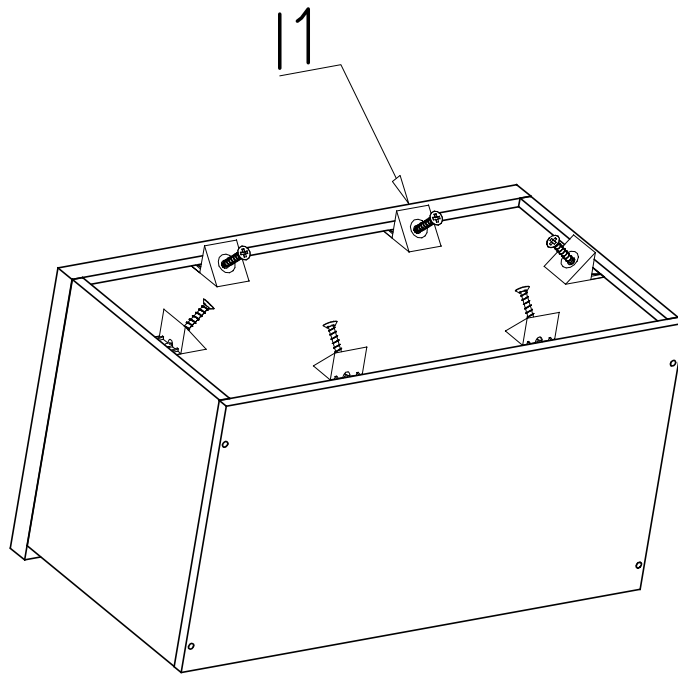


5

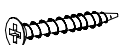

11  6x

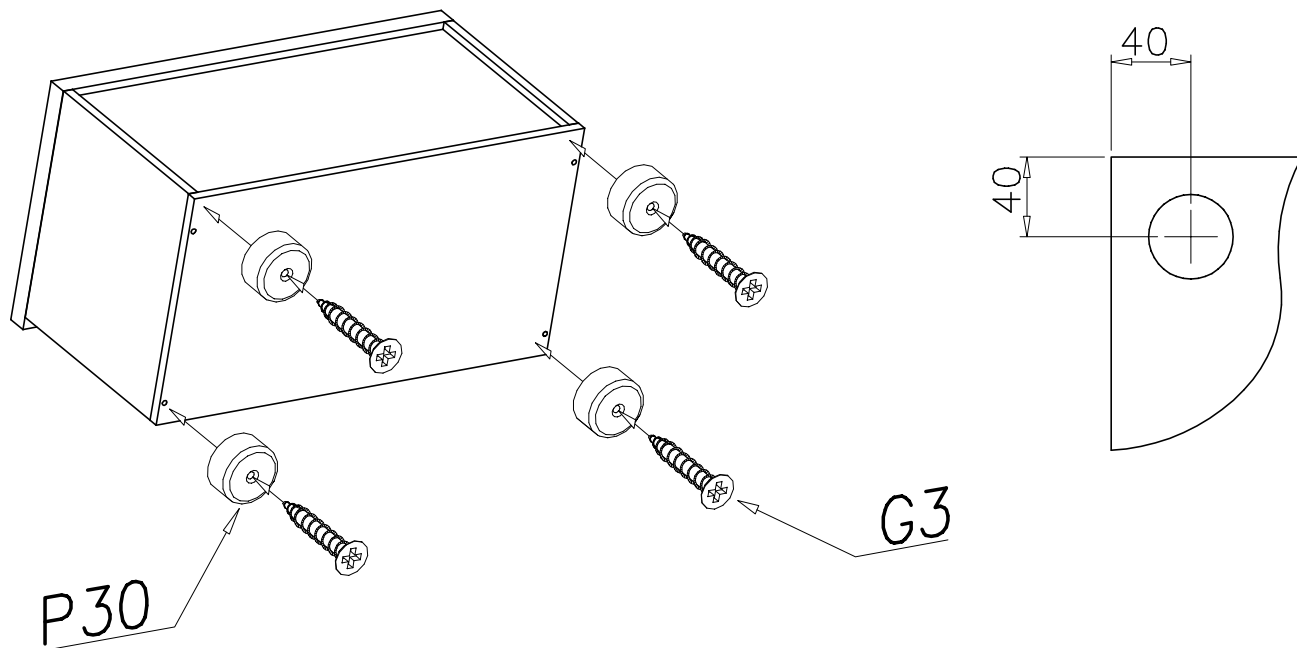


$A = B$

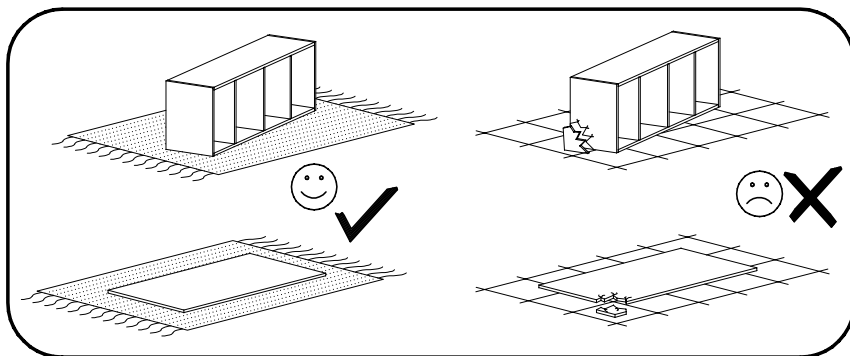


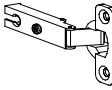

6

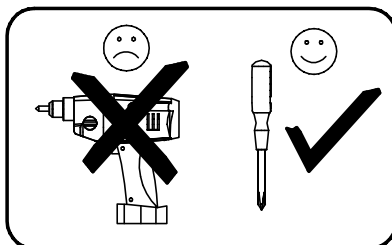
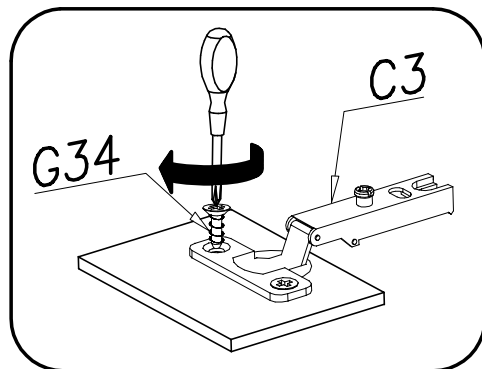
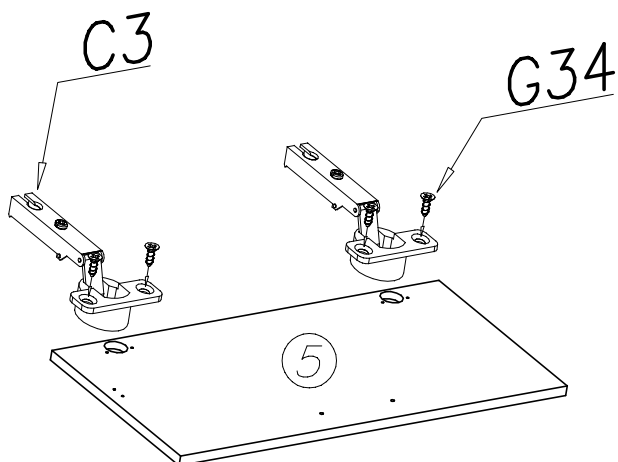
G3		P30	
4x30	4x		4x



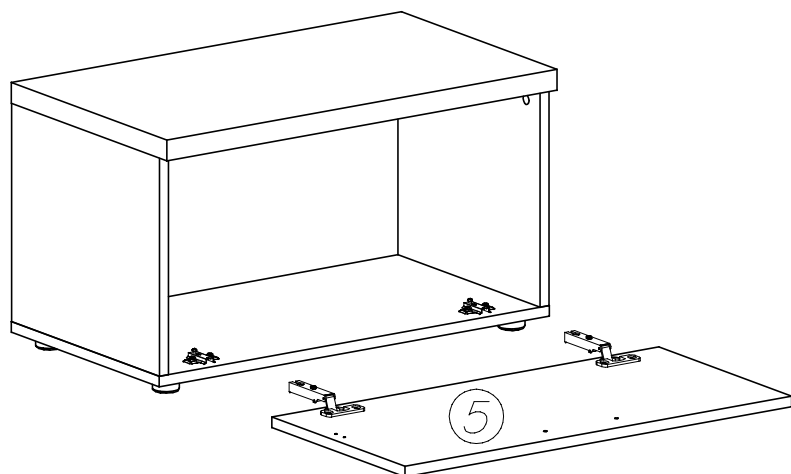
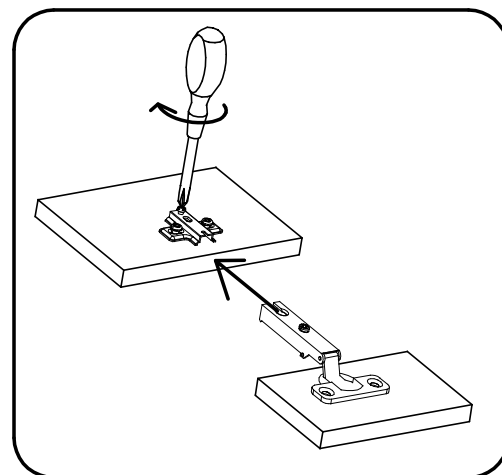
7



C3		2x
G34		4x
	3,5x16	



8



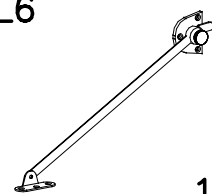
9

G34
3,5x16

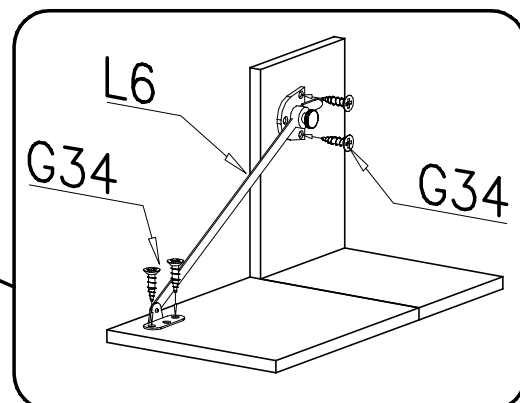
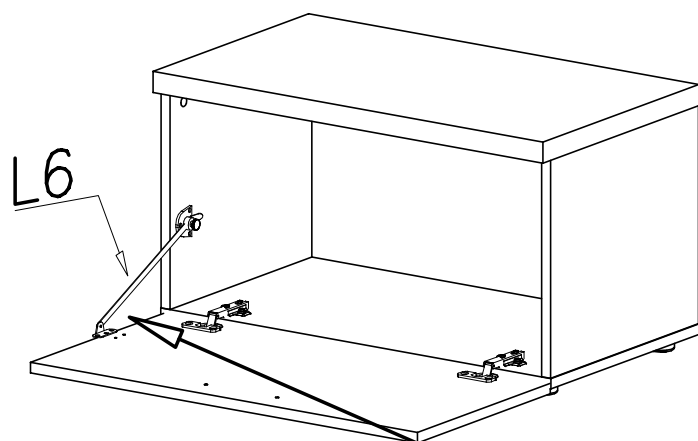


4x

L6



1x



10

W3
7x1,5
2x

E1
128mm
1x

I7
ø18
4x

G16
4x27
2x

