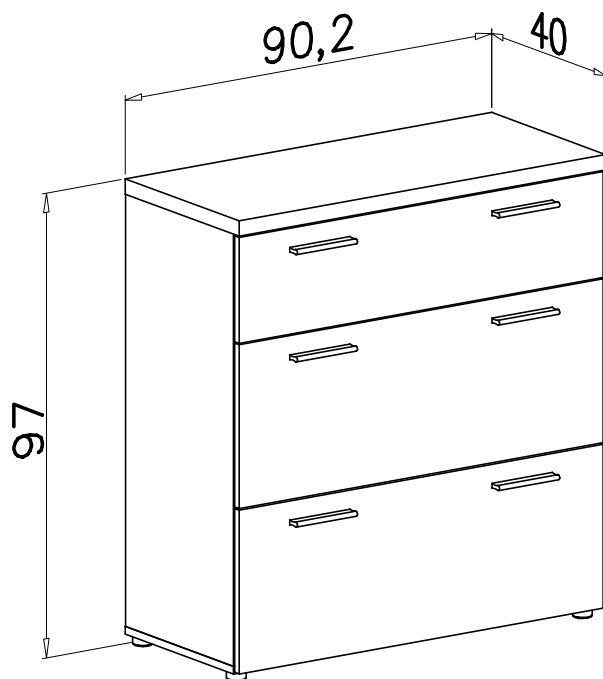
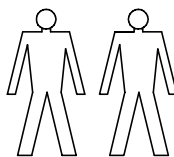
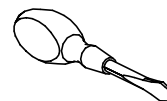
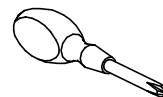
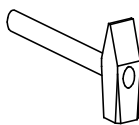
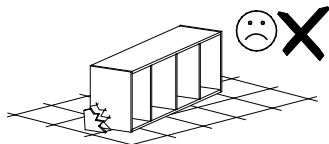
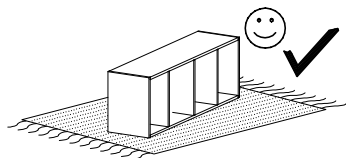


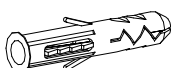
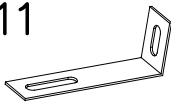
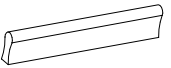

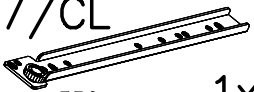



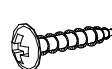

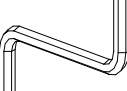
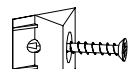
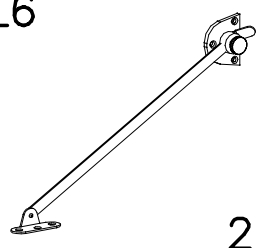
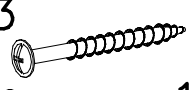
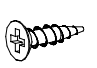
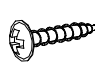



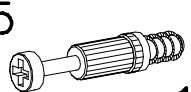
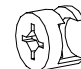


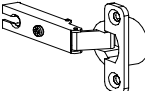
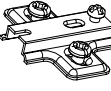


MONTAGEANLEITUNG
INSTRUKCJA MONTAŻU
FITTING-UP INSTRUCTION
ІНСТРУКЦІЯ МОНТАЖУ
ИНСТРУКЦИЯ СБОРКИ

MONTÁŽNY NÁVOD
INSTRUCTIONS POUR LE MONTAGE
INSTRUCCIONES DE MONTAJE
SZERELÉSI ÚTMUTATÓ
UPUTE ZA SASTAVLJANJE

Notwendiges Montagewerkzeug:
Do montażu potrzebne są:
You need for fitting-up:
Для монтажу потрібно:
Для сборки нужны:

Pour le montage il faut:
Para realizar el montaje es necesario:
K montá i potrebuje:
A szereléshez szükséges:
Za sastavljanje su potrebne:



		U8  ø6x30 1x	M11  1x	E1  128mm 6x
F2  8x	H7/CL  350mm 1x	H7/CR  350mm 1x	H7/DL  350mm 1x	H7/DR  350mm 1x
G24  4x16 2x	A1  ø7x50 6x	W2  1x	I1  10x	L6  2x
G33  4x40 1x	G34  3,5x16 16x	G22  3x16 10x	G29  6x13 4x	
G16  4x27 12x	B1  ø8x30 20x	K5  10x	K1  ø15x12 10x	G3  4x30 4x
P30  4x	C3  4x	D3  4x	I7  ø18 10x	W3  7x1,5 6x



1



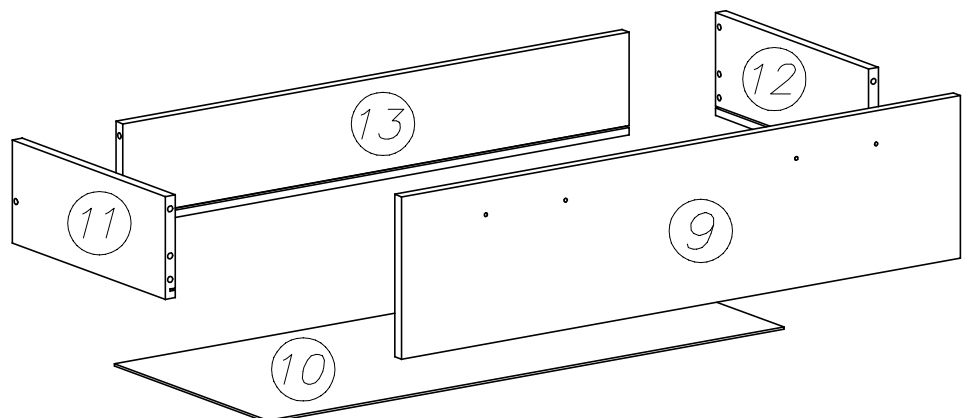
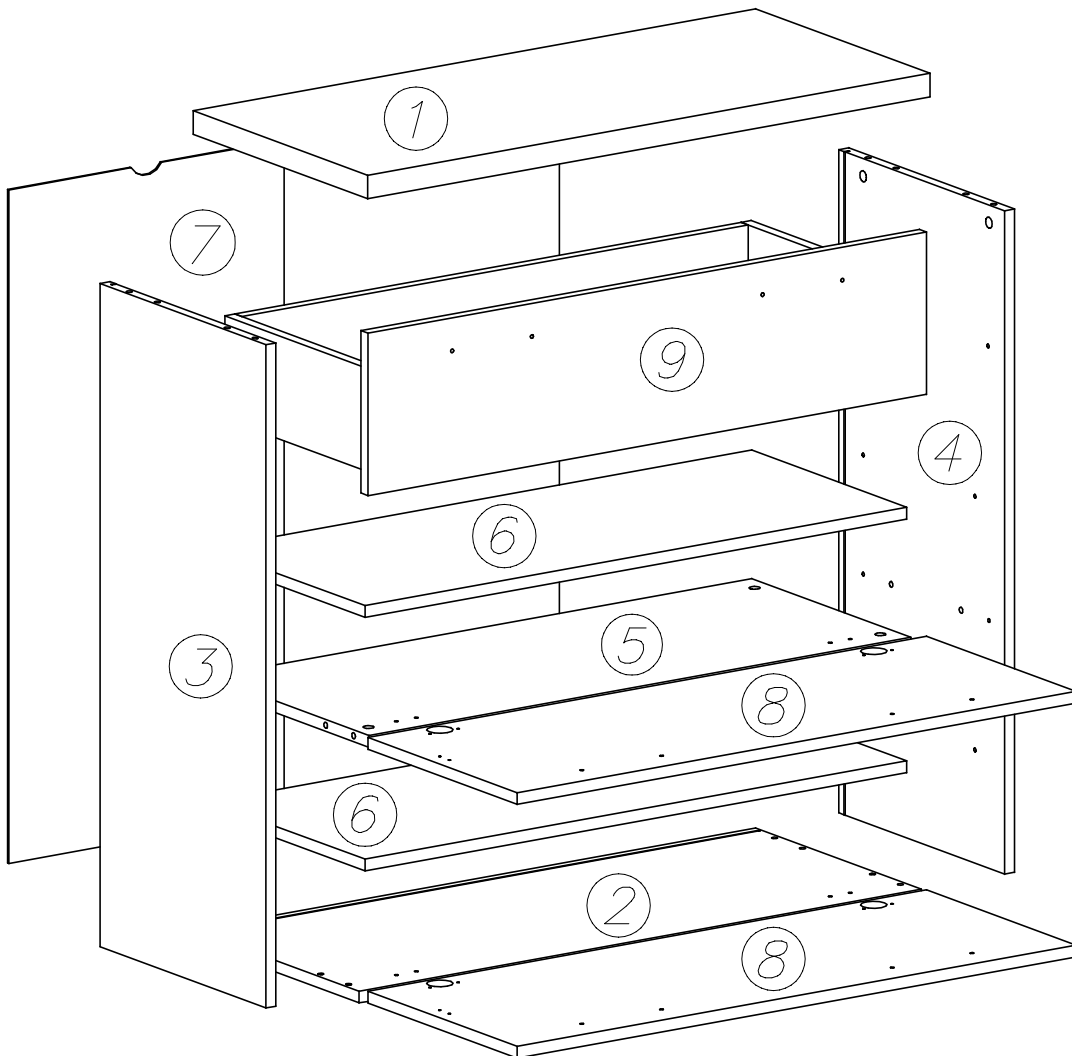
2

5

6



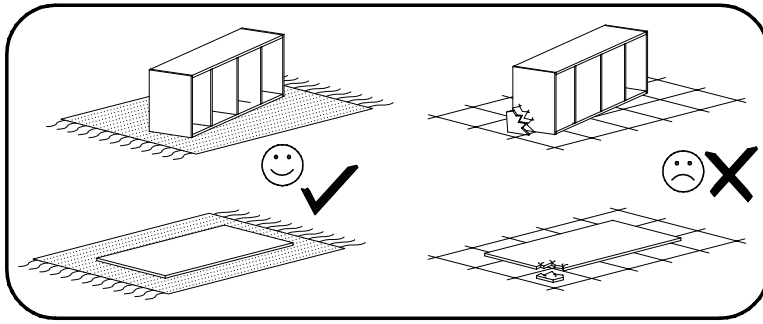
10



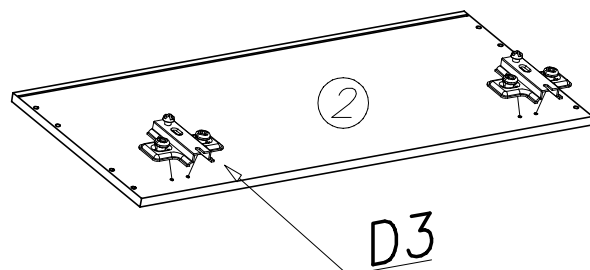
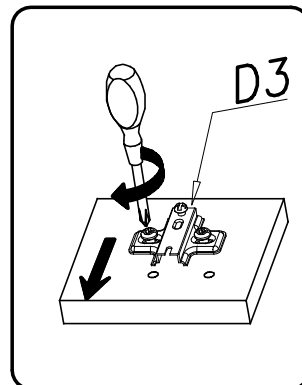
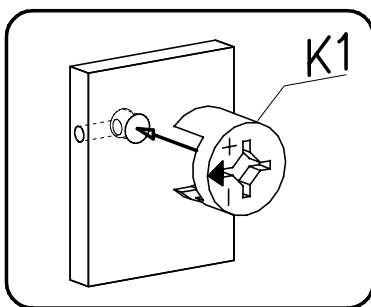
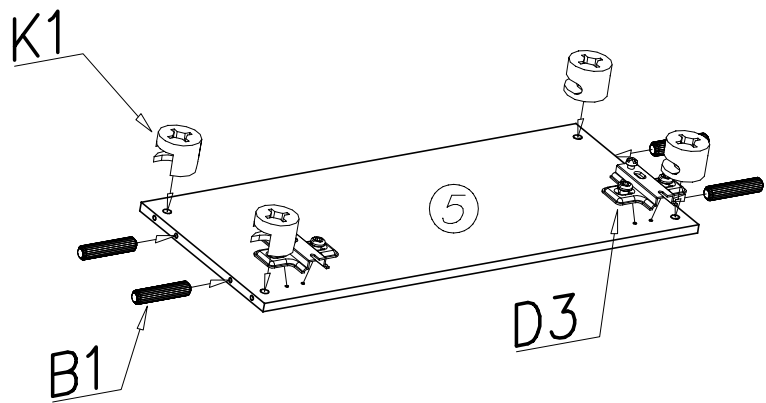
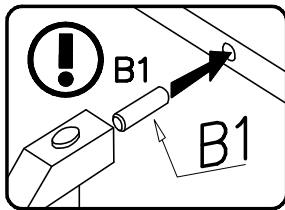
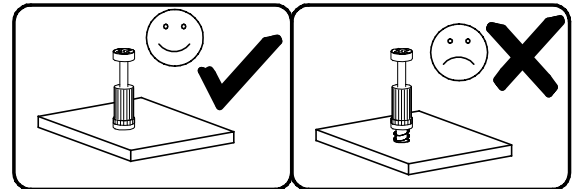
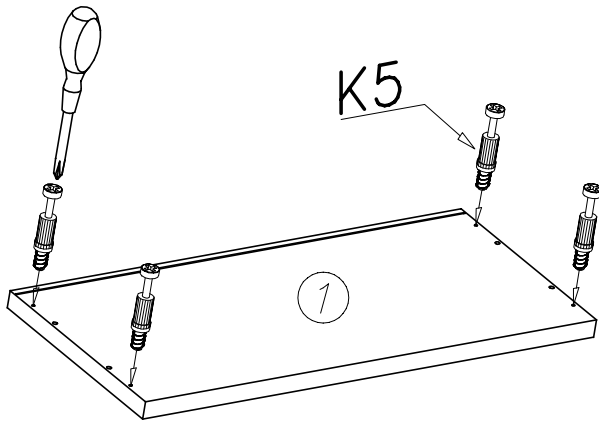
1/2 1 2 3 4 7 10 11 12 13

2/2 5 6 8 9

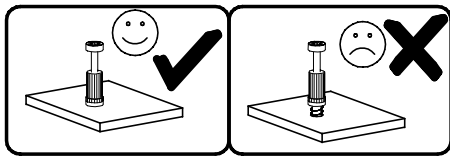
1



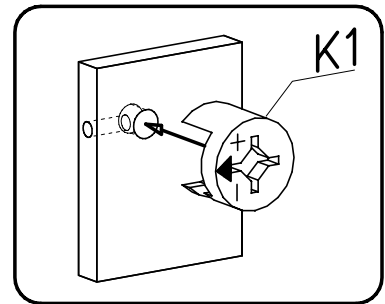
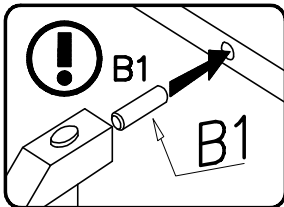
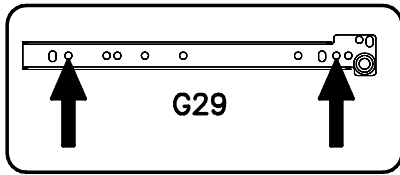
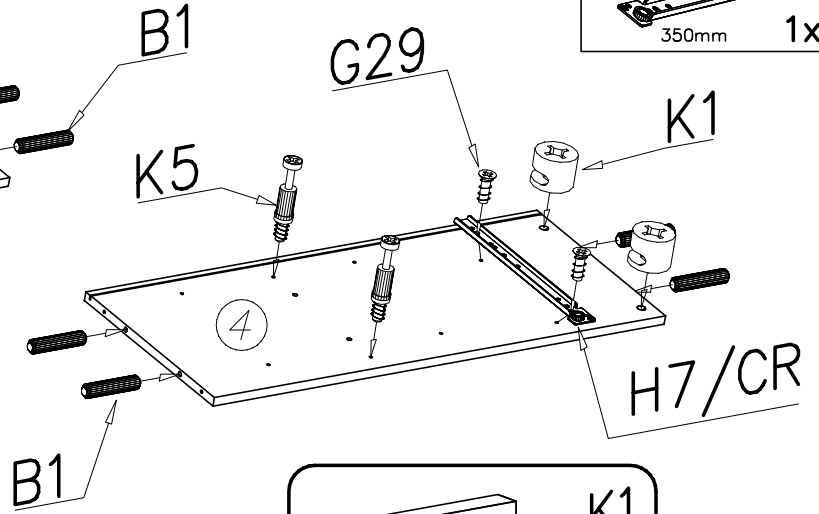
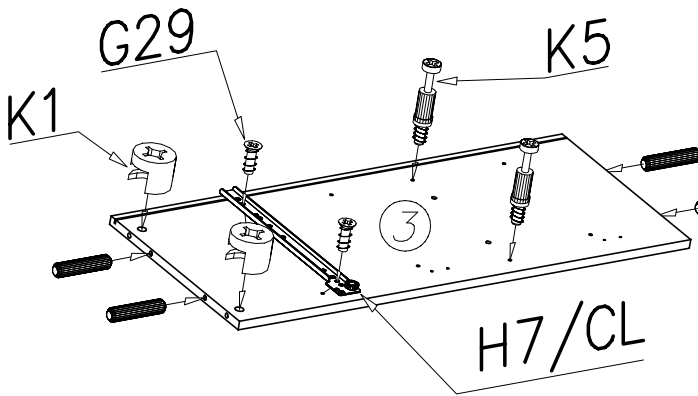
B1 Ø8x30 4x		K5 4x	
K1 Ø15x12 4x		D3 4x	



2

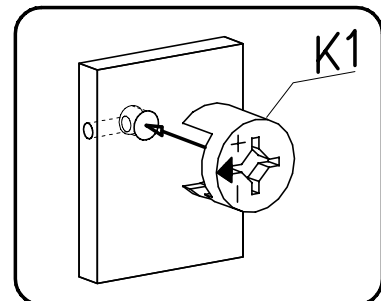
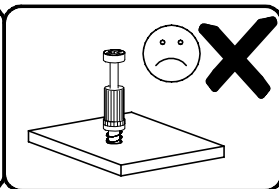
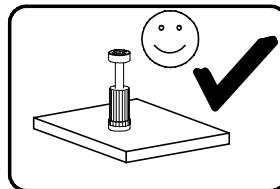
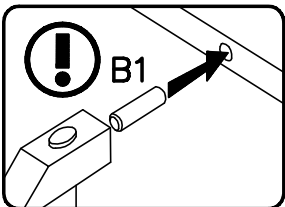
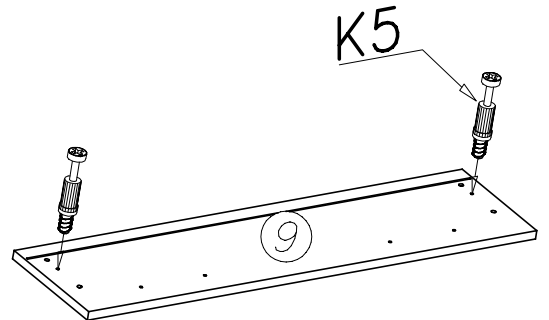
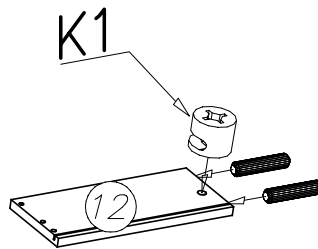
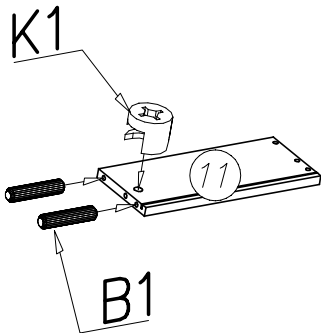
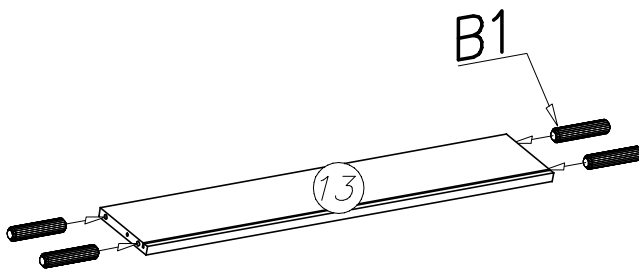


G29 6x13 4x	B1 ø8x30 8x	K5 4x
K1 ø15x12 4x	H7/CR 350mm 1x	H7/CL 350mm 1x



3

K1 ø15x12 2x	B1 ø8x30 8x
	K5 2x



4

G22 3x16

E1 4x 128mm 2x

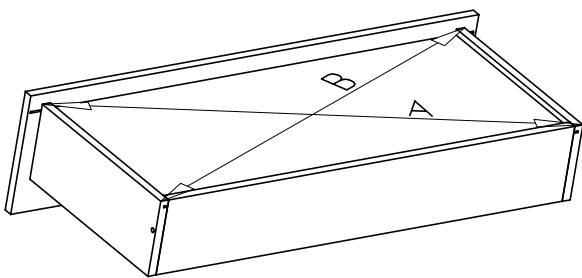
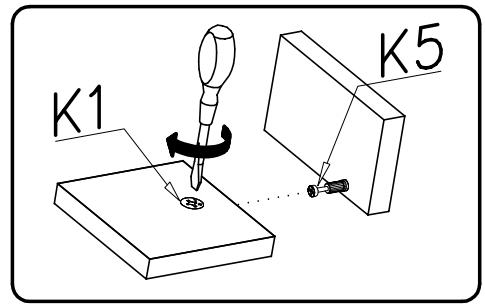
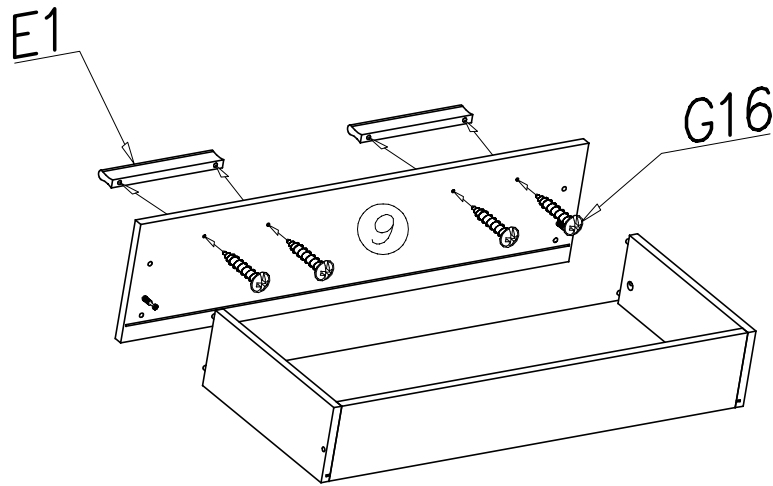
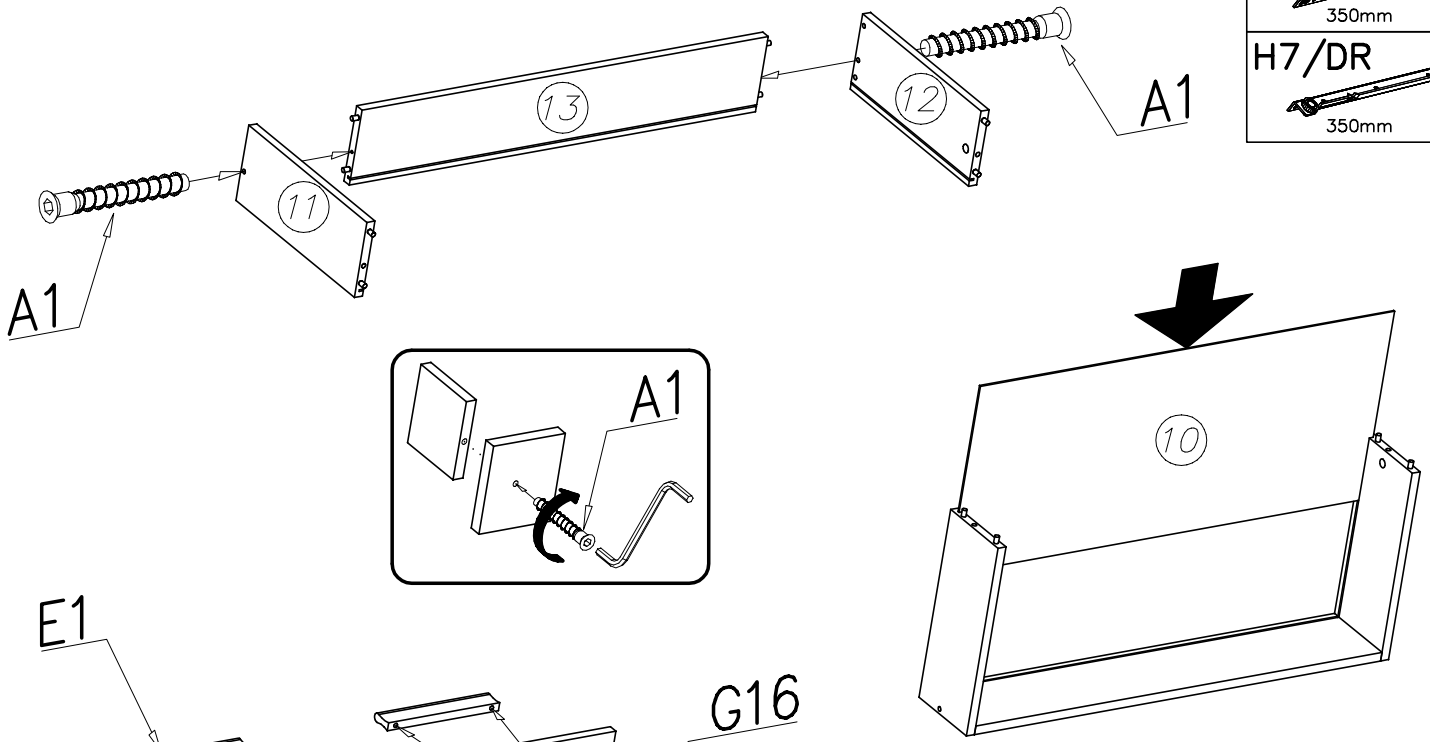
G16 4x27 4x

A1 4x $\varnothing 7 \times 50$ 2x

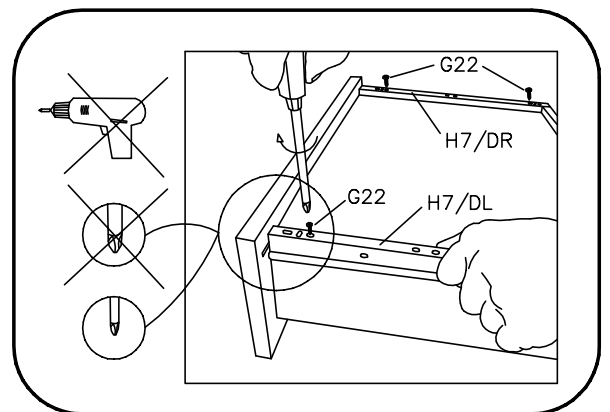
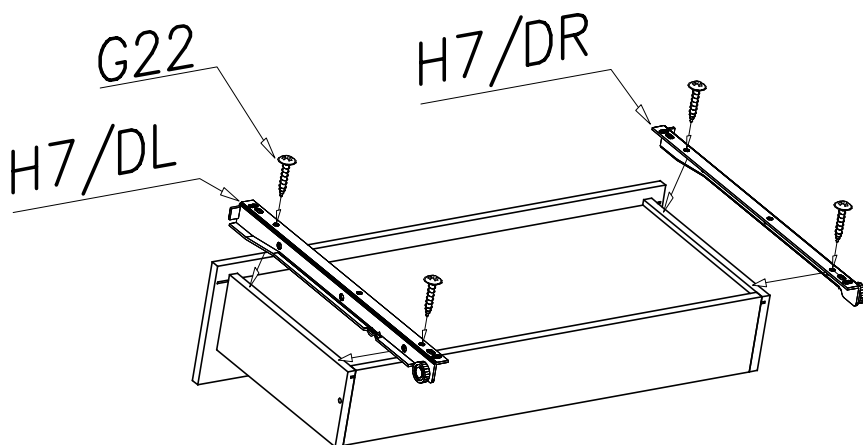
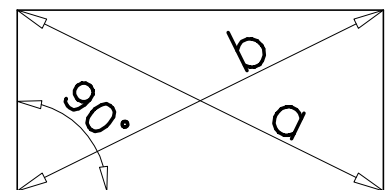
W2 1x

H7/DL 350mm 1x

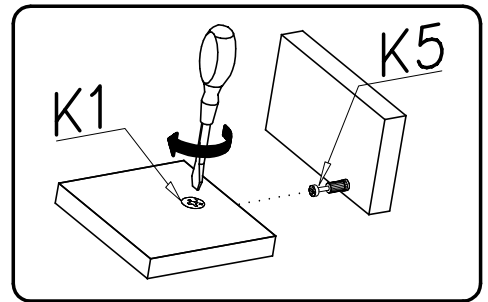
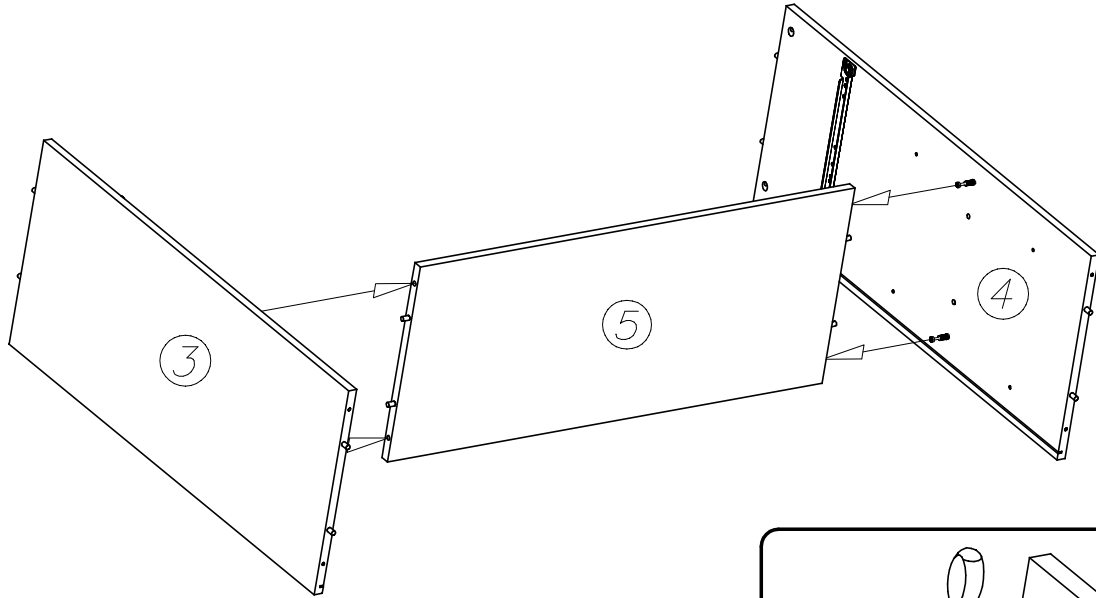
H7/DR 350mm 1x



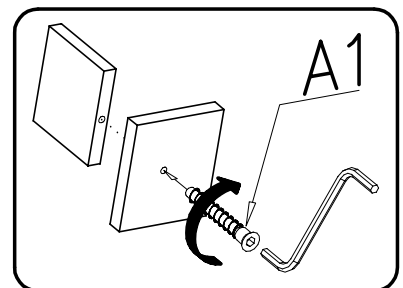
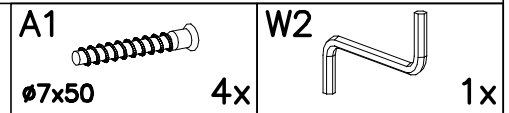
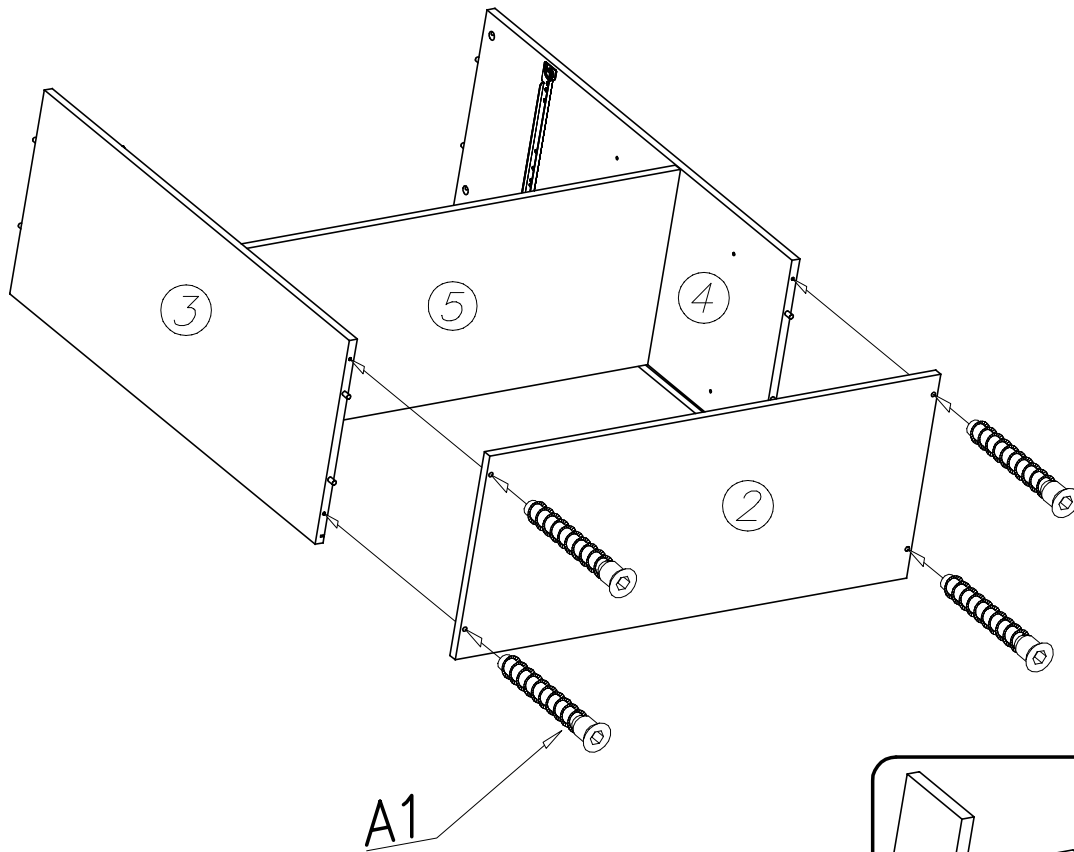
$a = b$



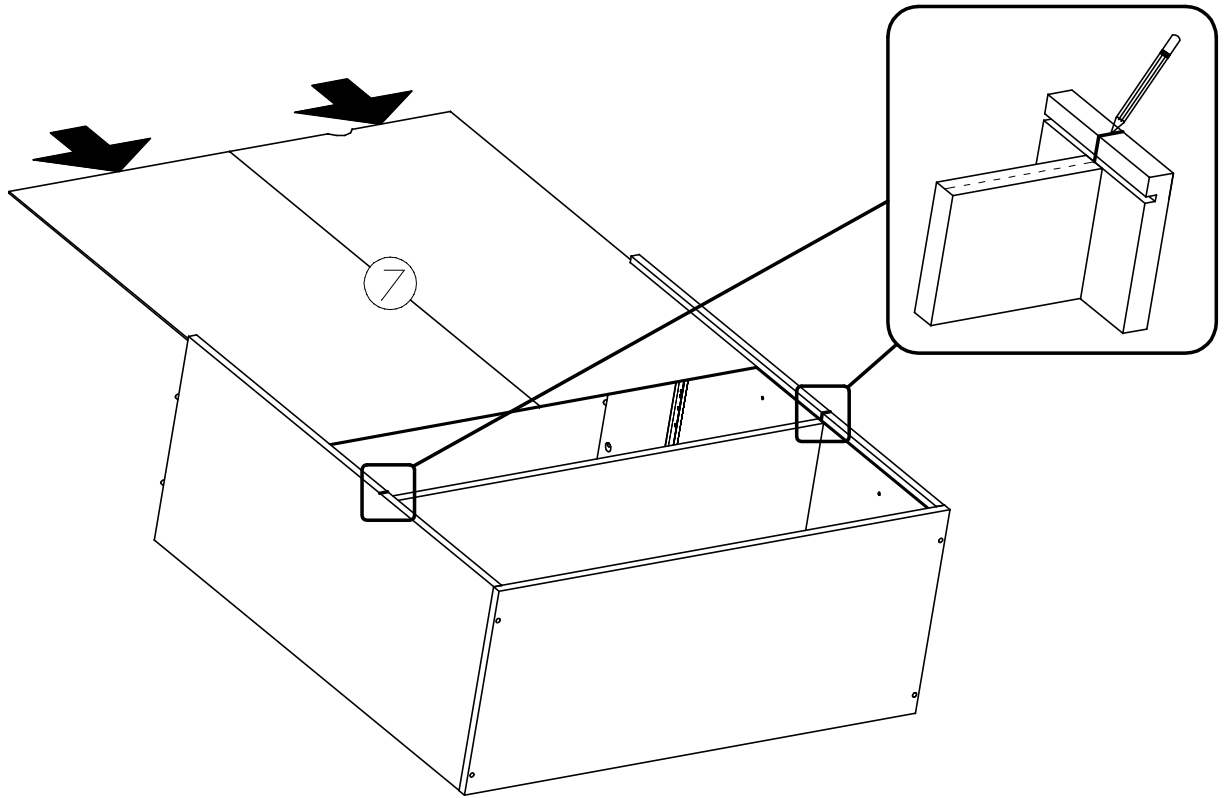
5



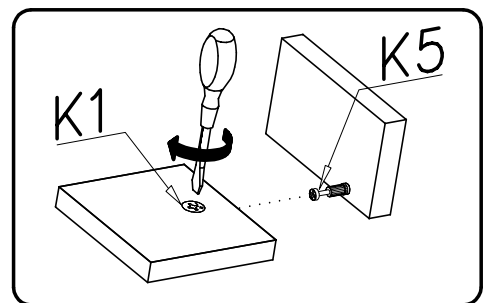
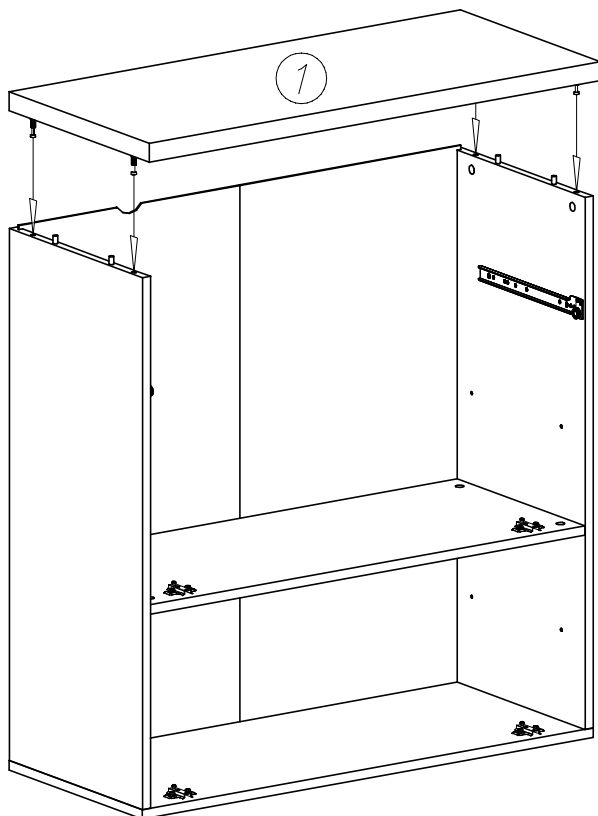
6



7



8

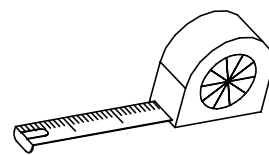
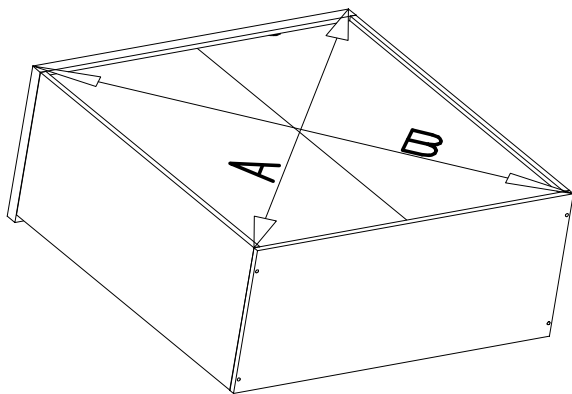


9

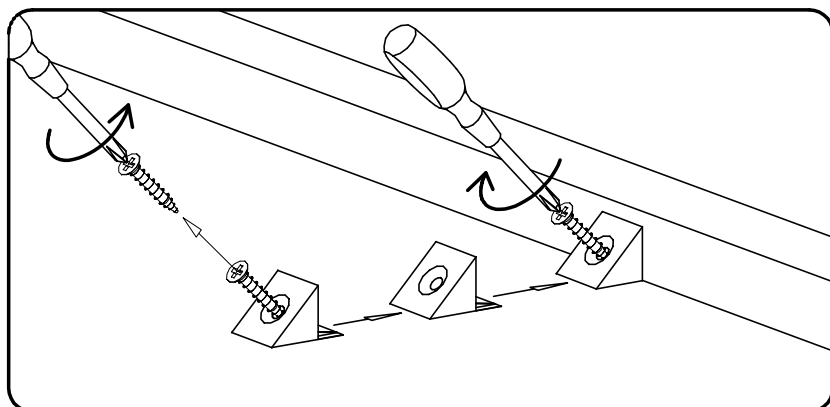
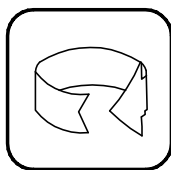
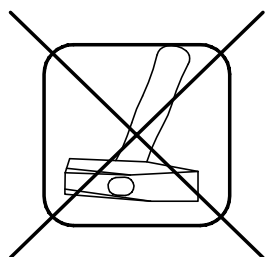
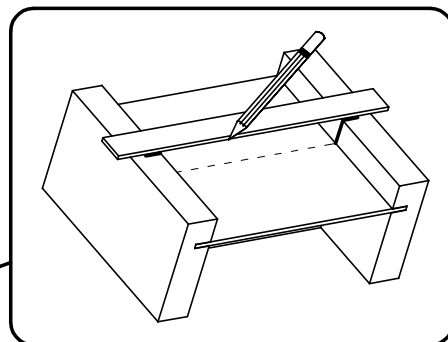
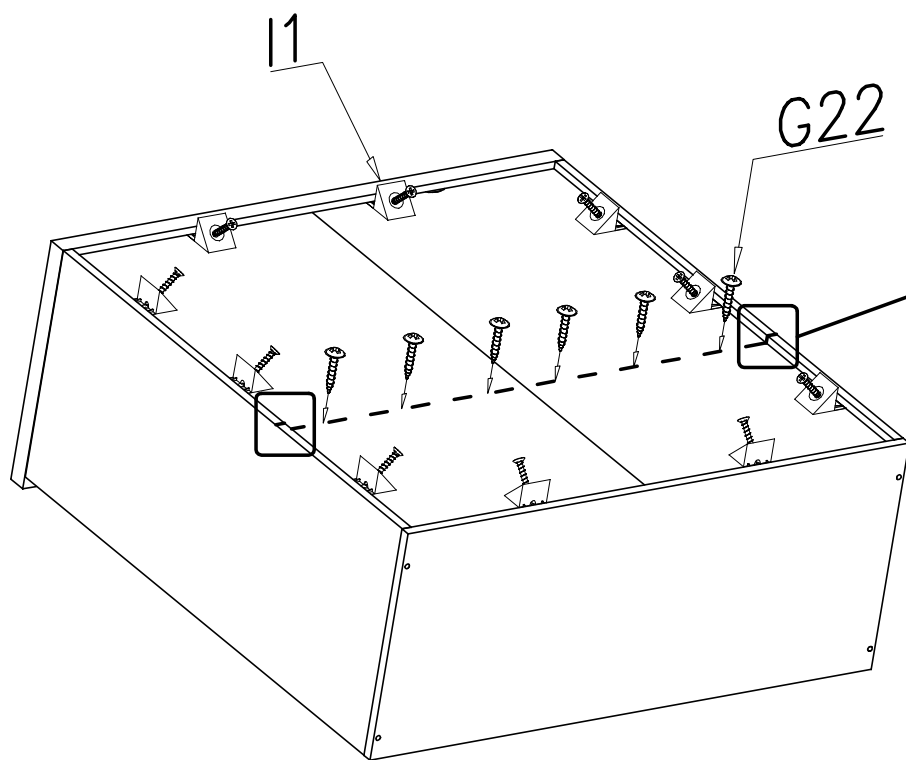
G22
3x16

6x

I1
10x



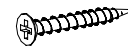
$A = B$



10

G3

4x30

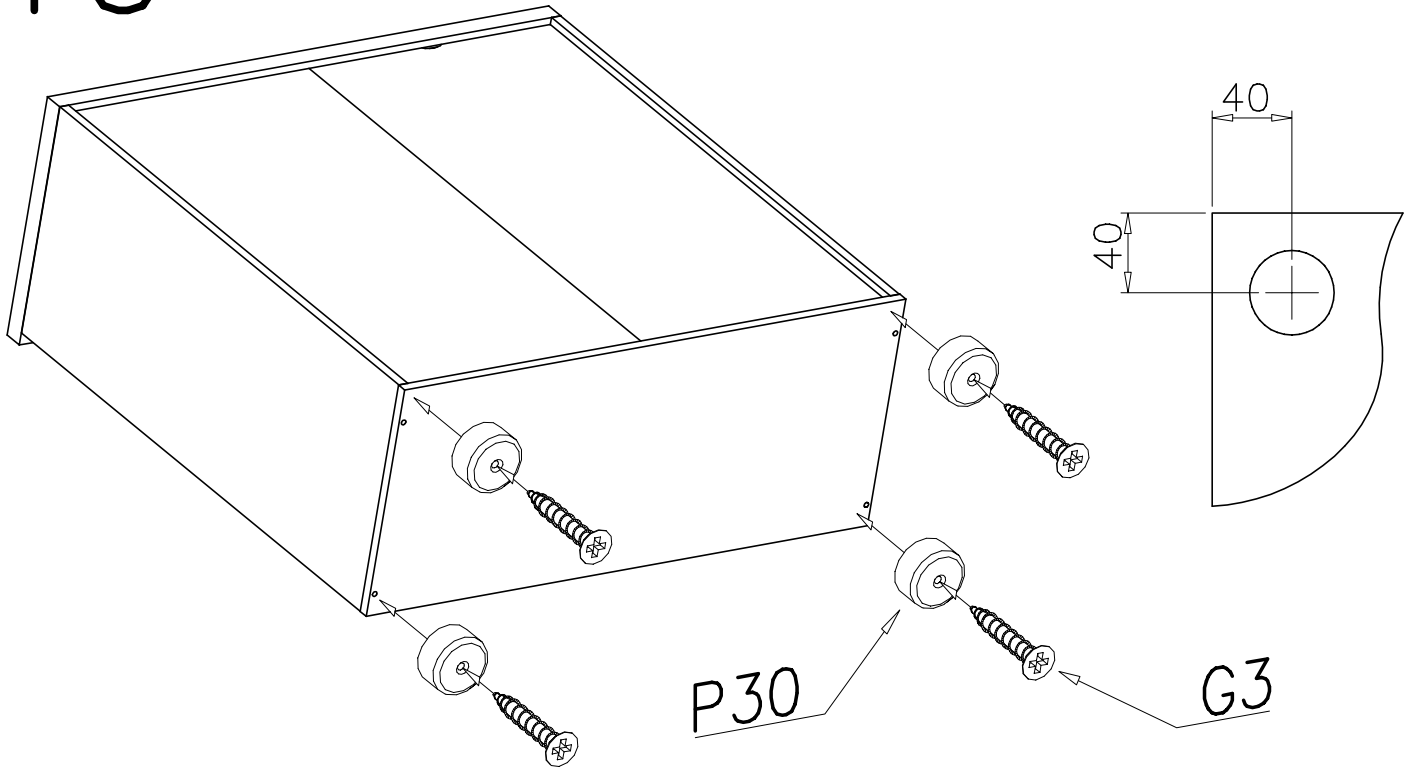


4x

P30



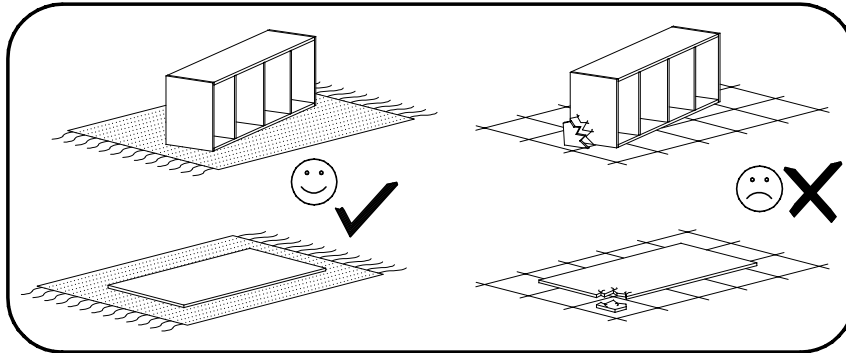
4x



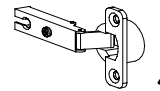
P30

G3

11



C3



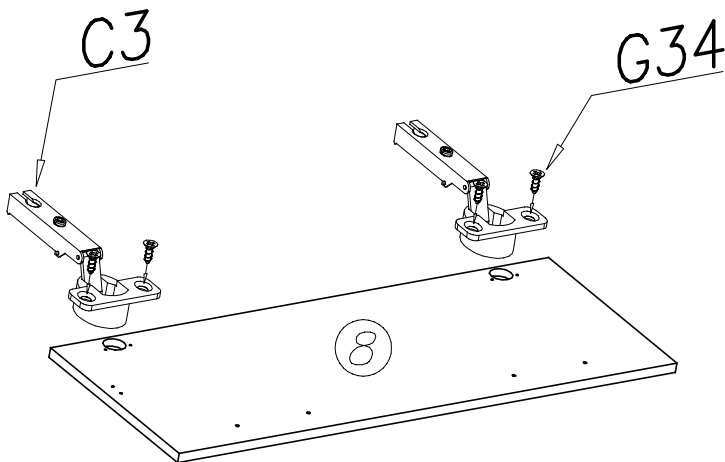
4x

G34

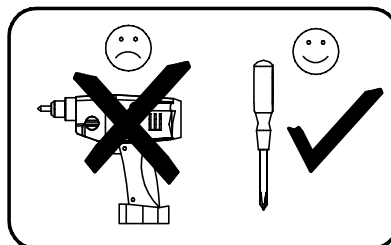
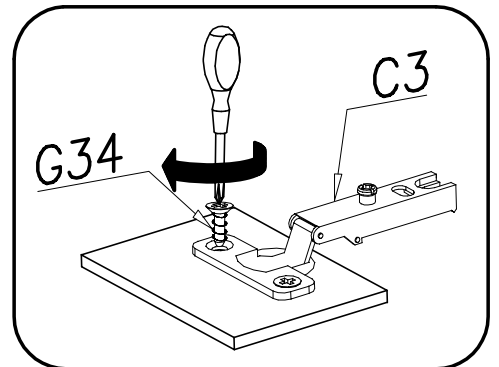


3,5x16

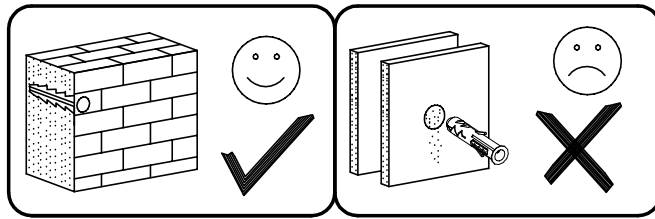
8x

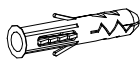


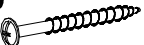



2x

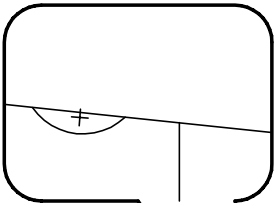


12

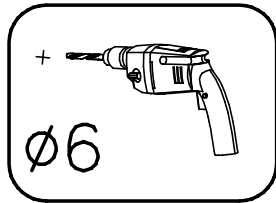


U8 Ø6x30 1x		M11 1x	
G24 4x16 2x		G33 4x40 1x	
		W3 7x1,5 2x	

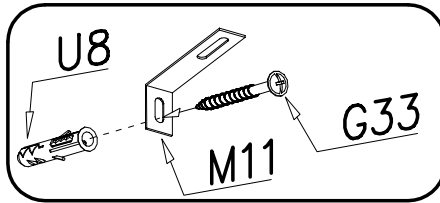
1



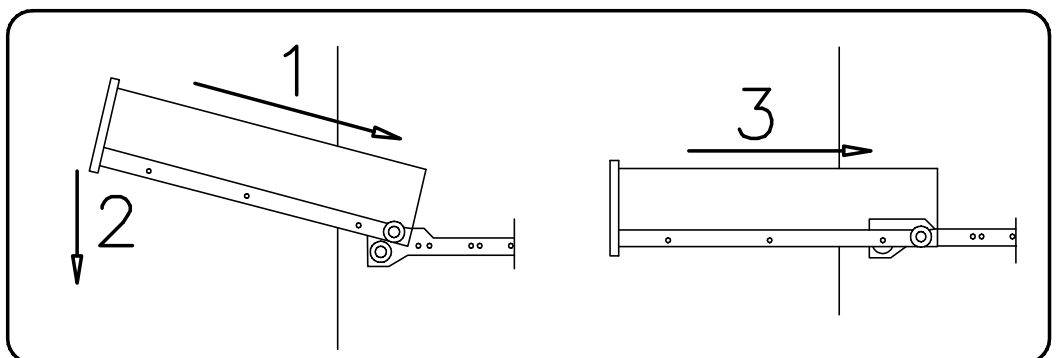
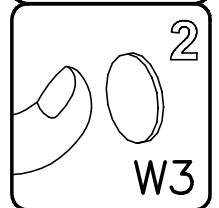
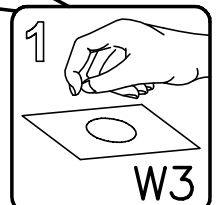
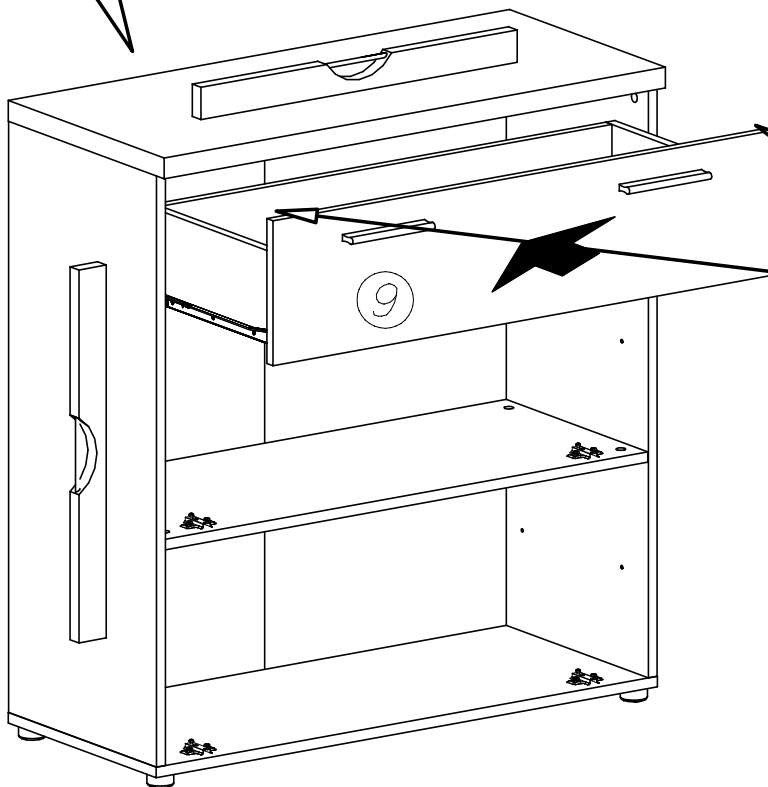
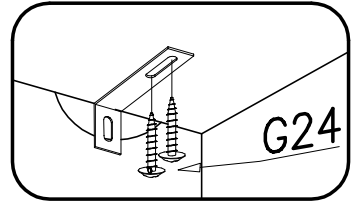
2



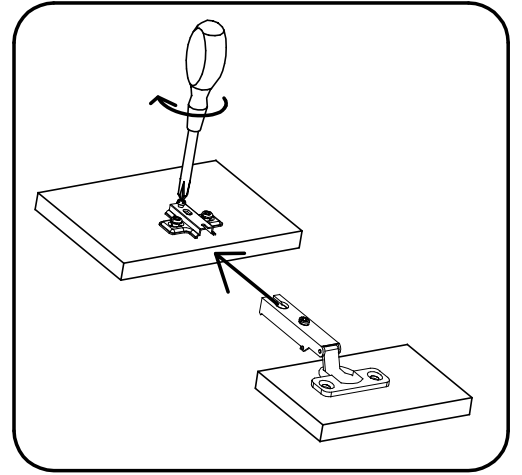
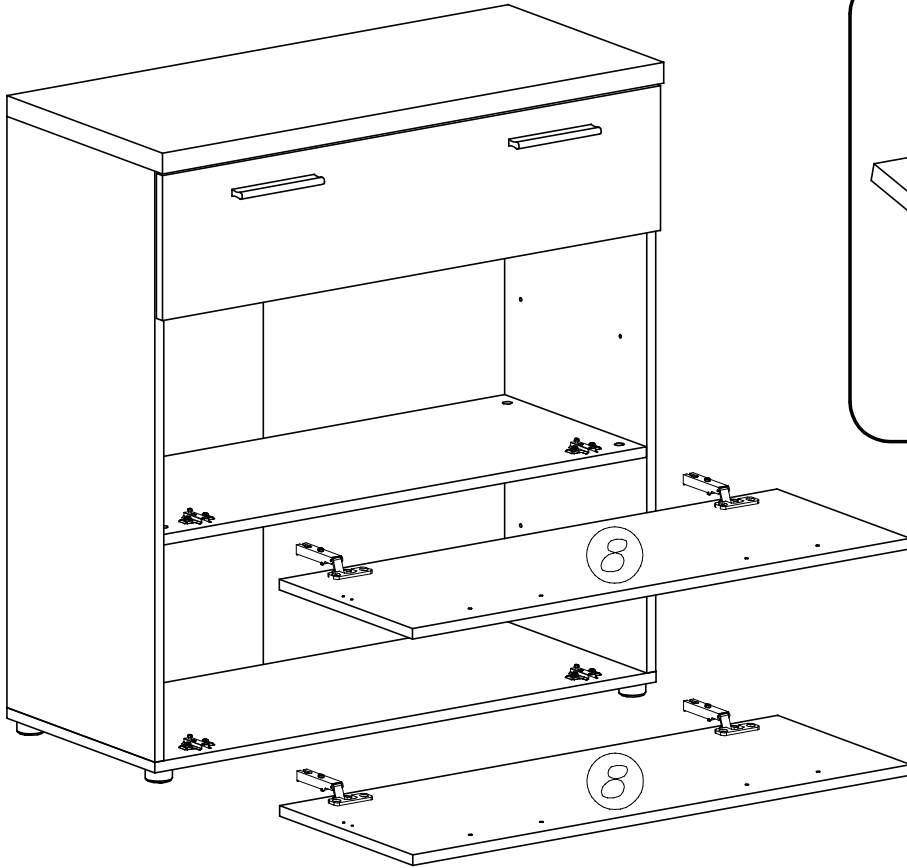
3



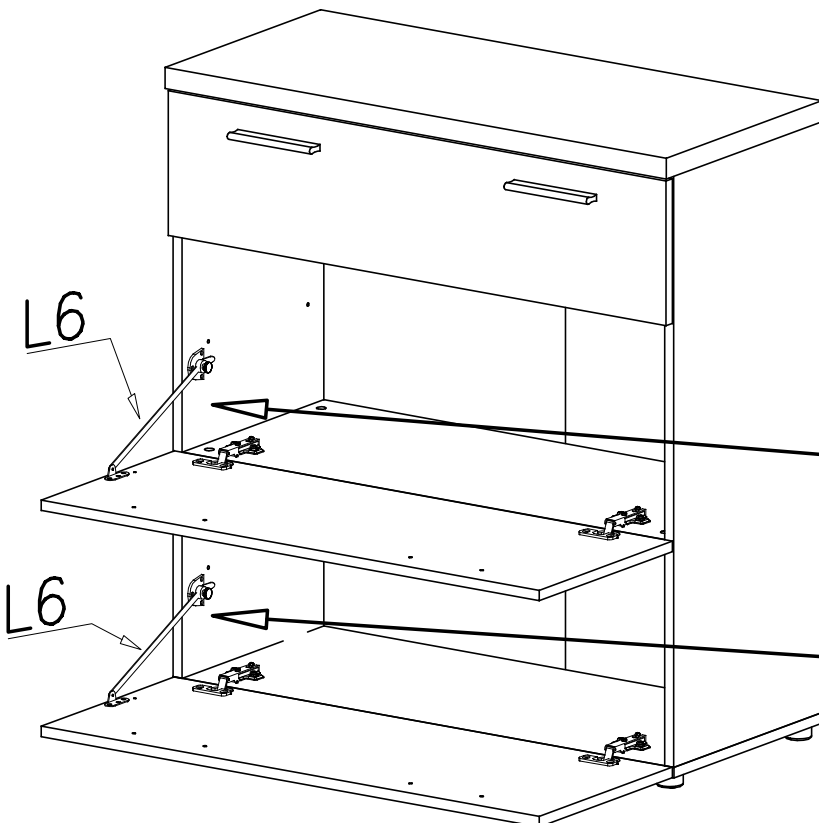
4



13

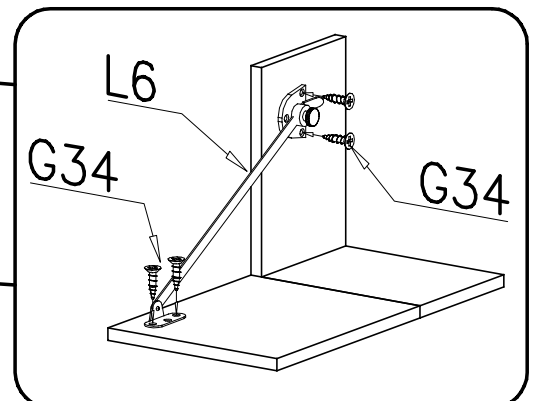
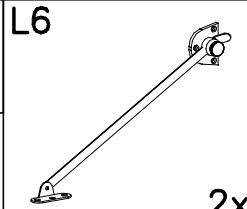


14



G34
3,5x16

8x



15

W3

7x1,5



4x

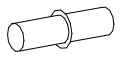
I7

ø18



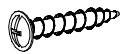
10x

F2



8x

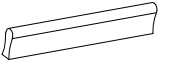
G16



4x27

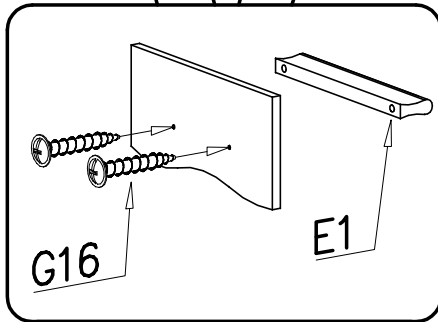
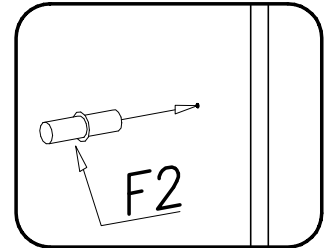
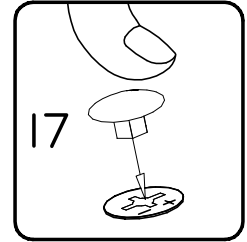
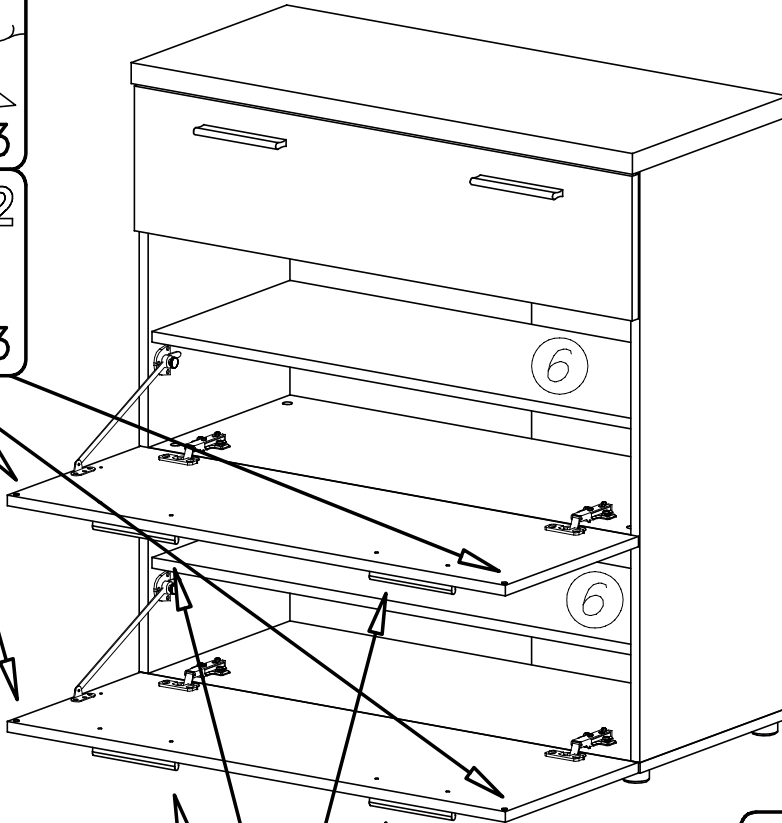
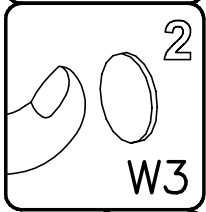
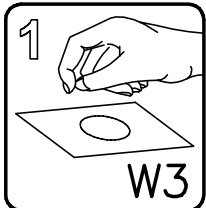
8x

E1



128mm

4x



2

