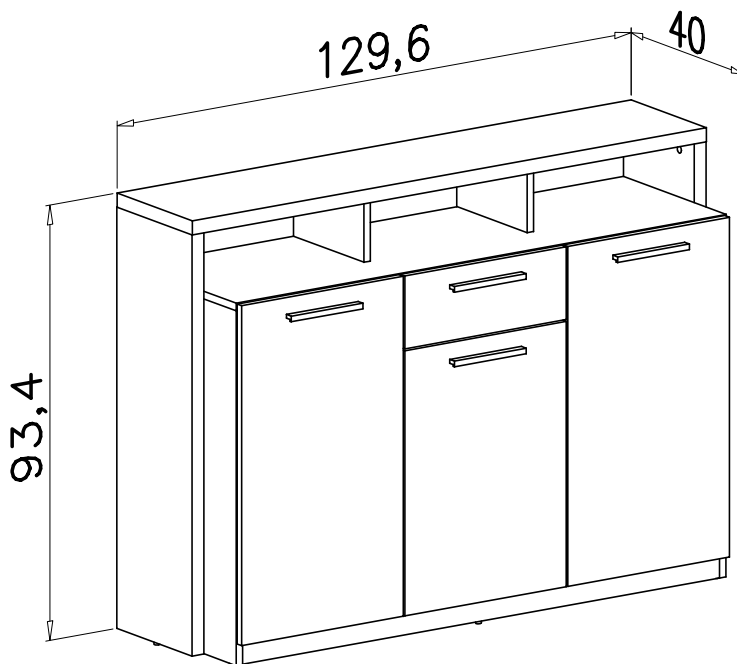
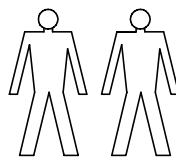
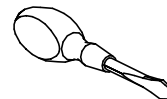
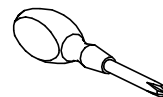
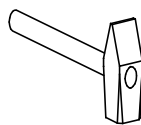
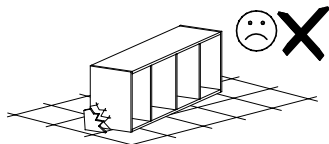
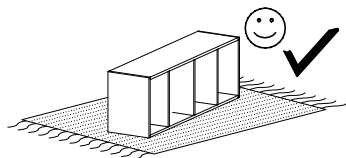


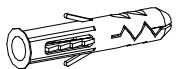


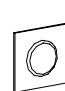


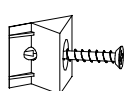

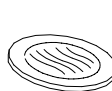





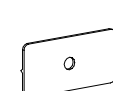

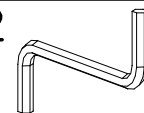
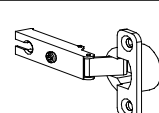
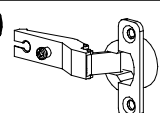
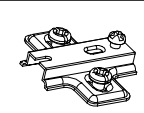
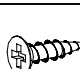
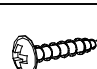

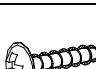
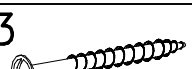

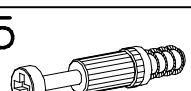



MONTAGEANLEITUNG  
INSTRUKCJA MONTAŻU  
FITTING-UP INSTRUCTION  
ІНСТРУКЦІЯ МОНТАЖУ  
ИНСТРУКЦИЯ СБОРКИ

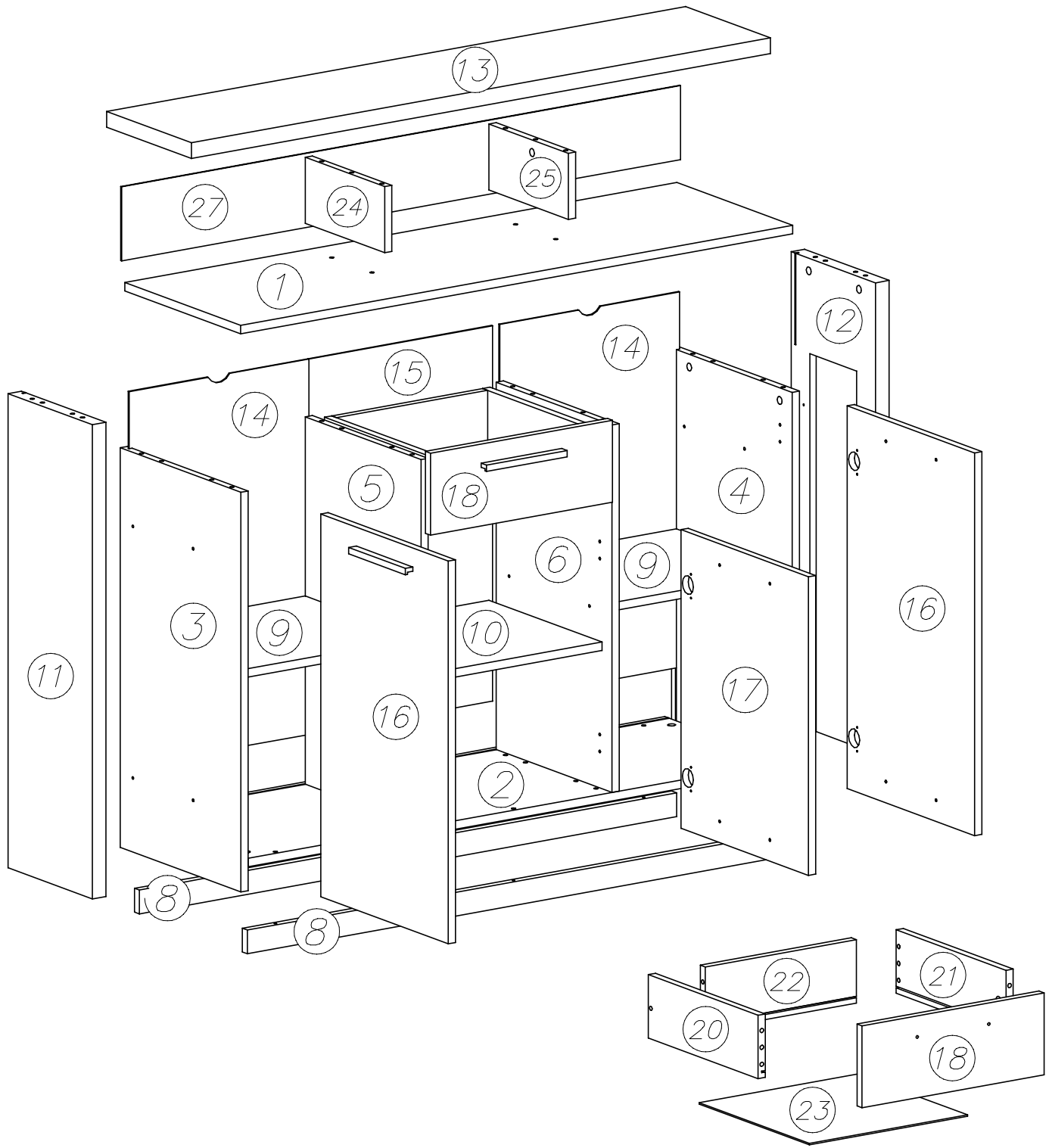
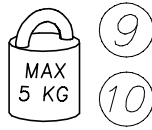
MONTÁŽNY NÁVOD  
INSTRUCTIONS POUR LE MONTAGE  
INSTRUCCIONES DE MONTAJE  
SZERELÉSI ÚTMUTATÓ  
UPUTE ZA SASTAVLJANJE

Notwendiges Montagewerkzeug:  
Do montażu potrzebne są:  
You need for fitting-up:  
Для монтажу потрібно:  
Для сборки нужны:

Pour le montage il faut:  
Para realizar el montaje es necesario:  
K montá i potrebuje:  
A szereléshez szükséges:  
Za sastavljanje su potrebne:



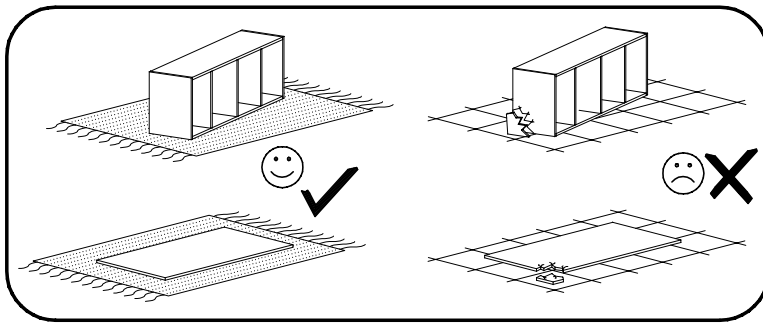
U8 ø6x30 2x 	M11 2x 	E10 160mm 4x 	W3 7x1,5 8x 	I7 ø18 16x 
F2 12x 	I1 12x 	P4 8x 	I8 ø20 4x 	I9 ø13 8x 
H7/CL 350mm 1x 	H7/CR 350mm 1x 	H7/DL 350mm 1x 	H7/DR 350mm 1x 	S17 10x 
A1 ø7x50 16x 	W2 1x 	C3 4x 	C10 2x 	D3 6x 
G34 3,5x16 12x 	G22 3x16 14x 	G29 6x13 4x 	G24 4x16 4x 	G33 4x40 2x 
B1 ø8x30 32x 	K5 20x 	K1 ø15x12 20x 	G23 4x40 8x 	G16 4x27 8x 



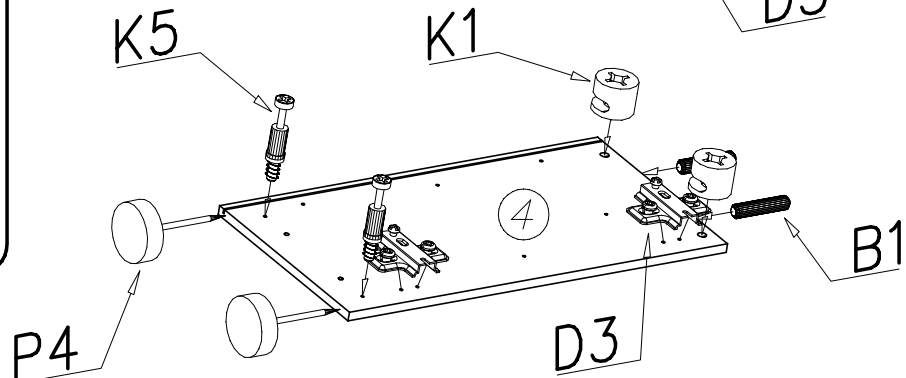
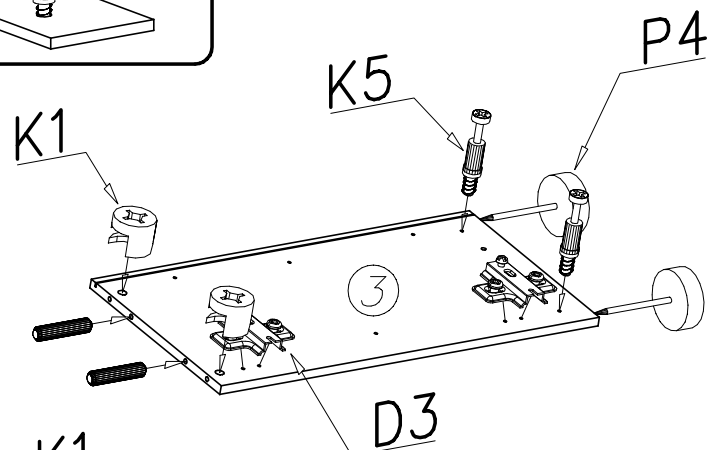
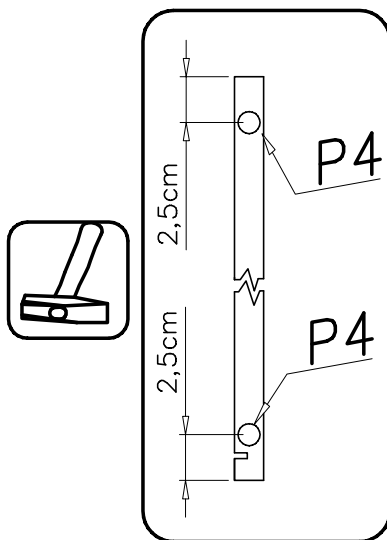
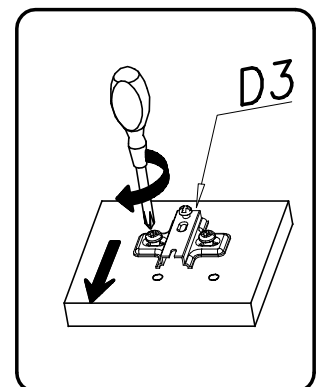
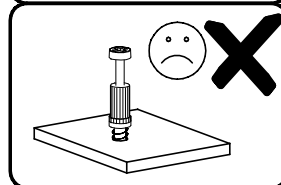
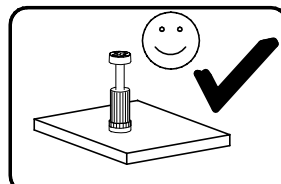
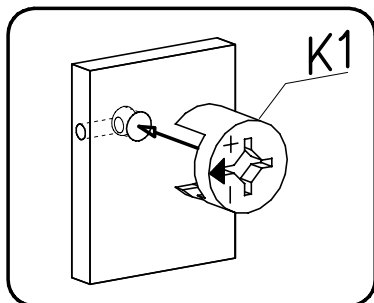
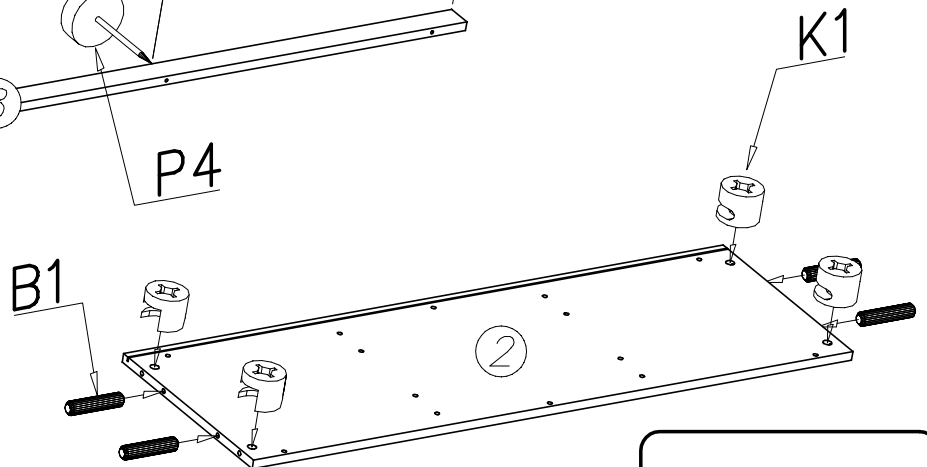
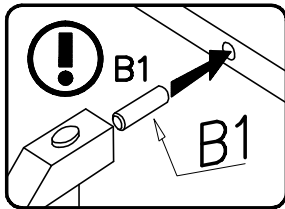
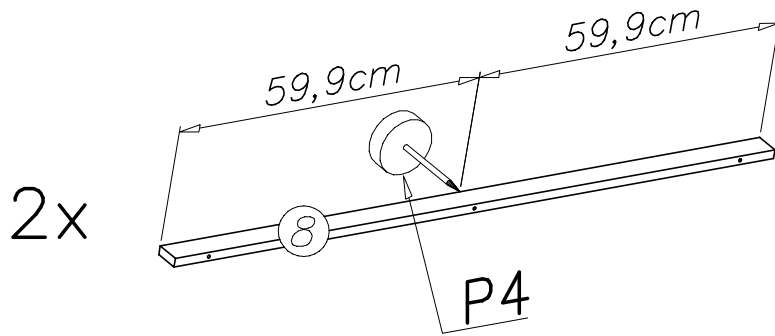
1/2 (1) (2) (8) (11) (12) (13) (22) (24) (25) (27)

2/2 (3) (4) (5) (6) (9) (10) (14) (15) (16) (17) (18) (20) (21) (23)





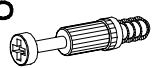

1

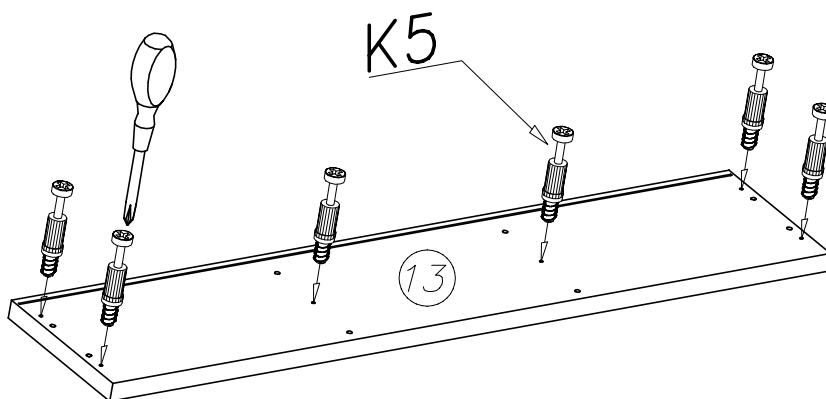
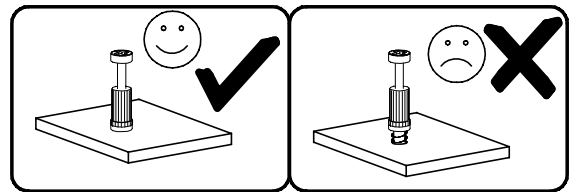
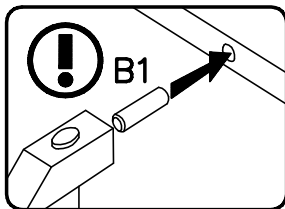
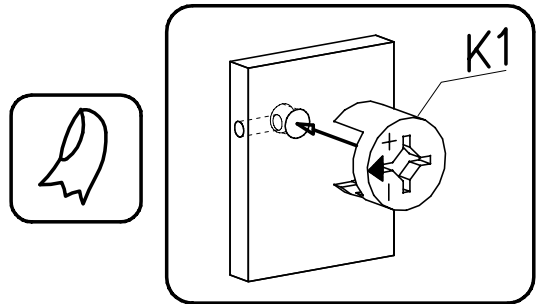
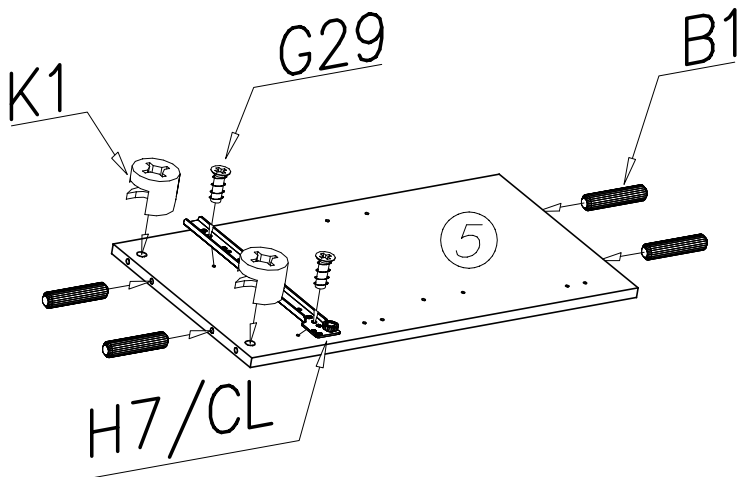
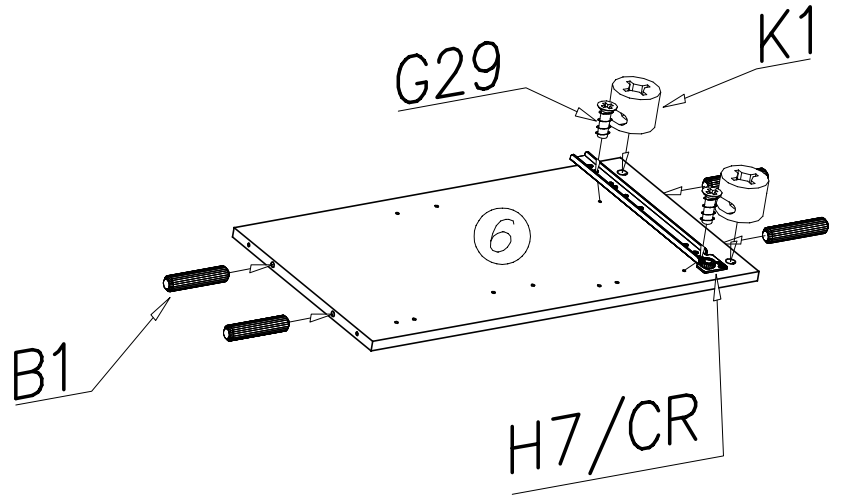
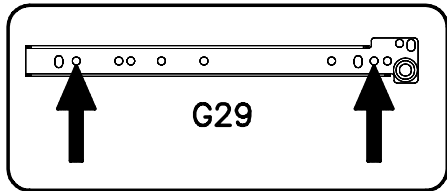


P4		6x	D3		4x
K5		4x	B1		8x
			K1		8x

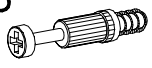





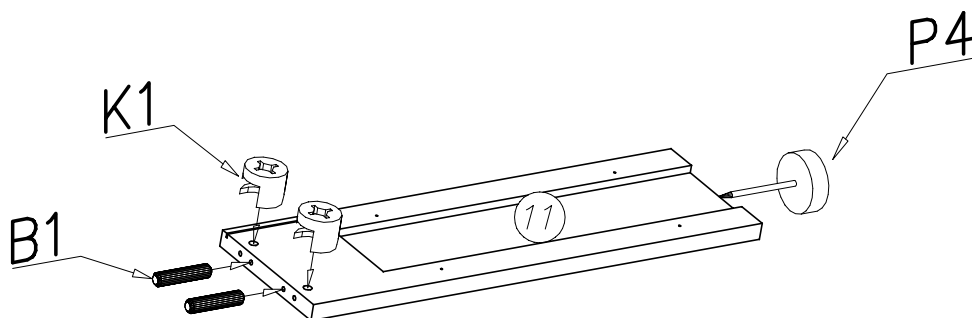
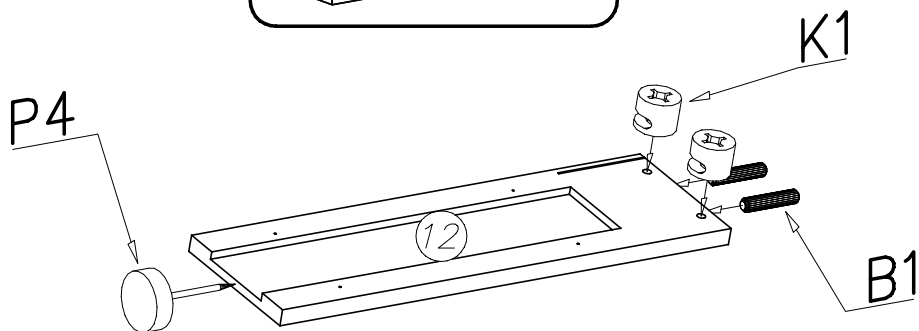
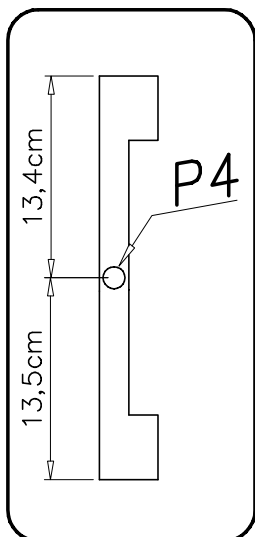
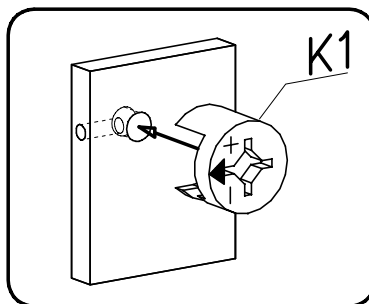
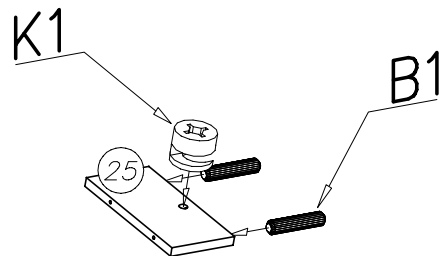
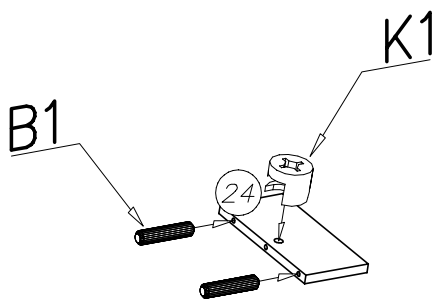
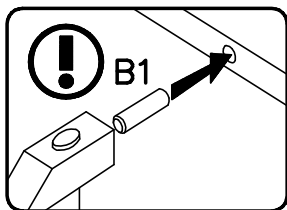
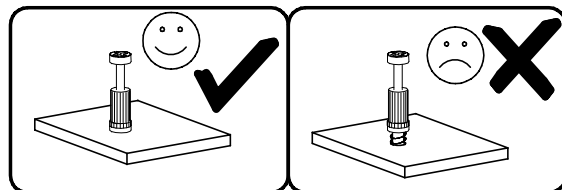
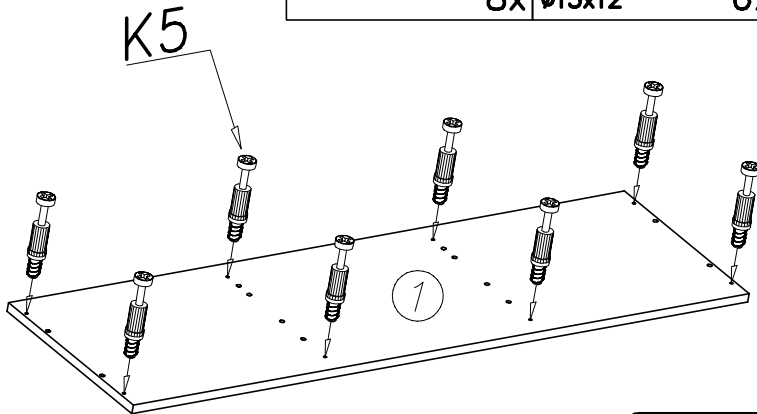
# 2

B1 Ø8x30 8x	H7/CL 350mm 1x	H7/CR 350mm 1x	G29 6x13 4x
			
K5 6x	K1 Ø15x12 4x		
			

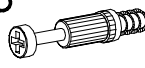




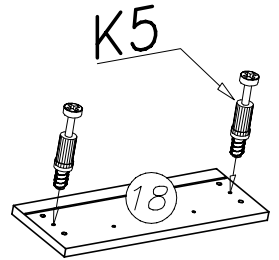
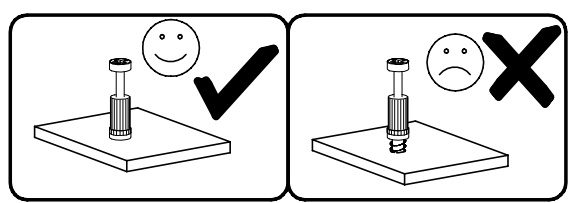
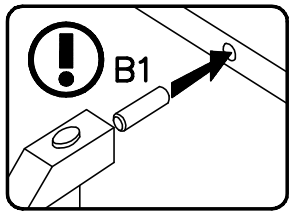
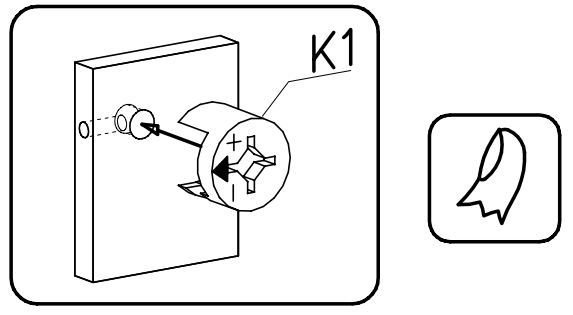
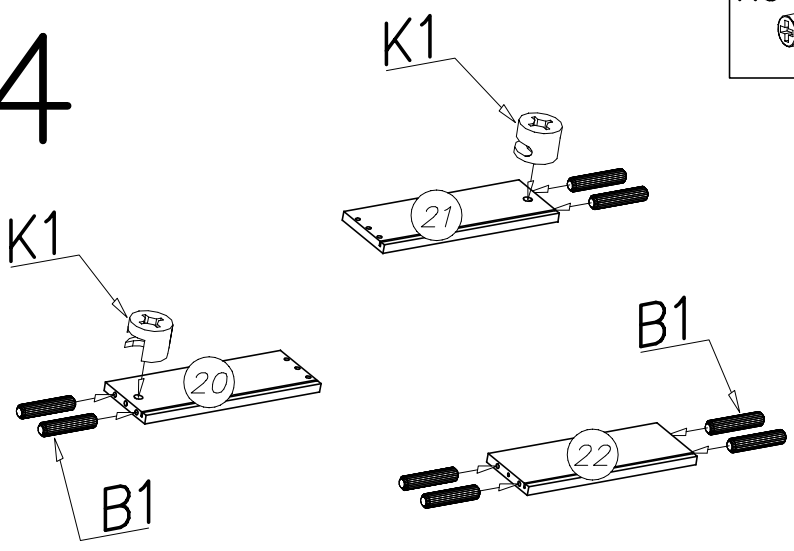
# 3

K5	K1	P4	B1
			
8x	ø15x12	6x	2x ø8x30

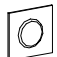

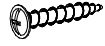
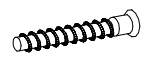
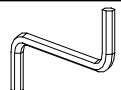


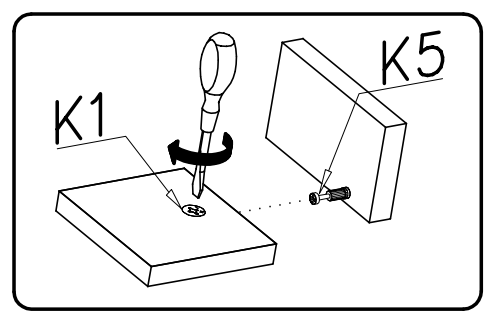
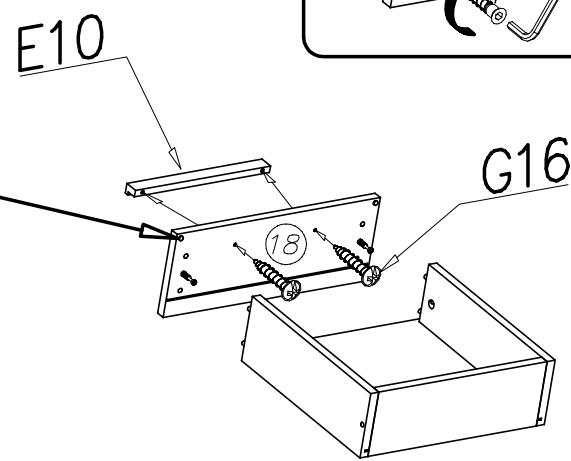
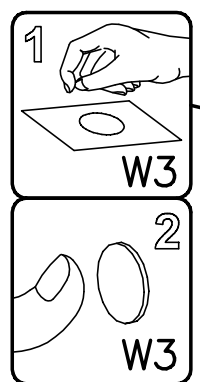
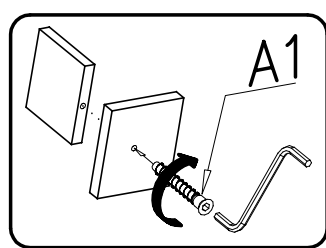
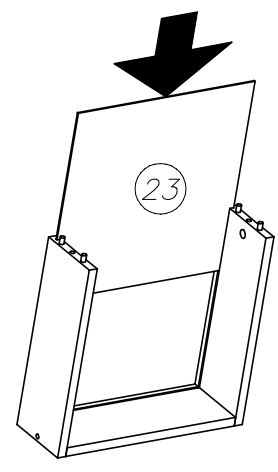
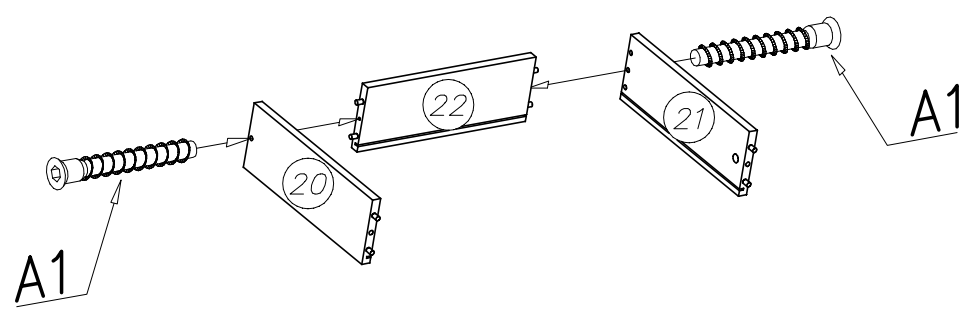
# 4

K5		K1		B1	
	2x	ø15x12	2x	ø8x30	8x



# 5

W3		E10		G16		A1		W2	
7x1,5	2x	160mm	1x	4x27	2x	ø7x50	2x		1x



# 6

G22  
3x16

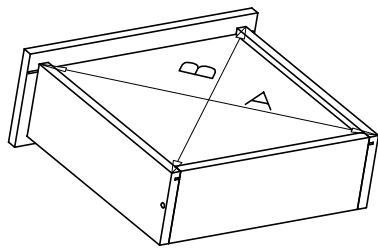
4x

H7/DL  
350mm

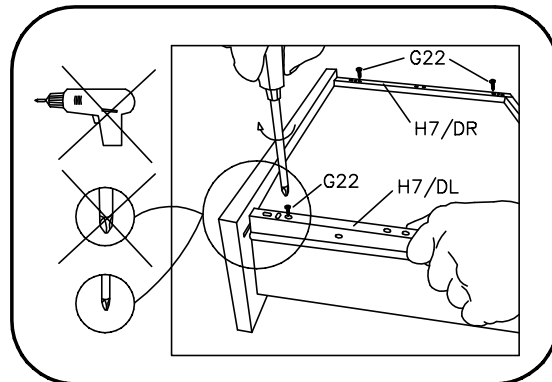
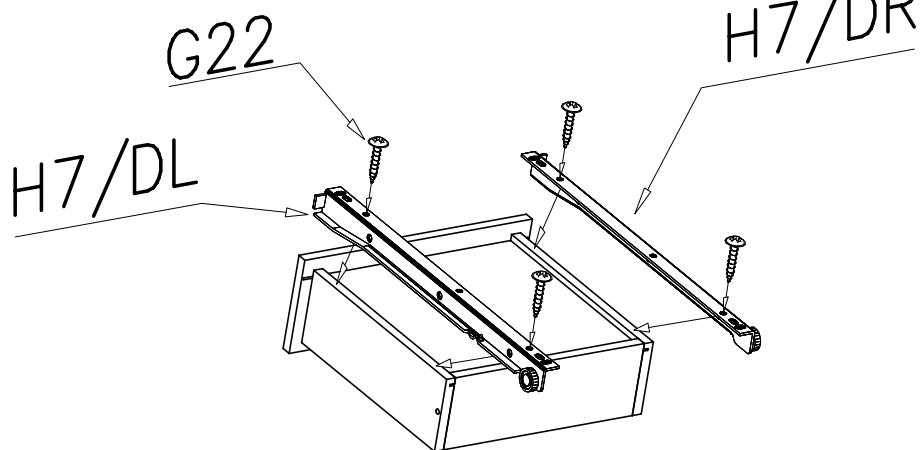
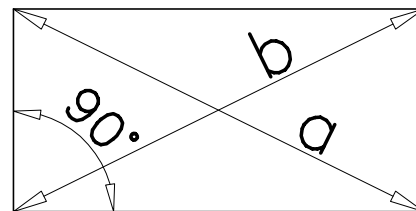
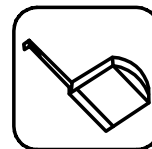
1x

H7/DR  
350mm

1x



a=b



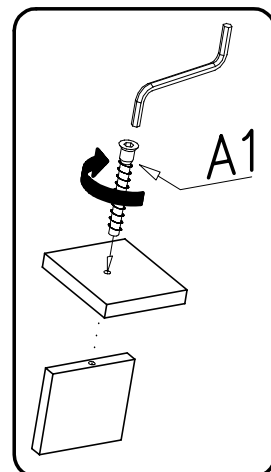
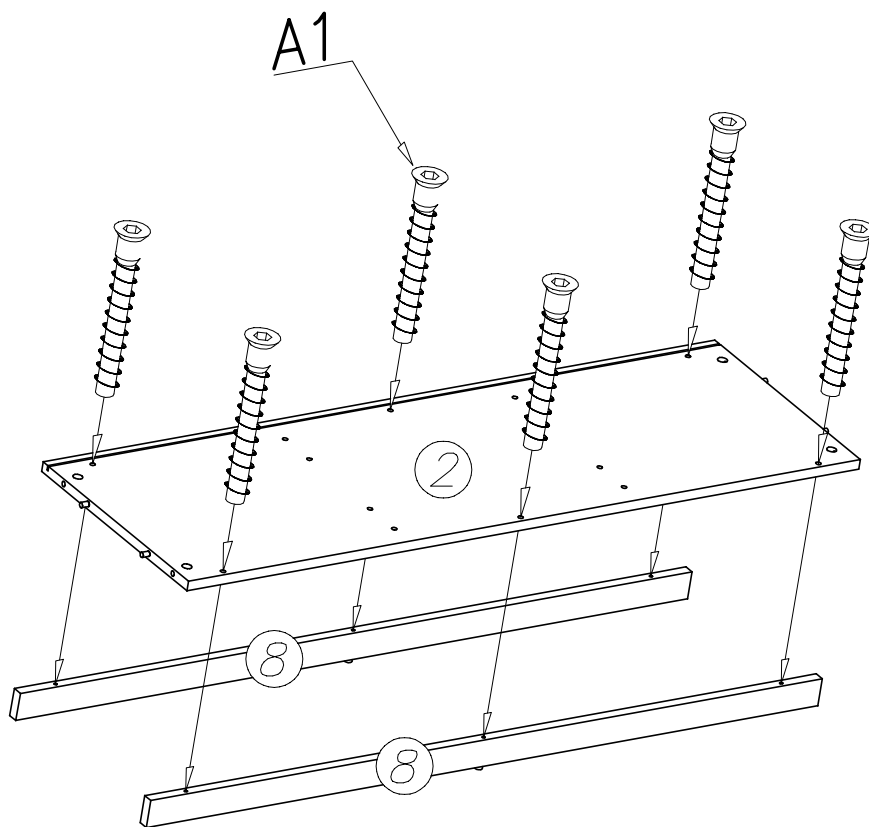
# 7

A1  
ø7x50

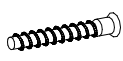
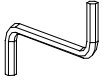
6x

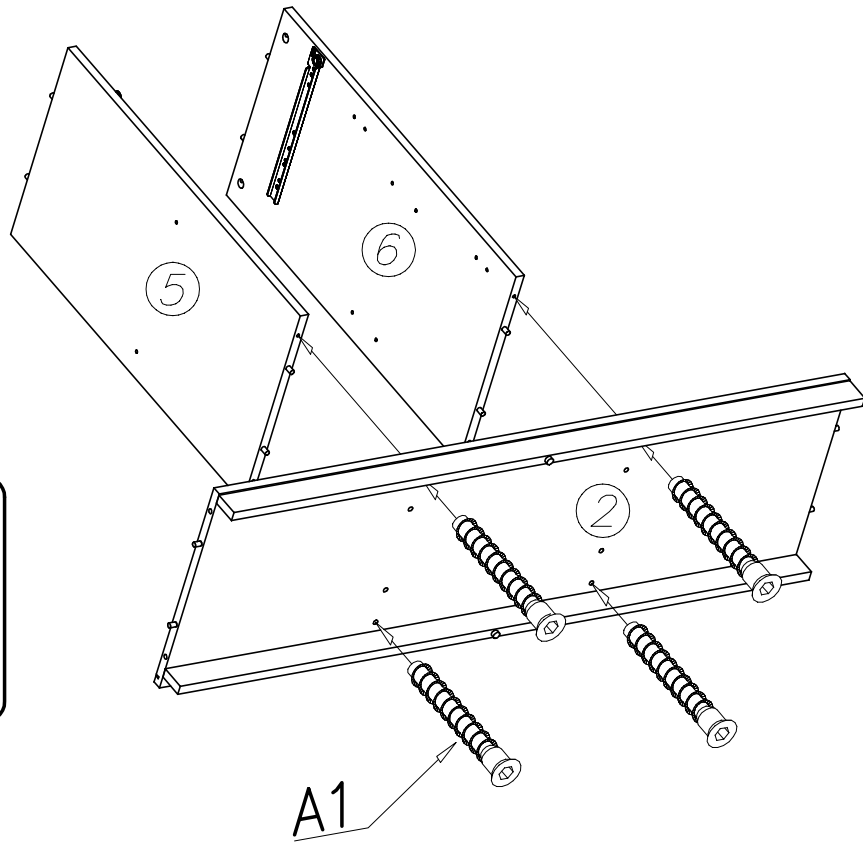
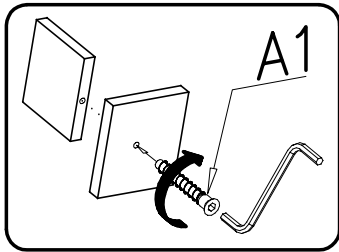
W2

1x

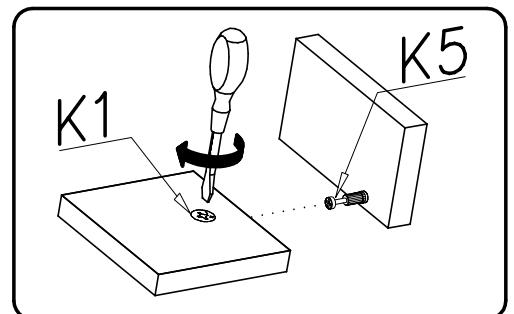
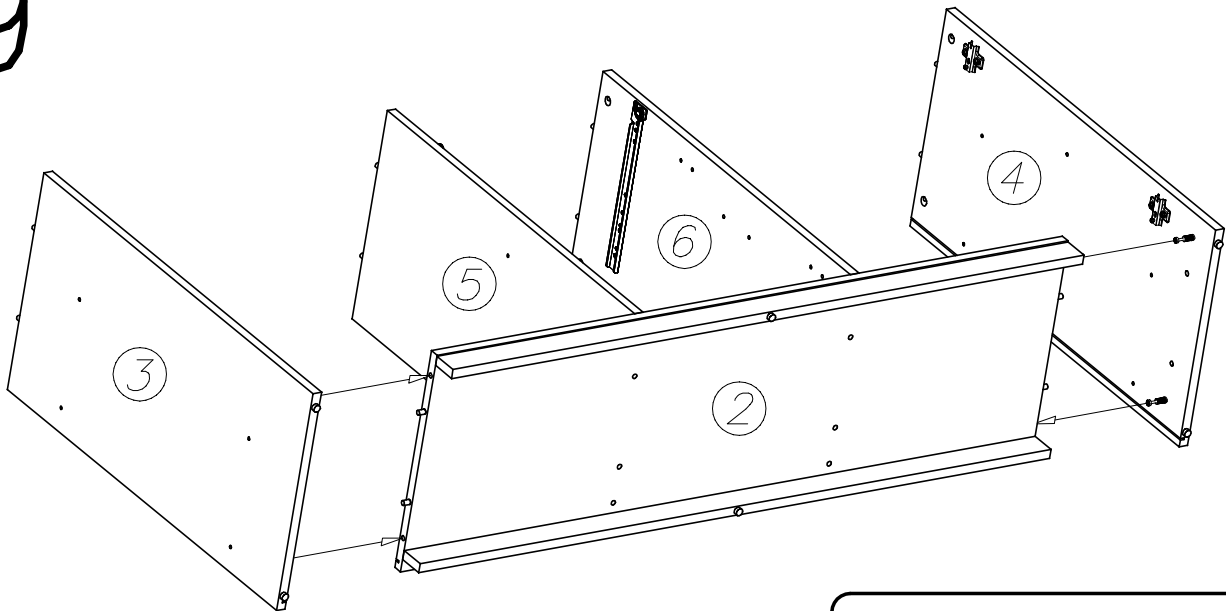


# 8

A1  W2   
ø7x50 4x 1x

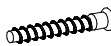
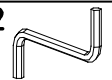


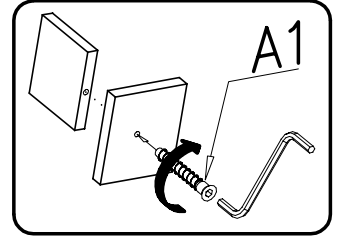
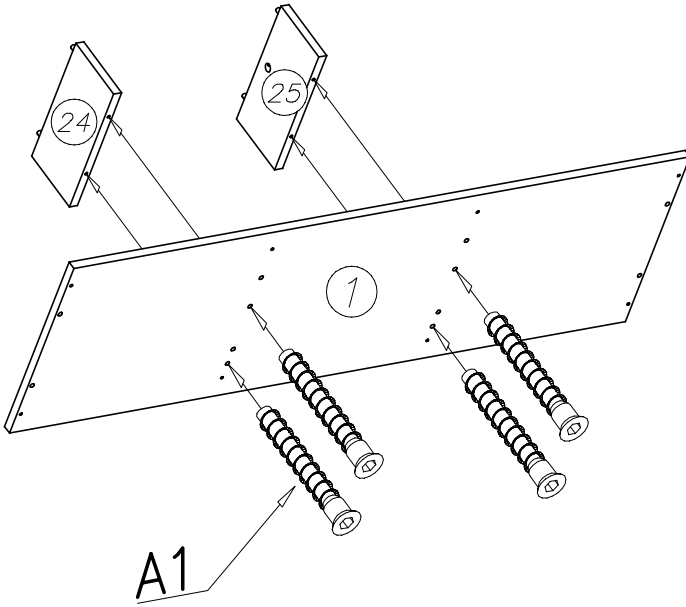
# 9



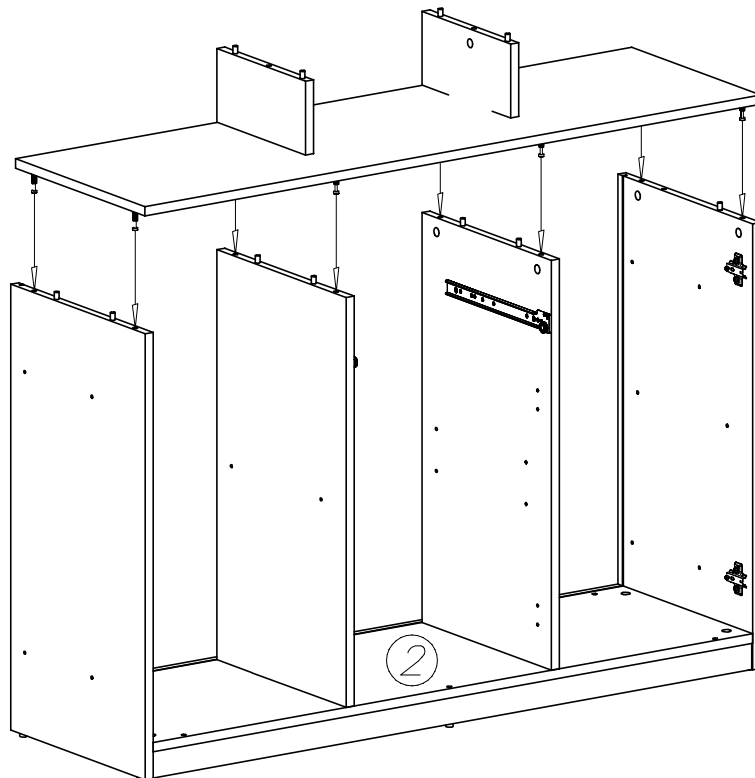
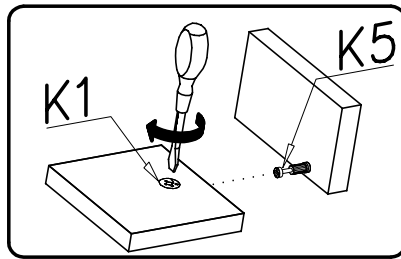


# 10

A1		W2	
Ø7x50	4x		1x

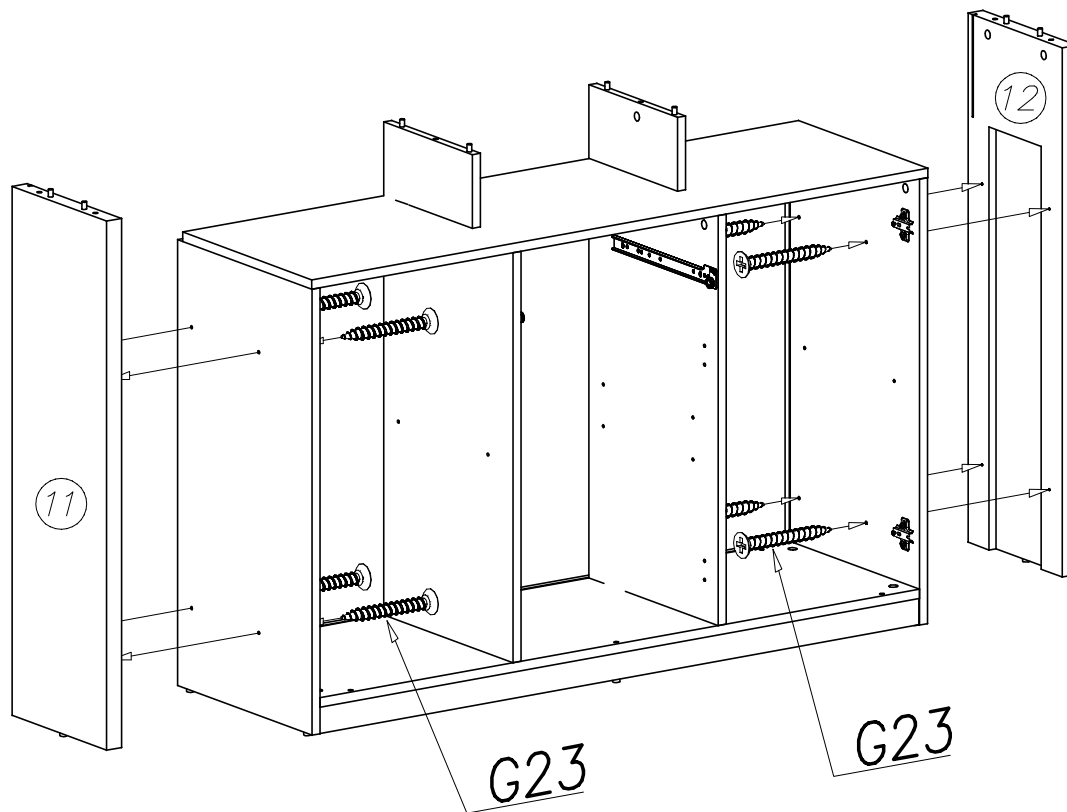


# 11

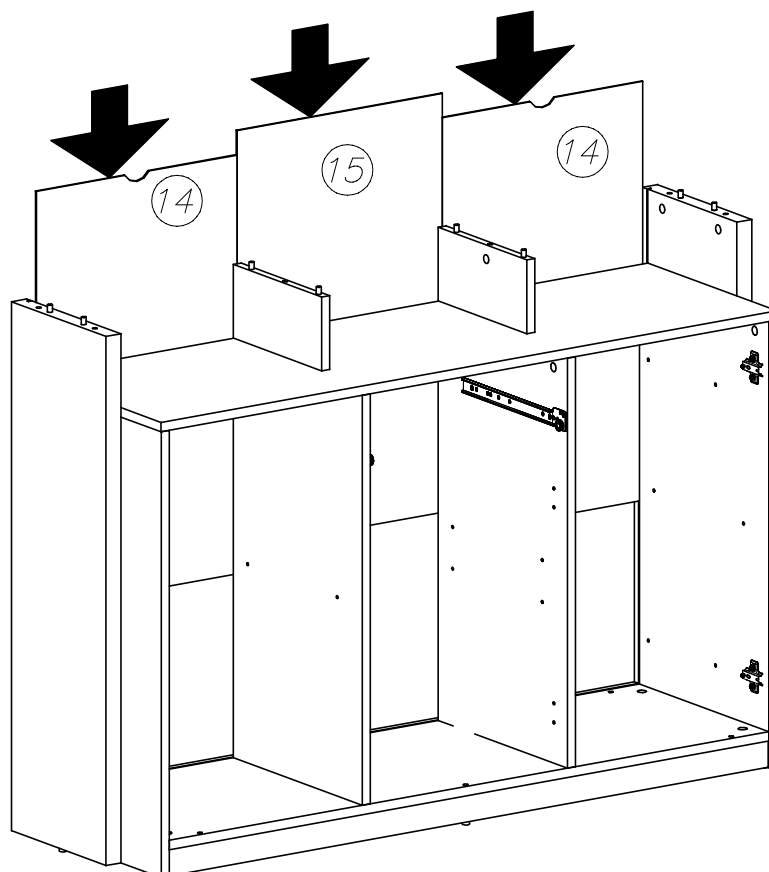


# 12

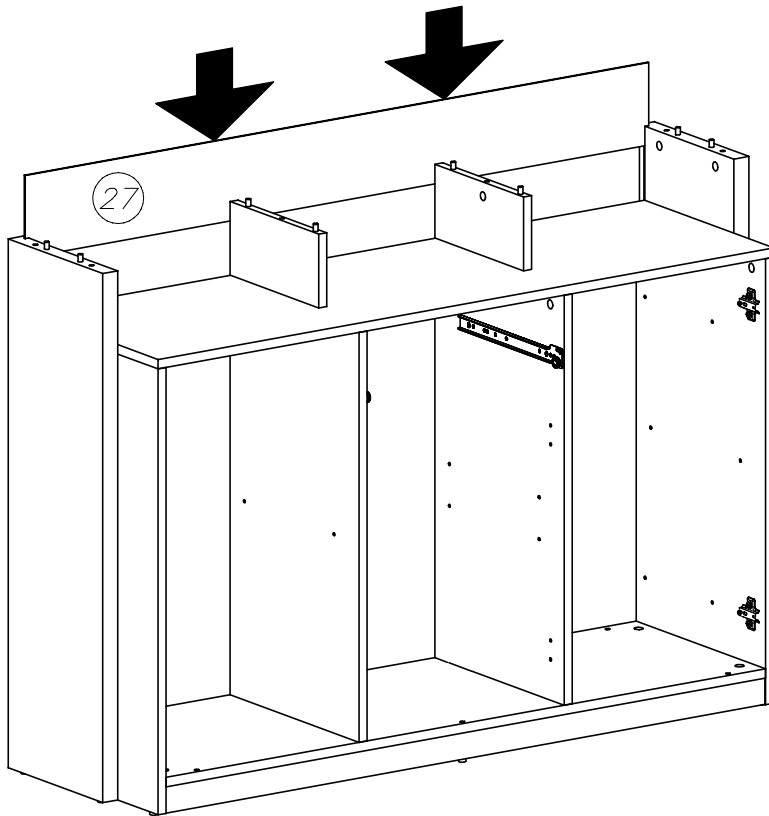
G23  
4x40 8x



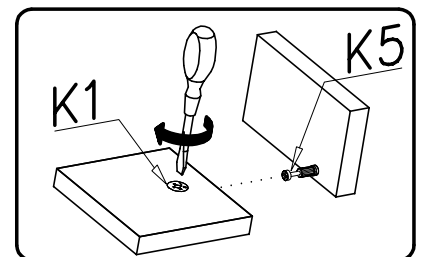
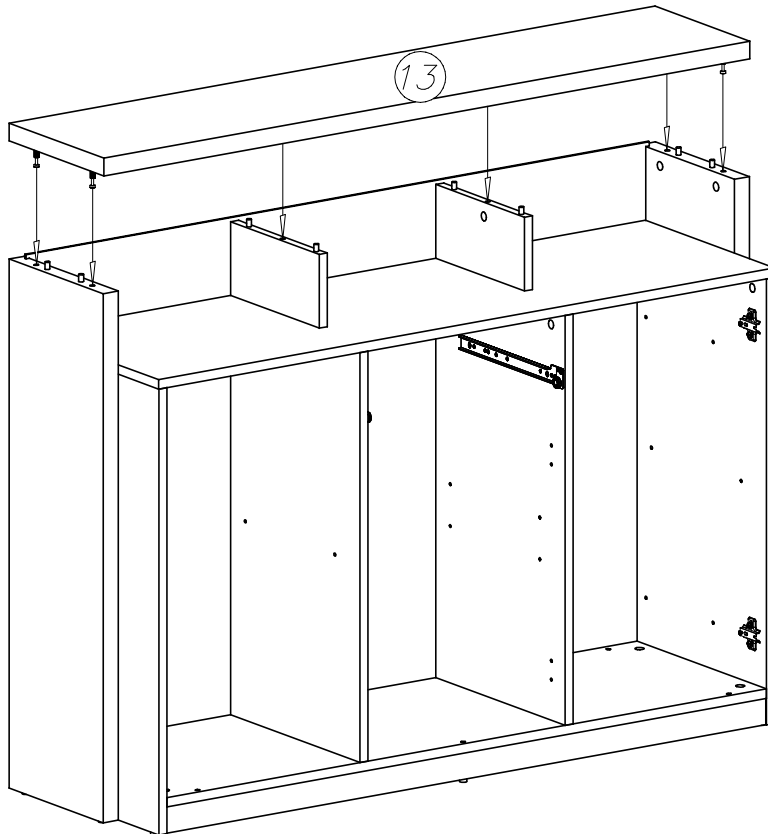
# 13




14



15



# 16

G22 

3x16

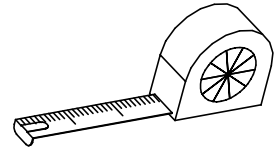
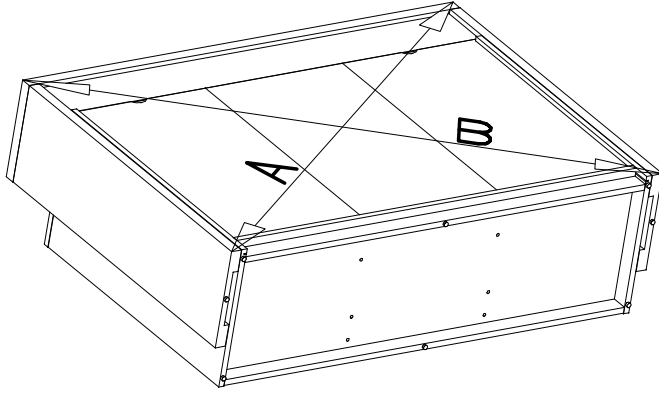
10x

I1 

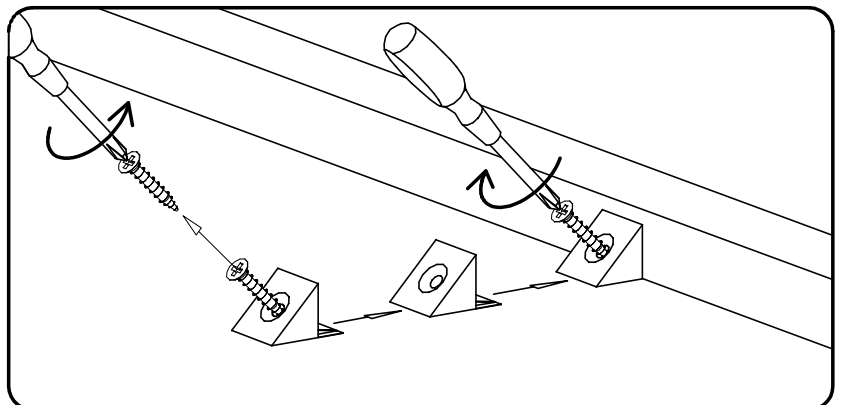
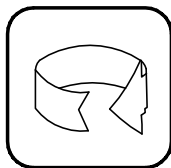
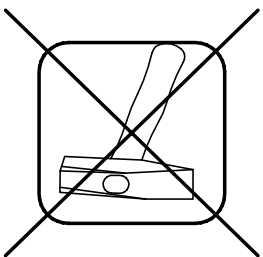
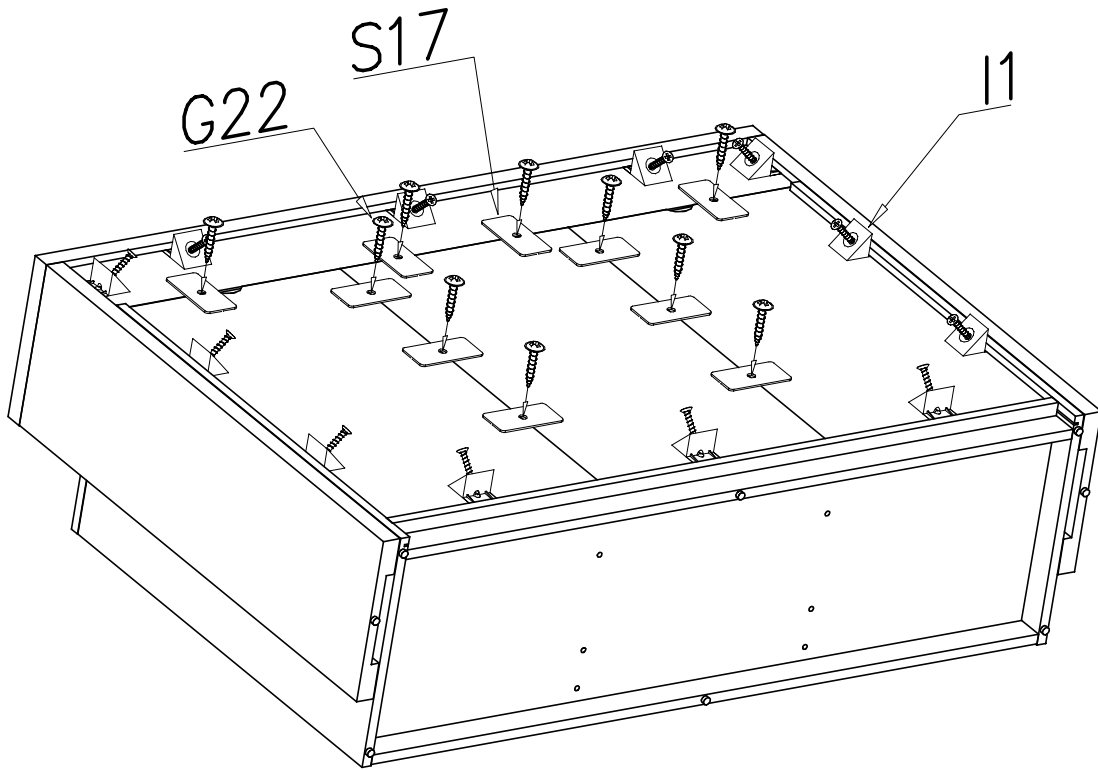
12x

S17 


10x



$A = B$



# 17

G34 

3,5x16

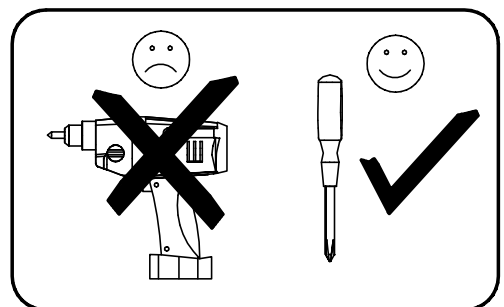
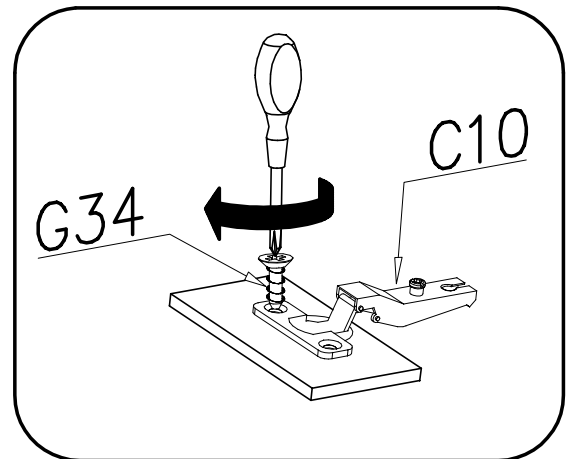
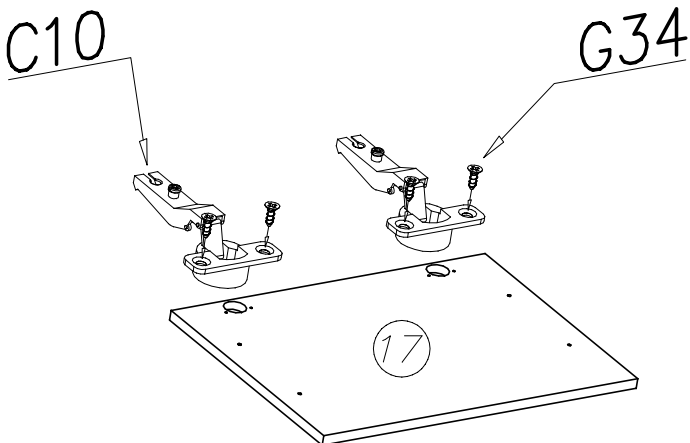
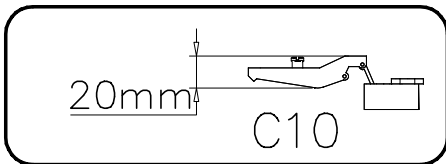
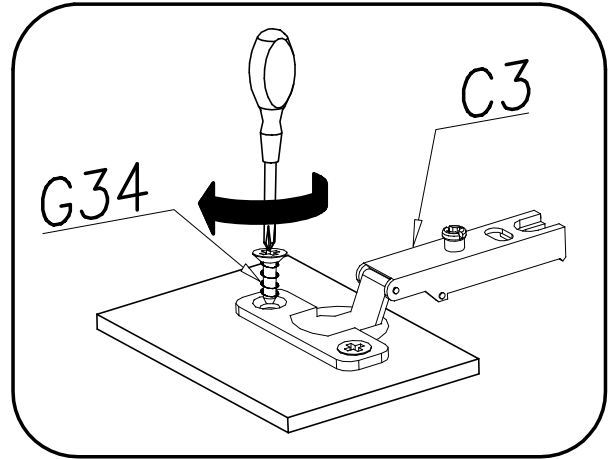
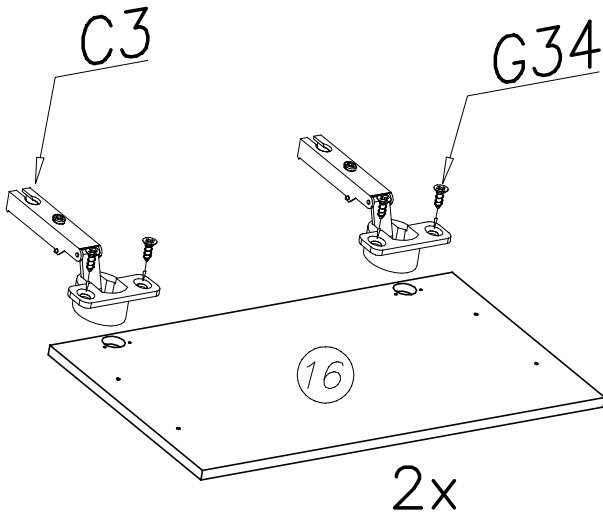
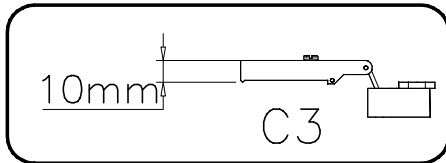
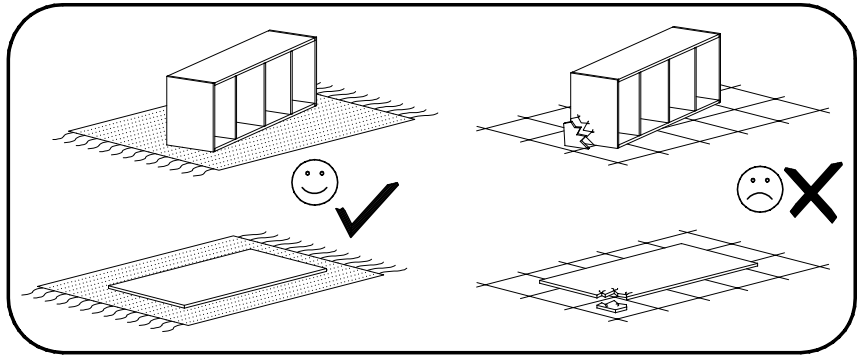
12x

C3 

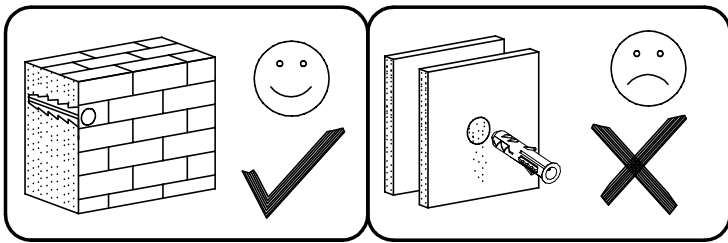
4x

C10 

2x

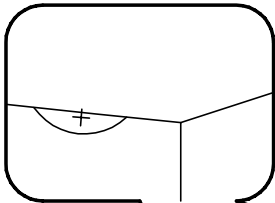


# 18

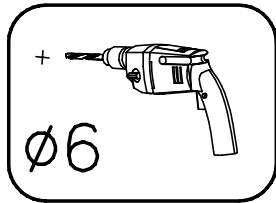


U8 Ø6x30 2x		M11 2x	
G24 4x16 4x		G33 4x40 2x	
F2 12x			

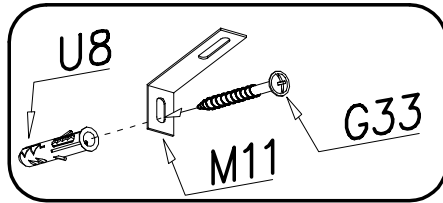
## 1



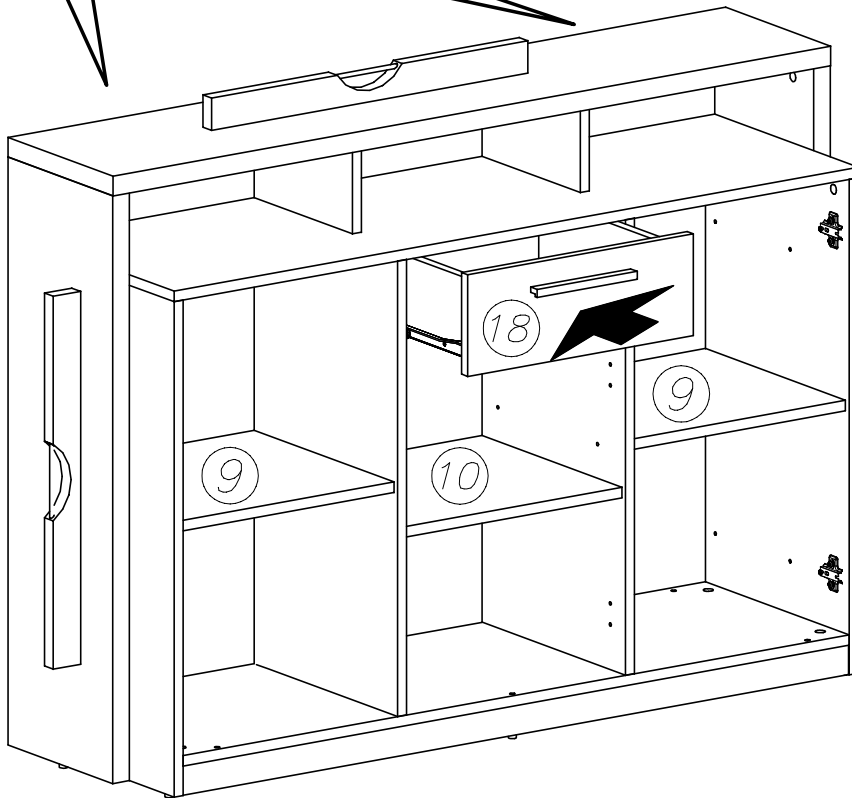
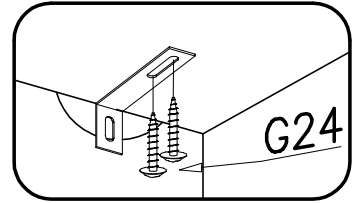
## 2



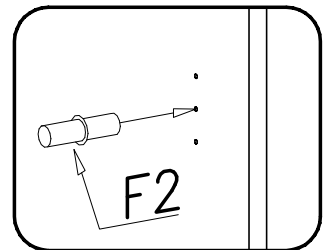
## 3



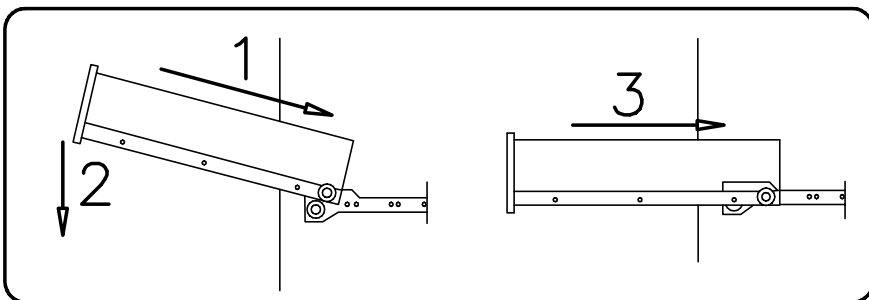
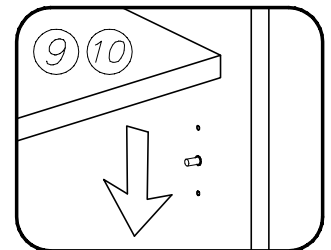
## 4



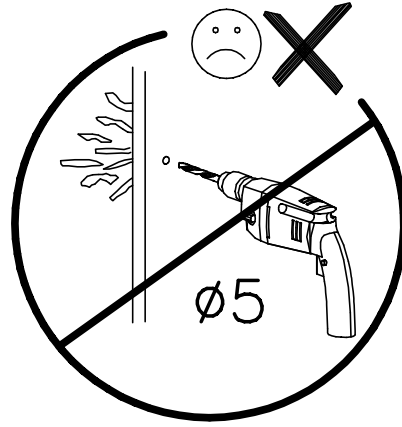
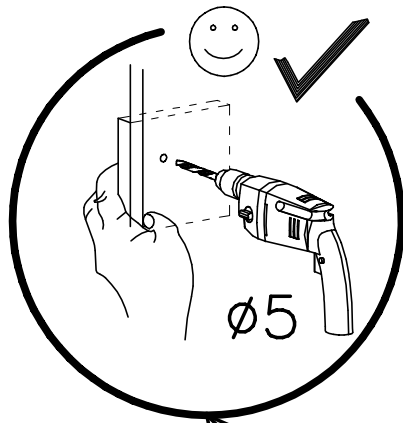
## 1

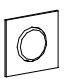
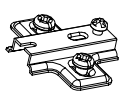


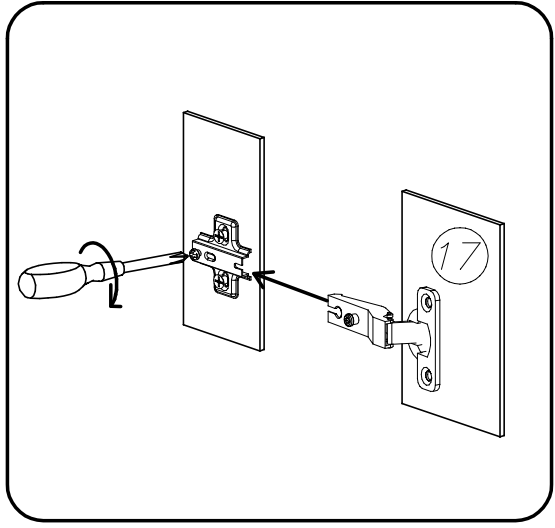
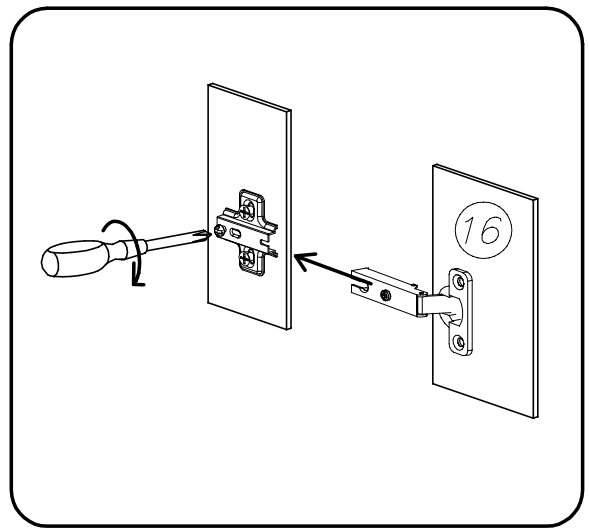
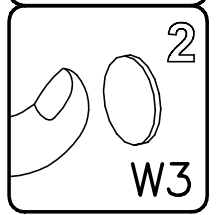
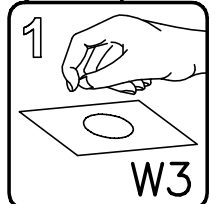
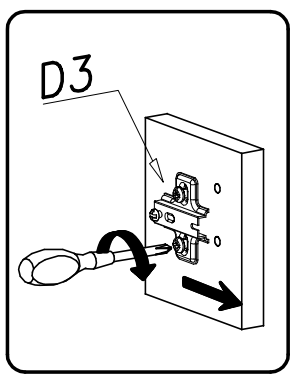
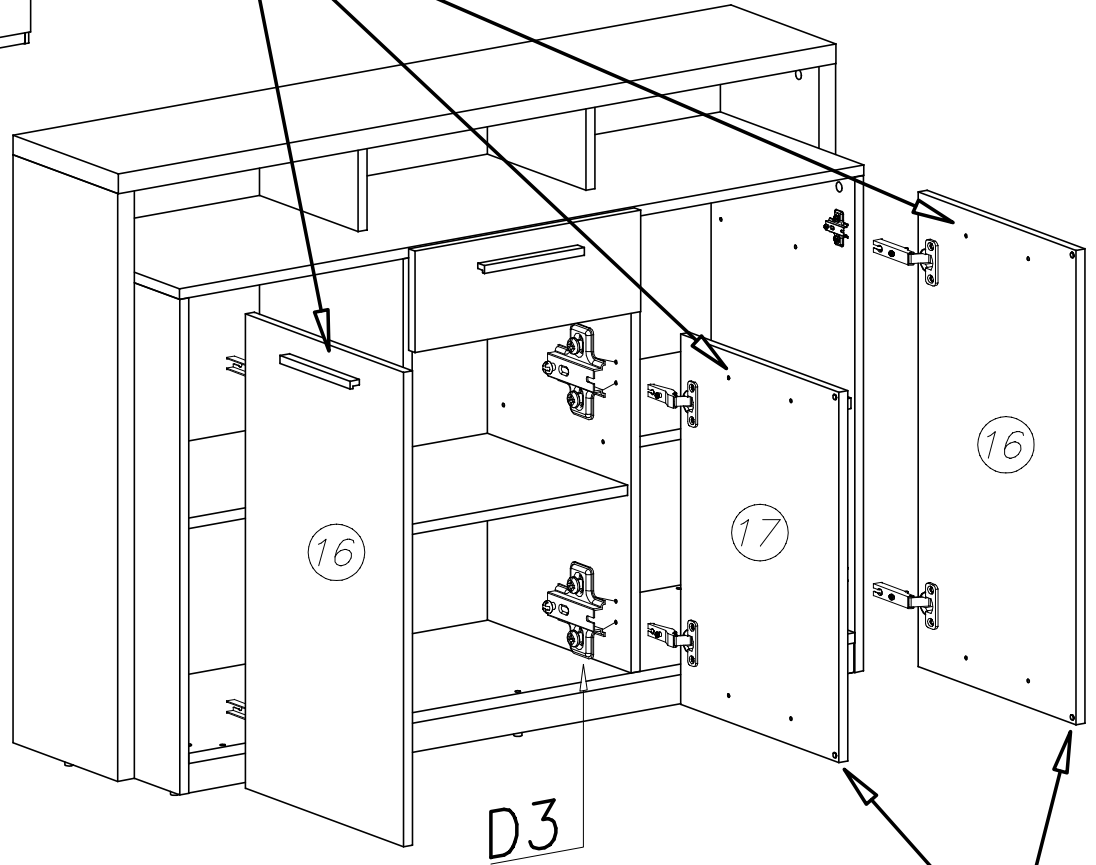
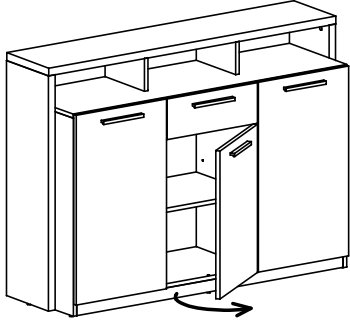
## 2



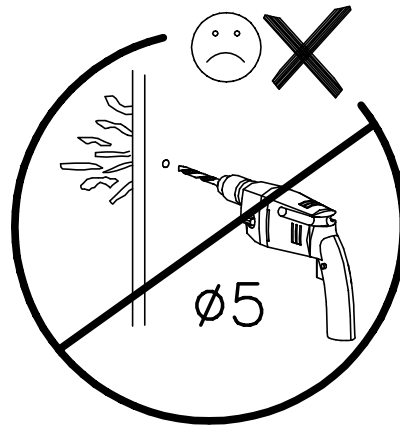
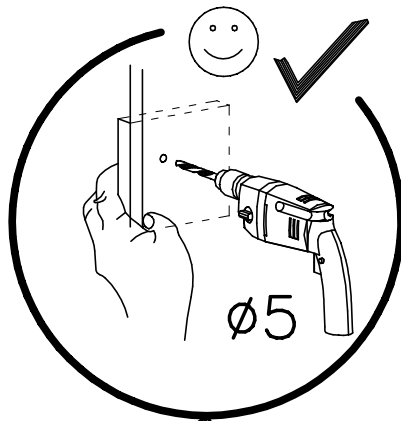
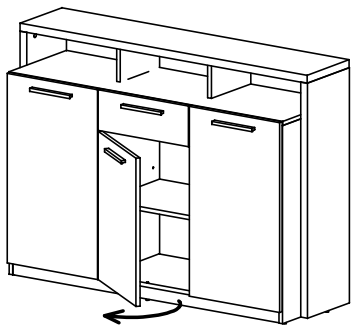
# 19.a

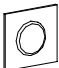
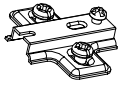


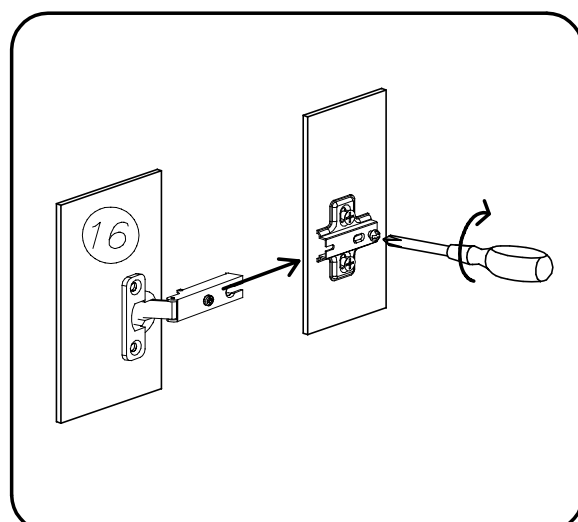
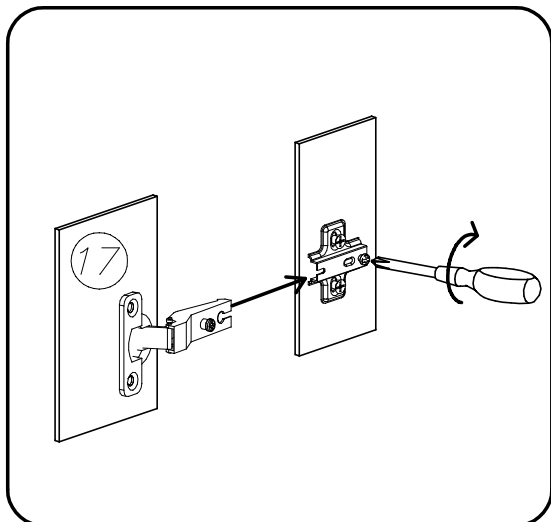
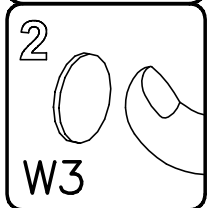
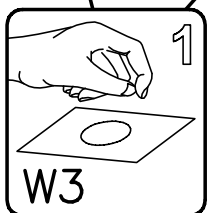
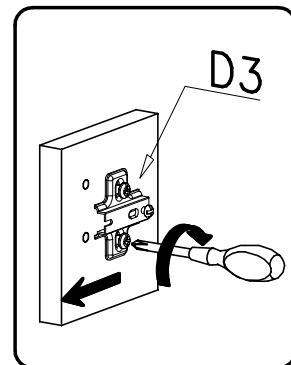
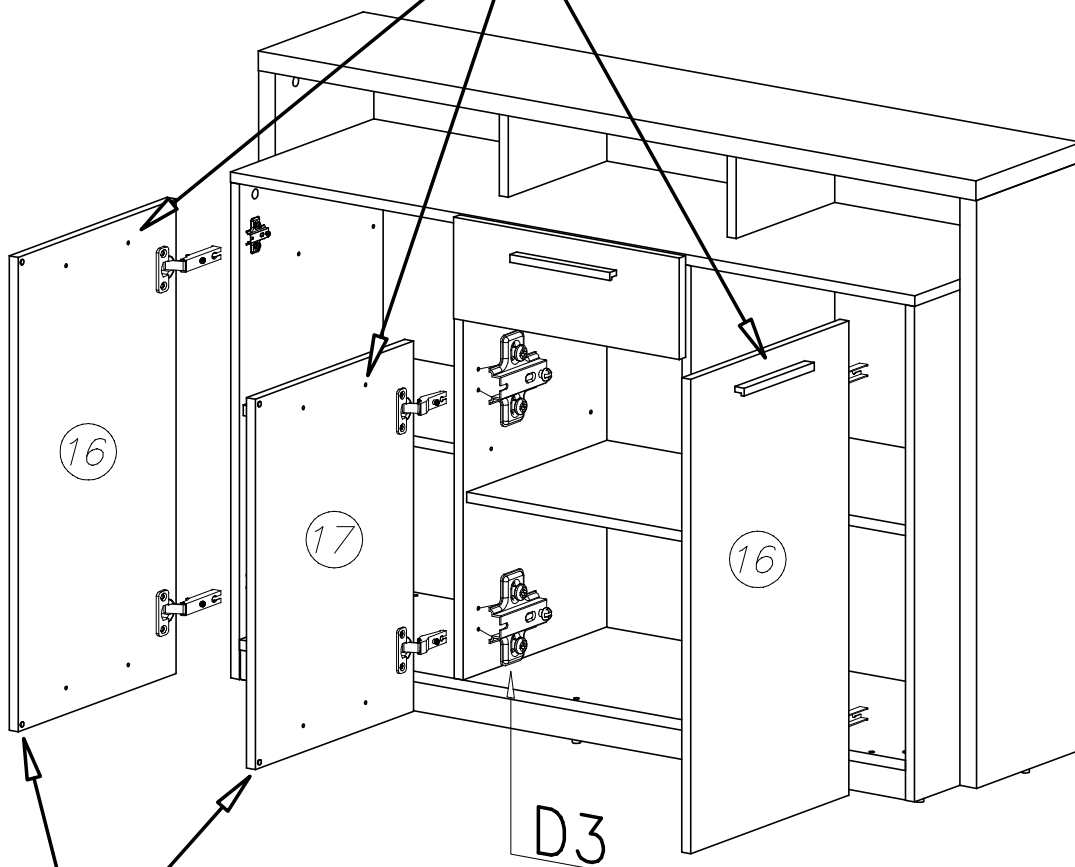
W3		6x
7x1,5		
D3		2x



# 19.b

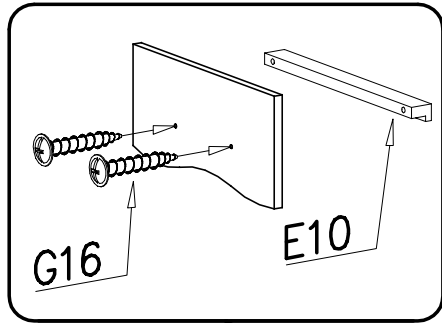


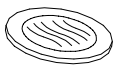
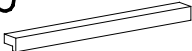

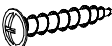

W3		6x
7x1,5		
D3		2x





# 20



18		4x	E10		3x
ø20			160mm		
19		8x	G16		6x
			4x27		
			17		16x

