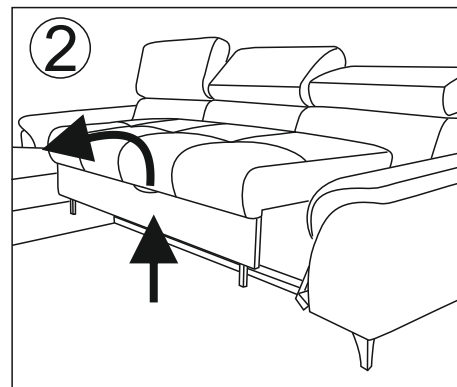
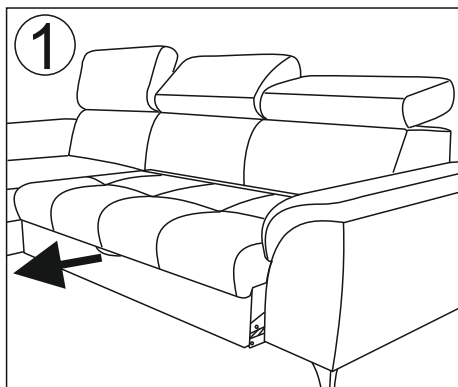
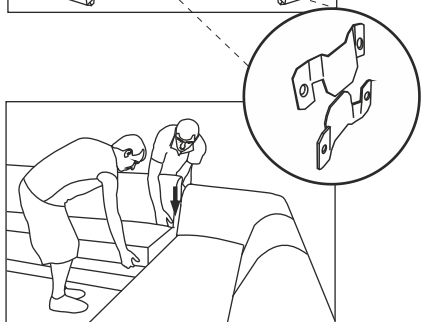
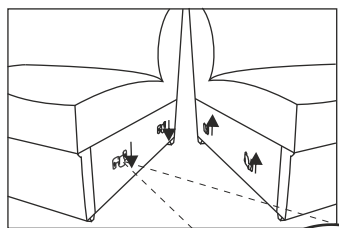


PABLO

SPRÁVNÝ ZPŮSOB MONTÁŽE ROHOVÉ SEDAČKY




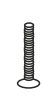
Vezměte prosím na vědomí, že nábytek je mírně deformovaný kvůli způsobu balení a skladování. Po vybalení je nutné jej ručně upravit do správného tvaru a vzhledu.




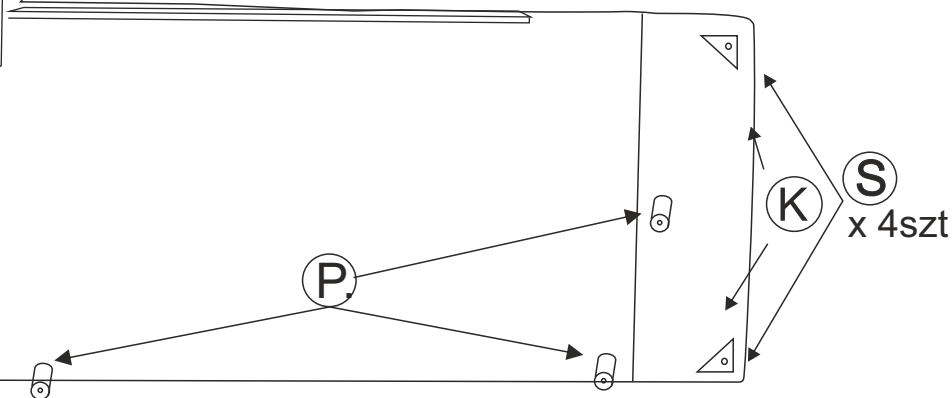
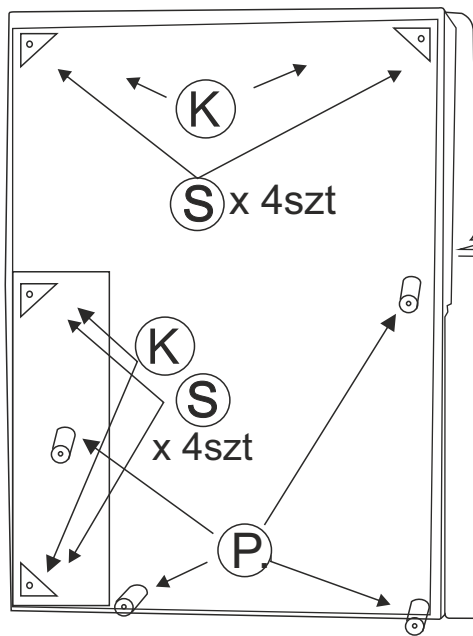
INSTRUKCE MONTÁŽE NOH

 = (K) x 6szt

$\varnothing 40 \times 110$ PLAST  = (P) x 7szt

M.8 x 25 ŠROUB  = (S) x 6szt

$\varnothing 5$  = X 1szt



**ZÁKAZ
SKÁKANÍ**



**NE STAVĚT PŘI
TEPELNÉM ZDROJI**



**ZÁKAZ
NA SEDÁNÍ
PODRUČE**



**POZOR! NEVKLÁDAT
RUCE DO MECHANISMU**