

Umývačka riadu

Návod na obsluhu

ČASŤ I: Generická verze

gorenje

GS620C10W

GS620C10S

Pred použitím umývačky riadu si tento návod na obsluhu pozorne prečítajte a odložte pre budúce použitie.

OBSAH

| | | |
|----|-----------|---|
| 01 | 3 | BEZPEČNOSTNÉ INFORMÁCIE |
| 02 | 8 | POPIS VÝROBKU |
| 03 | 9 | POUŽÍVANIE UMÝVAČKY RIADU |
| | 9 | Plnenie soli do zmäkčovača |
| | 11 | Tipy pri používaní koša |
| 04 | 13 | ÚDRŽBA A ČISTENIE |
| | 13 | Starostlivosť o vonkajšiu časť |
| | 13 | Starostlivosť o vnútornú časť |
| | 16 | Starostlivosť o umývačku riadu |
| 05 | 17 | POKYNY PRE INŠTALÁCIU |
| | 17 | Pripojenie k elektrickej sieti |
| | 18 | Pripojenie vody a odpadu |
| | 19 | Pripojenie vypúšťacích hadíc |
| | 20 | Umiestnenie spotrebiča |
| | 20 | Voľne stojace inštalácie |
| | 21 | Vstavaná inštalácia (pre integrovaný model) |
| 06 | 26 | TIPY PRI RIEŠENÍ PROBLÉMOV |
| 07 | 30 | PLNENIE KOŠÍKOV PODĽA EN50242 |



POZNÁMKA:

- V časti „Tipy pri riešení problémov“ nájdete informácie, ktoré vám pomôžu vyriešiť niektoré bežné problémy vlastnými silami.
- Ak nemôžete problém vyriešiť sami, požiadajte o pomoc kvalifikovaného technika.
- Výrobca môže z dôvodu neustáleho vývoja a aktualizácie výrobku robiť zmeny bez predošlého upozornenia.
- V prípade straty môžete získať nový návod na obsluhu od výrobcu alebo zodpovedného predajcu.
- Pred použitím umývačky riadu si tento návod na obsluhu pozorne prečítajte a odložte pre budúce použitie.

BEZPEČNOSTNÉ INFORMÁCIE

⚠ VÝSTRAHA

Pri používaní umývačky riadu dodržujte nižšie uvedené bezpečnostné opatrenia:

- Inštaláciu a opravy môže robiť iba kvalifikovaný technik
- Tento spotrebič je určený na použitie v domácnosti a podobné použitie, napr.:
 - kuchynské priestory zamestnancov v obchodoch, kanceláriách a ďalšom pracovnom prostredí;
 - obytné domy;
 - pre klientov v hoteloch, motelloch a inom prostredí rezidenčného typu;
- Tento spotrebič môžu používať deti vo veku od 8 rokov a osoby so zníženými fyzickými, zmyslovými alebo duševnými schopnosťami alebo s nedostatočnými skúsenosťami a znalosťami, ak im bude poskytnutý dozor alebo inštrukcie o bezpečnom používaní spotrebiča a ak porozumeli nebezpečenstvu, ktoré je s používaním spojené.
- Deti sa s týmto spotrebičom nesmú hrať. Čistenie a užívateľskú údržbu nesmú robiť deti bez dozoru (Pro EN60335-1).

Tento spotrebič nie je určený na používanie osobami so zníženými mentálnymi schopnosťami alebo osobami s nedostatkom skúseností a znalostí, iba ak im osoba zodpovedná

za ich bezpečnosť poskytne dohľad alebo ich oboznámi s pokynmi o používaní spotrebiča (Pro IEC60335-1).

- Obalový materiál môže byť nebezpečný pre deti! Tento spotrebič je určený iba pre domácnosti na používanie v interiéri.
- Aby nedošlo k úrazu elektrickým prúdom, spotrebič, kábel ani zástrčku neponárajte do vody ani do inej kvapaliny.
- Pred čistením a údržbou zariadenie odpojte od elektrického napájania.
- Použite mäkkú handričku navlhčenú jemným mydlom a potom spotrebič znova utrite suchou handričkou.



Pokyny na uzemnenie

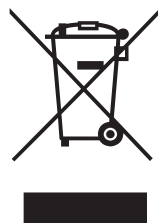
- Tento spotrebič musí byť uzemnený. V prípade poruchy alebo poškodenia uzemnenie zníži riziko úrazu elektrickým prúdom tým, že elektrickému prúdu poskytne cestu najmenšieho odporu. Tento spotrebič je vybavený zástrčkou s uzemňovacím vodičom.
- Zástrčka musí byť zapojená do vhodnej zásuvky, ktorá je nainštalovaná a uzemnená v súlade so všetkými miestnymi predpismi a vyhláškami.
- Nesprávne pripojenie uzemňovacieho vodiča zariadenia môže znamenať riziko úrazu elektrickým prúdom.
- Ak máte pochybnosti, či je spotrebič správne uzemnený, poraďte sa s kvalifikovaným elektrikárom alebo servisným zástupcom.

- Neupravujte zástrčku dodávanú so spotrebičom, ak sa nedá zapojiť do zásuvky.
- Využite služby kvalifikovaného elektrikára a nechajte nainštalovať správny typ zásuvky.
- S umývačkou riadu nezaobchádzajte hrubým spôsobom, nesadajte ani nestúpajte na dvierka ani na držiak riadu umývačky.
- Nepoužívajte umývačku, ak na nej nie sú správne umiestnené všetky krycie panely.
- Ak umývačka pracuje, dvierka otvárajte veľmi opatrne, hrozí nebezpečenstvo vystreknutia vody, ktorá môže byť horúca.
- Ak sú dvierka otvorené, nepokladajte na ne žiadne ťažké predmety ani po nich nestúpajte. Spotrebič by sa mohol prevrhnúť dopredu.
- Pri vkladaní predmetov na umývanie:
 - 1) Ostré predmety umiestnite tak, aby nedošlo k poškodeniu tesnenia dvierok;
 - 2) Pozor: Nože a ďalší riad s ostrými hrotmi treba do koša vložiť tak, aby hroty smerovali dolu, alebo ich umiestniť vo vodorovnej polohe.
- Niektoré detergenty určené pre umývačky riadu sú silne alkalické. Po požití môžu byť extrémne nebezpečné. Vyvarujte sa kontaktu s pokožkou a očami a pri otvorených dvierkach udržiajte deti mimo umývačky.
- Po ukončení umývacieho cyklu skontrolujte, či priestor pre umývací prostriedok je prázdny.

- V umývačke neumývajte plastové predmety, ak nie sú označené ako „vhodné do umývačky riadu“ alebo podobným spôsobom.
- U neoznačených plastových predmetov, ktoré nie sú takto označené, sa riadte odporúčaním výrobcu.
- Používajte iba umývacie a oplachovacie prostriedky odporúčané pre automatické umývačky riadu.
- Nikdy do umývačky riadu nedávajte mydlo, pracie prípravky ani prípravky na umývanie rúk.
- Dvierka by nemali zostávať otvorené, pretože sa tým zvyšuje riziko zakopnutia o ne.
Ak je napájací kábel poškodený, musí ho vymeniť výrobca alebo autorizovaný servis, aby nedošlo k nebezpečenstvu.
- Počas inštalácie nesmie byť napájací kábel nadmerne alebo nebezpečne ohnutý alebo priškripený.
- Nemanipulujte s ovládacími prvkami.
- Spotrebič musí byť pripojený k hlavnému uzatváraciemu ventilu vody pomocou novej sady hadíc. Staré sady hadíc by sa nemali používať.
- Kvôli úspore energie sa spotrebič v pohotovostnom režime automaticky vypne, ak do 30 minút neprebehne žiadna operácia.
- Maximálny počet jedálenských súprav na umývanie je 14.
- Maximálny prípustný vstupný tlak vody je 1 MPa.
- Minimálny prípustný vstupný tlak vody je 0,04 MPa.

Likvidácia

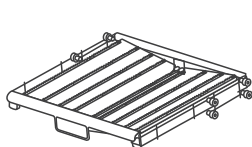
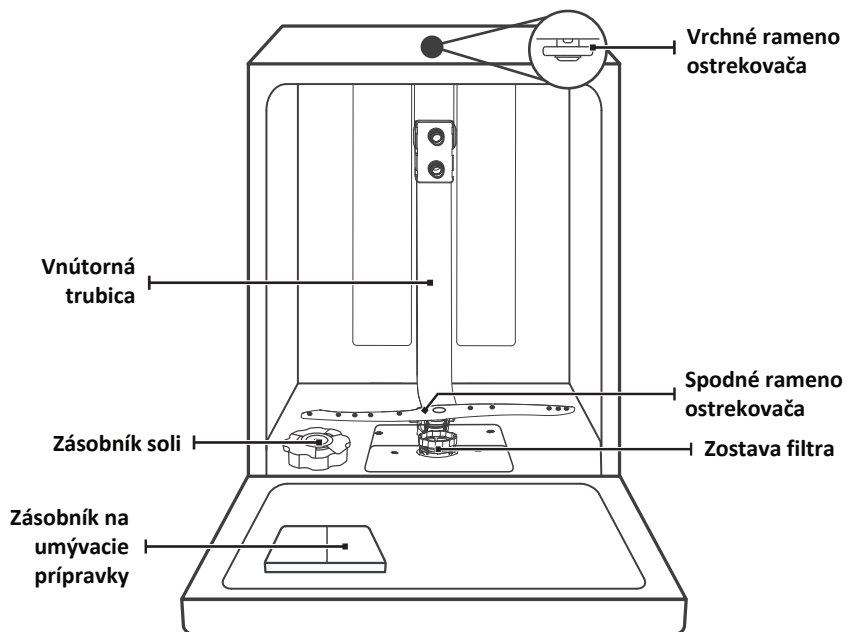
- Ak chcete zlikvidovať obal a spotrebič, využite prosím služby recyklačného strediska. Predtým odrežte napájací kábel a zaistite, aby západka dvierok bola nepoužiteľná.
- Kartónové obaly sú vyrobené z recyklovaného papiera a mali by sa odovzdať do zberne papiera na recykláciu.
- Zaistením správnej likvidácie tohto výrobku pomôžete zabrániť potenciálnym negatívnym dôsledkom na životné prostredie a ľudské zdravie, ktoré by mohli vzniknúť nesprávnym nakladaním s týmto výrobkom.
- Podrobnejšie informácie o recyklácii tohto výrobku vám poskytne miestny mestský úrad a služby zaoberajúce sa likvidáciou domáceho odpadu.
- **LIKVIDÁCIA: Nevyhadzujte tento výrobok do netriedeného komunálneho odpadu. Tento odpad treba selektovať z dôvodu zvláštneho spracovania.**



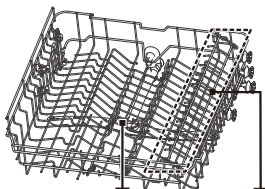
POPIS VÝROBKU

❗ DÔLEŽITÉ:

Ak chcete dosiahnuť najlepší výkon umývačky, prečítajte si pred prvým použitím všetky prevádzkové pokyny.



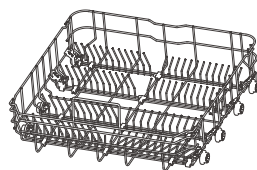
Priehradka na príbor



Horné rameno ostrekovača

Priehradka na šálky

Horný kôš



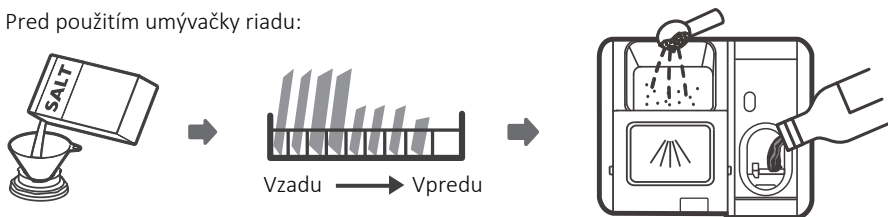
Dolný kôš

💡 POZNÁMKA:

Obrázky ú iba informatívne, rôzne modely sa môžu líšiť. Vezmite to prosím na vedomie.

POUŽÍVANIE UMÝVAČKY RIADU

Pred použitím umývačky riadu:



1. Nastavte zmäkčovač vody
2. Dajte soľ do zmäkčovača
3. Naplňte košík
4. Dajte dávkovač prostriedkov



Prečítajte si prosím časť 1 „Zmäkčovač vody“ v ČASTI II: Špeciálna verzia, ak potrebujete nastaviť zmäkčovač vody.

Plnenie soli do zmäkčovača

POZNÁMKA:

Ak váš model nie je vybavený zmäkčovačom vody, môžete túto časť preskočiť.

Používajte iba soľ určenú pre umývačky riadu.

Zásobník na soľ sa nachádza pod spodným košom a mal by byť naplnený tak, ako je vysvetlené v nasledujúcom texte:

VÝSTRAHA

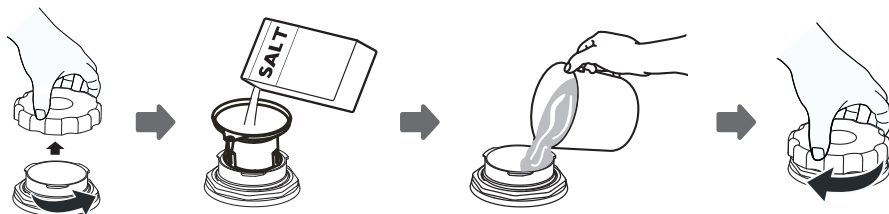
- **Používajte iba soľ špeciálne určenú pre umývačky riadu!**

Každý iný typ soli, ktorá nie je špeciálne určená pre umývačky riadu, hlavne kuchynskú soľ, zmäkčovač vody poškodí. V prípade poškodenia spôsobeného použitím nevhodnej soli výrobca neposkytuje žiadnu záruku ani nezodpovedá za škody tým spôsobené.

- **Soľ plňte až tesne pred spustením cyklu.**

Zabráňte tak tomu, aby prípadné rozsypané zrnká soli alebo rozliata slaná voda zostali na dne spotrebiča dlhší čas, čo by mohlo spôsobiť koróziu.

Pri doplňovaní soli do umývačky postupujte podľa nasledujúcich pokynov:



1. Vyberte dolný kôš a odskrutkujte uzáver zásobníka.
2. Koniec násypky (súčasť dodávky) vložte do otvoru a vsypte asi 1,5 kg soli pre umývačky riadu.
3. Zásobník na soľ naplňte vodou na maximum. Je normálne, že zo zásobníka na soľ vytečie malé množstvo vody.
4. Po naplnení nádoby uzáver pevne zaskrutkujte.
5. Kontrolka nedostatku soli po naplnení zásobníka soli prestane svietiť.
6. Po naplnení soli do zásobníka soli by sa mal ihneď spustiť umývací program bez riadu (odporúčame použiť krátky program). V opačnom prípade môže dôjsť k poškodeniu filtračného systému, čerpadla alebo iných dôležitých častí prístroja slanou vodou. Takéto poškodenie nie je kryté zárukou.

POZNÁMKA:

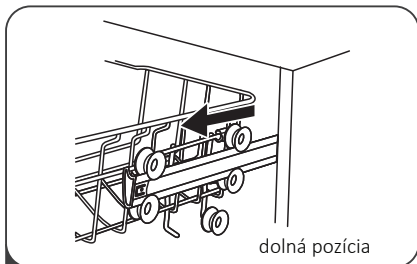
- Zásobník na soľ treba doplniť iba vtedy, ak sa rozsvieti kontrolka nedostatku soli (☞) na ovládacom paneli. V závislosti od toho, ako sa soľ rozpustí, môže zostať kontrolka nedostatku soli stále rozsvietená, aj keď je zásobník soli naplnený.
Ak na ovládacom paneli nie je kontrolka nedostatku soli (u niektorých modelov), môžete odhadnúť, kedy sa má soľ do zmäčkovača doplniť, podľa počtu cyklov, ktoré umývačka vykonala.
- Ak dôjde k rozsypaniu soli alebo vytečeniu soľného roztoku zo zásobníka, spustíte oplachový alebo rýchly program, čím ju odstránite.

Nastavenie horného koša*

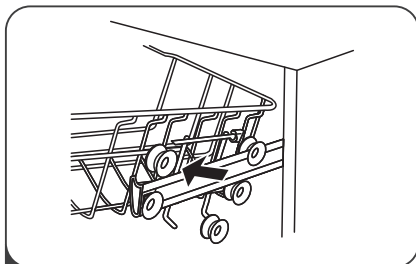
Typ 1:

Výšku horného koša možno ľahko nastaviť tak, aby sa dal vložiť vyšší riad do horného alebo dolného koša.

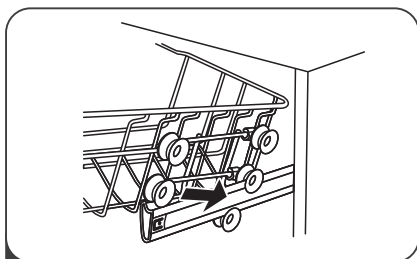
Pri úprave výšky hornej priehradky postupujte takto:



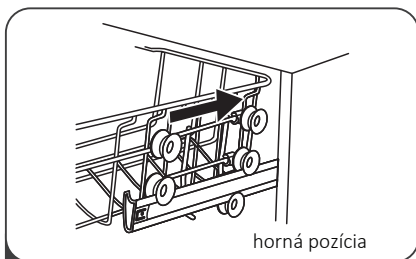
1 Vytiahnite horný kôš.



2 Vyberte horný kôš.

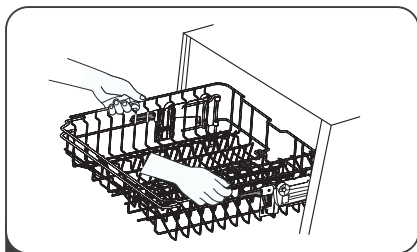


3 Horný kôš opäť zasuňte do hornej alebo dolnej časti.

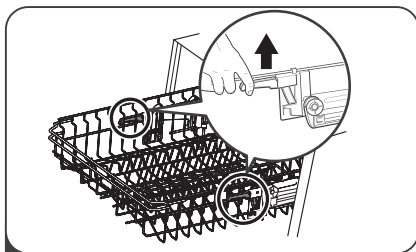


4 Horný kôš zatlačte dovnútra.

Typ 2:



1 Pre zdvihnutie horného koša, stačí nadvihnúť horný kôš v strede každej strany, dokým nezaklapne na miesto v hornej polohe. Netreba zdvíhať páčku nastavenia.



2 Pre zníženie horného koša, zdvihnite nastavovaciu páčku po oboch stranách, aby sa kôš uvoľnil, a spustte ho do dolnej polohy.

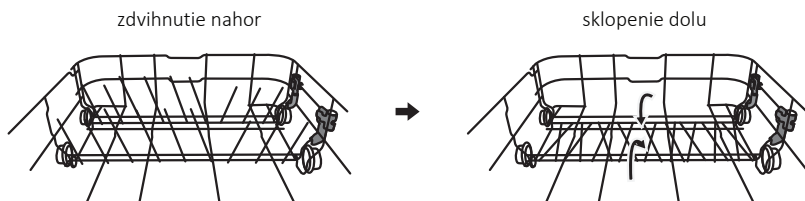
Sklopenie priehradky na šálky*

Ak chcete vytvoriť priestor pre vyššie predmety v hornom koši, priehradku na šálky zdvihnite nahor. Môžete o ňu potom oprieť vyššie poháre. Môžete ju aj vybrať, ak ju nevyužijete.



Sklopenie priehradiek*

Hroty spodného koša sa používajú ako podpera tanierov a podnosov. Možno ich sklopiť, aby tak vzniklo viac priestoru pre veľké predmety.



* podľa modelu a vybavenia

ÚDRŽBA A ČISTENIE

Starostlivosť o vonkajšiu časť

Dvierka a tesnenie dvierok

Tesnenie dvierok pravidelne čistite mäkkou navlhčenou handričkou, aby sa odstránili zvyšky potravín.

Pri plnení umývačky riadu môžu zvyšky potravín a nápojov odkvapkávať na bočné strany dvierok umývačky. Tieto povrchy sú mimo umývacieho priestoru a nie sú tak prístupné pre vodu zo striekacích ramien. Pred zavretím dvierok z nich treba utrieť všetky nečistoty.

Ovládací panel

Ak ho treba očistiť, mal by sa ovládací panel iba pretrieť mäkkou navlhčenou handričkou.

VÝSTRAHA

- Nepoužívajte žiadne sprejové čističe, aby voda nevnikla do zámku dverí alebo elektrických častí.
- Na vonkajší povrch nikdy nepoužívajte abrazívne čistiace prostriedky ani drôtenku, pretože by mohli poškriabať povrch. Aj niektoré papierové obrúsky môžu poškriabať povrch alebo na ňom zanechať stopy.

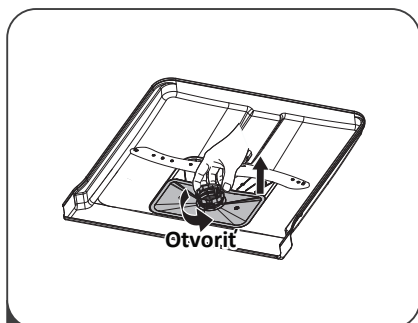
Starostlivosť o vnútornú časť

Filtračný systém

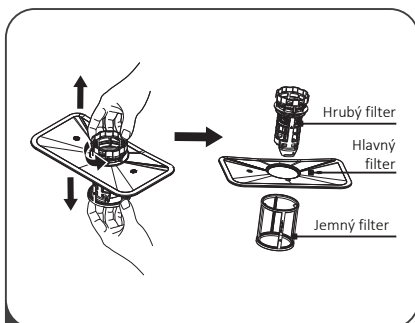
Filtračný systém v základni umývacieho priestoru zadržiava hrubé nečistoty z umývacieho cyklu. Nazhromaždené hrubé nečistoty môžu upchať filtre. Stav filtrov pravidelne kontrolujte a v prípade potreby ich vyčistite pod tečúcou vodou. Filtre v umývacom priestore čistite podľa nižšie uvedených krokov.

POZNÁMKA:

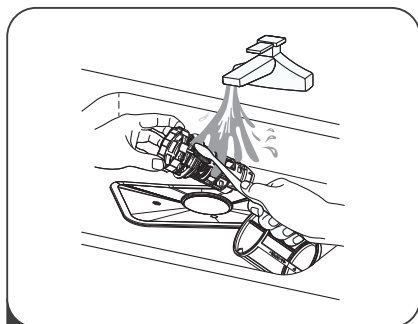
Obrázky sú iba informatívne, rôzne modely filtračného systému a ostrekovacie ramená sa môžu líšiť.



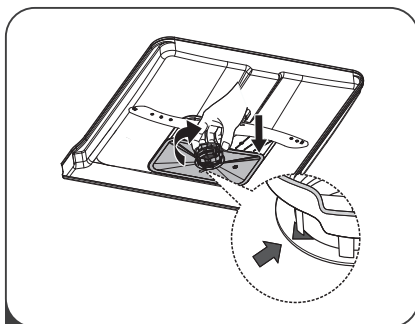
- 1** Uchopte hrubý filter a uvoľnite ho otvorením proti smeru hodinových ručičiek. Filter zdvihnite smerom nahor a vyberte ho z umývačky.



- 2** Jemný filter možno vytiahnuť zo spodnej časti zostavy filtra.
Hrubý filter možno oddeliť od hlavného filtra jemným stlačením jazýčkov v hornej časti a jeho stiahnutím.



- 3** Väčšie zvyšky potravín možno očistiť opláchnutím filtra pod tečúcou vodou. Pri dôkladnejšom čistení použite mäkkú kefku.



- 4** Znova zostavte filtre v opačnom poradí než pri demontáži, vráťte vložku filtra a otočte v smere hodinových ručičiek až ku značke šípky uzavretia.

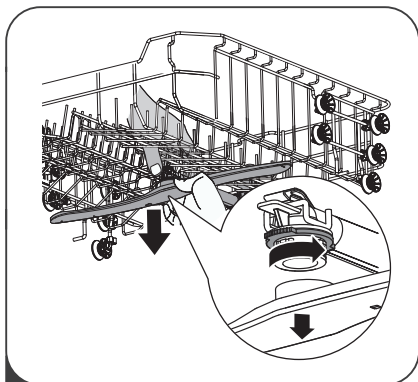
⚠ VÝSTRAHA

- Filtre príliš neťahajte. Filtre pozorne zostavte späť, aby sa do systému nedostali hrubé nečistoty a nezablokovali ho.
- Umývačku nikdy nepoužívajte bez správne umiestnených filtrov. Nesprávna výmena filtra môže znížiť výkonnosť spotrebiča a poškodiť riad a kuchynské pomôcky.

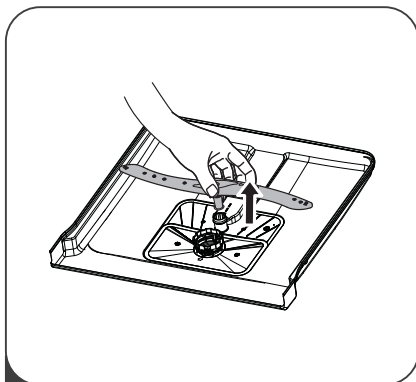
Ostrekovacie ramená

Ostrekovacie ramená treba pravidelne čistiť, pretože látky obsiahnuté v tvrdej vode upchávajú dýzy a zanášajú ložiská ostrekovacích ramien.

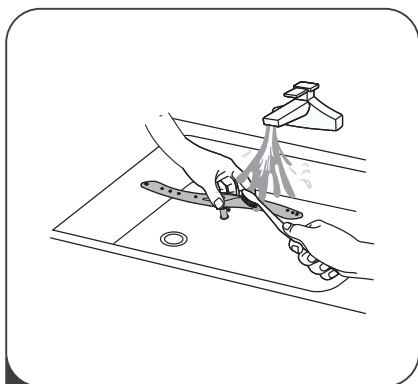
Pri čistení ostrekovacích ramien postupujte podľa nasledujúcich pokynov:



- 1 Ak chcete vybrať horné rameno ostrekovača, uchopte stredovú maticu a otáčaním ramena ostrekovača proti smeru hodinových ručičiek ho vyberte.



- 2 Ak chcete vybrať spodné rameno ostrekovača, vytiahnite ostrekovacie rameno nahor.



- 3 Ramená umyte teplou mydlovou vodou a dýzy vyčistite mäkkou kefkou. Po dôkladnom opláchnutí ich pozorne vráťte na miesto.

Starostlivosť o umývačku riadu

Ochrana pred mrazom

V zime prosím urobte opatrenia na ochranu pred mrazom. Po každom umývacom cykle postupujte takto:

1. Prerušte prívod elektrickej energie do umývačky.
2. Vypnite prívod vody a odpojte prívodnú hadicu od vodného ventilu a odpadu.
3. Vypusťte vodu zo vstupnej aj odpadovej hadice a vodného ventilu. Na zachytenie vody použite vhodnú nádobu.
4. Prívodnú hadicu na vodu opäť pripojte k vodnému ventilu a odpadovú hadicu k odpadu.
5. Vyberte filter na dne vane a pomocou špongie odsajte vodu z nádrže.

Po každom umytí

Po každom umytí vypnite prívod vody do spotrebiča a dvere nechajte pootvorené, aby sa vnútri nezachytila vlhkosť a pachy.

Vytiahnite zástrčku zo zásuvky

Pred čistením a údržbou vždy odpojte zástrčku z elektrickej zásuvky.

Nepoužívajte rozpúšťadlá ani abrazívne čistiadlá

Na čistenie vonkajších a gumených častí umývačky nepoužívajte rozpúšťadlá ani abrazívne čistiace prípravky. Používajte iba mäkkú handričku a teplú mydlovú vodu.

Na odstránenie usadenín a škvŕn z povrchu interiéru používajte handričku navlhčenú vodou s trochou octu alebo čistiaceho prípravku určeného špeciálne pre umývačky riadu.

Ak sa spotrebič dlhší čas nepoužíva

Odporúča sa spustiť umývací cyklus s prázdnu umývačkou riadu a potom vytiahnuť zástrčku zo zásuvky, vypnúť prívod vody a dvierka spotrebiča nechať pootvorené. To pomôže predĺžiť životnosť tesnenia dvierok a zabráni vzniku pachov vnútri spotrebiča.

Premiestňovanie spotrebiča

Ak spotrebič treba premiestniť, snažte sa ho udržať vo vertikálnej polohe. V prípade potreby ho možno položiť na zadnú stranu.

Tesnenie

Jedným z faktorov, ktoré spôsobujú tvorbu pachov v umývačke, sú potraviny, ktoré zostávajú zachytené v tesnení. Pravidelné čistenie vlhkou špongiou tomu zabráni.

POKYNY PRI INŠTALÁCII

⚠ VÝSTRAHA



Nebezpečenstvo úrazu elektrickým prúdom

Pred inštaláciou umývačky vypnite elektrické napájanie.

Ak tak neurobíte, môže dôjsť k usmrteniu alebo úrazu elektrickým prúdom.

⚠ Pozor

Inštaláciu potrebujú a elektrických zariadení by mali byť robiť kvalifikované osoby.

Pripojenie k elektrickej sieti

⚠ VÝSTRAHA

Pre osobnú bezpečnosť:

- Spolu s týmto zariadením nepoužívajte predlžovacie káble ani adaptéry.
- Za žiadnych okolností neodpájajte ani neodstraňujte uzemňovacie pripojenie sieťového kábla.

Elektrické požiadavky

Pozrite si typový štítok, zistite menovité napätie a umývačku pripojte k príslušnému napájaniu. Použite požadované istenie 10 A / 13 A / 16 A, odporúča sa istenie poistkou alebo ističom s časovým oneskorením a zaistíte samostatný obvod slúžiaci iba pre tento spotrebič.

Elektrické pripojenie

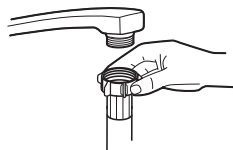
Zaistite, aby napätie a frekvencia napájania zodpovedali hodnotám na typovom štítku. Zástrčku pripájajte iba do riadne uzemnenej elektrickej zásuvky. Ak elektrická zásuvka, ku ktorej musí byť spotrebič pripojený, nie je vhodná pre použitú zástrčku, vymeňte ju, aby ste nemuseli používať adaptéry a pod., pretože by mohlo dôjsť k prehriatiu a vznieteniu.

⚠ Pred použitím sa ubezpečte, že je inštalované správne uzemnenie

Pripojenie vody a odpadu

Pripojenie studenej vody

Pripojte hadicu prívodu studenej vody k závitovému konektoru 3/4 (palca) a ubezpečte sa, že je pevne utiahnutá na svojom mieste. Ak sú vodovodné hadice nové alebo sa dlhší čas nepoužívali, vodu nechajte chvíľu pretekať, aby bola čistá. Toto preventívne opatrenie je nutné, aby nedošlo k zablokovaniu prívodu vody a poškodeniu zariadenia.



bežná prírodná hadica



bezpečnostná prírodná hadica

Bezpečnostná prírodná hadica

Bezpečnostná prírodná hadica má dvojitú stenu. Systém hadice zaručuje jej zásah zastavením prítoku vody v prípade prasknutia prírodnej hadice a ak sa vzduchový priestor medzi samotnou prírodnou hadicou a vonkajšou vlnitou hadicou zaplní vodou.

⚠ VÝSTRAHA

Hadica pripojená k drezovej sprche môže prasknúť, ak je inštalovaná na rovnakom vodovodnom potrubí ako umývačka riadu. Ak je na vašom dreze inštalovaná, odporúča sa hadicu odpojiť a otvor zaslepiť.

Ako pripojiť bezpečnostnú prírodnú hadicu

1. Celú bezpečnostnú prírodnú hadicu vytiahnite z úložného priestoru na zadnej strane umývačky.
2. Maticu bezpečnostnej prírodnej hadice priskrutkujte k vodovodnému kohútiku so závitom 3/4 palca.
3. Pred spustením umývačky zapnite vodu naplno.

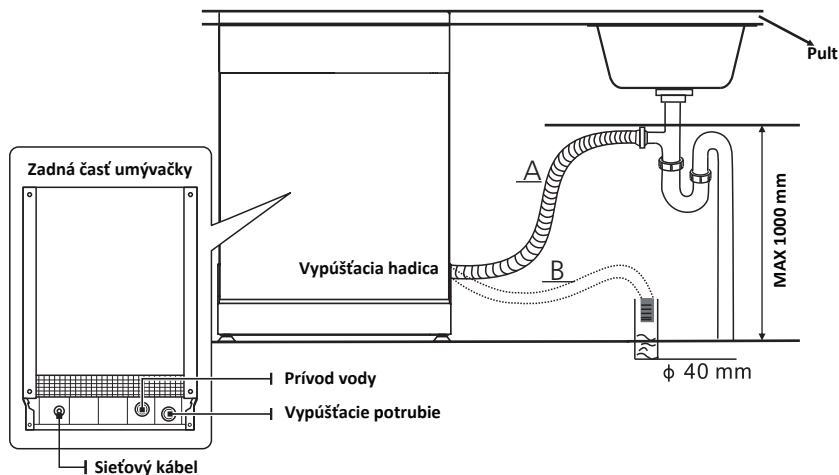
Ako odpojiť bezpečnostnú prírodnú hadicu

1. Vypnite prívod vody.
2. Odskrutkujte bezpečnostnú prírodnú hadicu od uzatváracieho kohútika.

• Pripojenie vypúšťacích hadíc

Vypúšťaciu hadicu pripevnite k odpadovému potrubiu s minimálnym priemerom 4 cm alebo k odpadu drezu a ubezpečte sa, že nie je príliš ohnutá alebo priškripanutá. Výška odtokového potrubia musí byť menšia než 1000 mm. Voľný koniec hadice nesmie byť ponorený do vody, aby sa zabránilo spätnému toku.

! Bezpečne upevnite vypúšťaciu hadicu do polohy A alebo B



Ako vypustiť prebytočnú vodu z hadíc

Ak je odpad vyššie než 1 m od podlahy, nemožno prebytočnú vodu z hadice vypustiť priamo do odpadu. Bude nutné prebytočnú vodu z hadíc vypustiť do veľkej misy alebo inej vhodnej nádoby, ktorá je umiestnená vonku a nižšie než odpad.

Odtok vody

Pripojte vypúšťaciu hadicu. Vypúšťacia hadica musí byť správne namontovaná, aby nedošlo k úniku vody. Ubezpečte sa, že hadica na vypúšťanie vody nie je zlomená ani stlačená.

Predĺžovacia hadica

Ak potrebujete predĺžiť vypúšťaciu hadicu, použite podobnú vypúšťaciu hadicu. Tá nesmie byť dlhšia než 4 metre, inak môže dôjsť k zníženiu účinnosti umývačky.

Sifónové pripojenie

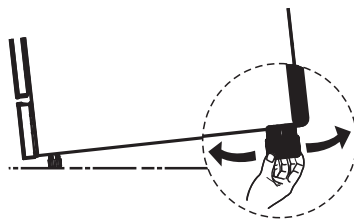
Pripojenie odpadu musí byť vo výške menšej než 100 cm (maximálne) od spodnej časti umývačky. Vypúšťacia hadica musí byť upevnená.

Umiestnenie spotrebiča

Spotrebič umiestnite na požadované miesto. Zadná časť by mala spočívať na stene za ňou a bočné strany pozdĺž susedných skrií alebo stien. Umývačka je vybavená prívodom vody a vypúšťacou hadicou, ktoré možno umiestniť na pravú alebo ľavú stranu pre uľahčenie správnej inštalácie.

Vyrovnanie spotrebiča

Len čo je spotrebič umiestnený na vyrovnanie, môžete nastaviť výšku umývačky nastavením skrútkovacích nožičiek. Zariadenie by v žiadnom prípade nemalo byť naklonené viac než o 2°.



POZNÁMKA:

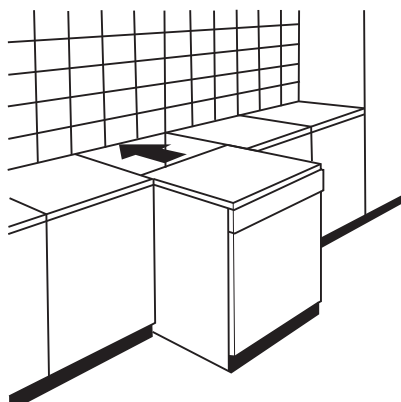
Týka sa iba voľne stojacej umývačky riadu.

Voľne stojaca inštalácia

Umiestnenie medzi pôvodnými skriami

Výška umývačky 845 mm bola navrhnutá tak, aby umožňovala montáž zariadenia medzi pôvodné skrine rovnakej výšky v moderne vybavených kuchyniach. Nohy môžu byť nastavené tak, aby sa dosiahla správna výška.

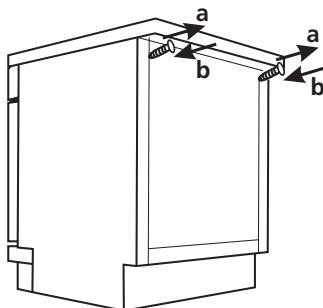
Laminovaná horná časť spotrebiča nevyžaduje zvláštnu starostlivosť, pretože je odolná proti teplu, poškrabaniu aj znečisteniu.



Pod pôvodnú pracovnú dosku

(Pri montáži pod pracovnú dosku)

Vo väčšine moderne vybavených kuchýň je iba jedna pracovná doska, pod ktorou sú umiestené skrinky a elektrické spotrebiče. V tomto prípade odstráňte pracovnú dosku umývačky odskrutkovaním skrutiek pod zadnou hranou hornej časti (a).



⚠ Pozor

Po vybratí pracovnej dosky treba skrutky opäť priskrutkovať pod zadnú hranu hornej časti (b).

Výška sa tak zníži na 815 mm, ako je stanovené v medzinárodných predpisoch (ISO), a umývačka riadu sa presne vojde pod kuchynskú pracovnú dosku

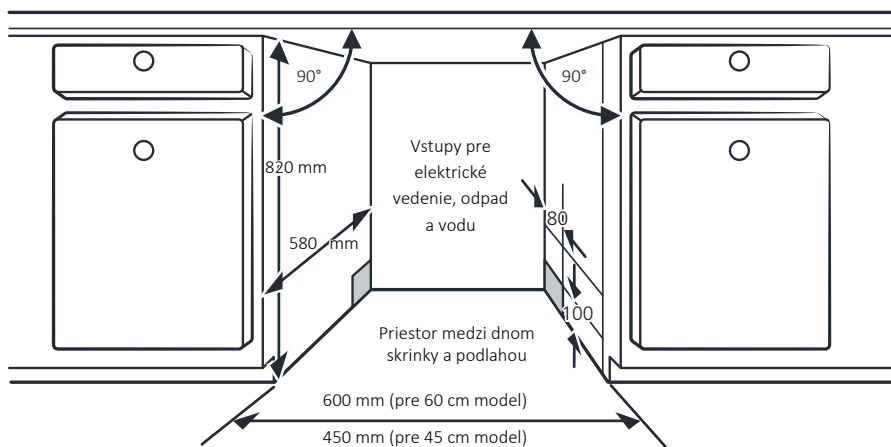
• Vstavaná inštalácia (pre integrovaný model)

Krok 1. Výber najlepšieho miesta pre umývačku riadu

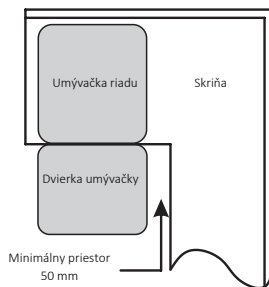
Montážna poloha umývačky by mala byť v blízkosti pôvodných prípojkov pre prívod a vypúšťanie a napájanie. Tie by mali byť za všetkých okolností dobre prístupné.

Znázornenie rozmerov skrine a inštalácia poloha umývačky.

1. Menej ako 5 mm medzi hornou časťou umývačky a skriňou a vonkajšie dverka vyrovnané voči skriňu.



2. Ak je umývačka inštalovaná do rohu pri skrinke, mal by pri otvorení dvierok zostať voľný priestor.



POZNÁMKA:

V závislosti od toho, kde sa nachádza vaša elektrická zásuvka, bude pravdepodobne treba vyrezať otvor na boku vedľajšej skrine.

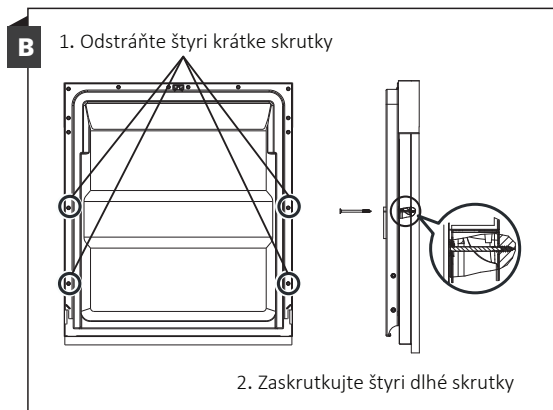
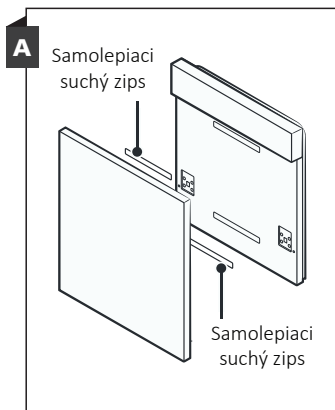
Krok 2. Rozmery a inštalácia dekoratívneho panelu



Dekoratívny drevený panel možno vyrobiť podľa inštaláčnych výkresov.

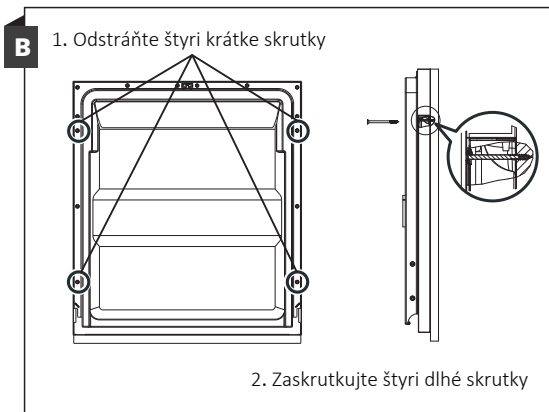
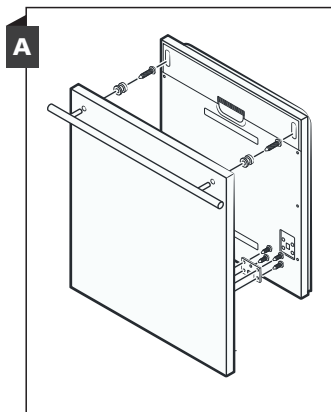
Čiastočne integrovaný model

Strana A samolepiaceho suchého zipsu a strana B samolepiaceho suchého zipsu sa oddelí, suchý zips A sa umiestni na dekoratívny drevený panel a plstený suchý zips B na vonkajšiu stranu dvierok umývačky (pozri obrázok A). Po umiestnení panel upevníte k vonkajšej strane dvierok pomocou skrutiek a závtiek (pozri obrázok B).



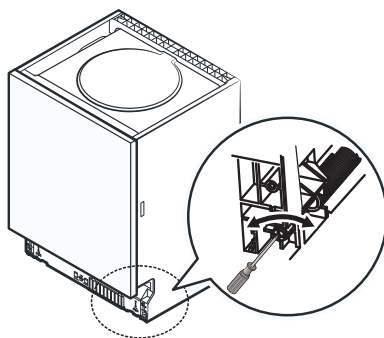
Plne integrovaný model

Na dekoratívne drevený panel namontujte háčik a zasuňte ho do zárezu vonkajšej strany dveriek umývačky (pozri obrázok A). Po umiestnení panel upevnite k vonkajšej strane dveriek pomocou skrutiek a závrtiek (pozri obrázok B).



Krok 3. Nastavenie ťahu pružiny dverok

1. Pružiny dverí sú nastavené na správny ťah vonkajších dverok pri výrobe. Ak nainštalujete dekoratívny drevený panel, budete musieť ťah pružiny dverok upraviť. Otočte stavacou skrutkou, aby nastavovací prvok zvýšil napnutie alebo uvoľnil oceľové lanko.
2. Ťah pružiny dverok je správny, ak dvere zostanú vo vodorovnej polohe pri plnom otvorení, ale po miernom zdvihnutí pomocou prsta sa zdvihnú až na doraz.

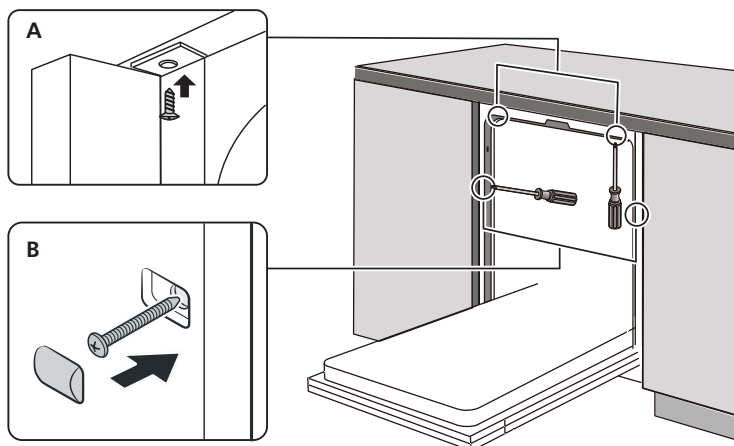


Krok 4. Krok inštalácie umývačky



Pozri inštalčné kroky uvedené na inštalčných výkresoch.

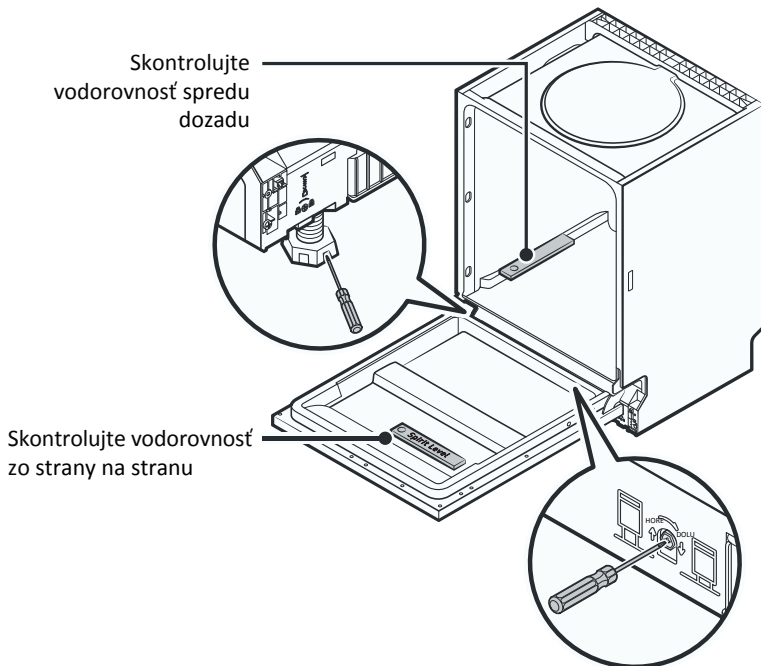
1. Kondenzačnú pásku pripevnite pod pracovnú plochu skrine. Ubezpečte sa, že kondenzačná páska je zarovnaná s okrajom pracovnej plochy (Krok 2).
2. Prívodnú hadicu pripojte k prívodu studenej vody.
3. Pripojte vypúšťaciu hadicu.
4. Pripojte napájací kábel.
5. Umývačku riadu umiestnite na miesto (Krok 4).
6. Vyrovnajte umývačku. Zadnú nožičku možno nastaviť z prednej strany umývačky otáčaním krížovej skrutky uprostred základne umývačky krížovým skrutkovačom. Pri nastavení predných nožičiek použijete plochý skrutkovač a otáčajte prednými nožičkami, dokým umývačka nebude vo vodorovnej polohe (Krok 5 až Krok 6).
7. Nábytkové dverka nainštalujte na vonkajšiu stranu dveriek umývačky (Krok 7 až Krok 10).
8. Ťah dverných pružín nastavte pomocou imbusového kľúča, otáčaním v smere hodinových ručičiek pre utiahnutie ľavej a pravej dvernej pružiny. Ak tak neurobíte, môže dôjsť k poškodeniu umývačky (Krok 11).
9. Umývačka riadu musí byť na mieste dobre upevnená. To možno zaistiť dvoma spôsobmi:
 - A. Normálna pracovná doska: Inštalčný háčik vložte do zárezu v bočnej doske a pripevnite ho pomocou závrtiek k pracovnej doske.
 - B. Pracovná doska z mramoru alebo granitová doska: Na boku upevnite pomocou závrtiek.



Krok 5. Vyrovnanie umývačky

Umývačka musí byť vo vodorovnej polohe, aby sa zaistila správna funkcia držiaka riadu aj umývania.

1. Vodováhu umiestnite na dvere a na koľajničku vo vani podľa obrázka, aby ste skontrolovali, či je umývačka vo vodorovnej polohe.
2. Umývačku vyrovnajte postupným nastavením troch vyrovnávacích nožičiek.
3. Pri vyrovnávaní umývačky dávajte pozor, aby sa umývačka neprevrhla.



POZNÁMKA:

Maximálna výška nastavenia nožičiek je 50 mm.

TIPY PRI RIEŠENÍ PROBLÉMOV

Než zavoláte servis

Nahliadnutie do tabuľky na nasledujúcich stránkach vám môže ušetriť telefonát do servisu.

| Problém | Možná príčina | Náprava |
|--|--|---|
| Umývačka sa nespustí | Prerušená poistka alebo došlo k výpadku ističa. | Vymeňte poistku alebo zapnite istič. Odpojte všetky ostatné spotrebiče používajúce rovnaký napájací obvod s umývačkou. |
| | Napájanie nie je zapnuté. | Ubezpečte sa, že umývačka je zapnutá a že dvierka sú bezpečne zavreté. Skontrolujte, či je napájací kábel správne zapojený do napájacej zásuvky. |
| | Tlak vody je nízky | Skontrolujte, či je prívod vody správne pripojený a či je voda zapnutá. |
| | Dvierka umývačky nie sú správne zavreté. | Ubezpečte sa, že dvierka sú správne zavreté a zaistené. |
| Voda z umývačky riadu nie je vyčerpaná | Pokrútená alebo priškripanutá vypúšťacia hadica. | Skontrolujte vypúšťaciu hadicu. |
| | Filter je zanesený. | Skontrolujte hrubý filter. |
| | Kuchynský odpad je zanesený. | Skontrolujte odpad v kuchyni a ubezpečte sa, že dobre odteká. Ak je problémom kuchynský odpad, ktorý neodteká, možno budete potrebovať inštalatéra. |
| Pena vo vani | Nevhodný umývací prípravok. | Aby ste zabránili vzniku peny, používajte iba špeciálne umývacie prípravky určené do umývačky riadu. Ak k tomu dôjde, otvorte umývačku a penu nechajte zmiznúť. Na dno umývačky nalejte 4-5 litrov studenej vody. Zatvorte dvierka umývačky a vyberte ľubovoľný cyklus. Umývačka vodu na začiatku vypustí. Po dokončení vypúšťania otvorte dvierka a skontrolujte, či pena zmizla. V prípade potreby postup opakujte. |

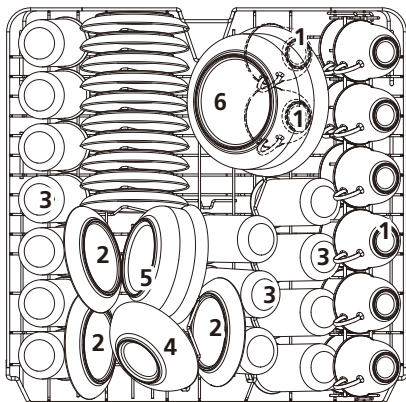
| Problém | Možná příčina | Náprava |
|-------------------------------------|---|--|
| | Rozliaty oplachovací prípravok. | Rozliaty oplachovací prípravok vždy okamžite utrite. |
| Vnúťorná vaňa je znečistená | Možno sa použil umývací prípravok s farbivom. | Ubezpečte sa, že použitý umývací prípravok neobsahuje žiadne farbivo. |
| Biely povlak na vnúťornom povrchu | Usadené minerály z tvrdej vody. | Na vyčistenie vnútra použite vlhkú špongiu s umývacím prostriedkom do umývačky riadu a pritom sa chráňte gumenými rukavicami. Nikdy nepoužívajte iný čistiaci prostriedok než umývací prostriedok do umývačky riadu, pretože by to mohlo spôsobiť tvorbu peny. |
| Na príbore sú škvrny od hrdze | Postihnuté predmety nie sú odolné voči korózii. | V umývačke riadu neumývajte predmety, ktoré nie sú odolné voči korózii. |
| | Po pridaní soli do umývačky riadu nebol hneď spustený program. Do umývacieho cyklu sa dostali stopy soli. | Po pridaní soli vždy spusťte umývací program bez riadu. Po pridaní soli do umývačky nepoužívajte funkciu Turbo (ak je k dispozícii). |
| | Viečko zmäkčovača je uvoľnené. | Skontrolujte, či je viečko zmäkčovača dobre utiahnuté. |
| Zvuk klepania v umývačke | Striekacie rameno klepe na predmet v košíku | Prerušte program a premiestnite predmety, ktoré bránia v pohybe ostrekovacieho ramena. |
| Drnčivý zvuk v umývačke | Riad je v umývačke voľne umiestnený. | Prerušte program a premiestnite riad. |
| Zvuk klepania vo vodovodnom potrubí | To môže byť spôsobené inštaláciou na mieste alebo prierezom potrubia. | Tento jav neovplyvňuje funkciu umývačky. V prípade pochybností kontaktujte kvalifikovaného inštalátora. |
| Riad nie je čistý | Riad nebol správne vložený. | Pozri ČASŤ I „Príprava a plnenie riadom“. |
| | Program nebol dostatočne účinný. | Vyberte intenzívnejší program. |

| Problém | Možná příčina | Náprava |
|--|---|---|
| Riad nie je čistý | Neuvoľnil sa dostatok umývacieho prostriedku. | Použite viac umývacieho prostriedku alebo umývací prostriedok zmeňte. |
| | Predmety blokujú pohyb ostrekovacích ramien. | Predmety premiestnite tak, aby sa ramená mohli voľne otáčať. |
| | Zostava filtrov nie je čistá alebo je nesprávne namontovaná v základni umývacieho priestoru. Môže to spôsobiť zablokovanie dýz ostrekovacieho ramena. | Filter vyčistite alebo správne namontujte. Vyčistite dýzy ostrekovacích ramien. |
| Na skle je viditeľný závoj | Kombinácia mäkkej vody a príliš veľkého množstva umývacieho prostriedku. | Ak máte mäkkú vodu, použite menej umývacieho prostriedku a vyberte kratší cyklus na umytie skla. |
| Na riade a pohároch sa objavujú biele škvrny | V oblastiach s tvrdou vodou môže dôjsť k usadzovaniu vodného kameňa. | Pridajte viac umývacieho prostriedku. |
| Čierne alebo šedé škvrny na riade | Hliníkové predmety sa otierajú o riad | Na odstránenie týchto škvŕn použite jemný abrazívny čistiaci prostriedok. |
| V dávkovači zostal umývací prostriedok | Riad zablokoval dávkovač umývacieho prostriedku | Riad premiestnite. |
| Riad nie je suchý | Nesprávne naplnenie | Umývačku plňte podľa pokynov v návode. |
| | Riad sa vybral príliš skoro | Umývačku nevyprázdňujte hneď po skončení umývania. Dvierka pootvorte, aby para mohla uniknúť. Riad vyberte, až bude vnútorná teplota bezpečná na dotyk. Najprv vyprázdňte spodný kôš, aby ste predišli prípadnému pokvapkaniu vodou z horného koša. |

| Problém | Možná příčina | Náprava |
|-------------------|--|---|
| Riad nie je suchý | Bol zvolený nesprávny program. | Pri krátkom programe je teplota umývania nižšia, čo znižuje účinnosť umývania. Vyberte program s dlhšou dobou umývania. |
| | Umývanie príboru s nekvalitným povlakom. | Z týchto predmetov je ťažšie odstrániť vodu. Príbor alebo riad tohto typu nie je vhodný na umývanie v umývačke riadu. |

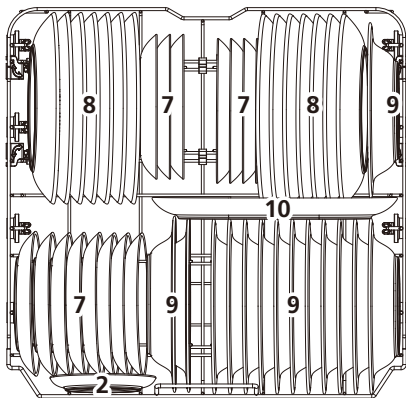
PLNENIE KOŠÍKOV PODĽA EN50242

1. Horný kôš:



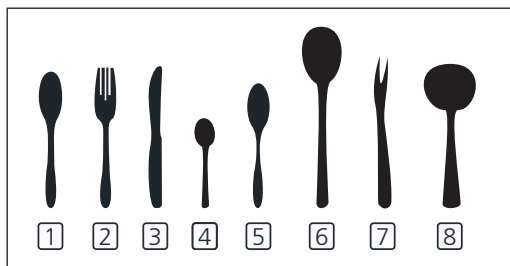
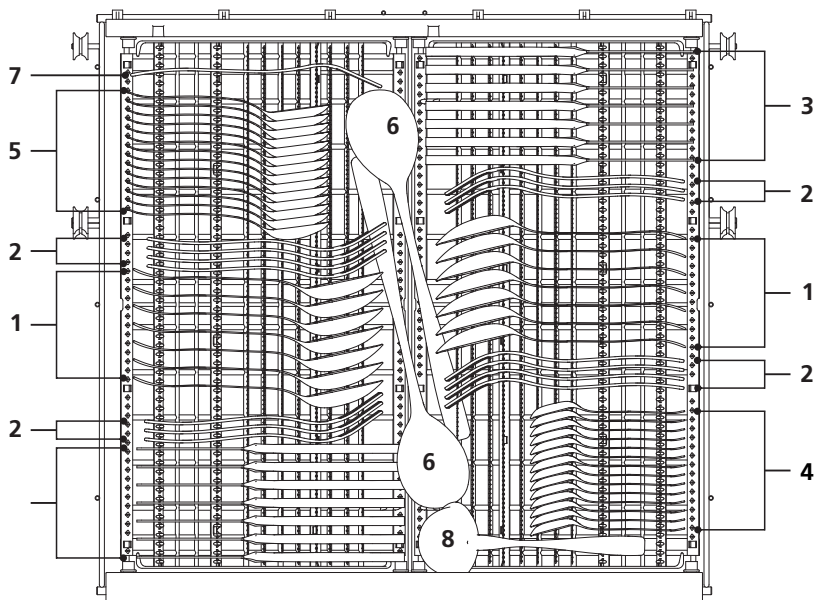
| Číslo | Položka |
|-------|----------------------------|
| 1 | Šálky |
| 2 | Tanieriky pod šálky |
| 3 | Poháre |
| 4 | Malá servírovacia miska |
| 5 | Stredná servírovacia miska |
| 6 | Veľká servírovacia miska |

2. Dolný kôš:



| Číslo | Položka |
|-------|--------------------|
| 7 | Dezertné tanieriky |
| 8 | Plytké taniere |
| 9 | Plytké taniere |
| 10 | Oválny tanier |

3. Priehradka na príbor:



| Číslo | Položka |
|-------|-----------------------|
| 1 | Polievkové lyžice |
| 2 | Vidličky |
| 3 | Nože |
| 4 | Lyžičky |
| 5 | Dezertné lyžičky |
| 6 | Servírovacie lyžice |
| 7 | Servírovacie vidličky |
| 8 | Naberačky |

Informácie pre porovnávací test podľa EN 50242

Kapacita: 14 súprav

Poloha horného koša: dolná pozícia

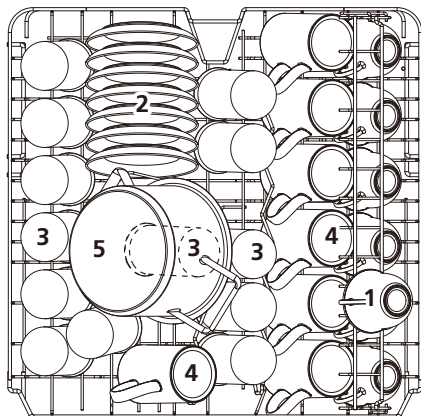
Program: ECO

Nastavenie oplachovacieho prostriedku: 6

Nastavenie zmäkčovača: H3

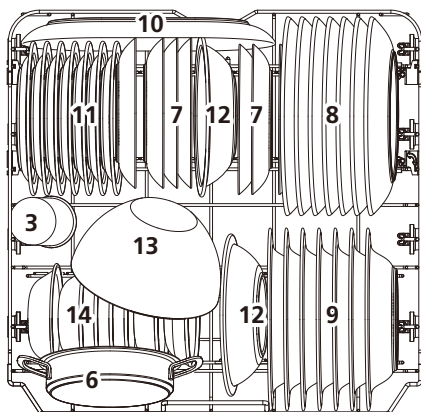
PLNENIE KOŠÍKOV PODĽA EN60436:

1. Horný kôš:



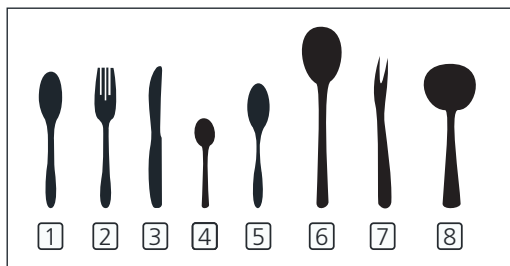
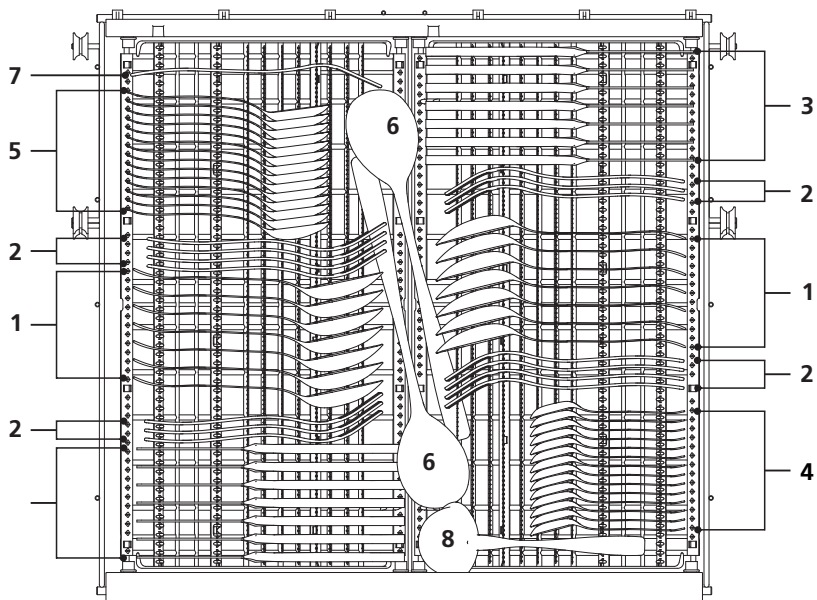
| Číslo | Položka |
|-------|-------------|
| 1 | Šálky |
| 2 | Podšálky |
| 3 | Skleničky |
| 4 | Hrnky |
| 5 | Malý hrniec |

2. Dolný kôš:



| Číslo | Položka |
|-------|-----------------------------|
| 6 | Hrnec na pečenie |
| 7 | Malé talíře |
| 8 | Veľké talíře |
| 9 | Hluboké talíře |
| 10 | Oválny táč |
| 11 | Melaminové dezertní talířky |
| 12 | Melaminová miska |
| 13 | Sklenená miska |
| 14 | Dezertní misky |

3. Priehradka na príbor:



| Číslo | Položka |
|-------|-----------------------|
| 1 | Polievkové lyžice |
| 2 | Vidličky |
| 3 | Nože |
| 4 | Lyžičky |
| 5 | Dezertné lyžičky |
| 6 | Servírovacie lyžice |
| 7 | Servírovacie vidličky |
| 8 | Naberačky |

Informácie pre porovnávací test podľa EN 50242

Kapacita: 14 súprav

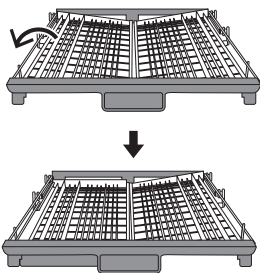
Poloha horného koša: dolná pozícia

Program: ECO

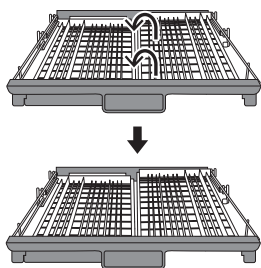
Nastavenie oplachovacieho prostriedku: 6

Nastavenie zmäččovača: H3

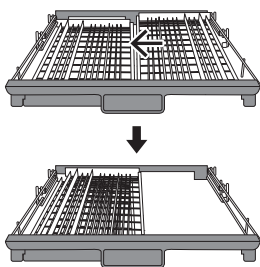
Tipy pri používaní koša



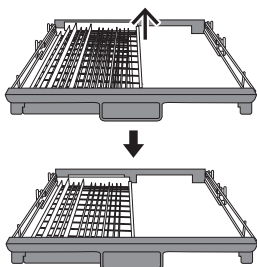
Ľavý kôš zdvihnite nahor a upravte ho do dolnej polohy tak, že ľavý kôš bude rovný a pravý kôš naklonený.



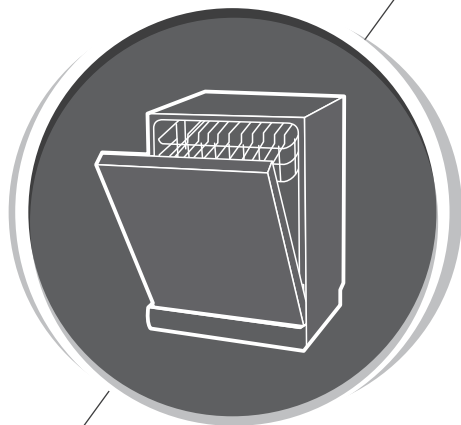
Pravý kôš zdvihnite nahor tak, že ľavý aj pravý kôš budú rovné.



Pravý kôš presuňte sprava doľava tak, aby sa oba koše prekrývali.



Vyberte pravý kôš z priehradky, v ktorej potom zostane iba ľavý kôš.



Umývačka riadu

Návod na obsluhu

ČASŤ II: Špeciálna verzia

gorenje

GS620C10W

GS620C10S

Pred použitím umývačky riadu si tento návod na obsluhu pozorne prečítajte a odložte pre budúce použitie.

OBSAH

| | |
|----|--|
| 01 | 4 POUŽÍVÁNIE UMÝVAČKY RIADU |
| | 4 Ovládací panel |
| | 6 Zmäkčovač vody |
| | 7 Príprava a plnenie riadom |
| | 10 Funkcia oplachovacieho a umývacieho prostriedku |
| | 11 Plnenie nádrže na oplachovací prostriedok |
| | 12 Plnenie dávkovača umývacieho prostriedku |
| 02 | 13 PROGRAMOVANIE UMÝVAČKY |
| | 13 Tabuľka umývacích cyklov |
| | 14 Spustenie umývacieho cyklu |
| | 14 Zmena programu uprostred cyklu |
| | 15 Zabudli ste vložiť nejaký riad? |
| 03 | 16 Automatické otevření |
| 04 | 16 KÓDY PORÚCH |
| | 17 TECHNICKÉ INFORMÁCIE |

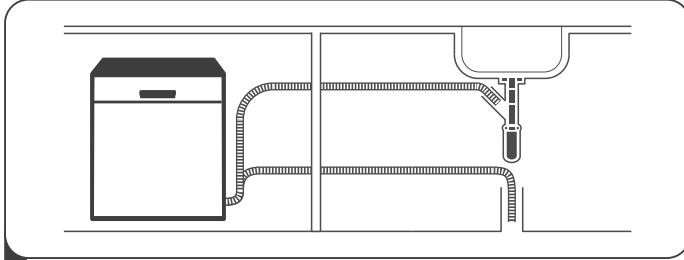


POZNÁMKA:

- Ak nemôžete problém vyriešiť sami, požiadajte o pomoc autorizovaný servis.
- Výrobca môže z dôvodu neustáleho vývoja a aktualizácie výrobku robiť zmeny bez predošlého upozornenia.
- V prípade straty môžete získať nový návod na obsluhu od výrobcu alebo zodpovedného predajcu.

RÝCHLY NÁVOD NA OBSLUHU

Prečítajte si prosím príslušný obsah v návode na použitie, kde nájdete podrobný spôsob ovládania.

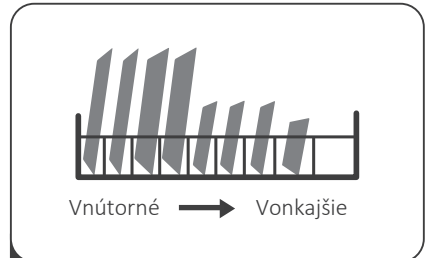


1 Inštalácia umývačky

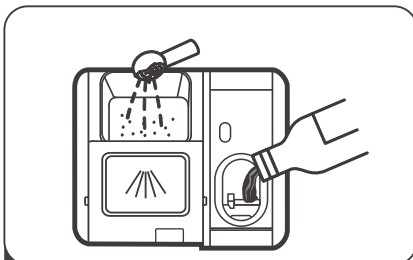
(Prečítajte si prosím časť 5 „POKYNY PRE INŠTALÁCIU“ v ČASTI I: Všeobecná verzia).



2 Odstraňovanie väčších zvyškov z príboru



3 Plnenie košov



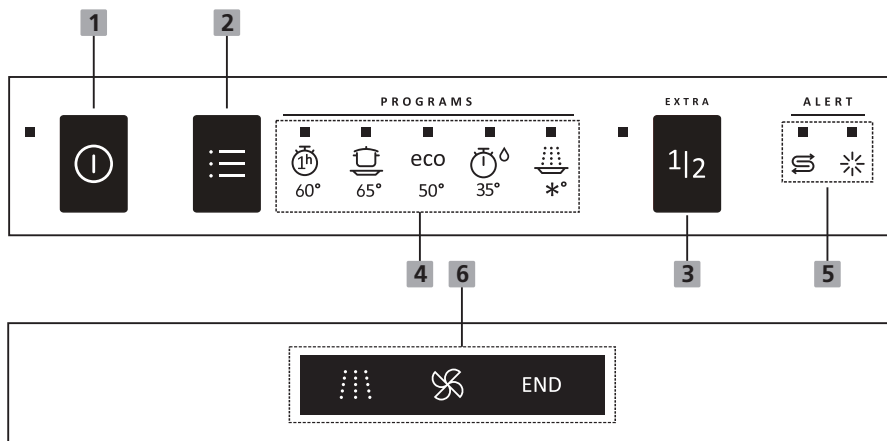
4 Plnenie zásobníka



5 Výber programu a spustenie umývačky

POUŽÍVANIE UMÝVAČKY RIADU








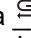


Ovládací panel



Operation (Button)

| | |
|-----------------------------|--|
| 1 Napájení | Stisknutím tohoto tlačítka myčku zapnete, displej se rozsvítí. |
| 2 Program | Vyberte příslušný mycí program, kontrolka vybraného programu se rozsvítí. |
| 3 Poloviční zatížení | Když máte přibližně šest nebo méně než šest sad nádobí, můžete zvolit tuto funkci, abyste šetřili energii a vodu. (Může být použito programy 1hodinový, Intenzivní, ECO.) Stisknutím tlačítka na 3 sekundy se světelná kontrolka rozbliká, abyste zrušili funkci automatického otevírání dveří po zapnutí, která je jinak předem přednastavena. Pro obnovení této funkce je třeba vypnout napájení a restartovat. |

Display

| | |
|-----------------------------------|---|
| <p>■ Programs</p> | <p> 1 hodinový 60° Pro běžně zašpiněné nádobí, jako jsou hrnce, talíře, skleničky a lehce zašpiněné pánve.</p> <p> Intenzivní 65° Silně zašpiněné nádobí včetně hrnců a pánví. Se zaschlými zbytky jídla.</p> <p>ECO 50° ECO Toto je standardní program vhodný pro běžně zašpiněné předměty, jako jsou hrnce, talíře, pohárečky a zlehka zašpiněná pánve.</p> <p> Rychlý 35° Kratší mytí pro lehce zašpiněné nádobí, které nepotřebuje sušení.</p> <p> Predmytí *° Používá se pro oplachování nádobí, zatímco čekáte, než se myčka zcela naplní.</p> |
| <p>5 Varovná kontrolka</p> | <p> Oplachování Pokud svítí kontrolka , znamená to, že v myčce je málo oplachovacího prostředku a je třeba jej doplnit.</p> <p> Sůl Pokud svítí kontrolka , znamená to, že v myčce je málo soli a je třeba ji doplnit.</p> |
| <p>6 Průběh Informace</p> | <p>Indikátor průběhu programu, který odpovídá aktuálnímu stavu programu, se zapne pro zobrazení aktuální fáze cyklu.</p> <p> Průběh mytí</p> <p> Průběh sušení</p> <p>END Program je ukončen</p> |

Zmäkčovač vody

Zmäkčovač vody musí byť nastavený ručne pomocou číselníka tvrdosti vody.

Zmäkčovač vody je určený na odstraňovanie minerálov a solí z vody, ktoré by mali nepriaznivý alebo škodlivý vplyv na činnosť spotrebiča.

Čím viac minerálov vo vode je, tým je voda tzv. tvrdšia.

Zmäkčovač by mal byť nastavený podľa tvrdosti vody v danej oblasti. Miestny vodohospodársky úrad poradí ohľadom tvrdosti vody v danej oblasti.

Úprava spotreby soli

Umývačka je navrhnutá tak, aby umožňovala úpravu množstva spotrebovanej soli na základe tvrdosti použitej vody. Cieľom je optimalizovať a prispôsobiť spotrebu soli.

Upravte spotrebu soli podľa nižšie uvedených krokov.

1. Zapnite spotrebič;
2. Stlačením tlačidla Program na viac než 5 sekúnd do 60 sekúnd po zapnutí spotrebiča spustíte nastavenie modulu zmäkčovača vody;
3. Stlačením tlačidla Program vyberte správne nastavenie podľa vášho miestneho prostredia, nastavenie sa mení v nasledujúcom poradí: H1->H2->H3->H4->H5->H6;
4. Stlačením tlačidla On/Off nastavenie ukončíte.

| TVRDOŠŤ VODY | | | | Hladina zmäkčovača vody | Spotreba soli (gramy/cyklus) |
|--------------------|-----------------------|------------------------|-----------|-------------------------|------------------------------|
| Nemecké stupne °dH | Francúzske stupne °fH | Britské stupne °Clarke | Mmol/l | | |
| 0 - 5 | 0 - 9 | 0 - 6 | 0 - 0,94 | H1 | 0 |
| 6 - 11 | 10 - 20 | 7 - 14 | 1,0 - 2,0 | H2 | 9 |
| 12 - 17 | 21 - 30 | 15 - 21 | 2,1 - 3,0 | H3 | 12 |
| 18 - 22 | 31 - 40 | 22 - 28 | 3,1 - 4,0 | H4 | 20 |
| 23 - 34 | 41 - 60 | 29 - 42 | 4,1 - 6,0 | H5 | 30 |
| 35 - 55 | 61 - 98 | 43 - 69 | 6,1 - 9,8 | H6 | 60 |

1°dH=1,25 °Clarke=1,78 °fH=0,178 mmol/l

Nastavenie z výroby: H3

Informácie o tvrdosti vody poskytne miestna vodohospodárska inštitúcia.



Prečítajte si prosím časť 3 „Plnenie soli do zmäkčovača“ ČASTI I: Všeobecná verzia, ak je v umývačke nedostatok soli.



POZNÁMKA:

Ak váš model nie je vybavený zmäkčovačom vody, môžete túto časť preskočiť.

Zmäkčovač vody

Tvrdosť vody je na rôznych miestach rôzna. Ak sa v umývačke riadu použije tvrdá voda, na riade a náčiní sa tvoria usadeniny.

Spotrebič je vybavený špeciálnym zmäkčovačom, ktorý používa zásobník na soľ špeciálne navrhnutý na odstraňovanie vápenatých usadenín a minerálov z vody.

Príprava a plnenie riadom

- Zvážte nákup riadu, ktorý je označený ako vhodný do umývačky riadu.
- Pre konkrétne položky vyberte program s najnižšou možnou teplotou.
- Aby ste predišli poškodeniu, nevyberajte sklo a príbor z umývačky hneď po ukončení programu.

Umývanie nasledujúcich príborov/riadu

Nevhodné sú

- Príbor s drevenou, rohovou, porcelánovou alebo perleťovou rukoväťou
- Plastové predmety, ktoré nie sú odolné voči teplu
- Starší príbor s lepenými dielmi, ktoré nie sú tepelne odolné
- Lepený príbor alebo riad
- Cínové alebo medené predmety
- Krištáľové sklo
- Oceľové predmety, ktoré podliehajú korózii
- Drevené taniere
- Predmety zo syntetických vlákien

Vhodné iba obmedzene sú

- Niektoré typy skla môžu po veľkom počte umývania zmatnieť
- Strieborné a hliníkové časti majú pri umývaní sklon k vyblednutiu
- Vzory na skle môžu úplne vyblednúť, ak sú často umývané v umývačke

Rady pri plnení umývačky

Zoškrabnite väčšie množstvo zvyškov jedla. Zvyšky pripáleného jedla v panvici odmočte. Riad netreba oplachovať pod tečúcou vodou.

Ak chcete dosiahnuť najlepší výkon umývačky, pri jej plnení postupujte podľa týchto pokynov. **(Funkcia a vzhľad košov a priehradiek na príbor sa môžu líšiť podľa modelu.)**

Predmety do umývačky umiestnite nasledujúcim spôsobom:

- Predmety, ako sú šálky, poháre, hrnce / panvice atď., smerujú dolu.
- Zakrivené predmety alebo tie, ktoré majú vybrania, by sa mali ukladať šikmo, aby z nich mohla odtiecť voda.
- Všetok riad by mal byť uložený bezpečne, aby sa nemohol prevrhnúť.
- Všetok riad je umiestnený tak, aby sa ostrekovacie ramená mohli počas umývania voľne otáčať.
- Duté predmety, ako sú šálky, poháre, panvice atď. vložte otvorom smerujúcim dolu, aby sa voda nemohla v nádobe alebo priehlbine zhromažďovať.
- Riad a príbor nesmie ležať v sebe ani sa navzájom zakrývať.
- Poháre by sa nemali navzájom dotýkať, aby sa nepoškodili.
- Horný kôš je navrhnutý tak, aby sa doň zместil krehký a ľahší riad, ako sú poháre a šálky na kávu a čaj.
- Nože s dlhou čepeľou uložené vo zvislej polohe znamenajú potenciálne nebezpečenstvo!
- Dlhé alebo ostré časti príboru, ako nože na porciovanie mäsa, treba umiestniť vodorovne v hornom koši.
- Dbajte na to, aby ste umývačku nepreťažovali. Je to dôležité pre dobré výsledky aj pre primeranú spotrebu energie.



POZNÁMKA:

Veľmi malé predmety by sa v umývačke nemali umývať, lebo by mohli ľahko vypadnúť z koša.

Vybratie riadu

Aby ste zabránili prípadnému kvapkaniu vody z horného koša do dolného koša, odporúčame najprv vyprázdniť dolný kôš, až potom horný kôš.

▲ VÝSTRAHA



Predmety budú horúce! Aby ste predišli poškodeniu, sklo a príbor nevyberajte z umývačky skôr než 15 minút po ukončení programu.

Funkcia oplachovacieho a umývacieho prostriedku

Oplachovací prostriedok sa uvoľňuje počas posledného opláchnutia, aby sa zabránilo tvorbe kvapiek vody na riade, ktoré by mohli zanechať škvrny a prúžky. Zlepší sa tak sušenie, pretože umožňuje odkvapkávanie vody z riadu. Vaša umývačka je navrhnutá pre použitie tekutých oplachovacích prostriedkov.

⚠ VÝSTRAHA

Do umývačky používajte iba značkové oplachovacie prostriedky. Dávka oplachovacieho prostriedku nikdy neplňte žiadnymi inými látkami (napr. čistiacim prostriedkom pre umývačky riadu, tekutým umývacím prostriedkom). Mohlo by dôjsť k poškodeniu spotrebiča.

Kdy doplnit dávkovač na leštadlo

Četnost doplňování leštidla závisí na tom, jak často myjete nádobí a jak máte nastavené používání leštidla.

- Když bude zapotřebí doplnit leštadlo, rozsvítí se indikátor docházejícího leštidla (✱).
- Dávka leštidla nepřepřijte.

Funkcia umývacieho prostriedku

Chemické zložky, ktoré tvoria umývací prostriedok, sú nevyhnutné na odstránenie a likvidáciu všetkých nečistôt z umývačky riadu. Na tento účel je vhodná väčšina bežne dostupných umývacích prostriedkov.

⚠ VÝSTRAHA

- Správne použitie umývacieho prostriedku
Používajte iba umývací prostriedok špeciálne vyrobený pre umývačky riadu. Umývací prostriedok udržiujte v čistom a suchom prostredí.
- Ak riad nebudete hneď umývať, do dávkovača nekladajte práškové umývacie prostriedky.



Umývací prostriedok do umývačky riadu je žieravina! Tieto umývacie prostriedky uchovávajú mimo dosahu detí.

Plnenie horného koša

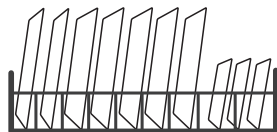
Horný kôš je navrhnutý tak, aby pojal krehký a ľahší riad, ako sú poháre a šálky na kávu a čaj a tanieriky pod šálky, dezertné tanieriky, malé misky a plytké panvice (ak nie sú priveľmi znečistené). Riad a kuchynské náčinie umiestnite tak, aby sa nemohli vplyvom striekajúcej vody pohybovať.



Plnenie dolného koša

Do dolného koša odporúčame umiestniť veľké predmety a predmety, ktoré sa ťažko umývajú: hrnce, panvice, pokrievky, servírovací riad a misky, ako je znázornené na obrázku nižšie. Servírovací riad a pokrievky je vhodné umiestniť nabok, aby sa zabránilo zablokovaniu otáčania horného ostrekovacieho ramena.

Maximálny priemer odporúčaný pre tanieru umiestnenú pred dávkovačom umývacieho prostriedku je 19 cm, aby nebránili jeho otvoreniu.



Plnenie košíka na príbor

Príbor by mal byť umiestnený do priehradky na príbor oddelene od seba, vo vhodnej pozícii a ubezpečte sa, že predmety nie sú pri sebe, mohli by sa zle umyť.

⚠ VÝSTRAHA



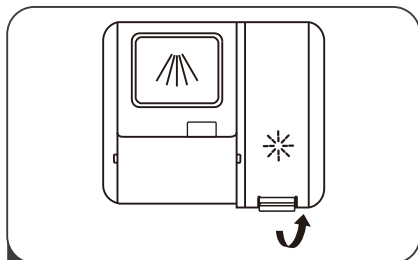
Žiadne predmety nenechávajte vyčnievať na dno.

Ostré predmety vkladajte ostrým koncom dolu!

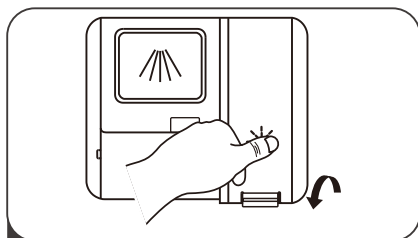


Pre najlepšie účinky umývania naplňte koše podľa štandardu plnenia v poslednej ČASTI I: Všeobecná verzia

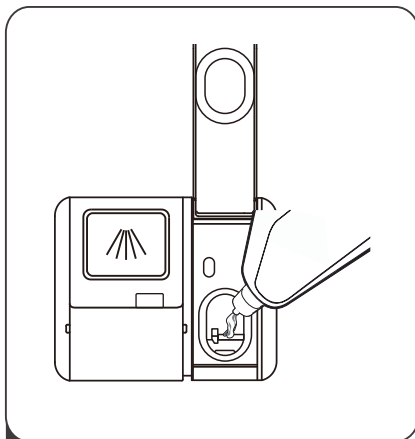
Plnenie nádrže na oplachovací prostriedok



- 1** Odstráňte víčko dávkovače leštidla zvednutím páčky.



- 3** Nakonec víčko opět zavřete.



- 2** Nalijte leštadlo do dávkovače a dávejte pozor, abyste ho nepřelili.

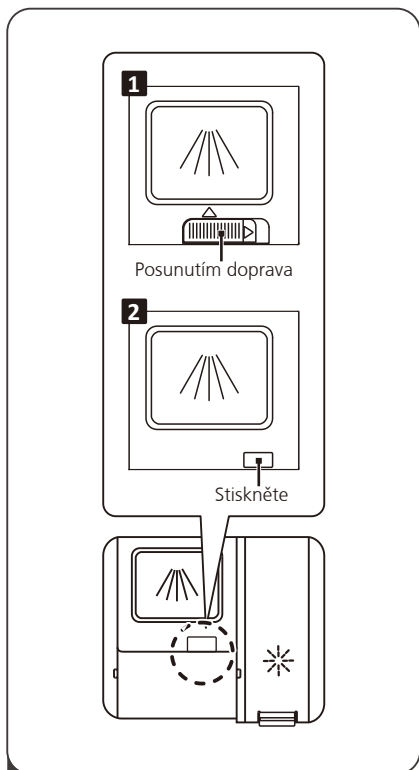
Nastavení zásobníku leštidla

Pro dosažení efektivnějšího sušení s co nejmenším množstvím leštidla je myčka navržena tak, aby mohla být jeho spotřeba nastavena uživatelem. Postupujte dle níže uvedených kroků.

1. Zavřete dvířka, zapněte zařízení.
2. Do 60 sekund od kroku 1 stiskněte tlačítko Program, "+" po dobu delší než 5 sekund, a poté stiskněte tlačítko Poloviční zatížení pro zadání nastavení modelu, indikátor leštidla se rozbliká ve frekvenci 1Hz.
3. Stiskněte tlačítko Program pro zvolení správného nastavení s ohledem na vaše návyky, nastavení se bude měnit podle následující sekvence: D1->D2->D3->D4->D5->D1. Čím vyšší číslo, tím více leštidla myčka používá.
4. Stiskněte tlačítko Zapnutí pro ukončení nastavení zařízení.

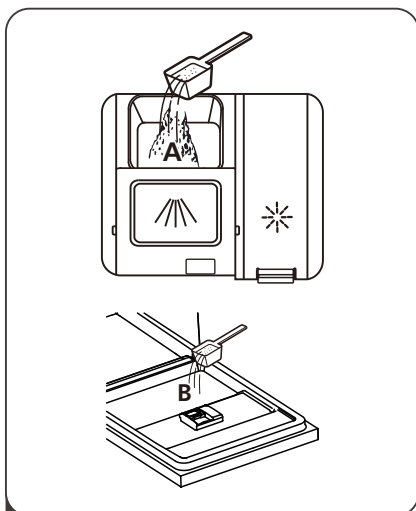
| Selector position | Amount of rinse aid (mL) |
|-------------------------------|--------------------------|
| D1-> Soak Light bright | 1.2 |
| D2-> Quick Light bright | 2.4 |
| D3-> Quick, Soak Light bright | 3.6 |
| D4-> Eco Light bright | 4.8 |
| D5-> Eco, Soak Light bright | 6.0 |

Plnenie dávkovača umývacieho prostriedku

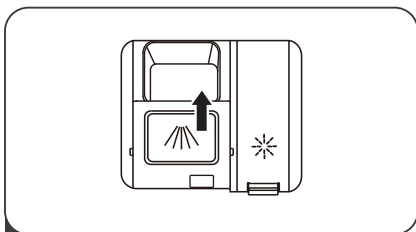


1 Zvolte způsob otevření podle aktuální situace.

1. Otevřete víčko posunutím uvolňovací západky.
2. Otevřete víčko tak, že ho zmáčknete, abyste uvolnili západku.



2 Do většího otvoru přidejte mycí prostředek (A) pro hlavní mycí cyklus. Pro lepší výsledek čištění, zejména pokud máte velmi špinavé nádobí, nalijte malé množství prostředku přímo na dvíčka. Dodatečný mycí prostředek se aktivuje během fáze předmytí.



3 Zavřete víčko tak, že ho posunete dopředu a pak je stlačíte směrem dolů.

💡 POZNÁMKA:





- Majte na paměti, že v závislosti od znečištění vody sa môže potrebné množstvo líšiť.
- Dodržujte prosím odporúčania výrobcu uvedené na obale umývacieho prostriedku.

PROGRAMOVANIE UMÝVAČKY

Tabuľka umývacích cyklov

Nižšie uvedená tabuľka ukazuje, ktoré programy sú najlepšie pre rôzne množstvo zvyškov potravín na riade a koľko umývacieho prostriedku treba. Sú uvedené aj rôzne informácie o programoch.

(●) Znamená, že treba doplniť oplachovací prostriedok do dávkovača.

| Program | Popis cyklu | Umývací prostriedok predumývanie/hlavné | Doba trvania (min) | Energia (kWh) | Voda (l) | Oplach. prostr. |
|---|--|--|-----------------------|------------------|-------------|--------------------|
|  1 hodinový | Predumývanie (30 °C) Umývanie (60 °C) Opláchnutie (55 °C) Opláchnutie (50 °C) Sušenie | $\frac{5/30 \text{ g}}{(2 \text{ kusy})}$ | 58 | 1,050 | 15,0 | ● |
|  Intenzivní | Predumývanie (50 °C) Umývanie (65 °C) Opláchnutie Opláchnutie Opláchnutie (60 °C) Sušenie | $\frac{5/30 \text{ g}}{(2 \text{ kusy})}$ | 205 | 1,500 | 16,6 | ● |
| ECO (*EN 50242) | Umývanie Opláchnutie (45 °C) Opláchnutie Opláchnutie (50 °C) Sušenie | $\frac{5/30 \text{ g}}{(2 \text{ kusy})}$ | 198 | 0,765 | 9,8 | ● |
|  Rychlý | Umývanie (35 °C) Opláchnutie (35 °C) | $\frac{15 \text{ g}}{(2 \text{ kusy})}$ | 20 | 0,410 | 11,2 | ● |
|  Namáčení | Prewash | / | 15 | / | 4,1 | ○ |

POZNÁMKA:





EN 50242: Tento program je testovacím cyklom. Informácie pre porovnávací test v súlade s EN 50242.

PROGRAMOVANIE UMÝVAČKY

Tabuľka umývacích cyklov

Nižšie uvedená tabuľka ukazuje, ktoré programy sú najlepšie pre rôzne množstvo zvyškov potravín na riade a koľko umývacieho prostriedku treba. Sú uvedené aj rôzne informácie o programoch.

(●) Znamená, že treba doplniť oplachovací prostriedok do dávkovača.

| Program | Popis cyklu | Umývací prostriedok predumývanie/hlavné | Doba trvania (min) | Energia (kWh) | Voda (l) | Oplach. prostr. |
|---|--|--|-----------------------|------------------|-------------|--------------------|
|  1 hodinový | Predumývanie (30 °C) Umývanie (60 °C) Opláchnutie (55 °C) Opláchnutie (50 °C) Sušenie | $\frac{4}{18g}$ (2 kusy) | 58 | 1.050 | 15.0 | ● |
|  Intenzivní | Predumývanie (50 °C) Umývanie (65 °C) Opláchnutie Opláchnutie Opláchnutie (60 °C) Sušenie | $\frac{4}{18g}$ (2 kusy) | 205 | 1,500 | 16.6 | ● |
| ECO (*EN 60436) | Umývanie Opláchnutie (45 °C) Opláchnutie Opláchnutie (50 °C) Sušenie | $\frac{4}{18g}$ (2 kusy) | 198 | 0,747 | 9.8 | ● |
|  Rychlý | Umývanie (35 °C) Opláchnutie (35 °C) | $\frac{12g}{(2 kusy)}$ | 20 | 0.410 | 11,2 | ● |
|  Namáčení | Prewash | / | 15 | / | 4.1 | ○ |

POZNÁMKA:

EN 60436: Tento program je testovacím cyklom. Informácie pre porovnávací test v súlade s EN 60436.

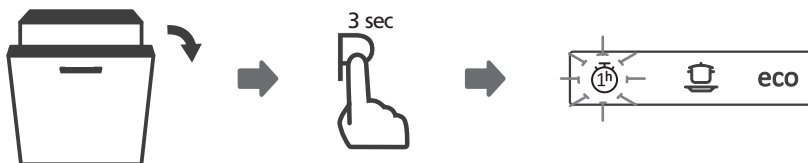
Spustenie umývacieho cyklu

1. Vytiahnite dolný a horný kôš, vložte riad a koše zatlačte späť. Najprv sa odporúča naplniť dolný kôš, až potom horný kôš.
2. Dajte umývací prípravok.
3. Zapojte zástrčku do elektrickej zásuvky. Parametre napájania sú uvedené na výrobnom štítku. Ubezpečte sa, že prívod vody je zapnutý na plný tlak.
4. Zatvorte dverka a stlačením tlačidla On/Off umývačku zapnite.
5. Vyberte program, rozsvieti sa príslušná kontrolka. Potom stlačte tlačidlo Start/Pause, umývačka spustí cyklus.

Zmena programu uprostred cyklu

Umývací cyklus možno zmeniť iba vtedy, ak bol spustený krátky čas, inak by umývací prostriedok už mohol byť uvoľnený alebo umývačka už mohla vypustiť vodu na umývanie. V takom prípade by bolo treba umývačku resetovať a znova naplniť dávkovač umývacieho prostriedku. Ak chcete umývačku resetovať, postupujte podľa nasledujúcich pokynov:

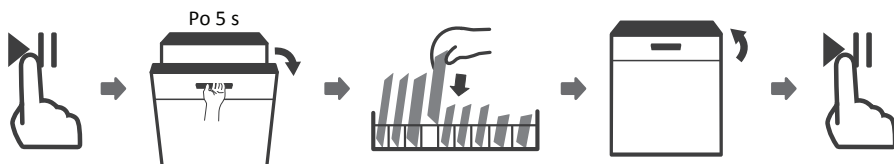
1. Abyste myčku zastavili, trochu otvórite dvířka, až po zastavení činnosti ostřikovacího ramene můžete dveře zcela otevřít.
2. Stiskněte tlačítko Program na více než tři sekundy, myčka bude v pohotovostním režimu.
3. Program můžete změnit na požadované nastavení cyklu.



Zabudli ste vložiť nejaký riad?

Zabudnutý riad možno pridať kedykoľvek pred otvorením zásobníka na umývací prostriedok. V takom prípade postupujte podľa nasledujúcich pokynov:

1. Stlačením tlačidla Štart/Pauza zastavíte umývanie.
2. Počkajte 5 sekúnd a otvorte dverka.
3. Vložte zabudnutý riad.
4. Zatvorte dverka.
5. Stlačte tlačidlo Start/Pause, po 10 sekundách sa umývačka spustí.



⚠ VÝSTRAHA



Je nebezpečné otvárať dvere počas cyklu, pretože môže uniknúť horúca para a spôsobiť oparenie.

Automatické otvorení

Po ukončení myčieho cyklu sa dvírká automaticky otvoria pro zvýšení efektivity sušení.



POZNÁMKA:

Dveře myčky nesmějí být zablokovány, pokud je nastavena funkce automatického otevření dveří. Může to narušit funkčnost zámku dveří.



KÓDY PORÚCH

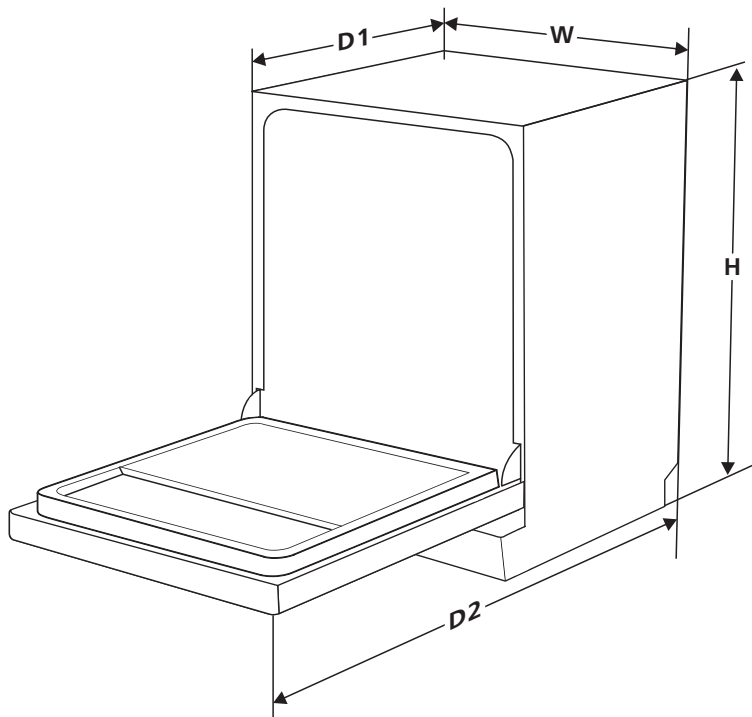
Ak nastane porucha, umývačka zobrazí kód poruchy, ktorý môže byť nasledujúci:

| Kód | Význam | Možná příčina |
|--|---|--|
| Kontrolka Namáčení bliká | Dlhšia doba vstupu. | Prívod vody nie je otvorený, je obmedzený prívod vody alebo je príliš nízky tlak vody. |
| Kontrolky Namáčení a Rychlý blikajú | Nedosaiahnutie požadovanej teploty. | Porucha vykurovacieho prvku. |
| Kontrolka ECO bliká | Pretečenie. | Niektoré časti umývačky netesnia. |
| Kontrolka Intenzívni bliká | Porucha polohy rozdeľovacieho ventilu. | Odpojený alebo poškodený rozdeľovací ventil. |
| Kontrolky Intenzívni a ECO blikajú | Selhání BLDC | Topné těleso nebo motor se zastaví. |
| Kontrolky Intenzívni, ECO a Namáčení blikajú | Porucha v komunikácii medzi hlavnou PCB (deska plošných spojů) a displejom pcb. | Otvórite obvod alebo prerušte komunikačné vedenie. |

⚠ VÝSTRAHA

- Ak dôjde k pretečeniu, ihneď vypnite hlavný prívod vody.
- Ak je v základnej vani voda z dôvodu preplnenia alebo malého úniku, mala by byť voda pred opätovným spustením umývačky odstránená.

TECHNICKÉ INFORMÁCIE



| | |
|-------------------|-------------------------------------|
| Výška (H) | 845 mm |
| Šírka (W) | 598 mm |
| Hĺbka (D1) | 600 mm (so zatvorenými dverkami) |
| Hĺbka (D2) | 1175 mm (s otvorenými dverkami 90°) |

Informačný list

Informácie pre umývačky riadu pre domácnosť podľa smerníc EÚ 1016/2010 a 1059/2010:

| | |
|---|---------------------------------|
| Výrobca | Gorenje |
| Typ/popis | GS620C10W GS620C10S |
| Počet štandardných pozícií (súprav) | 14 |
| Trieda energetickej účinnosti 1 | A+++ |
| Ročná spotreba energie 2 | 218kWh |
| Spotreba energie štandardného umývacieho cyklu | 0,756kWh |
| Spotreba energie vo vypnutom stave | 0,45 W |
| Spotreba energie pri ponechaní v zapnutom stave | 0,49 W |
| Ročná spotreba vody 3 | 2744 litrov |
| Trieda účinnosti sušenia 4 | A |
| Štandardný umývaci cyklus 5 | ECO 45 °C |
| Trvanie programu štandardného umývacieho cyklu | 198 min |
| Hlučnosť | 45 dB(A) re 1 pW |
| Typ inštalácie | samostatne stojící myčka nádobí |
| Vhodné pre vstavanú inštaláciu | Áno |
| Spotreba energie | 1930 W |
| Menovité napätie / frekvencia | 220-240 V / 50 Hz |
| Tlak vody (prietok) | 0,04-1,0 MPa = 0,4-10 bar |

POZNÁMKA:

- 1** A+++ (najvyššia účinnosť) až D (najnižšia účinnosť)
- 2** Spotreba energie založená na 280 štandardných umývacích cykloch využívajúcich studenú vodu a spotreba režimov s nízkou spotrebou. Skutočná spotreba energie bude závisieť od spôsobu používania spotrebiča.
- 3** Spotreba vody na základe 280 štandardných umývacích cyklov. Skutočná spotreba vody bude závisieť od spôsobu používania spotrebiča.
- 4** A (najvyššia účinnosť) až G (najnižšia účinnosť)
- 5** Program "eco" je štandardným umývacím cyklom, na ktorý sa vzťahujú informácie uvedené na štítku a v opise výrobku, tento program je vhodný na umývanie normálne znečisteného stolového riadu a je to najúspornejší program z hľadiska jeho kombinovanej spotreby energie a vody.

Informační list produktu (EN60436)

Jméno dodavatele či obchodní značky: Gorenje

Adresa dodavatele (b): GORENJE gospodinjski aparati, d.o.o.Partizanska cesta 12,SI – 3320 Velenje, SLOVENIA info@gorenje.com

Identifikátor modelu: GS620C10W/GS620C10S

Obecné parametry produktu:

| Parametr | Hodnota | Parametr | Hodnota | |
|--|---------|--|-----------------|------|
| Jmenovitá kapacita (a) (ps) | 14 | Dimensions in cm | Výška | 81,5 |
| | | | Šířka | 44,8 |
| | | | Hloubka | 60,0 |
| EEl (a) | 43,9 | Energy efficiency class (a) | C (c) | |
| Index čistícího výkonu (a) | 1,13 | Drying performance index (a) | 1,07 | |
| Spotřeba vody v litrech [za cyklus], založená na programu ECO. Skutečná spotřeba vody bude záviset způsobu používání spotřebiče a na tvrdosti místní vody. | 0,747 | Water consumption in litres [per cycle], based on the eco program. Actual water consumption will depend on how the appliance is used and on the hardness of the water. | 9,8 | |
| Trvání programu (a) (h:min) | 3:18 | Type | Vestavná | |
| Emise hluku šířeného vzduchem (a) (dB(A) re 1 pW) | 45 | Airborne acoustical noise emission class (a) | B (c) | |
| Ve vypnutém režimu (W) | 0,49 | Standby mode (W) | N/A | |
| Posunutý čas zapnutí (W) (je li k dispozici) | 1,00 | Networked standby (W) (if applicable) | N/A | |

Minimální trvání záruky nabízené dodavatelem (b):

Dodatečné informace:

Odkaz na webové stránky dodavatele, kde najdete v bodě 6, Přílohy II k Nařízení Komise (EU) 2019/2022 (1) (b) informace:

(a) k ECO programu.

(b) změny u těchto položek by neměly být považovány za relevantní pro účely 4. odstavce Článku 4 Nařízení Komise (EU) 2017/1369.

(c) pokud databáze produktu automaticky generuje definitivní obsah této buňky, dodavatel by neměl zadávat tyto údaje.

(1) Nařízení Komise (EU) 2019/2022 z 1. října 2019, které stanovuje požadavky na ekodesign myček nádobí pro domácnost podle směrnice Evropského parlamentu a Rady 2009/125/ES kterou se mění nařízení Komise (ES) č. 1275/2008 a ruší nařízení Komise (EU) č. 1016/2010 (viz strana 267 tohoto Úředního věstníku).