

海信容声（广东）
冷柜有限公司

卧式冷冻冷藏转换柜系列
使用说明书

重要度 [B]

共 页 第 页

产品名称及型号 卧式冷冻柜系列

文件名称 使用说明书

文件编号 L08061217

零件材料 A5版双胶纸

技术要求：

- 1、有害物质含量满足冷柜公司企业标准QHKG J 08002《零、部件及原材料中有害物质含量的规定》的要求。
- 2、防火标签高度至少为15mm高；
- 3、第2-5页正文内容字体大写字母高度至少要有3mm高

版本C：增加BD-144相关型号及参数

描 校

描 写

旧底图总号

1948712 BD-142/HC(ER)-02HIS. CZE01-P

底图总号

物料号

首次使用型号

原物料号

原图号

签 字

资 料 来 源

编 制

乔连碣

2017-12-26

校 对

标 准 化

日 期

提 出 部 门

审 核

标 记

处 数

更 改 文 件 号

签 字

日 期

批 准 文 号

批 准

Hisense

life reimagined

NÁVOD K OBSLUZE
NÁVOD NA OBSLUHU

FC181D4AW1

FC184D4AW1

FC252D4AW1

Česky
Slovensky

Obsah

Informace o bezpečnosti a varování.....	2	Názvy částí a funkce	10
Použití.....	6	Nastavení teploty a popis spotřebiče.....	11
Odmrazování/první použití a instalace	7	Likvidace starého spotřebiče	12
Řešení případných problémů	8		



Tento spotřebič je v souladu s následujícími EU směrnici:
LVD 2014/35/EU a EMC 2014/30/EU a 2009/125/EC a EC.643/2009.



INFORMACE O BEZPEČNOSTI A VAROVÁNÍ

Pro správné použití si důkladně prostudujte následující **BEZPEČNOSTNÍ UPOZORNĚNÍ** .

Účelem bezpečnostních upozornění tohoto návodu je zajistit bezpečné a správné použití tohoto spotřebiče a minimalizovat rizika, které mohou vést k vážnému poškození a zranění vás a dalších osob.

Bezpečnostní upozornění jsou rozdělena na **VAROVÁNÍ** a **UPOZORNĚNÍ** (případy, když nesprávná manipulace se spotřebičem může vést k smrti nebo vážnému zranění jsou popsány v „**UPOZORNĚNÍ**“. Z bezpečnostních důvodů striktně dodržujte oba typy upozornění.)

VAROVÁNÍ! Nesprávná manipulace se spotřebičem může vést k vážnému zranění.

UPOZORNĚNÍ! Nesprávná manipulace se spotřebičem může vést k vážným situacím v závislosti na okolnostech.

Text zvýrazněný vykřičníkem obsahuje informace, které musíte striktně dodržovat.

Po přečtení návodu k obsluze jej uschovejte na snadno přístupném místě pro případné použití v budoucnosti.

VAROVÁNÍ

- Veškeré opravy, demontáž a úpravy smí provádět pouze kvalifikovaný technik. Pokus o svépomocné provedení těchto kroků může vést k závadě nebo zranění.
- Do spotřebiče nikdy nedávejte hořlavé ani tékavé látky, aby nedošlo k explozi a požáru.
- Používejte samostatnou elektrickou zásuvku. Nepoužívejte prodlužovací kabely ani vícenásobné zásuvky, mohlo by to vést k zasažení elektrickým proudem, přehřátí nebo požáru.

- Nikdy nestříkejte vodu na spotřebič, mohlo by to způsobit zkrat.
- Nepoškozte, neupravujte, nadměrně neohýbejte, nekroutěte ani nesmotávejte přívodní kabel. Postavením těžkých předmětů na přívodní kabel je můžete poškodit a způsobit požár nebo zasažení elektrickým proudem.
- Nikdy nepoužívejte v blízkosti spotřebiče hořlavé spreje ani je nenechávejte v blízkosti spotřebiče. Jiskry z elektrických spínačů mohou způsobit explozi a požár.
- Držte obalové materiály mimo dosah dětí, aby nedošlo k udušení.
- V případě likvidace starého spotřebiče odpojte zástrčku od elektrické zásuvky, odřízněte přívodní kabel (co nejbližší u spotřebiče) a odstraňte dvířka, aby nedošlo k zasažení dětí elektrickým proudem nebo uvěznění ve spotřebiči. Pokud tento spotřebič s magnetickým těsněním dvířek nahrazuje starý s pružinovým zámkem (pojistkou) na dvířkách nebo víku, učiňte zámek nepoužitelným před likvidací spotřebiče. Zabráňte uvěznění dětí ve spotřebiči.

BEZPEČNOST DĚTÍ A NEZPŮSOBILÝCH OSOB

- Tento spotřebič smí používat děti od 8 let a starší a osoby s omezenými fyzickými, smyslovými nebo mentálními schopnostmi nebo bez dostatečných zkušeností a znalostí, pokud jsou pod dohledem nebo byly poučeny o správném a bezpečném použití spotřebiče a porozuměly případným rizikům. Nedovolte dětem hrát si se spotřebičem. Čištění a údržbu nesmí provádět děti bez dohledu.



Upozornění: riziko požáru!

Chladicí izobutan (R600a) v chladícím okruhu spotřebiče je přírodní plyn s vysokou úrovní kompatibility se životním prostředím, který je přesto hořlavý.

Během přepravy a instalace spotřebiče nepoškodte žádný z komponentů spotřebiče.

- vyhněte se otevřenému ohni a zdrojům vznícení,
- důkladně vyvětrejte místnost, ve které je spotřebič.

- Je nebezpečné jakýmkoliv způsobem měnit specifikace nebo samotný spotřebič. Poškození přívodního kabelu může způsobit zkrat, požár a/ nebo zasažení elektrickým proudem.
- Mraznička je určena pro skladování hluboko hluboce zmražených potravin. Nepoužívejte k jinému účelu, mohlo by to negativně ovlivnit potraviny ve spotřebiči.

- Pouze pro použití v interiéru. Použití v místě vystaveném dešti může vést k zasažení elektrickým proudem.
- Spotřebič instalujte v místnosti s dostatečně pevnou podlahou, která unese zátěž spotřebiče. Pokud není podlaha dostatečně pevná pro spotřebič nebo jej nesprávně nainstalujete, spotřebič se může převrátit a následně způsobit zranění.
- Demontáž a likvidaci spotřebiče přenechte na odborníky.
- Na spotřebič nepokládejte těžké předměty nebo nádoby naplněné tekutinami. Mohou padnout a způsobit vážné zranění a rozlitá voda může snížit izolaci elektrických komponentů, což může vést k zasažení elektrickým proudem.
- Pokud dojde k úniku plynu, nedotýkejte se spotřebiče, zavřete plyn a otevřete dveře pro větrání. Únik plynu může způsobit explozi, požár a zranění.

- Chladicí výkon může být ovlivněn v případě umístění spotřebiče na horká místa, například do blízkosti kamen nebo na přímé sluneční záření.
- V případě dočasného odstavení spotřebiče se ujistěte, zda je na místě, kde je označené potencionální nebezpečí zranění, upozornění, že dvířka se nesmí zcela zavřít. To minimalizuje riziko uvěznění dvířek ve spotřebiči.
- Pokud není možné vyhnout se instalaci na vlhkém místě, je nutné instalovat jistič. V opačném případě může dojít k zasažení elektrickým proudem.
- Nikdy se nevěšejte na dvířka ani nešplhejte na spotřebič. Spotřebič se může převrátit a způsobit vážné zranění nebo poškození.
- Při odpojování zástrčky od elektrické zásuvky uchopte za zástrčku. Uchopení za kabel může způsobit poškození vodičů, následné přehřátí a požár.
- Nikdy se nedotýkejte přívodního kabelu ani jiných elektrických komponentů, ani neovládejte přepínače mokřýma rukama. Hrozí riziko zasažení elektrickým proudem.
- Před přemístěním spotřebiče odpojte zástrčku od síťové zásuvky a zajistěte, abyste nepoškodili přívodní kabel. Poškozený přívodní kabel může způsobit zasažení elektrickým proudem a/nebo požár.
- Při přemístění zabraňte převrácení spotřebiče. Pád spotřebiče může způsobit vážné zranění.
- Spotřebič nepoužívejte, pokud má poškozený přívodní kabel nebo zástrčku nebo pokud zástrčka nedrží pevně v síťové zásuvce, což může vést ke zkratu a požáru.
- Ve spotřebič nepoužívejte explozivní látky, jako jsou spreje s hořlavými plyny. Udržujte větrací otvory spotřebiče nebo vestavného nábytku bez překážek.



POUŽITÍ

Tento spotřebič je určený pro použití v domácnosti a podobných místech, jako jsou:

- zaměstnanecké kuchyně v prodejnách, kancelářích a jiném pracovním prostředí;
- farmy a klienty hotelů, motelů a jiného typu ubytovacích zařízení;
- místa pro výdej snídaně;
- keterignové a podobné nekomerční akce.

PŘED POUŽITÍM

- Odstraňte přepravný obal, pásky apod. a nechte otevřená dvířka pro vyvětrání spotřebiče.
- Spotřebič byl před přepravou vyčištěný. Přesto doporučujeme vyčistit vnitřní prostor po vybalení.
- Připojte zástrčku k elektrické zásuvce „uzemněného“ typu s jednou fází 220-240 V”.
- Před vložením potravin do spotřebiče nechte spotřebič zapnutý přibližně 1 hodinu pro vychlazení vnitřního prostoru.

POČKEJTE 5 MINUT A VÍCE PŘED OPĚTOVNÝM SPUŠTĚNÍM

- Restartování spotřebiče ihned po vypnutí může způsobit vypálení pojistky a aktivaci jističe, může dojít k přetížení kompresoru a/ nebo jiným škodám.

EFEKTIVNÍ VYUŽITÍ

Pro úsporu elektrické energie dodržujte následující pokyny.

- Pro zabránění úniku chladného vzduchu z mrazáku otvírejte dvířka rychle a držte je otevřená co možno nejkratší dobu.
- Spotřebič instalujte na dobře větraném místě.
- Spotřebič nepoužívejte pro skladování vody nebo pokrmů obsahujících vodu. Nikdy nedávejte mořské pokrmy obsahující vodu rovnou do spotřebiče.

KONTROLY

K zajištění bezpečnosti proveďte po čištění spotřebiče následující kontroly:

- Je zástrčka pevně připojená k elektrické zásuvce? Ověřte, zda není zástrčka nestandardně horká.
- Kontrolujte přívodní kabel z hlediska prasklin a poškození. V případě pochybností kontaktujte prodejce nebo autorizované servisní středisko.

ČIŠTĚNÍ A ODMRAZOVÁNÍ

Abyste zabránili riziku zasažení elektrickým proudem nebo zranění rotací ventilátoru, před čištěním odpojte zástrčku od elektrické zásuvky.

VNĚJŠÍ POVRCH

Utřete měkkou suchou utěrkou. V případě odolnějších nečistot utřete utěrkou navlhčenou v mycím prostředku. Pak utřete utěrkou namočenou v čisté vodě.

VAROVÁNÍ: nestříkejte vodu přímo na mrazák a nemyjte vodou. Může dojít ke zkratu a/nebo zasažení elektrickým proudem.

- Pravidelně čistěte chladíč pro uchování jeho dobrého stavu.
- Nikdy nepoužívejte leštící prášek, benzin, olej nebo horkou vodu, protože tyto mohou poškodit lak a plastové komponenty.
- Udržujte větrací otvory spotřebiče a vestavného nábytku volné bez překážek.
- Otevřete dvířka a utřete je čistou suchou utěrkou.



ODMRAZOVÁNÍ/PRVNÍ POUŽITÍ A INSTALACE

Mrazicí prostor musíte odmrazovat dva až třikrát ročně, když tloušťka námrazy dosáhne přibližně 4 mm. Při odmrazování postupujte následovně:

- Nastavte termostat na „Nejchladnější“ nastavení nejméně 12 hodin před odmrazováním.
- Po uplynutí tohoto intervalu spotřebič vypněte odpojením zástrčky od síťové zásuvky.
- Z mrazničky vyndejte veškeré potraviny a zabalte je do papíru a uložte na chladném místě, dvířka nechte otevřená.
- Po skončení odmrazování musíte mrazicí prostor vyčistit a vysušit.
- Spotřebič opět zapněte nastavením termostatu na „Nejchladnější“ nastavení a před vložením potravin počkejte nejméně jednu hodinu.
- Po několika hodinách můžete nastavit termostat na původní nastavení.

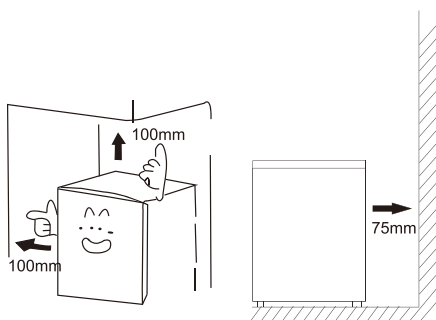
VAROVÁNÍ: k urychlení procesu odmrazování nepoužívejte mechanická zařízení, kromě doporučených výrobcem.

VAROVÁNÍ: uvnitř skladovacího prostoru nepoužívejte elektrické spotřebiče, pokud je nedoporučí výrobce.

Čištění před použitím

Před prvním použitím spotřebiče umyjte vnitřek a veškeré příslušenství teplou vodou a neutrálním mycím prostředkem k odstranění typického pachy nového spotřebiče, pak důkladně vysušte.

Důležité! Kolem spotřebiče musíte ponechat dostatečný volný prostor pro zajištění správného větrání, odvod tepla, vysokou účinnost a nízkou spotřebu elektrické energie. tohoto důvodu doporučujeme ponechat 75 mm ze zadní strany ke zdi a nejméně 100 mm volného prostoru ze stran, 100 mm z horní strany.



Klimatická třída	Okolní teplota
SN	+10 °C to +32 °C
N	+16 °C to +32 °C
ST	+16 °C to +38 °C
T	+16 °C to +43 °C

Spotřebič nevystavujte dešti. V zadní spodní části musíte ponechat volný prostor pro proudění vzduchu, protože špatná cirkulace ovlivní provoz. Vestavné spotřebiče musíte instalovat mimo zdroje tepla, jako jsou ohřívače a přímé sluneční záření.

Vyvážení

Spotřebič musíte vyvážit pro odstranění vibrací. Pro vyvážení spotřebiče musí stát svisle a oba nastavovací body musí být v pevném kontaktu s podlahou. Vyvážení můžete nastavit také šroubováním příslušného prvku ve přední části (prsty nebo klíče).

ŘEŠENÍ PŘÍPADNÝCH PROBLÉMŮ



Varování! Před řešením případných problémů odpojte napájení spotřebiče. Potíže nepopsané v návodu smí opravovat pouze kvalifikovaný servisní technik.

Důležité!

Opravy spotřebiče smí provádět pouze kvalifikovaný servisní technik. Nesprávné opravy mohou představovat značné nebezpečí pro uživatele. Pokud váš spotřebič vyžaduje opravu, kontaktujte vašeho specializovaného prodejce nebo místní servisní středisko.

Problém	Řešení
VÝPADEK ELEKTRICKÉ ENERGIE	Dvířka otvírejte minimálně a na co možná nejkratší dobu, abyste zabránili úniku chladného vzduchu.
	Do spotřebiče nevkládejte další potraviny, protože by zvýšili teplotu ve spotřebiči.
	V případě dlouhodobého výpadku dejte do mrazničky suchý led.
POTÍŽE S PŘÍVODNÍM KABELEM	Pokud je poškozený přívodní kabel, musí se vyměnit za speciální kabel dostupný od výrobce nebo servisního technika.
	Spotřebič musíte instalovat tak, aby byla zástrčka snadno přístupná.
V PŘÍPADĚ DLOUHODOBÉ ODSTÁVKY	Ze spotřebiče vyndejte veškeré potraviny a odpojte zástrčku od elektrické zásuvky.
	Vyčistěte vnitřek spotřebiče a utřete veškerou vodu.
	Abyste zabránili tvorbě plísní a zápachu, nechte dvířka otevřená pro vysušení celého vnitřního prostoru.
PŘEPRAVA	Odpojte zástrčku od elektrické zásuvky.
	Při přemisťování spotřebiče zabraňte poškození podlahy nožičkami spotřebiče.
	Netlučte nožičkami spotřebiče o schody, prahy apod.
DOČASNÉ ODSTAVENÍ	Vložte kus dřeva nebo podobného materiálu mezi dvířka a hlavní spotřebič, abyste zabránili kompletnímu zavření dvířek.
	Spotřebič skladujte v místech, kde si nehrají děti.
	Pokud by se dítě dostalo do spotřebiče a zavřely by se dvířka, dítě by se nemuselo dostat ze spotřebiče.

Zkontrolujte následující tabulku, pokud zaznamenáte potíže se spotřebičem. Pokud problém trvá i po provedení správné akce, odpojte zástrčku od elektrické sítě. Přemístěte potraviny ze spotřebiče do nádoby nebo jiného spotřebiče. Pak kontaktujte prodejce a poskytněte informace popsané v části „POŽADOVANÉ INFORMACE“.

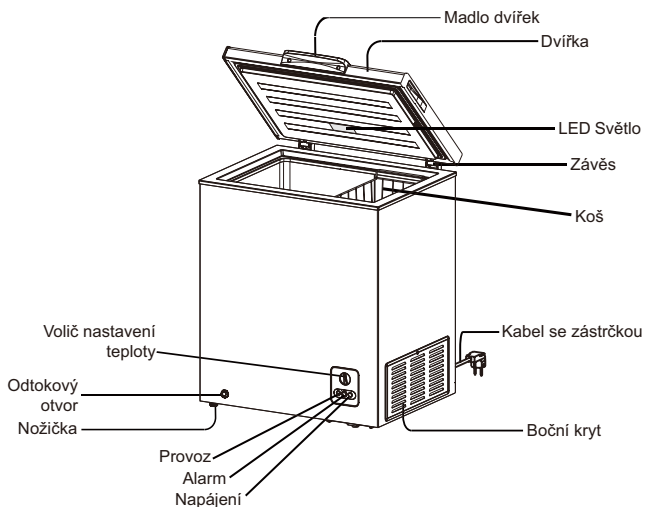
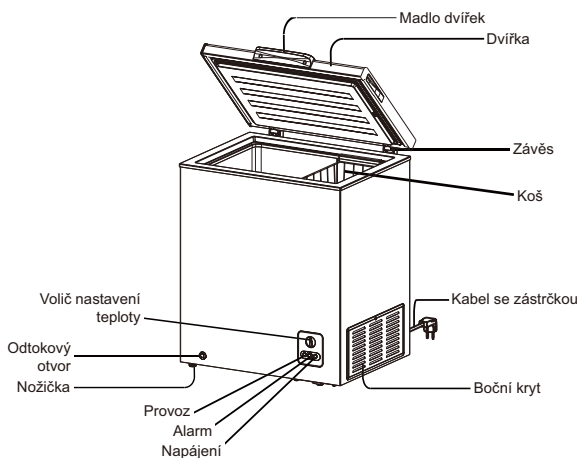
Abyste zabránili zasažení elektrickým proudem, neodpojujte zástrčku od elektrické zásuvky mokřými rukama.

Žádné chlazení.	Není přerušen přívod elektrické energie?
	Není zástrčka odpojená od elektrické zásuvky?
	Nedošlo k vypálení pojistky nebo vypnutí jističe?
	Není ovladač teploty nastavený na pozici OFF (vypnutý)?
Nedostatečné chlazení.	Je místo instalace větrané?
	Není spotřebič vystavený přímému slunečnímu záření, v blízkosti sporáku nebo kamen?
	Neotvírali jste kryt příliš často?
	Nejsou potraviny uloženy nad maximální hranici?
	Je správně nastavený ovladač teploty. V případě nadměrného chlazení nastavte volič na nižší hodnotu (Cold).
	Není v mrazicím prostoru silná vrstva námrazy?
Nadměrný hluk.	Je podlaha pod spotřebičem dostatečně pevná?
	Nedochází k vibracím spotřebiče?
	Nedotýká se zadní panel spotřebiče zdi za ním?
	Není za spotřebičem nádoba nebo jiný předmět? Kompresor vydává hluk po zahájení činnosti. Hluk přestane společně s chlazením.
Kondenzace na vnějším povrchu.	Kondenzace se může tvořit na vnějších stěnách spotřebiče během horkých a vlhkých dní v závislosti na místě instalace. Je to zcela normální. Vodu utřete suchou utěrkou.
Vnější plášť spotřebiče se zdá být horký.	Zejména v létě nebo při zahájení činnosti může být povrch horký, protože spotřebič obsahuje potrubí pro zabráněné kondenzaci. Teplu nemá vliv na uskladněné potraviny.



NÁZVY ČÁSTÍ A FUNKCE

Model FC181D4AW1 FC184D4AW1 FC252D4AW1



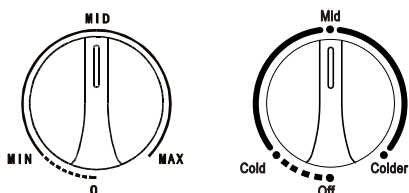
Nikdy se nedotýkejte vnitřních stěn mrazničky nebo mražených pokrmů ve spotřebiči vlhkýma rukama, protože může dojít k zranění.

Výše uvedený obrázek je pouze ilustrační; skutečný vzhled se může mírně lišit.

NASTAVENÍ TEPLoty A POPIS SPOTŘEBIČE

NASTAVENÍ TEPLoty

- Pro nastavení vnitřní teploty mrazničky nastavte volič teploty na spodní přední straně mrazničky. Běžně nastavte volič teploty na pozici MID. Pokud je chlazení nedostatečné, nastavte volič ve směru MAX/Colder. Pokud je teploty příliš nízká, nastavte volič ve směru MIN/Cold.
- Pokud potřebujete dočasně odstavit spotřebič, nastavte volič teploty na 0/Off (vyp.).



POPIS SPOTŘEBIČE

Veškeré instalační práce potřebné pro instalaci tohoto spotřebiče MUSÍ provádět kvalifikovaný elektrikář.

Varování: TENTO SPOTŘEBIČ MUSÍ BÝT UZEMNĚNÝ .

Před připojením k elektrické síti zkontrolujte následující:

Připojení k elektrické síti

Elektrická bezpečnost je zaručena pouze pokud je zemnicí systém domácnosti v souladu s platnými předpisy.

Nepoškodte chladicí okruh.

Neohýbejte, nekruťte, nestlačujte ani netahajte za přívodní kabel, aby nedošlo k zasažení elektrickým proudem.

Uvnitř spotřebiče nepoužívejte jiné elektrické spotřebiče, pokud to nedoporučuje výrobce.

Ujistěte se, zda je elektrická zásuvka vhodná pro maximální příkon spotřebiče (pojistky obvodu musí mít 13 A).

Napájecí napětí v elektrické síti musí odpovídat parametrům uvedeným na výrobním štítku spotřebiče.

Spotřebič musí být uzemněný v souladu s platnými zákony.

Po instalaci musí být elektrická zástrčka snadno přístupná.

Pokud elektrická zásuvka ve vaší domácnosti není vhodná pro zástrčku spotřebiče, ohledně výměny kontaktujte kvalifikovaného elektrikáře.

Nedoporučujeme použití adaptérů, mnohonásobných zásuvek nebo prodlužovacích kabelů.

Spotřebič musíte připojit k elektrické zásuvce s parametry 220-240 V 50Hz AC pomocí zásuvky se třemi kontakty, vhodně uzemněné a jistěné 13 A pojistkou.

Pokud je nutné vyměnit pojistku, musíte použít 13 A dle BS1363/A standardů.

Zástrčka obsahuje vyjímatelný kryt pojistky, který se musí po výměně pojistky nasadit. V případě ztráty nebo poškození krytu zástrčky nesmíte používat, až do výměny nového krytu pojistky.

Poškozenou zástrčku musíte uříznout co nejbližší u konce zástrčky, musíte vyndat pojistku a zástrčku zlikvidovat v souladu s předpisy.

LIKVIDACE STARÉHO SPOTŘEBIČE

Je zakázané likvidovat tento spotřebič společně s běžným komunálním odpadem.

Obalové materiály

Obalové materiály se symbolem recyklace jsou recyklovatelné. Zlikvidujte obalové materiály ve vhodné sběrné nádobě.

Před likvidací spotřebiče

1. Odpojte zástrčku od síťové zásuvky.
2. Odřízněte přívodní kabel a zlikvidujte jej.

	Správná likvidace tohoto spotřebiče
	<p>Tento symbol na spotřebiči nebo na obalu označuje, že s tímto spotřebičem se nesmí zacházet jako s běžným komunálním odpadem. Musíte jej odnést na příslušné sběrné místo pro recyklaci elektrických a elektronických zařízení. Zajištěním správné likvidace tohoto spotřebiče pomáháte zabránit případným negativním dopadům na životní prostředí a lidské zdrav, ke kterému může dojít v případě nesprávné likvidace tohoto spotřebiče. Pro podrobnější informace o recyklaci tohoto spotřebiče kontaktujte místní správu, místní středisko pro sběr odpadu nebo prodejnu, kde jste zakoupili spotřebič.</p>

Hisense

life reimagined

Hisense

life reimagined

Návod na obsluhu

Pred použitím tohto spotrebiča si dôkladne prečítajte tento návod na obsluhu a uschovajte ho pre prípadné použitie v budúcnosti.

FC181D4AW1

FC252D4AW1

Slovensky

Obsah

Informácie o bezpečnosti a varovania	2	Názvy častí a funkcie.....	10
Použitie	6	Nastavenie teploty a popis spotrebiča	11
Odmrazovanie / prvé použitie a inštalácia	7	Likvidácia starého spotrebiča	12
Riešenie prípadných problémov	8		



Tento spotrebič je v súlade s nasledujúcimi smernicami EÚ:
LVD 2014/35/EU a EMC 2014/30/EU a 2009/125/EC a EC.643/2009.



INFORMÁCIE O BEZPEČNOSTI A VAROVANIA

Pre správne použitie si dôkladne preštudujte nasledujúce **BEZPEČNOSTNÉ UPOZORNENIA**.

Účelom bezpečnostných upozornení tohto návodu je zaistiť bezpečné a správne použitie tohto spotrebiča a minimalizovať riziká, ktoré môžu viesť k vážnemu poškodeniu a poraneniu vás a ďalších osôb.

Bezpečnostné upozornenia sú rozdelené na **VAROVANIA** a **UPOZORNENIA** (prípady, keď nesprávna manipulácia so spotrebičom môže viesť k úmrtiu alebo vážnemu poraneniu sú opísané v „UPOZORNENIACH“. Z bezpečnostných dôvodov striktno dodržiavajte obidva typy upozornení.”)

VAROVANIE! Nesprávna manipulácia so spotrebičom môže viesť k vážnemu poraneniu.

UPOZORNENIE! Nesprávna manipulácia so spotrebičom môže viesť k vážnym situáciám v závislosti od okolností.

Text zvýraznený výkričníkom obsahuje informácie, ktoré musíte striktno dodržiavať.

Po prečítaní návodu na obsluhu ho uschovajte na ľahko prístupnom mieste pre prípadné použitie v budúcnosti.

VAROVANIA

- Všetky opravy, demontáž a úpravy musí vykonávať len kvalifikovaný technik. Pokus o svojpomocné vykonanie týchto krokov môže viesť k poruche alebo poraneniu.
- Do spotrebiča nikdy nedávajte horľavé ani prchavé látky, aby nedošlo k explózií a požiaru.
- Používajte samostatnú elektrickú zásuvku. Nepoužívajte predlžovací kábel ani viacnásobnú zásuvku, mohlo by to viesť k zasiahnutiu elektrickým prúdom, prehriatiu alebo požiaru.

- Nikdy nestriekajte vodu na spotrebič, mohlo by to spôsobiť skrat.
- Nepoškodte, neupravujte, nadmerne neohýbajte, nekrúťte ani nenamotávajte prívodný kábel. Postavením ťažkých predmetov na prívodný kábel ho môžete poškodiť a spôsobiť požiar alebo zasiahnutie elektrickým prúdom.
- Nikdy nepoužívajte v blízkosti spotrebiča horľavé spreje ani ich nenechávajte v blízkosti spotrebiča. Iskry z elektrických spínačov môžu spôsobiť explóziu a požiar.
- Držte obalové materiály mimo dosahu detí, aby nedošlo k zaduseniu.
- V prípade likvidácie starého spotrebiča odpojte zástrčku od elektrickej zásuvky, odrežte prívodný kábel (čo najbližšie k spotrebiču) a odstráňte dvierka, aby nedošlo k zasiahnutiu detí elektrickým prúdom alebo uväzneniu v spotrebiči. Pokiaľ tento spotrebič s magnetickým tesnením dvierok nahradzuje starý s pružinovým zámkom (poistkou) na dvierkach alebo veku, znefunkčnite zámok pred likvidáciou spotrebiča. Zabráňte uväzneniu detí v spotrebiči.

BEZPEČNOSŤ DETÍ A NESPÔSOBILÝCH OSÔB

- Tento spotrebič môžu používať deti od 8 rokov a staršie a osoby s obmedzenými fyzickými, zmyslovými alebo mentálnymi schopnosťami alebo bez dostatočných skúseností a vedomostí, pokiaľ sú pod dozorom alebo boli poučené o správnom a bezpečnom použití spotrebiča a porozumeli prípadným rizikám. Nedovoľte deťom, aby sa hrali so spotrebičom. Čistenie a údržbu nesmú vykonávať deti bez dozoru.



Upozornenie: riziko požiaru!

Chladiaci izobután (R600a) v chladiacom okruhu spotrebiča je prírodný plyn s vysokou úrovňou kompatibility so životným prostredím, ktorý je aj napriek tomu horľavý.

Počas prepravy a inštalácie spotrebiča nepoškodte žiadny z komponentov spotrebiča.

- vyhnite sa otvorenému ohňu a zdrojom vznietenia,
- dôkladne vyvetrajte miestnosť, v ktorej je spotrebič.

- Je nebezpečné akýmkoľvek spôsobom meniť špecifikácie alebo samotný spotrebič. Poškodenie prírodného kábla môže spôsobiť skrat, požiar a/alebo zasiahnutie elektrickým prúdom.
- Mraznička je určená pre uskladnenie hlboko zmrazených potravín. Nepoužívajte pre iný účel, mohlo by to negatívne ovplyvniť potraviny v spotrebiči.

- Spotrebič je určený iba pre použitie v interiéri. Použitie na mieste, ktoré je vystavené dažďu môže viesť k zasiahnutiu elektrickým prúdom.
- Spotrebič inštalujte v miestnosti s dostatočne pevnou podlahou, ktorá unesie záťaž spotrebiča. Pokiaľ nie je podlaha dostatočne pevná pre spotrebič alebo ho nesprávne nainštalujete, spotrebič sa môže prevrátiť a následne spôsobiť poranenie.
- Demontáž a likvidáciu spotrebiča prenechajte na odborníkov.
- Na spotrebič neodkladajte ťažké predmety alebo nádoby naplnené tekutinami. Môžu spadnúť a spôsobiť vážne poranenie a rozliata voda môže znížiť izoláciu elektrických komponentov, čo môže viesť k zasiahnutiu elektrickým prúdom.
- Pokiaľ dôjde k úniku plynu, nedotýkajte sa spotrebiča, zatvorte ventil plynu a otvorte dvere kvôli vetraniu. Únik plynu môže spôsobiť explóziu, požiar a poranenie.

- Chladiaci výkon môže byť ovplyvnený v prípade umiestnenia spotrebiča na horúce miesto, napríklad do blízkosti pece alebo na priame slnečné žiarenie.
- V prípade dočasného odstavenia spotrebiča sa uistite, či je na mieste, kde je označené potencionálne nebezpečenstvo poranenia, upozornenie, že dvierka sa nesmú celkom zatvoriť. To minimalizuje riziko uväznenia dvierok v spotrebiči.
- Pokiaľ nie je možné vyhnúť sa inštalácii na vlhkom mieste, je potrebné inštalovať istič. V opačnom prípade môže dôjsť k zasiahnutiu elektrickým prúdom.
- Nikdy sa nevešajte na dvierka ani nešplhajte na spotrebič. Spotrebič sa môže prevrátiť a spôsobiť vážne poranenie alebo poškodenie.
- Pri odpájaní zástrčky od elektrickej zásuvky chytte za zástrčku. Uchopenie za kábel môže spôsobiť poškodenie vodičov, následné prehriatie a požiar.
- Nikdy sa nedotýkajte prírodného kábla ani iných elektrických komponentov, ani neovládajte prepínače mokrými rukami. Hrozí riziko zasiahnutia elektrickým prúdom.
- Pred premiestnením spotrebiča odpojte zástrčku od sieťovej zásuvky a zaistite, aby ste nepoškodili prírodný kábel. Poškodený prírodný kábel môže spôsobiť zasiahnutie elektrickým prúdom a/alebo požiar.
- Pri premiestnení zabráňte prevráteniu spotrebiča. Pád spotrebiča môže spôsobiť vážne poranenie.
- Spotrebič nepoužívajte, pokiaľ má poškodený prírodný kábel alebo zástrčku alebo ak zástrčka nedrží poriadne v sieťovej zásuvke, čo môže viesť ku skratu a požiaru.
- V spotrebiči nepoužívajte explozívne látky, ako sú spreje s horľavými plynmi. Udržujte vetracie otvory spotrebiča alebo vstavaného nábytku bez prekážok.



POUŽITIE

Tento spotrebič je určený na použitie v domácnosti a podobných miestach, ako sú:

- zamestnanecké kuchyne v predajniach, kanceláriách a v inom pracovnom prostredí;
- farmy a klientmi hotelov, motelov a iného typu ubytovacích zariadení;
- miesta pre výdaj raňajok;
- cateringové a podobné nekomerčné akcie.

PRED POUŽITÍM

- Odstráňte prepravný obal, pásky a pod. a nechajte otvorené dverka, aby sa spotrebič vyvetral.
- Spotrebič bol pred prepravou vyčistený. Napriek tomu odporúčame vyčistiť vnútorný priestor po vybalení.
- Pripojte zástrčku k elektrickej zásuvke „uzemneného“ typu s jednou fázou 220-240 V.
- Pred vložením potravín do spotrebiča nechajte spotrebič zapnutý približne 1 hodinu pre vychladenie vnútorného priestoru.

POČKAJTE 5 MINÚT A VIAC PRED OPĀTOVNÝM SPUSTENÍM

- Reštartovanie spotrebiča ihneď po vypnutí môže spôsobiť vypálenie poistky a aktiváciu ističa, môže dôjsť k preťaženiu kompresora a/alebo iným škodám.

EFEKTÍVNE VYUŽITIE

Pre úsporu elektrickej energie dodržiavajte nasledujúce pokyny.

- Pre zabránenie úniku chladného vzduchu z mrazničky otvárajte dverka rýchlo a držte ich otvorené čo najkratší čas.
- Spotrebič inštalujte na dobre vetranom mieste.
- Spotrebič nepoužívajte na skladovanie vody alebo pokrmov, ktoré obsahujú vodu. Nikdy nedávajte morské pokrmy obsahujúce vodu rovno do spotrebiča.

KONTROLY

Pre zaistenie bezpečnosti vykonajte po čistení spotrebiča nasledujúce kontroly:

- Je zástrčka poriadne pripojená k elektrickej zásuvke? Overte, či nie je zástrčka netradične horúca.
- Kontrolujte prívodný kábel z hľadiska prasklín a poškodenia. V prípade pochybností kontaktujte predajcu alebo autorizované servisné stredisko.

ČISTENIE A ODMRAZOVANIE

Aby ste zabránili riziku zasiahnutia elektrickým prúdom alebo poraneniu rotáciou ventilátora, pred čistením odpojte zástrčku od elektrickej zásuvky.

VONKAJŠÍ POVRCH

Utrite mäkkou suchou utierkou. V prípade odolnejších nečistôt utrite utierkou navlhčenou v čistiacom prostriedku. Potom utrite utierkou namočenou v čistej vode.

VAROVANIE: nestriekajte vodu priamo na mrazničku a neumývajte vodou. Môže dôjsť ku skratu a/alebo zasiahnutiu elektrickým prúdom.

- Pravidelne čistíte spotrebič pre uchovanie jeho dobrého stavu.
- Nikdy nepoužívajte leštiaci prášok, benzín, olej alebo horúcu vodu, pretože tieto môžu poškodiť lak a umelohmotné komponenty.
- Udržiavajte vetracie otvory spotrebiča a vstavaného nábytku voľné bez prekážok.
- Otvorte dverka a utrite ich čistou suchou utierkou.



ODMRAZOVANIE / PRVÉ POUŽITIE A INŠTALÁCIA

Mraziaci priestor musíte odmrazovať dva až trikrát ročne, keď hrúbka námrazy dosiahne približne 4 mm. Pri odmrazovaní postupujte nasledovne:

- Nastavte termostat na „Najchladnejšie“ nastavenie najmenej 12 hodín pred odmrazovaním.
- Po uplynutí tohto intervalu spotrebič vypnite odpojením zástrčky od sieťovej zásuvky.
- Z mrazičky vyberte všetky potraviny a zabalte ich do papiera a uložte na chladnom mieste, dverka nechajte otvorené.
- Po skončení odmrazovania musíte mraziaci priestor vyčistiť a vysušiť.
- Spotrebič opäť zapnite nastavením termostatu na „Najchladnejšie“ nastavenie a pred vložením potravín počkajte najmenej jednu hodinu.
- Po niekoľkých hodinách môžete nastaviť termostat na pôvodné nastavenie.

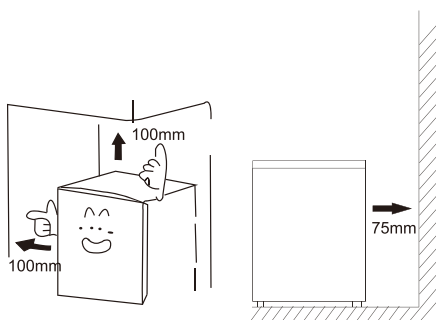
VAROVANIE: na zrýchlenie procesu odmrazovania nepoužívajte iné mechanické zariadenia, ako tie, ktoré odporúča výrobca.

VAROVANIE: vo vnútri priestoru na uskladnenie nepoužívajte elektrické spotrebiče, ak ich neodporúča výrobca.

Čistenie pred použitím

Pred prvým použitím spotrebiča umyte vnútro a všetko príslušenstvo teplou vodou a neutrálnym čistiacim prostriedkom na odstránenie typického zápachu nového spotrebiča, potom dôkladne priestor vysušte.

Dôležité! Okolo spotrebiča musíte nechať dostatočný voľný priestor pre zaistenie správneho vetrania, odvodu tepla, vysokej účinnosti a nízkej spotreby elektrickej energie. Z tohto dôvodu odporúčame nechať 75 mm zo zadnej strany ku stene a najmenej 100 mm voľného priestoru zo strán, 100 mm z hornej strany.



Klimatická trieda	Okolité teplota
SN	+10 °C do +32 °C
N	+16 °C do +32 °C
ST	+16 °C do +38 °C
T	+16 °C do +43 °C

Spotrebič nevystavujte dažďu. V zadnej dolnej časti musíte nechať voľný priestor pre prúdenie vzduchu, pretože nesprávna cirkulácia ovplyvní prevádzku. Vstavané spotrebiče musíte inštalovať mimo zdroja tepla, ako sú ohrievače a priame slnečné žiarenie.

Vyváženie

Spotrebič musíte správne vyvážiť pre odstránenie vibrácií. Spotrebič musí stáť zvislo a obidva nastavovacie body musia byť v pevnom kontakte s podlahou. Vyváženie môžete nastaviť taktiež skrutkovaním príslušného prvku v prednej časti (prstami alebo kľúčom).

RIEŠENIE PRÍPADNÝCH PROBLÉMOV



Varovanie! Pred riešením prípadných problémov odpojte napájanie spotrebiča. Problémy, ktoré nie sú opísané v tomto návode na obsluhu musí opravovať len kvalifikovaný servisný technik.

Dôležité!

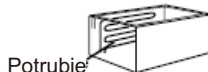
Opravy spotrebiča musí vykonávať len kvalifikovaný servisný technik. Neodborné opravy môžu predstavovať nebezpečenstvo pre používateľa. Ak váš spotrebič vyžaduje opravu, kontaktujte vášho špecializovaného predajcu alebo miestne servisné stredisko.

Problém	Riešenie
VÝPADOK ELEKTRICKEJ ENERGIE	Dvierka otvárajte minimálne a na čo najkratší čas, aby ste zabránili úniku chladného vzduchu.
	Do spotrebiča nekladajte ďalšie potraviny, pretože by zvýšili teplotu v spotrebiči.
	V prípade dlhodobého výpadku dajte do mrazničky suchý ľad.
PROBLÉMY S PRÍVODNÝM KÁBLOM	Pokiaľ je poškodený privodný kábel, musí sa vymeniť za špeciálny kábel dostupný od výrobcu alebo servisného technika.
	Spotrebič musíte inštalovať tak, aby bola zástrčka ľahko prístupná.
V PRÍPADE DLHODOBEJ ODSTÁVKY	Zo spotrebiča vyberte všetky potraviny a odpojte zástrčku od elektrickej zásuvky.
	Vyčistite vnútorný priestor spotrebiča a utrite zostatkovú vodu.
	Aby ste zabránili tvorbe plesne a zápachu, nechajte dvierka otvorené pre vysušenie celého vnútorného priestoru.
PREPRAVA	Odpojte zástrčku od elektrickej zásuvky.
	Pri premiestňovaní spotrebiča zabráňte poškodeniu podlahy nožičkami spotrebiča.
	Neudierajte nožičkami spotrebiča o schody, prahy a pod.
DOČASNÉ ODSTAVENÍ	Vložte kus dreva alebo podobného materiálu medzi dvierka a samotný spotrebič, aby ste zabránili kompletnému zatvoreniu dvierok.
	Spotrebič skladujte na mieste, kde sa nehrajú deti.
	Pokiaľ by sa dieťa dostalo do spotrebiča a zatvorili by sa dvierka, mohlo by uviaznuť v spotrebiči.

Skontrolujte nasledujúcu tabuľku, ak budete mať problémy so spotrebičom. Pokiaľ problém pretrváva aj po vykonaní správnej akcie, odpojte zástrčku od elektrickej siete. Premiestnite potraviny zo spotrebiča do nádoby alebo iného spotrebiča. Potom kontaktujte predajcu a poskytnite mu informácie opísané v odseku „POŽADOVANÉ INFORMÁCIE“.

Aby ste zabránili zasiahnutiu elektrickým prúdom, neodpájajte zástrčku od elektrickej zásuvky mokrymi rukami.

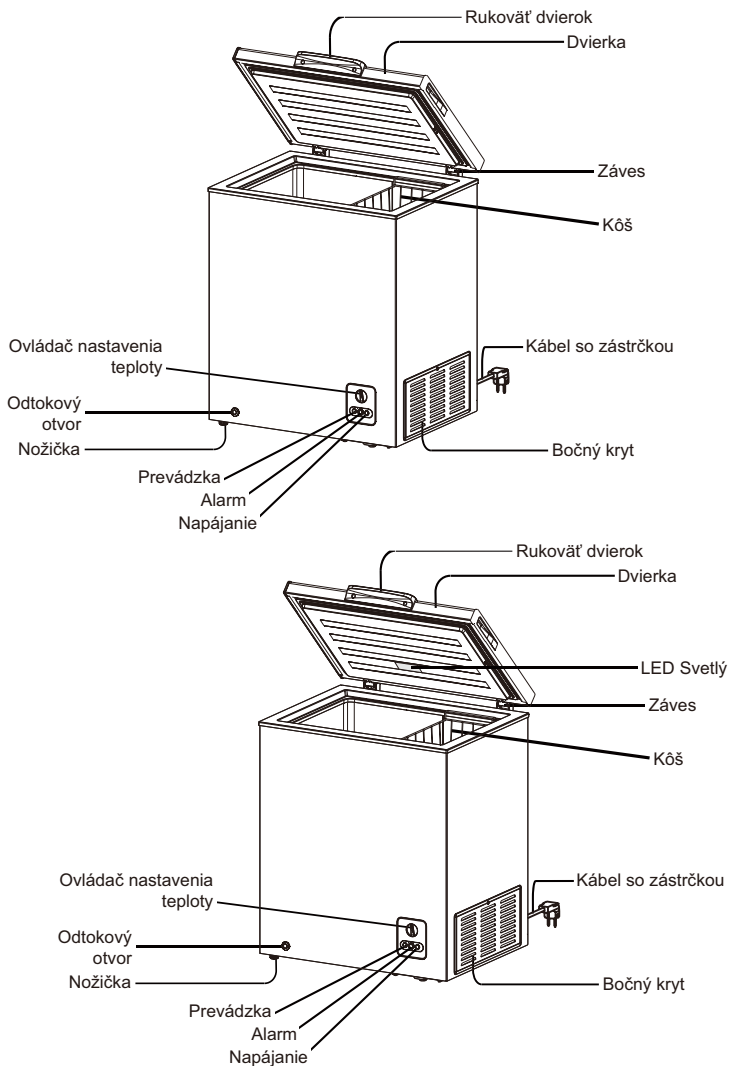
Žiadne chladenie.	Nie je prerušený prívod elektrickej energie?
	Nie je zástrčka odpojená od elektrickej zásuvky?
	Nedošlo k vypáleniu poistky alebo vypnutiu ističa?
	Nie je ovládač teploty nastavený na pozícii OFF (Vypnutý)?
Nedostatočné chladenie.	Je miesto inštalácie vetrané?
	Nie je spotrebič vystavený priamemu slnečnému žiareniu, v blízkosti sporáka alebo pece?
	Neotvárali ste kryt veľmi často?
	Nie sú potraviny uložené nad maximálnou hranicou?
	Je správne nastavený ovládač teploty. V prípade nadmerného chladenia nastavte ovládač na nižšiu hodnotu (Cold).
Nie je v mraziacom priestore hrubá vrstva námrazy?	
Nadmerný hluk.	Je podlaha pod spotrebičom dostatočne pevná?
	Nedochádza k vibráciám spotrebiča?
	Nedotýka sa zadný panel spotrebiča steny za ním?
	Nie je za spotrebičom nádoba alebo iný predmet? Po spustení kompresor vydáva hluk. Hluk prestane spoločne s chladením.
Kondenzácia na vonkajšom povrchu.	Kondenzácia sa môže tvoriť na vonkajších stenách spotrebiča počas horúcich a vlhkých dní v závislosti od miesta inštalácie. Je to celkom normálne. Vodu utrite suchou utierkou.
Vonkajší plášť spotrebiča sa zdá byť horúci.	Hlavne v lete alebo pri zapnutí môže byť povrch horúci, pretože spotrebič obsahuje potrubie pre zabránenie kondenzácie. Teplo nemá vplyv na uskladnené potraviny.



Potrubie

NÁZVY ČASTÍ A FUNKCIE

Model FC181D4AW1, FC252D4AW1



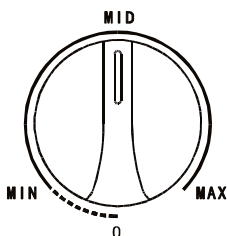
Nikdy sa nedotýkajte vnútorných stien mrazničky alebo mrazených pokrmov v spotrebiči vlhkými rukami, pretože môže dôjsť k poraneniu.

Vyššie uvedený obrázok je iba ilustračný; skutočný vzhľad sa môže mierne odlišovať.

NASTAVENIE TEPLoty A POPIS SPOTREBIČA

NASTAVENIE TEPLoty

- Pre nastavenie vnútornej teploty mrazničky nastavte ovládač teploty na dolnej prednej strane mrazničky. Bežne nastavte ovládač teploty na pozíciu MID. Pokiaľ je chladenie nedostatočné, nastavte ovládač v smere MAX. Pokiaľ je teplota veľmi nízka, nastavte ovládač v smere MIN.
- Pokiaľ potrebujete dočasne odstaviť spotrebič, nastavte ovládač teploty na 0 (Vypnuté).



POPIS SPOTREBIČA

Všetky inštalačné práce potrebné na inštaláciu tohto spotrebiča MUSÍ vykonávať kvalifikovaný elektrikár.

Varovanie: TENTO SPOTREBIČ MUSÍ BYŤ UZEMNENÝ.

Pred pripojením k elektrickej sieti skontrolujte nasledujúce:

Pripojenie k elektrickej sieti

Elektrická bezpečnosť je zaručená iba ak je zemiaci systém domácnosti v súlade s platnými predpismi.

Nepoškodte chladiaci okruh.

Neohýbajte, nekrúťte, nestláčajte ani neťahajte za prívodný kábel, aby nedošlo k zasiahnutiu elektrickým prúdom.

Vo vnútri spotrebiča nepoužívajte iné elektrické spotrebiče, ak to neodporúča výrobca.

Uistite sa, či je elektrická zásuvka vhodná pre maximálny príkon spotrebiča (poistky obvodu musia byť 13 A).

Napájacie napätie v elektrickej sieti musí zodpovedať parametrom uvedeným na výrobnom štítku spotrebiča.

Spotrebič musí byť uzemnený v súlade s platnými zákonmi.

Po inštalácii musí byť elektrická zástrčka ľahko prístupná.

Pokiaľ elektrická zásuvka vo vašej domácnosti nie je vhodná pre zástrčku spotrebiča, ohľadom výmeny kontaktujte kvalifikovaného elektrikára.

Neodporúčame použitie adaptéra, mnohonásobných zásuviek alebo predlžovacieho kábla.

Spotrebič musíte pripojiť k elektrickej zásuvke s parametrami 220-240 V 50 Hz AC pomocou zásuvky s tromi kontaktmi, vhodne uzemnenej a istenej 13 A poistkou.

Pokiaľ je potrebné vymeniť poistku, musíte použiť 13 A podľa BS1363/A štandardov.

Zástrčka obsahuje vymývateľný kryt poistky, ktorý sa musí po výmene poistky nasadiť. V prípade straty alebo poškodenia krytu zástrčku nesmiete používať, až do výmeny nového krytu poistky.

Poškodenú zástrčku musíte odrezať čo najbližšie od konca zástrčky, musíte vybrať poistku a zástrčku zlikvidovať v súlade s predpismi.

LIKVIDÁCIA STARÉHO SPOTREBIČA

Je zakázané likvidovať tento spotrebič spoločne s bežným komunálnym odpadom.


Obalové materiály

Obalové materiály so symbolom recyklácie sú recyklovateľné.

Zlikvidujte obalové materiály vo vhodnej zbernej nádobe.

Pred likvidáciou spotrebiča

1. Odpojte zástrčku od sieťovej zásuvky.
2. Odrežte prívodný kábel a zlikvidujte ho.

	Správna likvidácia tohto spotrebiča
	<p>Tento symbol na spotrebiči alebo na obale znamená, že tento spotrebič sa nesmie likvidovať ako bežný domáci odpad. Musíte ho odniesť na príslušné zberné miesto pre recykláciu elektrických a elektronických zariadení. Zaistením správnej likvidácie tohto spotrebiča pomáhate zabrániť prípadným negatívnym vplyvom na životné prostredie a ľudské zdravie, ku ktorému môže dôjsť v prípade nesprávnej likvidácie spotrebiča. Pre podrobnejšie informácie o recyklácii tohto spotrebiča kontaktujte miestnu správu, recyklačné stredisko alebo predajňu, kde ste kúpili spotrebič.</p>

Hisense

life reimagined