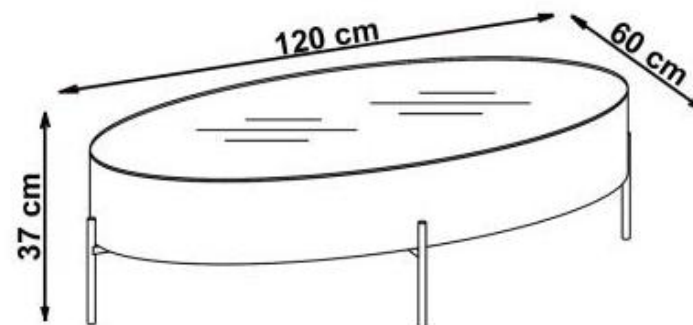
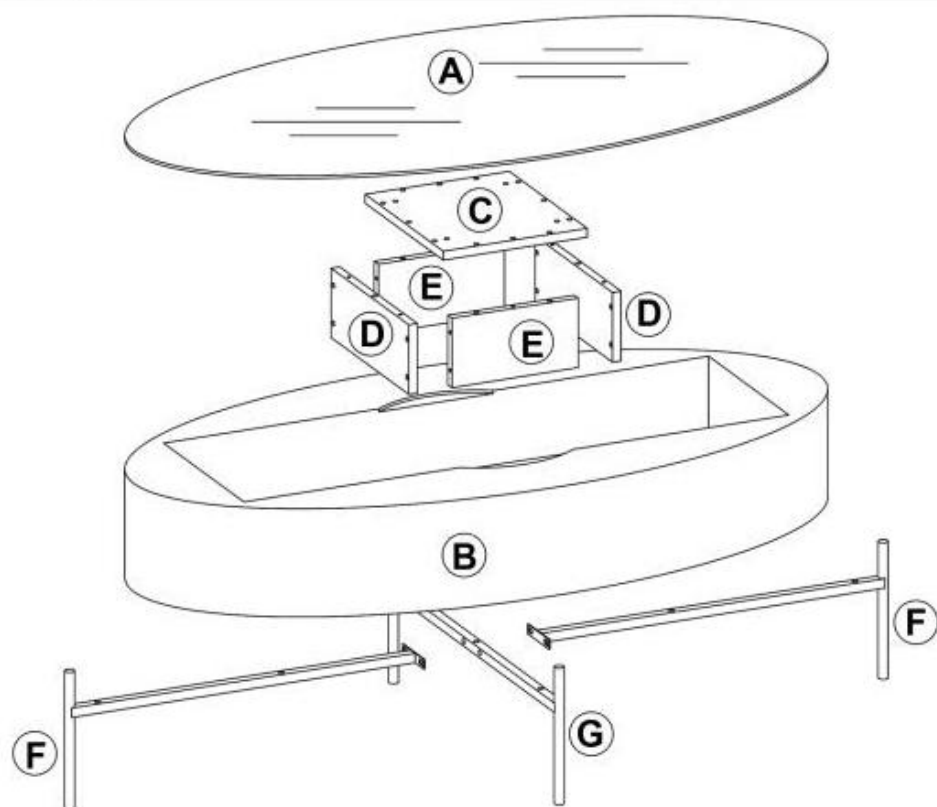

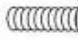
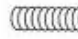

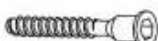






ZENGA



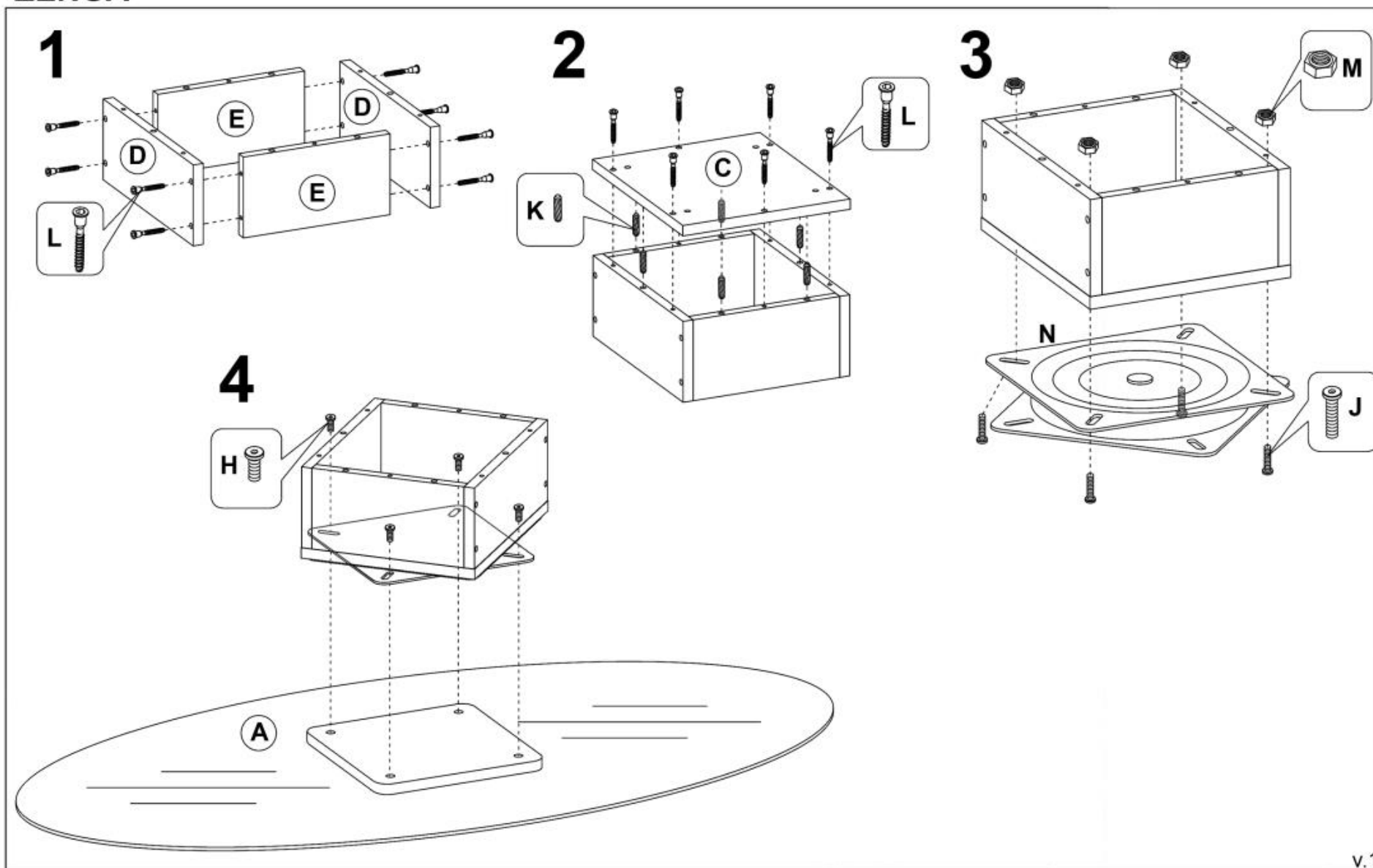
H	× 4	I	× 7	J	× 8	K	× 12
							
M6 × 12mm		M6 × 25mm		M6 × 30mm		Ø8 × 30mm	
L	× 20	M	× 6	N	× 1		× 1
							
Ø6 × 40mm		M6				4 × 4mm	

 max. 30 kg



v.1

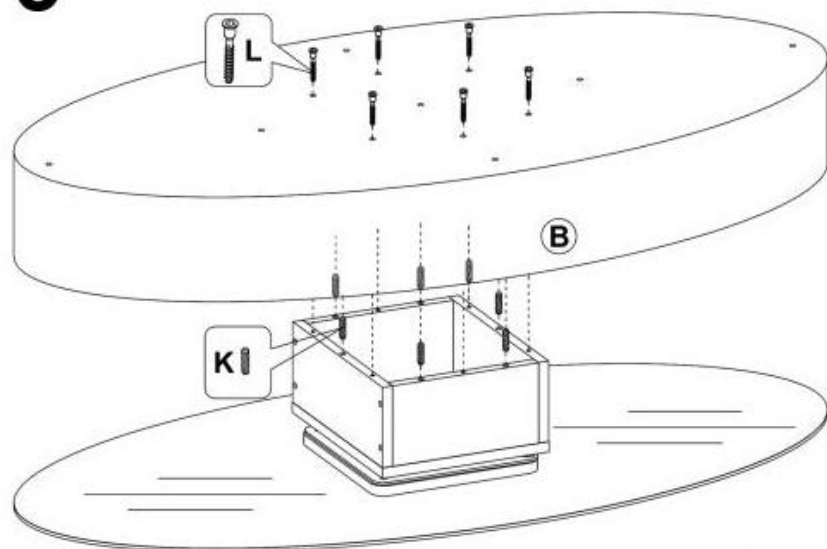
ZENGA



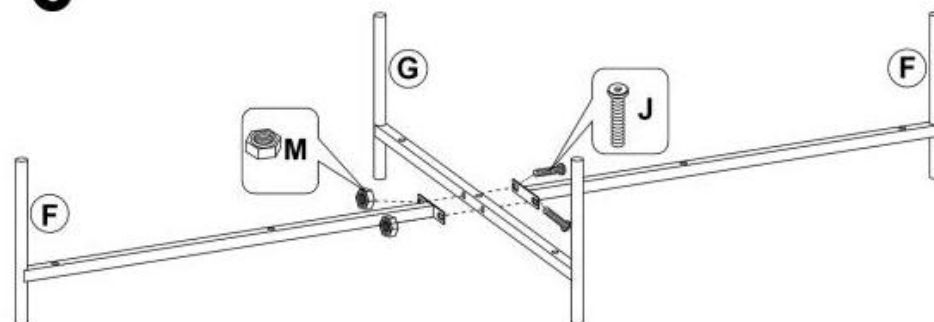
v.1

ZENGA

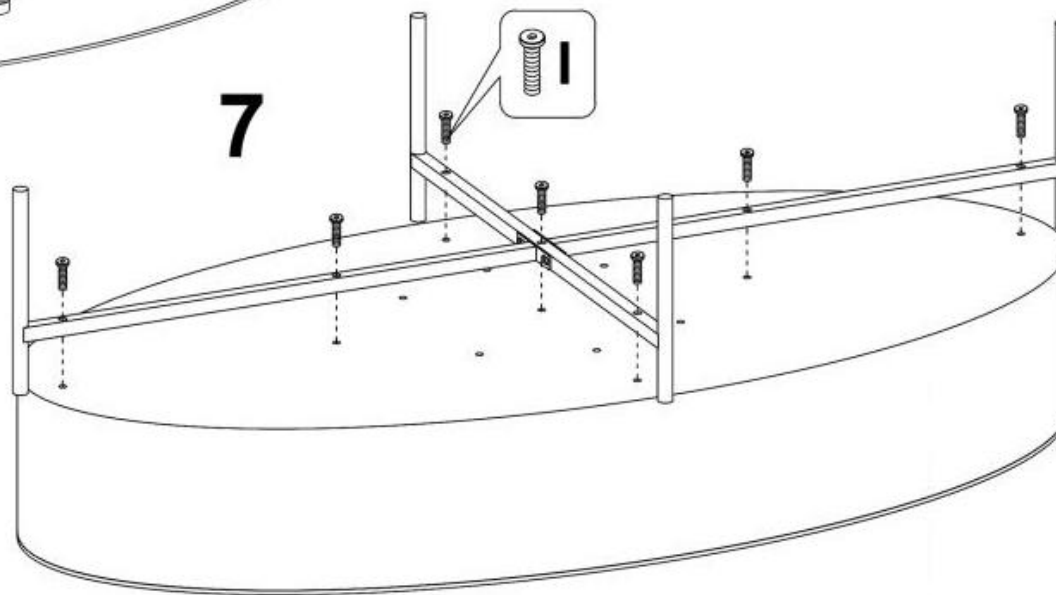
5



6



7



HALMAR Sp. z o.o.

ul. Centralnego Okręgu Przemysłowego 2, 37-450 Stalowa Wola, POLSKA / POLAND

tel. +48 15 843 28 10, fax: +48 15 842 19 57, e-mail: office@halmar.com.pl

v.1

3/3

