

STRONG

LED TV with DVB-T2/C/S2

SRT 32HB4003

SRT 40FB4003



User Manual
Bedienungsanleitung
Manuel utilisateur
Manuale utente
Manual do Utilizador
Инструкции за употреба
Руководство пользователя
Посібник користувача
Användar Manual
Uživatelská příručka
Navodila za uporabo

Korisnički priručnik
Uputstvo za rukovanje
Používateľská príručka
Használati útmutató
Käyttöohje
Brukermanual
Manual del Usuario
Gebruiksaanwijzing
Brugervejledning
Manual de Utilizare
Instrukcja obsługi

Fig. 1c

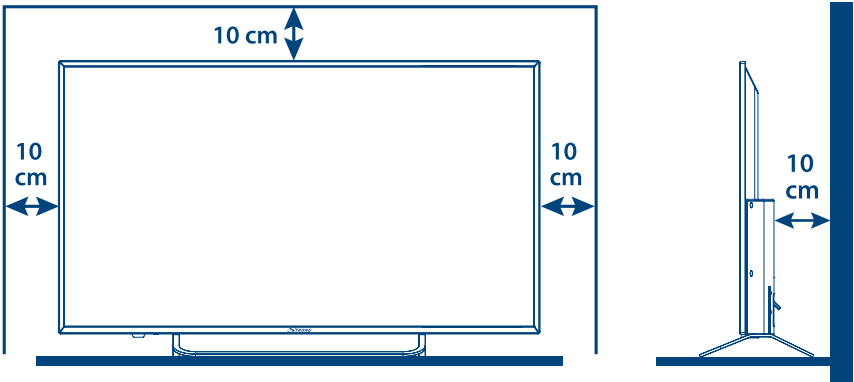


Fig. 1b

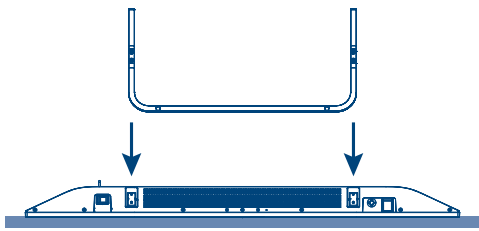


Fig. 1c

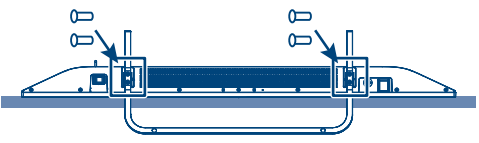


Fig. 2

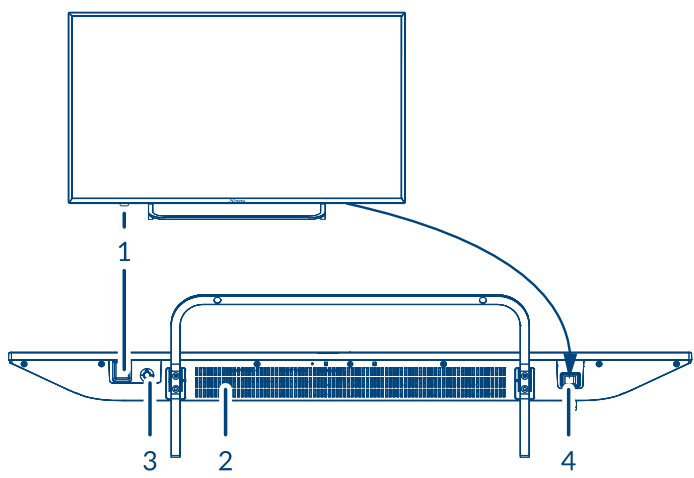


Fig. 3a

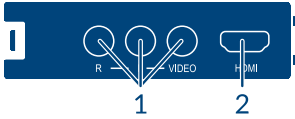


Fig. 3c

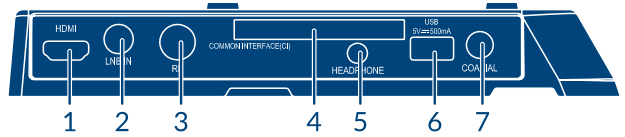


Fig. 3b



Fig. 3d



Fig. 4

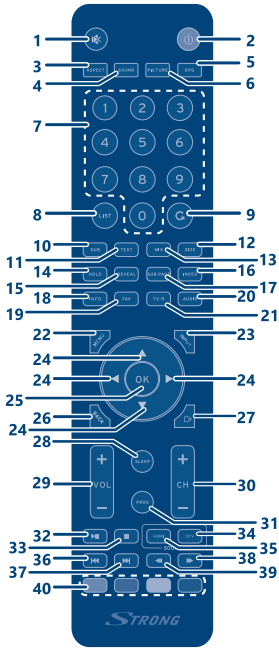


Fig. 5

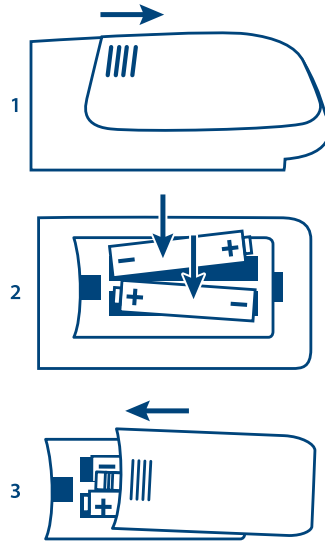


Fig. 6



Fig. 7



Fig. 8



SERVICE CENTER

AT	 support_at@strong.tv  0820 400 150 (€ 0,12/Min. österr. Festnetz)	HU	 support_hu@strong.tv  +36 1 445 26 10
BG	 support_bg@strong.tv  +359 32 634451	IT	 support_it@strong.tv  199 404 032 Da rete fissa 24,8 cent. al min. 12,5 cent. scatto alla risposta Da rete mobile max 49 cent. al min. 15,6 cent. scatto alla risposta
CZ	 support_cz@strong.tv  844 44 44 90	NL	 support_nl@strong.tv
DE	 support_de@strong.tv  0180 501 49 91 (€ 0,14/Min. deutsches Festnetz) (€ 0,42/Min. max. Mobilfunknetze)	PL	 support_pl@strong.tv  801 702 017
DK	 support_dk@strong.tv	PT	 support_pt@strong.tv  +351 2 100 06 125
ES	 support_es@strong.tv  +34 91 119 61 76	SK	 support_sk@strong.tv  0850 15 05 50
FR	 support_fr@strong.tv  0826 029 928 (€ 0,15 par mn poste fixe en France)	SL	 +386 1 828 08 58
HR	 +385 1 344 57 66	UA	 support_ua@strong.tv  +380 (44) 228 24 73

www.strong.tv

Supplied by STRONG Austria
Represented by STRONG Ges.m.b.H.
Franz-Josefs-Kai 1
1010 Vienna, Austria
Email: support_at@strong.tv

Licences

TENTO PRODUKT JE LICENCOVÁN V RÁMCI PATENTOVÉHO PORTFOLIA AVC PRO OSOBNÍ A NEKOMERČNÍ POUŽITÍ ZÁKAZNÍKEM ZA ÚČELEM (i) KÓDOVÁNÍ VIDEOA PODLE NORMY AVC („AVC VIDEO“) A/NEBO (ii) DEKÓDOVÁNÍ AVC VIDEOA, KTERÉ BYLO ZAKÓDOVÁNO ZÁKAZNÍKEM V RÁMCI OSOBNÍ A NEKOMERČNÍ AKTIVITY A/NEBO BYLO ZÍSKÁNO OD POSKYTOVATELE VIDEOA, KTERÝ JE DRŽITELEM LICENCE PRO POSKYTOVÁNÍ AVC VIDEOA. NENÍ PŘIDĚLENA ANI PŘEDPOKLÁDÁNA ŽÁDNÁ LICENCE PRO JAKÉKOLI JINÉ POUŽITÍ. DOPLŇUJÍCÍ INFORMACE MŮŽETE ZÍSKAT OD MPEG LA, L.L.C. VIZ [HTTP://WWW.MPEGLA.COM](http://www.mpegla.com)

Tento produkt obsahuje jeden nebo více programů chráněných mezinárodními zákony a zákony USA na ochranu autorských práv jako nepublikovaných děl. Jsou důvěrné a jejich vlastníkem je společnost **Dolby Laboratories**. Jejich reprodukce nebo zveřejňování, ať už celkové nebo částečné, nebo vytváření jejich odvozených děl je bez předchozího výslovného souhlasu společnosti Dolby Laboratories zakázáno. Copyright 2003-2009 Dolby Laboratories. Všechna práva vyhrazena.

THIS PRODUCT IS SOLD WITH A LIMITED LICENSE AND IS AUTHORIZED TO BE USED ONLY IN CONNECTION WITH HEVC CONTENT THAT MEETS EACH OF THE THREE FOLLOWING QUALIFICATIONS: (1) HEVC CONTENT ONLY FOR PERSONAL USE; (2) HEVC CONTENT THAT IS NOT OFFERED FOR SALE; AND (3) HEVC CONTENT THAT IS CREATED BY THE OWNER OF THE PRODUCT. THIS PRODUCT MAY NOT BE USED IN CONNECTION WITH HEVC ENCODED CONTENT CREATED BY A THIRD PARTY, WHICH THE USER HAS ORDERED OR PURCHASED FROM A THIRD PARTY, UNLESS THE USER IS SEPARATELY GRANTED RIGHTS TO USE THE PRODUCT WITH SUCH CONTENT BY A LICENSED SELLER OF THE CONTENT. YOUR USE OF THIS PRODUCT IN CONNECTION WITH HEVC ENCODED CONTENT IS DEEMED ACCEPTANCE OF THE LIMITED AUTHORITY TO USE AS NOTED ABOVE.

ZJEDNODUŠENÉ EU PROHLÁŠENÍ O SHODĚ

Společnost STRONG tímto prohlašuje, že zařízení SRT 32HB4003, SRT 40FB4003 zařízení v podobě této LED TV splňuje požadavky směrnice 2014/53/EU.

Kompletní text Prohlášení o shodě s EU je dostupný na následující internetové adrese: <http://www.strong.tv/en/doc>

Může dojít ke změnám. V důsledku neustálého výzkumu a vývoje se mohou technické údaje, design a vzhled produktů měnit. Vyrobeno v licenci společnosti Dolby Laboratories. Dolby Audio a symbol dvojitého D jsou ochranné známky společnosti Dolby Laboratories. Pojmy HDMI a HDMI High-Definition Multimedia Interface a rovněž logo HDMI jsou ochranné známky nebo zapsané ochranné známky společnosti HDMI Licensing Administrator, Inc. ve Spojených státech a dalších zemích. Všechny názvy produktů jsou ochrannými známkami nebo registrovanými ochrannými známkami příslušných vlastníků.

© STRONG 2019. Všechna práva vyhrazena.

Pro zajištění optimálního funkce a bezpečnosti si prosím pozorně přečtěte tuto příručku. Uschovejte si prosím tuto příručku pro pozdější použití.

OBSAH

1.0 POKYNY	3
1.1 Bezpečnostní pokyny	3
1.2 Skladování	4
1.3 Příslušenství	4
1.4 Instalace přístroje	4
2.0 INSTALACE	5
2.1 Výchozí PIN kód: 0000	5
2.2 Přední panel	5
2.3 Zadní panel	5
2.4 Boční panel	5
2.5 Dálkový ovladač	6
2.6 Instalace baterií	7
2.7 Používání dálkového ovladače	8
3.0 PRVNÍ INSTALACE	8
3.1 Instalace DVB-S	8
3.2 Instalace DVB-T	9
3.3 Instalace DVB-C	9
4.0 ELEKTRONICKÝ PROGRAMOVÝ PRŮVODCE (EPG)	10
5.0 NASTAVENÍ MENU	10
5.1 Režim DTV	10
5.2 Obraz	10
5.3 Zvuk	11
5.4 Kanál	11
5.5 Čas	13
5.6 Uzamknutí	13
5.7 Menu Setup (Nastavení)	14
6.0 USB	14
6.1 Poznámky k používání USB přehrávače	14
6.2 Menu USB	15
7.0 ŘEŠENÍ PROBLÉMŮ	18
8.0 TECHNICKÉ ÚDAJE	19

1.0 POKYNY

1.1 Bezpečnostní pokyny

Před použitím tohoto přístroje si přečtěte všechny pokyny. Tyto pokyny si dobře uschovejte pro pozdější použití.

- Používejte pouze doplňky/příslušenství specifikované nebo poskytované výrobcem (například speciální napájecí adaptér, baterii apod.).
- Před instalací nebo použitím tohoto přístroje si prosím na vnější části zadního krytu přečtěte informace o elektrických parametrech a bezpečnosti.
- Abyste minimalizovali nebezpečí požáru nebo úrazu elektrickým proudem, nevystavujte tento přístroj dešti nebo vlhkosti.
- Odvětrávání nesmí být ztíženo zakrýváním větracích otvorů předměty, jako například novinami, ubrusy, záclonami apod.
- Přístroj nesmí být vystaven kapající nebo stříkající vodě a na přístroji nesmí stát žádné nádoby naplněné tekutinami, jako například vázy.
- Značka  označuje nebezpečí úrazu elektrickým proudem. Vnější vodiče musí být nainstalovány zaškolenu osobou nebo je nutno použít hotové kabely nebo šňůry.
- Aby nedošlo ke zranění, musí být tento přístroj bezpečně připevněn k podlaze nebo stěně, podle pokynů pro instalaci.
- V případě nesprávné výměny baterie hrozí nebezpečí výbuchu. Pro náhradu použijte pouze stejné nebo ekvivalentní typy.
- Nevystavujte baterii (baterie, akumulátory) nadměrnému teplu, jako například ze slunečního světla, ohně apod.
- Nadměrný akustický tlak ze sluchátek může způsobit poškození sluchu. Poslech hudby s vysokou hlasitostí trvající delší dobu může poškodit sluch.
- Pro snížení rizika poškození sluchu je nutno snížit hlasitost na bezpečnou příjemnou úroveň, a omezit čas věnovaný poslechu hudby s vysokou hlasitostí.
- Síťová zástrčka nebo přípojka přístroje se používá jako odpojovací zařízení, a proto musí zůstat snadno dostupná. Pokud přístroj nepoužíváte nebo jej budete přemísťovat, věnujte prosím pozornost napájecímu kabelu - například jej svažte kabelem nebo učiňte podobné opatření. Napájecí kabel nesmí přijít do kontaktu s ostrými hranami a podobnými předměty, které by mohly způsobit jeho poškození. Při opětovném zprovoznění přístroje prosím zkontrolujte, zda nedošlo k poškození napájecího kabelu. V případě poškození si prosím nechte napájecí kabel vyměnit za kabel se stejnými specifikacemi. Žádná světelná indikace na přístroji neznamená, že je přístroj zcela odpojen od sítě. Pro kompletní odpojení přístroje od sítě vytáhněte síťovou zástrčku ze zásuvky.
- Věnujte pozornost ekologickému způsobu likvidace baterií.
- Na přístroji nesmí být umístěny žádné zdroje otevřeného ohně, jako například hořící svíčky.
-  Aby nedošlo k rozšíření ohně, udržujte svíčky a jiné zdroje otevřeného ohně neustále v dostatečné vzdálenosti od tohoto produktu.
- Port USB dodává proud maximálně 500 mA.
-  Zařízení s tímto symbolem je elektrické zařízení třídy II nebo je vybaveno dvojitou izolací. Bylo navrženo tak, že není vyžadováno bezpečnostní připojení k uzemnění.

Provozní prostředí

- Neinstalujte toto zařízení do stísněných prostorů, jako například knihovniček.
- Nepoužívejte tento přístroj ve vlhkých a chladných místech nebo v jejich blízkosti, a chraňte přístroj před přehříváním.
- Udržujte přístroj mimo přímé sluneční světlo.
- Nepoužívejte přístroj v prašných místech nebo v jejich blízkosti.

- Nepřipevňujte svíčku k přístupné oblasti otvoru, aby nedošlo k vniknutí hořlavých cizích materiálů do televizoru.

Směrnice WEEE



Správná likvidace tohoto produktu. Toto označení znamená, že tento produkt nesmí být v zemích Evropské unie vyhazován do běžného domácího odpadu. Aby nedošlo k poškození životního prostředí nebo lidského zdraví v důsledku nekontrolované likvidace odpadu, proveďte jeho ekologickou likvidaci a přispějte tak k udržitelnému používání materiálových zdrojů. Vaše použité zařízení můžete odevzdat ve sběrném dvoře nebo kontaktujte prodejce, u kterého jste produkt zakoupili. Může váš produkt přijmout a ekologicky zlikvidovat.

1.2 Skladování

Váš přístroj byl před expedicí pečlivě zkontrolován a zabalen. Při rozbalování přístroje zkontrolujte, zda balení obsahuje všechny součásti příslušenství a poté obalový materiál uložte mimo dosah dětí. Doporučujeme vám, abyste si krabici během záruční doby ponechali, aby byl váš přístroj v případě opravy nebo jiného úkonu v rámci záruky dokonale chráněn.

1.3 Příslušenství

- 1x Pokyny k instalaci
- 1x bezpečnostní pokyny/záruční listy
- 1x Dálkový ovladač
- 2x AAA baterie

1.4 Instalace přístroje

Fig. 1a

Nainstalujte displej na pevný vodorovný povrch, jako například stůl. Pro odvětrávání ponechte kolem celého přístroje alespoň 10 cm volného místa. Aby nedošlo k poruše nebo jiné nebezpečné situaci, nestavte prosím na horní část přístroje žádné předměty. Tento přístroj je určen pro tropické nebo mírné podnební pásmo.

Pokyny pro sestavení stojanu

Fig. 1b

1. Opatrně položte televizor přední stranou dolů na plochý povrch s podložkou, aby byla zajištěna ochrana televizoru a jeho obrazovky před poškozením.
2. Vyjměte dvě nožky a namontujte je na televizor.
3. Připevňte nožky k dolní části televizoru pomocí šroubů 4X12PWB (32"), 4X14PM (40")

Fig. 1c

Tato uživatelská příručka poskytuje kompletní pokyny pro instalaci a používání tohoto televizoru. Setkáte se v ní s následujícími symboly.

VAROVÁNÍ	Označuje varovné informace.
POZNÁMKA	Označuje jakékoli další doplňující důležité nebo užitečné informace.
MENU	Představuje tlačítko na dálkovém ovladači nebo na televizoru. (Tučné písmo)
<i>Move to</i>	Představuje položku menu v okně. <i>(Znaky kurzívou)</i>

2.0 INSTALACE

2.1 Výchozí PIN kód: 0000

2.2 Přední panel

Fig. 2

POZNÁMKA: Obrázky jsou pouze ilustrační.

1. Indikátor napájení/snímač dálkového ovládání
2. Reproduktory
3. Tlačítka: Input source (Vstupní zdroj)/ Menu/ V-/V+ (Hlasitost -/+)/ CH-/ CH+ (Kanál -/+)/ Standby/ON (Pohotovostní režim/Zapnutí).
4. Vypínač napájení ON/OFF

2.3 Zadní panel

POZNÁMKA: Obrázky jsou pouze ilustrační.

2.3.1 32 palců

Fig. 3a

1. **VIDEO/AUDIO L/R** Pro připojení vstupních AUDIO a VIDEO signálů ze zdroje signálu, jako například DVD přehrávače.
2. **HDMI 2** Připojte vstupní signál HDMI ze zdroje signálu, jako například DVD, Blu-ray přehrávač nebo herní konzola.

2.3.2 40 palců

Fig. 3b

1. **SAT IN** Pro připojení satelitní antény k TV pro příjem programů.
2. **ANT/CABLE IN** Pro připojení antény pro příjem pozemního vysílání nebo kabelové připojení od vašeho poskytovatele k TV pro příjem programů.
3. **CI+** Pro připojení modulu Conditional Access Module (CAM).
4. **AV IN** 3,5 mm vstup pro samičí konektor pro připojení kompozitního videa a levého/právého zvuku.
5. **HEADPHONES** Audio výstup pro sluchátka na hlavu nebo do uší; po připojení a výběru sluchátek se vypnou reproduktory

2.4 Boční panel

POZNÁMKA: Obrázky jsou pouze ilustrační.

2.4.1 32 palců

Fig. 3c

1. **HDMI2 (ARC)** Připojte vstupní signál HDMI ze zdroje signálu, jako například DVD, Blu-ray přehrávač nebo herní konzola nebo připojte přímo k digitálnímu zesilovači s podporou funkce ARC. Tento vstup je vybaven funkcí ARC (Audio Return Channel) pro připojení audio signálu a plnou podporu zvuku Dolby.
2. **SAT IN** Pro připojení satelitní antény k TV pro příjem programů.
3. **ANT/CABLE IN** Pro připojení antény pro příjem pozemního vysílání nebo kabelové připojení od vašeho poskytovatele k TV pro příjem programů.
4. **CI+** Pro připojení modulu Conditional Access Module (CAM).
5. **HEADPHONES** Audio výstup pro sluchátka na hlavu nebo do uší; po připojení a výběru sluchátek se vypnou reproduktory
6. **USB** Pro připojení USB zařízení pro přehrávání multimediálních souborů
7. **S/PDIF (coax. output)**
Pomocí RCA kabelu připojte váš televizor ke kompatibilnímu digitálnímu zesilovači nebo domácímu kinu





2.4.2 40 palců

Fig. 3d

1. **SCART** Pro připojení zařízení, jako například DVD přehrávače nebo videorekordéru pomocí SCART kabelu
2. **HDMI1 (ARC)** Připojte vstupní signál HDMI ze zdroje signálu, jako například DVD, Blu-ray přehrávač nebo herní konzola nebo připojte přímo k digitálnímu zesilovači s podporou funkce ARC. Tento vstup je vybaven funkcí ARC (Audio Return Channel) pro připojení audio signálu a plnou podporu zvuku Dolby.
3. **HDMI 1** Připojte vstupní signál HDMI ze zdroje signálu, jako například DVD, Blu-ray přehrávač nebo herní konzola.
4. **VGA** Pro připojení zdroje VGA signálu, jako například počítače.
5. **USB** Pro připojení USB zařízení pro přehrávání multimediálních souborů
6. **S/PDIF (coax. output)** Pomocí RCA kabelu připojte váš televizor ke kompatibilnímu digitálnímu zesilovači nebo domácímu kinu

2.5 Dálkový ovladač

Fig. 4

1.  Stiskněte pro ztlumení zvuku nebo obnovení hlasitosti.
2.  Stiskněte tlačítko pro zapnutí televizoru nebo jeho přepnutí do pohotovostního režimu.
3. **(ASPECT)**  Změna poměru stran.
4. **SOUND** Změna režimu zvuku.
5. **EPG** Stiskněte pro zobrazení aktuálních informací EPG v režimu DTV.
6. **(PICTURE) PIC** Změna režimu obrazu.
7. **0 ~ 9** Přímý výběr kanálu.
8. **LIST** Stiskněte pro otevření seznamu kanálů.
9.  Stiskněte pro návrat na předchozí sledovaný kanál.
10. **SUB** Povolení/zákaz titulků v režimu DTV/USB.
11. **TEXT** Stiskněte pro otevření nebo ukončení menu teletextu.
12. **SIZE** Zvětšení zobrazení teletextu. Stiskněte toto tlačítko jednou pro zvětšení horní poloviny obrazovky. Stiskněte znovu toto tlačítko pro zvětšení dolní poloviny

- obrazovky. Stiskněte znovu toto tlačítko pro obnovení normální velikosti obrazovky.
13. **MIX** Stiskněte toto tlačítko pro překrytí programu televizoru teletextem. Stiskněte znovu pro návrat do normálního režimu teletextu.
14. **HOLD** Stiskněte pro podržení stránky teletextu na obrazovce bez aktualizací a změn. Stiskněte znovu pro zrušení stavu podržení.
15. **(REVEAL) TIP** V režimu teletextu stiskněte pro zobrazení skrytých informací.
16. **INDEX** Stiskněte toto tlačítko pro zobrazení stránky s rejstříkem.
17. **(SUB.PAGE) SUB.P** Stiskněte toto tlačítko pro otevření nebo ukončení režimu podstránek (pokud jsou podstránky k dispozici). Stiskněte ◀▶ tlačítko pro výběr podstránky. Zobrazení informací o aktuálním zdroji signálu.
18. **INFO** Stiskněte pro zobrazení seznamu přiřazených oblíbených kanálů nebo hlavního seznamu kanálů. Stiskněte tlačítko ▲▼ pro cyklické procházení přiřazených oblíbených kanálů a stiskněte tlačítko **OK** pro potvrzení. Pro přímé otevření vybraného seznamu můžete stisknout tlačítko **LIST**.
19. **FAV** Stiskněte pro výběr dostupných jazyků zvuku. Výběr zvukového popisu - vypravěč bude popisovat, co se děje na obrazovce. Pro slepé osoby nebo osoby se zhoršeným zrakem. Stiskněte znovu pro jeho vypnutí. (v závislosti na vysílání)
20. **AUDIO** Přepínání mezi režimem TV a Rádio.
21. **TV/R** Otevření možností menu. Krok zpět u některých možností menu.
22. **MENU** Výběr režimu vstupního zdroje.
23. **INPUT** Navigace v menu.
24. **▲▼◀▶** Potvrzení volby.
25. **OK** Krok zpět u některých možností menu
26. **BACK** Ukončení aktuálního menu.
27. **↵** Výběr času automatického vypnutí- např. 10 min, 20 min apod.
28. **SLEEP** Zvýšení nebo snížení hlasitosti.
29. **VOL +/-** Další nebo předchozí program. Velký skok v seznamu kanálů.
30. **CH +/-** Stiskněte pro otevření menu Úprava programu.
31. **PROG** Spuštění/pozastavení přehrávání; stiskněte znovu pro pokračování v přehrávání.
32. **▶▶ ||** Stiskněte pro zastavení přehrávání.
33. **■** Stiskněte pro přechod zpět k digitální TV.
34. **DTV** Stiskněte několikrát pro výběr vašeho vstupu HDMI.
35. **HDMI** Stiskněte pro přehrávání předchozího souboru.
36. **◀◀** Stiskněte pro přehrávání dalšího souboru.
37. **▶▶** Stiskněte pro rychlé přehrávání dopředu.
38. **▶▶▶** Stiskněte pro rychlé přehrávání dozadu.
39. **◀◀◀** Stiskněte pro rychlé přehrávání dozadu.
40. **BAREVNÁ TLAČÍTKA** Stiskněte pro spuštění funkce nápovědy v režimu TV

2.6 Instalace baterií

Fig. 5

Vložte do prostoru pro baterie v dálkovém ovladači 2 baterie AAA. Zajistěte, aby polarita odpovídala značkám polarit v prostoru pro baterie.

POZNÁMKA: Obrázky jsou pouze ilustrační. Skutečné položky mohou vypadat jinak.

1. Posuňte vodorovně kryt.
2. Vložte do prostoru 2 baterie AAA a zajistěte, aby byla dodržena správná polarita.
3. Vodorovným posunutím uzavřete kryt.

Bezpečnostní opatření pro používání baterií

Při nesprávném používání baterií může dojít k úniku elektrolytu. Tyto pokyny pečlivě dodržujte.

4. Vkládejte prosím baterie se správnou polaritou, aby nedošlo ke zkratu.
5. Když poklesne napětí baterie, což se projeví snížením dosahu, měli byste baterie vyměnit. Pokud nebudete dálkový ovladač delší dobu používat, vyjměte z něj baterie.
6. Nepoužívejte různé typy baterií (například manganové a alkalické baterie) současně.
7. Nevhazujte baterie do ohně, nenabíjejte je a nerozebírejte je.
8. Při likvidaci baterií prosím dodržujte předpisy pro ochranu životního prostředí.

2.7 Používání dálkového ovladače

- Namiřte dálkový ovladač na snímač dálkového ovládání na přístroji. Položky mezi dálkovým ovladačem a snímačem dálkového ovládání mohou blokovat normální používání.
- Nevystavujte dálkový ovladač silným vibracím. Nestříkejte na dálkový ovladač tekutiny a nepokládejte dálkový ovladač do míst s vysokou vlhkostí.
- Nevystavujte dálkový ovladač přímému slunečnímu světlu, které by mohlo způsobit jeho deformaci teplem.
- Když na snímač dálkového ovládání dopadá přímé sluneční světlo nebo jiné silné světlo, nebude dálkový ovladač fungovat. Pokud tato situace nastane, změňte prosím osvětlení nebo polohu televizoru, nebo použijte dálkový ovladač blíže u snímače dálkového ovládání.

3.0 PRVNÍ INSTALACE

Po správném provedení všech připojení zapněte televizor. Na obrazovce se zobrazí dialog pro volbu jazyka. Pomocí tlačítek ▲▼◀▶ vyberte položku *Jazyk OSD menu* podle svých preferencí. Potvrďte stisknutím tlačítka **OK** na dálkovém ovladači.

Zobrazí se další obrazovka s možností *Výběr režimu* pro volbu *Režim Domácnost* nebo *Režim Prodejna*. Stiskněte tlačítko **OK** a ◀▶ pro potvrzení.

Pak se zobrazí další obrazovka s výběrem tuneru. Vyberte požadovaný tuner.

Typ prohledávání

Vyberte, který typ vstupního zdroje chcete použít: *DVB-S* pro příjem satelitního vysílání (pokud máte k dispozici satelitní anténu), *DVB-T* pro příjem pozemního vysílání nebo *DVB-C* pro příjem kabelového vysílání.

3.1 Instalace DVB-S

Nastavení satelitu

Stiskněte tlačítko ▲▼ pro označení satelitu, na který je vaše anténa otočena. Pomocí tlačítek ◀RIGHT/UP/▼ změňte nastavení pro vaši instalaci satelitů pro každý konkrétní satelit Pruh kvality signálu v dolní části obrazovky umožňuje jemně doladění polohy antény pro optimální příjem. Nastavte vaši anténu na maximální možnou kvalitu signálu. Když už nelze signál dále zlepšit, zafixujte anténu v dané poloze a stiskněte **MODRÉ** tlačítko *Prohledat* pro pokračování.

Vyhledávání kanálů

Stiskněte tlačítko ▲▼◀▶ pro zvýraznění možností a stiskněte tlačítko **OK** pro spuštění vyhledávání kanálů.

Režim prohledávání

Vyberte mezi *Výchozí* (doporučeno), *Prohledávání naslepo* a *Sít'*

<i>Šifrováno</i>	Vyberte <i>Nekódované kanály</i> pro vyhledávání pouze nekódovaných kanálů nebo <i>All Channels (Všechny kanály)</i> pro vyhledávání nekódovaných a šifrovaných kanálů
<i>Typ služby</i>	Vyberte <i>DTV</i> pro vyhledávání pouze kanálů DTV, <i>Rádío</i> pro vyhledávání pouze kanálů rádia nebo <i>Vše</i> pro kompletní vyhledávání.

Doporučujeme vám používat výchozí nastavení.

3.2 Instalace DVB-T

Nastavení příjmu pozemního vysílání

- Nejprve vyberte stisknutím tlačítka ◀▶ položku Tune Type (Typ ladění) - vyberte *DTV*, *ATV* nebo *DTV+ATV* (DTV pro vyhledávání digitálního vysílání a ATV pro vyhledávání analogového vysílání). Stiskněte tlačítko ▼ pro pokračování. Stisknutím tlačítek ◀▶ vyberte *Všechny kanály* nebo *Nekódované kanály* Stiskněte tlačítko ▲▼◀▶ pro zvýraznění země, kterou chcete instalovat a pak stiskněte tlačítko OK pro spuštění vyhledávání.

POZNÁMKA: Pokud máte aktivní anténu, vyhledejte prosím v návodu k vaší anténě požadavky na externí zdroj energie. TV NEMŮŽE dodávat energii pro aktivní anténu.

3.3 Instalace DVB-C

Nastavení příjmu kabelového vysílání

Stisknutím tlačítek ▲▼◀▶ zvýrazněte vaše nastavení.

Typ prohledávání Můžete vybrat *Síťové prohledávání* nebo *Kompletní*. (Pro rychlé vyhledávání doporučujeme výchozí *Síťové prohledávání*)

POZNÁMKA: *Kompletní* prohledávání bude trvat přibližně 20 minut, podle vaší kabelové sítě)

<i>Frekvence</i>	Zadejte prosím (pomocí tlačítek 0 ~ 9) hlavní frekvenci v kHz používanou vaším poskytovatelem.
<i>ID sítě</i>	Zadejte prosím (pomocí tlačítek 0 ~ 9) používané <i>ID sítě</i> od vašeho poskytovatele.
<i>Symbol</i>	Zadejte prosím (pomocí tlačítek 0 ~ 9) používanou hodnotu <i>Symbol</i> od vašeho poskytovatele. (Ks/s)

POZNÁMKA: Zkontrolujte prosím nastavení kabelového systému používaného vaším poskytovatelem!

Stiskněte OK pro pokračování.

Šifrováno Vyberte *Nekódované kanály* pro vyhledávání pouze nekódovaných kanálů nebo *Všechny kanály* pro vyhledávání nekódovaných i šifrovaných kanálů

Stiskněte tlačítko ▲▼◀▶ pro zvýraznění země, kterou chcete instalovat a pak stiskněte tlačítko OK pro spuštění vyhledávání.

4.0 ELEKTRONICKÝ PROGRAMOVÝ PRŮVODCE (EPG)

- EPG je zkratkou pro Digital Electronic Programme Guide - Digitální Elektronický Programový Průvodce. Je dodáván poskytovateli programů a nabízí informace o vysílaných programech. V digitálním režimu je dostupný po stisknutí tlačítka **EPG** na dálkovém ovladači. Stiskněte tlačítko **EPG** pro zobrazení rozhraní EPG. Pomocí tlačítek **▲▼** vyberte program. Stiskněte tlačítko **INDEX** a tlačítko **▶** pro přepnutí do režimu kanálu, abyste získali přehled EPG jednoho kanálu. Pomocí tlačítek **▼** a pak **◀▶** vyberte požadovaný kanál pro zobrazení přehledu EPG. Pomocí tlačítek **▲▼** vyberte program. Stiskněte tlačítko **EXIT** pro zastavení a návrat do režimu sledování vysílání.

Pak stisknutím **BAREVNÝCH TLAČÍTEK** zadejte požadovaná nastavení.

ZELENÉ	Přístup k rozšiřujícím informacím o programu
ŽLUTÉ	Otevření přehledu nastavení připomenutí
MODRÉ	Nastavení připomenutí vybraného programu.

5.0 NASTAVENÍ MENU

5.1 Režim DTV

Stiskněte tlačítko **MENU** pro otevření hlavního menu. Stiskněte tlačítko **◀▶** pro výběr položky. Stiskněte tlačítko **▲▼** a **OK** pro výběr vnořených menu. Stiskněte tlačítko **MENU** pro ukončení položky.

5.2 Obraz

<i>Režim obrazu</i>	Výběr automatického režimu ovládní obrazu. Dostupné možnosti jsou <i>Dynamický, Standardní, Jemný a Uživatelský</i> .
<i>Teplota barev</i>	Výběr celkového barevného tónu obrazu. Dostupné možnosti jsou <i>Studené, Střední, Teplé a Uživatelský</i> .
<i>Poměr stran</i>	Výběr poměru stran (proporcí obrazu) podle typu vašeho video signálu nebo vašich preferencí. Dostupné možnosti jsou <i>Auto, 16:9, 4:3, Změna velikosti 1 a Změna velikosti 2</i> . Poznámka: Některé možnosti nemusí být u některých zdrojů k dispozici.
<i>Redukce šumu</i>	Eliminace šumu v obrazu. Dostupné možnosti jsou <i>Vypnuto, Nízká, Střední a Vysoká</i> .

V režimu *Uživatel* lze změnit nastavení pro *Jas, Kontrast, Barva* a *Ostrost*.

5.2.1 Kontrast/Jas/Barevný odstín/Ostrost

Pokud je *Režim obrazu* nastaveno na *Vlastní*, můžete měnit následující nastavení.

Stiskněte tlačítko **▲▼** pro výběr možnosti a pak stiskněte tlačítko **◀▶** pro nastavení.

<i>Kontrast</i>	Nastavení intenzity zvýraznění obrazu; stín obrazu je však neměnný
<i>Jas</i>	Nastavení výstupu optických vláken celého obrazu; ovlivňuje tmavé oblasti obrazu.
<i>Barva</i>	Nastavení sytosti barvy podle vašich preferencí.
<i>Odstín</i>	Bez funkce
<i>Ostrost</i>	Nastavení maximálních detailů obrazu.

5.2.2 Teplota barev

Změna celkového barevného odstínu obrazu.

Stisknutím tlačítka ▲▼ vyberte *Teplota barev* a pak stiskněte tlačítko **OK** pro otevření vnořeného menu. Stisknutím tlačítka ▲▼ vyberte příslušný obrazový efekt (VÝCHOZÍ: *Studené Normální Teplé*).

<i>Studené</i>	Zvýraznění modrého tónu pro bílou.
<i>Normální</i>	Zvýraznění šesti souvisejících barev pro bílou.
<i>Teplé</i>	Zvýraznění červené barvy pro bílou.

5.2.3 Redukce šumu

Pro odfiltrování a redukci šumu obrazu a zlepšení kvality obrazu. Stisknutím tlačítka ▲▼ vyberte *Redukce šumu* a pak stiskněte tlačítko **OK** pro otevření vnořeného menu.

<i>Vypnuto</i>	Vyberte pro vypnutí detekce šumu video signálu.
<i>Nízká</i>	Detekce a mírná redukce šumu video signálu.
<i>Střední</i>	Detekce a střední redukce šumu video signálu.
<i>Vysoká</i>	Detekce a vylepšená redukce šumu video signálu.
<i>Výchozí</i>	Nastavit jako výchozí.

5.3 Zvuk

<i>Režim zvuku</i>	Výběr oblíbených režimů zvuku pro jednotlivé vstupy. Dostupné možnosti jsou <i>Standardní, Hudba, Film, Sport</i> a <i>Uživatelský</i> .
<i>Hloubky</i>	Nastavení nižší frekvence zvuku.
<i>Výšky</i>	Nastavení vyšší frekvence zvuku.
<i>Vyvážení</i>	Ovládání vyvážení zvuku mezi pravým a levým reproduktorem (sluchátka).
<i>Automatická hlasitost</i>	Nastavení hlasitosti podle vstupní úrovně zvuku. Dostupné možnosti jsou <i>Zapnuto</i> a <i>Vypnuto</i> .
<i>Prostorový zvuk</i>	Zapnutí systému Sound Retrieval System.
<i>Přepnutí zvukového popisu</i>	Zapnutí <i>Audio</i> popisu; můžete aktivovat nastavení hlasitosti zvukového popisu. Když je zvukový popis zapnutý, bude vypravěč pro slepé osoby nebo osoby se zhoršeným zrakem popisovat, co se děje na obrazovce. (K dispozici pouze v režimu <i>DTV</i> .)

5.4 Kanál

Stiskněte tlačítko **MENU** pro zobrazení hlavního menu. Stisknutím tlačítek ◀▶ vyberte položku *Kanál* v hlavním menu. Stisknutím tlačítek ▲▼ vyberte možnost, kterou chcete v menu *Kanál* nastavit. Stiskněte tlačítko **OK** pro nastavení. Po dokončení nastavování stiskněte tlačítko **OK** pro uložení a návrat do předchozího menu. Níže uvedené položky jsou závislé na tom, zda jsou u vybraného vstupního zdroje k dispozici. Pomocí tlačítka **INPUT** vyberte jiný zdroj.

5.4.1 Automatické ladění

Stisknutím tlačítek ▲▼ vyberte položku *Automatické ladění*, vyberte *Typ ladění* a pokračujte stisknutím tlačítka **OK**.

5.4.2 Nastavení antény

Pokud používáte jako vstupní zdroj DVB-S/S2, umožňuje menu *Nastavení satelitní antény* nastavit satelit a příslušná nastavení, jako například port DiSEqC a typ LNB konvertoru. Pak můžete spustit *Automatické ladění* nebo *Ruční ladění* výběrem požadovaného transpondéru pomocí tlačítka EPG.

5.4.3 Ruční ladění DTV

Ruční vyhledání a uložení programů. Ruční vyhledání a uložení programů. Stisknutím tlačítek ▲▼ vyberte položku *Ruční ladění DTV*. Potom stiskněte tlačítko OK pro zobrazení vnořeného menu.

5.4.4 Ruční ladění ATV (pouze v režimu DVB-T/C)

Nejprve vyberte typ zdroje ATV. Pak v menu *Kanál* vyberte *Ruční ladění ATV* a stiskněte tlačítko OK pro otevření. Stisknutím tlačítka ▲▼ vyberte a zvýrazněte *Uložení na 1* (může být jiné číslo), *Systém zvuku* a *Číslo kanálu*. Pak vyberte vyhledávání a stiskněte tlačítko OK pro spuštění vyhledávání. Stiskněte tlačítko ► pro spuštění vyhledávání k vyšším frekvencím. Stiskněte tlačítko ◀ pro spuštění vyhledávání k nižším frekvencím. Po nalezení programu se vyhledávání zastaví a nalezený program se uloží na aktuální pozici kanálu. Pokud chcete vyhledávání zastavit, stiskněte tlačítko MENU.

<i>Aktuální kanál</i>	Nastavení čísla kanálu
<i>Barevný systém</i>	Výběr barevného systému (možnosti: AUTO, PAL, SECAM)
<i>Zvukový systém</i>	Výběr zvukového systému
<i>Jemné ladění</i>	Úprava frekvence kanálu
<i>Vyhledávání</i>	Spuštění vyhledávání kanálů

5.4.5 Nastavení kanálů

<i>Úprava programů</i>	Úprava programů. BAREVNÁ TLAČÍTKA na dálkovém ovladači můžete používat pro přeskakování programů, přejmenování, mazání nebo přemístění programů, a přidání programů do seznamu oblíbených stisknutím tlačítka FAV.
<i>(Informace o signálu)</i>	Zobrazení informací o aktuálním kanálu DTV. K dispozici pouze u DTV vysílání.
<i>Informace CI</i>	Umožňují uživateli sledovat a měnit nastavení modulů CAM a kontrolovat hodnoty z vložené smart karty.
<i>Seznam kanálů</i>	Vyberte požadovaný seznam kanálů pro zobrazení stisknutím tlačítka LIST. Vyberte mezi <i>Hlavní seznam</i> a <i>Seznam oblíbených</i>
<i>Seznam naplánovaných programů</i>	Stiskněte některé z tlačítek ▲▼ v menu <i>Kanál</i> . Vyberte položku <i>Seznam naplánovaných programů</i> a stisknutím tlačítka OK zobrazte vnořené menu. Pomocí BAREVNÝCH TLAČÍTEK upravte svá nastavení.
<i>Aktualizace softwaru (USB)</i>	Stiskněte tlačítko OK a pomocí tlačítek ◀► vyberte <i>Ano</i> , pokud chcete aktualizovat software nebo <i>Ne</i> pro návrat do hlavního menu. Další informace najdete rovněž v kapitole 6.2.5.

POZNÁMKA :

Chcete-li změnit pořadí kanálů obsažených v seznamu kanálů, postupujte následovně: Stisknutím tlačítka *Menu* a OK vyberte položku *Program Edit* (k této možnosti lze také přistoupit stisknutím tlačítka PROG na dálkovém ovladači).

Chcete-li kanál přesunout, vyberte jej pomocí tlačítek **NAHORU/DOLŮ** nebo **CH +/-** a poté stiskněte **ŽLUTÉ** tlačítko. Nyní můžete kanál přesunout dvěma různými způsoby:

1. Zadejte číslo nové pozice pomocí tlačítek **0 ~ 9** na dálkovém ovladači a potvrďte pomocí **OK** nebo **ŽLUTÉ**. Vybraný kanál bude automaticky přesunut na novou pozici.
2. Stiskněte tlačítko **NAHORU/DOLŮ** a posuňte kanál na požadované místo. Potvrďte tlačítkem **OK**. Čas

Stiskněte tlačítko **MENU** pro zobrazení hlavního menu. Stisknutím tlačítek **◀▶** vyberte položku **Čas** v hlavním menu. Stisknutím tlačítek **▲ ▼** proveďte další nastavení. Stisknutím tlačítka **OK** se můžete vrátit do předchozího menu.

5.5 Čas

Stiskněte tlačítko **MENU** pro zobrazení hlavního menu. Stisknutím tlačítek **◀▶** vyberte položku **Čas** v hlavním menu. Stisknutím tlačítek **▲ ▼** proveďte další nastavení. Stisknutím tlačítka **OK** se můžete vrátit do předchozího menu.

Hodiny Čas se automaticky získává z vysílání kanálu a není nutno jej ručně nastavovat. Pokud není tato funkce ve vysílání k dispozici, je možné nastavit čas stisknutím tlačítka **OK** (Potvrzení) a nastavením data a času stisknutím tlačítka **▲▼◀▶**.

Časové pásmo Stisknutím tlačítek **▲ ▼ ◀▶** | nastavte položku

Časové pásmo. Časovač spánku

Stisknutím tlačítek **▲ ▼** vyberte položku *Časovač spánku*. Dostupné možnosti: *Vypnuto, 10 min., 20 min., 30 min., 60 min., 90 min., 120 min., 180 min. a 240 min..*

Automatický pohotovostní režim

Tato funkce vám umožňuje nastavit automatické vypnutí vašeho televizoru. Vyberte si některou z možností *2H, 3H, 4H* nebo *Vypnuto* pro vypnutí této funkce.

OSD časovač

Tato funkce vám umožňuje si vybrat, jak dlouho bude zobrazen informační pruh. Vyberte si některou z možností *5s, 15s* nebo *30s*.

5.6 Uzamknutí

Stiskněte tlačítko **MENU** pro zobrazení hlavního menu. Stisknutím tlačítek **◀▶** zobrazte menu *Uzamknutí*. Stisknutím tlačítek **▲ ▼** vyberte položku *Uzamknutí systému*. K dispozici jsou následující možnosti:

Uzamknutí systému Tato možnost umožňuje povolit nebo zakázat ochranu heslem. Stisknutím tlačítka **OK** nastavte tuto funkci na *Zapnuto* nebo *Vypnuto*.

Nastavit heslo Výchozí heslo je **0000**; pro změnu hesla stiskněte tlačítko **OK** a postupujte podle pokynů v menu.

Uzamknutí kanálu Tato možnost umožňuje zabránit sledování jednoho nebo více kanálů. Stiskněte tlačítko **OK** pro zobrazení seznamu kanálů a vyberte kanál pro uzamknutí tlačítkem **▲▼**. Stiskněte **ZELENÉ** tlačítko pro jeho uzamknutí. V případě potřeby uzamkněte stejným způsobem i další kanály.

Rodičovský zámek Stiskněte tlačítko **OK** pro otevření nastavení věku pro vhodné programy pro děti, a pak stiskněte tlačítko **▲▼**.

5.7 Menu Setup (Nastavení)

<i>Jazyk OSD</i>	Vyberte jazyk v položce <i>Jazyk OSD</i> podle svých požadavků. Výchozí nastavení je <i>Angličtina</i> . Stisknutím tlačítek ▲▼ vyberte jazyk menu.
<i>Jazyk zvukového doprovodu</i>	Stisknutím tlačítka ◀▶ vyberte <i>Primární</i> pro hlavní zvukovou stopu nebo <i>Sekundární</i> pro další zvukový kanál, pokud není první k dispozici. Stisknutím tlačítek ▲▼ ▶▶ vyberte požadovanou možnost pro <i>Jazyk zvukového doprovodu</i> a stiskněte tlačítko OK .
<i>Jazyk titulků</i>	Stisknutím tlačítek ▲▼ ▶▶ vyberte požadovanou možnost pro <i>Jazyk titulků</i> a stiskněte tlačítko OK
<i>Země</i>	Tato položka zobrazuje region, který byl vybrán při první instalaci TV.
<i>Obnovit výchozí tovární nastavení</i>	Stisknutím tlačítek ▲▼ vyberte tuto funkci, stiskněte tlačítko OK a zadejte PIN kód. Provede se resetování všech nastavení obsažených v hlavním menu a smazání všech nainstalovaných kanálů. TV se přepne zpět na <i>První instalace</i> Viz kapitola 3.
<i>Informace o verzi</i>	Zobrazí se aktuální verze vašeho softwaru.
<i>HDMI CEC</i>	Viz kapitola 5.7.1.
<i>Domácnost/Prodejna</i>	Přepínání mezi režimy <i>Domácnost</i> a <i>Prodejna</i> s vyšším výchozím jasem a vypnutým pohotovostním režimem.
<i>Klonování USB</i>	Tato možnost umožňuje zkopírovat seznam kanálů na USB zařízení jako zálohu. Vložte USB zařízení a vyberte <i>Zálohovat</i> . Pro pozdější načtení do TV vyberte „Obnovit“.

5.7.1 HDMI CEC

<i>Ovládání CEC</i>	Stisknutím tlačítek ◀▶ nastavte funkci HDMI CEC na <i>Zapnuto</i> nebo <i>Vypnuto</i> .
<i>Audio přijímač</i>	Stisknutím tlačítek ◀▶ nastavte funkci audio přijímače na <i>Zapnuto</i> nebo <i>Vypnuto</i> .
<i>Automatické vypnutí zařízení</i>	Stisknutím tlačítek ◀▶ zapněte tuto funkci. Po dokončení vypněte televizor. Připojené zařízení se automaticky vypne.
<i>Automatické zapnutí televizoru</i>	Stisknutím tlačítek ◀▶ vyberte tuto možnost. Po dokončení zapněte připojené zařízení. Televizor se automaticky zapne.
<i>Seznam zařízení</i>	Stisknutím tlačítka OK zobrazte hlavní menu zařízení.
<i>Menu zařízení</i>	Zobrazení menu zařízení.

6.0 USB

6.1 Poznámky k používání USB přehrávače

1. Některá paměťová USB zařízení nemusí fungovat po připojení k tomuto televizoru plynule.
2. Všechna data na paměťovém USB zařízení zázalohujte, aby při neočekávané události nedošlo k jejich ztrátě. Společnost STRONG nenesе žádnou odpovědnost za tyto ztráty v důsledku nesprávného používání nebo poruchy. Zálohování dat je ponecháno na zákazníkovi.

3. U souborů větších velikostí může být rychlost načítání mírně pomalejší.
4. Rychlost rozpoznání paměťového USB zařízení může záviset na jednotlivých zařízeních.
5. Při připojování nebo odpojování paměťového USB zařízení zajistěte, aby nebyl televizor v režimu USB, jinak může dojít k poškození USB zařízení nebo souborů v něm uložených.
6. Používejte prosím pouze paměťová USB zařízení zformátovaná formátem FAT16, FAT32, NTFS (pouze přehrávání) poskytovaným operačním systémem Windows. V případě, že je paměťové zařízení zformátováno jiným systémem, který není systémem Windows podporován, nemusí být rozpoznáno.
7. Při použití jednotky USB pevného disku, která nemá nezávislé napájení, zajistěte, aby jeho odběr nepřesahoval 500 mA. Jinak se systém televizoru přepne do pohotovostního režimu a budete muset odpojit USB pevný disk a restartovat systém televizoru.
8. Pokud je souborový formát nepodporovaný nebo pokud je poškozený soubor, zobrazí se zpráva „Unsupported File“ (Nepodporovaný soubor).
9. Velký obraz s rozlišením FHD potřebuje na zpracování delší čas, což není problém televizoru. Budte prosím trpěliví.
10. Tento televizor nemusí podporovat některé multimediální soubory změněné a aktualizované v důsledku změny formátu kódování nebo vylepšení jiných technických parametrů.
11. Podívejte se prosím na kapitolu **9. Dodatek**, kde je uveden seznam podporovaných formátů souborů pro přehrávání přes USB.

6.2 Menu USB

- Stiskněte tlačítko **SOURCE** a vyberte **USB**. Můžete sledovat filmy, poslouchat hudbu nebo prohlížet soubory fotografií z paměťového USB zařízení. Připojte paměťové USB zařízení ke konektoru vstupu USB a vyberte na domovské stránce typ média: *Film, Hudba, Fotografie a Text*. Stiskněte tlačítko **OK** - na obrazovce se zobrazí připojené USB zařízení; stiskněte znovu tlačítko **OK** pro zobrazení složek se soubory a souborů. Stisknutím tlačítek ▲▼ nebo ◀▶ vyberte složku, stiskněte tlačítko **OK** pro otevření složky a vyberte soubory. Zvýrazněte soubor, který chcete přehrát nebo sledovat, nebo stiskněte rovnou tlačítko ▶|| pro přímé spuštění přehrávání. Stiskněte tlačítko ■ pro zastavení přehrávání a návrat do složky vyšší úrovně. Opakovaným stisknutím tlačítka **RETURN** se můžete přepínat zpět do složky vyšší úrovně. Pro výběr a přehrávání jiného typu média zopakujte tento postup.

POZNÁMKA:

Pro výběru jednoho ze tří typů médií, například *Filmů*, budou složky uvnitř zobrazovat pouze video soubory a žádné jiné formáty.

6.2.1 Přehrávání filmů

Fig. 6

Během přehrávání stiskněte tlačítko **INFO** nebo **OK** pro zobrazení/ukončení pruhu menu (**Obr. 6**). Pro provedení příslušných operací stiskněte **Tlačítka pro ovládání USB** na dálkovém ovladači.

Přehrávání a Pauza/Zastavení/Předchozí/Další

Stiskněte tlačítko ▶|| pro přehrávání nebo pozastavení přehrávání. Stiskněte tlačítko ■ pro zastavení přehrávání. Stiskněte tlačítko ◀▶ pro přehrávání předchozího nebo dalšího video souboru. Stiskněte tlačítko **INFO** a pomocí tlačítek ◀▶ zvýrazněte příslušnou ikonu na pruhu ovládání, a pak stiskněte tlačítko **OK**. Televizor příslušným způsobem zareaguje.

Rychlé přehrávání dozadu/dopředu

Stiskněte a na několik sekund podržte tlačítko ◀▶ pro přetažení procesu

	přehrávání podle potřeby, a pak stiskněte tlačítko ► pro spuštění přehrávání z nového místa.
Režim přehrávání	Zvýrazněte příslušnou ikonu a stiskněte tlačítko OK pro přepnutí do jiného režimu přehrávání.
Informace	Zvýrazněte příslušnou ikonu a stiskněte tlačítko OK pro zobrazení informací o přehrávaném videu.
Poměr stran	Zvýrazněte toto tlačítko a stiskněte tlačítko OK pro výběr režimu zobrazení.

6.2.2 Přehrávání hudby

Fig. 7

Stiskněte tlačítko INFO pro zobrazení/ukončení pruhu menu (Fig. 7). Pro provedení příslušných operací stiskněte **Tlačítka pro ovládání USB** na dálkovém ovladači.

Přehrávání a Pauza/Zastavení/Předchozí/Další

Stiskněte tlačítko ►|| pro přehrávání nebo pozastavení přehrávání. Stiskněte tlačítko ■ pro zastavení přehrávání. Stiskněte tlačítko ◀◀ ▶▶ pro přehrávání předchozího nebo dalšího hudebního souboru. Stiskněte tlačítko ◀▶ pro zvýraznění příslušné ikony na pruhu ovládání, a pak stiskněte tlačítko OK. Televizor příslušným způsobem zareaguje.

Rychlé přehrávání dopředu/dozadu

Stiskněte a na několik sekund podržte tlačítko ◀◀ ▶▶ pro přetažení procesu přehrávání podle potřeby, a pak stiskněte tlačítko ►|| na dálkovém ovladači pro spuštění přehrávání z nového místa.

Opakování

Zvýrazněte ikonu a stiskněte tlačítko OK. Můžete vybrat 3 různé režimy: *Žádné* pro zázak této funkce, *1* pro opakování pouze jedné položky a *Vše* pro opakování celého seznamu po jeho přehrávání.

Informace

Zvýrazněte ikonu a stiskněte tlačítko OK pro zobrazení informací o přehrávané hudbě.

POZNÁMKA:

- Pokud je vybrán jeden nebo více souborů playlistu, budou tlačítka ◀◀ ▶▶ přehrávat pouze vybrané soubory.
- Toto menu zobrazuje pouze podporované soubory.
- Soubory s jinými příponami souborů se nezobrazují, a to ani tehdy, když jsou uloženy ve stejném paměťovém USB zařízení.
- Soubor mp3 s nadměrnou modulací může během přehrávání způsobit určité zkreslení zvuku.
- Tento televizor podporuje zobrazení textů skladeb (anglicky). Maximální počet znaků na řádek je 48.
- Aby se během přehrávání hudby zobrazil text skladby, musí být název souborů s hudbou a textem stejný.
- Pokud chcete na obrazovce zobrazit přidružené texty k hudbě, musíte je uložit do stejné složky pomocí stejného názvu souboru s příponami souborů „.lrc“.

6.2.3 Prohlížení fotografií

Fig. 8

Stiskněte tlačítko **INFO** nebo ▼ pro zobrazení/ukončení pruhu menu (Fig. 8). Pro provedení příslušných operací stiskněte **Tlačítka pro ovládání USB** na dálkovém ovladači.

Přehrávání a Pauza/Zastavení/Předchozí/Další

Stiskněte tlačítko ►► pro přehrávání nebo pozastavení přehrávání. Stiskněte tlačítko ■ pro zastavení přehrávání. Stiskněte tlačítko ◀◀ ▶▶ pro zobrazení předchozího nebo dalšího obrázku. Stiskněte tlačítko ◀▶ pro zvýraznění ikony na pruhu ovládání, a pak stiskněte tlačítko **OK**. Televizor příslušným způsobem zareaguje.

Opakování

Zvýrazněte ikonu a stiskněte tlačítko **OK**. Můžete vybrat 3 různé režimy: *Žádné* pro zánik této funkce, *1* pro opakování pouze jedné položky a *Vše* pro opakování celého seznamu po jeho přehrávání.

Informace

Zvýrazněte toto tlačítko a stiskněte tlačítko **OK** pro zobrazení informací o zobrazené fotografii.

Otočit

Zvýrazněte ikonu v pruhu menu a stiskněte tlačítko **OK** pro otočení obrázku o 90 stupňů ve směru hodinových ručiček nebo proti směru hodinových ručiček.

Zvětšení/Zmenšení

Zvýrazněte ikonu na pruhu menu a stiskněte tlačítko **OK** pro zvětšení nebo zmenšení obrázku.

Posunout pohled

Když je obrázek zvětšený, použijte tuto funkci pro pohodlné zobrazení. Zvýrazněte tuto ikonu, stiskněte tlačítko **OK** a pak stiskněte tlačítka ◀▶▶▶ ▼ pro posunutí obrázku.

POZNÁMKA:

Funkce posunutí ◀▶ je k dispozici pouze u zvětšeného obrázku.

6.2.4 Prohlížení textových dokumentů


Stisknutím tlačítek ◀▶ vyberte položku *Text* v hlavním menu. Potom vyberte stisknutím tlačítek ◀▶ diskovou jednotku, kterou si přejete zobrazit, a stiskněte tlačítko **OK**. Pomocí tlačítek ▲▼ ◀▶ vyberte soubor, který chcete zobrazit, a potvrďte jej stisknutím tlačítka **OK**. Funkci ukončíte stisknutím tlačítka **OK** Stisknutím tlačítek ◀▶ vyberte možnost *Zpět* a vraťte se do předchozího menu.

6.2.5 Aktualizace softwaru přes rozhraní USB

Čas od času můžete zkontrolovat, zda není k dispozici novější verze softwaru. Tu lze najít a stáhnout na našich webových stránkách www.strong.tv. Vyhledejte číslo modelu na našich webových stránkách v části servisní podpory. Pokud je k dispozici novější verze softwaru, můžete soubor stáhnout a zkopírovat jej do kořenové složky na USB zařízení. Potom stisknutím tlačítek ▲▼ vyberte položku *Aktualizace softwaru – USB* v menu *NASTAVENÍ* na televizoru. Následně připojte USB zařízení do USB slotu a stisknutím tlačítka **OK** (Potvrzení) proveďte aktualizaci příslušného softwaru. Potvrďte výběrem možnosti *Ano* pomocí tlačítek ◀▶. Po dokončení aktualizace vyjměte USB flash disk, odpojte zařízení od síťového napájení a znovu jej připojte.

7.0 ŘEŠENÍ PROBLÉMŮ

Předtím, než zavoláte servisního technika, si projděte následující informace o možných příčinách a řešeních problému, který řešíte. Pokud televizor nefunguje správně ani po této kontrole, obraťte se prosím na místní zákaznický servis nebo prodejce STRONG. Nebo můžete odeslat e-mail pomocí naší webové stránky www.strong.tv.

Problém	Možná příčina a řešení
Žádný obraz, žádný zvuk	<ol style="list-style-type: none">1. Zkontrolujte, zda nedošlo k přetavení pojistky nebo vypnutí jističe.2. Připojte do zásuvky jiné elektrické zařízení, abyste se ujistili, že je zásuvka funkční.3. Zástrčka napájení má špatný kontakt se zásuvkou4. Zkontrolujte zdroj signálu.
Žádná barva	<ol style="list-style-type: none">1. Změňte systém barev.2. Nastavte sytost.3. Zkuste jiný kanál. Může být přijímán černobílý program.
Dálkový ovladač nefunguje	<ol style="list-style-type: none">1. Vyměňte baterie.2. Baterie nejsou nainstalovány správně.3. Hlavní napájení není připojeno.
Žádný obraz, normální zvuk	<ol style="list-style-type: none">4. Upravte jas a kontrast.5. Mohla nastat chyba vysílání.
Normální obraz, žádný zvuk	<ol style="list-style-type: none">1. Stiskněte tlačítko zvýšení hlasitosti pro zvýšení hlasitosti.2. Hlasitost je ztlumena - stiskněte tlačítko  pro obnovení zvuku.3. Změňte systém zvuku.4. Mohla nastat chyba vysílání.
Náhodné vlny v obrazu	Jsou obvykle způsobeny místním rušením, jako například automobily, žárovkami s denním světlem a vysoušeči vlasů. Nastavte anténu tak, aby bylo minimalizováno rušení.
Bílé body, blokování a rušení	<p>Pokud je anténa umístěna v okrajové oblasti televizního signálu, kde je signál slabý, může obraz obsahovat rušivé tečky, zobrazovat blokování nebo rozpad. Když je signál extrémně slabý, bude pravděpodobně nutné nainstalovat pro zlepšení příjmu speciální anténu.</p> <ol style="list-style-type: none">1. Nastavte polohu a orientaci vnitřní/venkovní antény.2. Zkontrolujte připojení antény.3. Jemně doladte kanál.4. Zkuste jiný kanál. Mohla nastat chyba vysílání.
Zdvojený obraz	Zdvojený obraz (duchové) je způsoben dvěma cestami televizního signálu. Jednou je přímá cesta, další je odrazem od vysokých budov, kopců nebo jiných objektů. Příjem může zlepšit změna směru nebo polohy antény.
Rušení frekvencemi rádia	Toto rušení produkuje pohybující se vlny nebo diagonální pruhy, a v některých případech ztrátu kontrastu obrazu. Najděte a odstraňte zdroj rádiového rušení.

Problém	Možná příčina a řešení
Přehrávání videa způsobuje zamrznutí obrazu/vznik makrobloků nebo podobného zkreslení, a to zejména u obsahu s vysokým rozlišením.	Rychlost čtení/zápisu z/do vašeho USB zařízení je možná příliš nízká. Ujistěte se, že používáte paměťové USB zařízení s dostatečnou rychlostí a kapacitou. Zařízení USB flash nemusí disponovat dostatečnou rychlostí.
Slabý nebo chybějící signál, příjem je přerušovaný.	<ol style="list-style-type: none"> a) Mohlo dojít k uvolnění kabelů; do kabelů nebo konektorů se mohla dostat vlhkost, venku silně prší nebo je silná bouřka. Zkontrolujte propojovací kabely, LNB a další zařízení připojená mezi LNB a přijímačem, nebo nasměrujte správně anténu. Počkejte, až déšť/bouřka ustane. Požádejte o pomoc místního odborníka na satelity. b) Satelitní anténa není nasměrována na správný satelit (satelity). Nastavte anténu. Požádejte o pomoc místního odborníka na satelity. c) Satelitní anténa je příliš malá, v cestě stojí stromy nebo budovy. Vyměňte za větší anténu nebo změňte polohu antény. d) Signál je příliš silný, anténa je příliš velká. Připojte ke vstupu LNB zeslabovač signálu. Požádejte o pomoc místního odborníka na satelity.
Nesprávný obraz/chyba blokování za silného deště.	Silný déšť zeslabuje satelitní signály; pod určitou úrovní nastává blokování. Pro minimalizaci účinků deště zajistěte, aby instalace vaší antény odpovídala normám. Pokud jste na pochybách, požádejte o pomoc místního odborníka na satelity.

POZNÁMKA:

Pokud problém přetrvává i po aplikaci těchto řešení, kontaktujte prosím místní zákaznické středisko nebo odešlete na zákaznickou podporu e-mail pomocí naší webové stránky www.strong.tv.

8.0 TECHNICKÉ ÚDAJE

Zvuk

Zvukový výkon: 8 W + 8 W

Video

Pokrytí kanálů: DVB-T/T2: 174 MHz-230 MHz; 470 MHz-860 MHz

DVB-C: 50-858 MHz

DVB-S/S2: 950 MHz-2150 MHz

Systém: DTV: DVB-T/T2, DVB-S/S2, DVB-C

ATV: PAL/SECAM (BG/DK/1)

AV: PAL, NTSC

Konektory 32 palců

1x ANT/CABLE IN (Vstup antény/kabelu)

1x SAT IN (Vstup satelitu)

1x CI+

2x HDMI
1x S/PDIF (koax.)
1x AV IN
1x USB
1x Sluchátka

Konektory 40 palců

1x ANT/CABLE IN (Vstup antény/kabelu)
1x SAT IN (Vstup satelitu)
1x CI+
2x HDMI
1x SCART
1x S/PDIF (koax.)
1x AV IN
1x USB
1x VGA
1x Sluchátka

Obecné údaje

Provozní napětí:	100 ~ 240 V AC (stříd.), 50/60 Hz
Spotřeba energie:	32" max. 60 W, typ. 35 W 40": max. 72 W, typ. 52 W
Spotřeba energie v pohotovostním režimu:	24", 32", 39", 40": <0.5 W
Provozní teplota:	+5 °C ~ +35 °C
Skladovací teplota:	-15 °C ~ +45 °C
Provozní vlhkost:	20% ~ 80% RH, bez kondenzace
Skladovací vlhkost:	10% ~ 90% RH, bez kondenzace
Rozměry (Š x V x H) v mm:	32": 735,8 x 204 x 474,2 40": 901 x 252 x 511,3
Čistá hmotnost:	32": 3,6 kg 40": 6,4 kg

ZÁRUČNÍ LIST na výrobek

Číslo modelu

Výrobní číslo Razítko a podpis prodejce

Datum prodeje

ZÁRUČNÍ PODMÍNKY

1. ZÁRUČNÍ DOBA

Na tento výrobek poskytuje firma STRONG záruku po dobu 24 měsíců od data zakoupení výrobku spotřebitelem. Doba záruky se prodlužuje o dobu, kterou byl výrobek v záruční opravě, anebo nemohl být v době trvání záruky používán, jestliže charakter poruchy bránil jeho použití. **Záruka se vztahuje pouze na závady způsobené chybou výroby nebo vadou materiálu!**

2. ZÁRUČNÍ LIST

Bezplatný záruční servis je poskytován pouze v případě předložení dokladu o zakoupení výrobku (účtenky) a správně vyplněného záručního listu - musí obsahovat výrobní číslo, datum prodeje a razítko prodejny (montážní firmy). **Na kopie a nesprávně vyplněné záruční listy nebude brán zřetel!**

3. OPRAVY V ZÁRUČNÍ A POZÁRUČNÍ DOBĚ

Záruční servis lze uplatňovat u organizace, kde byl výrobek zakoupen, nebo u montážní firmy, která provedla instalaci.

4. ROZSAH PLATNOSTI ZÁRUKY

Záruka je neplatná, jestliže je závada způsobena mechanickým poškozením (včetně poškození v průběhu přepravy), nesprávným používáním, nepozorností, neodvratnou událostí (živelná pohroma), byl-li výrobek připojen na jiné napájecí napětí, než je uvedeno v jeho technické specifikaci, a také v případě úprav nebo oprav provedených mimo servis firmy STRONG. Záruka nemůže být také uplatněna v případě, vyžaduje-li spotřebitel modifikace nebo adaptace k rozšíření funkcí výrobku (nebo systému sestaveného z několika komponentů) oproti standardnímu provedení od výrobce.

ZÁPIS ZÁRUČNÍCH OPRAV

Datum oznámení	Datum provedení	Č. montáž. listu / komentář	Podpis