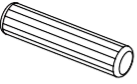

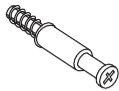
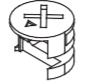




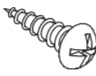
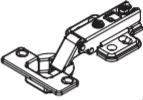
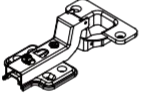
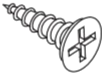



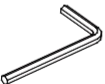

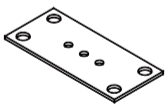




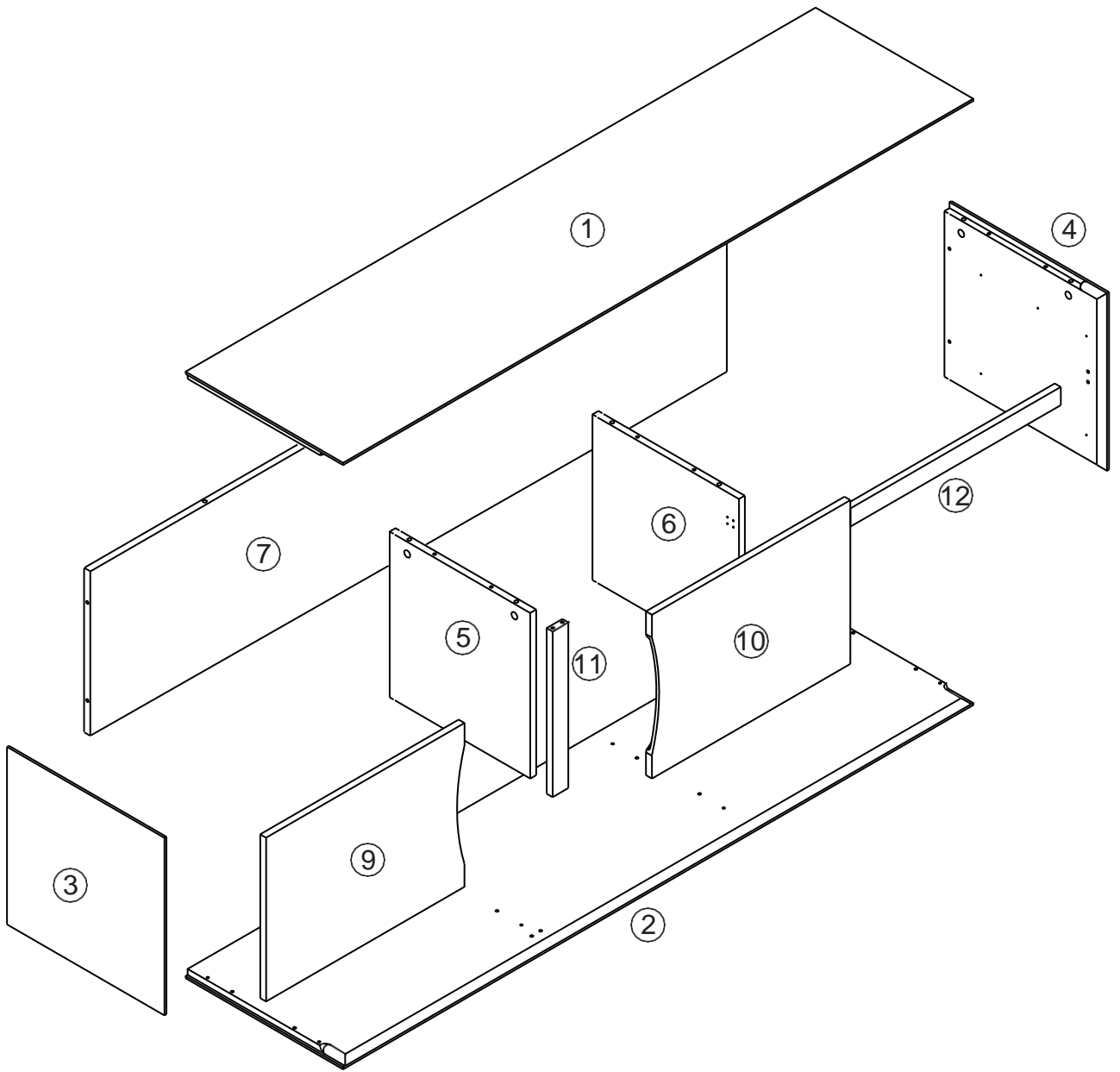


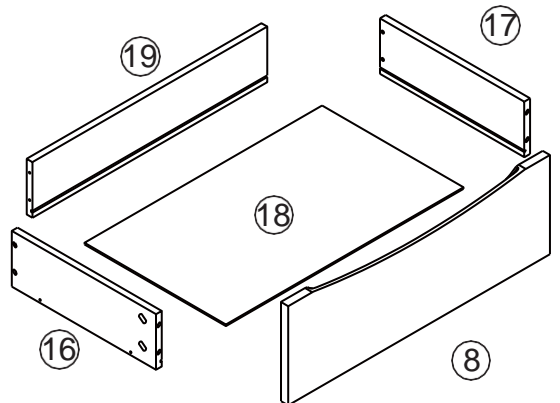
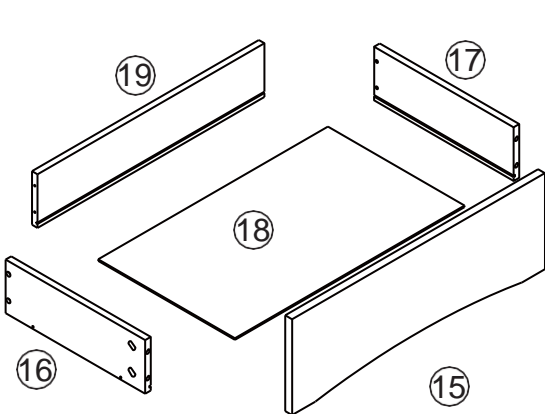
Teile- und Hardwareliste

<p>A</p>  <p>22 Stck</p>	<p>B</p>  <p>16 Stck</p>	<p>C</p>  <p>28 Stck</p>	<p>D</p>  <p>28 Stck</p>	<p>E</p>  <p>24 Stck</p>
<p>F</p>  <p>4 Stck</p>	<p>G</p>  <p>1 Stck</p>	<p>H</p>  <p>2 Stck</p>	<p>I</p>  <p>1 Stck</p>	<p>J</p>  <p>2 Stck</p>
<p>K</p>  <p>2 Stck</p>	<p>L</p>  <p>24 Stck</p>	<p>M</p>  <p>2 Stck</p>	<p>N</p>  <p>16 Stck</p>	<p>O</p>  <p>4 Stck</p>
<p>P</p>  <p>1 Stck</p>	<p>Q</p>  <p>8 Stck</p>	<p>R</p>  <p>4 Stck</p>	<p>S</p>  <p>4 Stck</p>	<p>T</p>  <p>4 Stck</p>
<p>U</p>  <p>1 St</p>	<p>V</p>  <p>1 St</p>			

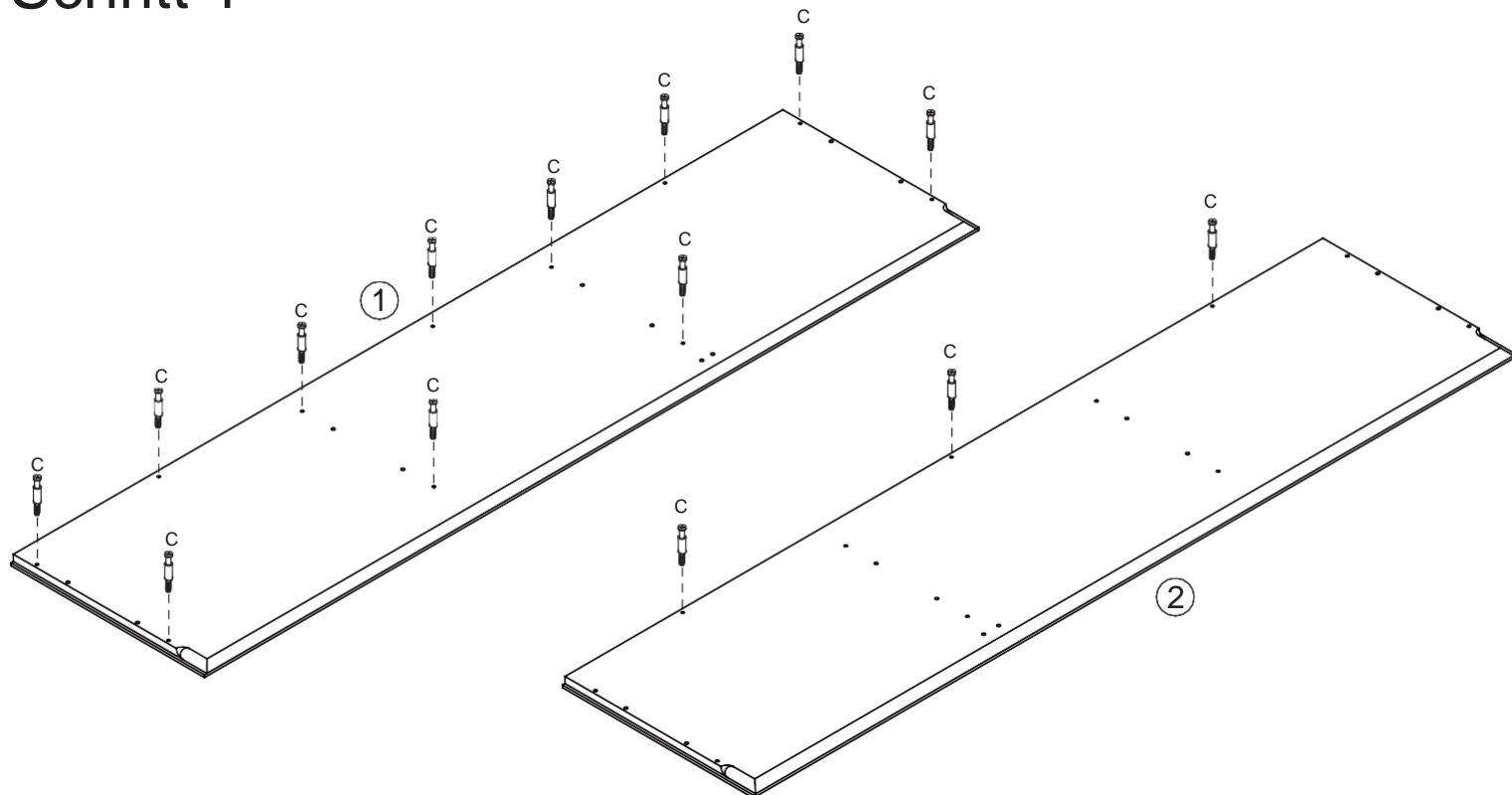


⑬ x4

⑭ x2

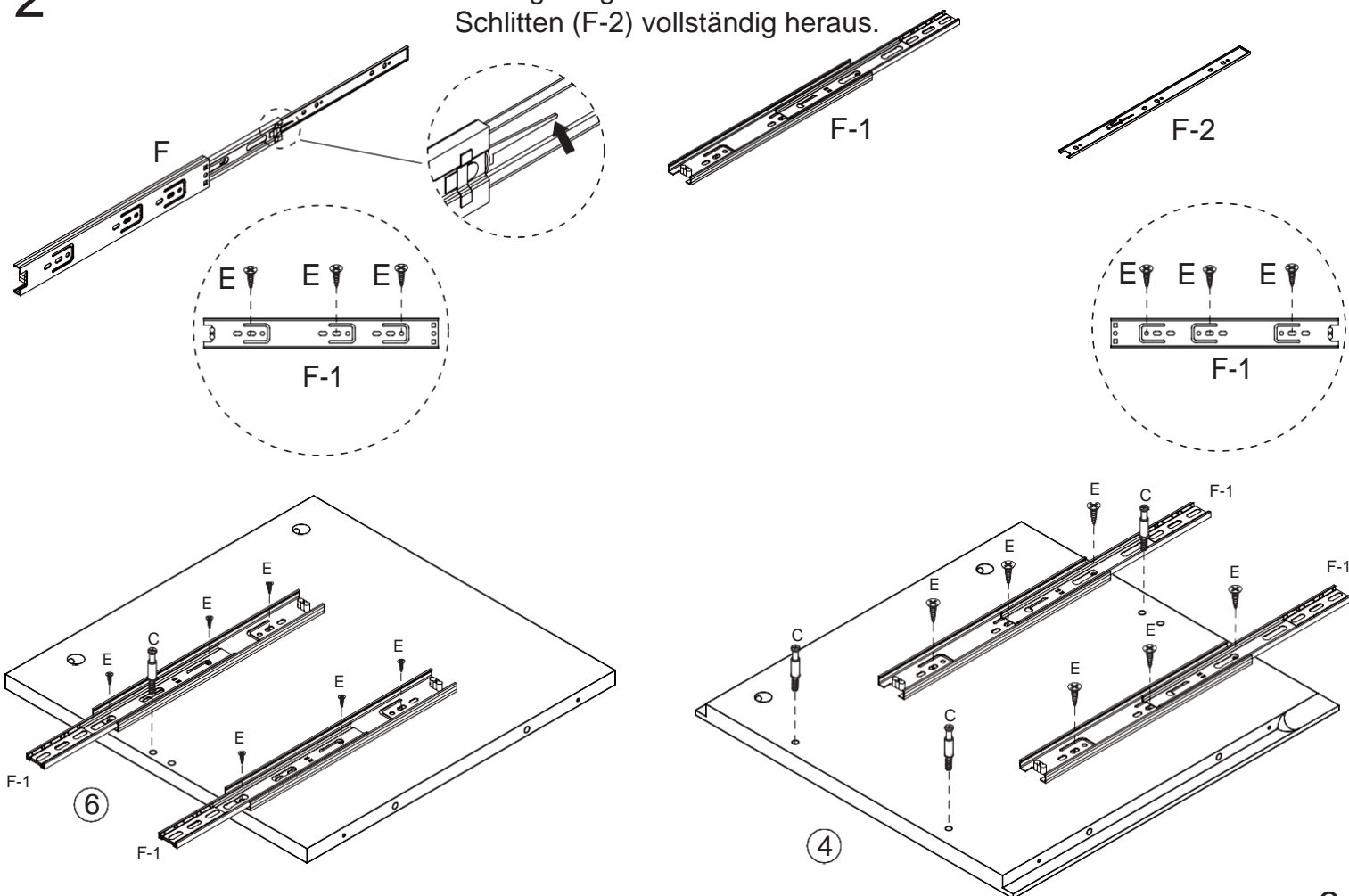


# Schritt 1

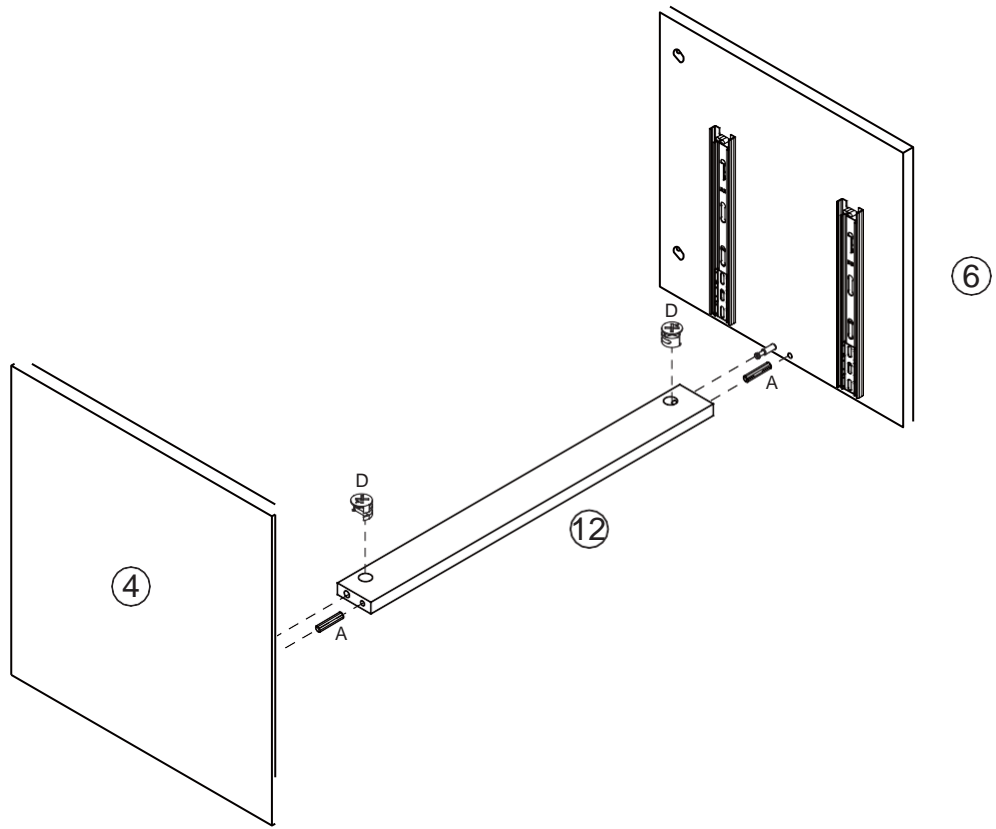


# Schritt 2

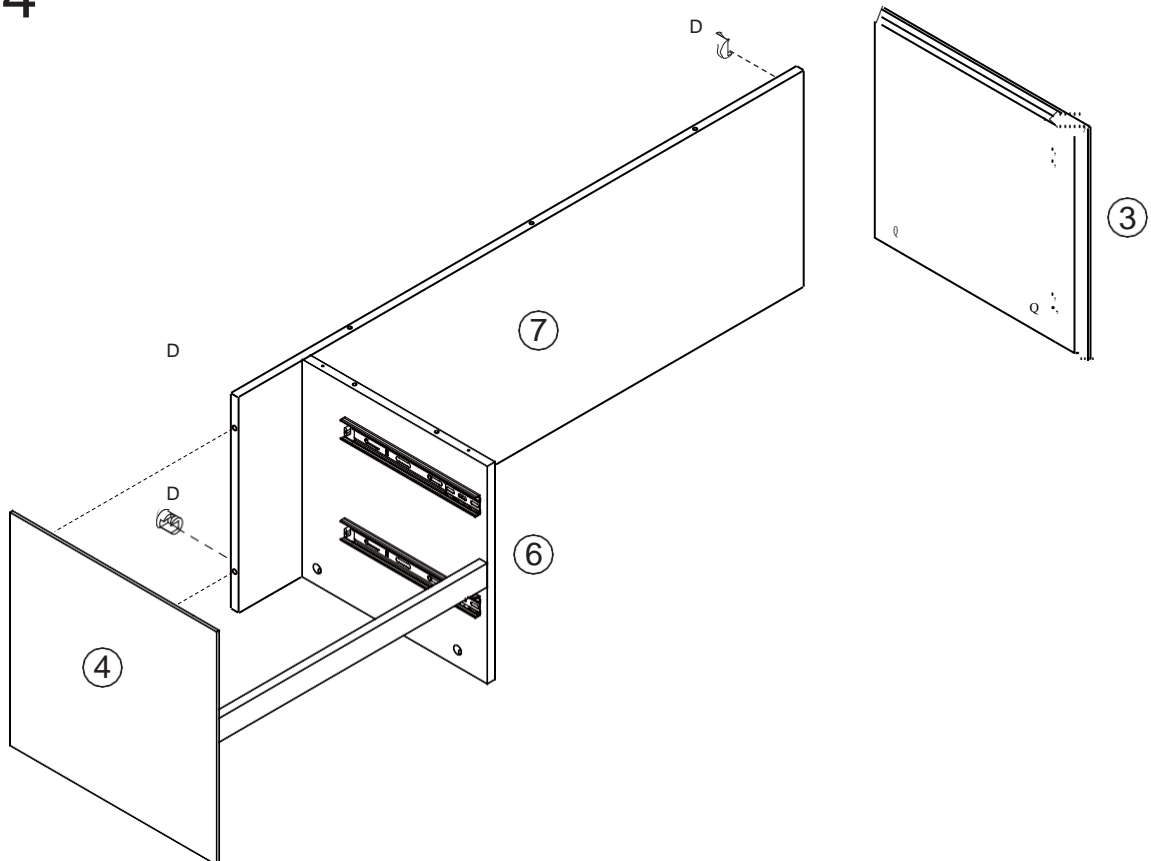
Trennen Sie die Gleitschienen (F-2) und Gleitschienen (F-1) von der Folie (F), indem Sie die folgenden Schritte befolgen. Ziehen Sie den Gleitläufer ganz nach vorne aus. Drücken Sie den Kunststoff-Entriegelungshebel des Schlittens nach unten und ziehen Sie den Schlitten (F-2) vollständig heraus.



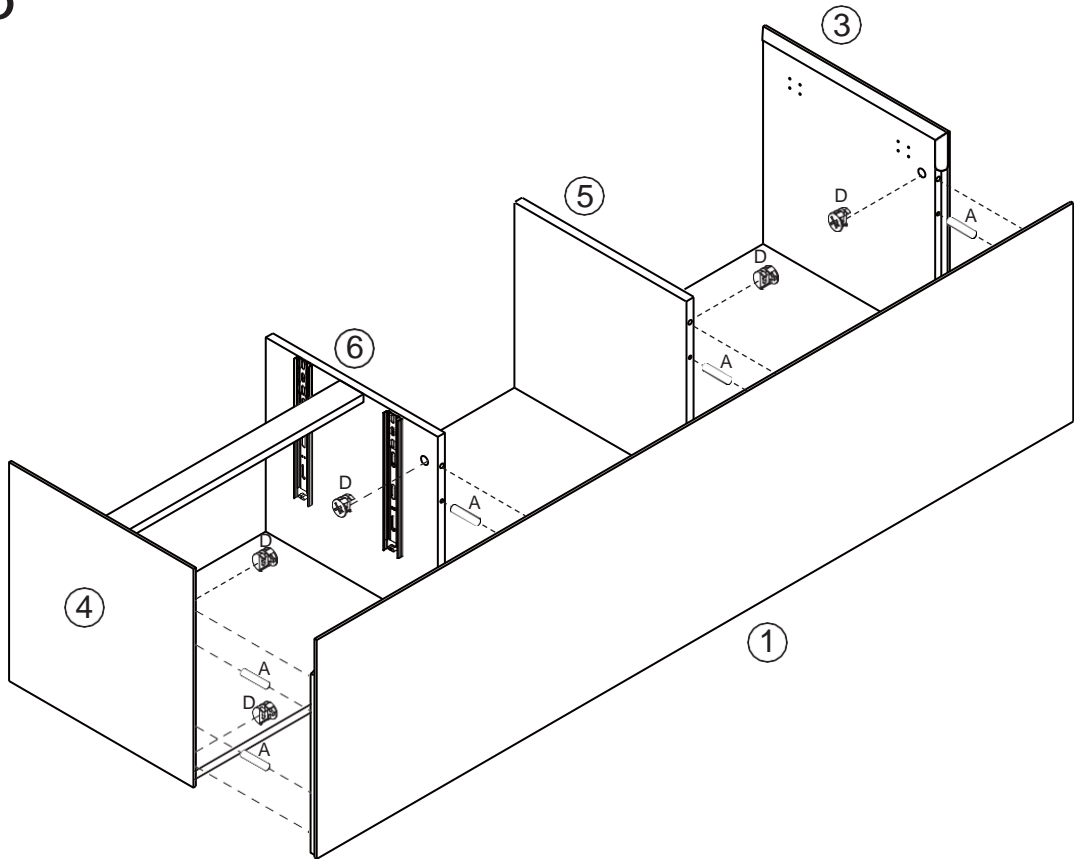
# Schritt 3



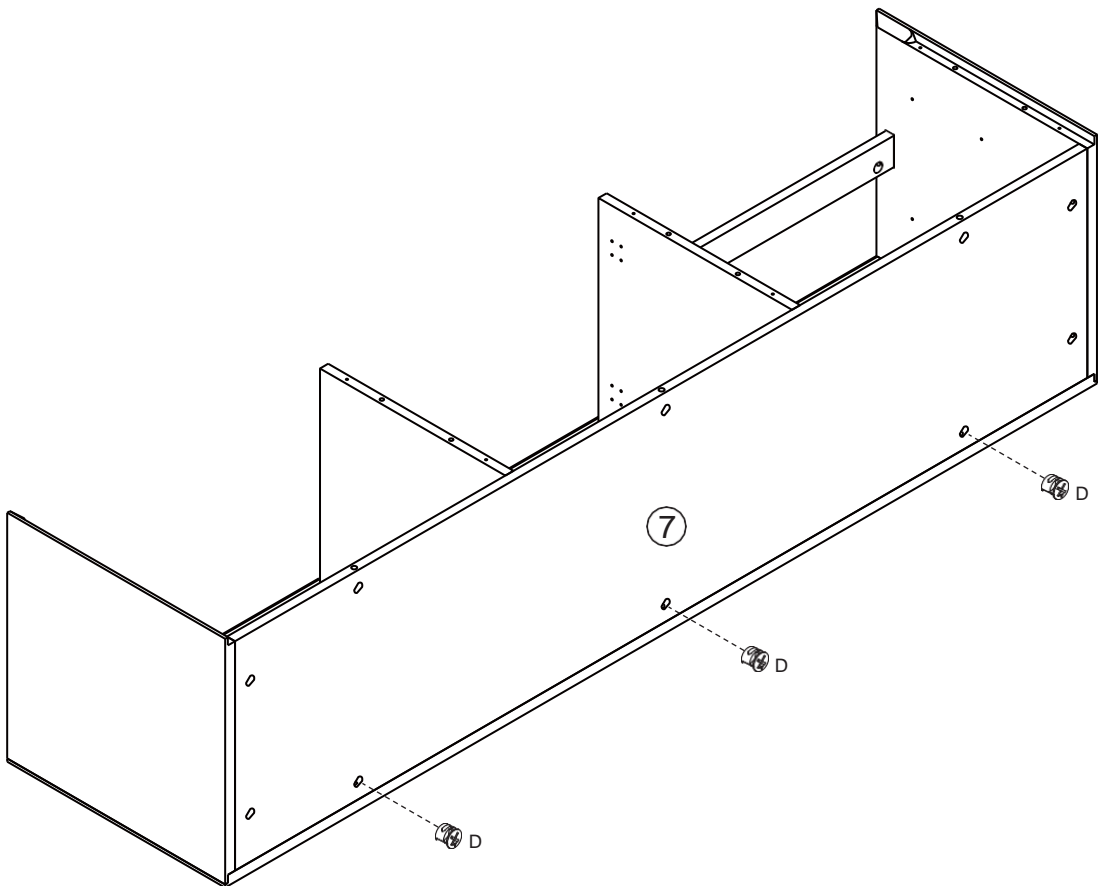
# Schritt 4



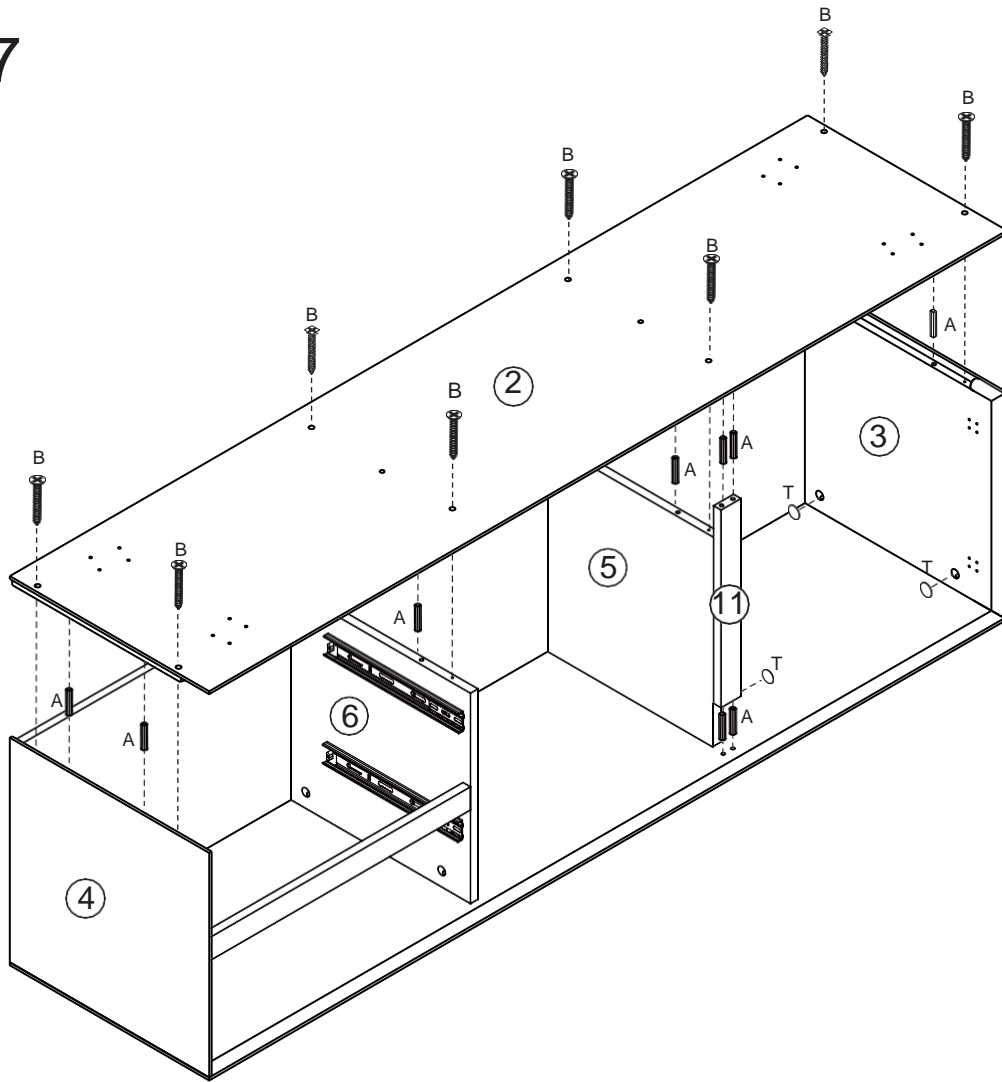
# Schritt 5



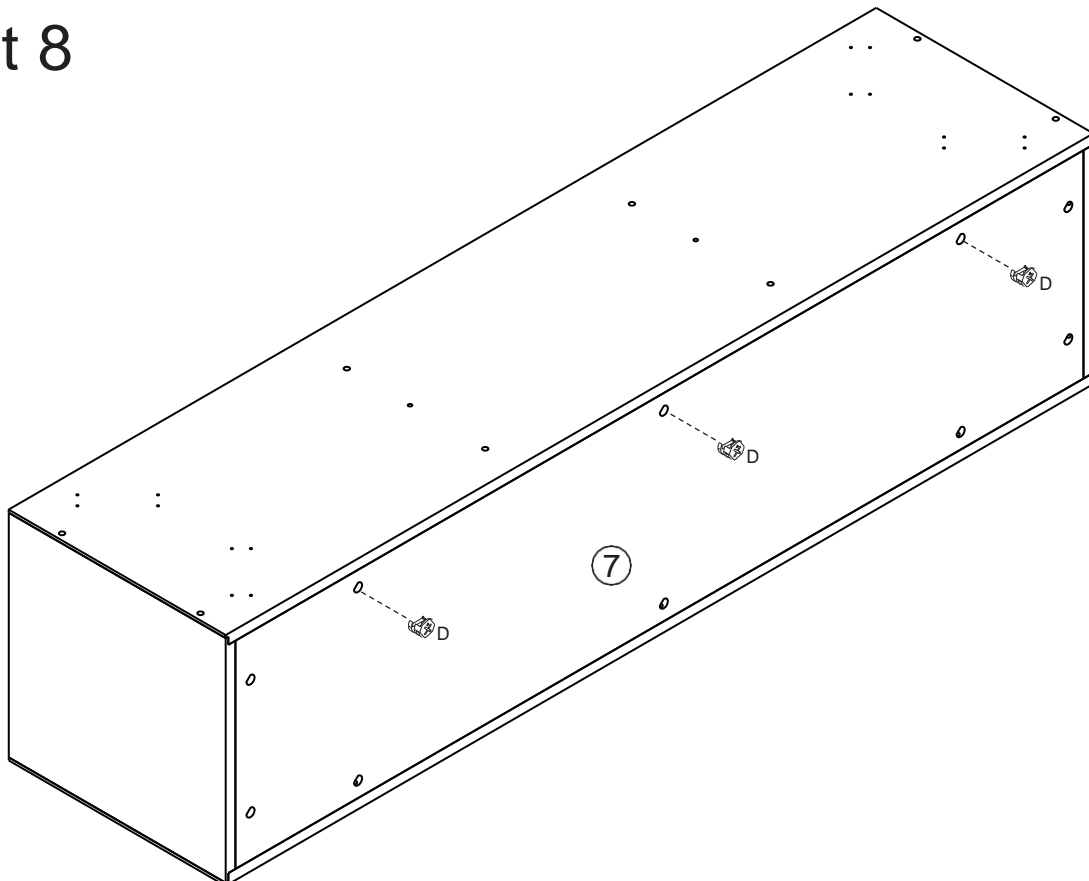
# Schritt 6



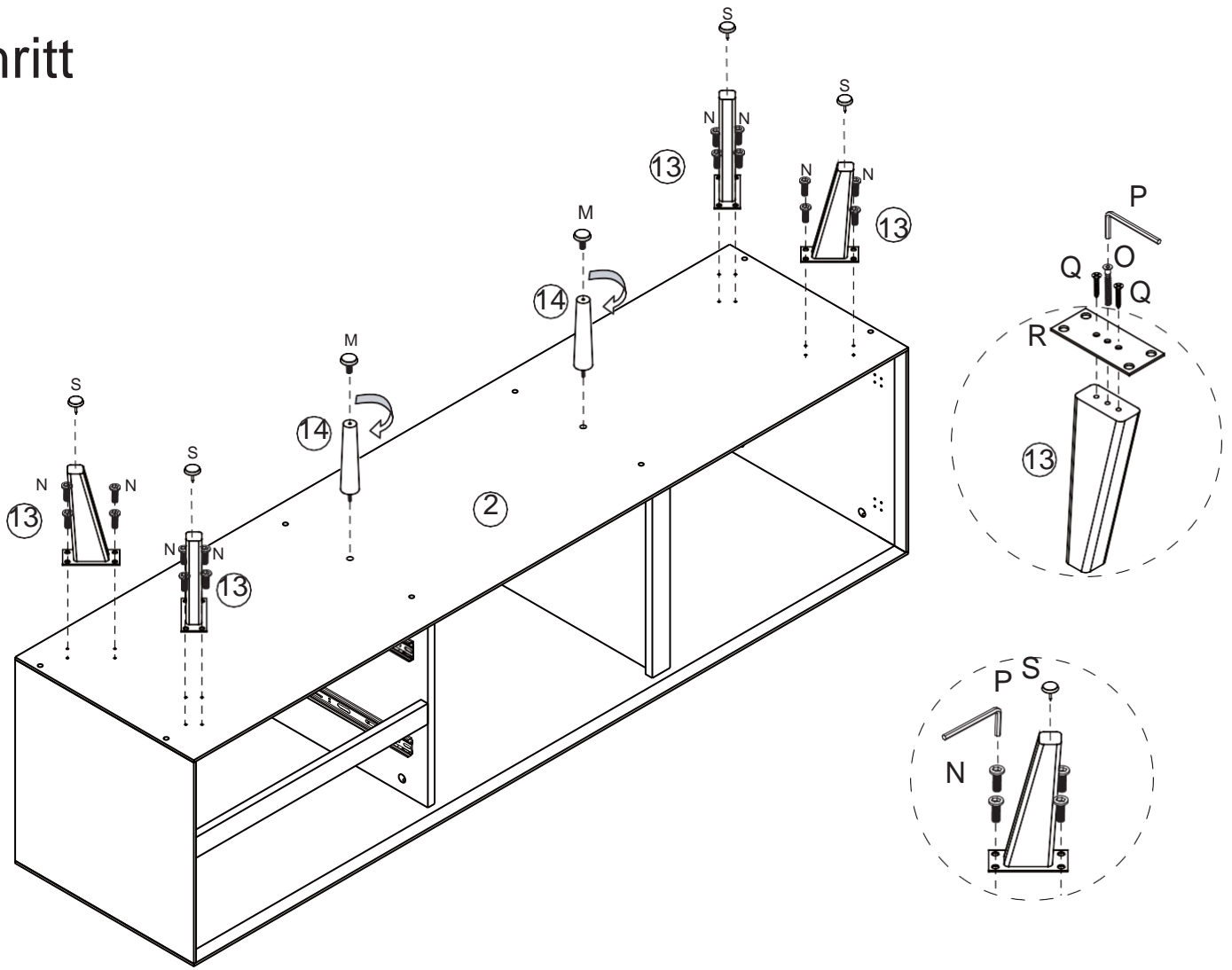
# Schritt 7



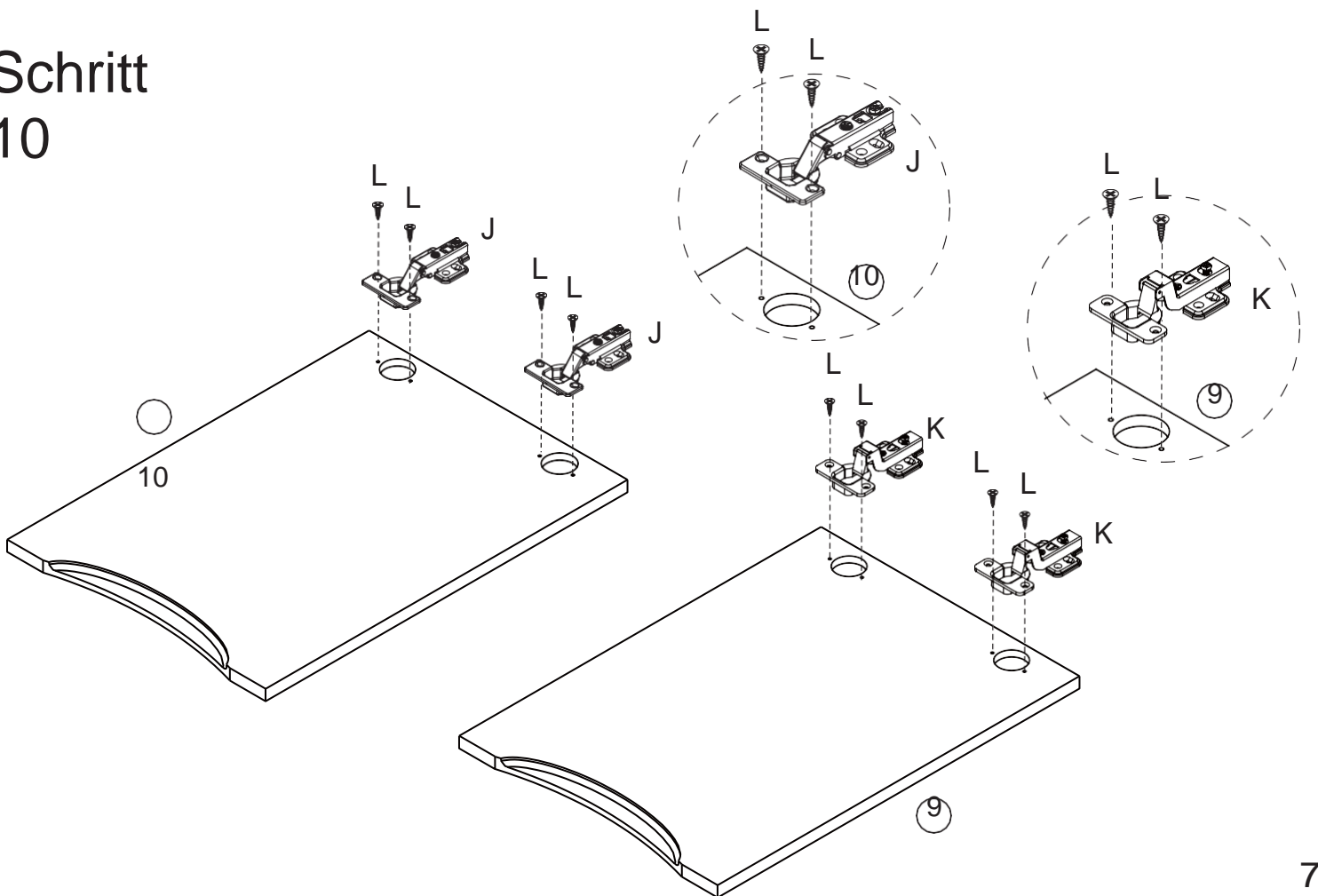
# Schritt 8



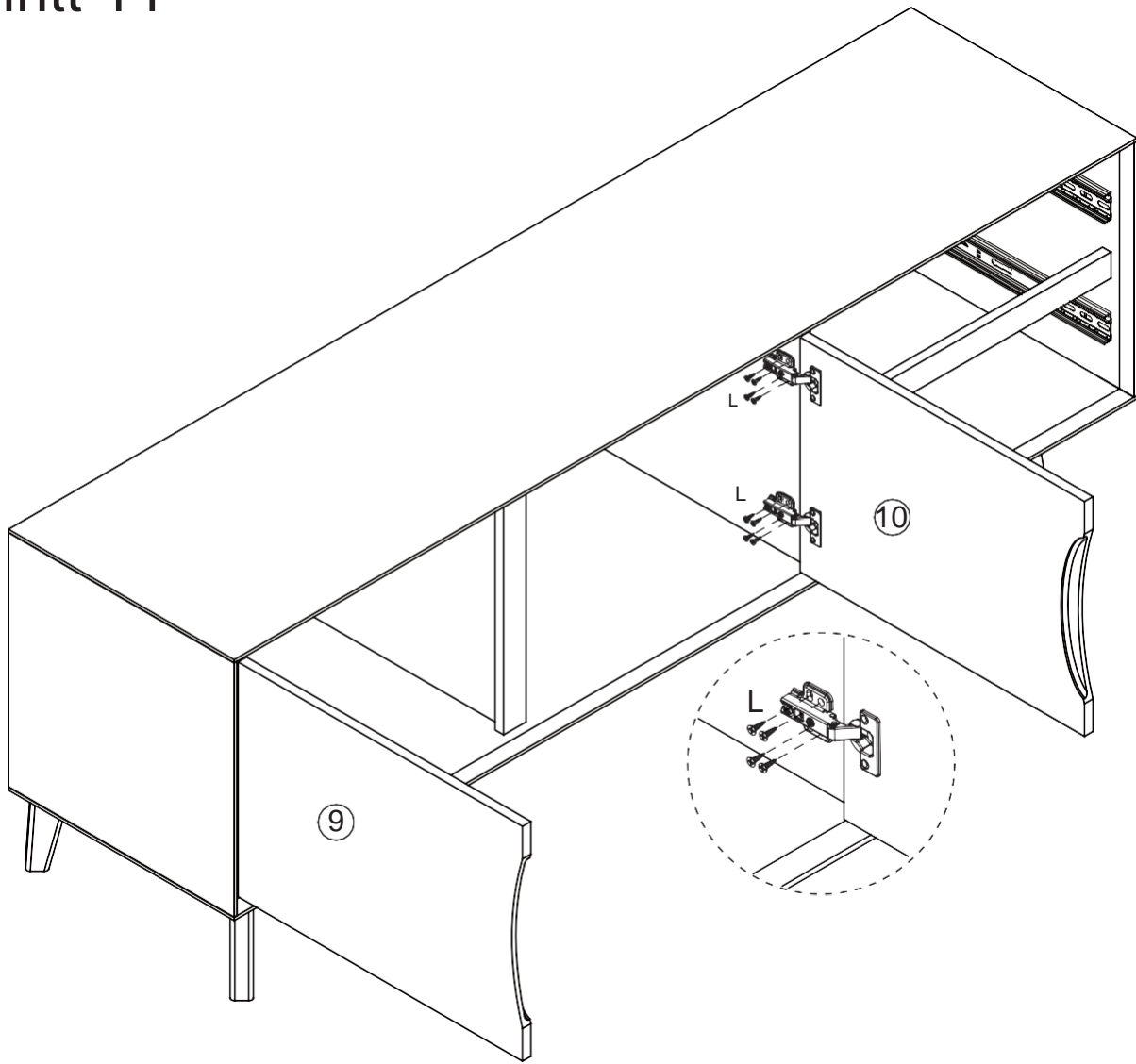
# Schritt 9



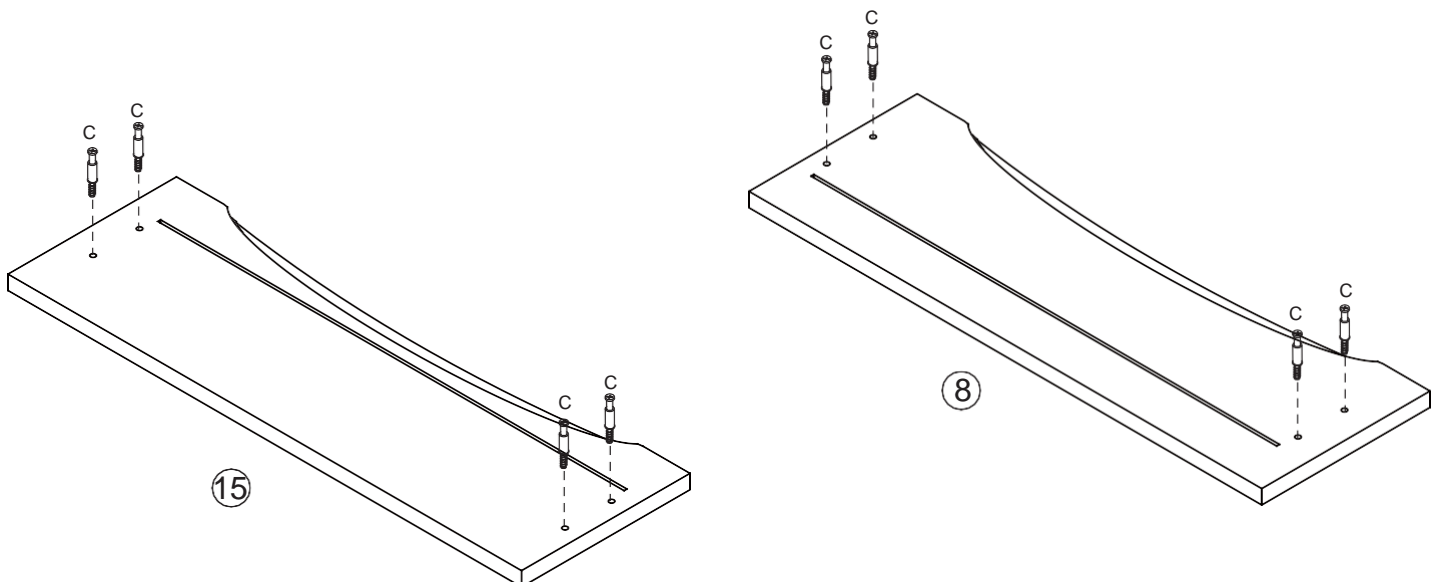
# Schritt 10



# Schritt 11

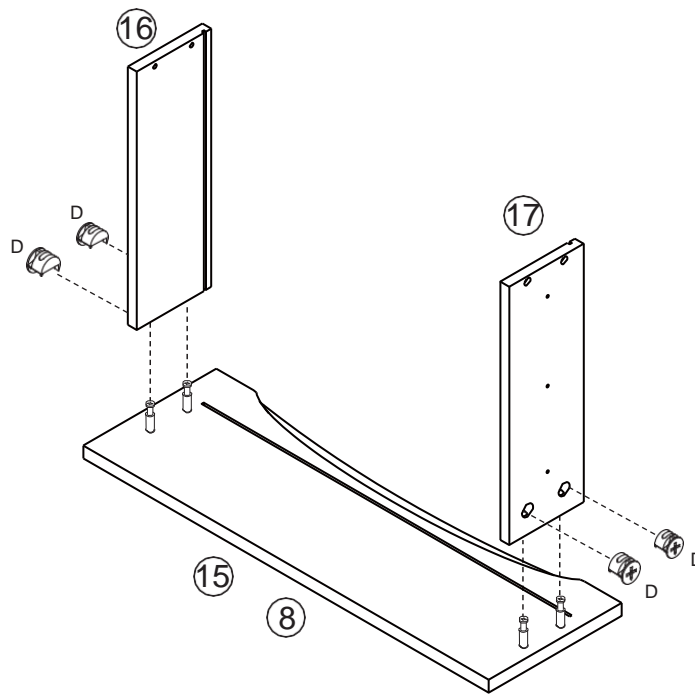


# Schritt 12



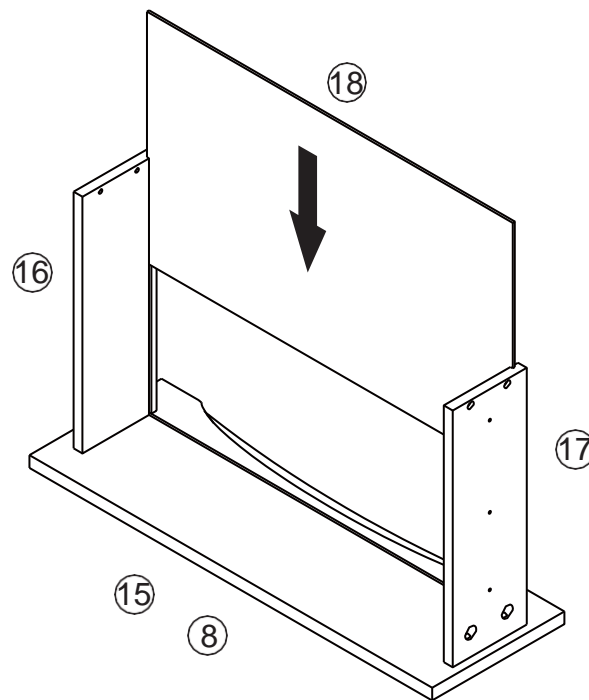


# Schritt 13



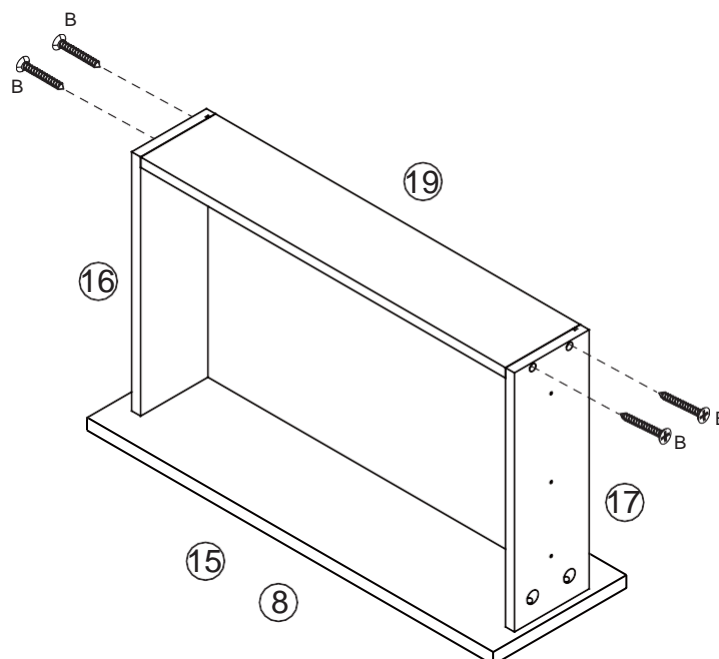
X2

# Schritt



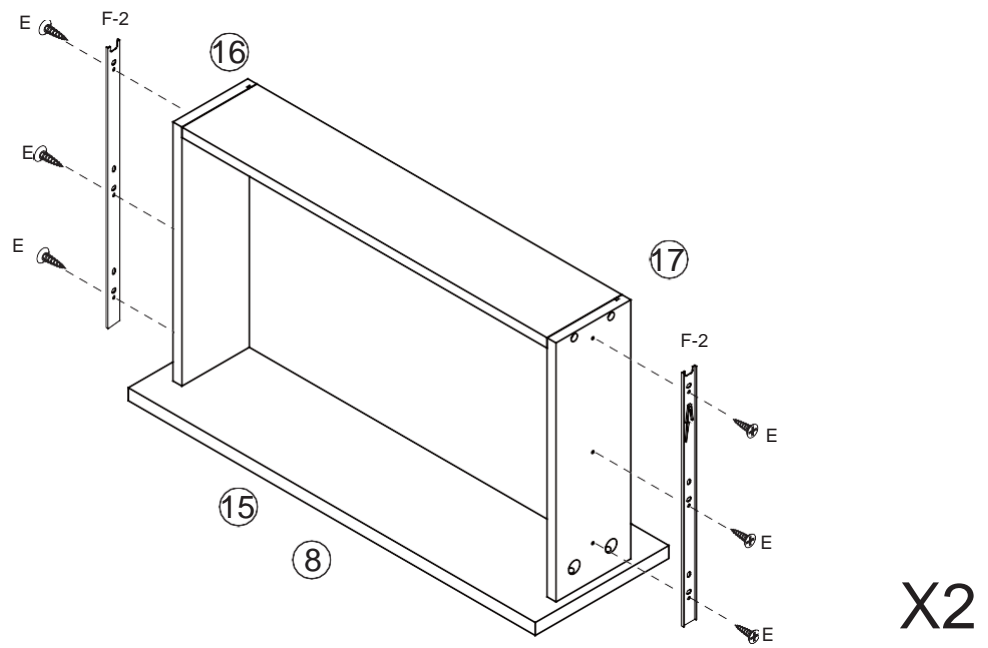
X2

# Schritt 15

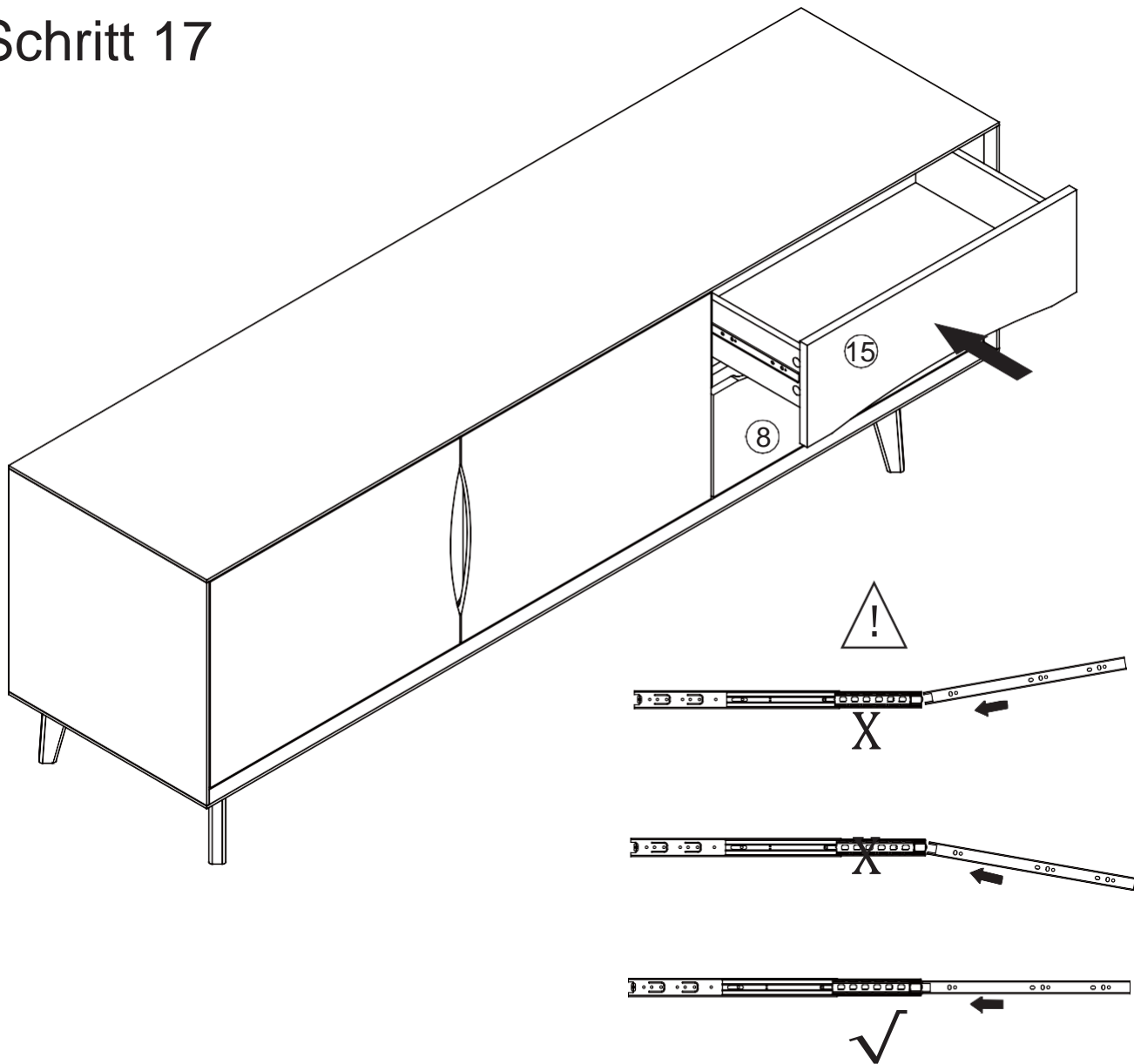


X2

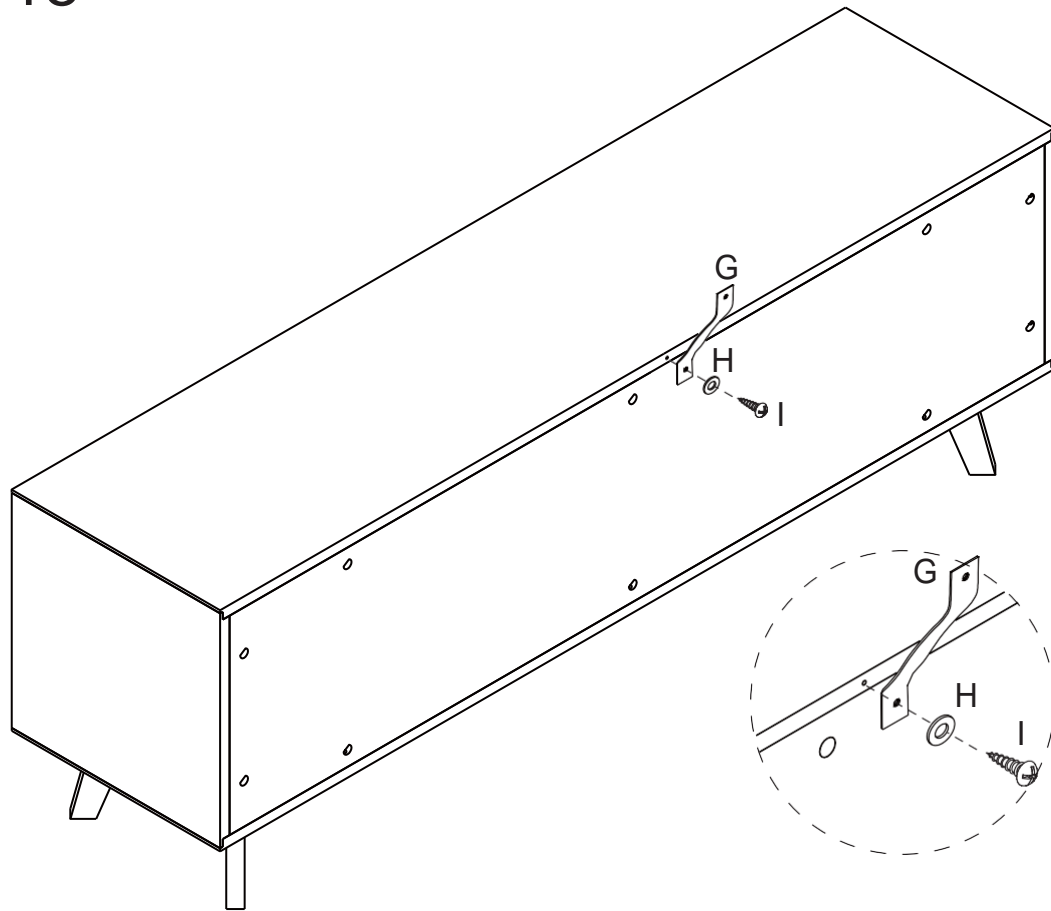
# Schritt 16



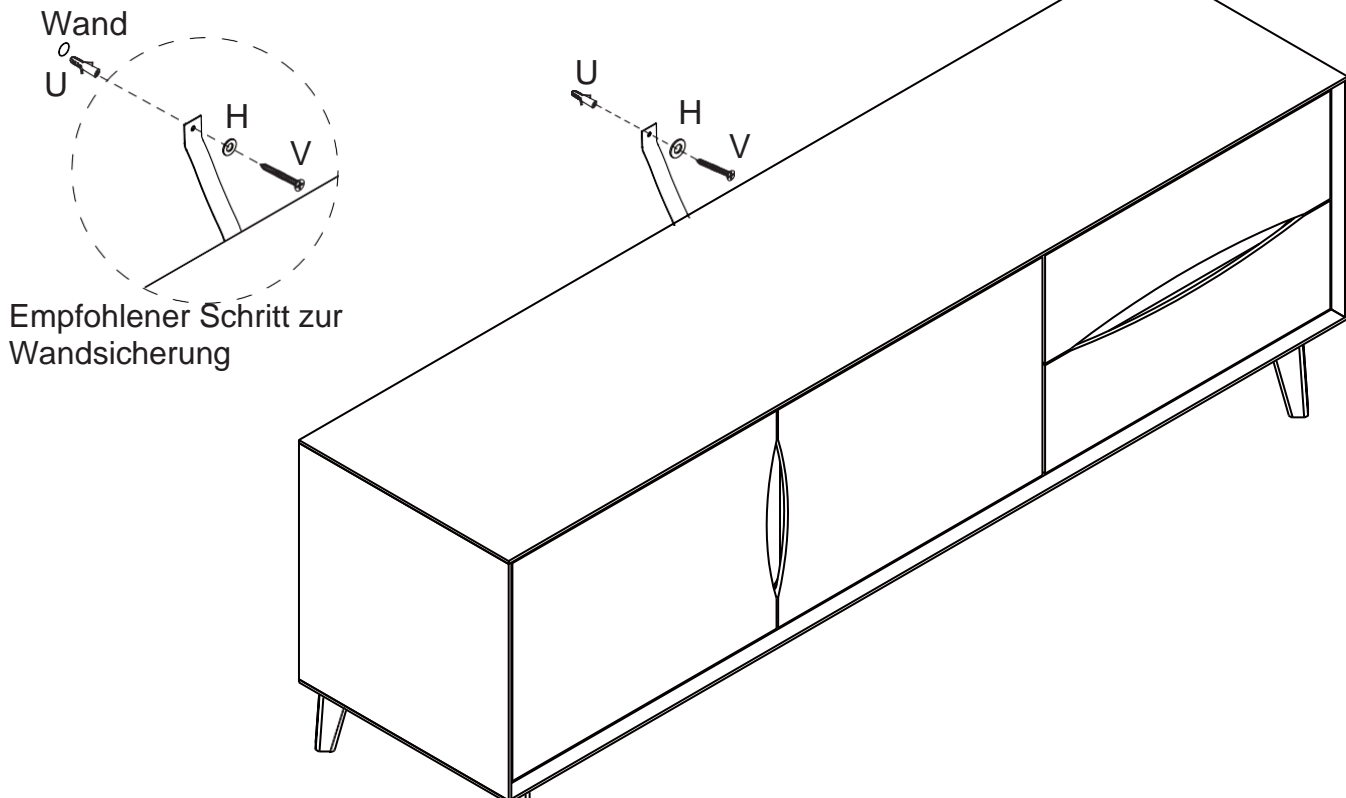
# Schritt 17



# Schritt 18



# Schritt 19



Befestigen Sie den Sicherheitsgurt mit geeigneten Befestigungsmitteln für Ihren Wandtyp an Ihrer Wand. Wenn Sie sich nicht sicher sind, bitte lassen Sie sich von einem Fachmann beraten, wie Sie diesen Sicherheitsgurt an Ihrer speziellen Wand befestigen.