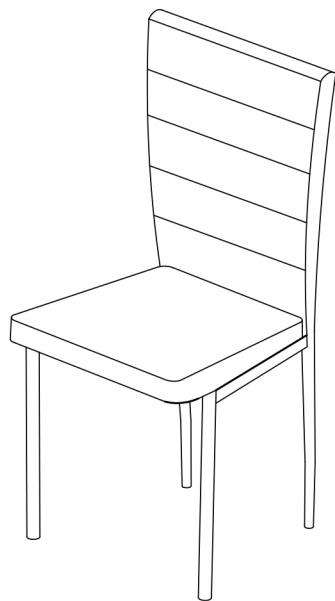
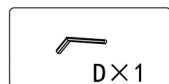
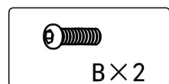
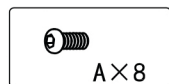


NÁVOD NA MONTÁŽ

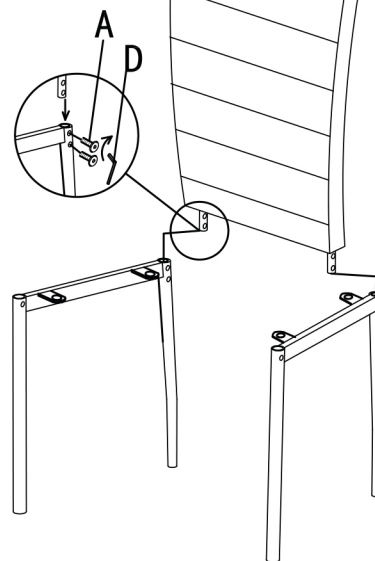
AC-9910



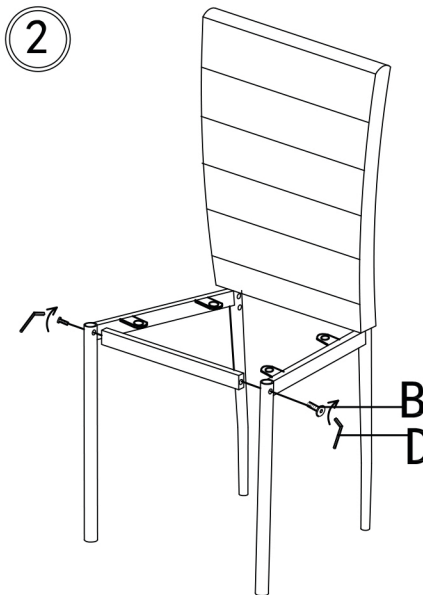
SEZNAM DÍLŮ:



1



2



3

