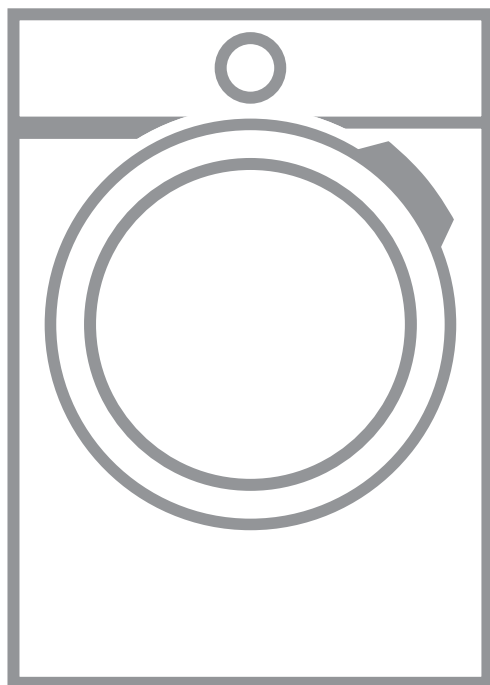


▶ L8FBE48SI

CS Návod k použití
Pračka

USER MANUAL



AEG

OBSAH

1. BEZPEČNOSTNÍ INFORMACE.....	3
2. BEZPEČNOSTNÍ POKYNY	4
3. INSTALACE.....	6
4. POPIS SPOTŘEBIČE.....	15
5. OVLÁDACÍ PANEL.....	16
6. VOLIČ A TLAČÍTKA.....	18
7. PROGRAMY.....	21
8. NASTAVENÍ.....	25
9. PŘED PRVNÍM POUŽITÍM.....	25
10. DENNÍ POUŽÍVÁNÍ.....	25
11. TIPY A RADY.....	30
12. ČIŠTĚNÍ A ÚDRŽBA.....	31
13. ODSTRAŇOVÁNÍ ZÁVAD.....	36
14. ÚDAJE O SPOTŘEBĚ.....	40
15. TECHNICKÉ ÚDAJE.....	41
16. LIST S ÚDAJI O VÝROBKU VE SHODĚ S NAŘÍZENÍM EU Č. 1369/2017.....	42

PRO DOKONALÉ VÝSLEDKY

Děkujeme vám, že jste si zvolili výrobek značky AEG. Aby vám bezchybně sloužil mnoho let, vyrobili jsme jej s pomocí inovativních technologií, které usnadňují život, a vybavili jsme jej funkcemi, které u obyčejných spotřebičů nenajdete. Stačí věnovat pár minut čtení a zjistíte, jak z něho získat co nejvíce. Navštivte naše stránky ohledně:



Rady ohledně používání, brožury, poradce při potížích, servisních informací:
www.aeg.com/webselfservice



Registrace vašeho spotřebiče, kterou získáte lepší servis:
www.registreaeg.com




Nákupu příslušenství, spotřebního materiálu a originálních náhradních dílů pro váš spotřebič:
www.aeg.com/shop

PÉČE O ZÁKAZNÍKY A SERVIS

Doporučujeme používat originální náhradní díly. Při kontaktu se servisním střediskem se ujistěte, že máte k dispozici následující údaje: Model, výrobní číslo (PNC), sériové číslo. Tyto informace jsou uvedeny na typovém štítku.

 Upozornění / Důležité bezpečnostní informace

 Všeobecné informace a rady

 Poznámky k ochraně životního prostředí

Změny vyhrazeny.

1. ⚠️ BEZPEČNOSTNÍ INFORMACE

Tento návod si pečlivě přečtěte ještě před instalací spotřebiče a jeho prvním použitím. Výrobce nenese odpovědnost za žádný úraz ani škodu v důsledku nesprávné instalace nebo použití. Návod k použití vždy uchovávejte na bezpečném a přístupném místě pro jeho budoucí použití.

1.1 Bezpečnost dětí a postižených osob

- Tento spotřebič smí používat děti starší osmi let nebo osoby se sníženými fyzickými, smyslovými nebo duševními schopnostmi nebo osoby bez patřičných zkušeností a znalostí, pouze pokud tak činí pod dozorem nebo vedením, které zohledňuje bezpečný provoz spotřebiče, a pokud rozumí rizikům spojeným s provozem spotřebiče.
- Děti ve věku tří až osmi let a osoby s rozsáhlým a komplexním postižením bez stálého dozoru držte z dosahu spotřebiče.
- Děti mladší tří let bez stálého dozoru držte z dosahu spotřebiče.
- Nenechte děti hrát si se spotřebičem.
- Všechny obaly uschovejte z dosahu dětí a řádně je zlikvidujte.
- Prací prostředky uschovejte z dosahu dětí.
- Jsou-li dvířka spotřebiče otevřená, nedovolte dětem a domácím zvířatům, aby se k němu přibližovaly.
- Pokud je spotřebič vybaven dětskou bezpečnostní pojistkou, doporučuje se ji aktivovat.
- Čištění a uživatelskou údržbu spotřebiče by neměly provádět děti bez dozoru.

1.2 Všeobecné bezpečnostní informace

- Neměňte technické parametry tohoto spotřebiče.
- Tento spotřebič je určen pro použití v domácnosti a pro následující způsoby použití:

- kuchyňky pro zaměstnance v obchodech, kancelářích a jiných pracovních prostředích;
- pro zákazníky hotelů, motelů, penzionů a jiných ubytovacích zařízení;
- společné prostory v činžovních domech nebo veřejné prádelny.
- Nepřekračujte maximální náplň 8 kg (viz část „Tabulka programů“).
- Hodnota provozního tlaku vody na přívodu musí být mezi 0,5 bar (0,05 MPa) a 8 bar (0,8 MPa).
- Větrací otvor umístěný vespod spotřebiče nesmí být zakrytý kobercem, rohoží ani jinou podlahovou krytinou.
- Spotřebič musí být připojen k vodovodnímu potrubí pomocí nové soupravy hadic dodané se spotřebičem nebo jiné nové soupravy hadic dodané z autorizovaného servisního střediska.
- Neinstalujte již jednou použitou soupravu hadic znovu.
- Jestliže je poškozený napájecí kabel, smí ho vyměnit pouze výrobce, autorizované servisní středisko nebo osoba s podobnou příslušnou kvalifikací, jinak by mohlo dojít k úrazu.
- Před každou údržbou spotřebič vždy vypněte a vytáhněte síťovou zástrčku ze zásuvky.
- K čištění spotřebiče nepoužívejte vysokotlaký proud vody nebo páru.
- Vyčistěte spotřebič vlhkým hadrem. Používejte pouze neutrální mycí prostředky. Nepoužívejte prostředky s drsnými částicemi, drátěnky, rozpouštědla nebo kovové předměty.

2. BEZPEČNOSTNÍ POKYNY

2.1 Instalace



Instalace musí odpovídat příslušným vnitrostátním předpisům a normám.

- Odstraňte všechny přepravní šrouby a obaly včetně pryžové tlumící vložky s plastovou rozpěrkou.
- Přepravní šrouby uchovejte na bezpečném místě. Bude-li se spotřebič v budoucnu přesouvat, pomocí těchto šroubů se musí zajistit buben, aby nedošlo k poškození vnitřních součástí.
- Při přemísťování spotřebiče buďte vždy opatrní, protože je těžký. Vždy

používejte ochranné rukavice a uzavřenou obuv.

- Poškozený spotřebič neinstalujte ani nepoužívejte.
- Řiďte se pokyny k instalaci dodanými spolu s tímto spotřebičem.
- Neinstalujte nebo nepoužívejte spotřebič tam, kde může teplota klesnout pod 0 °C nebo kde je vystaven povětrnostním podmínkám.
- Podlaha, na níž má být spotřebič umístěn, musí být plochá, stabilní, žáruvzdorná a čistá.
- Zkontrolujte, zda mezi spotřebičem a podlahou může proudit vzduch.
- Když spotřebič umístíte na konečné místo, pomocí vodováhy zkontrolujte, zda je správně vyrovnan. Jestliže ne, seřídte nožičky podle potřeby.
- Spotřebič neumísťujte přímo nad odpadním otvorem v podlaze.
- Na spotřebič nestříkejte vodu a nevystavujte ho nadměrné vlhkosti.
- Spotřebič neinstalujte tam, kde nelze dvířka spotřebiče plně otevřít.
- Pod spotřebič nepokládejte uzavřené nádoby na zachycení případného úniku vody. Informace o vhodném příslušenství vám poskytne autorizované servisní středisko.

2.2 Připojení k elektrické síti



VAROVÁNÍ!

Hrozí nebezpečí požáru nebo úrazu elektrickým proudem.

- Spotřebič musí být uzemněn.
- Vždy používejte správně instalovanou síťovou zásuvku s ochranou proti úrazu elektrickým proudem.
- Zkontrolujte, zda údaje na typovém štítku souhlasí s parametry elektrické sítě.
- Nepoužívejte rozbočovací zástrčky ani prodlužovací kabely.
- Dbejte na to, abyste nepoškodili napájecí kabel a síťovou zástrčku. Jestliže potřebujete vyměnit přívodní kabel, musí výměnu provést námi autorizované servisní středisko.
- Síťovou zástrčku zapojte do síťové zásuvky až na konci instalace spotřebiče. Po instalaci musí zůstat síťová zástrčka nadále dostupná.

- Nedotýkejte se napájecího kabelu či síťové zástrčky mokřýma rukama.
- Neodpojujte spotřebič ze zásuvky tahem za kabel. Vždy tahejte za zástrčku.
- Tento spotřebič je v souladu se směrnicemi EHS.

2.3 Vodovodní přípojka

- Dbejte na to, abyste hadice nepoškodili.
- Před připojením spotřebiče k novým hadicím nebo k hadicím, které nebyly dlouho používány, nebo tam, kde byly prováděny opravy či instalována nová zařízení (vodoměry apod.), nechte vodu na několik minut odtéct, dokud nebude čistá.
- Ujistěte se, že při prvním použití spotřebiče ani po něm nedošlo k viditelnému úniku vody.
- Pokud je přívodní hadice příliš krátká, nenastavujte ji ani nepoužívejte prodlužovací hadice. Kontaktujte autorizované servisní středisko ohledně výměny přívodní hadice.
- Z vypouštěcí hadice může vytékat voda. To se děje z důvodu testování spotřebiče pomocí vody ve výrobním závodě.
- Hadici lze prodloužit o maximálně 400 cm. V případě prodloužení hadice nebo ostatních hadic kontaktujte autorizované servisní středisko.

2.4 Použití spotřebiče



VAROVÁNÍ!

Hrozí nebezpečí poranění, zásahu elektrickým proudem, požáru nebo poškození spotřebiče.

- Řiďte se bezpečnostními pokyny uvedenými na balení pracovního prostředku.
- Do spotřebiče, do jeho blízkosti nebo na spotřebič neumísťujte hořlavé předměty nebo předměty obsahující hořlavé látky.
- Ujistěte se, že se v prádle nenachází žádné kovové předměty.
- Neperte tkaniny, které jsou silně znečištěné olejem, tukem nebo jinými mastnými látkami. Mohly by se poškodit pryžové součásti pračky.

Takové tkaniny předeperte v ruce, než je vložíte do pračky.

- Při probíhajícímu programu se nedotýkejte skla dvířek. Sklo může být horké.

2.5 Obsluha

- Pro opravu spotřebiče se obraťte na autorizované servisní středisko.
- Používejte výhradně originální náhradní díly.

2.6 Likvidace



VAROVÁNÍ!

Hrozí nebezpečí úrazu či udušení.

- Odpojte spotřebič od elektrické sítě a přívodu vody.
- Odřízněte síťový kabel v blízkosti spotřebiče a zlikvidujte jej.
- Odstraňte dveřní západku, abyste zabránili uvěznění dětí a domácích zvířat v bubnu.
- Spotřebič zlikvidujte v souladu s místními předpisy pro likvidaci elektrického a elektronického odpadu (WEEE).

3. INSTALACE



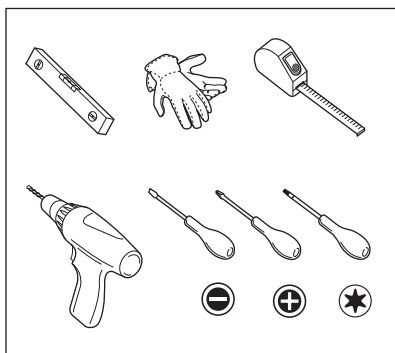
VAROVÁNÍ!

Viz kapitoly o bezpečnosti.

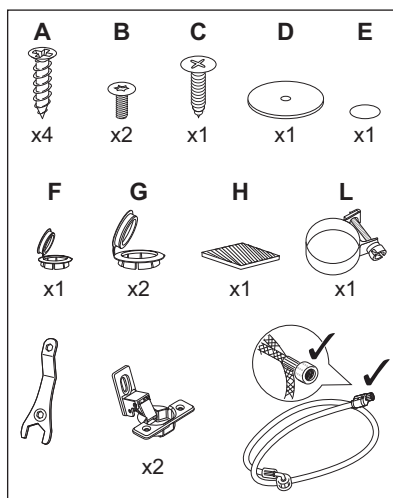
3.1 Připravte se na instalaci



Doporučujeme, aby instalaci prováděly dvě osoby.



3.2 Spotřebič je vybaven...



3.3 Vybalení



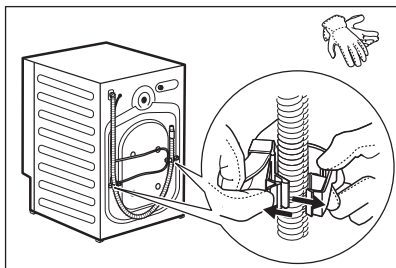
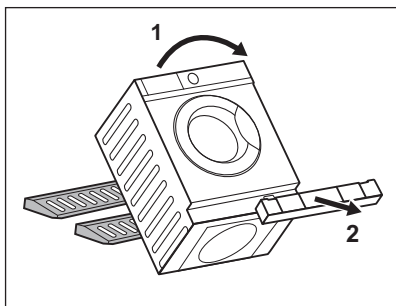
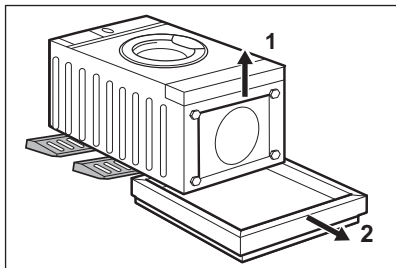
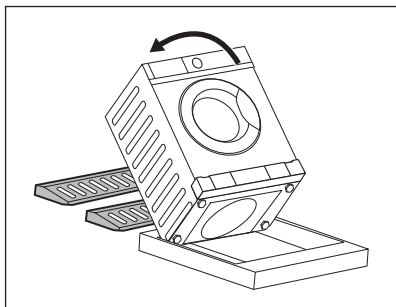
VAROVÁNÍ!

Používejte rukavice.



VAROVÁNÍ!

Před instalací spotřebiče odstraňte všechny přepravní šrouby a obaly.



1. Na podlahu pod spotřebič položte dva kusy polystyrénového obalového prvku.



VAROVÁNÍ!

Důrazně doporučujeme, aby tento úkon prováděly dvě osoby.

2. Opatrně položte spotřebič na jeho zadní stranu.



Nepoškodte hadice.

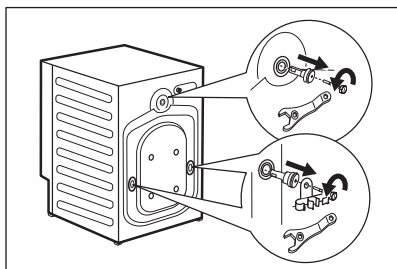
3. Odstraňte polystyrénovou ochranu ze spodní části spotřebiče.

4. Vraťte spotřebič do svislé polohy a odstraňte polystyrénovou ochranu zásuvky.

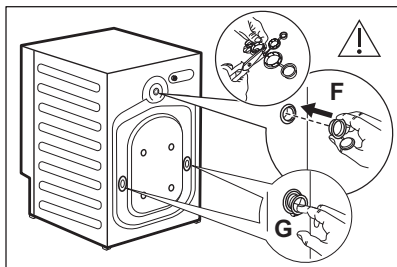
5. Vyndejte napájecí kabel a vypouštěcí hadici z držáků.



Z vypouštěcí hadice může vytékat voda. To se děje z důvodu testování spotřebiče pomocí vody ve výrobním závodě.



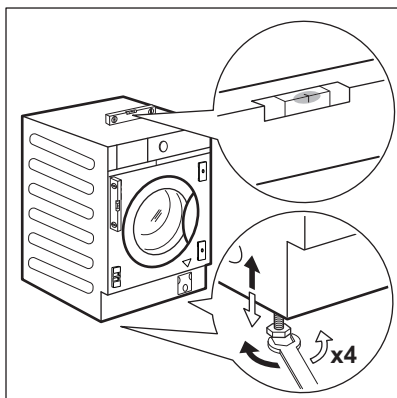
6. Klíčem přiloženým ke spotřebiči demontujte tři šrouby, držáky hadic a plastové rozpěrky.



7. Do otvorů vložte plastové krytky, které naleznete v sáčku s návodem k použití. Nejmenší krytku **F** vložte do horního otvoru a dvě větší krytky **G** vložte do dolních otvorů.

i Obaly a přepravní šrouby doporučujeme uschovat pro případné další stěhování spotřebiče.

3.4 Umístění a vyrovnání



1. Instalujte spotřebič na tvrdé rovné podlaze.



VAROVÁNÍ!

Ujistěte se, že koberec nebrání proudění vzduchu pod spotřebičem.

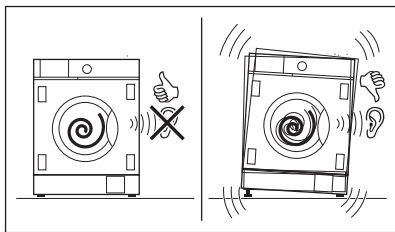


Před vyrovnáním spotřebiče ho posuňte do blízkosti výklenku. Další podrobnosti viz odstavec „Vestavba“.

2. Uvolněním nebo utažením nožiček spotřebič vyrovnajte.



Správné vyrovnání spotřebiče zabraňuje vibracím, hluku a pohybu spotřebiče během jeho provozu.



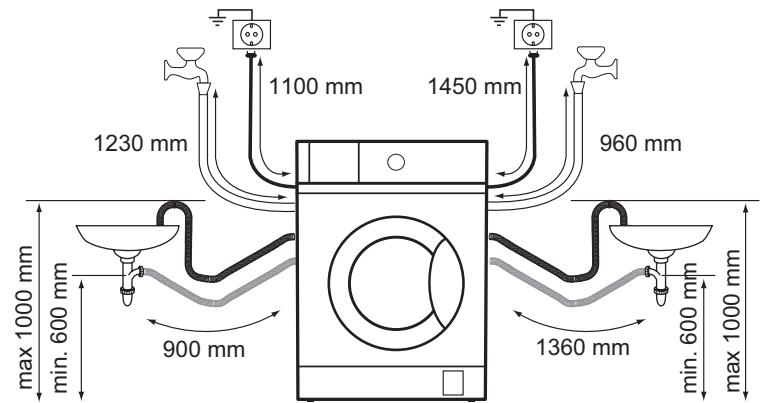
Spotřebič musí být vyrovnaný a stabilní.



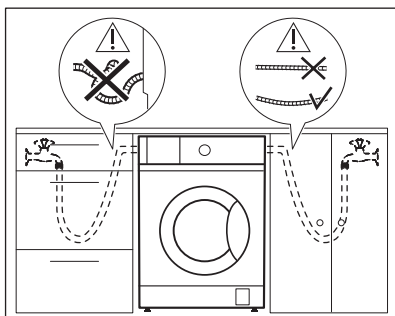
POZOR!

Spotřebič nevyrovnávejte podložním kusů kartonu, dřeva či obdobných materiálů pod jeho nožičky.

3.5 Připojení hadic a kabelu



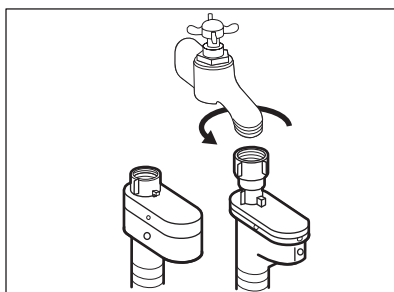
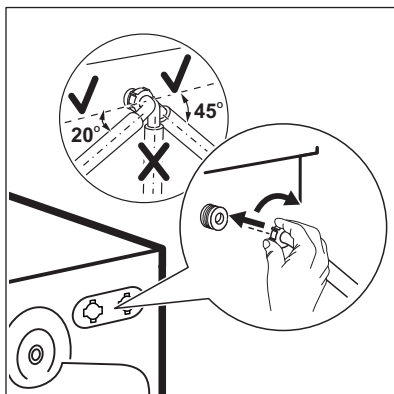
Přívodní hadice



1. Vyjměte přívodní hadici z vnitřku bubny.
2. Abyste přívodní hadici připojili ve správném směru a se správným sklonem, před připojením hadice k zadní části spotřebiče zkontrolujte polohu vodovodního kohoutku.



Hadice nesmí být ohnutá, přiskřípnutá ani napnutá.



3. Připojte hadici k zadní straně spotřebiče. Neotáčejte přívodní hadici směrem dolů, ale otočte hadici doleva nebo doprava podle polohy vodovodního kohoutku.

4. Povolte kruhovou matici a nastavte hadici do správné polohy.

5. Přívodní hadici připojte ke kohoutku se studenou vodou a závitem 3/4".



VAROVÁNÍ!

Ujistěte se, že na jejich spojích nedochází k úniku vody.



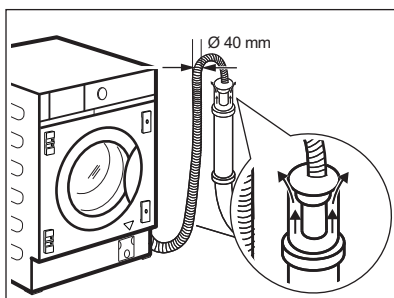
Použijte hadici dodanou spolu se spotřebičem.



Pokud je přívodní hadice příliš krátká, nenastavujte ji ani nepoužívejte prodlužovací hadice. Kontaktujte autorizované servisní středisko ohledně výměny přívodní hadice.

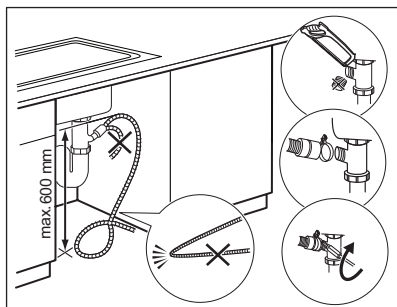
Vypouštění vody

Vypouštěcí hadici lze připojit:



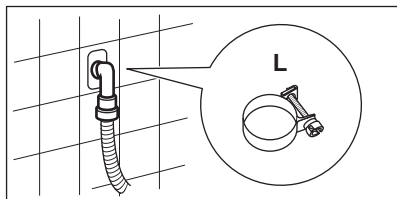
Ke stoupacímu potrubí s průduchem

Přímo do odpadního potrubí, které se nachází ve výšce minimálně 60 cm (23.6") a maximálně 100 cm (39.3") od podlahy. Konec vypouštěcí hadice musí být stále větraný, tj. vnitřní průměr odpadního potrubí (min. 40 mm/1.6") musí být širší než vnější průměr vypouštěcí hadice.



K připojce sifonu

Vypouštěcí hadici nasuňte na hubici sifonu a zajistěte dodaným kabelovým úvazem **L**. Ujistěte se, že je na vypouštěcí hadici oblouk, aby se do spotřebiče nedostávala voda či nečistoty vypouštěné z umyvadla.

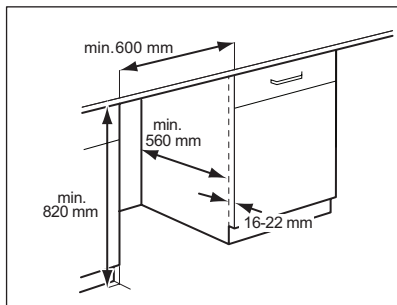


Do stoupacího potrubí

Přímo do odpadního potrubí zabudovaného ve stěně místnosti se zajištěním pomocí dodaného kabelového úvazu **L**.

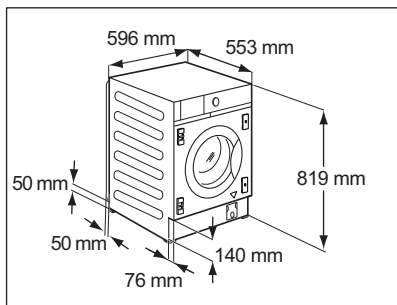
- i** Hadici lze prodloužit o maximálně 400 cm. V případě prodloužení hadice nebo ostatních hadic kontaktujte servisní středisko.

3.6 Vestavba

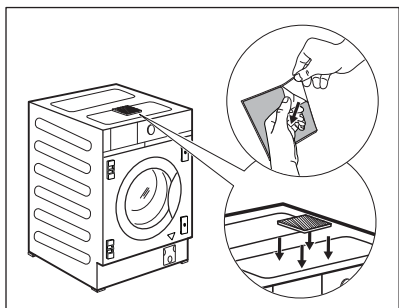


Tento spotřebič je připraven pro vestavbu mezi skříňky kuchyňské linky. Mezera mezi skříňkami, do které se spotřebič zasune, musí mít rozměry jako na tomto obrázku.

- i** U výklenku s jinou výškou než 820 mm lze zakoupit příslušnou sadu na webových stránkách.

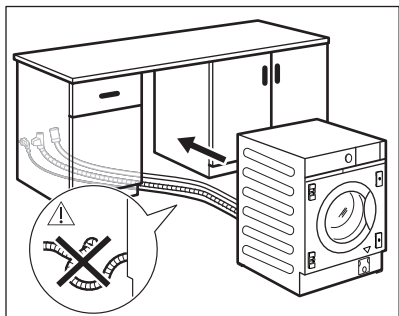


- i** Jsou-li hadice nataženy za spotřebičem, nic nesmí blokovat malý výklenek označený rozměry 50 x 50 mm.



Spotřebič je rovněž vybaven přílnou houbičkou **H**, kterou naleznete uvnitř bubny. Upevněte ji na horní stranu spotřebiče podle vyobrazení.

Při vyrovnávání spotřebiče pod nábytkem houbičku **NEZMÁČKŇETE**.



Než budete s vestavbou spotřebiče pokračovat, posuňte ho do blízkosti výklenku a připravte umístění přívodní hadice, vypouštěcí hadice a síťového kabelu.



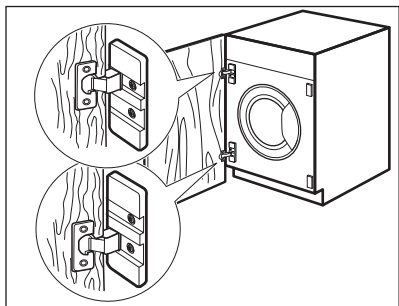
VAROVÁNÍ!

Ujistěte se, že hadice ani kabel nejsou přehnuté či přiskřípnuté.

3.7 Příprava a montáž dveří linky

Rozměry dveřního panelu linky musí být:

- šířka min. 595 - max. 598 mm;
- tloušťka 16 - 22 mm.

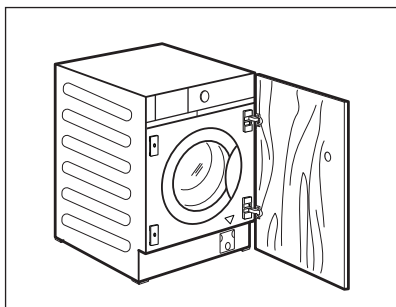


Nastavení z výroby

Spotřebič je připravený k instalaci dveřního panelu linky s otvíráním zprava doleva.

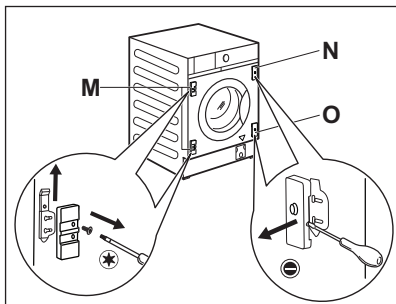


Nejlepší řešení je našroubovat horní závěs do vrchního otvoru horní destičky a dolní závěs do spodního otvoru dolní destičky.

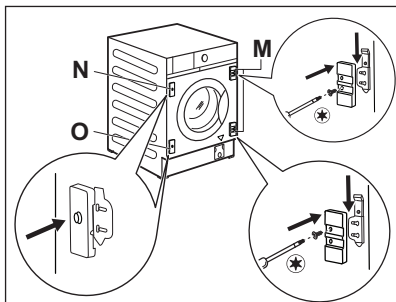


Změna směru otvírání dvířek linky

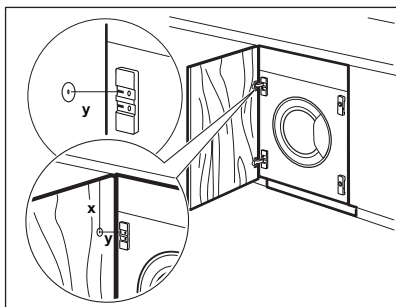
Změnu otvírání dvířek linky provedte před úplným dokončením vestavby spotřebiče.



Pokud chcete, aby se dvířka linky otvírala zleva doprava, změňte polohu držáků závěsu **M**, magnetické destičky **N** a dolní destičky **O**.



Destička s magnetem musí být v horní poloze.

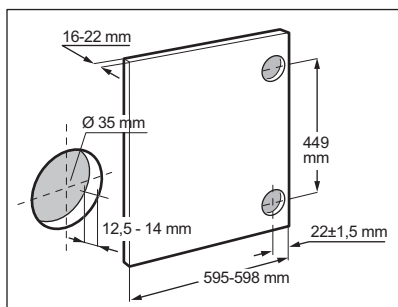


Příprava dvířek linky



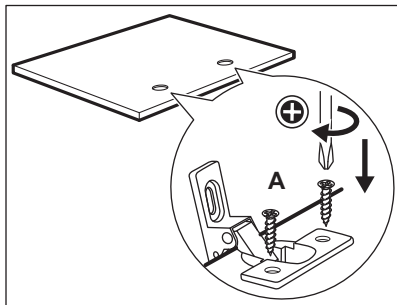
Chcete-li dvířka zapustit, doporučujeme obrátit se na profesionála.

Dvířka linky správně slícujte s nábytkem. K úpravě výšky otvoru pro zapuštění horního závěsu změřte vzdálenost **X**. Střed otvoru **Y** by měl být ve stejné výšce zdvihu na držáku závěsu.



Určete polohu dolního otvoru podle rozměrů a vzdáleností uvedených na vyobrazení (449 mm).

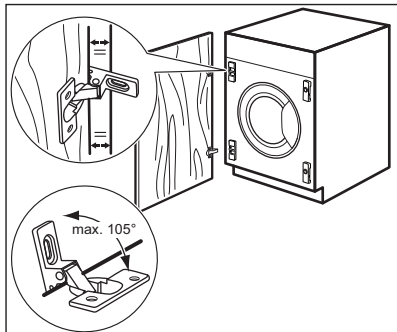
Otvory zapust'te.



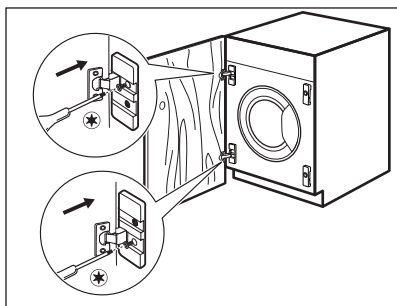
Závěsy

K montáži závěsů je nutné vyvrtat dva otvory (prům. 35 mm, hloubka 12,5 - 14 mm podle hloubky dvířek linky) na vnitřní straně dveřního panelu.

Závěsy připevněte ke dveřím pomocí čtyř dodaných šroubů **A**.



K dokonalému slícování dvířek musí hrana dvířek linky být rovnoběžně s hranou spotřebiče a je nutné zachovat správný úhel otvírání (max. 105°).

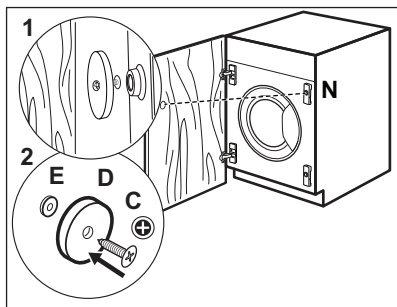


Montáž dvířek

Závěsy připevněte k držákům závěsu na spotřebiči pomocí dvou dodaných šroubů **B**.



Závěsy je možné nastavit tak, aby vyrovnávaly rozdílnou tloušťku dveřního panelu.



Protimagnet

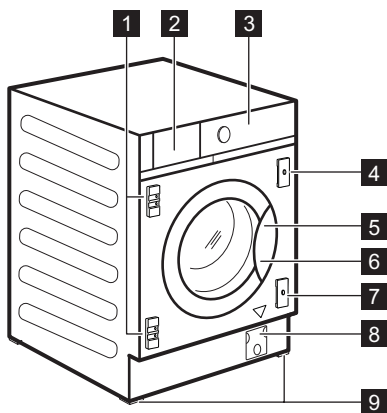
Spotřebič je připravený na magnetické zavírání.

Jak docílit správného zavírání:

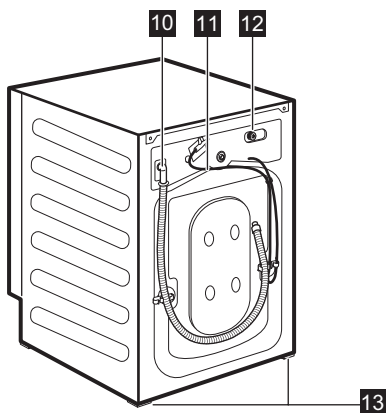
1. Umístíte šroub **C** a protimagnet **D** na magnetickou destičku **N**. Dvířka linky opřete o šroub, aby zanechal stopu.
2. Otevřete dvířka linky a našroubujte protimagnet **D** (ocelový kotouček + pryžový kroužek **E**) pomocí šroubu **C** na vnitřní stranu dvířek linky, kde zůstala stopa po šroubu podle postupu popsaného v prvním kroku.

4. POPIS SPOTŘEBIČE

4.1 Přehled spotřebiče



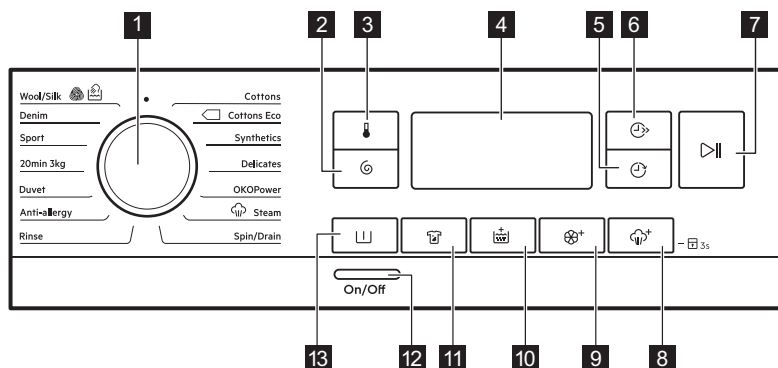
- 1 Držáky závěsu
- 2 Dávkovač pracího prostředku
- 3 Ovládací panel
- 4 Magnetická destička
- 5 Držadlo dveří
- 6 Typový štítek
- 7 Destička s pryžovým nárazníkem
- 8 Filtr vypouštěcího čerpadla



- 9 Přední nožičky pro vyrovnání spotřebiče
- 10 Vypouštěcí hadice
- 11 Napájecí kabel
- 12 Připojení přívodní hadice
- 13 Zadní nožičky pro vyrovnání spotřebiče

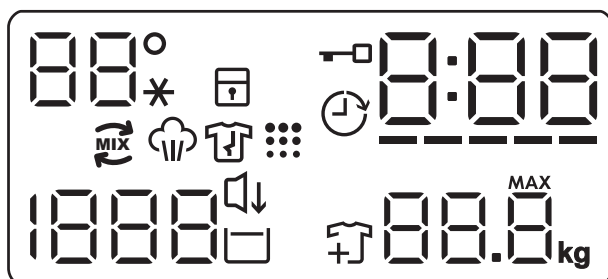
5. OVLÁDACÍ PANEĽ

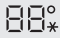














5.1 Popis ovládacího panelu



- | | |
|---|--|
| 1 Volič programu | 9 Měkké Plus dotykové tlačítko |
| 2 Odstředění dotykové tlačítko | 10 Extra máčání dotykové tlačítko |
| 3 Teplota dotykové tlačítko | 11 Skvrny dotykové tlačítko |
| 4 Displej | 12 On/Off tlačítko |
| 5 Odložený start dotykové tlačítko | 13 Předpírka dotykové tlačítko |
| 6 Úspora času dotykové tlačítko | |
| 7 Start/Pauza dotykové tlačítko | |
| 8 Dotykové tlačítko S párou a trvalá funkce Dětská pojistka 3s | |


5.2 Displej



	Oblast teploty: 88° Ukazatel teploty. --* Ukazatel studené vody.
	Ukazatel dětské bezpečnostní pojistky.
	Ukazatel zablokování dvířek.
	Ukazatel odloženého startu.
	Tento digitální ukazatel může zobrazovat: <ul style="list-style-type: none"> • Délku programu (např. 2:40). • Čas odkladu (např. 2h). • Konec programu (0:00). • Výstražný kód (např. E20). • Ukazatel chyby (- - -).
	Ukazatel Úspora času.
	Ukazatel Oko-Mix.
	Ukazatel parní fáze.
	Ukazatel fáze proti zmačkání.
	Ukazatel čištění bubnu. Jedná se o doporučení provést čištění bubnu.
	Oblast odstředování: Ukazatel rychlosti odstředování - - - Ukazatel Bez odstředění. Fáze odstředování je vypnutá.
	Ukazatel Tichý.
	Ukazatel zastavení máchání.
	Ukazatel přidání prádla. Zobrazí se na začátku prací fáze, kdy lze stále pozastavit chod spotřebiče a přidat více prádla.
	Ukazatel maximální náplně (viz odstavec „Detekce náplně pomocí systému ProSense System“). MAX Bliká, když náplň prádla přesáhne maximální deklarovanou náplň zvoleného programu.

6. VOLIČ A TLAČÍTKA

6.1 Úvod

 Funkce nejsou dostupné se všemi pracími programy. Zkontrolujte kompatibilitu mezi funkcemi a pracími programy v „Tabulce programů“. Funkce se mohou navzájem vylučovat a spotřebič vám v takovém případě nedovolí současně nastavit nekompatibilní funkce.

6.2 On/Off


Stisknutím tohoto tlačítka na několik sekund zapnete nebo vypnete spotřebič. Při zapínání a vypínání spotřebič zazní dvě různé melodie.

Jelikož funkce pohotovostního režimu po několika minutách automaticky vypne spotřebič, aby snížila spotřebu energie, možná budete muset spotřebič znovu zapnout.

Pro více podrobností viz odstavec Pohotovostní režim v kapitole Denní používání.

6.3 Volič programu

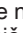
Slouží k volbě požadovaného pracího programu. Další podrobnosti viz kapitola „Programy“.

Poloha  je funkce „Reset“, která zastaví a vynuluje probíhající program. Na displeji se zobrazí prázdné pomlčky, které signalizují, že nebyl zvolen žádný program.

6.4 Teplota

Po zvolení pracího programu spotřebič automaticky navrhne výchozí teplotu.

Opakovaně stisknete toto tlačítko, dokud se na displeji nezobrazí požadovaná teplota.

Když se na displeji zobrazí ukazatele , spotřebič neohřívá vodu.


6.5 Odstředění

Když nastavíte program, spotřebič automaticky nastaví maximální povolenou rychlost odstředování kromě programu Denim. Pomocí této funkce můžete snížit výchozí rychlost odstředování.

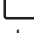
Opakovaným stisknutím tohoto tlačítka:


- **Snížíte rychlost odstředování.** Na displeji se zobrazí pouze rychlosti odstředování dostupné se zvoleným programem.
- **Dodatečné funkce odstředování **Bez odstředění** – – –.**


Nastavením této funkce vypnete všechny odstředovací fáze. Spotřebič provede pouze vypouštěcí fázi zvoleného pracího programu. Tuto funkci nastavte u velmi jemných tkanin. Fáze máchání u některých pracích programů spotřebuje více vody.


- **Zapněte funkci **Zastavení máchání**** .

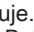
Konečné odstředění se neprovede. Nedojde k vypuštění vody z posledního máchání, aby se prádlo nezmačkalo. Prací program skončí s vodou v bubnu.

Ukazatel  se nadále zobrazuje. Dvířka zůstanou zablokovaná a buben se pravidelně otáčí, aby se snížilo zmačkání prádla. Před odblokováním dvířek je nutné vypustit vodu.


Pokud stisknete tlačítko Start/Pauza , spotřebič provede odstředovací fázi a vypustí vodu.


-  Spotřebič automaticky vypustí vodu po přibližně 18 hodinách.

- **Spusťte funkci **Tichý**** . Průběžné a konečné odstředovací fáze jsou potlačeny a program končí s vodou v bubnu. To pomáhá snížit zmačkání prádla.

Ukazatel  se nadále zobrazuje. Dvířka zůstanou zablokována. Bubn se otáčí pravidelně, aby se snížilo

zmačkání prádla. Před odblokováním dvířek je nutné vypustit vodu. Jelikož se jedná o velmi tichý program, je vhodný k použití v nočních hodinách, když jsou k dispozici levnější tarify elektřiny. U některých programů se máchání provádějí s použitím většího množství vody.

Pokud stisknete tlačítko Start/Pauza , spotřebič provede pouze vypouštěcí fázi.


-  Spotřebič automaticky vypustí vodu po přibližně 18 hodinách.

6.6 Předpírka

Díky této funkci můžete k pracímu programu přidat fázi předpírky.

Rozsvítí se příslušná kontrolka nad dotykovým tlačítkem.

- Pomocí této funkce přidáte před fázi praní fázi předpírky při 30 °C. Tato funkce se doporučuje u silně zašpiněného prádla, obzvláště obsahuje-li písek, prach, bahno nebo jiné pevné částice.


-  Tato funkce může prodloužit délku programu.

6.7 Skvrny


Stisknutím tohoto tlačítka přidáte k programu fázi odstraňování skvrn.

Rozsvítí se příslušná kontrolka nad dotykovým tlačítkem.

Tuto funkci použijte u prádla s odolnými skvrnami.

Při nastavení této funkce vložte odstraňovač skvrn do komory .


Odstraňovač skvrn je předmíchaný a ohřátý s pracím prostředkem, aby se zlepšila jeho účinnost.

-  Tato funkce prodlouží délku programu. Tato funkce není k dispozici u programů s teplotou nižší než 40 °C.

6.8 Stálé Extra máchání

Pomocí této funkce můžete přidat několik máchání podle zvoleného pracího programu.

Tuto funkci použijte u lidí trpících alergiemi na zbytky pracích prostředků a osob s citlivou pokožkou.


-  Tato funkce prodlouží délku programu.

Rozsvítí se odpovídající kontrolka nad dotykovým tlačítkem a v průběhu dalších programů trvale svítí, dokud tato funkce není vypnuta.

6.9 Stálé Měkké Plus

Nastavte tuto funkci k optimalizaci dávkování aviváže a zlepšení měkkosti prádla.

Doporučuje se zapnout, když používáte aviváž.

-  Tato funkce prodlouží délku programu.

Rozsvítí se odpovídající kontrolka nad dotykovým tlačítkem a v průběhu dalších programů trvale svítí, dokud tato funkce není vypnuta.


6.10 S párou




Tato funkce přidává parní fázi následovanou krátkou fází proti zmačkání na konci pracího programu.

Parní fáze snižuje zmačkání tkaniny a usnadňuje žehlení.

Rozsvítí se příslušná kontrolka nad dotykovým tlačítkem.

Kontrolka  během napařovací fáze trvale svítí.

-  Tato funkce může prodloužit délku programu.


Když se program ukončí, na displeji se zobrazí , ukazatel  se přestane zobrazovat a ukazatel  se zobrazuje nadále. Buben provádí plynulé pohyby po dobu cca 30 minut, aby uchoval účinky páry. Stisknutím jakéhokoliv

tlačítka zastavíte pohyby proti zmačkání a dvířka se odblokují.

 Malá náplň prádla pomáhá s dosažením lepších výsledků.

6.11 Dětská bezpečnostní pojistka

Díky této funkci můžete zabránit dětem, aby si hrály s ovládacím panelem.

Funkci **zapnete či vypnete** stisknutím a podržením tlačítka S párou , dokud se na displeji **nezobrazí nebo**

nepřestane zobrazovat ukazatel .



Spotřebič po vypnutí nastaví tuto funkci jako výchozí.

Funkce dětské bezpečnostní pojistky nemusí být několik sekund po zapnutí spotřebiče k dispozici.

6.12 Odložený start

Díky této funkci můžete odložit spuštění programu na příhodnější čas.

Opakovaným stisknutím tlačítka nastavíte požadovanou prodlevu. Doba se zvyšuje v krocích po 1 hodině až do 20 hodin.


Na displeji se zobrazí ukazatel  a zvolený čas odloženého startu. Po stisknutí tlačítka Start/Pauza  spotřebič spustí odpočet a dvířka se zablokují.

6.13 Úspora času

Pomocí této funkce můžete zkrátit délku programu v závislosti na velikosti náplně a stupni zašpinění.

Když nastavíte prací program, na displeji se zobrazí jeho výchozí délka a čárky

-----.

Stisknutím tlačítka Úspora času  zkrátíte délku programu podle vašich potřeb. Na displeji se zobrazí nová délka programu a počet čárek se bude odpovídajícím způsobem snižovat:

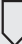
----- vhodný pro plnou náplň normálně zašpiněného prádla.

--- krátký program pro plnou náplň mírně zašpiněného prádla.

-- velmi krátký program pro menší náplň mírně zašpiněného prádla (doporučuje se maximálně poloviční náplň).

- nejkratší program k osvěžení malého množství prádla.

Úspora času je dostupný pouze u programů v tabulce.


ukazatel	Cottons	Cottons Eco 	Synthetics
----- 1)	■	■	■
----	■	■	■
---	■	■	■
--	■	■	■
-	■	■	■

1) Výchozí délka pro všechny programy.


Úspora času s parními programy

Při nastavení parního programu lze pomocí tohoto tlačítka zvolit ze tří úrovní páry a podle toho se zkrátí délka programu:

- ---- : maximální.
- --- : střední.
- - : minimální.


 U některých spotřebičů se délka programu zkrátí a nezobrazí se žádné čárky.

6.14 Start/Pauza

Stisknutím tlačítka Start/Pauza  spustíte nebo pozastavíte spotřebič či přerušíte probíhající program.

7. PROGRAMY




7.1 Tabulka programů


Program Výchozí teplota Teplotní rozsah	Referenční rychlost odstředivání Rozsah otáček odstředění	Maximální množství prádla	Popis programu (Druh náplně a stupeň zašpinění)
Prací programy			
Cottons 40 °C 90 °C - studená	1400 ot/min (1400 - 400 ot/min)	8 kg	Bílá a barevná bavlna. Normálně, silně a lehce zašpiněné.
 Cottons Eco ¹⁾ 40 °C 60 °C - 40 °C	1400 ot/min (1400 - 400 ot/min)	8 kg	Bílá a stálobarevná bavlna. Normálně zašpiněné. Spotřeba energie se sníží a délka pracího programu se prodlouží. Tím se dosáhne dobrých výsledků praní.
Synthetics 40 °C 60 °C - studená	1200 ot/min (1200 - 400 ot/min)	3 kg	Prádlo ze syntetických nebo směsových tkanin. Normálně zašpiněné.
Delicates 30 °C 40 °C - studená	1200 ot/min (1200 - 400 ot/min)	2 kg	Prádlo z jemných tkanin jako akryl, viskóza a směsové tkaniny vyžadující šetrnější praní. Normálně zašpiněné.
OKOPower 30 °C 60 °C - 30 °C	1400 ot/min (1400 - 400 ot/min)	4 kg	Bavlněné a stálobarevné prádlo ze syntetických tkanin. Kompletní prací program, který během pouhých 59 minut intenzivně vypere denní zašpiněné prádlo a zajistí dobrý výsledek praní za krátkou dobu.

Parní program

Parní program lze používat k odstraňování záhybů a eliminaci pachu²⁾ oděvů, kterým stačí pouze osvěžení a není nutné je prát. Vlákna tkaniny se uvolní a následné žehlení je naprosto bezproblémové. Po dokončení programu prádlo co nejdříve vyjměte z bubny.³⁾ Parní programy neprovádí žádné hygienické cykly. Nenastavujte jeden z těchto programů u těchto typů oděvů:

- Oděvy, které nejsou vhodné do bubnové sušičky.
- Veškeré oděvy s plastovými, kovovými či dřevěnými doplňky apod.

Program	Referenční rychlost odstředování	Maximální množství prádla	Popis programu (Druh náplně a stupeň zašpinění)
 Steam	Rozsah otáček odstředění	1 kg	<p>Bavlna, syntetika, jemné. Krátký a šetrný parní program k osvěžení dokonce i těch nejchoulostivějších oděvů, včetně velmi jemných oděvů s filtry, krajkou atd. V případě menších náplní lze délku programu dále zkrátit prostřednictvím funkce Úspora času.</p> <p> VAROVÁNÍ! Nepoužívejte tento program u vlněného oblečení a oděvů, u nichž je doporučeno pouze chemické čištění.</p> <p> VAROVÁNÍ! Nepoužívejte žádný prací prostředek!</p>
Speciální programy			
Spin/Drain	1400 ot/min (1400 - 400 ot/min)	8 kg	Veškeré tkaniny s výjimkou vlněných a jemných tkanin. Odstředění prádla a vypuštění vody z bubnu.
Rinse	1400 ot/min (1400 - 400 ot/min)	8 kg	Veškeré tkaniny s výjimkou vlněných a velmi jemných tkanin. Program pro máchání a odstředění prádla. Výchozí rychlost odstředování je ta, která se používá u programů pro bavlněné prádlo. Snižte rychlost odstředování v závislosti na typu prádla. V případě potřeby nastavením funkce Extra máchání přidejte máchání. Při nízké rychlosti odstředování spotřebič provede šetrné máchání a krátké odstředění.
Dodatečné prací programy			
Anti-allergy 60 °C	1400 ot/min (1400 - 400 ot/min)	8 kg	Bílé bavlněné prádlo. Tento program odstraňuje mikroorganismy pomocí prací fáze s teplotou udržovanou nad 60 °C po několik minut. To pomáhá odstraňovat mikroby, bakterie, mikroorganismy a částice. Dodatečná fáze máchání zajišťuje řádné odstranění zbytků pracího prostředku a pylů/alergenů. Tímto způsobem je praní daleko účinnější.

Program Výchozí teplota Teplotní rozsah	Referenční rychlost odstřed'ování Rozsah otáček odstředění	Maximální množství prádla	Popis programu (Druh náplně a stupeň zašpinění)
Duvet 40 °C 60 °C - studená	800 ot/min (800 - 400 ot/min)	3 kg	Jedna syntetická deka, oděvy s vycpávkami, lůžkoviny, bundy z prachového peří a podobné kusy prádla.
20min 3kg 30 °C 40 °C - 30 °C	1200 ot/min (1200 - 400 ot/min)	3 kg	Lehce zašpiněné nebo jednou nošené bavlněné a syntetické prádlo .
Sport 30 °C 40 °C - studená	1200 ot/min (1200 - 400 ot/min)	3 kg	Syntetické sportovní oblečení . Intenzivní krátký program k důkladnému vyprání sportovního oblečení.
Denim 30 °C 40 °C - studená	800 ot/min (1200 - 400 ot/min)	3 kg	Speciální program pro džínové oděvy s šetrnou prací fází pro minimalizaci blednutí barev a ulpívání skvrn . K zajištění lepší péče o prádlo se doporučuje menší náplň.
 Wool/Silk 40 °C 40 °C - studená	1200 ot/min (1200 - 400 ot/min)	1.5 kg	Vlna vhodná k praní v pračce, ručně prané vlněné prádlo a ostatní prádlo označené symbolem ručního praní. ⁴⁾

1) Standardní programy s hodnotami spotřeby uvedenými na energetickém štítku. Na základě směrnice 1061/2010 tyto programy odpovídají „standardnímu 60 °C programu pro bavlnu“ a „standardnímu 40 °C programu pro bavlnu“. Jedná se o nejspornější programy ve smyslu kombinované spotřeby energie a vody při praní běžně zašpiněného bavlněného prádla.





Teplota vody prací fáze se může lišit od teploty uvedené pro zvolený program.

2) Parní program neodstraní obzvláště intenzivní pachy.

3) Po ošetření párou může být prádlo vlhké. Prádlo na několik minut pověste.

4) Během tohoto programu se buben otáčí pomalu a praní je tak k prádlu šetrné. Může se zdát, že buben se neotáčí nebo že se neotáčí správně, ale to je u tohoto programu běžný jev.

Kombinace programů a funkcí

Program	Odstředění	Bez odstředění			Předpírka ¹⁾	Skvrny ²⁾	Extra máchání	Měkké Plus	S párou ³⁾	Odložený start	Úspora času
Cottons	■	■	■	■	■	■	■	■	■	■	■
Cottons Eco	■	■	■		■	■	■	■	■	■	■
Synthetics	■	■	■	■	■	■	■	■	■	■	■
Delicates	■	■	■	■			■	■		■	
OKOPower	■	■	■				■	■		■	
Steam										■	■
Spin/Drain	■	■ ⁴⁾								■	
Rinse	■	■	■				■			■	
Anti-allergy	■	■	■		■	■	■	■	■	■	
Duvet	■	■						■		■	
20min 3kg	■	■								■	
Sport	■	■	■		■		■			■	
Denim	■	■	■	■		■	■	■	■	■	
Wool/Silk	■	■	■							■	

1) Předpírka a Skvrny nelze zvolit společně.

2) Tato funkce není k dispozici s teplotou nižší než 40 °C.

3) Tato funkce není k dispozici s teplotou nižší než 40 °C.

4) Pokud nastavíte funkci Bez odstředění, spotřebič bude pouze vypouštět vodu.

7.2 Woolmark Apparel Care - Zelená





Prací program pro vlnu u této pračky schválila společnost Woolmark pro praní vlněných oděvů určených pro ruční praní za podmínky, že tyto oděvy se budou prát podle pokynů výrobce této pračky. Pokyny k sušení a další péči o prádlo naleznete na etiketě oděvů. M1756 Symbol Woolmark představuje v mnoha zemích certifikační známku.

8. NASTAVENÍ

8.1 Zvuková signalizace

Tento spotřebič je vybaven různou zvukovou signalizací, která zazní, když:



- Zapnete spotřebič (speciální krátká znělka).
- Vypnete spotřebič (speciální krátká znělka).
- Stisknete tlačítka (zvuk cvaknutí).
- Provedete neplatnou volbu (tři krátké zvuky).
- Program je dokončen (cca dvouminutový sled zvuků).

- Spotřebič má poruchu (cca pětiminutový sled krátkých zvuků). Chcete-li **zapnout či vypnout** zvukovou signalizaci při dokončení programu, stiskněte současně na dvě sekundy tlačítka  a . Na displeji se zobrazí Zap nebo Vyp.



Když zvukovou signalizaci vypnete, bude stále funkční v případě poruchy spotřebiče.

9. PŘED PRVNÍM POUŽITÍM

1. Ujistěte se, že je k dispozici elektrické napájení a vodovodní kohoutek je otevřený.
2. Nalijte dva litry vody do přihrádky pro prací prostředek označené . Zapnete tak vypouštěcí systém.
3. Nalijte menší množství pracího prostředku do přihrádky označené .

4. Nastavte a spusťte program pro bavlnu na nejvyšší teplotu bez prádla v bubnu.

Tímto postupem odstraníte všechny možné nečistoty z bubnu a vany spotřebiče.

10. DENNÍ POUŽÍVÁNÍ



VAROVÁNÍ!

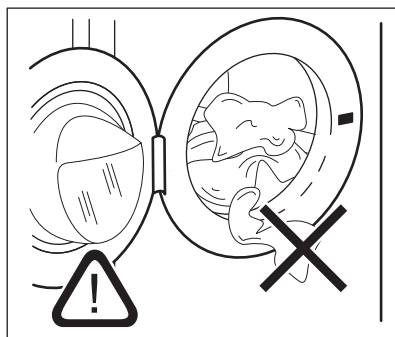
Viz kapitoly o bezpečnosti.

10.1 Zapnutí spotřebiče

1. Zasuňte zástrčku do zásuvky.
2. Otevřete vodovodní kohoutek.
3. Stisknutím tlačítka On/Off na několik sekund zapnete spotřebič. Zazní krátký zvukový signál.

10.2 Vkládání prádla

1. Otevřete dvířka spotřebiče.
2. Prádlo před vložením do spotřebiče protřepte.
3. Vložte prádlo do bubnu kus po kuse. Nevkládejte do bubnu příliš mnoho prádla.
4. Dvířka dobře zavřete.

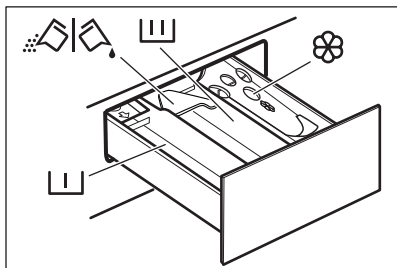



POZOR!


Ujistěte se, že mezi těsněním a dvířky nezůstane žádné prádlo, aby nedošlo k úniku vody a poškození prádla.


- i** Práním tkanin, které jsou silně znečištěné olejem nebo tukem, by se mohly poškodit pryžové součásti pračky.

10.3 Plnění pracího prostředku a přísad




 - Komora pro fázi předpírky, pro program namáčení nebo pro odstraňovač skvrn.

 - Komora pro fázi praní.

 - Komora na aviváž a další tekuté přísady (škrob).

MAX - Značka maximálního množství pro tekuté přísady.

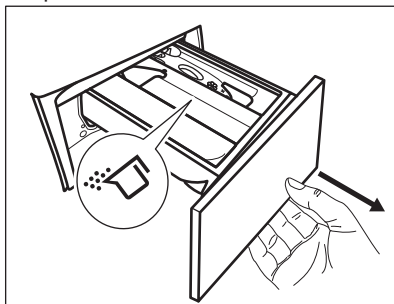
 - Klapka pro práškový nebo tekutý prací prostředek.

- i** Vždy se řiďte pokyny na balení pracích prostředků. Doporučujeme však nepřekračovat maximální vyznačené množství (**MAX**). Toto množství však zaručí nejlepší výsledky praní.

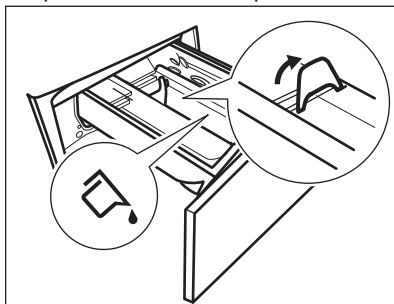
- i** V případě potřeby po pracím programu odstraňte z dávkovače zbytky pracího prostředku.

10.4 Zkontrolujte polohu klapky pracího prostředku

1. Vytáhněte dávkovač pracího prostředku až na doraz.

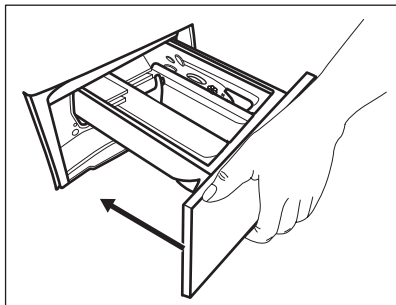


2. Stiskněte páčku dolů a dávkovač vyjměte.
3. Při použití práškového pracího prostředku otočte klapku nahoru.
4. Při použití tekutého pracího prostředku otočte klapku dolů.



S klapkou **DOLE**:


- Nepoužívejte gelové nebo husté tekuté prací prostředky.
 - Nepřekračujte dávku tekutého pracího prostředku uvedenou na klapce.
 - Nenastavujte fázi předpírky.
 - Nepoužívejte funkci odloženého startu.
5. Odměřte prací prostředek a aviváž.
 6. Opatrně zavřete dávkovač pracího prostředku.



Ujistěte se, že klapka při zasunutí zásuvky nepřekáží.

10.5 Nastavení programu

1. Pootočte voličem programů na volbu požadovaného pracovního programu.


Ukazatel tlačítka Start/Pauza  bliká. Na displeji se zobrazí délka programu a maximální náplň.

2. Změnu teploty nebo rychlosti odstředování provedete stisknutím příslušných tlačítek.
3. V případě potřeby nastavte jednu či více funkcí stisknutím příslušných tlačítek. Na displeji se zobrazí příslušné ukazatele a poskytované údaje se změní odpovídajícím způsobem.



V případě, že určitá volba **není možná**, zazní zvukový signál a na displeji se zobrazí - - -.

10.6 Spuštění programu

Stisknutím tlačítka Start/Pauza  program spustíte. Když kontrolka tlačítka nesvítí a neblíká, program nelze spustit (např. volič programu je v nesprávné poloze).





Příslušný ukazatel přestane blikat a trvale se zobrazuje. Program se spustí a dvířka se zablokují.

Na displeji se zobrazí ukazatel .



Před naplněním spotřebiče vodou může krátce pracovat vypouštěcí čerpadlo.






10.7 Spuštění programu s odloženým startem

1. Opakovaně stiskněte tlačítko Odložený start , dokud se na displeji nezobrazí požadovaný čas prodlevy. Na displeji se zobrazí ukazatel .
2. Stiskněte tlačítko Start/Pauza . Dvířka spotřebiče se zablokují a spustí se odpočet do odloženého startu. Na displeji se zobrazí ukazatel .

Po dokončení odpočtu se automaticky spustí zvolený program.




Zrušení odloženého startu po spuštění odpočtu

Zrušení odloženého startu:

1. Stisknutím tlačítka Start/Pauza  pozastavte chod spotřebiče. Příslušná kontrolka začne blikat.
2. Opakovaně stiskněte tlačítko Odložený start , dokud se na displeji nezobrazí  a ukazatel  se nepřestane zobrazovat.
3. Opětovným stisknutím tlačítka Start/Pauza  program okamžitě spustíte.


Změna odloženého startu po spuštění odpočtu

Změna odloženého startu:

1. Stisknutím tlačítka Start/Pauza  pozastavte chod spotřebiče. Příslušná kontrolka začne blikat.
2. Opakovaně stiskněte tlačítko Odložený start , dokud se na displeji nezobrazí požadovaný čas prodlevy.
3. Opětovným stisknutím tlačítka Start/Pauza  spustíte nový odpočet.

10.8 Detekce náplně ProSense System


i Délka programu na displeji poukazuje na **střední/velkou náplň**.

Po stisknutí tlačítka Start/Pauza  se přestane zobrazovat ukazatel maximální deklarované náplně a systém ProSense System začne s detekcí náplně prádla:

1. Spotřebič detekuje náplň během prvních 30 sekund. Čárkové ukazatele **----** funkce Úspora času nacházející se pod číslicemi s časovým údajem během této fáze zobrazují jednoduchou animaci a buben se krátce otáčí.
2. Délka programu se následně upraví a může se při tom zvýšit či snížit. Po dalších 30 sekundách se začne napouštět voda.

Na konci detekce náplně, **v případě přeplnění bubnu**, bliká na displeji ukazatel **MAX**:

V takovém případě je na dalších 30 sekund možné pozastavit chod spotřebiče a odebrat nadbytečné prádlo.

Po odebrání nadbytečného prádla stisknutím tlačítka Start/Pauza  program opět spustíte. Fáze ProSense se může opakovat až třikrát (viz bod 1).



Důležité! Pokud nesnížíte množství prádla, prací program se stále spustí, bez ohledu na přeplnění. V takovém případě nebude možné zaručit nejlepší výsledky praní.

i Přibližně 20 minut po spuštění programu může znovu dojít k úpravě délky programu v závislosti na nasákavosti vody tkaninami.

i Detekci náplně ProSense lze provést pouze u kompletních pracích programů a v případě, že délka programu nebyla snížena prostřednictvím tlačítka Úspora času.

10.9 Přerušení programu a změna funkcí

Při spuštěném programu můžete změnit **pouze určité** funkce:

1. Stiskněte tlačítko Start/Pauza . Příslušná kontrolka začne blikat.
2. Změňte funkce. Údaje poskytované na displeji se změní odpovídajícím způsobem.
3. Stiskněte opět tlačítko Start/Pauza .


Prací program bude pokračovat.

10.10 Zrušení probíhajícího programu

1. Stisknutím tlačítka On/Off zrušíte program a vypnete spotřebič.
2. Stisknutím tlačítka On/Off opětovně zapnete spotřebič.

i Pokud již byla dokončena fáze systému ProSense System a již započalo napouštění vody, nový program se spustí **bez zopakování fáze systému ProSense System**. Voda a prací prostředek nebudou vypuštěny, aby se zabránilo plýtvání. Na displeji se zobrazí maximální délka programu, která se zaktualizuje cca 20 minut po spuštění nového programu.

Existuje ještě další způsob zrušení:


1. Otočte voličem do polohy „Reset“ .
2. Počkejte jednu sekundu. Na displeji se zobrazí **---**.



Nyní můžete zadat nový prací program.

10.11 Otevření dvířek - Vložení oblečení

i Pokud je teplota a hladina vody v bubnu příliš vysoká anebo se buben stále otáčí, neměli byste dvířka otvírat.


Zatímco probíhá program nebo odpočet odloženého startu, dvířka spotřebiče jsou


zablokovaná. Na displeji se zobrazí ukazatel .

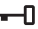
1. Stiskněte tlačítko Start/Pauza . Na displeji se přestane zobrazovat příslušný ukazatel zablokování dvířek.
2. Otevřete dvířka spotřebiče. V případě potřeby vložte nebo vyjměte prádlo. Zavřete dvířka a stiskněte tlačítko Start/Pauza .

Program nebo odpočet odloženého startu bude pokračovat.


10.12 Konec programu

Po dokončení programu se spotřebič automaticky zastaví. Zazní zvuková signalizace (pokud je zapnutá). Na displeji se zobrazí .

Zhasne kontrolka tlačítka Start/Pauza .

Dvířka se odblokují a ukazatel  zhasne.




1. Stisknutím tlačítka On/Off vypnete spotřebič. Po pěti minutách od konce programu automaticky vypne úspory energie spotřebič automaticky vypne.



 Při opětovném zapnutí spotřebiče se na displeji zobrazí konec předchozího programu. Otočením voliče programu nastavte nový program.



2. Vyjměte prádlo ze spotřebiče.
3. Zkontrolujte, zda je buben prázdný.
4. Nechte dvířka a zásuvku dávkovače pracího prostředku lehce otevřené, abyste zabránili vzniku plísni a nepříjemných pachů.
5. Zavřete vodovodní kohoutek.




10.13 Vypouštění vody po dokončení programu


Pokud jste zvolili program nebo funkci, která nevyпустí vodu z posledního máchání, program se dokončí, ale:

- V části určené pro čas se zobrazí  a na displeji se zobrazí ukazatel zablokovaných dvířek .
- Kontrolka tlačítka Start/Pauza  začne blikat.
- Buben se stále pravidelně otáčí, aby se zabránilo zmačkání prádla.
- Dvířka zůstanou zablokována.
- Před otevřením dvířek je nutné vypustit vodu:

1. V případě potřeby stiskněte tlačítko Odstředění , abyste snížili rychlost odstředování navrženou spotřebičem.
2. Stiskněte tlačítko Start/Pauza  spotřebič vypustí vodu a odstředí prádlo.

Ukazatel funkce Zastavení máchání  nebo  se přestane zobrazovat.

 Pokud jste nastavili funkci Tichý  a rychlost odstředování se při stisknutí tlačítka Start/Pauza  nezmění, spotřebič pouze vypustí vodu.

3. Po dokončení programu a zhasnutí ukazatele zablokování dvířek  můžete dvířka otevřít.
4. Stisknutím tlačítka On/Off na několik sekund vypnete spotřebič.

10.14 Funkce pohotovostního režimu

Funkce pohotovostního režimu spotřebič automaticky vypne za účelem snížení spotřeby energie, když:

- Spotřebič nepoužíváte po dobu pěti minut, když není spuštěn žádný program. Stisknutím tlačítka On/Off opětovně zapnete spotřebič.
- Po pěti minutách po dokončení pracího programu. Stisknutím tlačítka On/Off opětovně zapnete spotřebič. Na displeji se zobrazí délka posledního programu. Otočením voliče programu nastavte nový program.

Je-li volič otočen do polohy „Reset“ • , spotřebič se automaticky vypne za 30 sekund.



Pokud jste nastavili program nebo funkci, která končí s vodou v bubnu, funkce pohotovostního režimu **nevypne** spotřebič a nepřipomene vám, abyste vypustili vodu.

11. TIPY A RADY



VAROVÁNÍ!

Viz kapitoly o bezpečnosti.

11.1 Vkládání náplně prádla

- Prádlo rozdělte na: bílé, barevné, syntetické, jemné a vlněné.
- Řiďte se pokyny na etiketách praného prádla.
- Neperte současně bílé a barevné prádlo.
- Některé barevné oblečení může během prvního praní pouštět barvu. Doporučujeme proto, abyste jej při několika prvních praních prali odděleně.
- Zapněte knoflíky polštářů, zatáhněte zipy, zapněte háčky a patenty. Svažte pásky.
- Vyprázdněte kapsy a jednotlivé kusy prádla rozložte.
- Vícevrstvé tkaniny, vlněné prádlo a prádlo s potiskem či obrázky obraťte naruby.
- Odolné skvrny předem ošetřete.
- Silně zašpiněné skvrny vyperte pomocí speciálního pracího prostředku.
- U záclon postupujte opatrně. Odstraňte háčky a záclony vložte do pracího pytle nebo povlečení na polštář.
- Neperte nezaobroubené prádlo nebo prádlo, které se zatrhává.
- Při praní malých nebo jemných kusů prádla použijte prací pytel (např. podprsenky s kovovými kosticemi, opasky, punčochové kalhoty apod.).
- Velmi malá náplň prádla může způsobit problémy s vyvážením během fáze odštěďování, což vede k nadměrným vibracím. Pokud k tomu dojde:

- a. přerušte program a otevřete dvířka (viz kapitola „Denní používání“);
- b. ručně rozložte prádlo rovnoměrně ve vaně spotřebiče;
- c. stiskněte tlačítko Start/Pauza. Odštěďovací fáze bude pokračovat.

11.2 Odolné skvrny

U některých skvrn voda a prací prostředek nestačí.

Takovéto skvrny doporučujeme předem ošetřit před vložením příslušných kusů prádla do spotřebiče.

K dispozici jsou speciální odstraňovače skvrn. Použijte speciální odstraňovač skvrn vhodný pro daný druh skvrny a tkaniny.

11.3 Prací prostředky a ostatní přípravky

- Používejte výhradně prací prostředky a ostatní přípravky určené speciálně pro pračky:
 - práškové prací prostředky pro všechny druhy tkanin, s výjimkou jemných tkanin. Pro bílé prádlo a dezinfekci prádla použijte nejlépe práškové prací prostředky obsahující bělidlo.
 - tekuté prací prostředky, přednostně pro prací programy s nízkou prací teplotou (max. 60 °C), pro všechny druhy tkanin nebo speciální prací prostředky pouze pro vlnu.
- Nemíchejte různé typy pracích prostředků.
- Abyste chránili životní prostředí, nepoužívejte větší než doporučené množství pracího prostředku.

- Říďte se pokyny na balení pracích prostředků a ostatních přísad, aniž byste překročili vyznačené maximální množství (**MAX**).
- Používejte doporučené prací prostředky odpovídající druhu a barvě tkanin, teplotě pracího programu a míře zašpinění.

11.4 Ekologické rady

- Běžně zašpiněné prádlo perte pomocí programu bez předpírky.
- Vždy spouštějte prací program s maximální možnou náplní prádla.
- Když předem ošetříte skvrny nebo použijete odstraňovač skvrn, nastavte program s nízkou teplotou.

- Pro používání správného množství pracího prostředku zkontrolujte tvrdost vody ve vašem vodovodním řadu. Viz „Tvrdost vody“.

11.5 Tvrdost vody

Pokud je tvrdost vody ve vaší oblasti vysoká či střední, doporučujeme používat změkčovač vody určený pro pračky. V oblastech s měkkou vodou není změkčovač vody nutné používat.

Tvrdost vody ve vaší oblasti zjistíte u místní vodárenské společnosti.

Používejte správné množství změkčovače vody. Dodržujte pokyny uvedené na balení těchto výrobků.

12. ČIŠTĚNÍ A ÚDRŽBA



VAROVÁNÍ!

Viz kapitoly o bezpečnosti.

12.1 Čištění vnějších ploch

Spotřebič čistěte pouze pomocí jemného mycího prostředku a vlažné vody. Všechny plochy důkladně osušte.



POZOR!

Nepoužívejte alkohol, rozpouštědla ani chemické výrobky.



POZOR!

Kovové plochy nečistěte pomocí prostředků na bázi chlóru.

12.2 Odstraňování vodního kamene



Pokud je tvrdost vody ve vaší oblasti vysoká či střední, doporučujeme používat odvápnovací prostředek určený pro pračky.

Pravidelně kontrolujte usazování vodního kamene v bubnu.

Běžné prací prostředky již obsahují přípravky na změkčování vody, přesto

však doporučujeme občas spustit program s prázdným bubnem a přípravkem na odstraňování vodního kamene.



Vždy dodržujte pokyny uvedené na balení těchto výrobků.

12.3 Údržbové praní

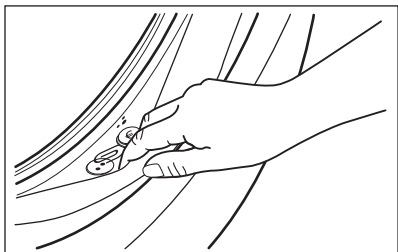
Opakované a dlouhodobé používání nízkoteplotních programů může způsobit usazování pracího prostředku, zbytků vláken či bakteriální růst uvnitř bubnu a vany. To může vést ke vzniku nepříjemných zápachů a plísní. K eliminaci těchto nánosů a vyčištění vnitřních částí spotřebiče pravidelně provádějte údržbové praní (alespoň jednou měsíčně).



Viz část „Čištění bubnu“.

12.4 Dveřní těsnění s lapačem s dvojitým záhybem

Tento spotřebič je vybaven **samočisticím vypouštěcím systémem**, který zajišťuje, že jemná vlákna, která se uvolní z prádla, se odplaví společně s vodou tak, že zákazník vůbec nemusí v této části spotřebiče provádět pravidelné čištění a údržbu.



Pravidelně kontrolujte těsnění a odstraňte všechny předměty zachycené uvnitř. Mince, knoflíky a další malé předměty, které zůstaly zapomenuty v kapsách vašeho oblečení, se v průběhu praní uchytí ve speciálním lapači s dvojitým záhybem v těsnění dvířek, odkud je lze snadno vyjmout na konci pracího programu.

12.5 Čištění bubny

Pravidelně kontrolujte bubnu, zda se na něm netvoří nežádoucí usazeniny.

V bubnu se může usazovat rez z rezavých částic v prací vodě nebo z vodovodního kohoutku obsahujících železo.

Vyčistěte bubnu pomocí speciálního přípravku na nerezovou ocel.




Vždy dodržujte pokyny uvedené na balení těchto výrobků.

Při čištění bubny nepoužívejte kyselé odvápnovací prostředky, drsné čisticí prostředky obsahující chlor, železné nebo ocelové drátěnky.

K důkladnému vyčištění:

1. Vyjměte všechno prádlo z bubny.
2. Spusťte program Cottons s nejvyšší teplotou.
3. Přidejte do prázdného bubnu malé množství práškového pracího prostředku, aby se vypláchly veškeré zbytky.

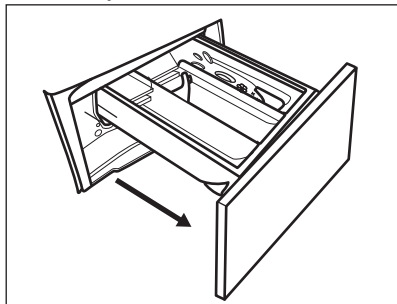


Občas se může na konci programu na displeji zobrazit ikona : jedná se o doporučení provést „čištění bubnu“. Jakmile je čištění bubny dokončeno, ikona se přestane zobrazovat.

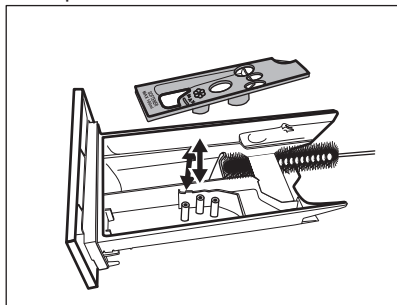
12.6 Čištění dávkovače pracího prostředku

Abyste zabránili možnému usazování suchého pracího prostředku nebo chuchvalců aviváže či tvorbě plísní v zásuvce pracího prostředku, jednou za čas proveďte následující čištění:

1. Otevřete zásuvku. Zatláčte západku směrem dolů podle vyobrazení a zásuvku vytáhněte.

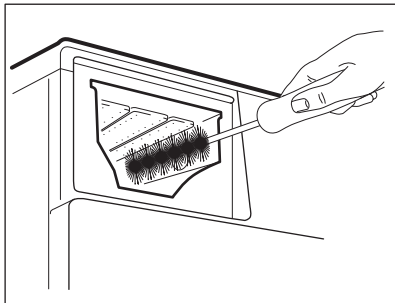


2. Odstraňte horní část komory na přísady, abyste usnadnili čištění, a vypláchněte ji pod tekoucí teplou vodou, abyste odstranili jakékoliv stopy nahromaděného pracího prostředku. Po vyčištění vraťte horní část zpět na místo.

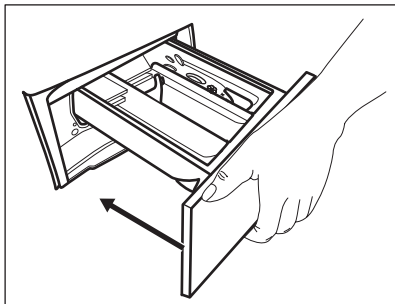


3. Ujistěte se, že jste z horní a dolní části výklenku odstranili veškeré

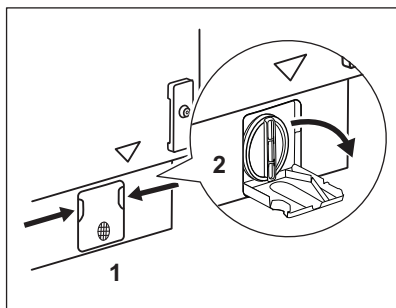
zbytky pracího prostředku. K vyčištění výklenku použijte malý kartáč.



4. Zasuňte zásuvku na prací prostředky do vodících kolejniček a zavřete ji. Spusťte program máchání bez prádla v bubnu.



K vyčištění čerpadla postupujte následovně:



12.7 Čištění vypouštěcího čerpadla



VAROVÁNÍ!

Vytáhněte zástrčku ze síťové zásuvky.



Filtr vypouštěcího čerpadla pravidelně kontrolujte a čistěte.

Vypouštěcí čerpadlo vyčistěte, když:

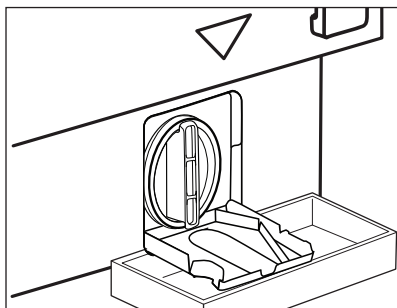
- Spotřebič nevypouští vodu.
- Buben se neotáčí.
- Spotřebič vydává nezvyklý hluk z důvodu ucpaného vypouštěcího čerpadla.
- Na displeji se zobrazí výstražný kód **E20**.



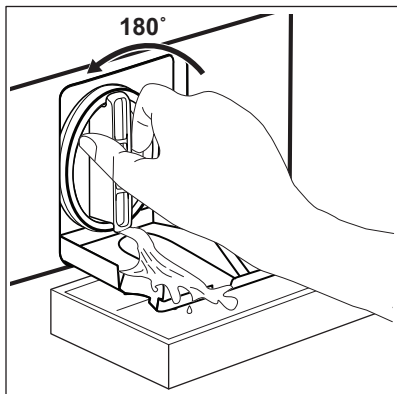
VAROVÁNÍ!

- Filtr neodstraňujte, pokud spotřebič pracuje.
- Čerpadlo nečistěte, pokud je voda ve spotřebiči horká. Vyčkejte, dokud voda nevychladne.

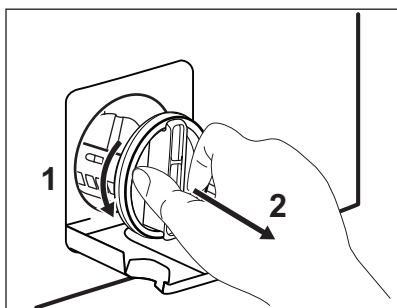
1. Otevřete kryt čerpadla.



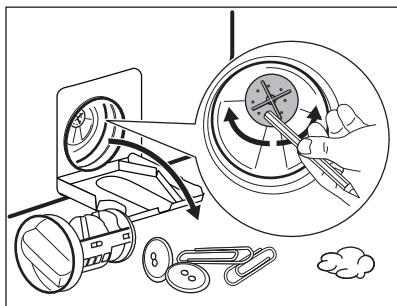
- 2.** Položte vhodnou nádobu pod přístup k vypouštěcímu čerpadlu, abyste zachytili vytékající vodu.
Připravte si hadr na utírání vody, která by mohla při odmontování filtru vytéct.



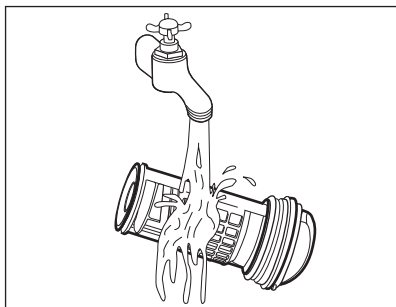
- 3.** Otevřete filtr otočením o 180 stupňů proti směru hodinových ručiček, ale nevyjímajte ho. Nechte vodu vytéct.
4. Jakmile je nádoba plná vody, namontujte filtr otočením zpět a nádobu vylijte.
5. Opakujte kroky 4 a 5, dokud nepřestane vytékat voda.



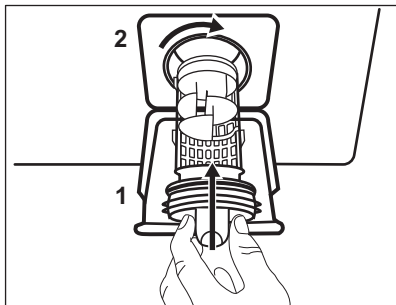
- 6.** Vyjměte filtr otočením proti směru hodinových ručiček.



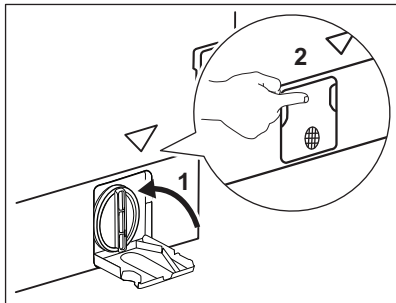
- 7.** V případě potřeby odstraňte vlákna a předměty z výklenku filtru. Ujistěte se, že se oběžné kolo čerpadla může otáčet. Pokud se neotáčí, obraťte se na autorizované servisní středisko.



8. Vyčistěte filtr pod tekoucí vodou.



9. Vraťte filtr zpět do speciálních vodících drážek jeho otočením po směru hodinových ručiček. Ujistěte se, že jste filtr správně utáhli, abyste zabránili únikům vody.

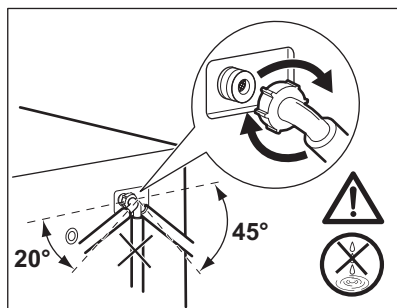
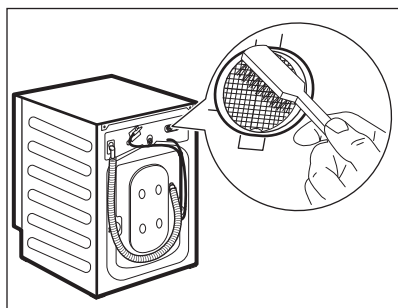
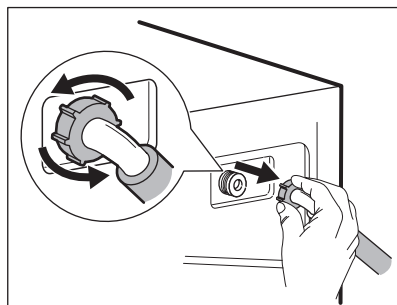
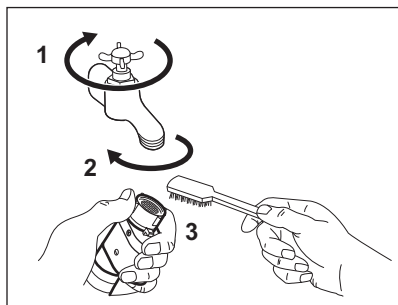


10. Zavřete kryt čerpadla.

Když vypustíte vodu pomocí nouzového vypouštění, je nutné vypouštěcí systém opět aktivovat:

1. Do komory pro hlavní praní dávkovače pracího prostředku nalijte dva litry vody.
2. Spusťte program na vypouštění vody.

12.8 Čištění přívodní hadice a filtru přívodního ventilu



12.9 Nouzové vypouštění

Pokud spotřebič nemůže vypustit vodu, proveďte postup popsáný v odstavci „Čištění vypouštěcího čerpadla“. Je-li to nutné, čerpadlo vyčistěte.

Když vypustíte vodu pomocí nouzového vypouštění, je nutné vypouštěcí systém opět aktivovat:

1. Do komory pro hlavní praní dávkovače pracího prostředku nalijte dva litry vody.
2. Spusťte program na vypouštění vody.

12.10 Opatření proti vlivu mrazu

Pokud spotřebič instalujete v místě, kde může teplota klesnout na hodnoty kolem

0 °C, vypusťte zbylou vodu z přívodní hadice a vypouštěcího čerpadla.

1. Vytáhněte zástrčku ze síťové zásuvky.
2. Zavřete vodovodní kohoutek.
3. Oba konce přívodní hadice vložte do nádoby a nechte z hadice vytéct vodu.
4. Vyprázdněte vypouštěcí čerpadlo. Viz nouzové vypouštění.
5. Když je vypouštěcí čerpadlo prázdné, namontujte přívodní hadici zpět.



VAROVÁNÍ!

Před opětovným použitím spotřebiče se ujistěte, že je okolní teplota vyšší než 0 °C.

Výrobce neručí za škody způsobené nízkými teplotami.

13. ODSTRAŇOVÁNÍ ZÁVAD



VAROVÁNÍ!

Viz kapitoly o bezpečnosti.

13.1 Úvod


Spotřebič nezačne pracovat nebo se během provozu zastavuje.


Nejprve zkuste najít řešení problému (viz tabulka). Pokud problém přetrvává, obraťte se na autorizované servisní středisko.





VAROVÁNÍ!

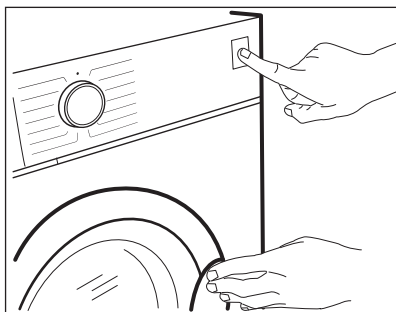
Před každou kontrolou spotřebič vypněte.

U závažných problémů zazní zvuková signalizace, na displeji se zobrazí výstražný kód a tlačítko Start/Pauza  může začít nepřetržitě blikat:


- **EHO** - Napájení ze sítě je nestabilní. Vyčkejte, dokud nebude napájení v síti stabilní.
- **EG I** - Chyba v komunikaci mezi elektronickými prvky spotřebiče. Spotřebič vypněte a znovu zapněte. Program se nedokončil správně nebo se spotřebič vypnul příliš brzy. Pokud se výstražný kód na displeji zobrazí znovu, kontaktujte autorizované servisní středisko.
- **EFO** - Je aktivován systém proti vyplavení. Odpojte spotřebič a zavřete vodovodní kohoutek. Kontaktujte autorizované servisní středisko.
- **E10** - Spotřebič se neplní správně vodou. Po provedení řádné kontroly znovu spusťte spotřebič pomocí tlačítka Start/Pauza  a spotřebič se pokusí pokračovat v programu. Pokud chyba přetrvává, znovu se zobrazí výstražný kód.
- **E20** - Spotřebič nevypouští vodu.
- **E40** - Dvířka spotřebiče jsou otevřená nebo nejsou správně zavřená. Zkontrolujte dvířka!



Je-li spotřebič přeplněný, vyjměte z bubnu některé kusy prádla nebo držte dvířka dovněra a současně stiskněte tlačítko Start/Pauza , dokud ukazatel  nepřestane blikat (viz obrázek níže).



13.2 Možné závady

Problém	Možné řešení
Nespustil se program.	<ul style="list-style-type: none"> • Ujistěte se, že je zástrčka zapojená do síťové zásuvky. • Přesvědčte se, že jsou dvířka spotřebiče zavřená. • Ujistěte se, že není poškozená domovní pojistka či jistič. • Ujistěte se, že jste stiskli Start/Pauza . • Pokud je nastaven odložený start, zrušte jej nebo vyčkejte do konce odpočtu. • Vypněte funkci dětské bezpečnostní pojistky, pokud je zapnutá. • Zkontrolujte polohu voliče u zvoleného programu.
Spotřebič se neplní vodou správně.	<ul style="list-style-type: none"> • Zkontrolujte, zda je vodovodní kohoutek otevřený. • Ujistěte se, že není příliš malý tlak na přívodu vody. Ohledně těchto informací se obraťte na místní vodárenský podnik. • Ujistěte se, že není zanesený vodovodní kohoutek. • Ujistěte se, že přívodní hadice není přehnutá, poškozená či přiskřípnutá. • Ujistěte se, že je přívodní hadice správně umístěná. • Ujistěte se, že filtr na přívodní hadici a filtr na ventilu není ucpaný. Řiďte se částí „Čištění a údržba“.
Spotřebič se naplní vodou a okamžitě se vypustí.	<ul style="list-style-type: none"> • Ujistěte se, že je vypouštěcí hadice ve správné poloze. Hadice může být umístěna příliš nízko. Viz „Pokyny k instalaci“.
Spotřebič nevypouští vodu.	<ul style="list-style-type: none"> • Ujistěte se, že není zanesený sifon. • Ujistěte se, že vypouštěcí hadice není přehnutá či přiskřípnutá. • Ujistěte se, že není zanesený vypouštěcí filtr. Filtr v případě potřeby vyčistěte. Řiďte se částí „Čištění a údržba“. • Ujistěte se, že je vypouštěcí hadice správně umístěná. • Nastavte vypouštěcí program, pokud jste zvolili program bez vypouštěcí fáze. • Nastavte vypouštěcí program, pokud jste zvolili funkci, která končí s vodou ve vaně.
Odstředovací fáze neprobíhá nebo prací program trvá déle než obvykle.	<ul style="list-style-type: none"> • Nastavte program odstředování. • Ujistěte se, že není zanesený vypouštěcí filtr. Filtr v případě potřeby vyčistěte. Řiďte se částí „Čištění a údržba“. • Ručně rozložte prádlo v bubnu a spusťte odstředovací fázi znovu. Tento problém může být zapříčiněn potížemi s vyvážením.
Na podlaze je voda.	<ul style="list-style-type: none"> • Ujistěte se, že spojky na vodních hadicích jsou těsné a neuniká z nich žádná voda. • Ujistěte se, že přívodní a vypouštěcí hadice není poškozená. • Ujistěte se, že používáte správný prací prostředek ve správném množství.

Problém	Možné řešení
Nelze otevřít dvířka spotřebiče.	<ul style="list-style-type: none"> Ujistěte se, že byl zvolen prací program, který končí s vodou v bubnu. Ujistěte se, že se prací program dokončil. Nastavte vypouštěcí či odšťeďovací program, pokud je v bubnu voda. Ujistěte se, že je spotřebič zapojen do elektrické sítě. Tento problém může být způsoben poruchou spotřebiče. Kontaktujte autorizované servisní středisko. Pokud potřebujete otevřít dvířka, přečtěte si pečlivě část „Nouzové otevření dvířek“.
Spotřebič vydává nezvyklý hluk a vibruje.	<ul style="list-style-type: none"> Ujistěte se, že je spotřebič správně vyrovnán. Viz „Pokyny k instalaci“. Ujistěte se, že jste odstranili veškerý obalový materiál a přepravní šrouby. Viz „Pokyny k instalaci“. Do bubnu přidejte více prádla. Může se jednat o příliš malou náplň.
Délka programu se zvyšuje či snižuje během provádění programu.	<ul style="list-style-type: none"> Systém ProSense System dokáže upravit délku programu na základě typu a množství prádla. Viz „Detekce náplně ProSense System“ v kapitole „Denní používání“.
Neuspokojivé výsledky praní.	<ul style="list-style-type: none"> Zvyšte množství pracího prostředku nebo použijte jiný. Před vypráním prádla odstraňte odolné skvrny pomocí speciálního přípravku. Nastavte správnou teplotu. Snižte náplň prádla.
Příliš mnoho pěny v bubnu během pracího programu.	<ul style="list-style-type: none"> Snižte množství pracího prostředku.
Po pracím programu jsou v zásuvce dávkovače nějaké zbytky pracího prostředku.	<ul style="list-style-type: none"> Ujistěte se, že je klapka ve správné poloze (NAHOŘE pro práškový prací prostředek - DOLE pro tekutý prací prostředek). Ujistěte se, že jste použili dávkovač pracího prostředku v souladu s pokyny v tomto návodu k použití.

Po kontrole spotřebič zapněte. Program bude pokračovat od okamžiku, ve kterém byl přerušen.

Pokud se problém objeví znovu, obraťte se na autorizované servisní středisko.

Pokud se na displeji zobrazí jiné výstražné kódy, spotřebič vypněte a zapněte. Pokud problém přetrvává, obraťte se na autorizované servisní středisko.

13.3 Nouzové otevření dvířek

V případě výpadku napájení nebo funkční poruchy zůstanou dvířka spotřebiče zablokovaná. Prací program bude pokračovat, jakmile bude napájení obnoveno. Pokud zůstanou dvířka zablokovaná z důvodu poruchy, lze je

otevřít pomocí funkce nouzového odblokování.

Před otevřením dvířek:



POZOR!
Nebezpečí popálení!
 Ujistěte se, že teplota vody není příliš vysoká a prádlo není horké. V případě potřeby vyčkejte, až vychladnou.

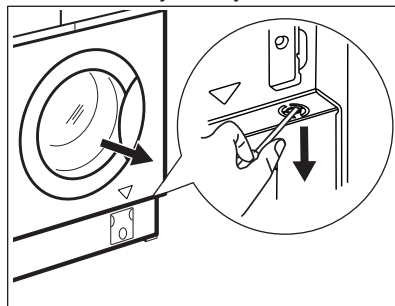


POZOR!
Hrozí nebezpečí úrazu!
 Ujistěte se, že se bubn neotáčí. V případě potřeby vyčkejte, dokud se bubn nepřestane otáčet.



Ujistěte se, že hladina vody v bubnu není příliš vysoká. V případě potřeby pokračujte nouzovým vypouštěním (viz „Nouzové vypouštění“ v kapitole „Čištění a údržba“).

1. Stisknutím tlačítka On/Off vypnete spotřebič.
2. Vytáhněte zástrčku ze síťové zásuvky.
3. Dvakrát zatáhněte za spoušť nouzového odblokování dolů a otevřete dvířka spotřebiče. Spoušť nouzového odblokování je umístěna dle následujícího vyobrazení.



4. Vyndejte prádlo a poté zavřete dvířka spotřebiče.

Dvířka otevřete následujícím způsobem:

14. ÚDAJE O SPOTŘEBĚ



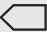



Uvedené hodnoty byly získány v laboratorních podmínkách za použití příslušných norem. Údaje se mohou měnit vlivem různých příčin: množství a typ prádla a teplota prostředí. Na délku pracího programu může mít vliv také tlak vody, síťové napětí a teplota přiváděné vody.



Technické údaje mohou být měněny bez předchozího ohlášení s cílem zlepšování kvality výrobku.

Programy	Náplň (kg)	Spotřeba energie (kWh)	Spotřeba vody (litry)	Přibližná délka programu (minuty)	Zbytková vlhkost (%) ¹⁾
Cottons 60 °C	8	1.25	82	215	52
Cottons 40 °C	8	0.96	81	190	52
Synthetics 40 °C	3	0.60	52	135	35
Delicates 40 °C	2	0.59	51	75	35

Programy	Náplň (kg)	Spotřeba energie (kWh)	Spotřeba vody (litry)	Přibližná délka programu (minuty)	Zbytková vlhkost (%) ¹⁾
Wool/Silk 30 °C	1.5	0.14	49	70	30
Standardní programy pro bavlnu 					
Standardní 60°C program pro bavlnu 	8	0.63	55	300	52
Standardní 60°C program pro bavlnu 	4	0.44	38	260	52
Standardní 40°C program pro bavlnu 	4	0.42	38	260	52

¹⁾ Na konci odstředovací fáze.

Režim vypnuto (W)	Režim zapnuto (W)
0.30	0.30
Údaje ve výše uvedené tabulce splňují nařízení Evropské komise 1015/2010, kterým se provádí směrnice 2009/125/ES.	

15. TECHNICKÉ ÚDAJE

Rozměry	Šířka / Výška / Hloubka / Celková hloubka	596 mm/ 819 mm/ 540 mm/ 553 mm
Připojení k elektrické síti	Napětí Celkový příkon Pojistka Frekvence	230 V 2 000 W 10 A 50 Hz
Úroveň ochrany proti průniku pevných částic a vlhkosti, kterou zajišťuje ochranný kryt s výjimkou míst, kde není nízkonapěťové vybavení chráněno proti vlhkosti		IPX4
Tlak přívodu vody	Minimální Maximální	0,5 bar (0,05 MPa) 8 bar (0,8 MPa)
Přívod vody ¹⁾		Studená voda
Maximální množství prádla	Bavlna	8 kg
Třída energetické účinnosti		A+++

Rychlost odstředování	Maximální rychlost odstředování	1351 ot/min
Pouze pro maďarský trh		Electrolux Lehel Kft
Název distributora		1142 Budapest Erzsébet kir.né útja 87

1) Přívodní hadici připojte ke kohoutku se 3/4" závitem.


16. LIST S ÚDAJI O VÝROBKU VE SHODĚ S NAŘÍZENÍM EU Č. 1369/2017


List s údaji o výrobku	
Obchodní značka	AEG
Model	L8FBE48SI, PNC914580403
Jmenovitá kapacita v kg	8
Třída energetické účinnosti	A+++
Spotřeba energie v kWh za rok na základě 220 pracích cyklů standardního programu pro bavlnu při 60 °C a 40 °C a při plné a částečné náplni a spotřeba při úsporných režimech. Vlastní spotřeba energie závisí na způsobu použití spotřebiče.	117.0
Spotřeba energie v kWh u standardního 60 °C programu pro bavlnu při plné náplni	0.63
Spotřeba energie v kWh u standardního 60 °C programu pro bavlnu při částečné náplni	0.44
Spotřeba energie v kWh u standardního 40 °C programu pro bavlnu při částečné náplni	0.42
Spotřeba energie (W) v režimu vypnuto	0.30
Spotřeba energie (W) v pohotovostním režimu	0.30
Spotřeba vody v litrech za rok na základě 220 pracích cyklů standardního programu pro bavlnu při 60 °C a 40 °C a při plné a částečné náplni. Vlastní spotřeba vody závisí na způsobu použití spotřebiče.	10999
Třída účinnosti odstředování na škále od G (nejméně účinná) po A (nejúčinnější)	B
Maximální rychlost odstředování v ot/min	1351
Zbytková vlhkost náplně v %	52

Údaje na štítku a v tomto listu se odkazují na „standardní 60 °C program pro bavlnu“ a „standardní 40 °C program pro bavlnu“, které jsou vhodné pro praní běžně zašpiněného bavlněného prádla a představují nejúspornější programy v oblasti kombinované spotřeby energie a vody.	-
Délka programu v minutách u standardního 60 °C programu pro bavlnu při plné náplni	300
Délka programu v minutách u standardního 60 °C programu pro bavlnu při částečné náplni	260
Délka programu v minutách u standardního 40 °C programu pro bavlnu při částečné náplni	260
Délka pohotovostního režimu v minutách	5
Hladina akustického hluku v dB(A) při praní	50
Hladina akustického hluku v dB(A) při odstředování	68
Vestavný spotřebič A/N	Ano

Údaje ve výše uvedené tabulce splňují nařízení Evropské komise 1015/2010, kterou se provádí směrnice 2009/125/ES.

17. POZNÁMKY K OCHRANĚ ŽIVOTNÍHO PROSTŘEDÍ

Recyklujte materiály označené symbolem . Obaly vyhodte do příslušných odpadních kontejnerů k recyklaci. Pomáhejte chránit životní prostředí a lidské zdraví a recyklovat elektrické a elektronické spotřebiče

určené k likvidaci. Spotřebiče označené příslušným symbolem  nelikvidujte spolu s domovním odpadem. Spotřebič odevzdejte v místním sběrném dvoře nebo kontaktujte místní úřad.

www.aeg.com/shop



157020990-B-272019



AEG