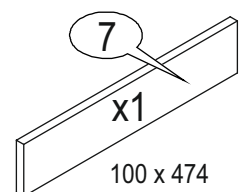
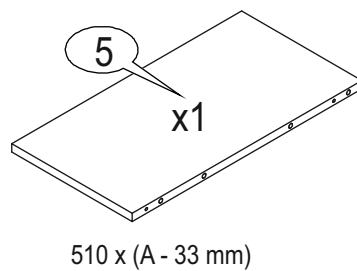
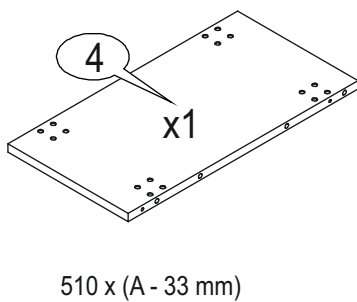
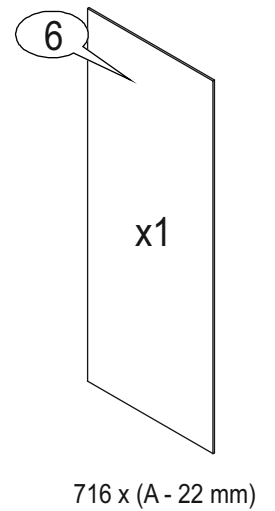
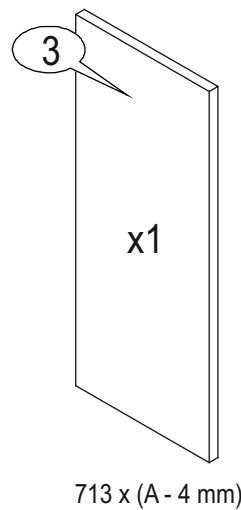
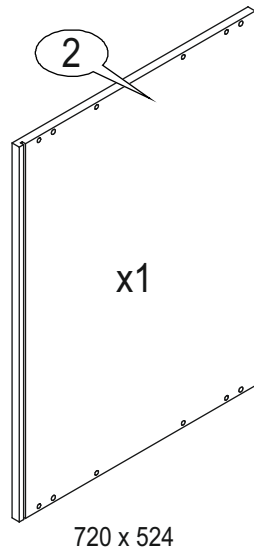
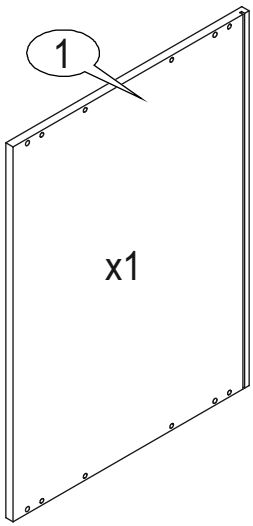
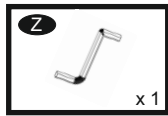
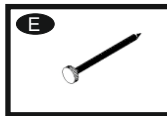
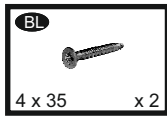
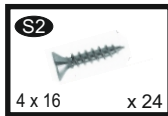
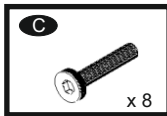
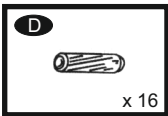
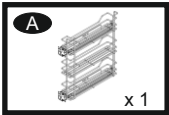
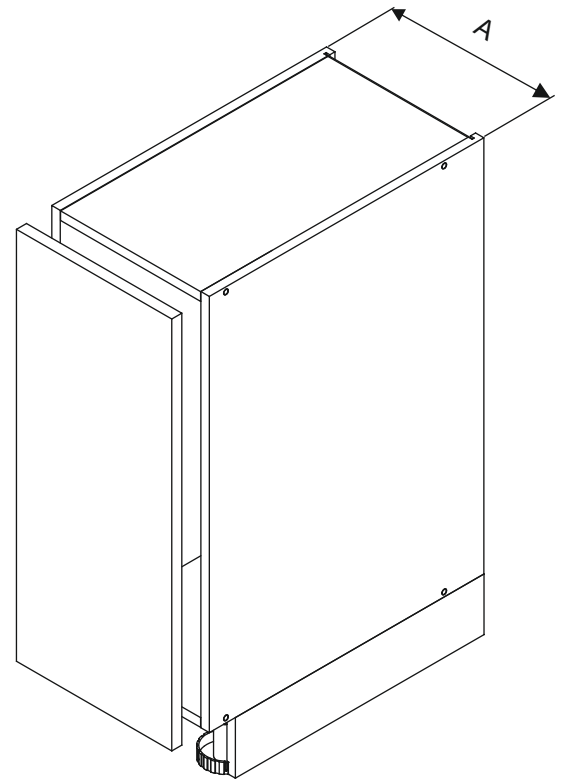
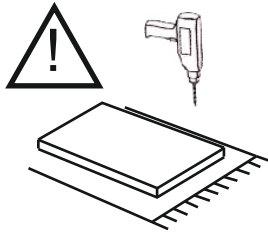
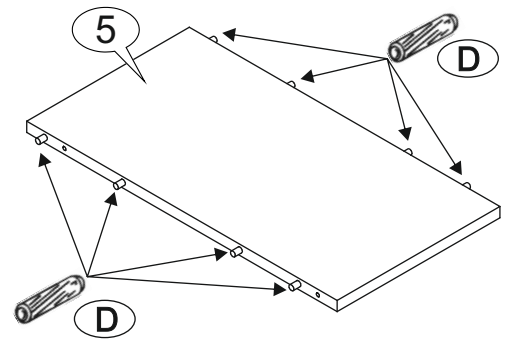
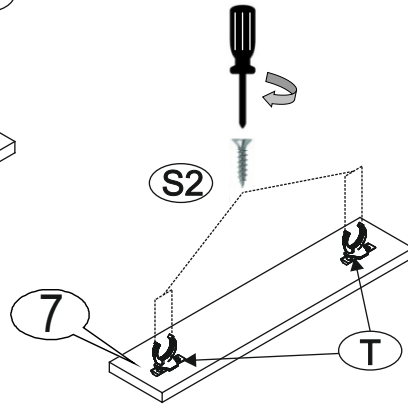
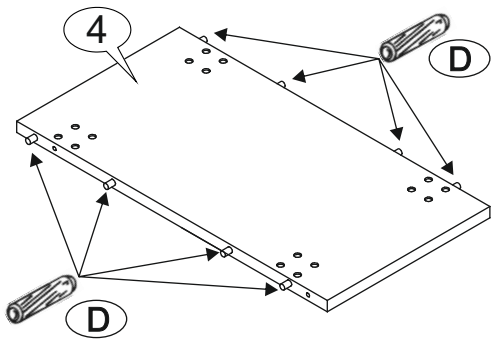


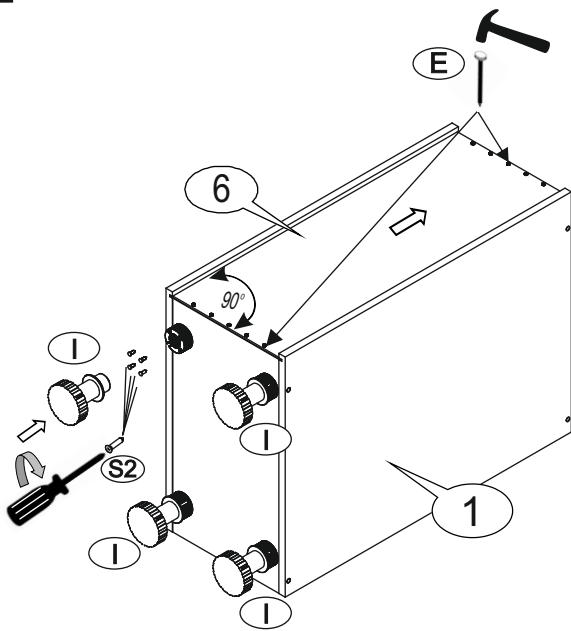
D15 CARGO; D20 CARGO; D30 CARGO



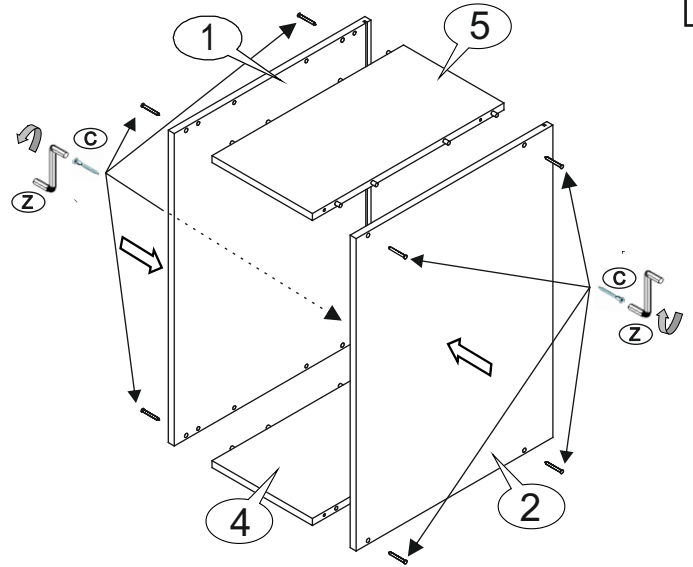
1



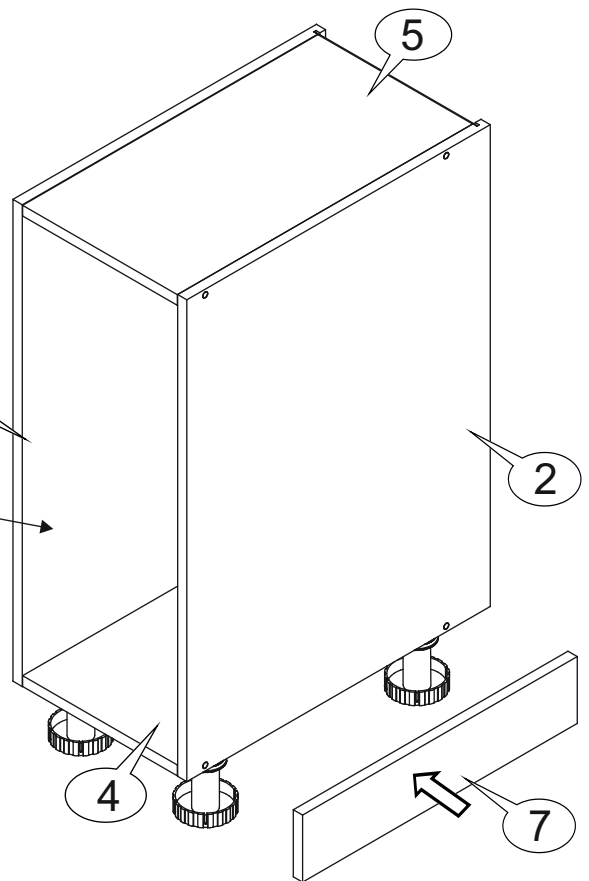
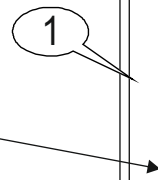
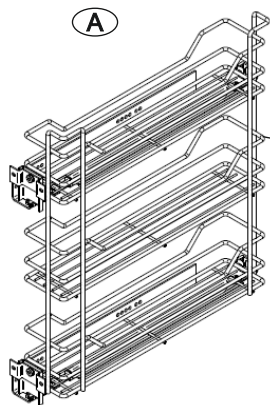
3



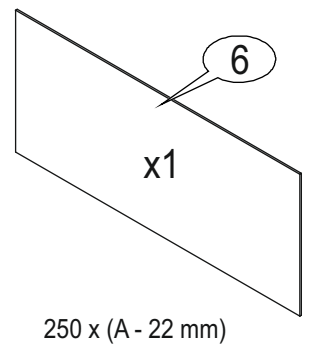
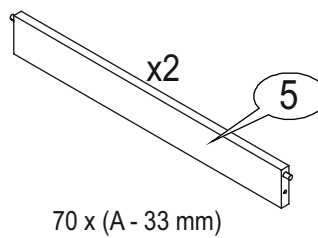
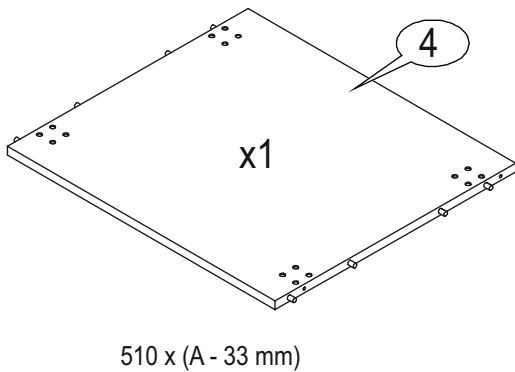
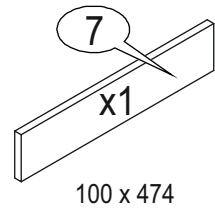
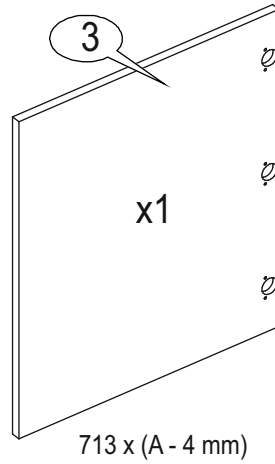
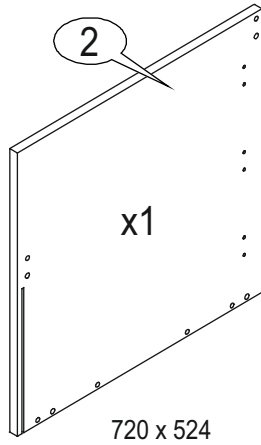
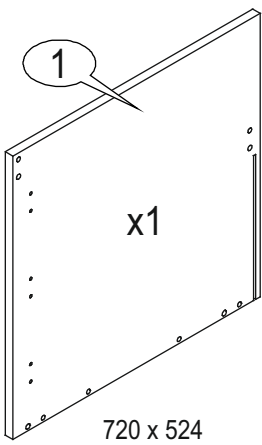
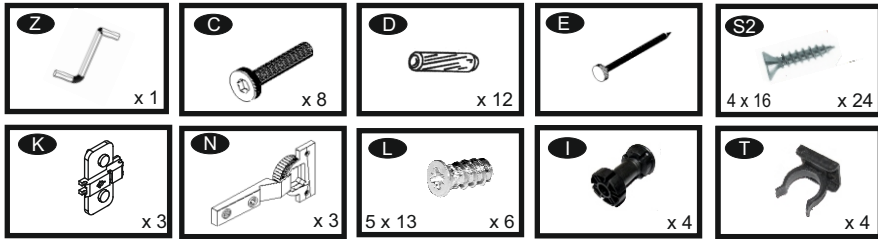
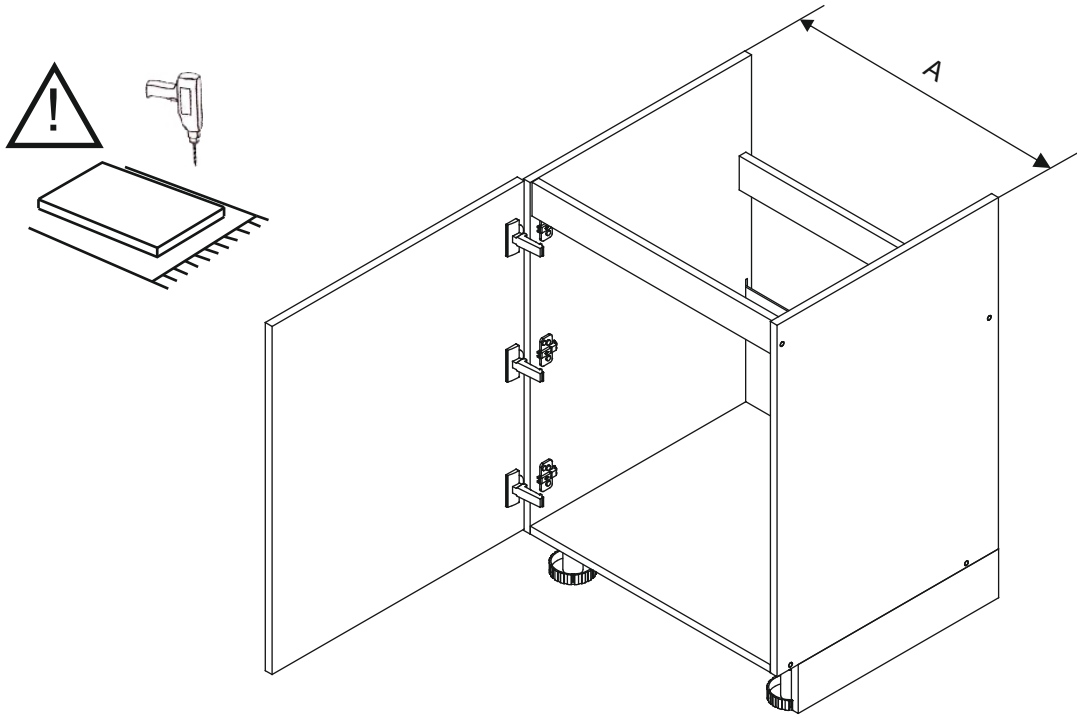
2

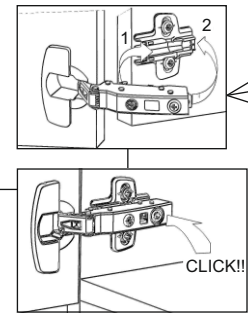
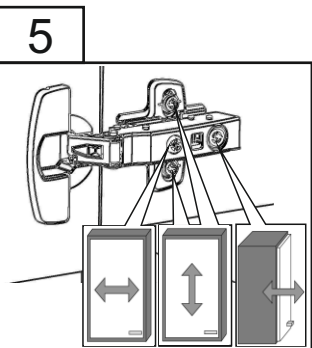
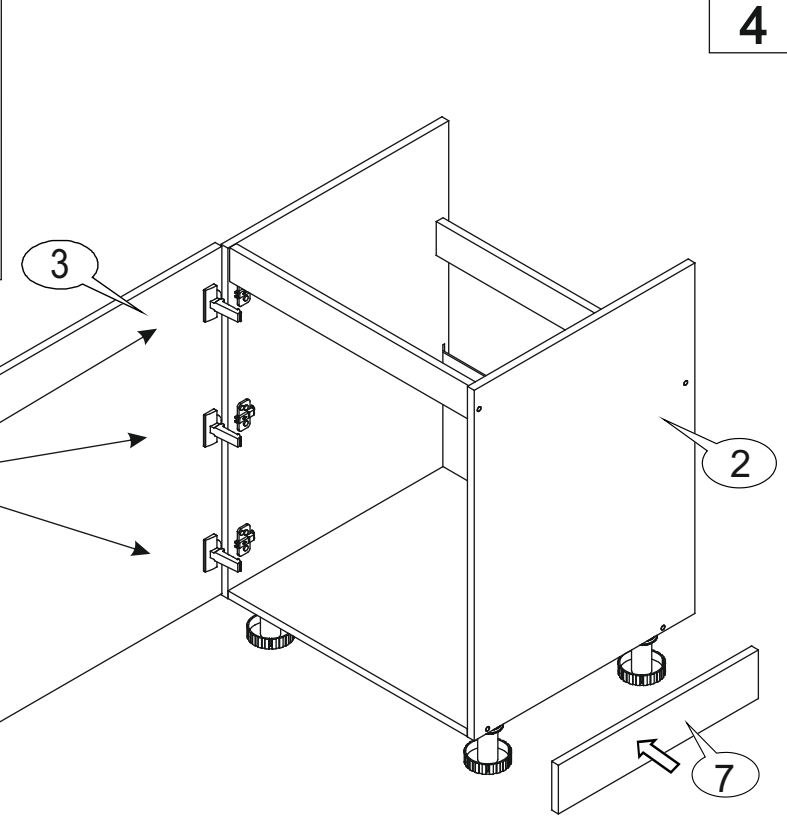
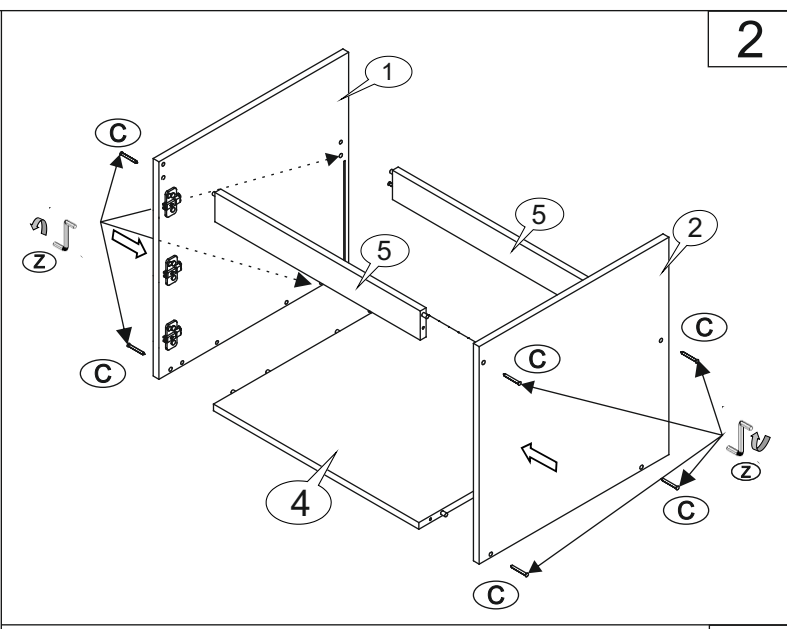
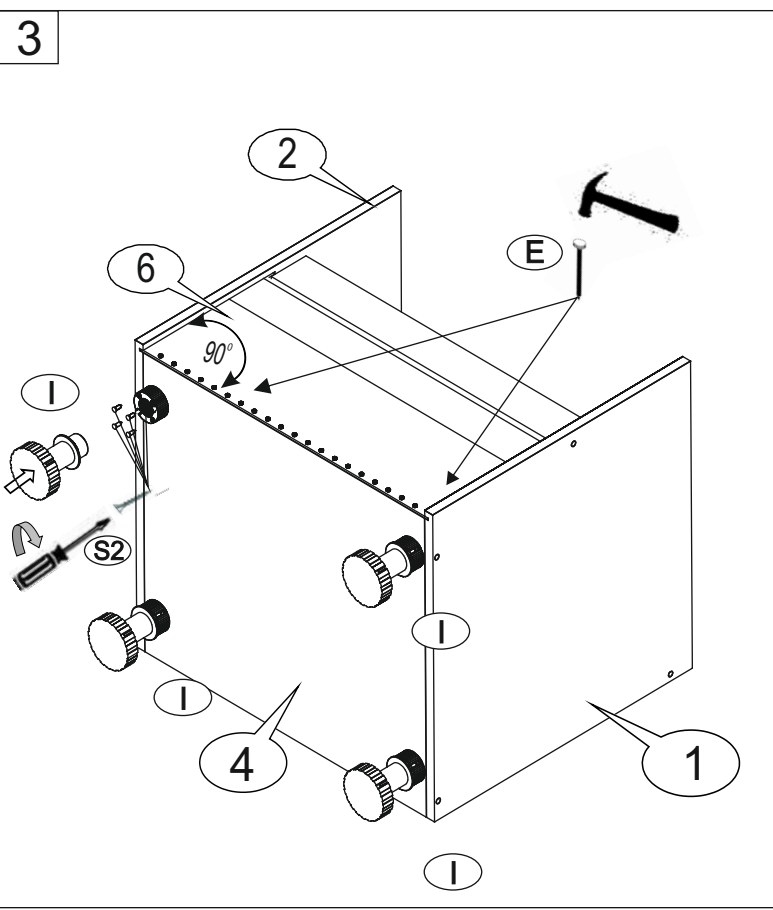
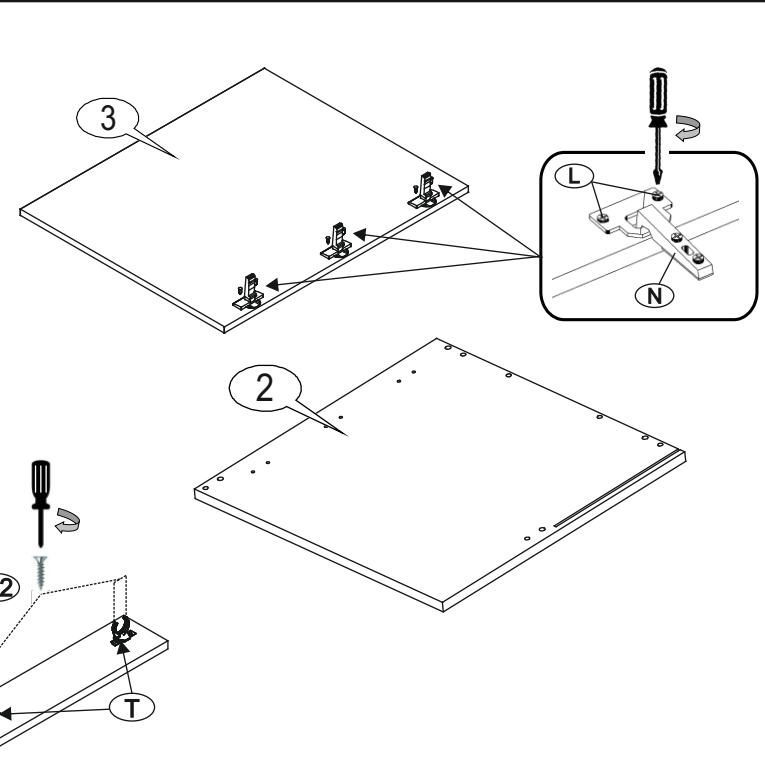
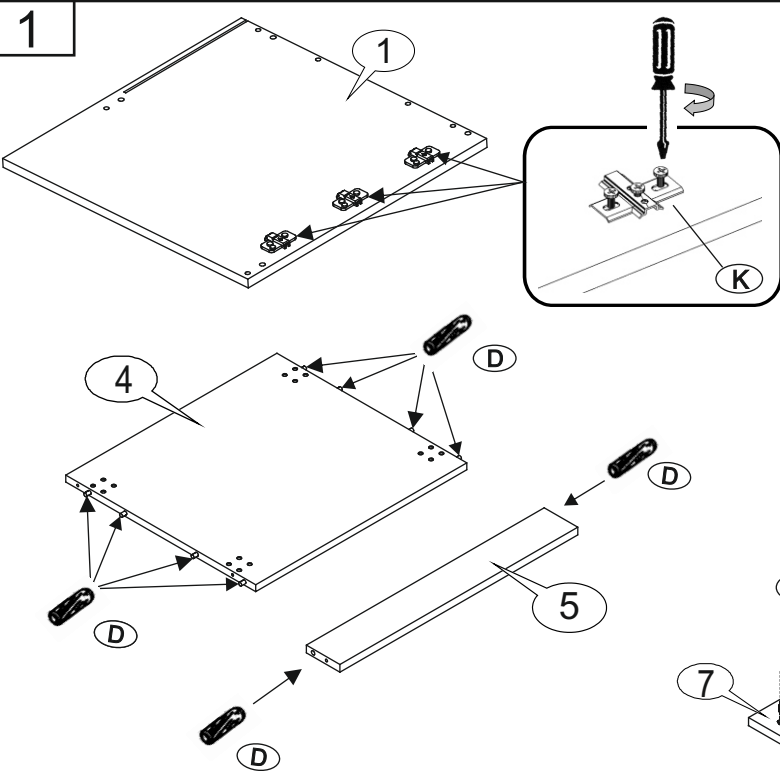


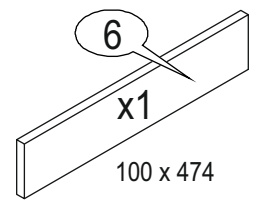
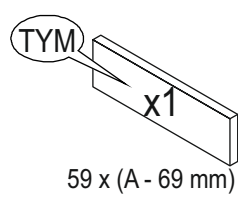
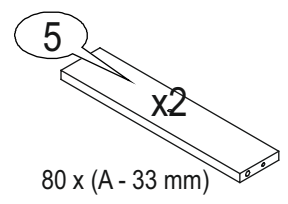
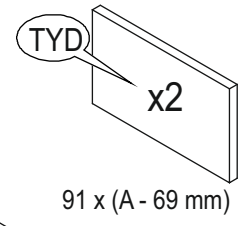
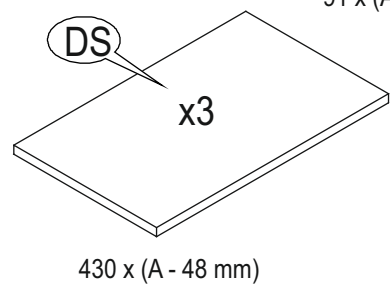
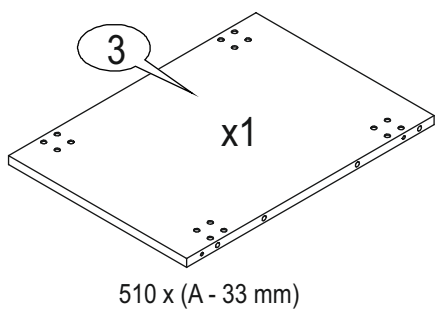
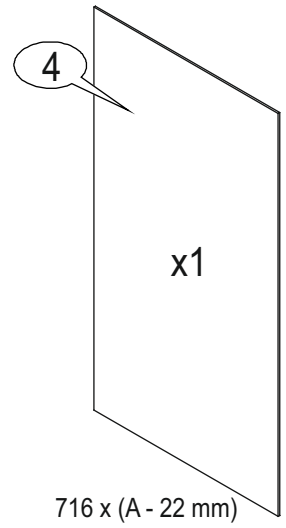
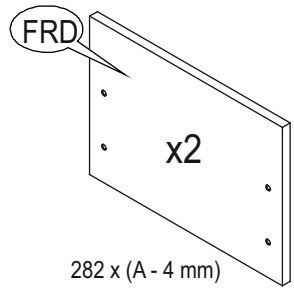
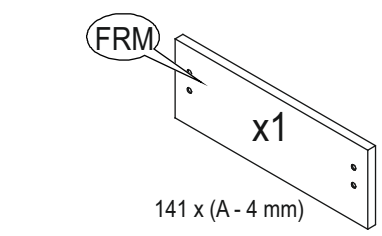
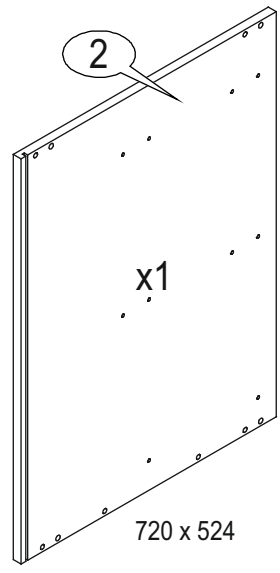
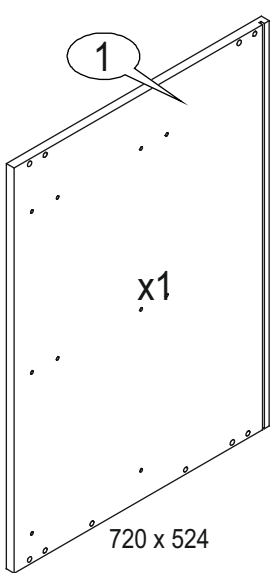
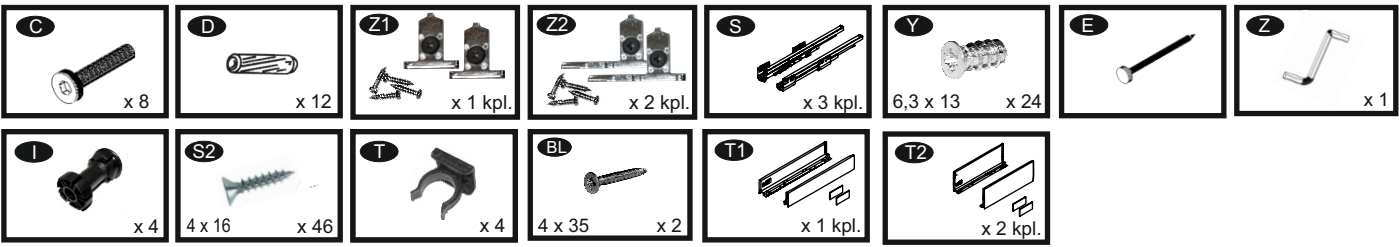
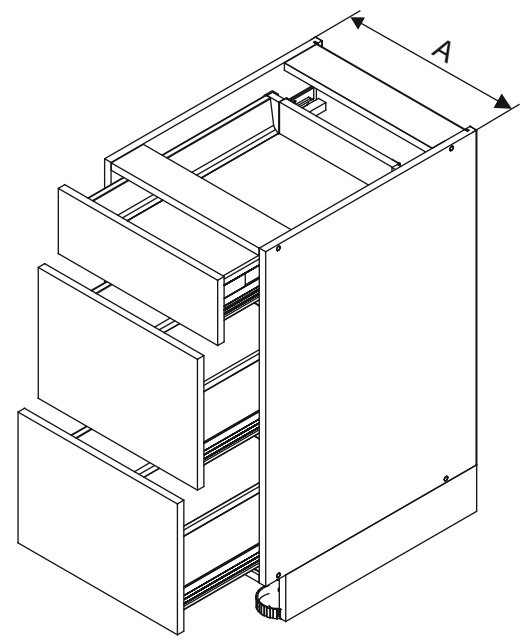
4



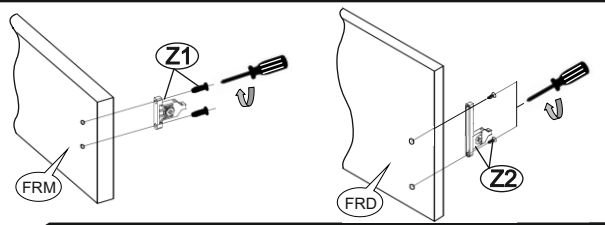
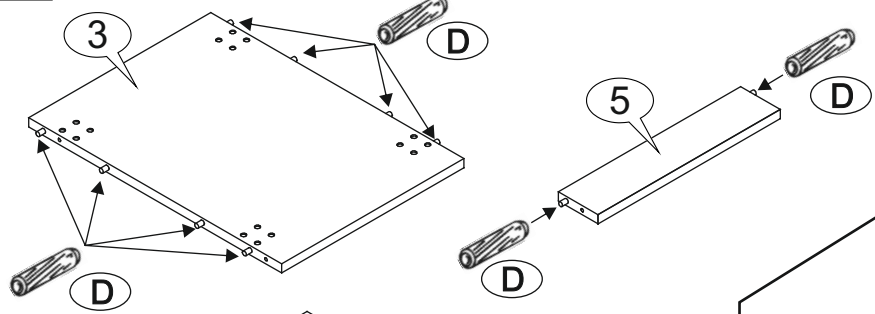
D50ZL P/L, D60ZL P/L



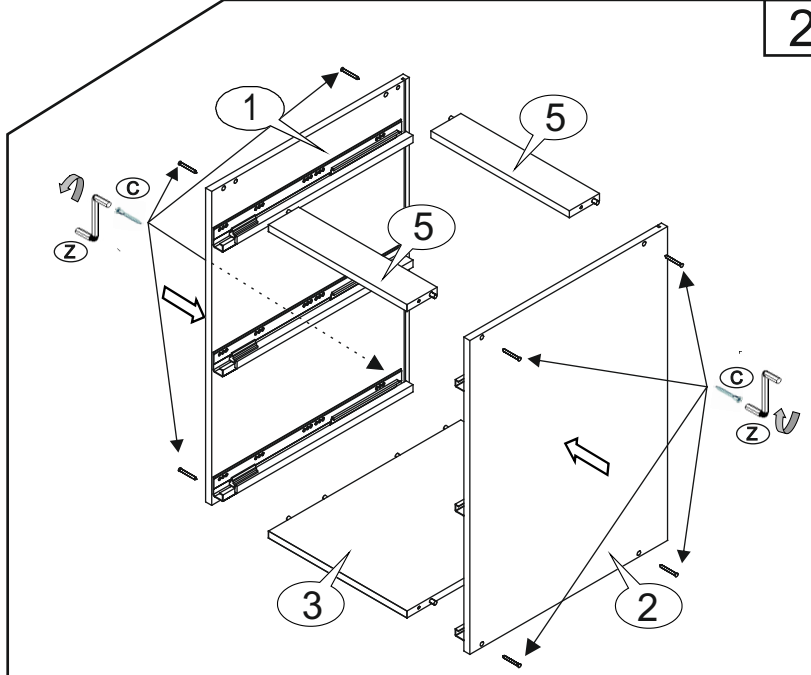
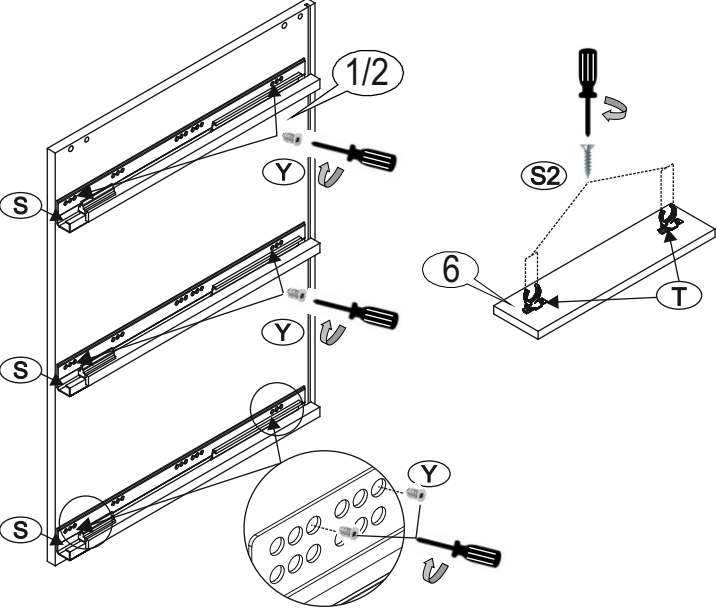




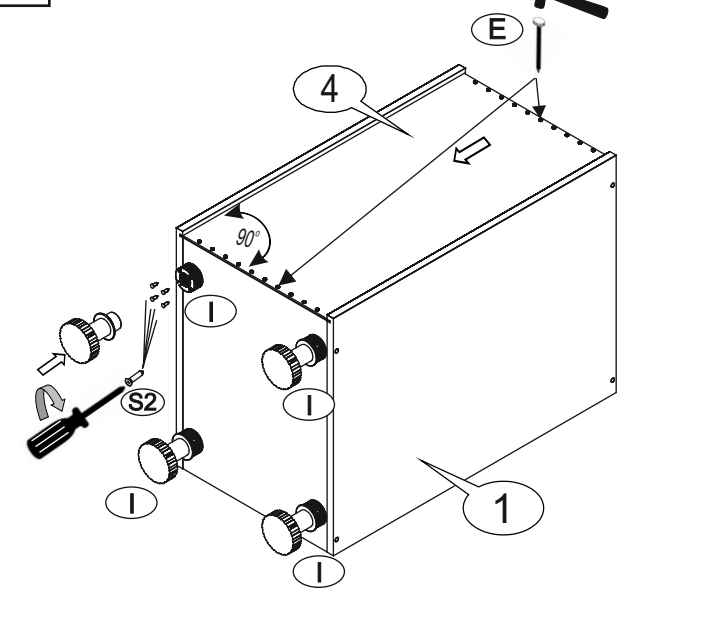
1



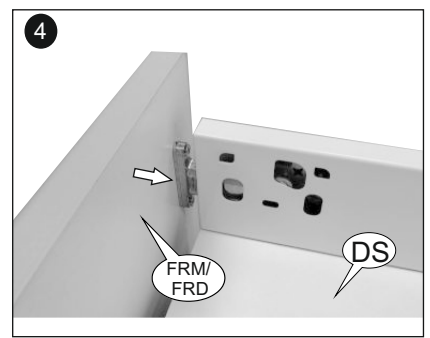
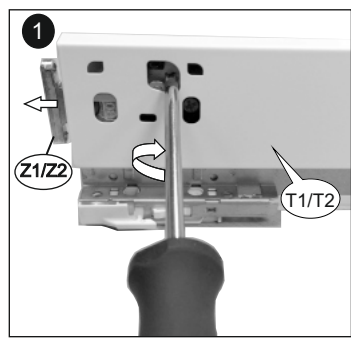
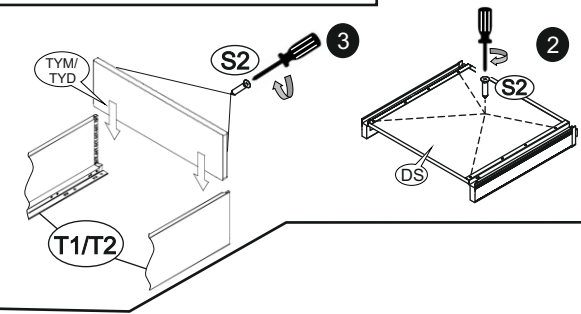
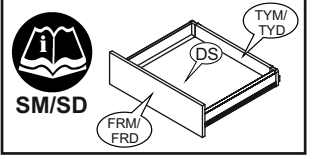
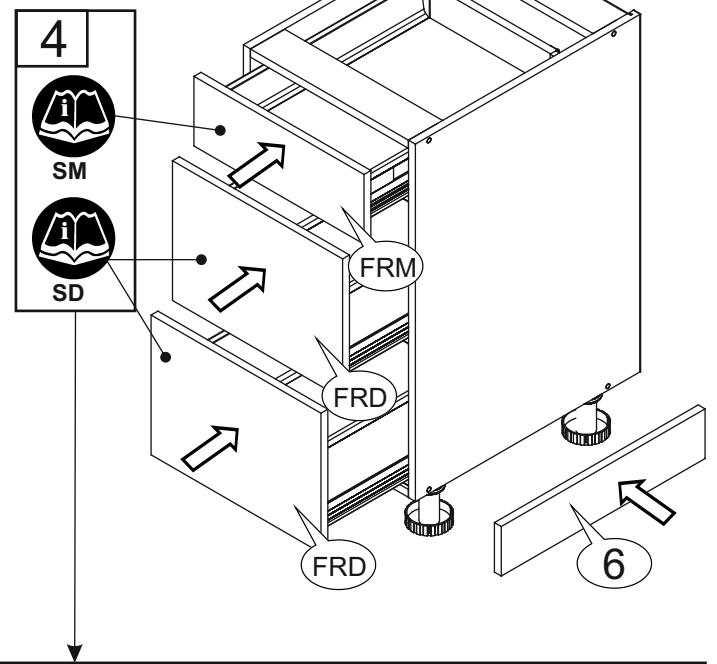
2

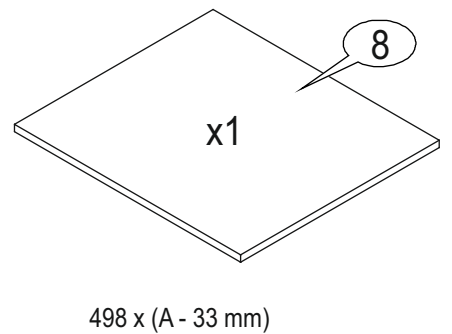
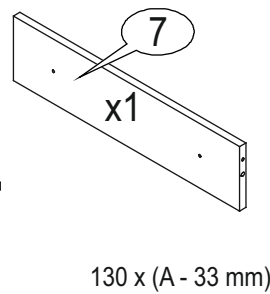
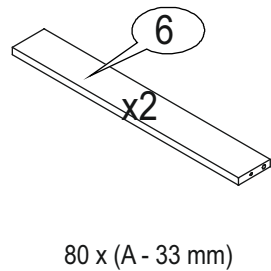
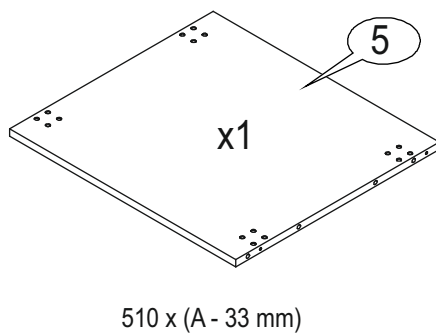
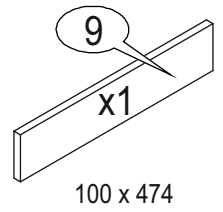
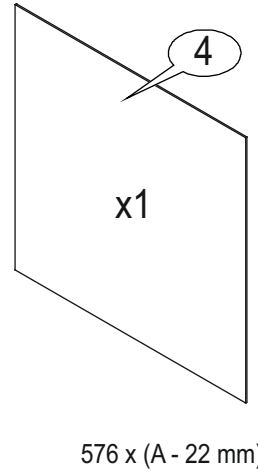
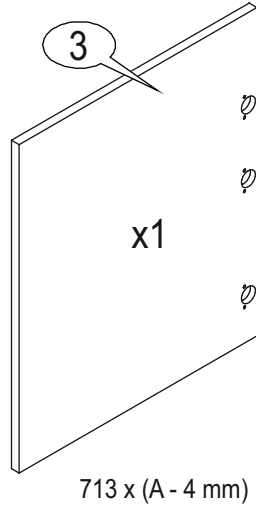
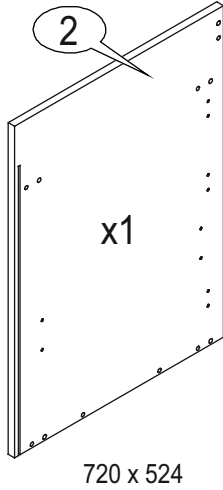
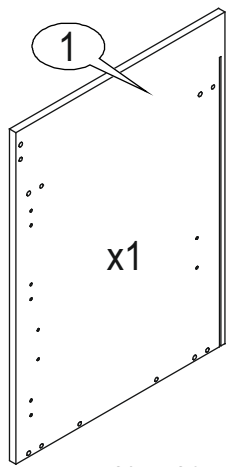
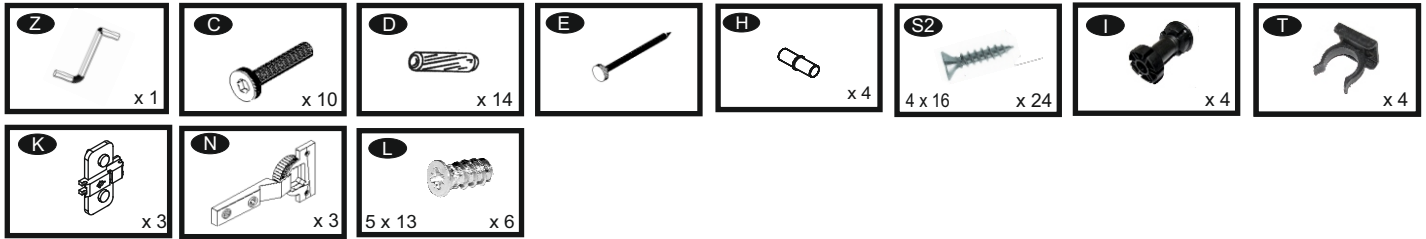
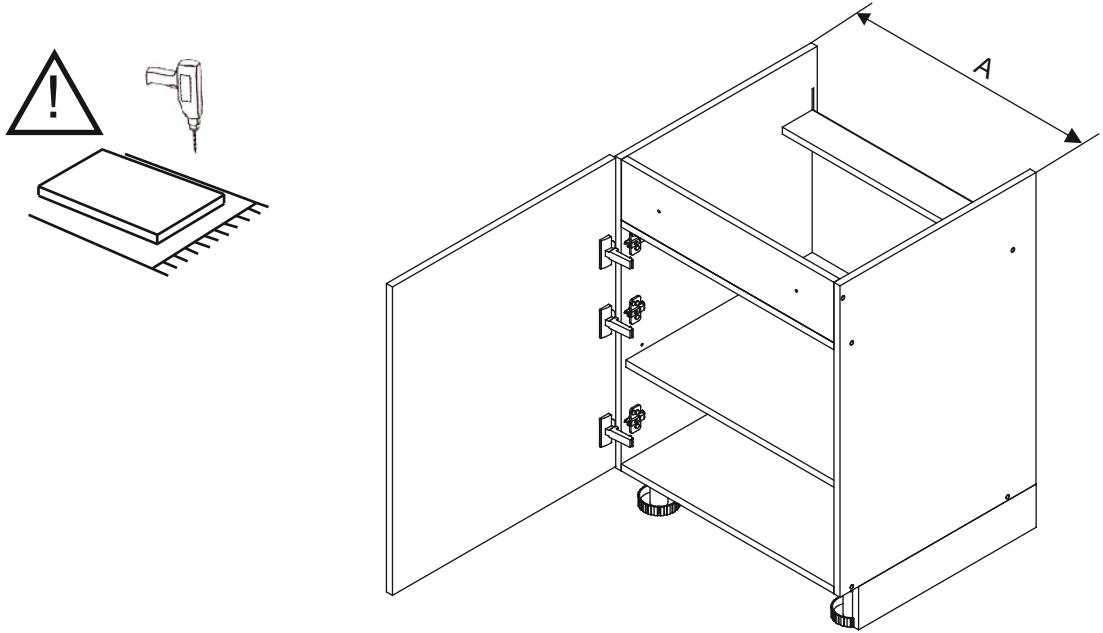


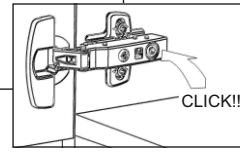
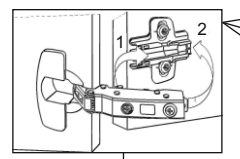
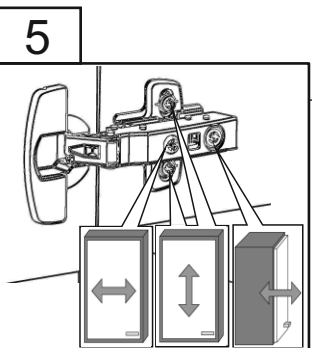
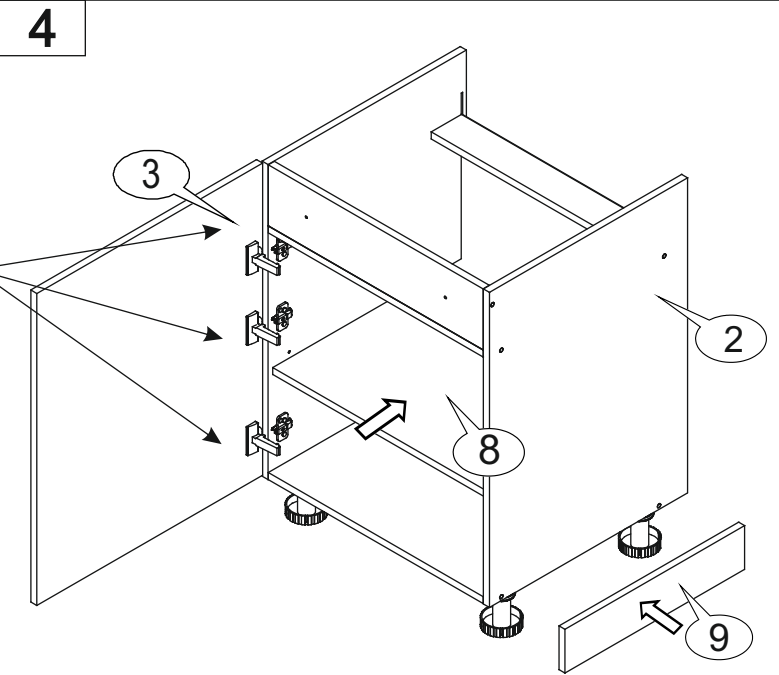
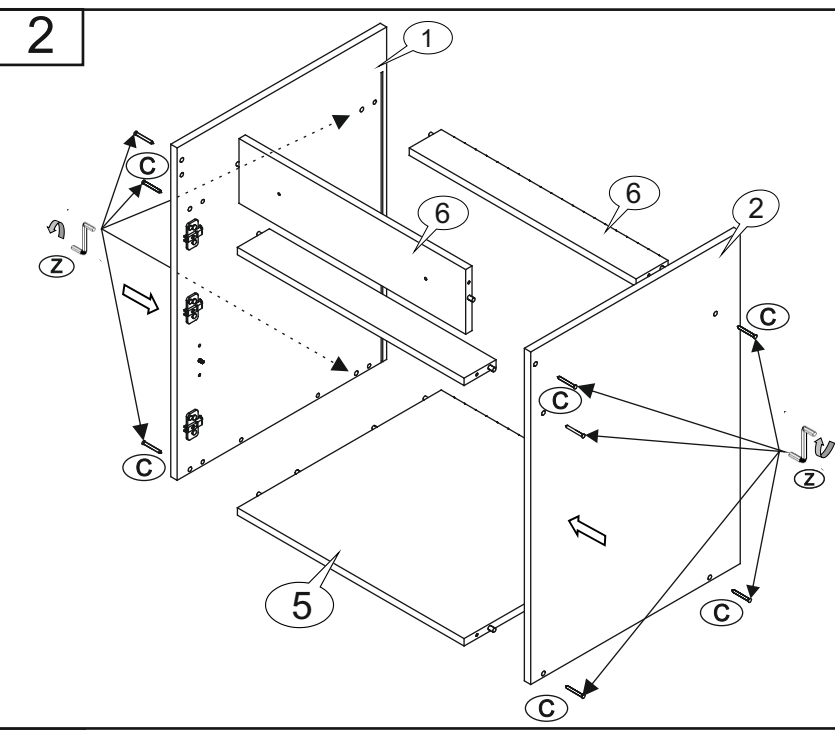
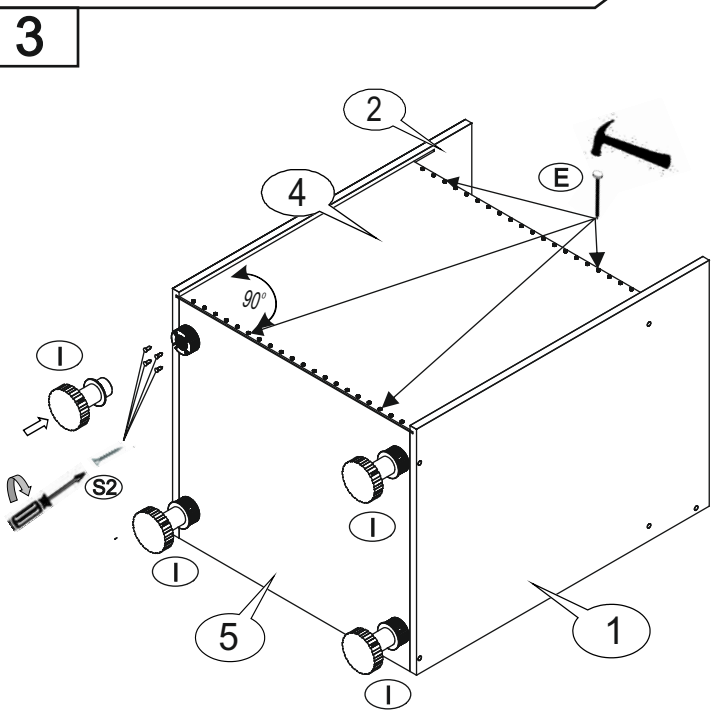
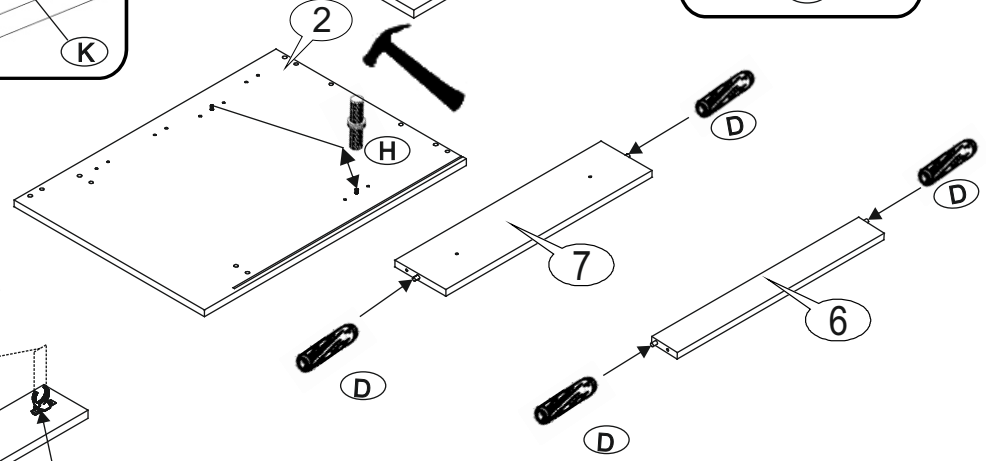
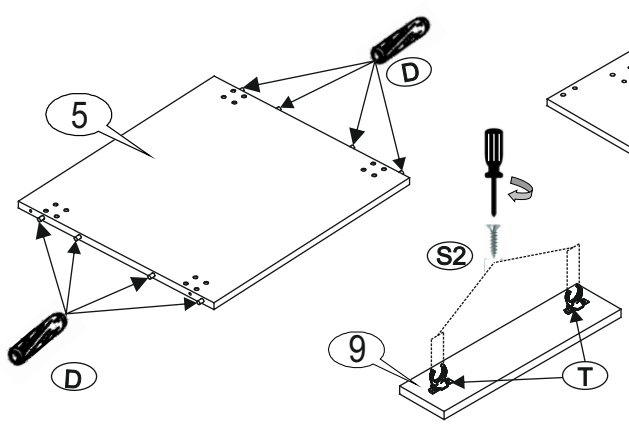
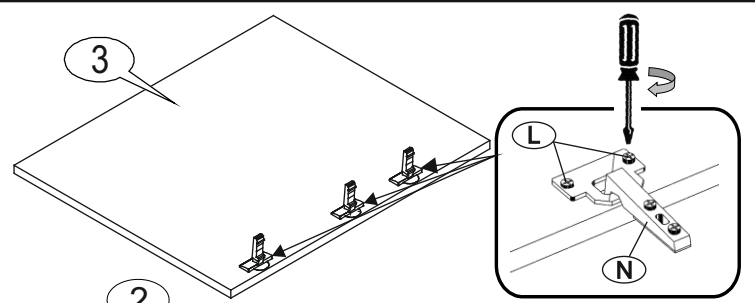
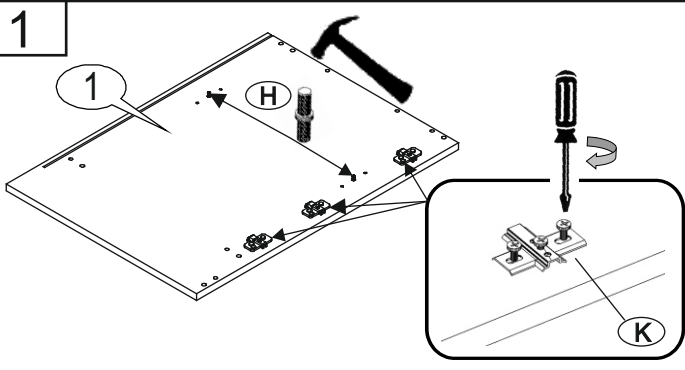
3

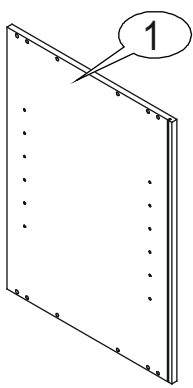
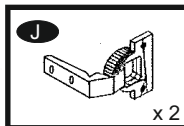
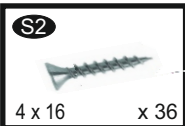
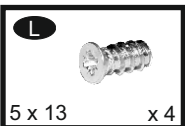
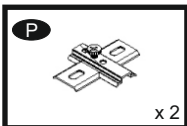
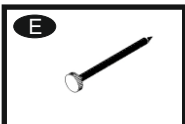
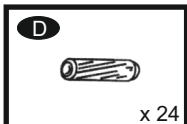
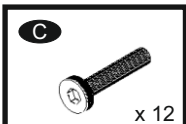
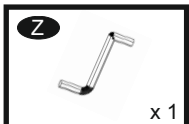
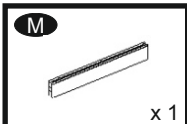
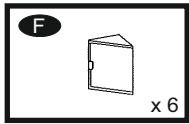
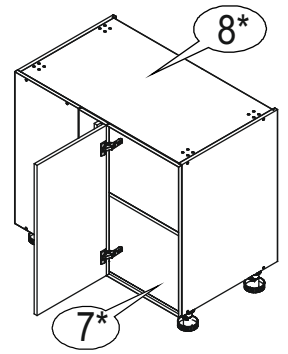
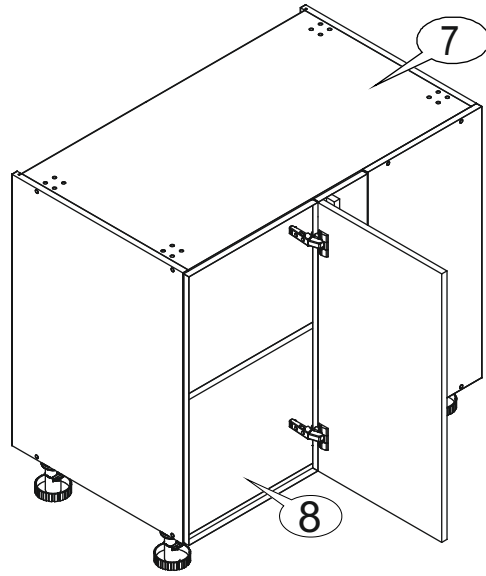
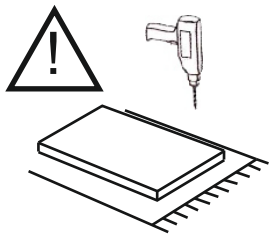


5

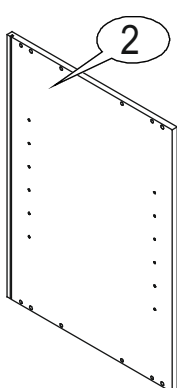




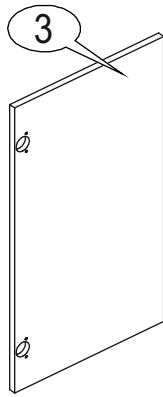




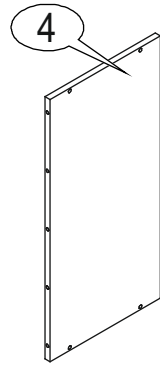
720x524



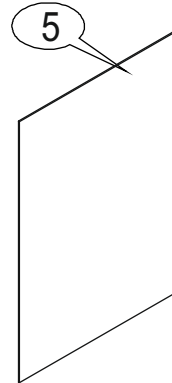
720x524



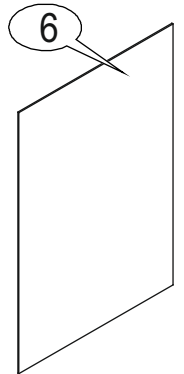
713x496



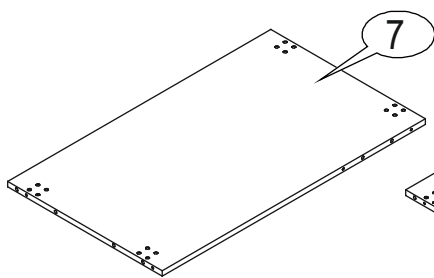
720x250



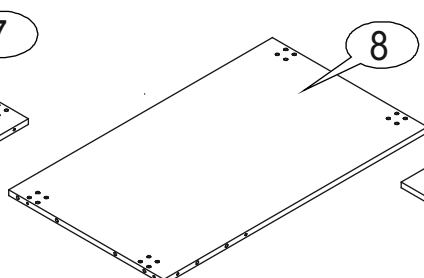
716x438



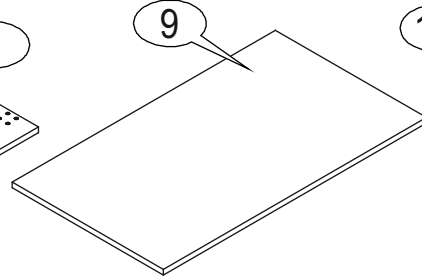
716x438



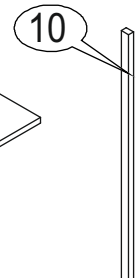
867x510



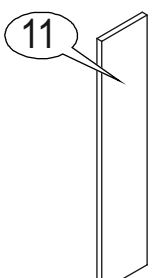
867x510



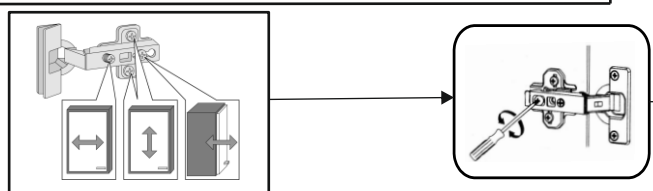
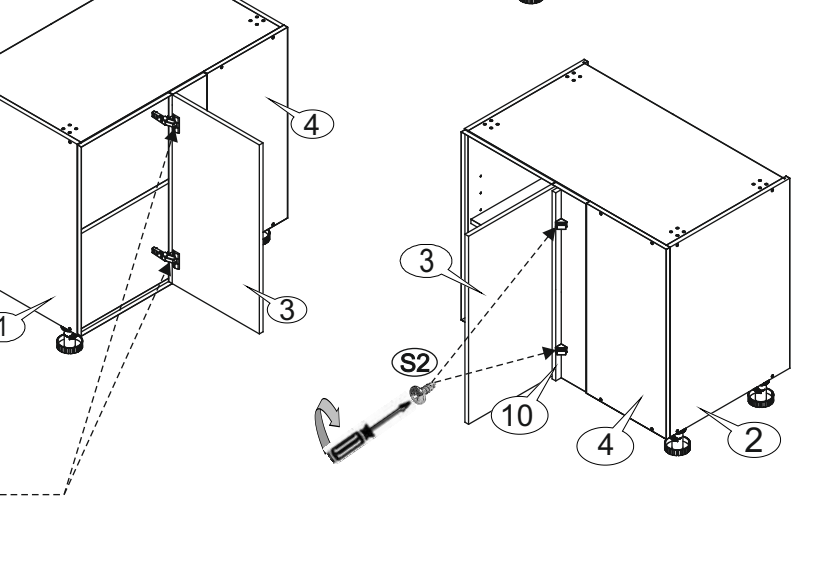
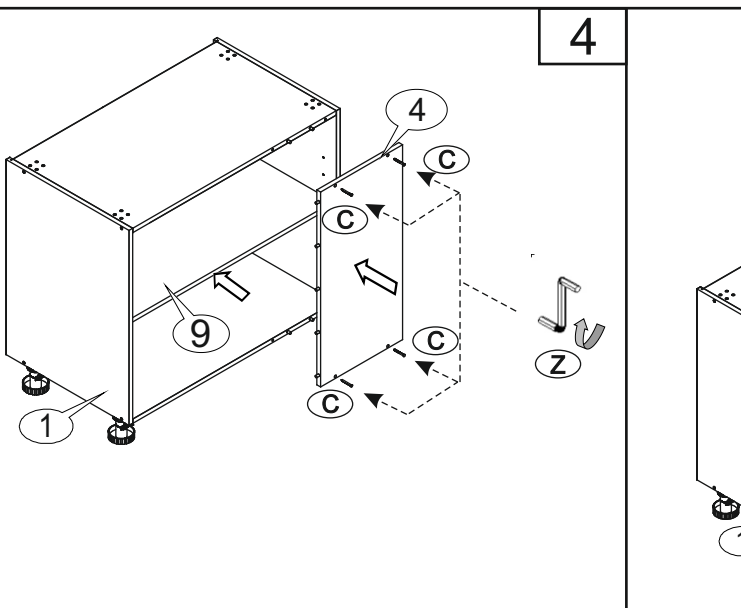
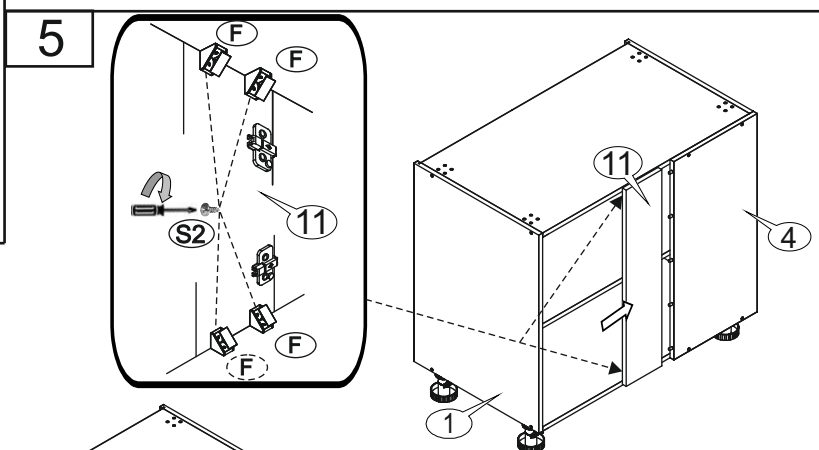
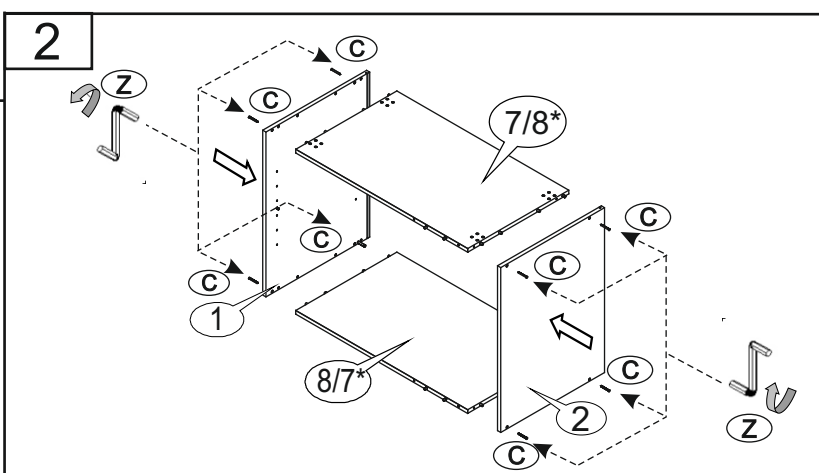
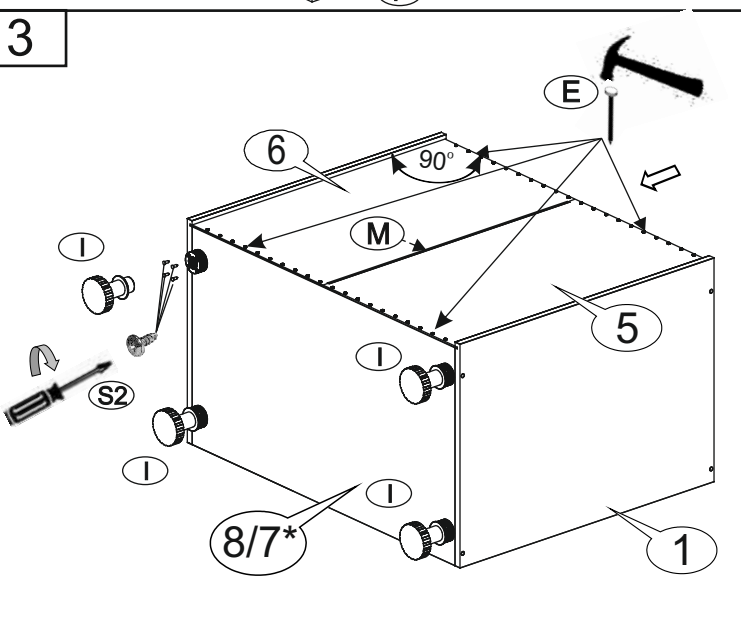
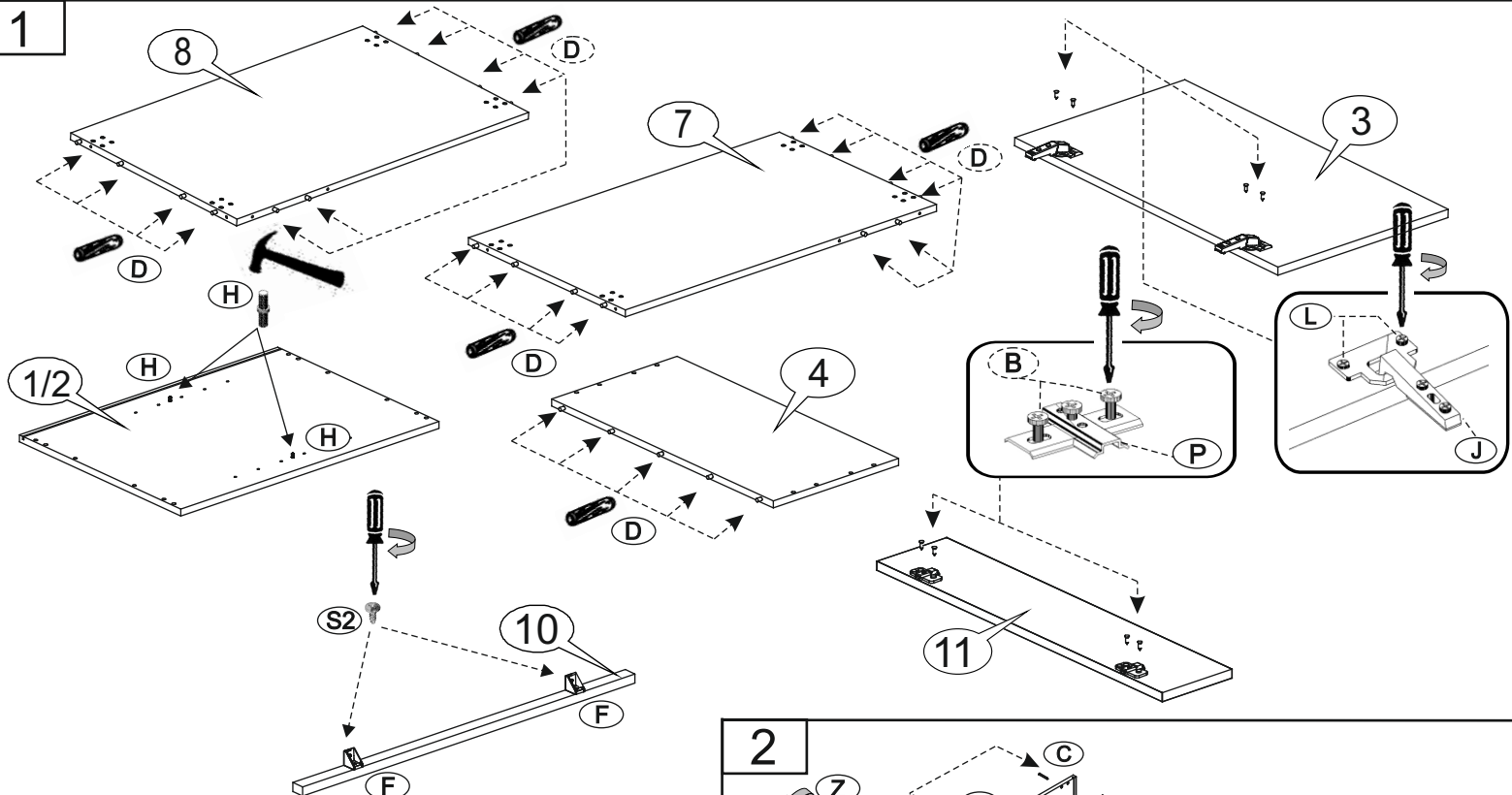
867x498



713x24

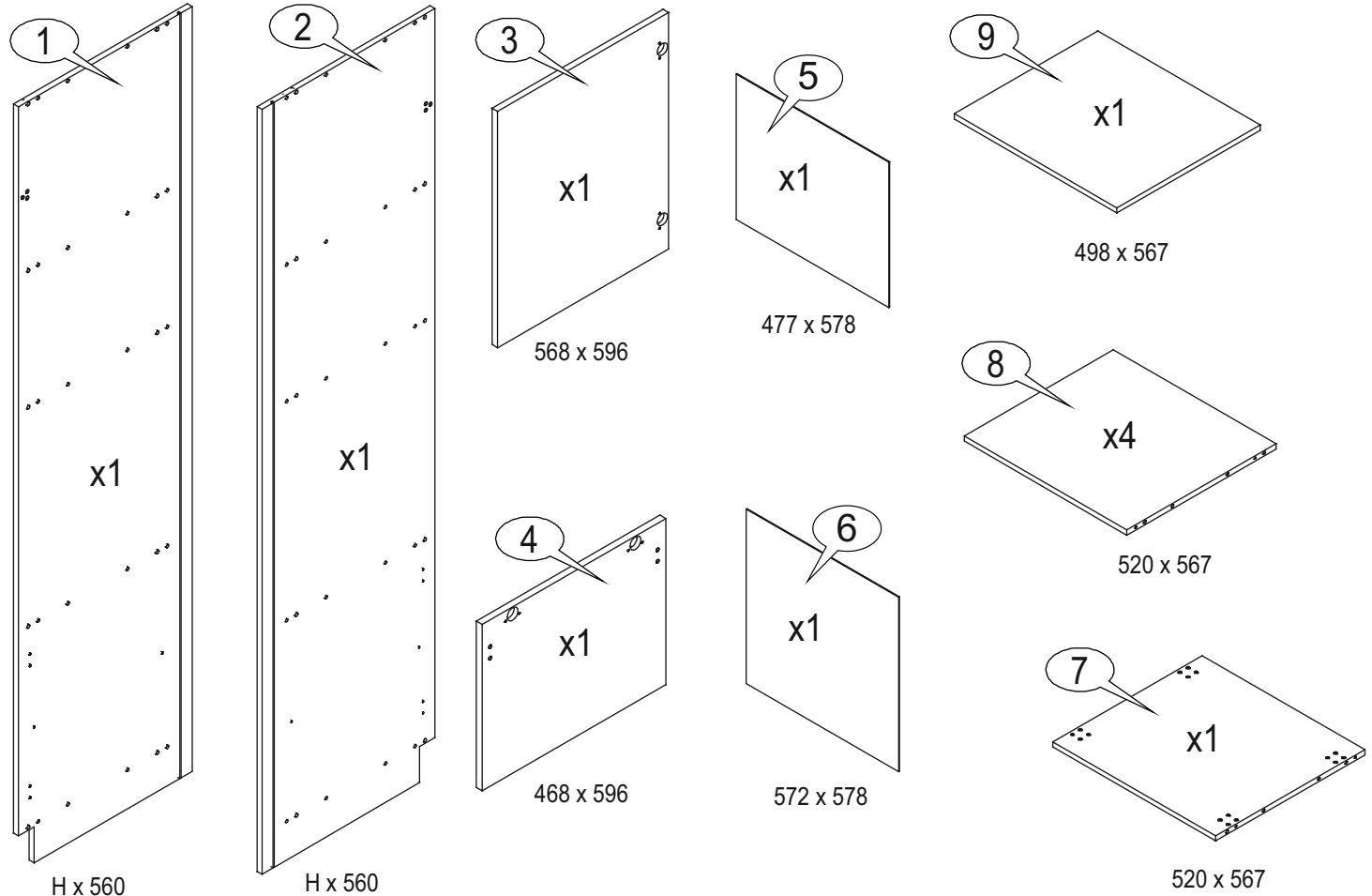
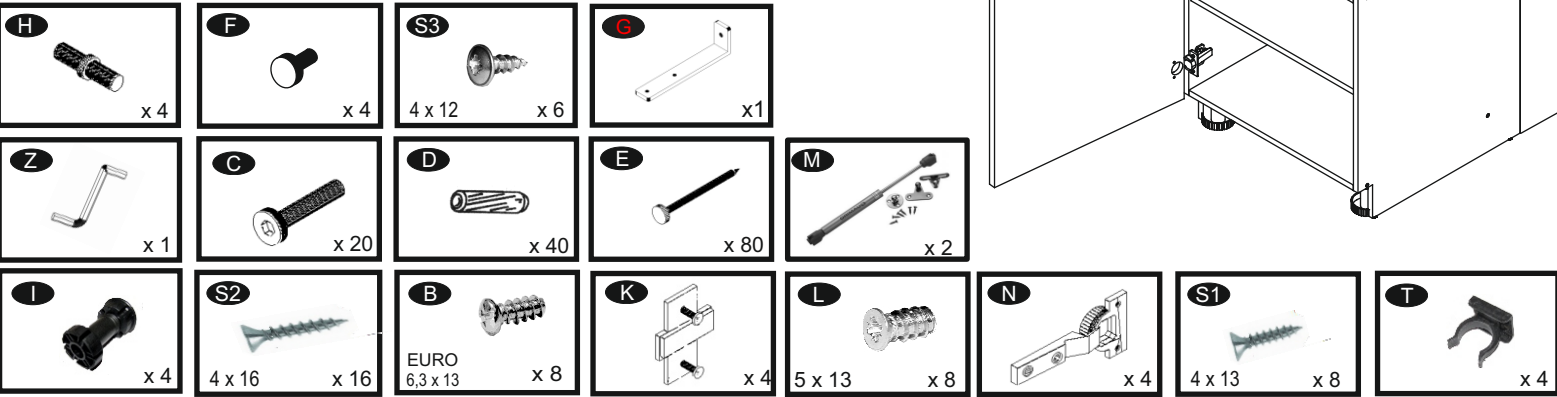
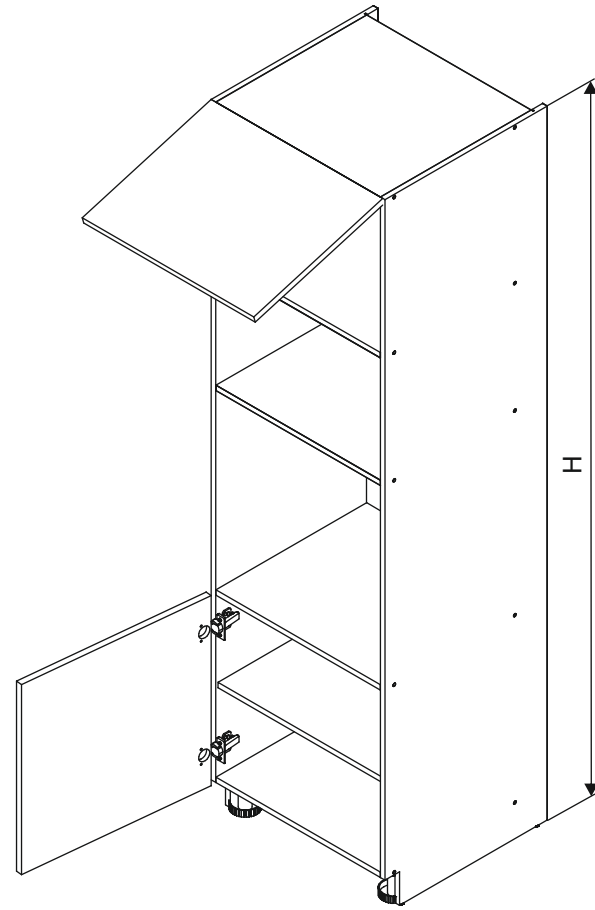
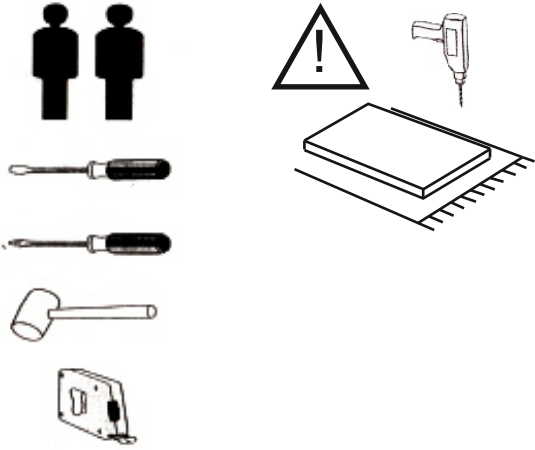


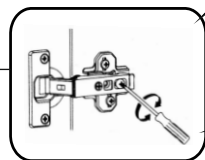
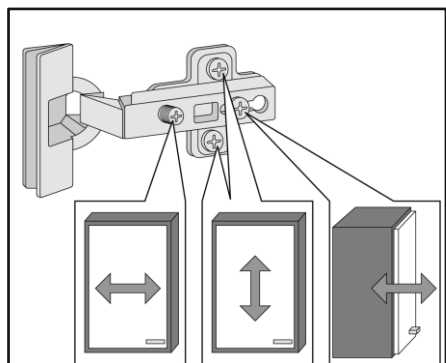
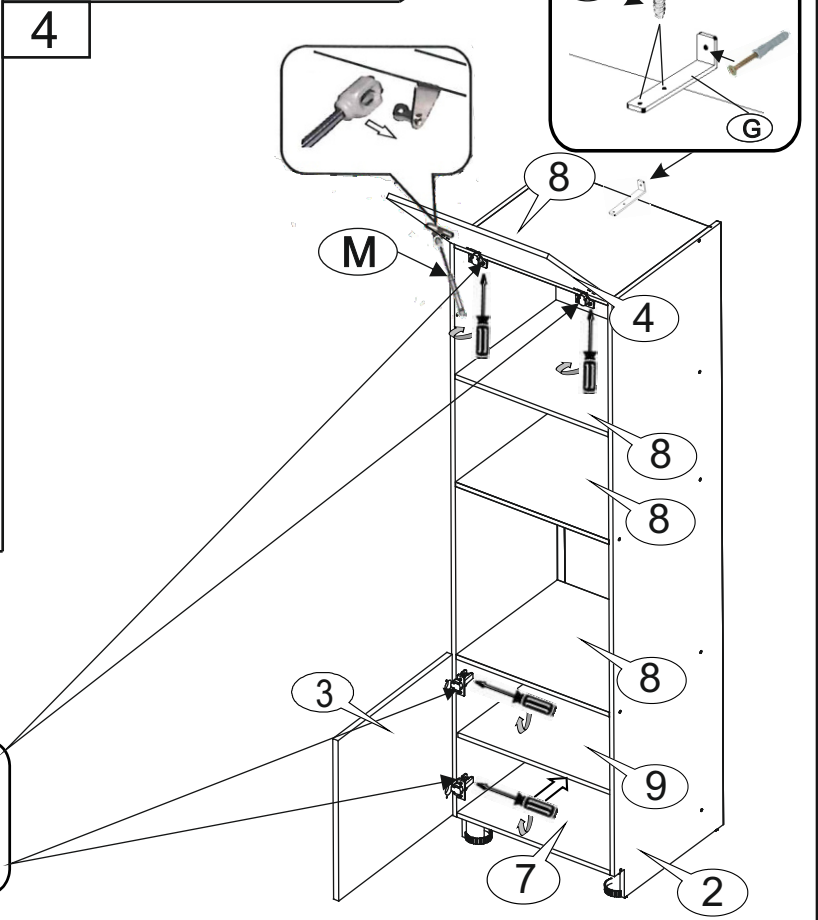
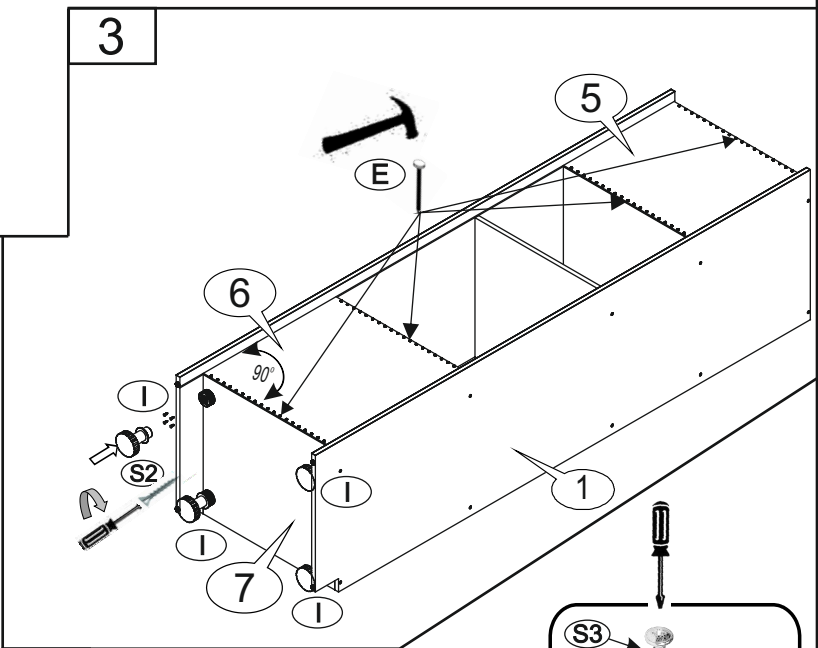
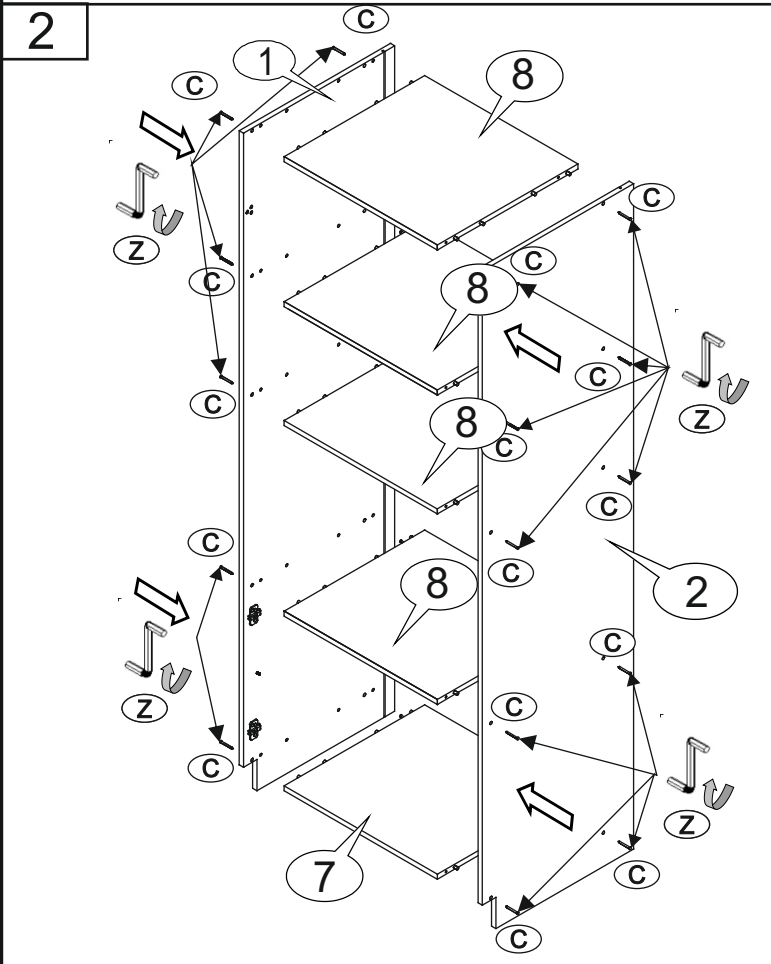
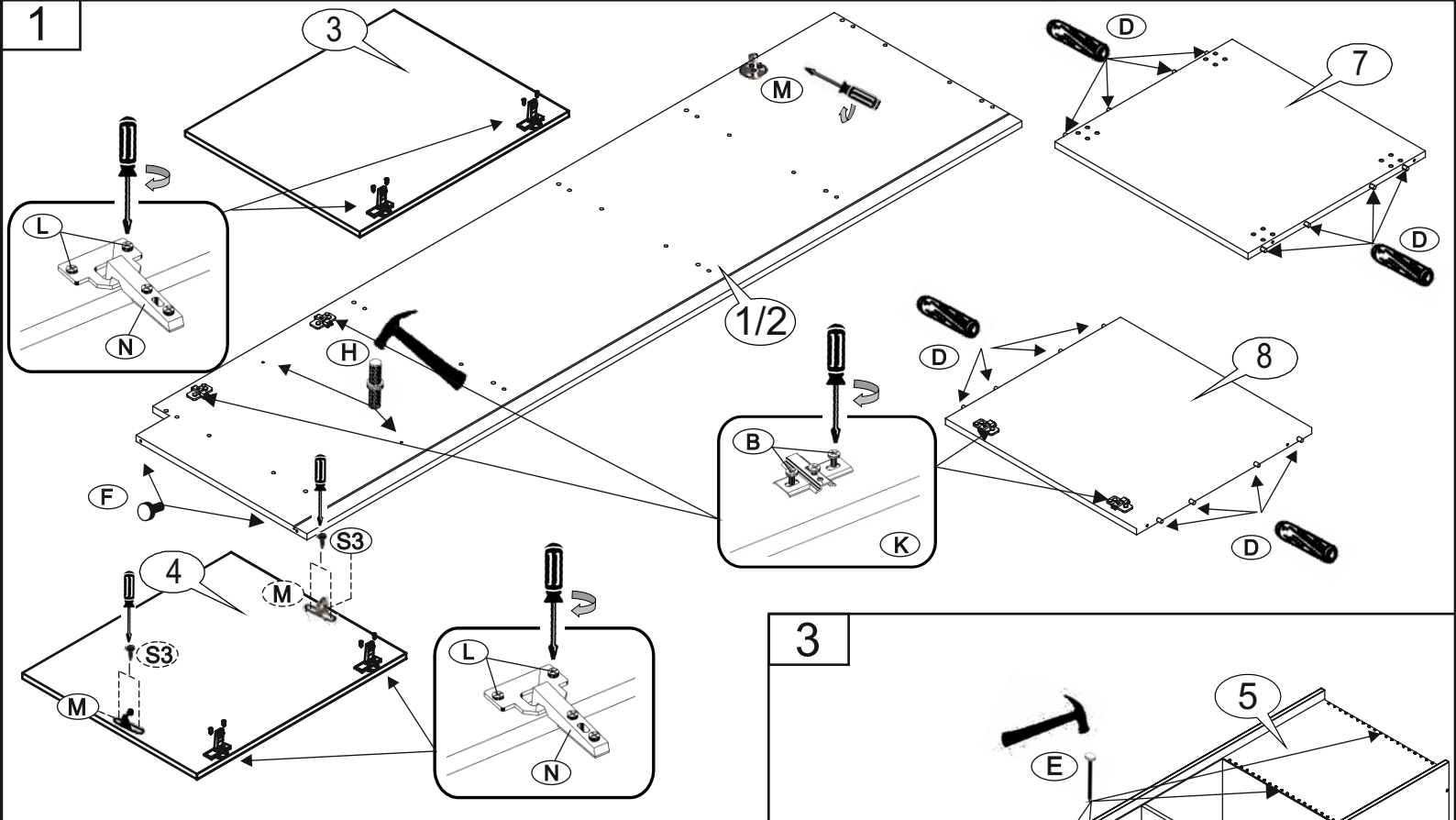
713x150

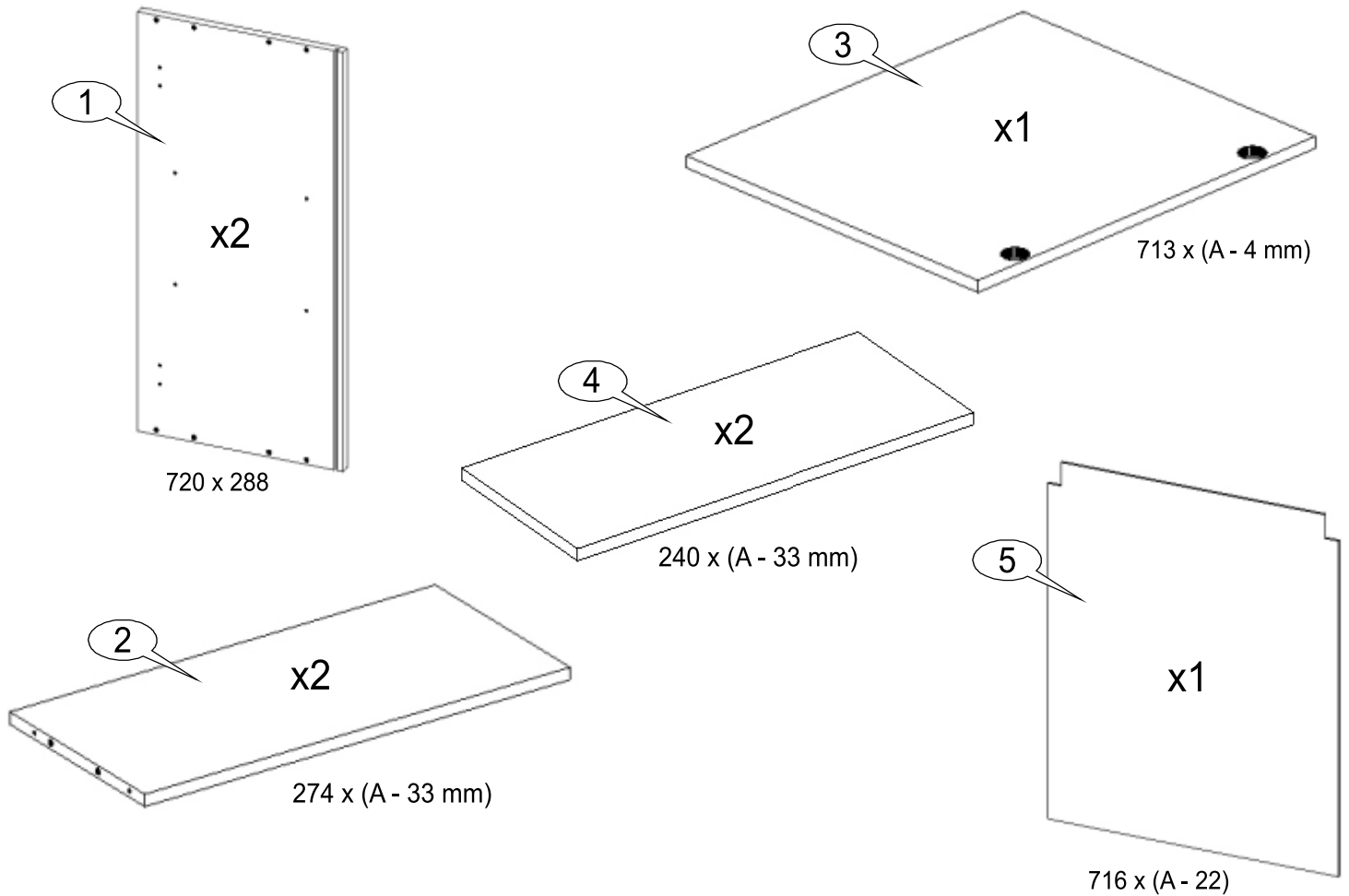
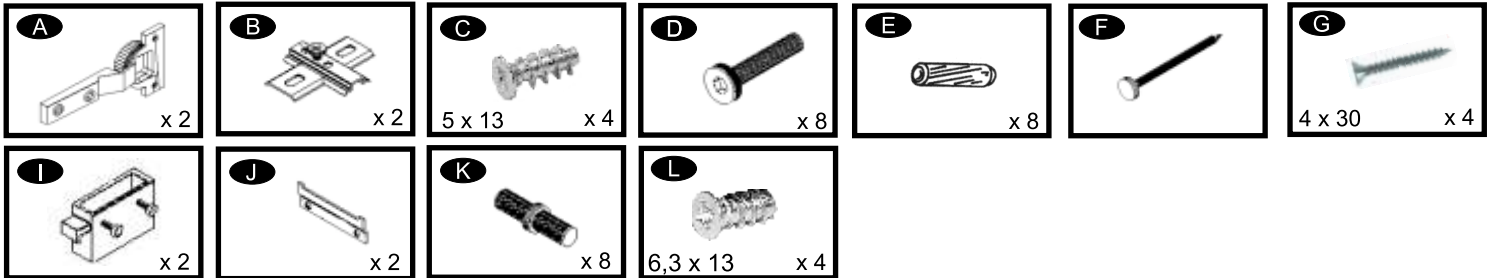
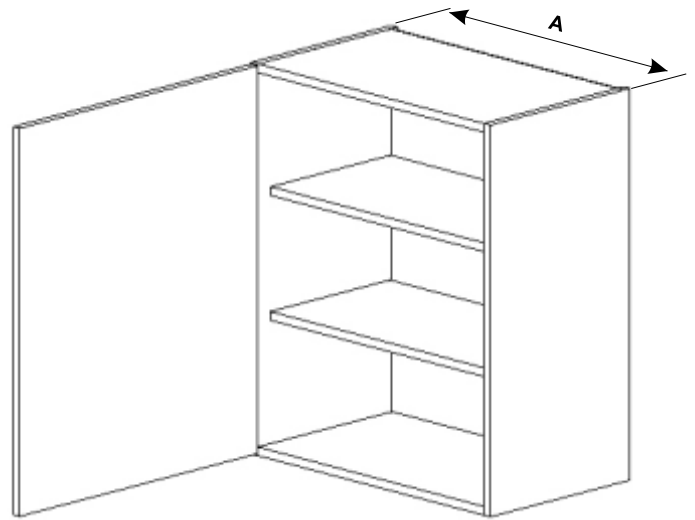
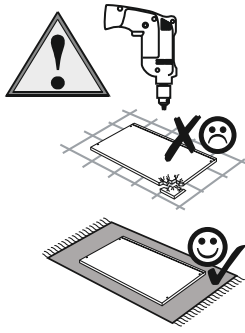
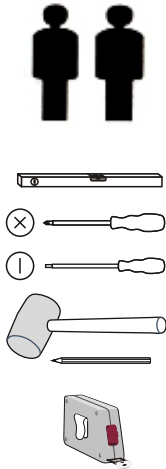


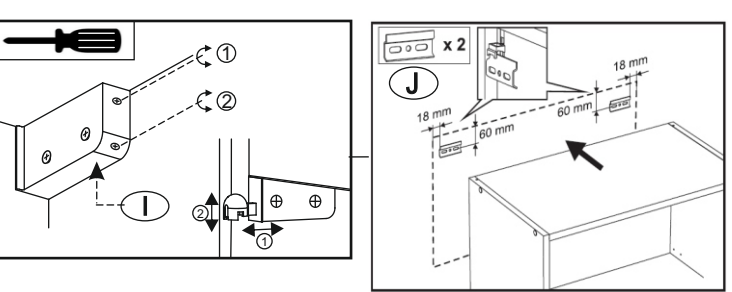
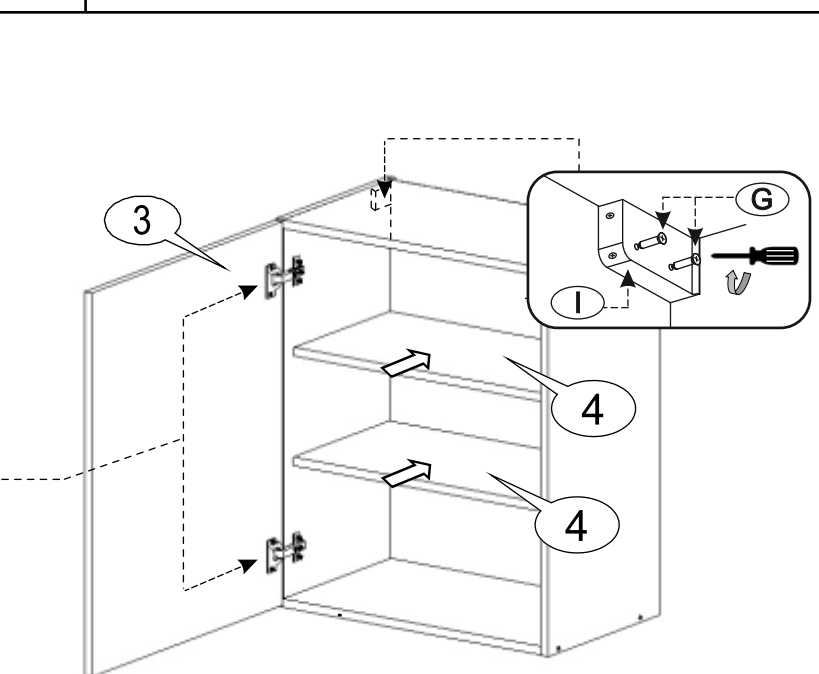
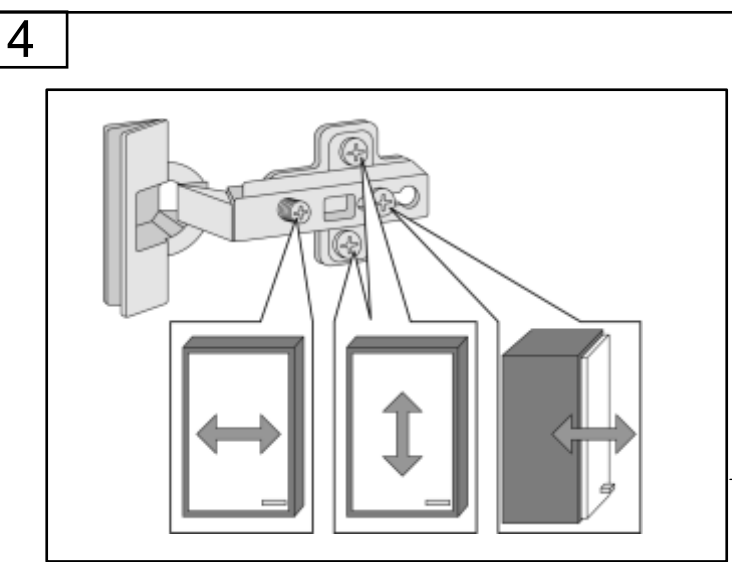
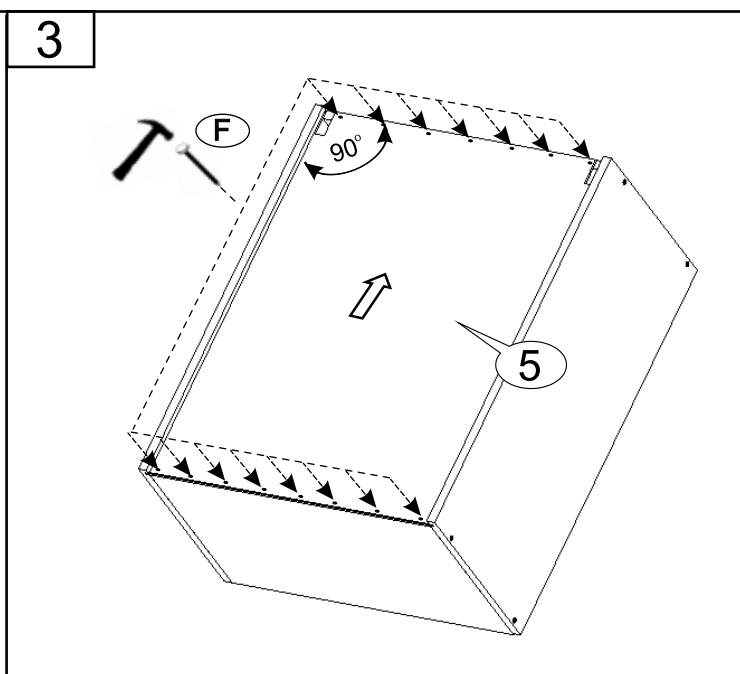
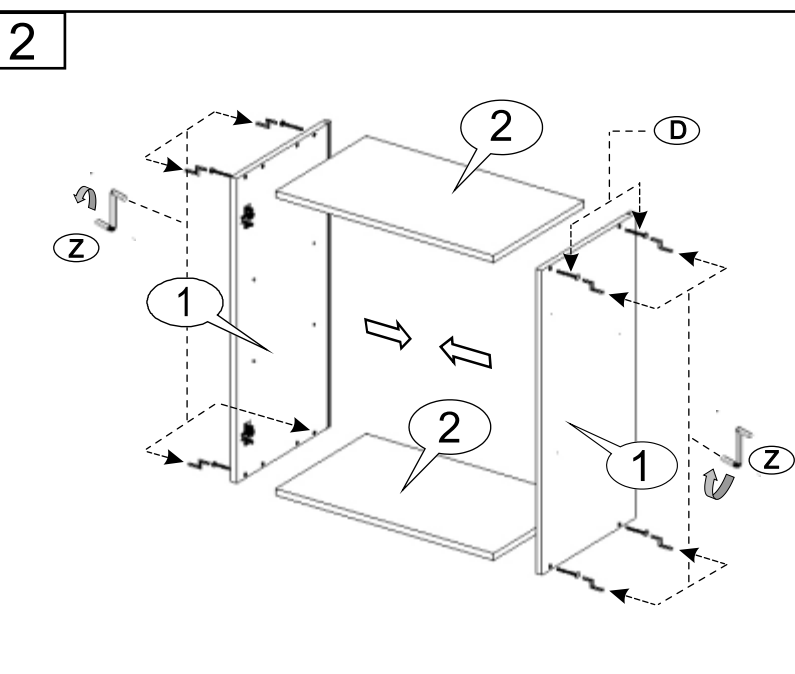
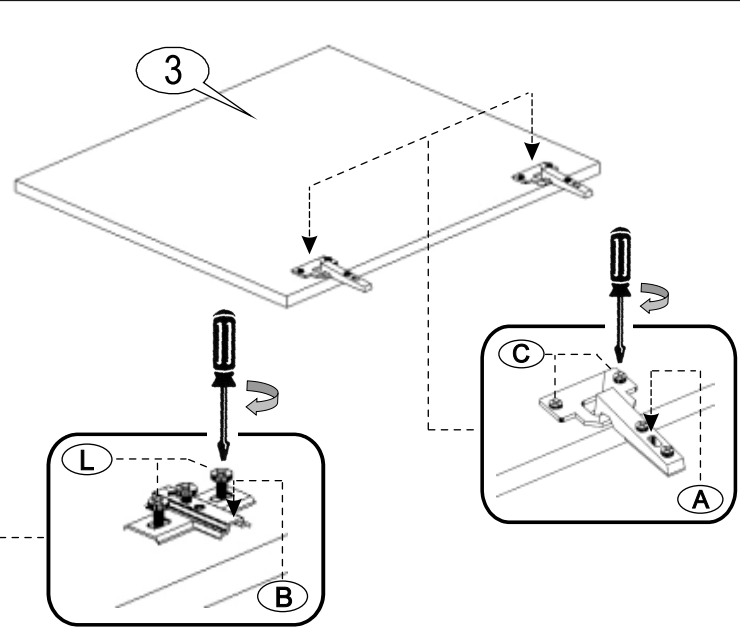
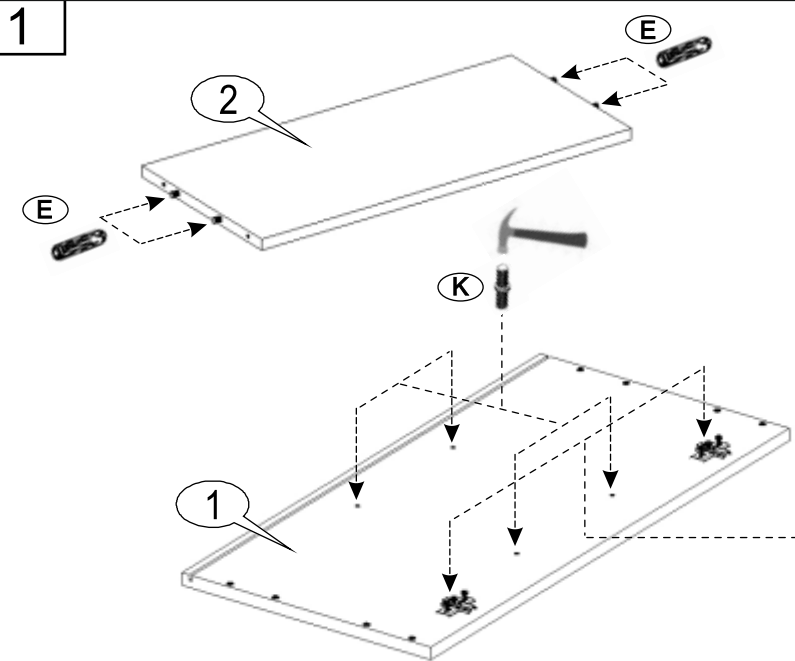
D60 PK MV /2133 P/L; D60 PK MV /2183 P/L

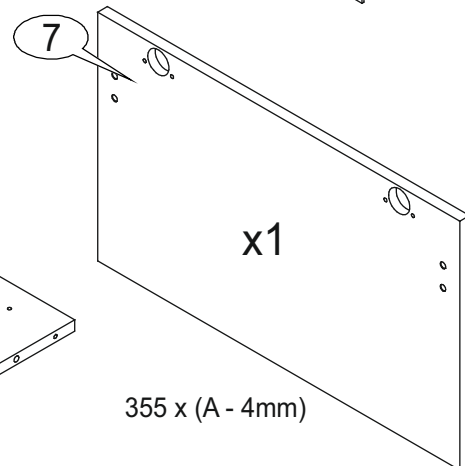
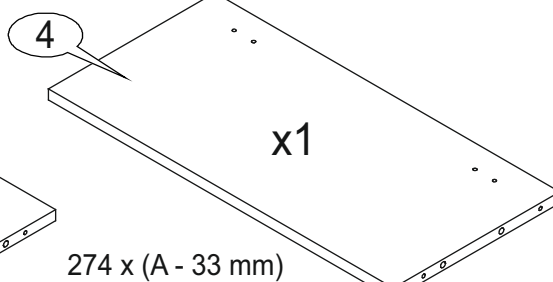
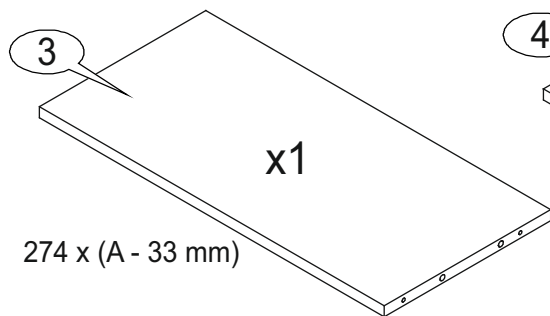
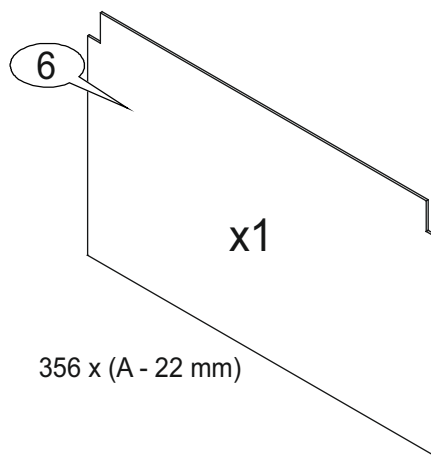
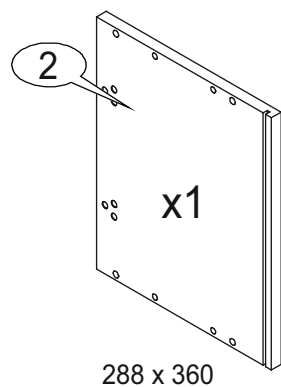
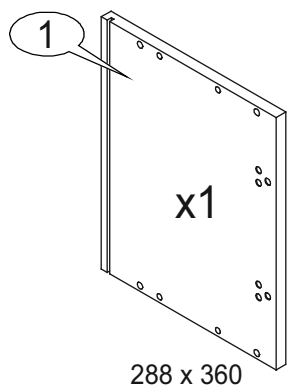
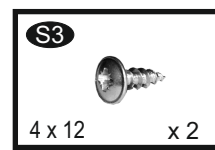
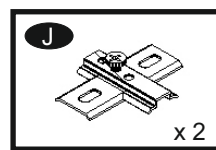
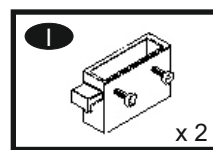
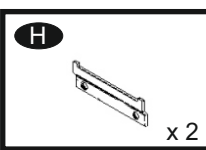
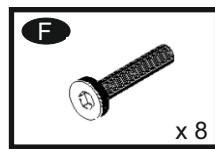
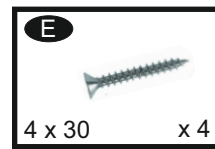
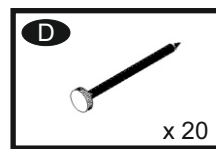
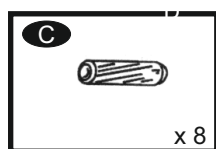
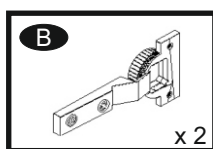
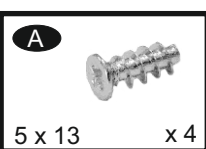
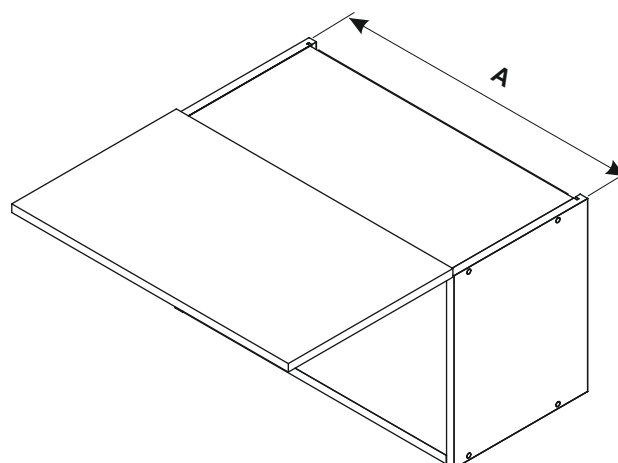
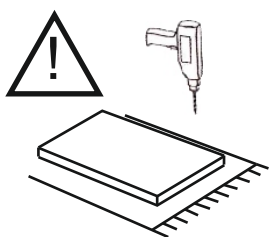
v.1



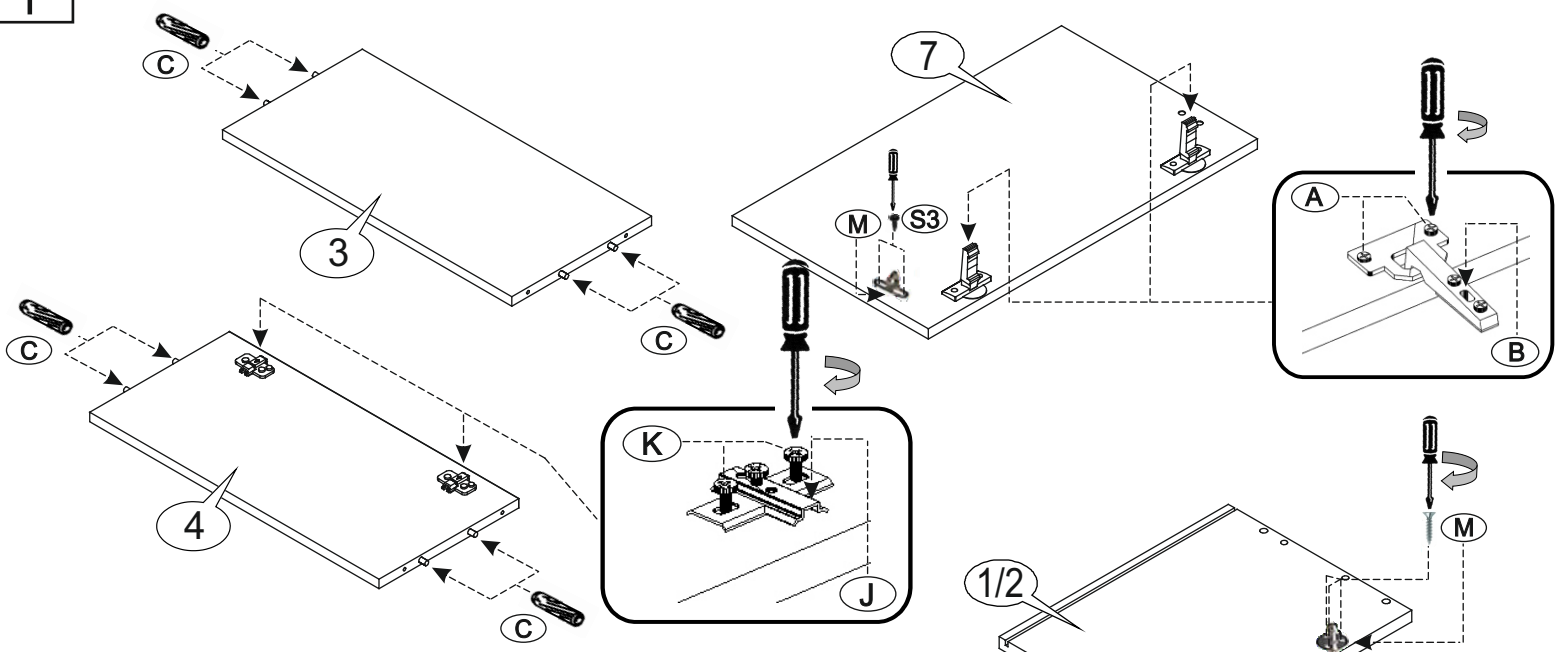




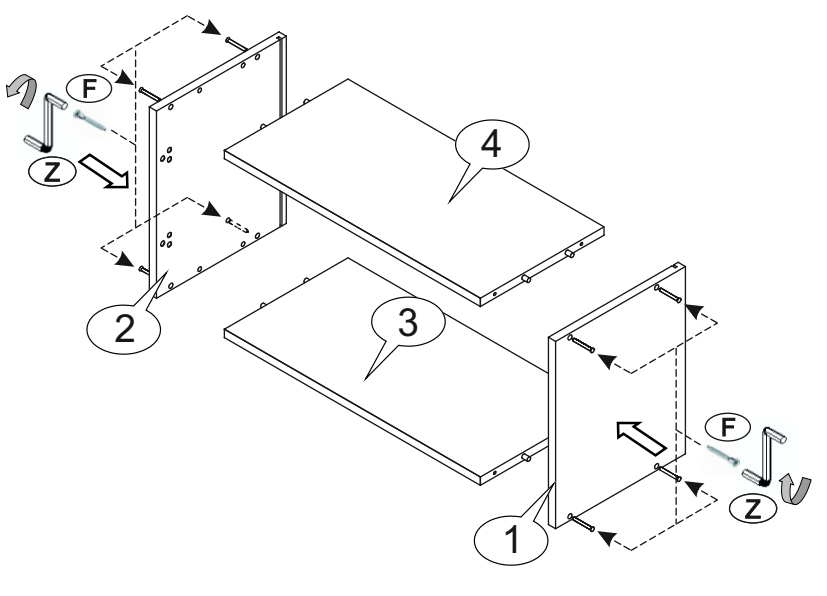




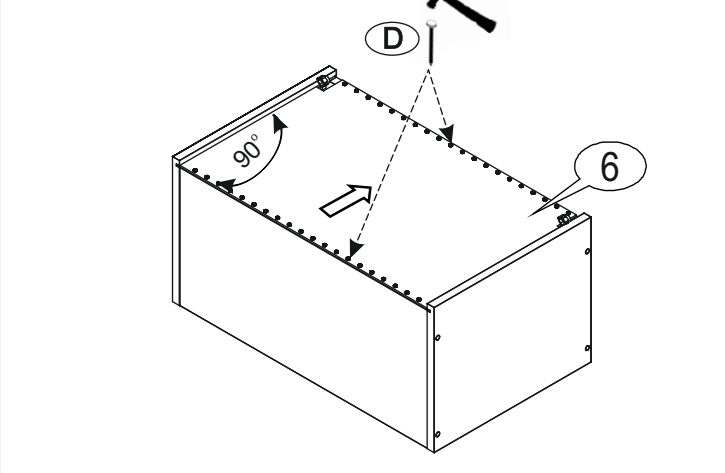
1



2



3



4

