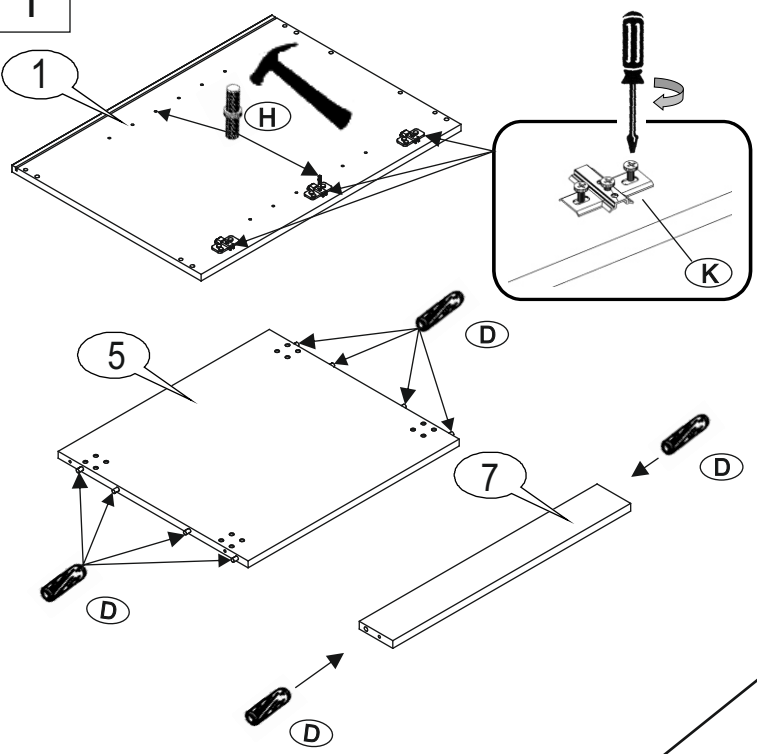
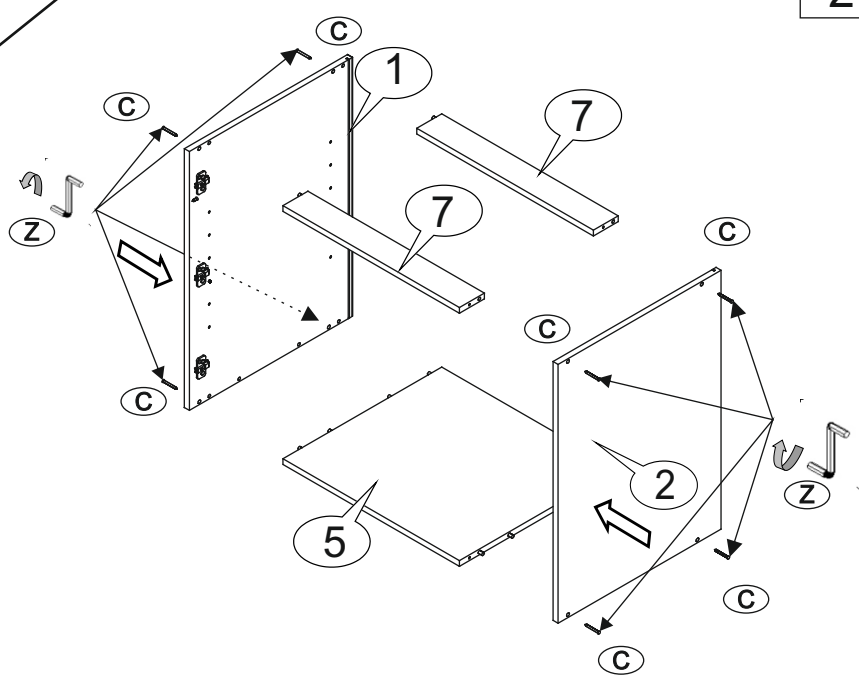


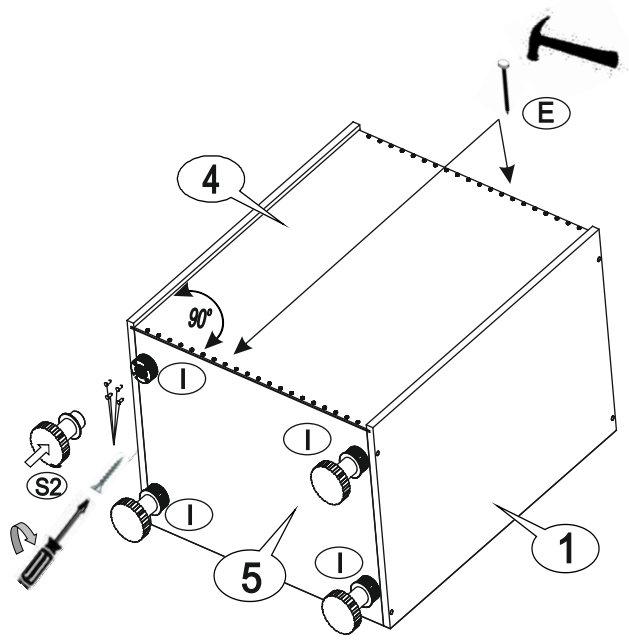
1



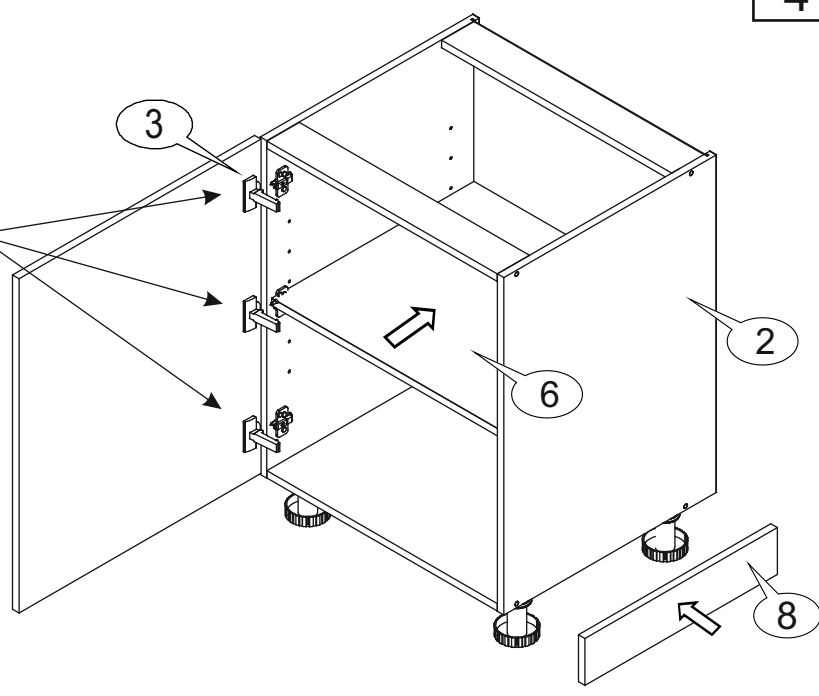
2



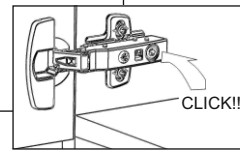
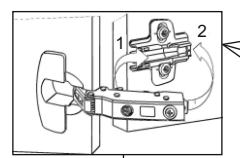
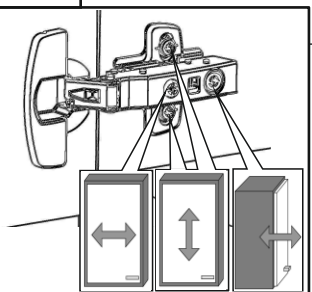
3



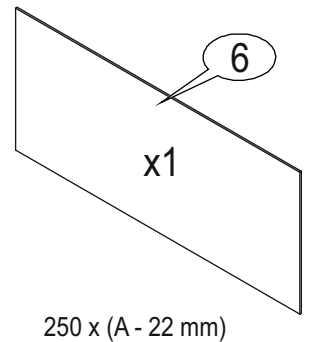
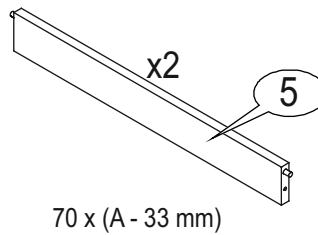
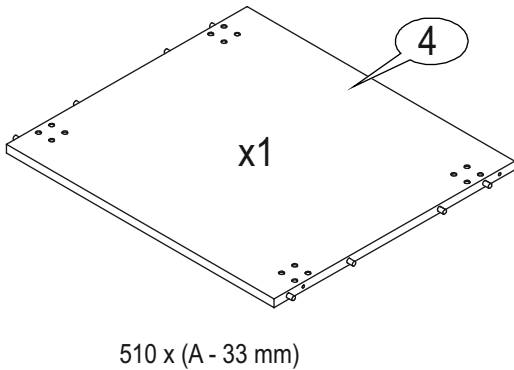
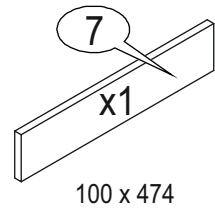
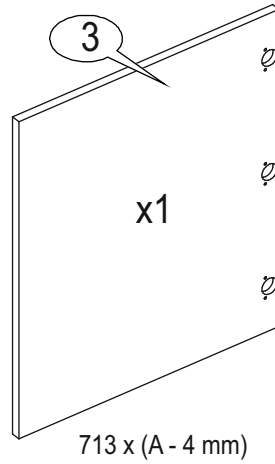
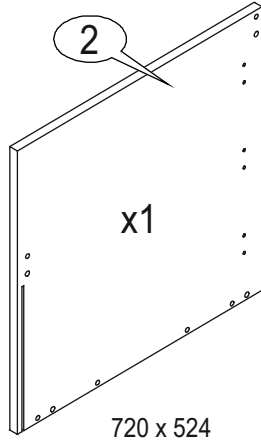
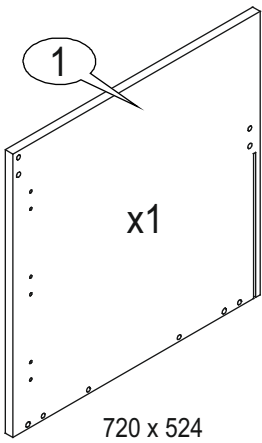
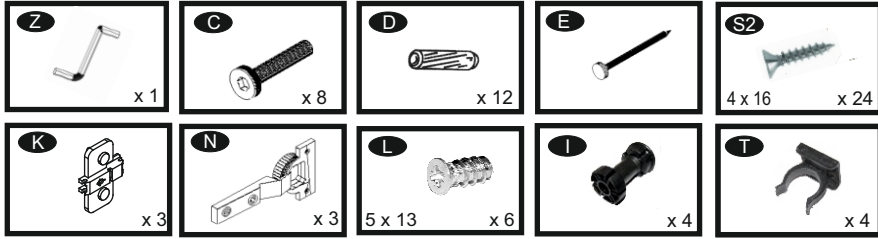
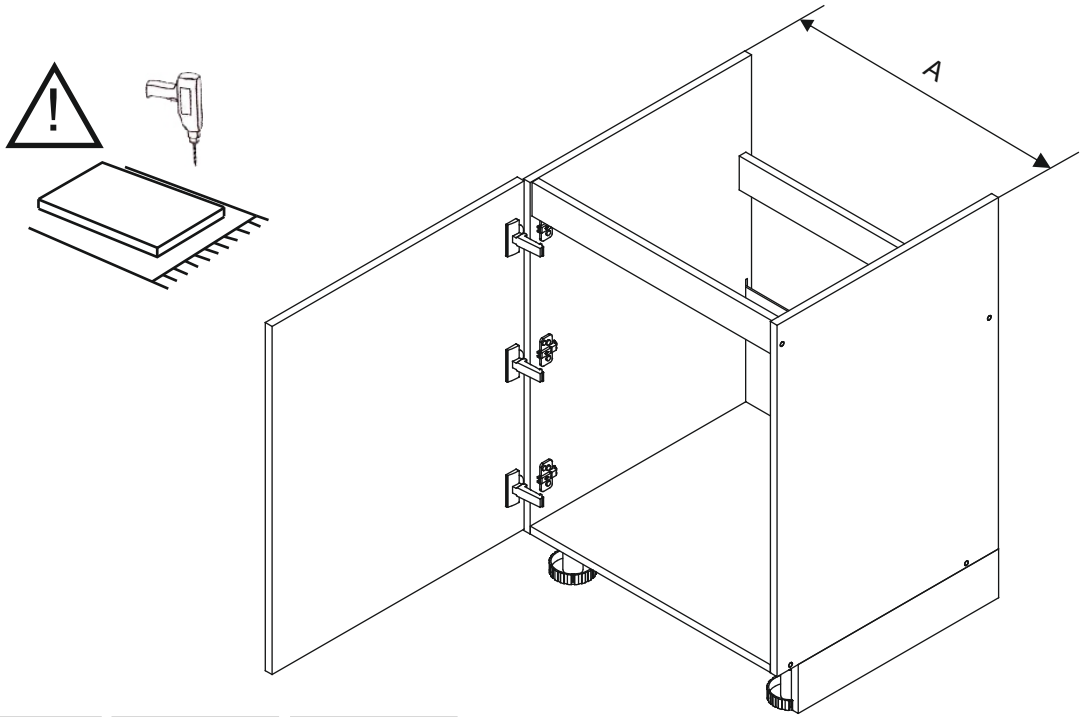
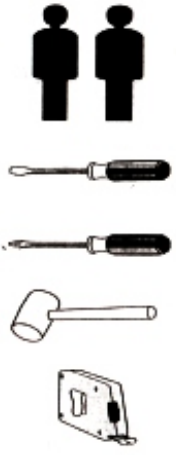
4

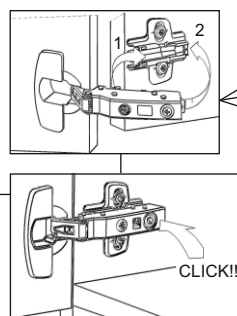
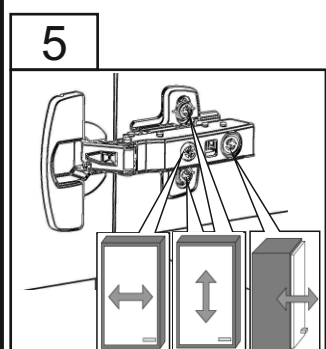
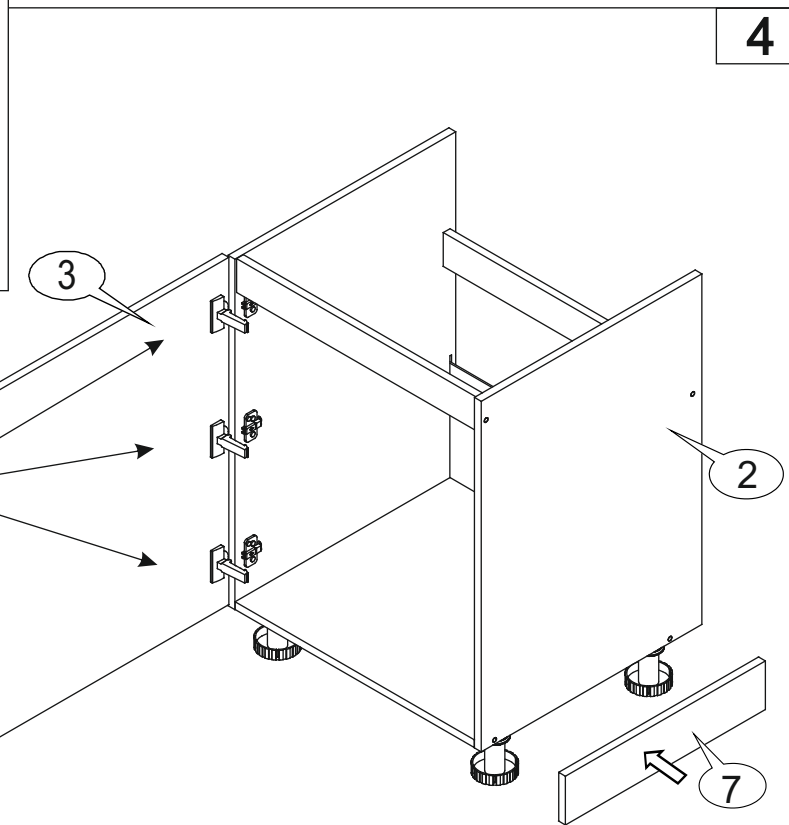
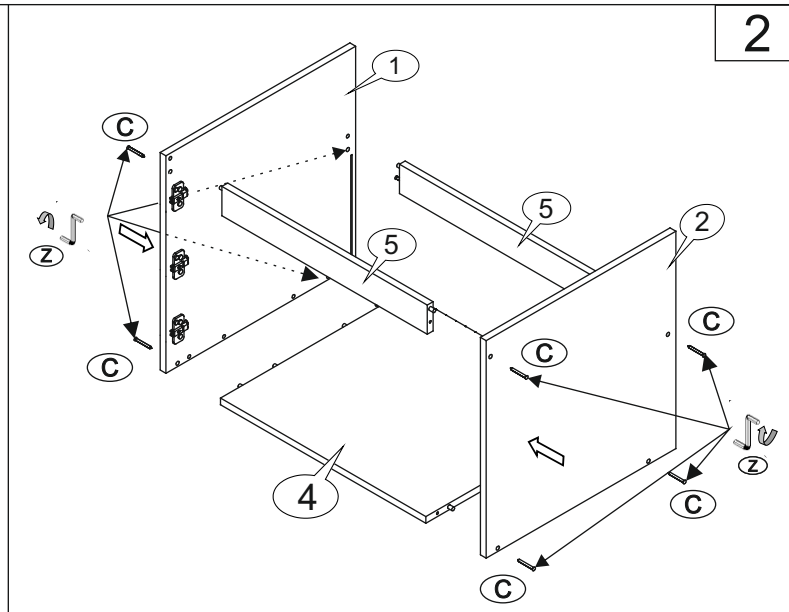
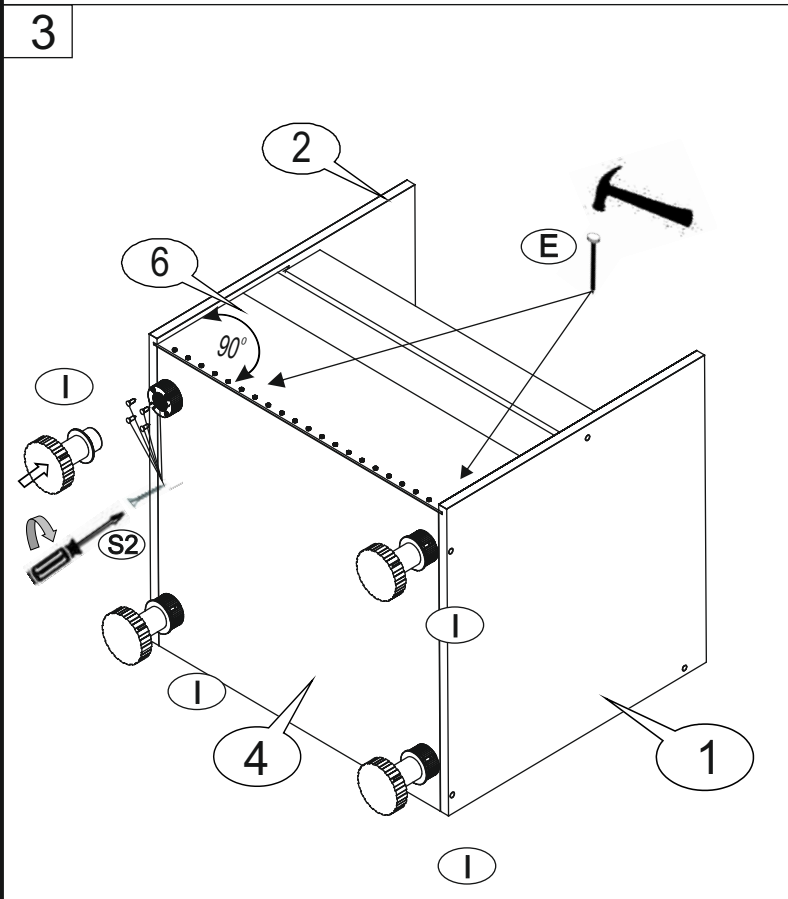
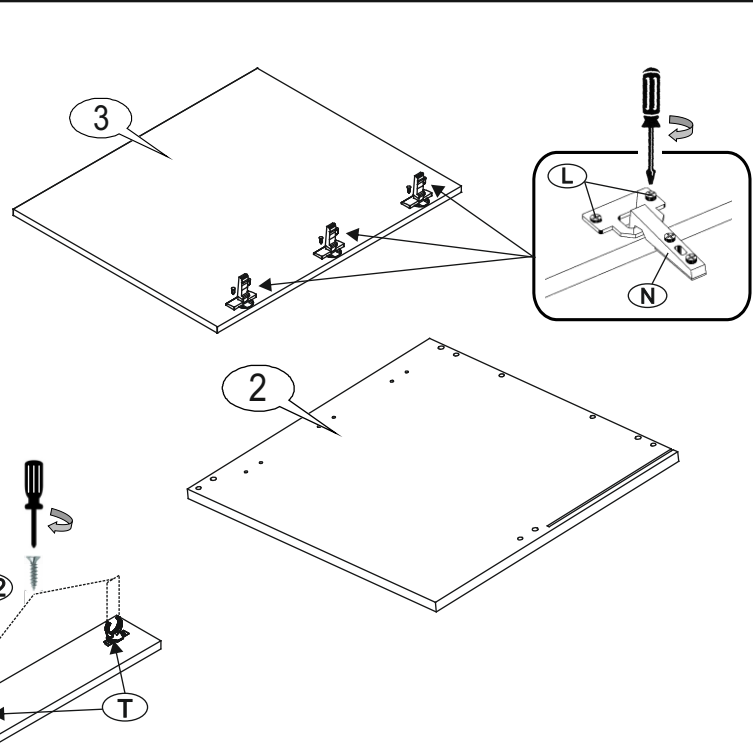
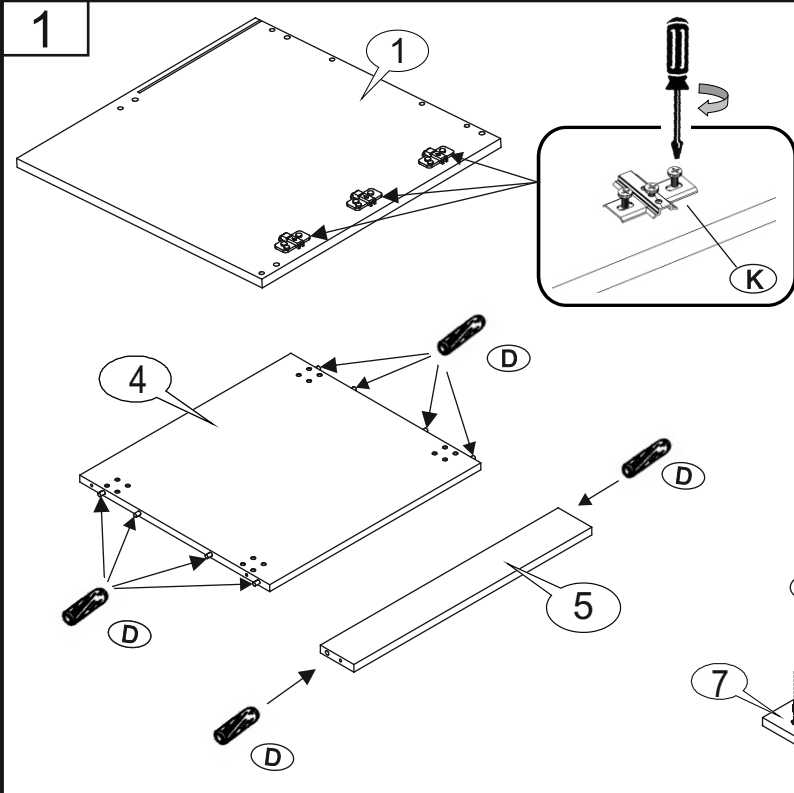


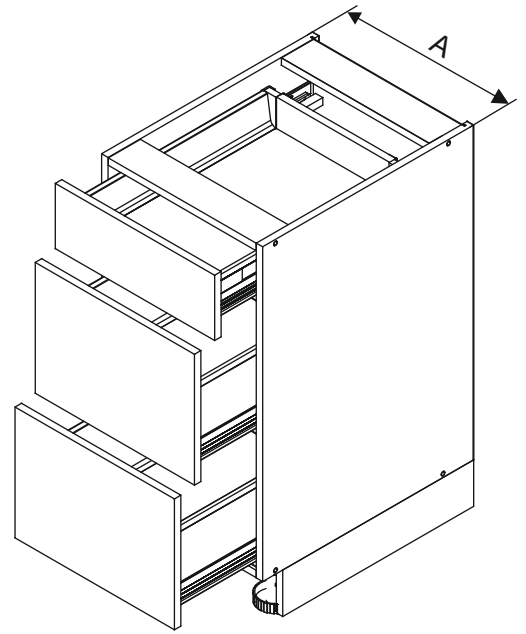
5



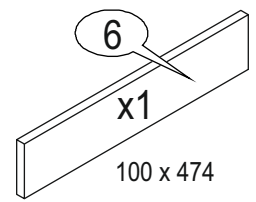
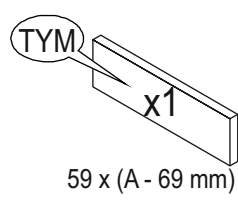
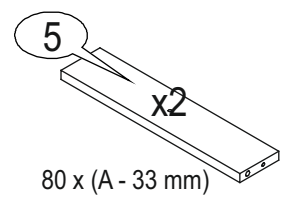
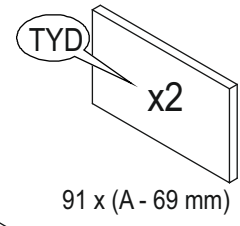
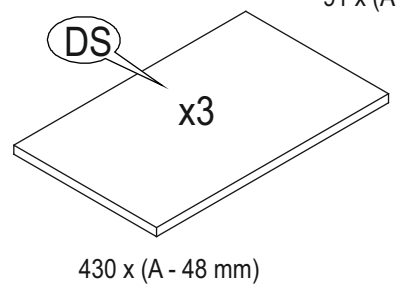
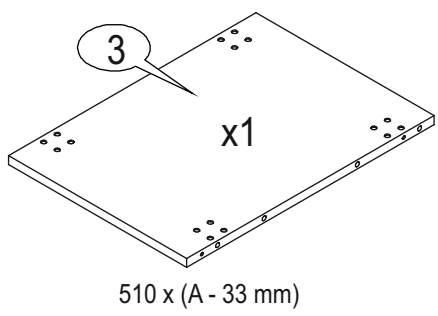
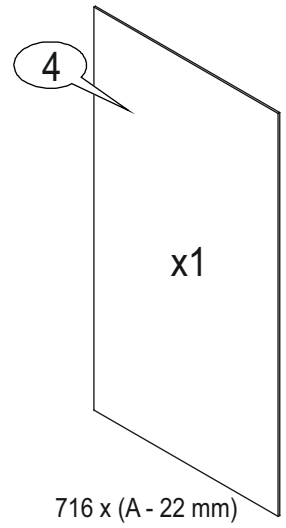
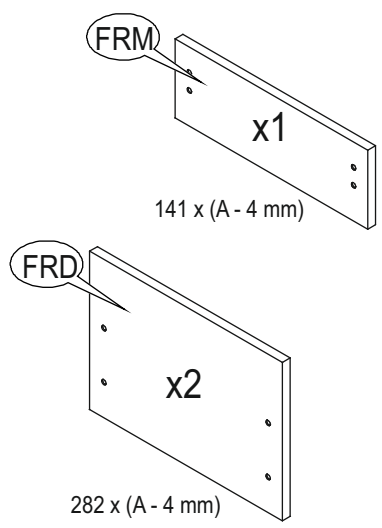
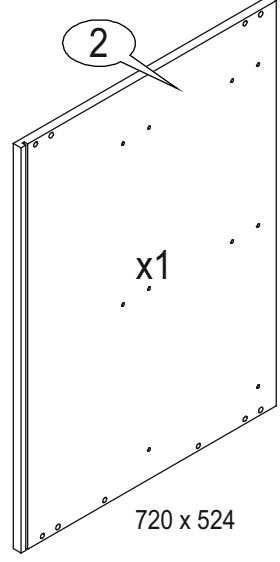
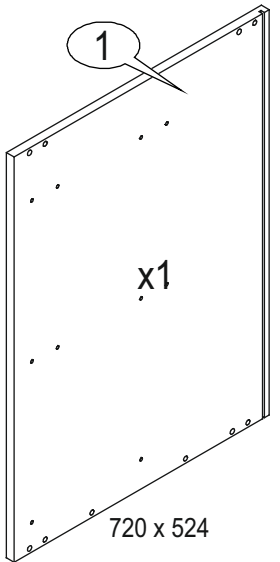
# D50ZL P/L, D60ZL P/L



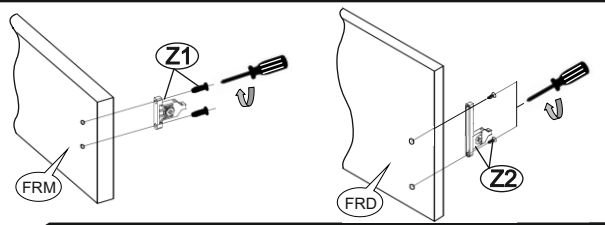
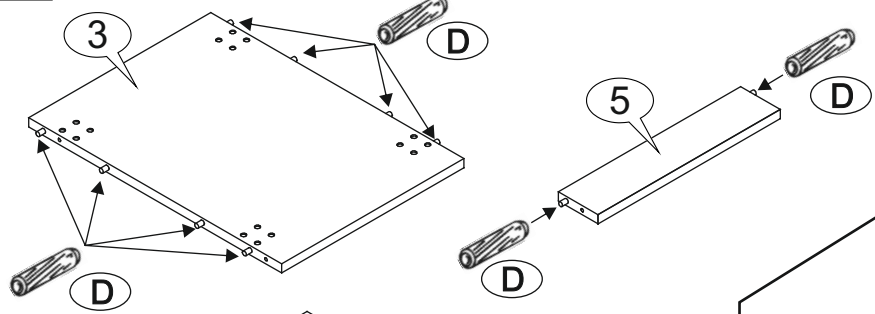




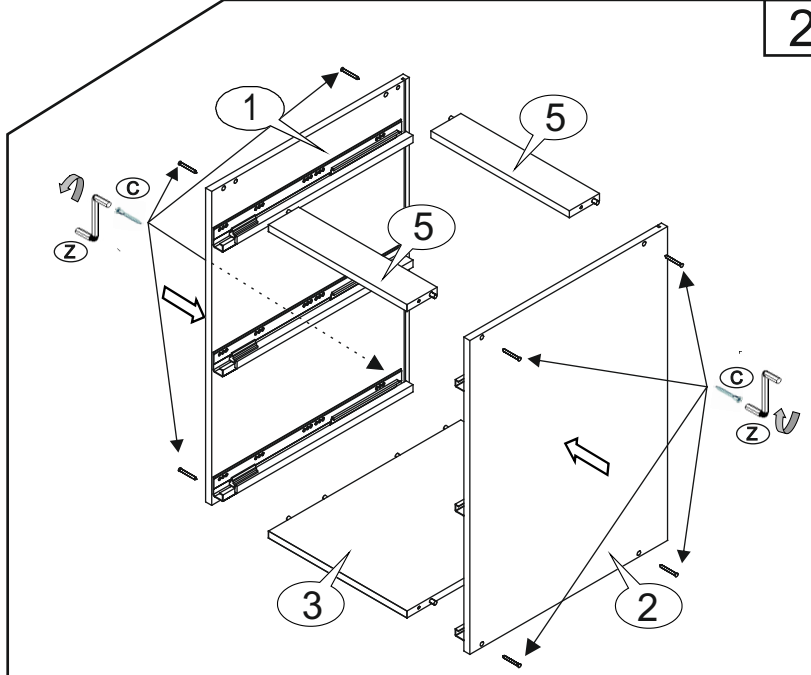
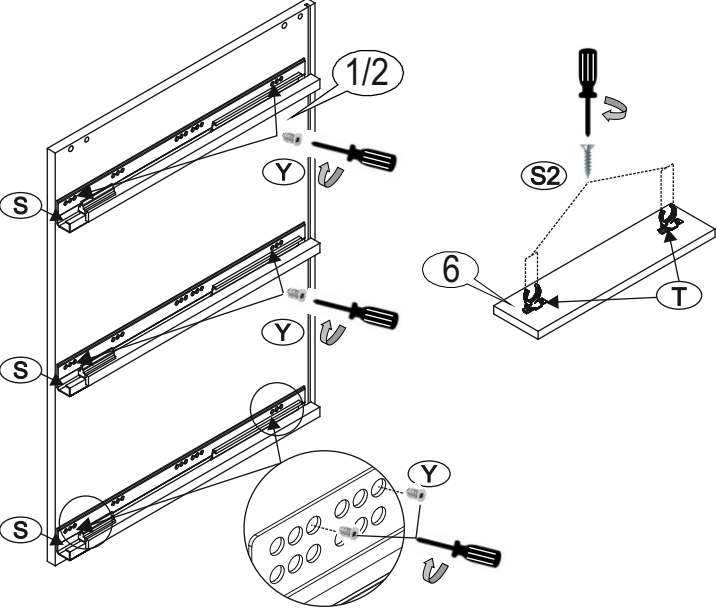
<b>C</b>  x 8	<b>D</b>  x 12	<b>Z1</b>  x 1 kpl.	<b>Z2</b>  x 2 kpl.	<b>S</b>  x 3 kpl.	<b>Y</b>  6,3 x 13 x 24	<b>E</b>  x 1	<b>Z</b>  x 1
<b>I</b>  x 4	<b>S2</b>  4 x 16 x 46	<b>T</b>  x 4	<b>BL</b>  4 x 35 x 2	<b>T1</b>  x 1 kpl.	<b>T2</b>  x 2 kpl.		



1

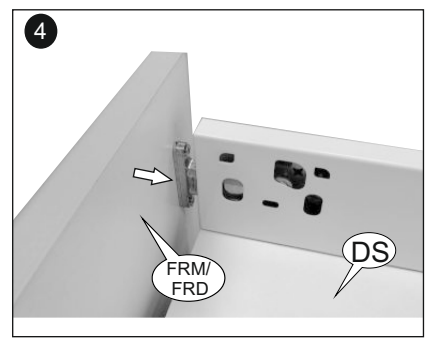
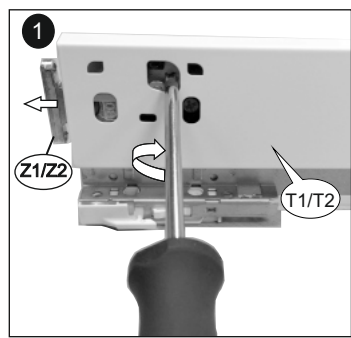
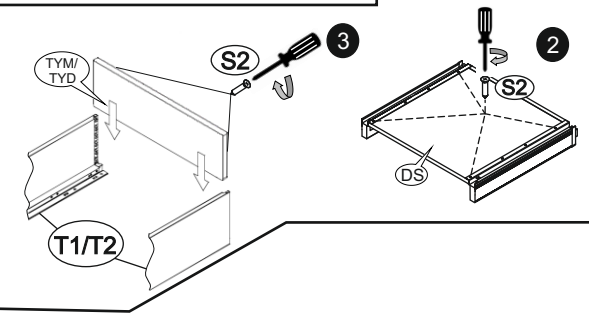
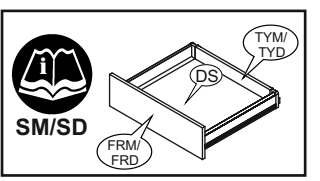
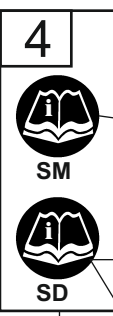
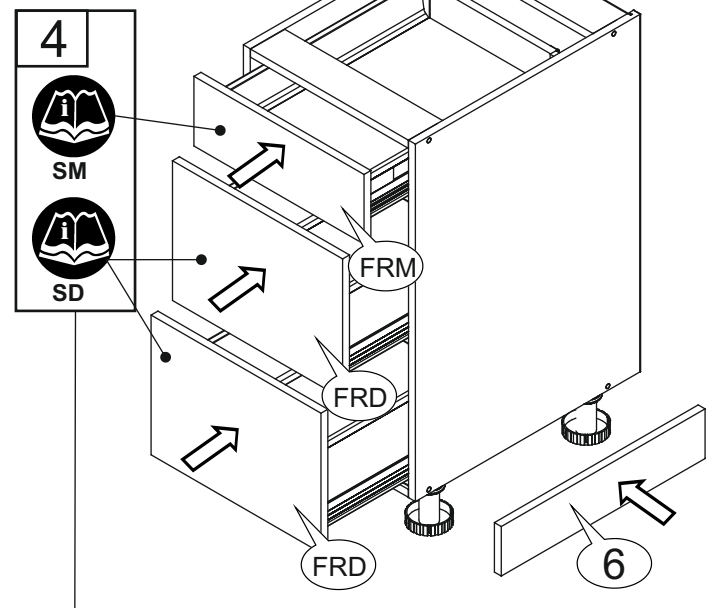
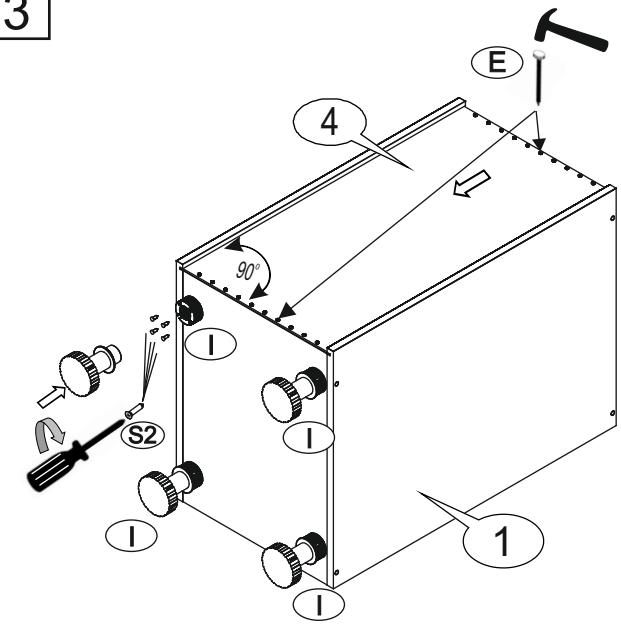


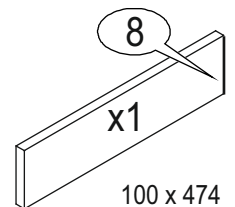
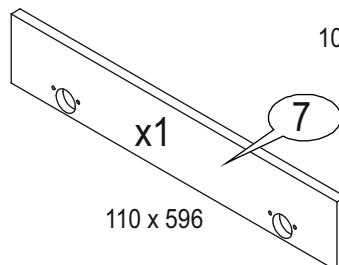
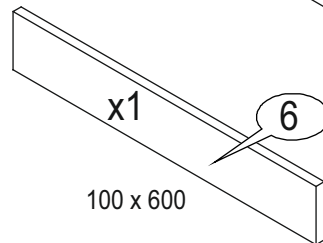
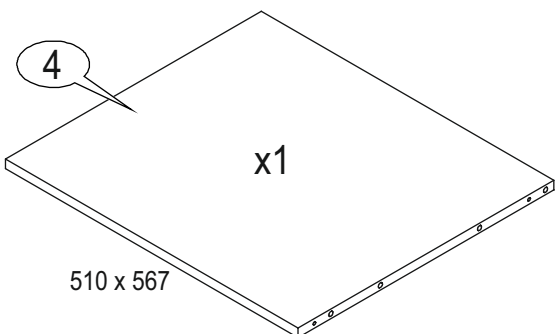
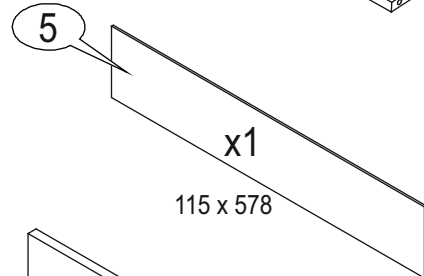
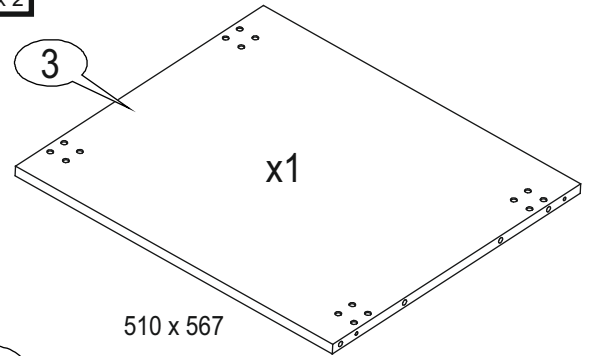
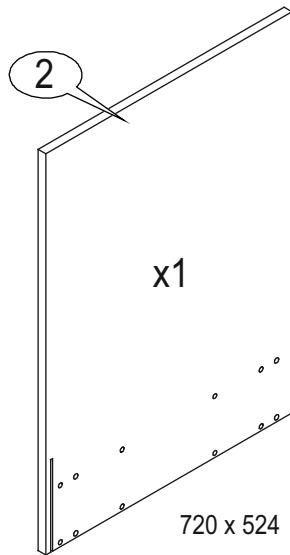
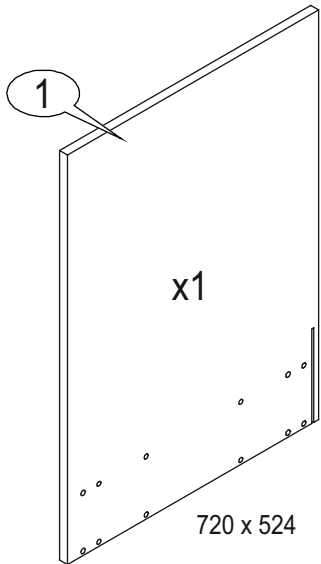
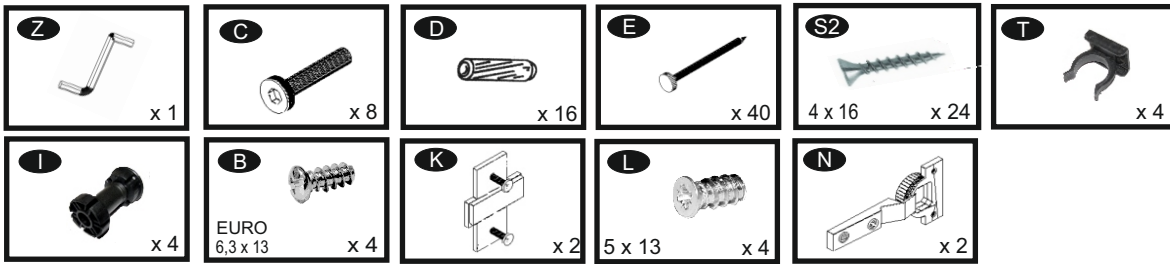
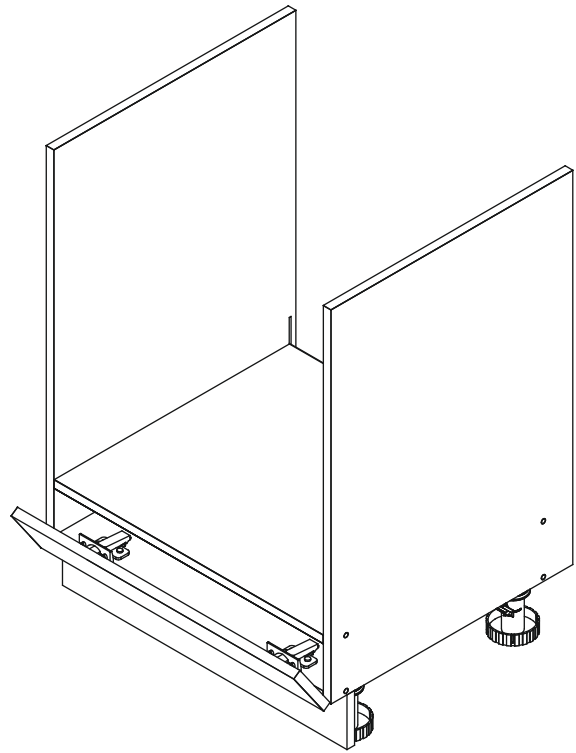
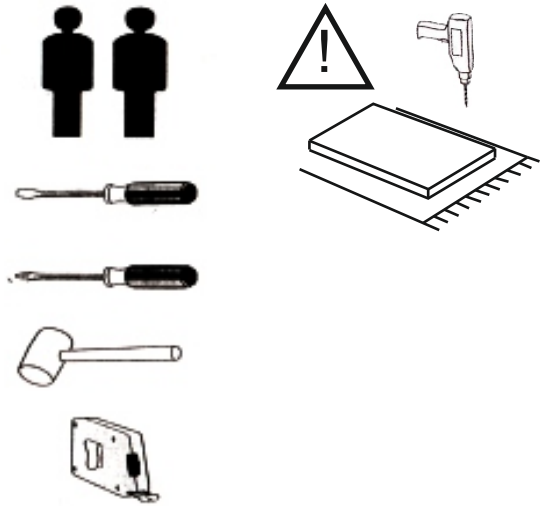
2



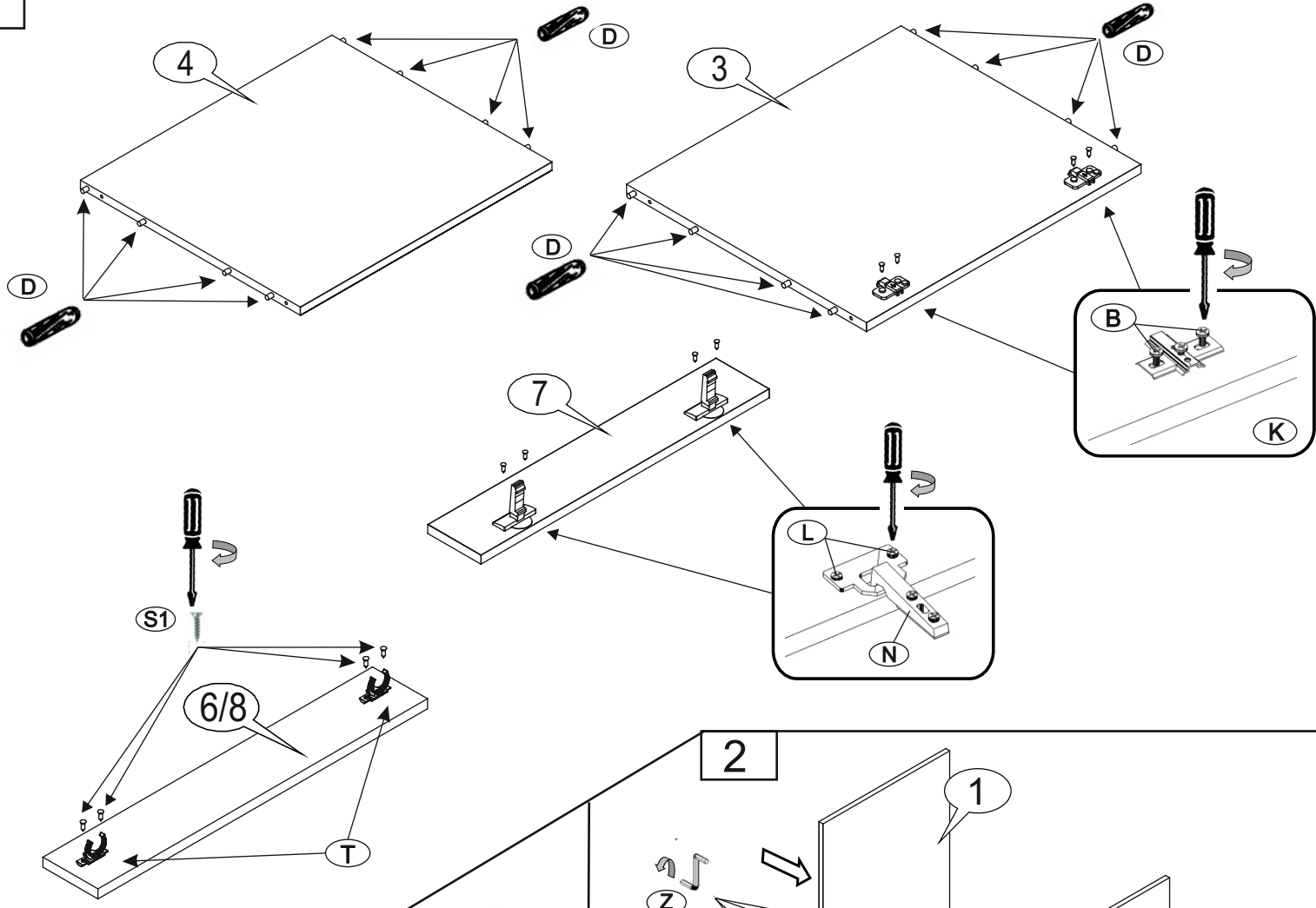
5

3

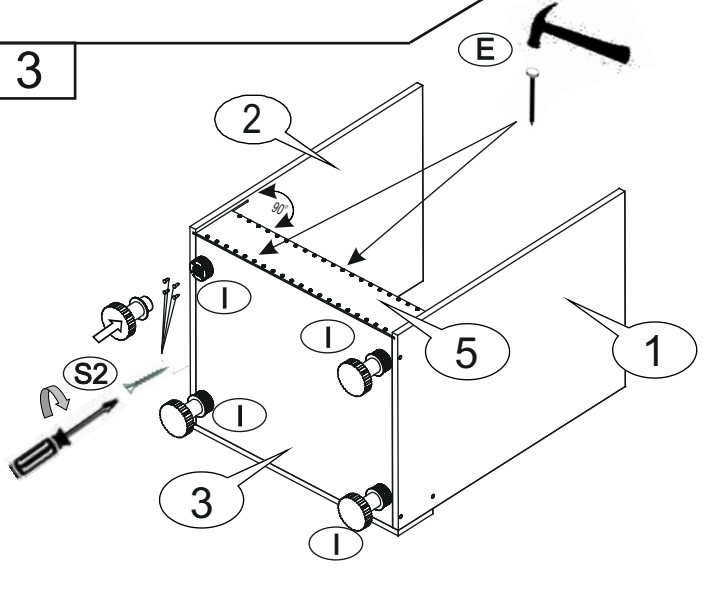




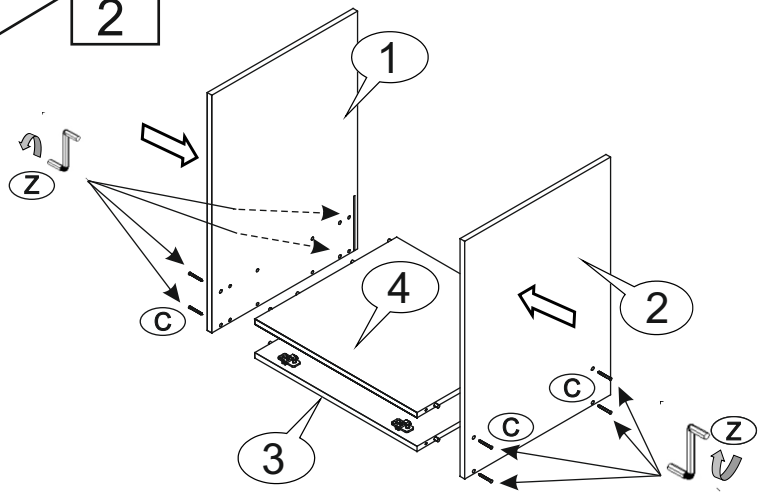
1



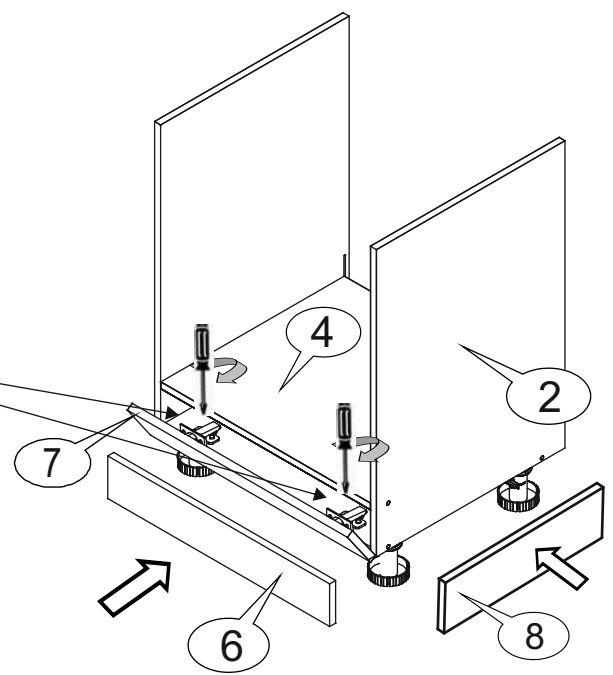
3



2



4



5

