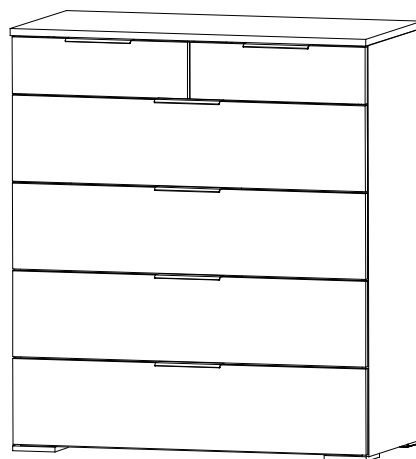
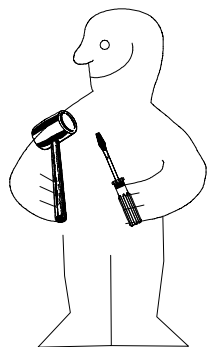
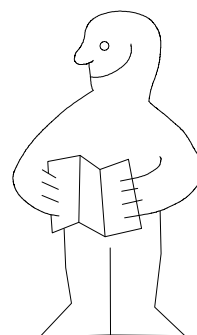
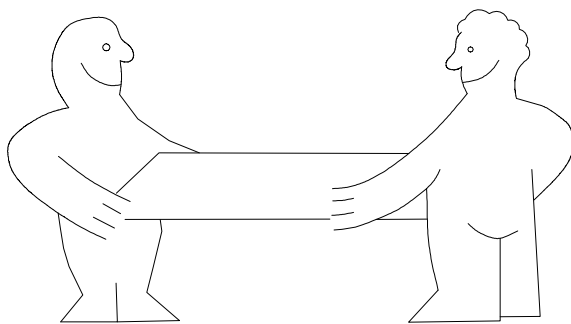
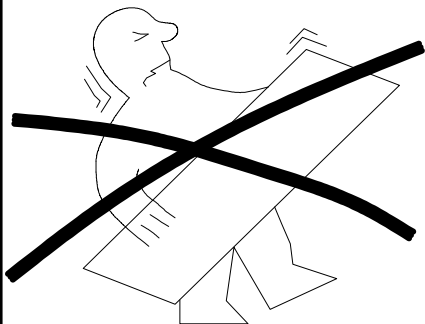


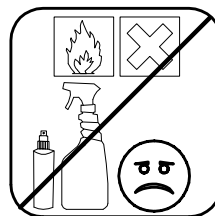
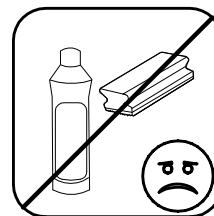
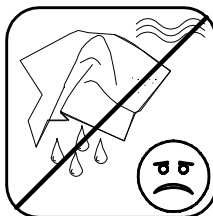
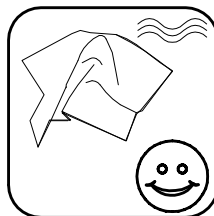
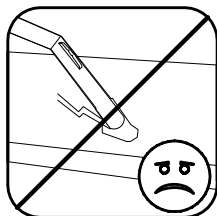
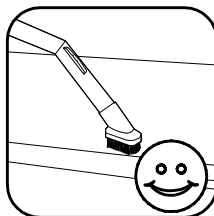
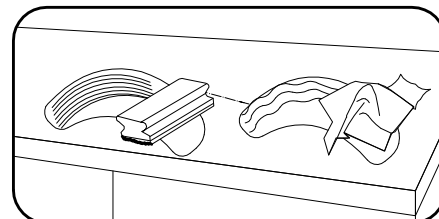
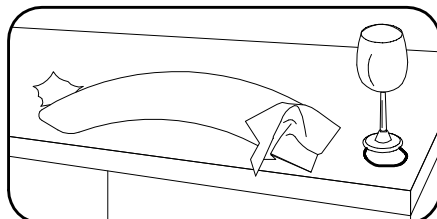
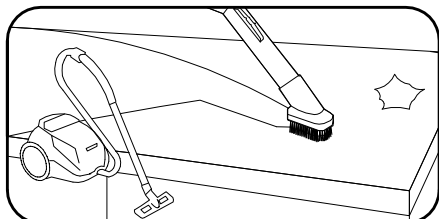
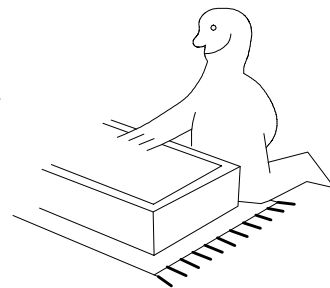
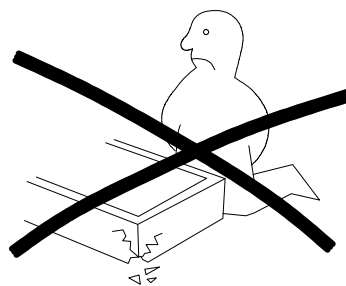
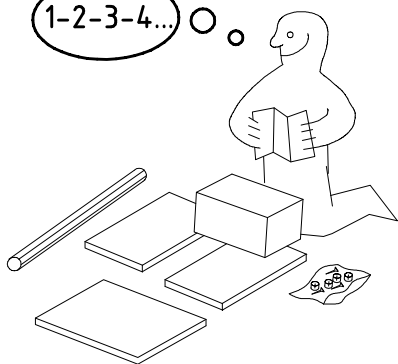
980183



803



1-2-3-4... ○ ○


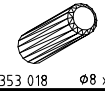
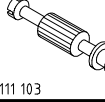
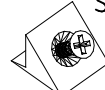


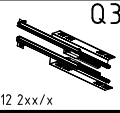

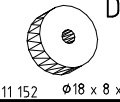

980183





10.06.15 / 31.07.17


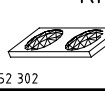


07 17

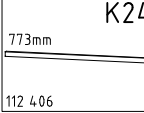
1/10

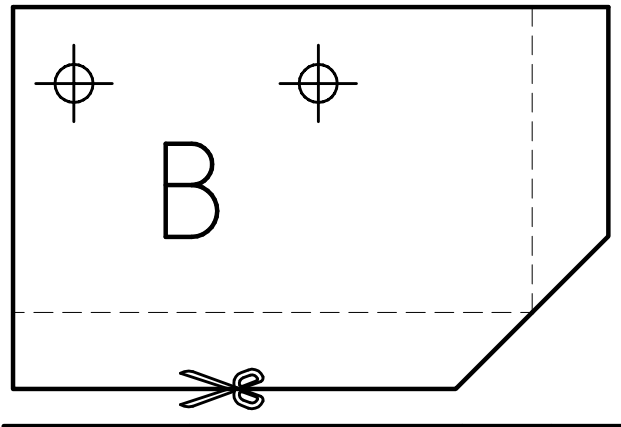
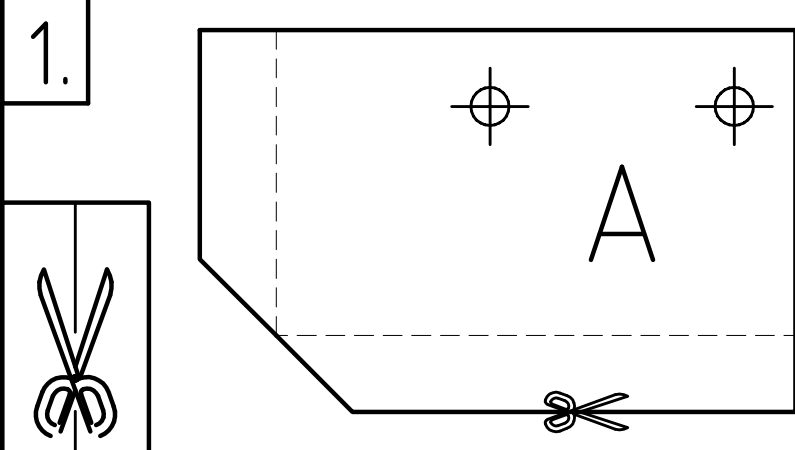
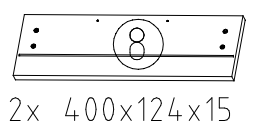
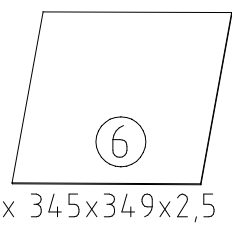
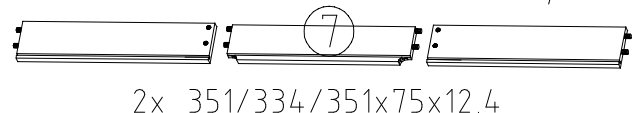
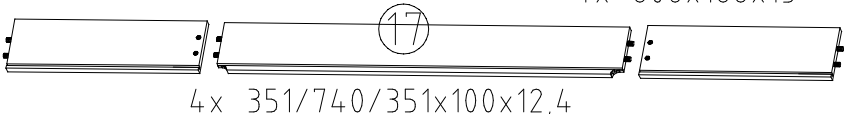
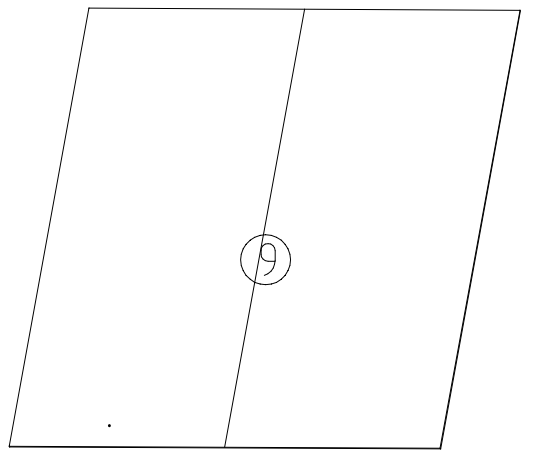
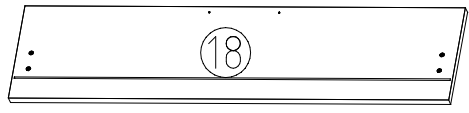
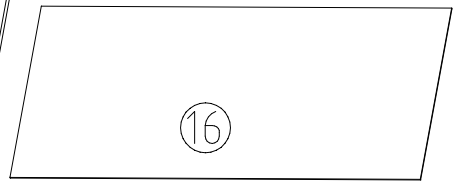
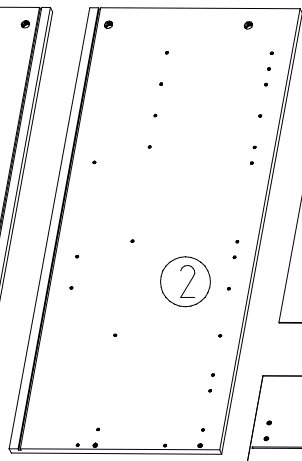
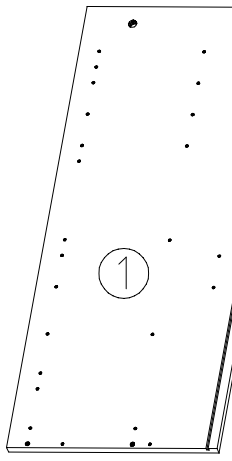
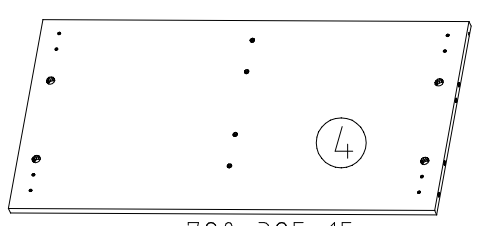
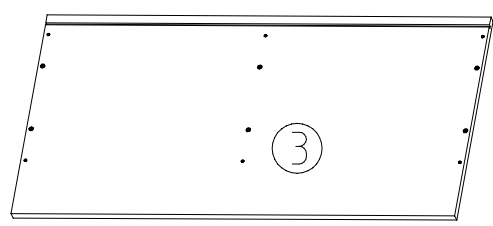
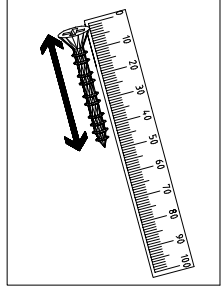
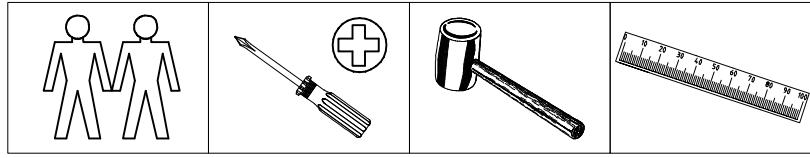
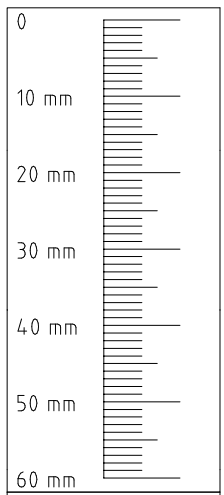
 111 102	A	10x
 353 018 $\varnothing 8 \times 30$	D	10x
 111 103	C	10x
 111 xxx	SBV	12x

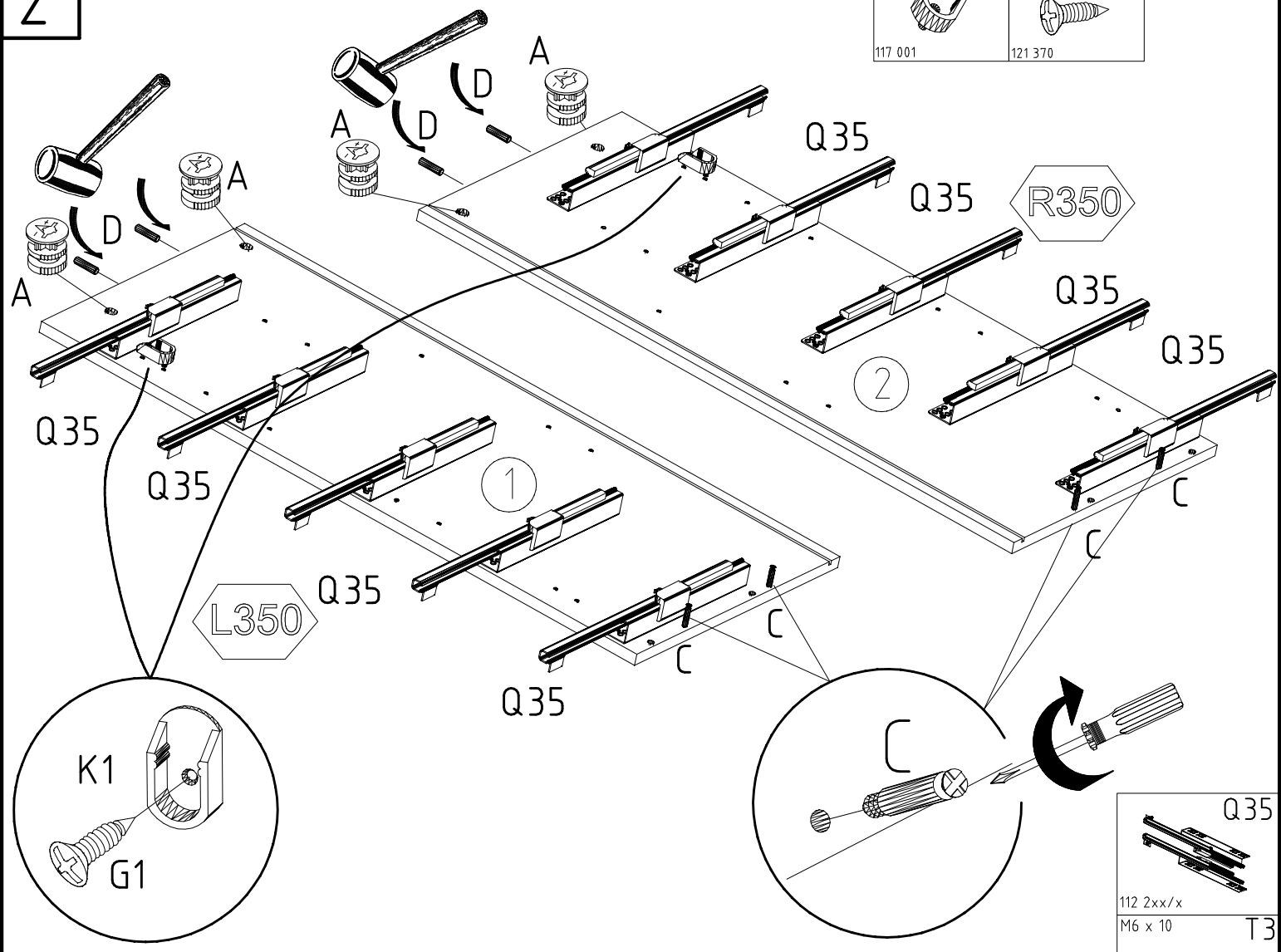
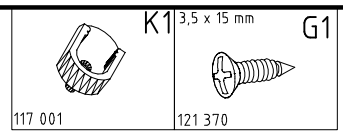
 112 2xx/x	Q35	6x
 112 616	T3	20x
 111 152 $\varnothing 18 \times 8 \times 4$	D8	4x
 111 xxx $\varnothing 5 \times 15 \times M4$	F4	2x

 121 120	RG100	2x
 121 120	SP15 4 X 15mm	12x
 117 001	K1	2x
 121 370	G1 3,5 x 15 mm	2x

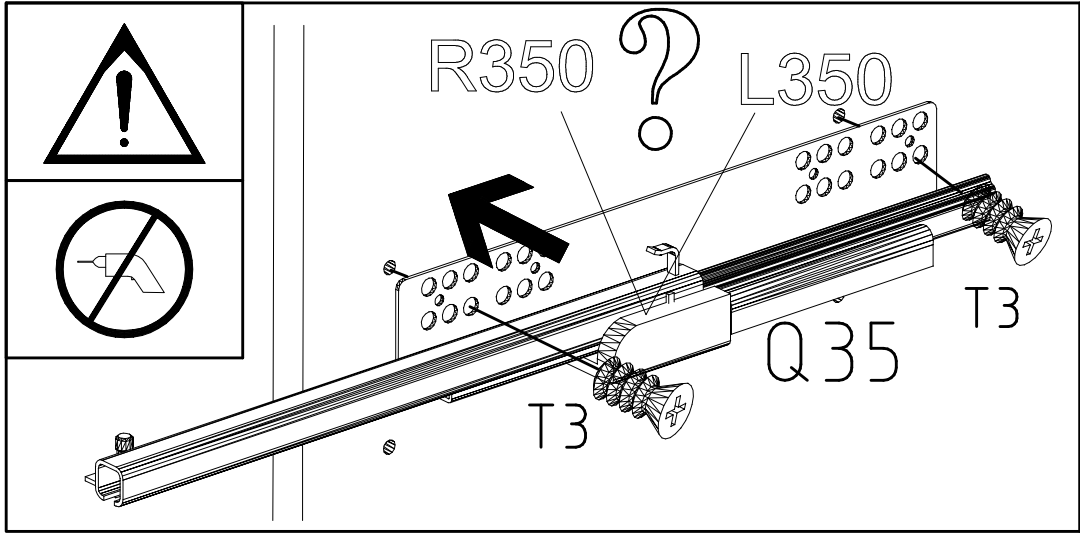
 163 007	Z	6x
 352 302	KP8	12x
 121 010	RG10	2x
 121 010	MS 14 M4 x 14	4x

 773mm	K24	1x
112 406		

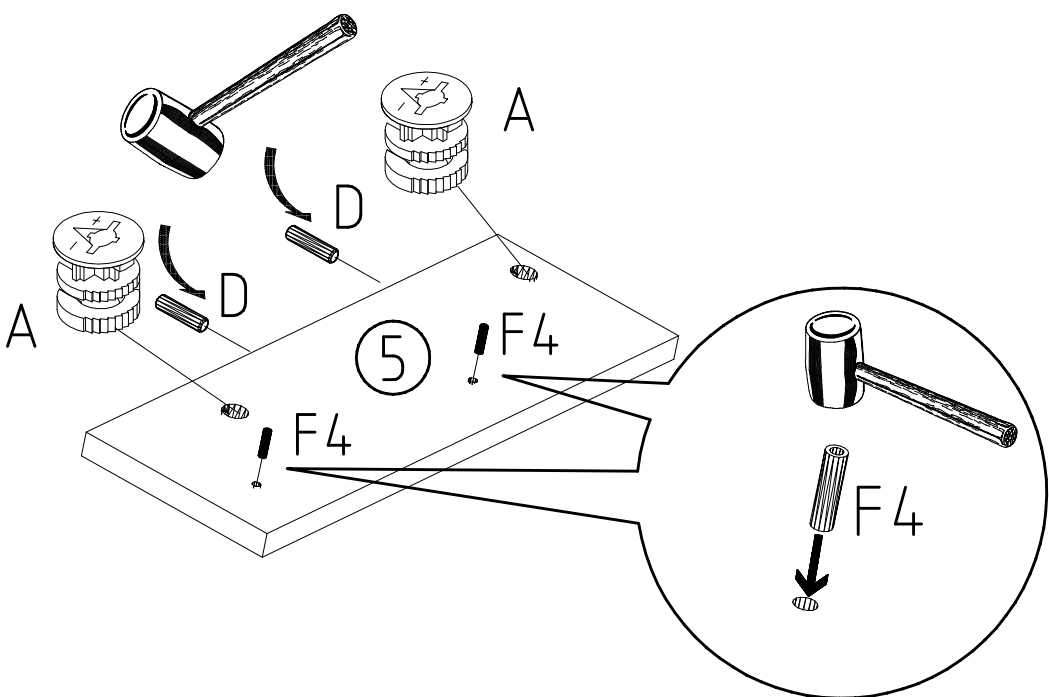




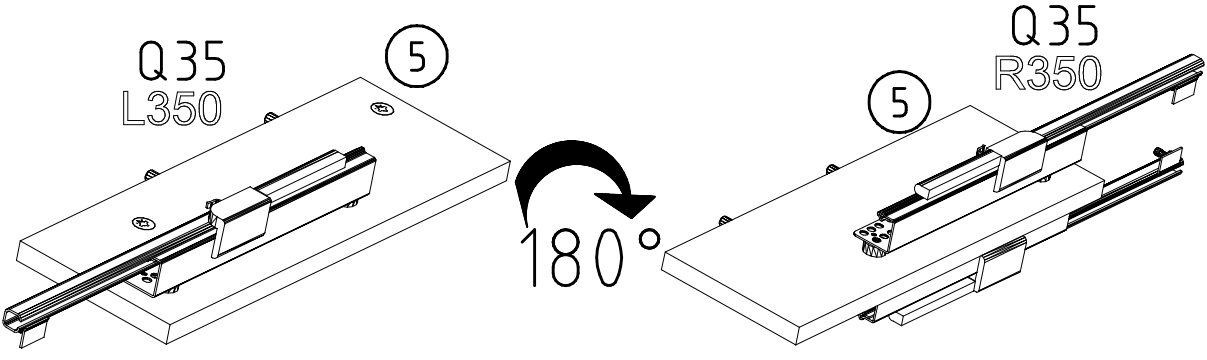
- Q35
112 2xx/x
M6 x 10
T3
- 112 616
- C
111 103
- A
111 102
- D
353 018 $\phi 8 \times 30$
- +



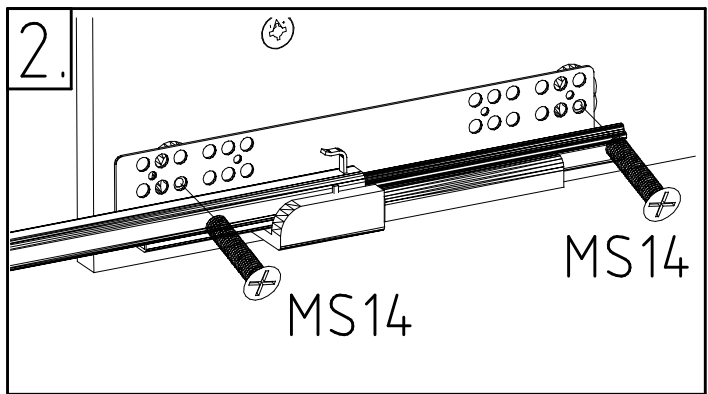
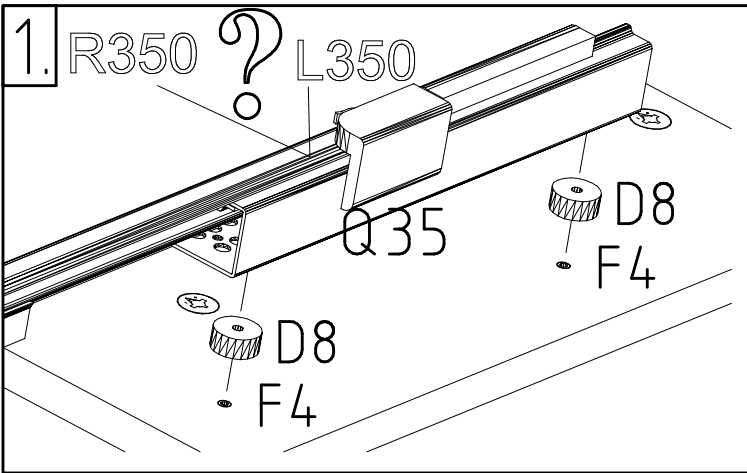
3

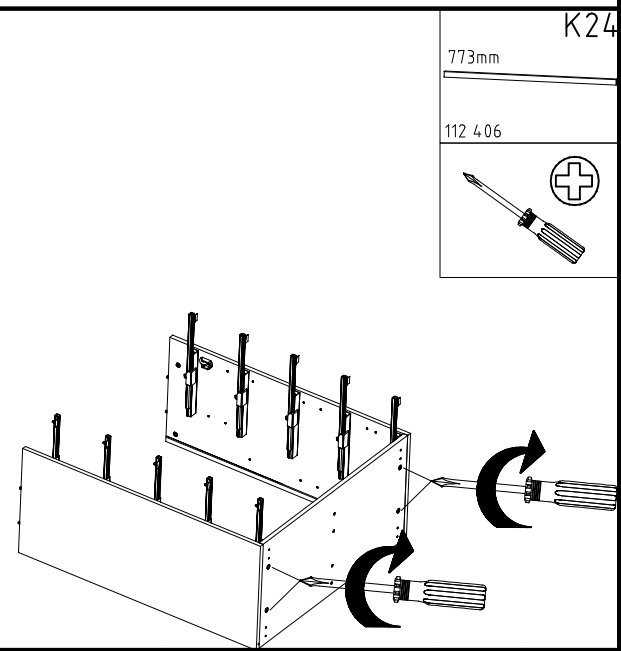
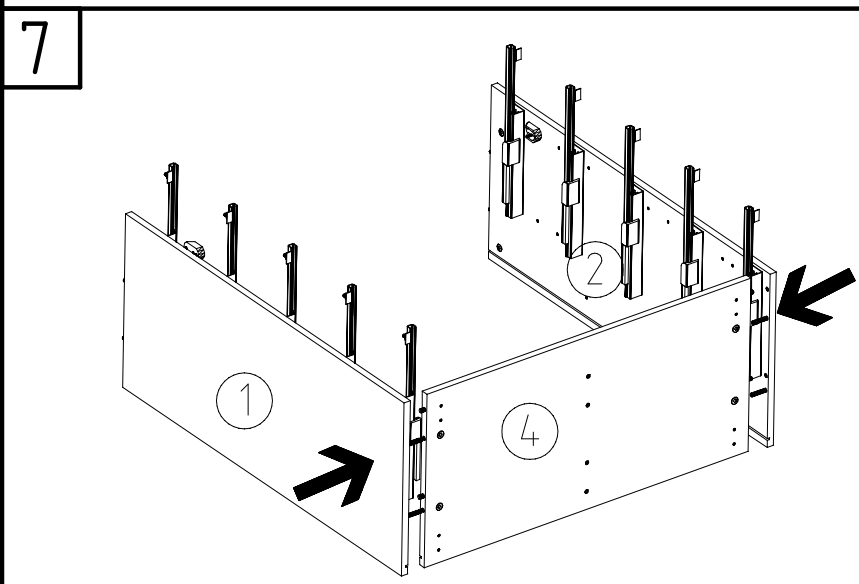
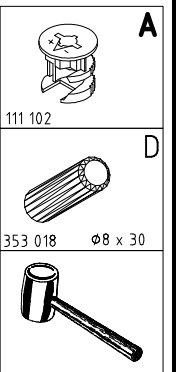
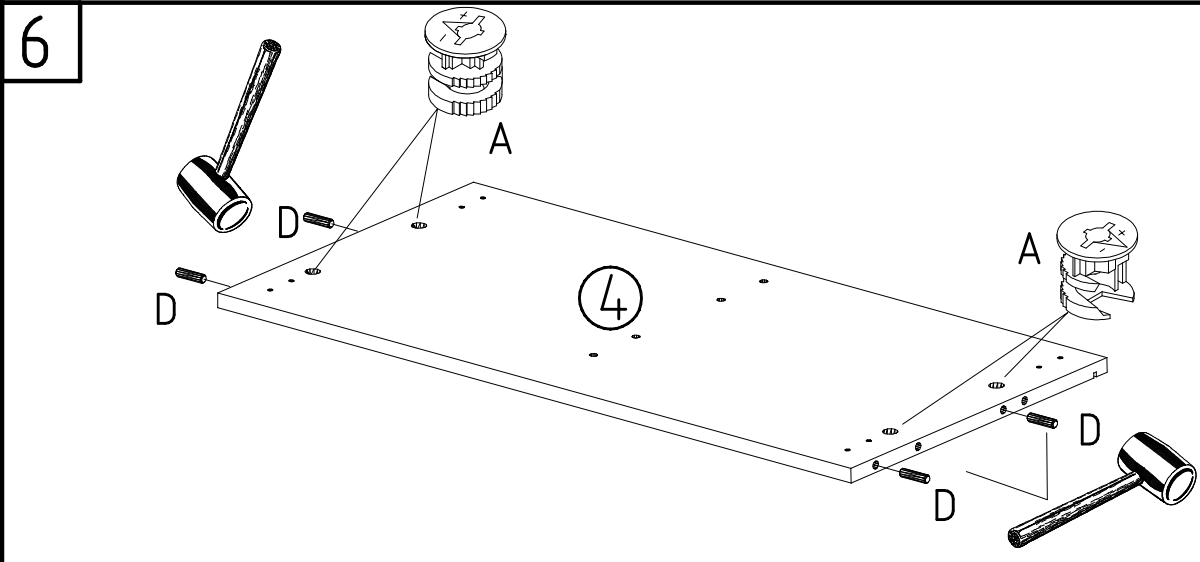
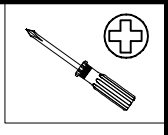
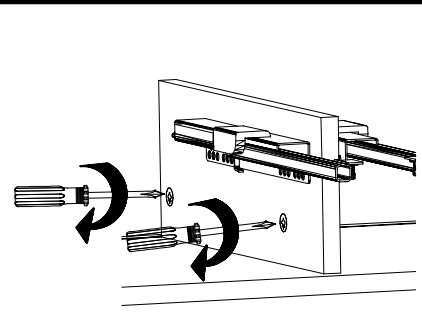
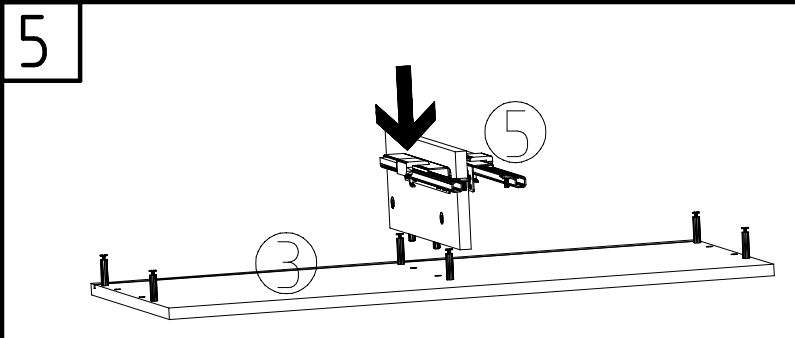
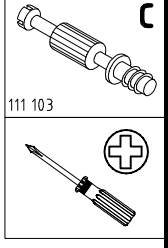
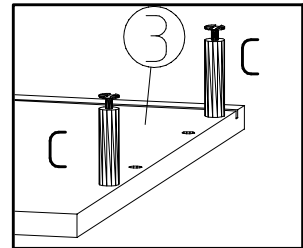
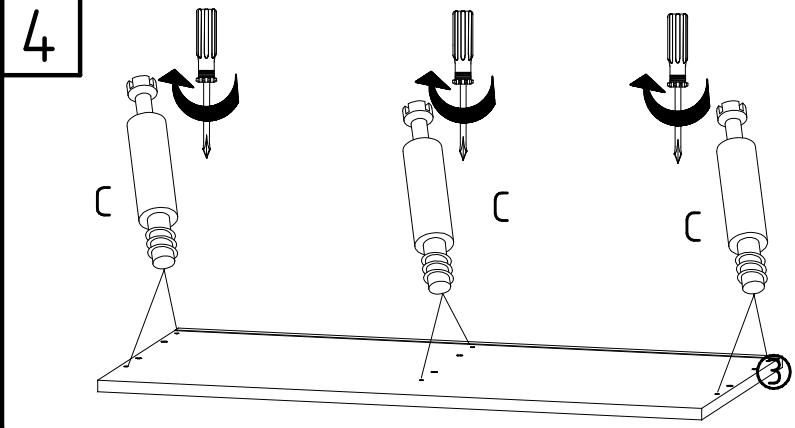


	A
111 102	
	D
353 018	∅8 x 30
	F4
111 xxx	∅5 x 15 x M4

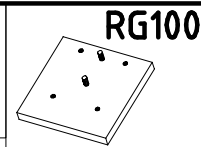
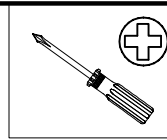


	D8
111 152	∅18 x 8 x 4
	MS 14
121 010	M4 x 14

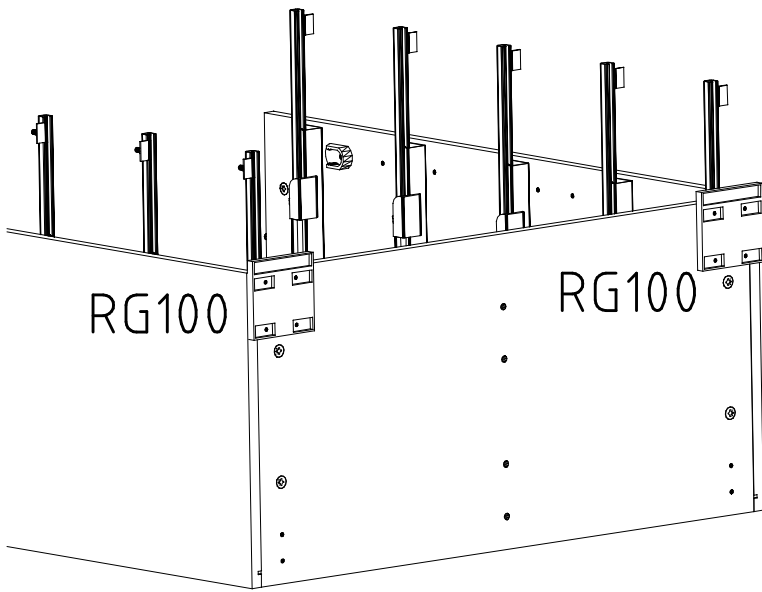




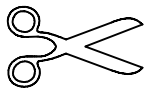
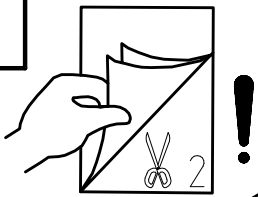
8



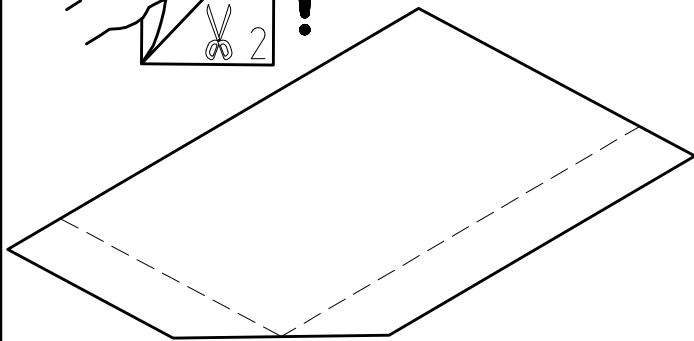
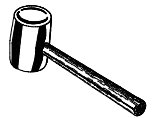
SP15
4 X 15mm
121 120



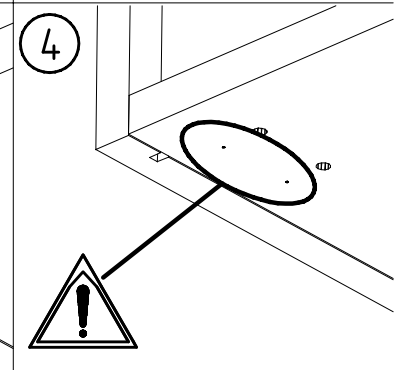
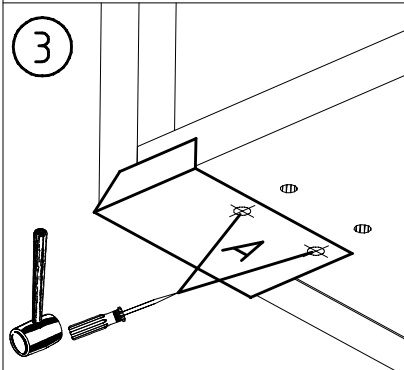
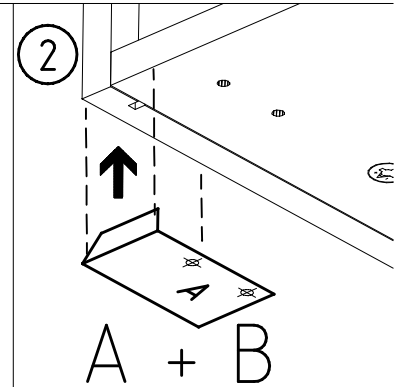
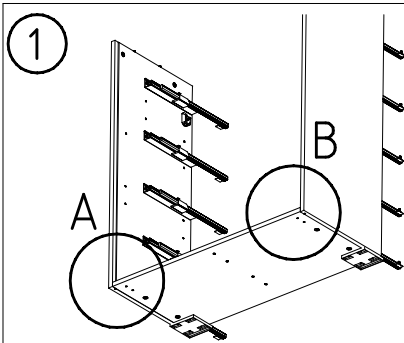
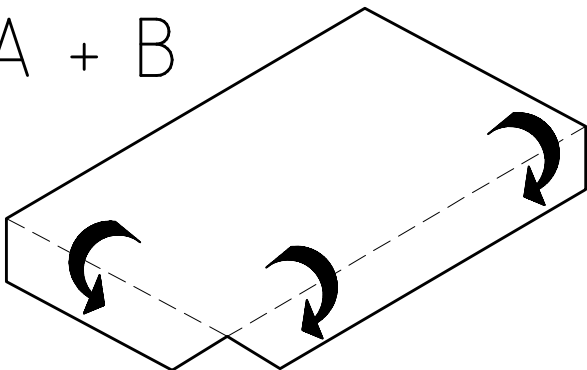
9



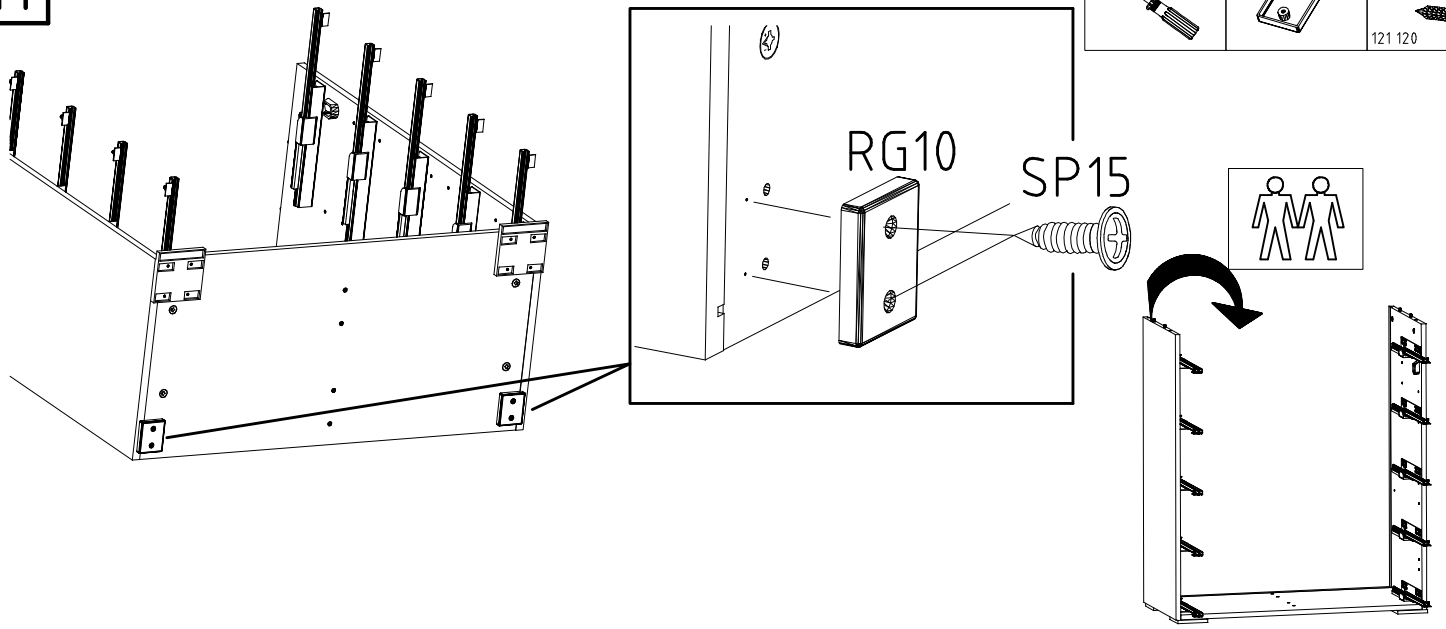
10



A + B

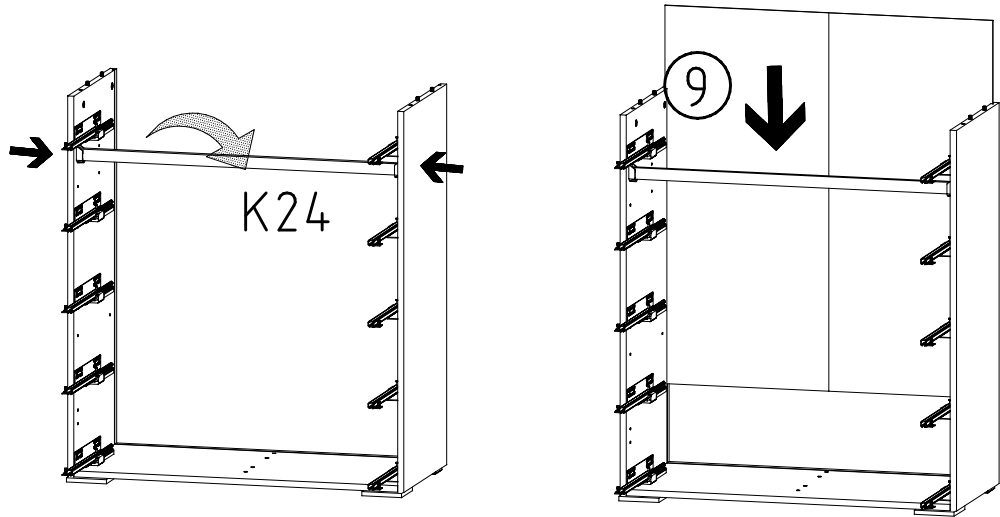


11

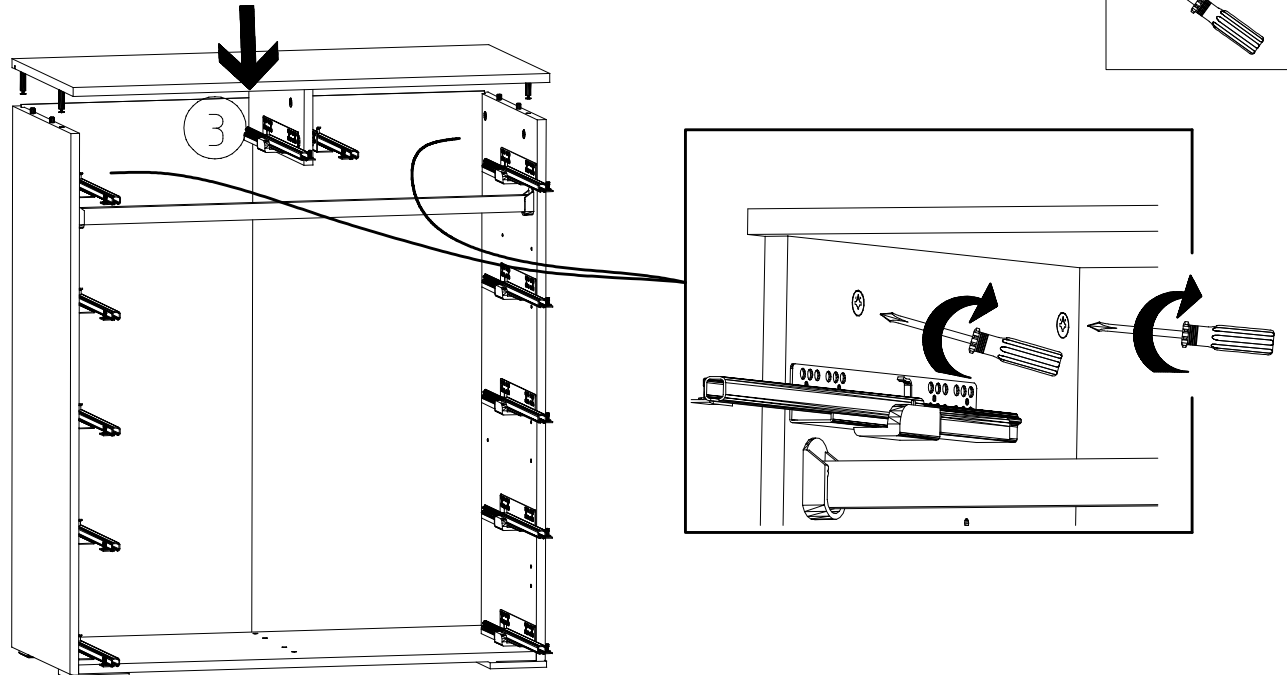
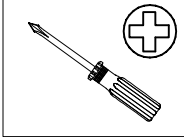


12

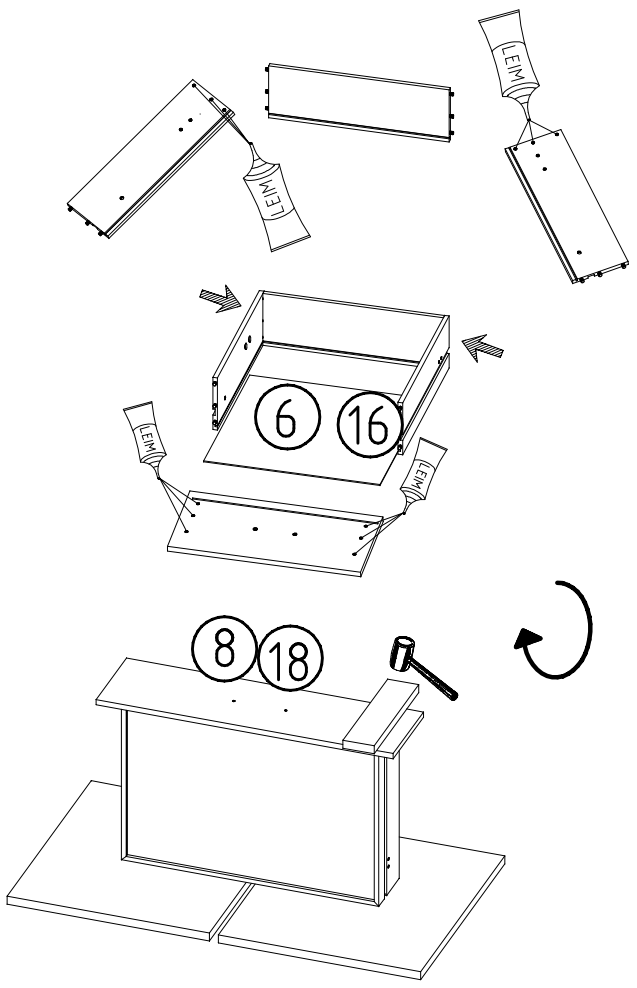
K24
773mm
112 406



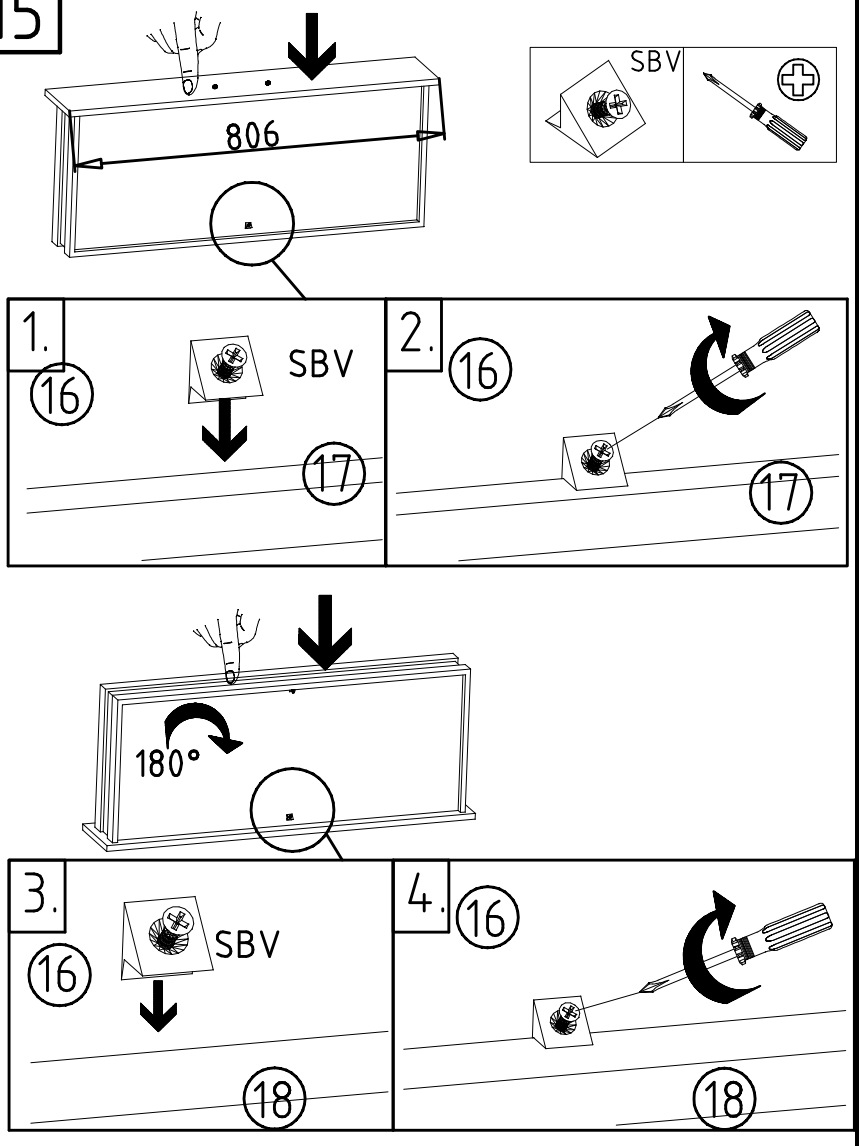
13



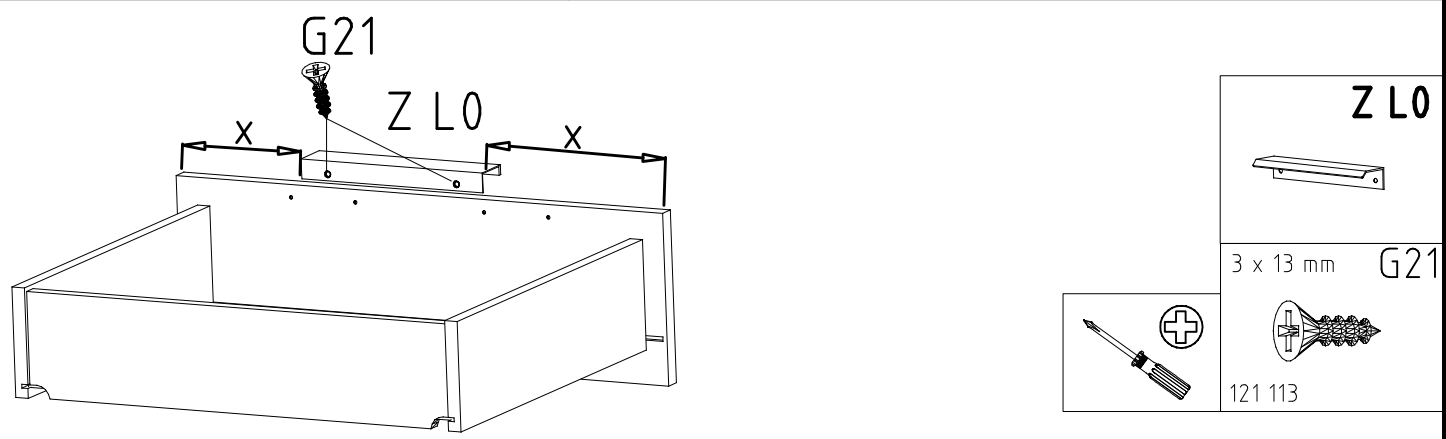
14



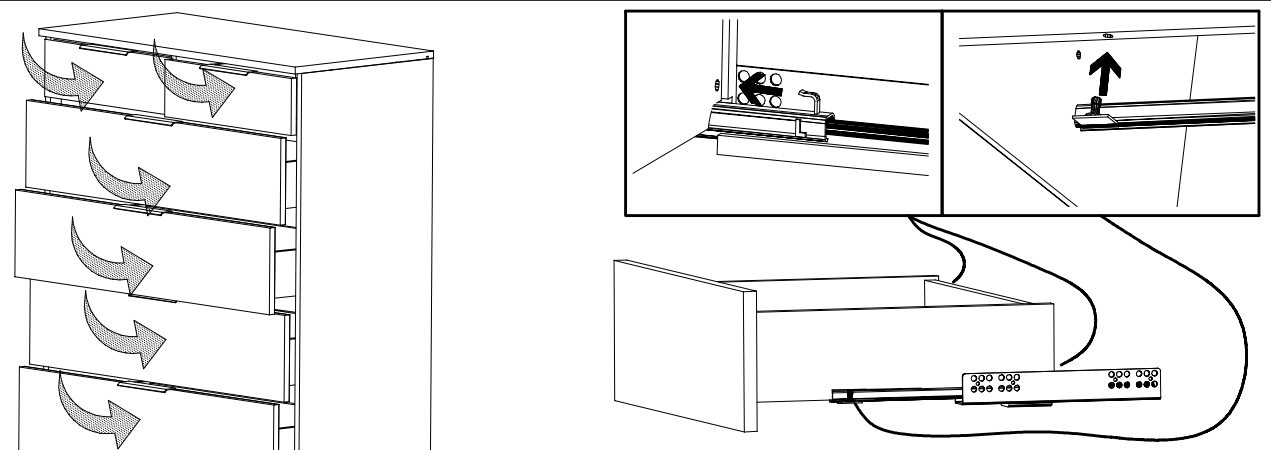
15



16

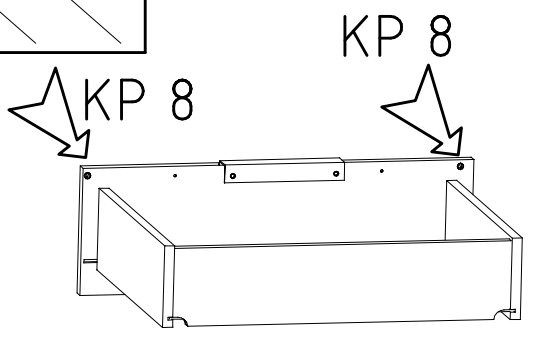
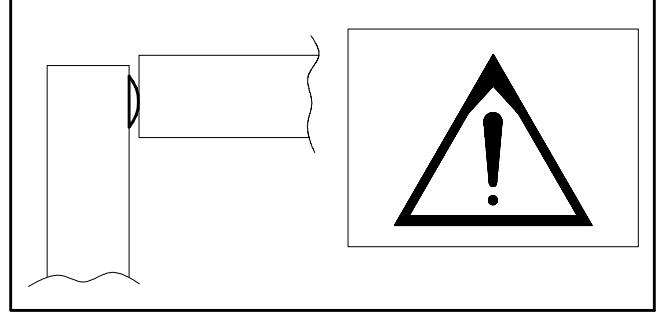
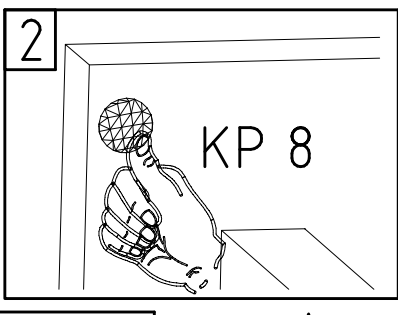
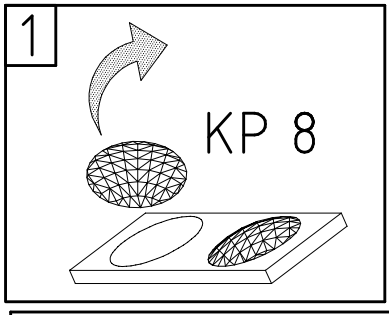
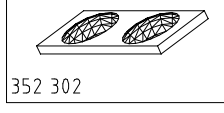


17



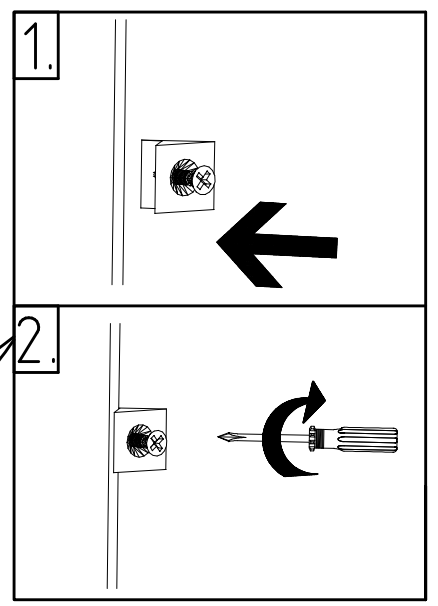
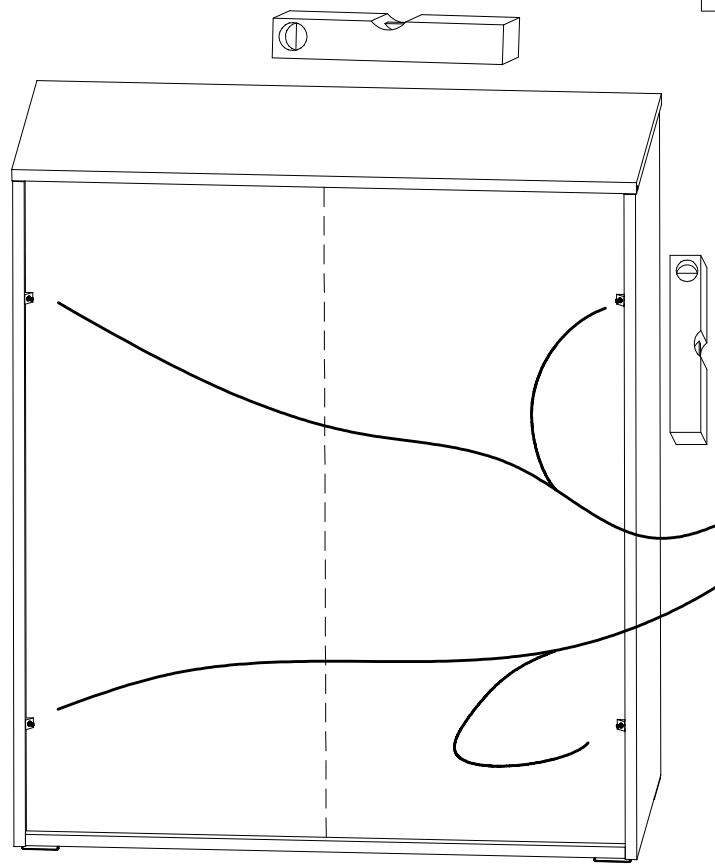
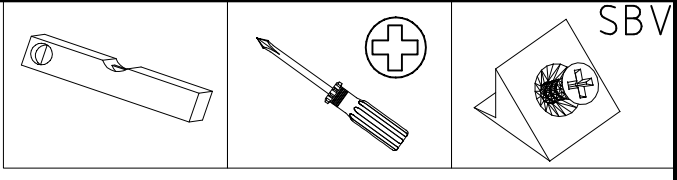
18

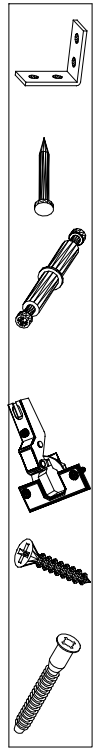
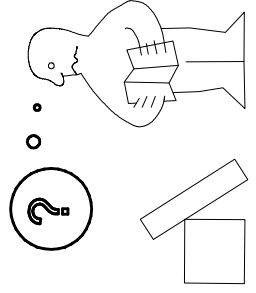
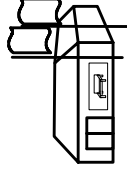
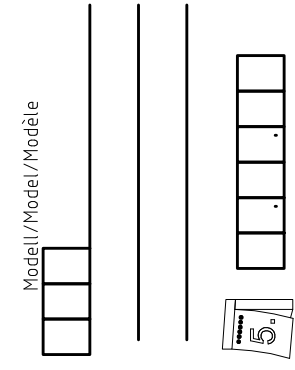
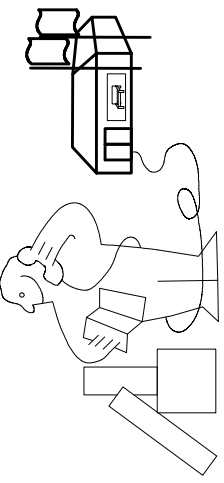
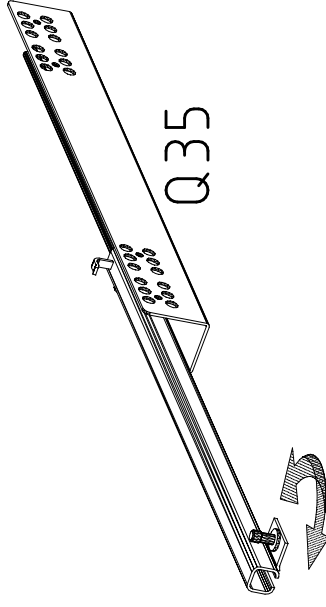
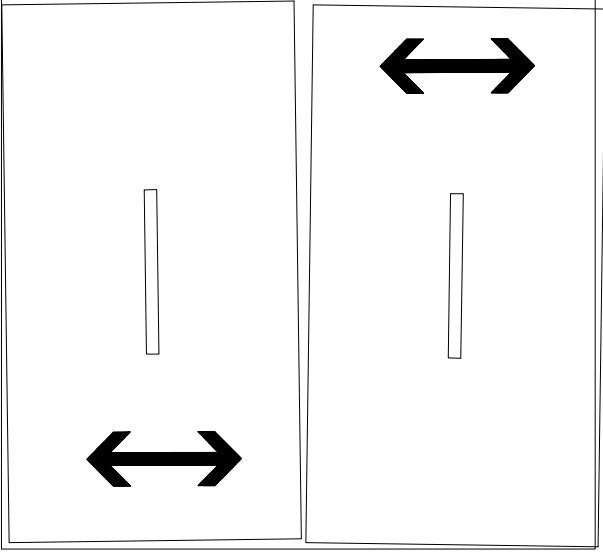
KP8



19

SBV





<121 370>	< G 1 >	<4x>

Änderungen die dem technischen Fortschritt geschuldet sind, behalten wir uns vor!
 Bei nicht vorschriftsmäßiger und/ oder nicht fachmännischer Montage wird bei Personen- und/ oder Sachschäden keinerlei Haftung übernommen.