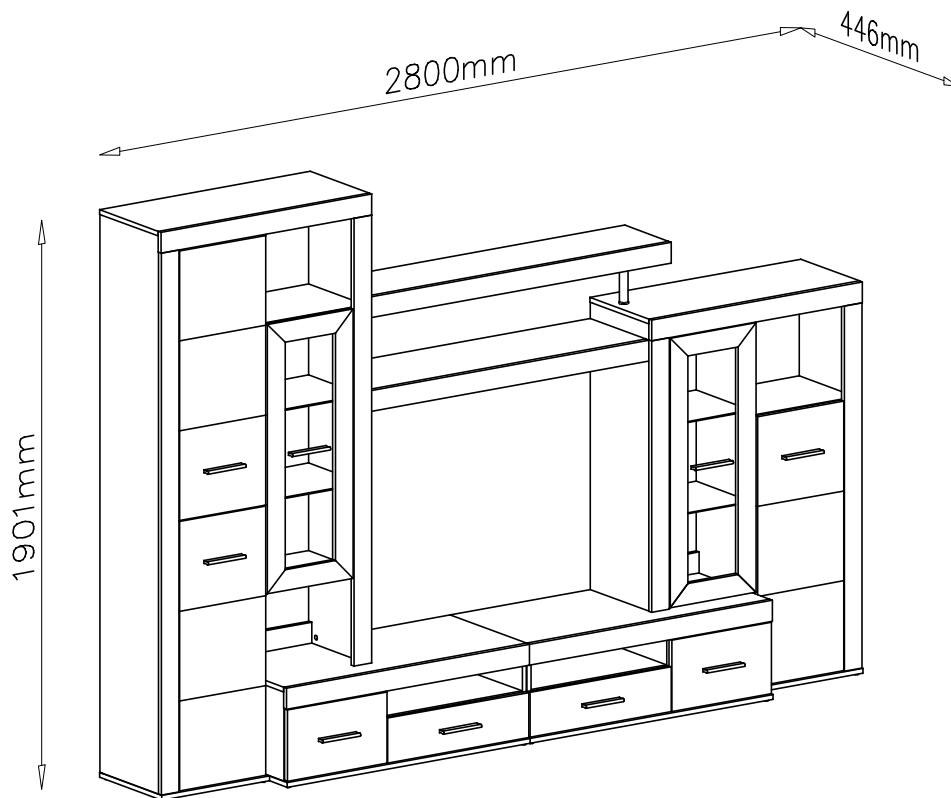
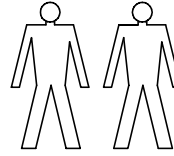
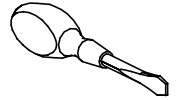
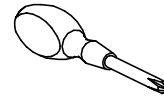
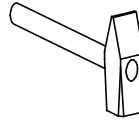
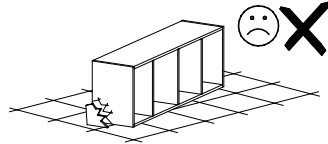
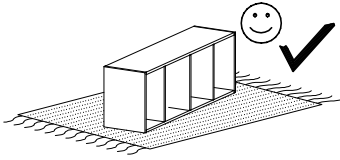


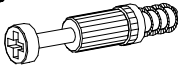

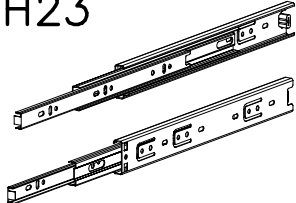
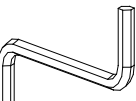

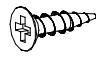
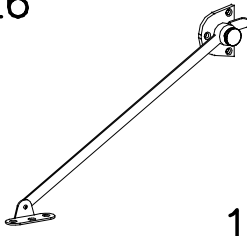

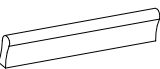

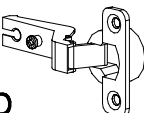
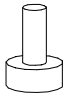

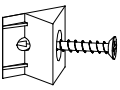
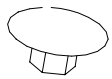
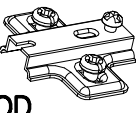
INSTRUKCJA MONTAŻU
FITTING-UP INSTRUCTION
ІНСТРУКЦІЯ МОНТАЖУ
ИНСТРУКЦИЯ СБОРКИ

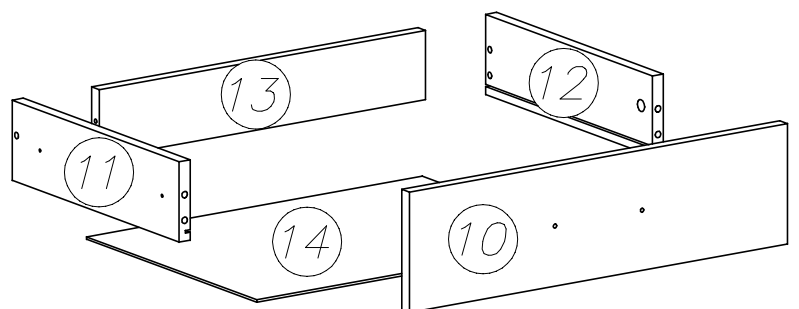
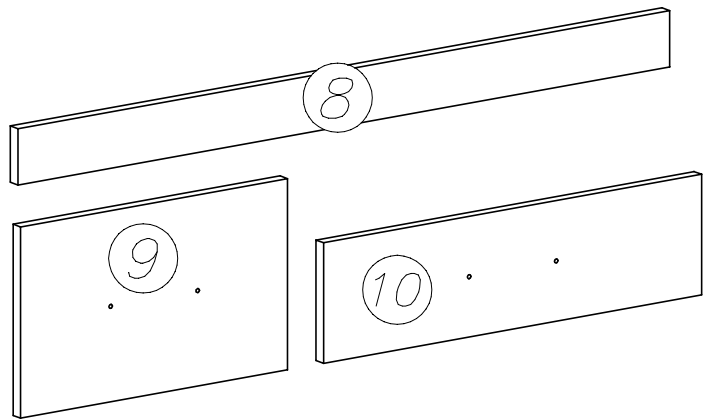
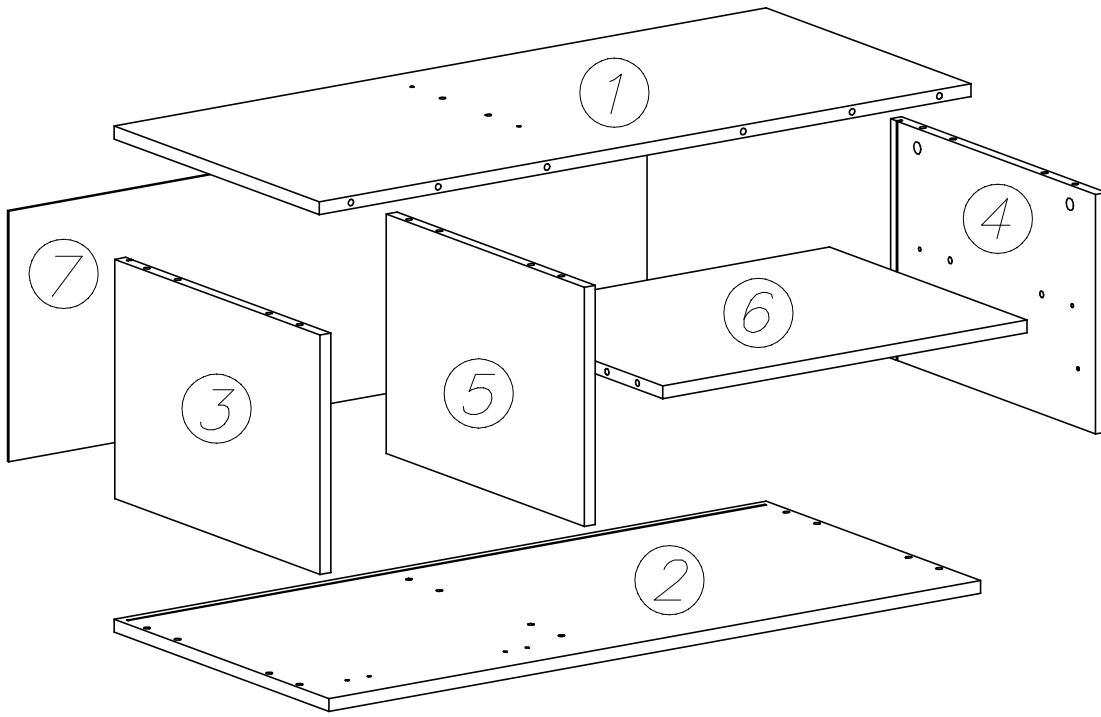
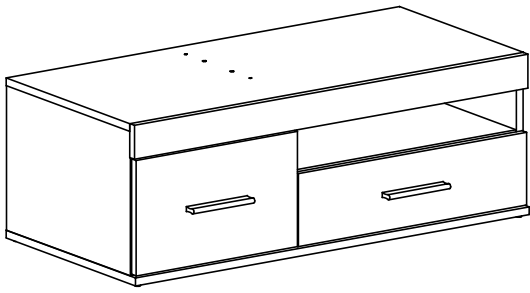
MONTÁŽNY NÁVOD
INSTRUCTIONS POUR LE MONTAGE
INSTRUCCIONES DE MONTAJE
SZERELÉSI ÚTMUTATÓ
UPUTE ZA SASTAVLJANJE

Do montażu potrzebne są:
You need for fitting-up:
Для монтажу потрібно:
Для сборки нужны:

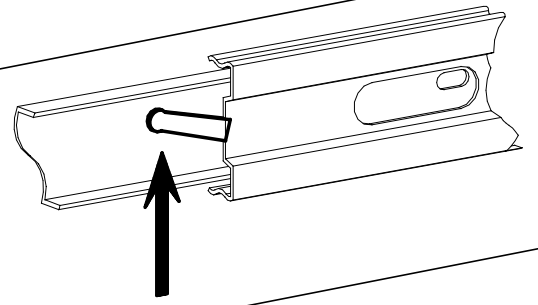
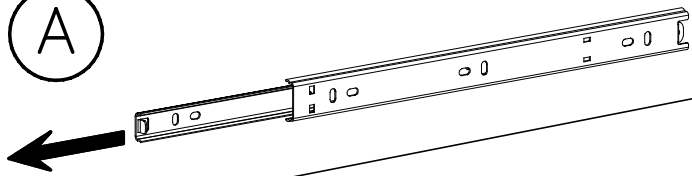
Pour le montage il faut:
Para realizar el montaje es necesario:
K montá i potrebuje:
A szereléshez szükséges:
Za sastavljanje su potrebne:



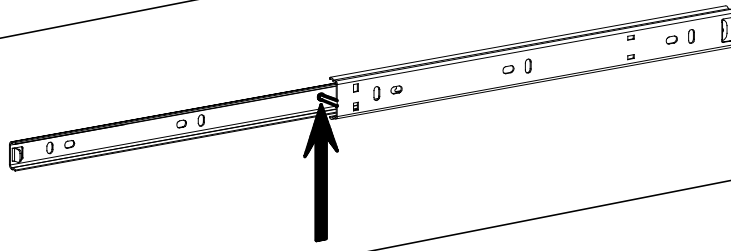
		K5  x16	K1  ø15x12 x16	H23  H30-350mm x1
W2  4mm x1	B7  ø8x30 x22	G34  3,5x16 x8	L6  1x	G8  4x27 x4
E1  128mm 2x	A1  ø7x50 8x	C4  Z350D x2	P3  x5	G22  3x16 x10
I1  6x	I7  ø18 16x	D4  PZ350D x2		



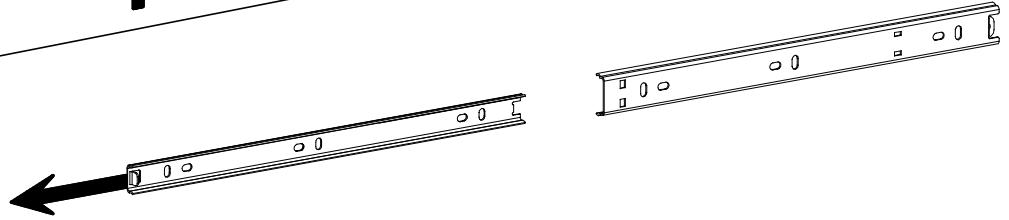
A



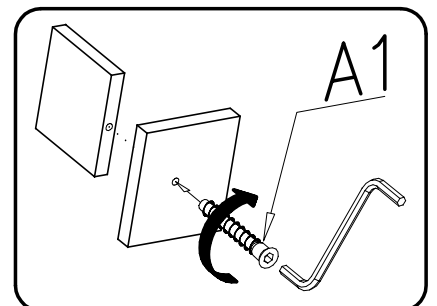
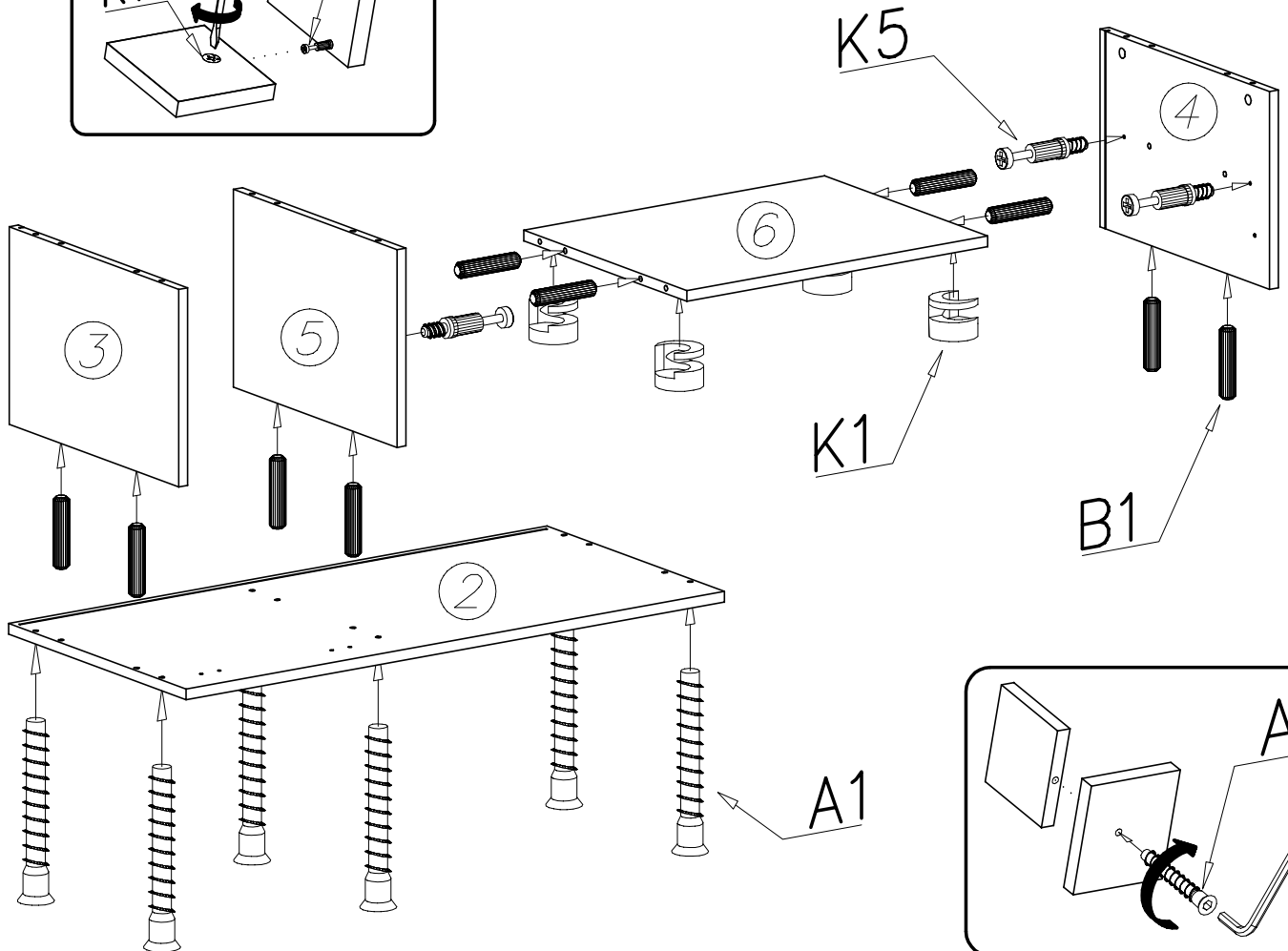
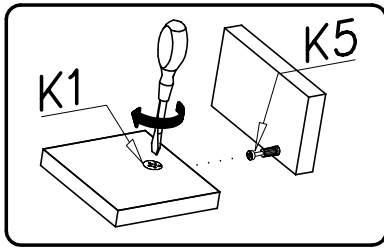
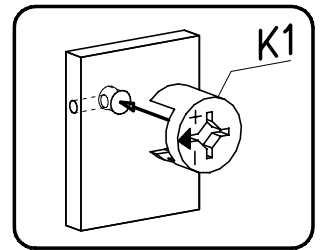
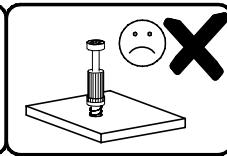
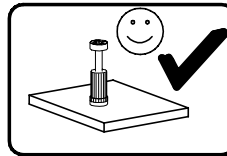
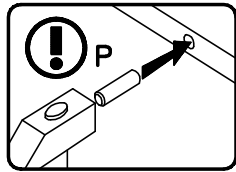
B



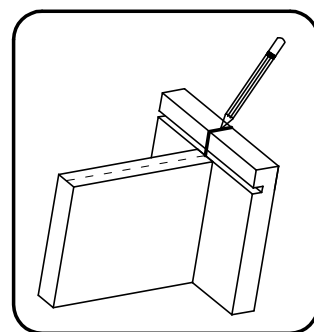
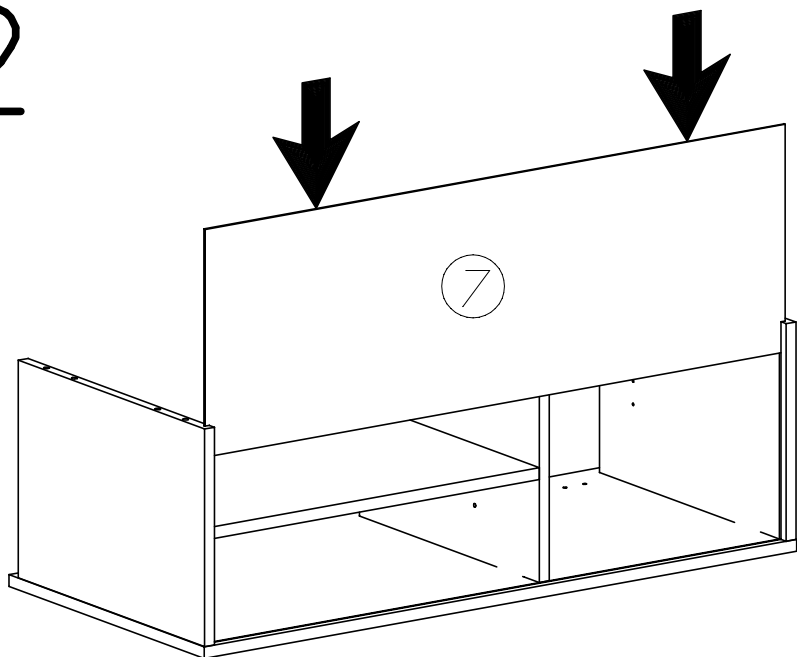
C



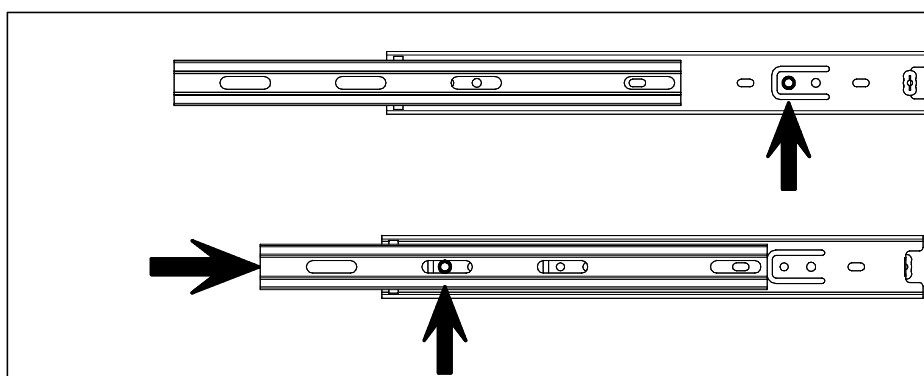
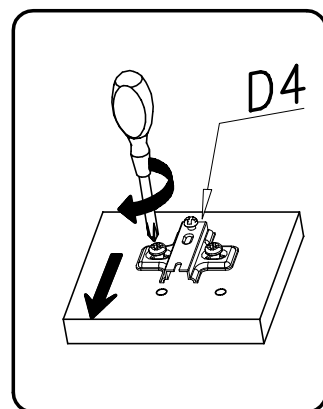
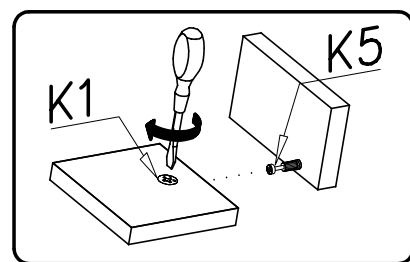
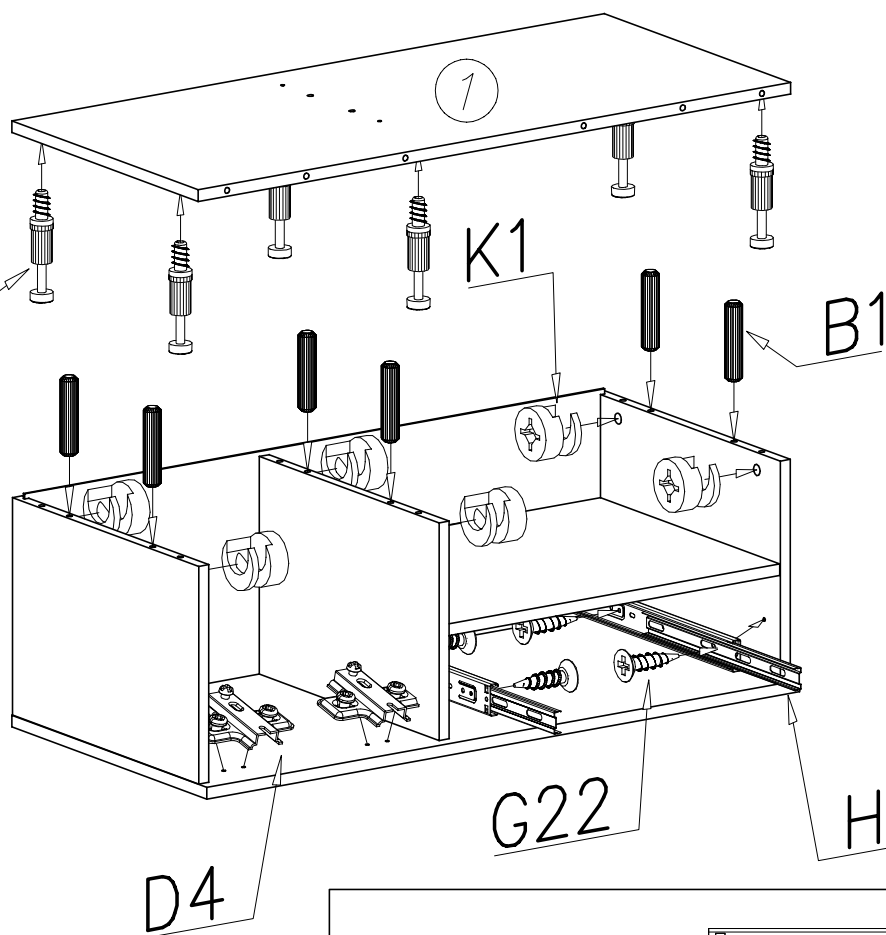
1



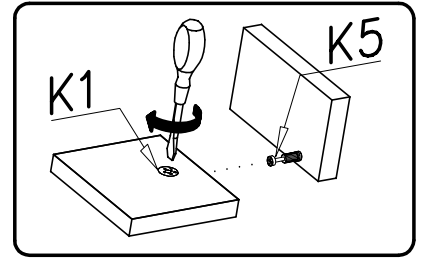
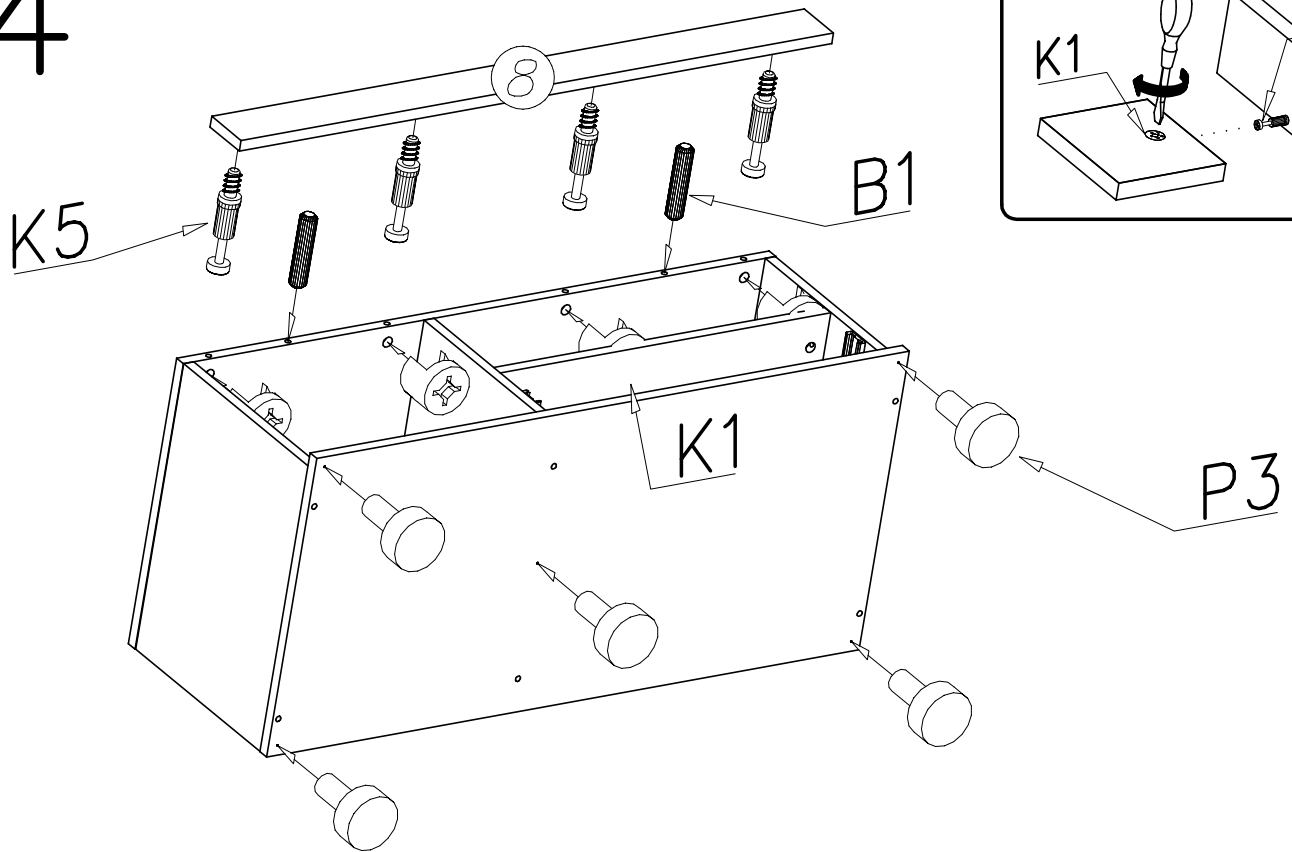
2



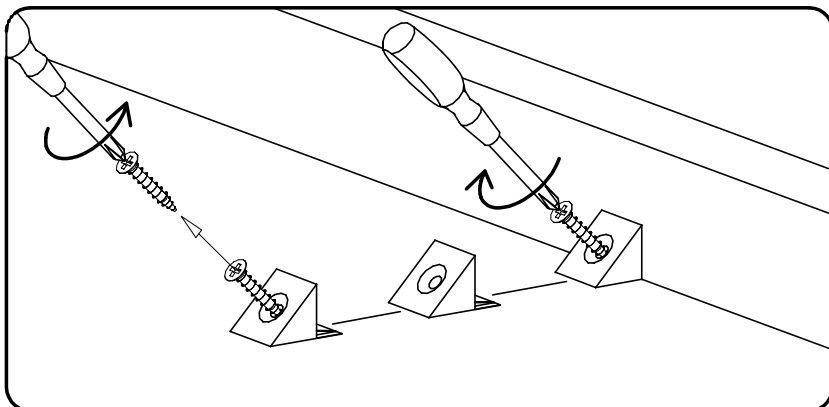
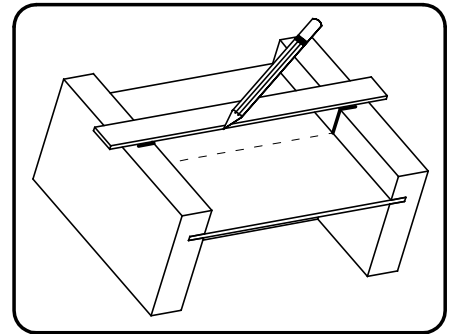
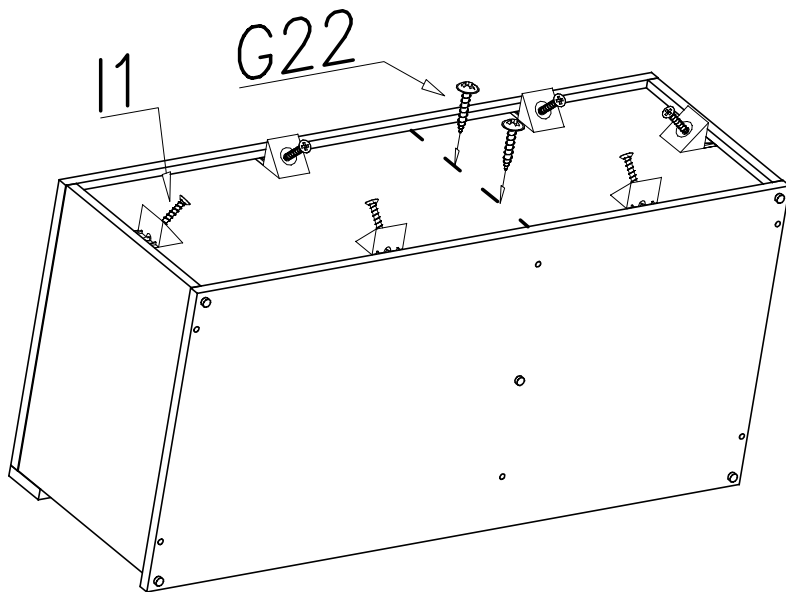
3



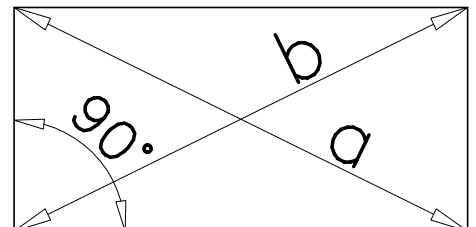
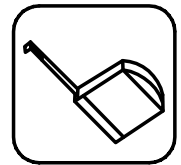
4



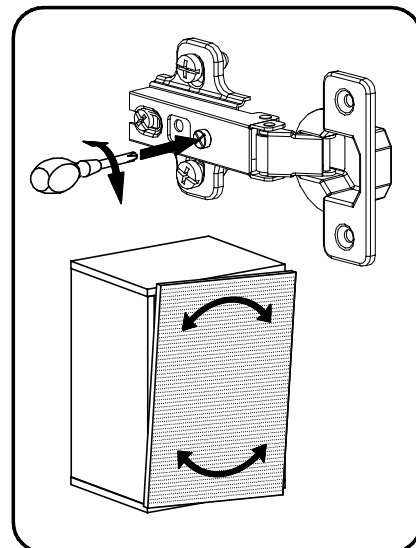
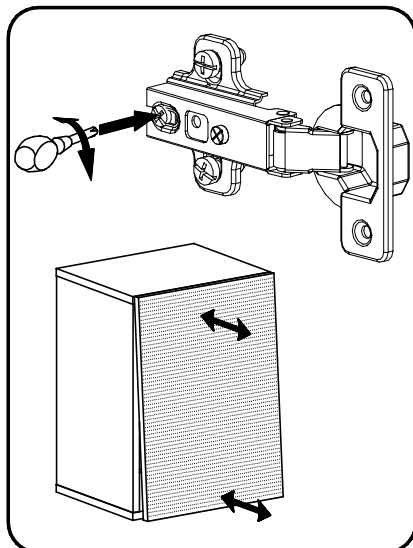
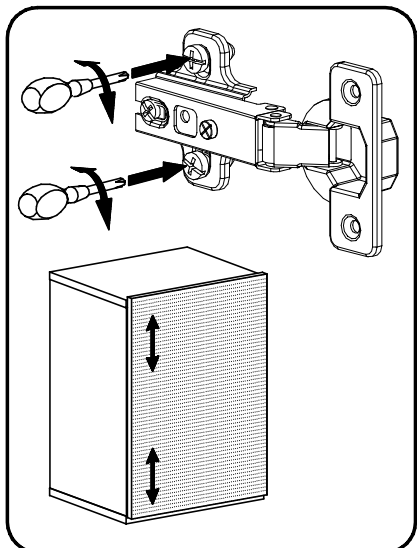
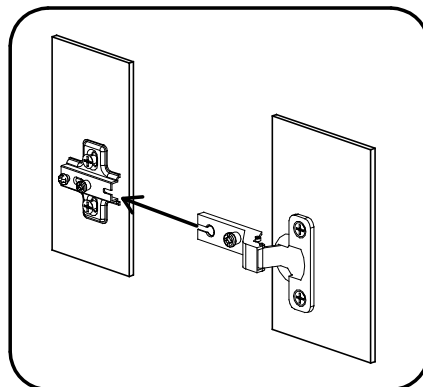
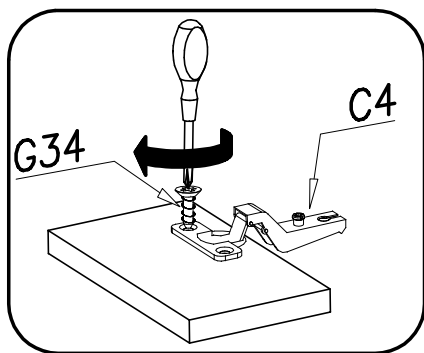
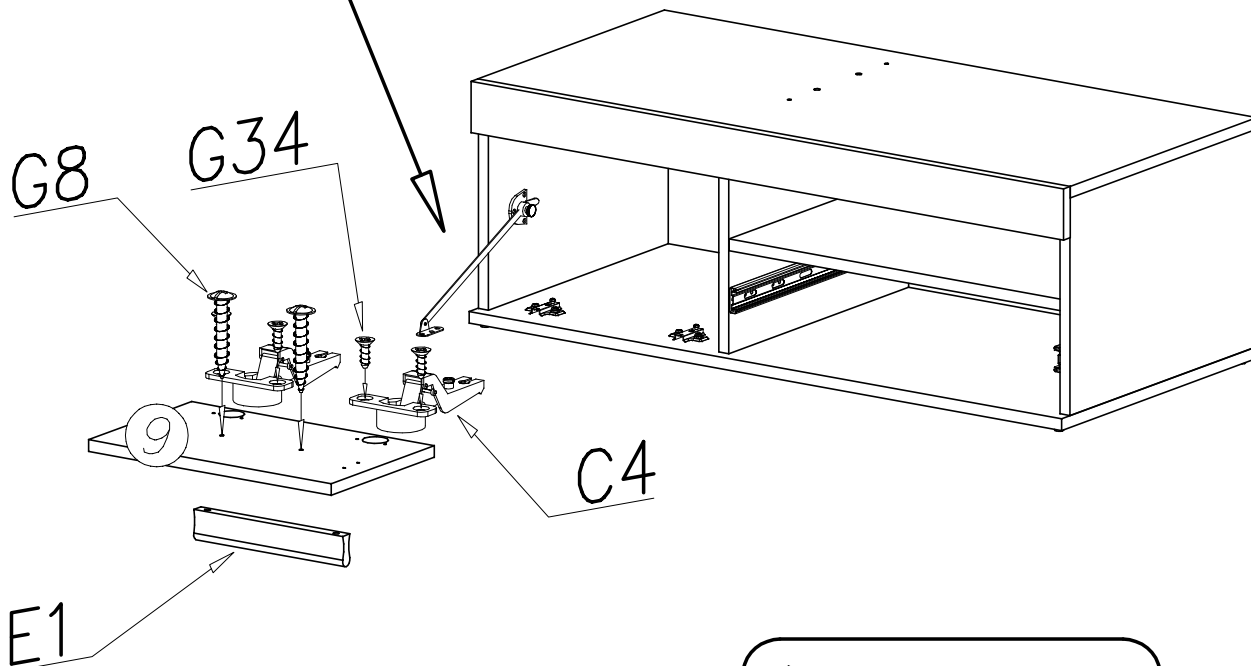
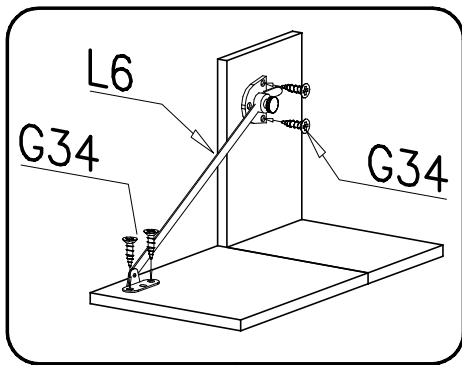
5



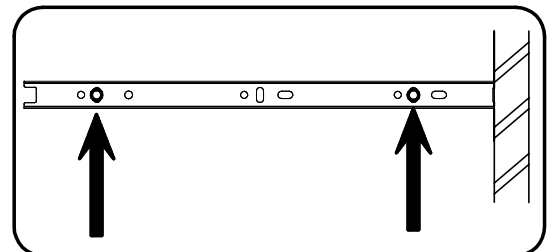
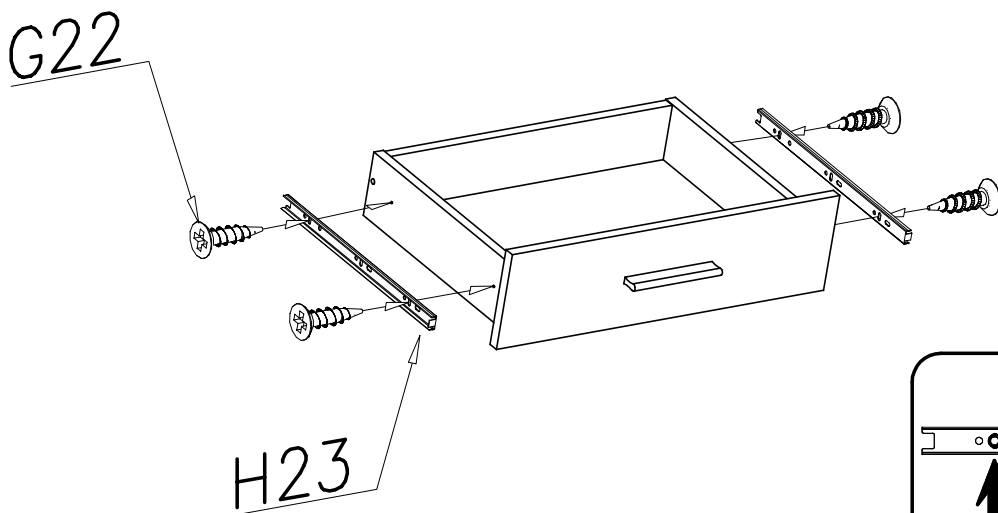
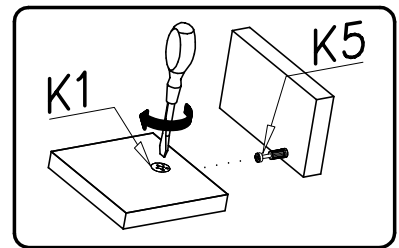
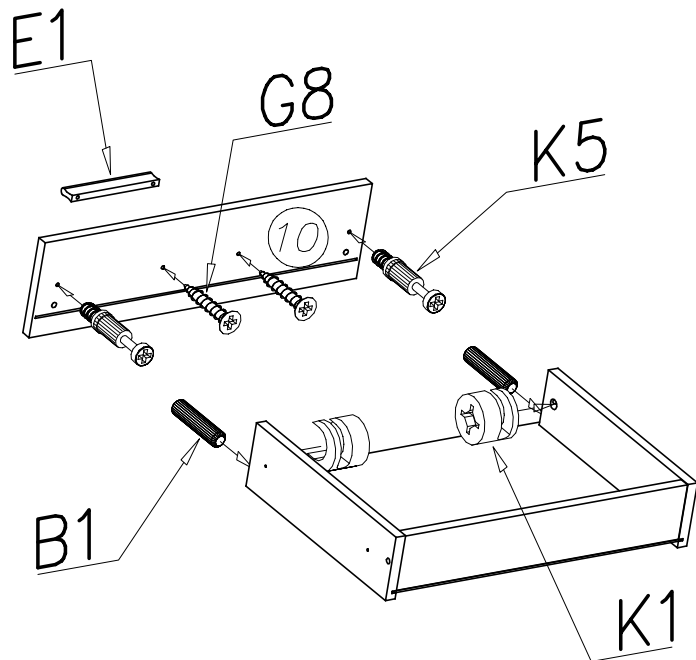
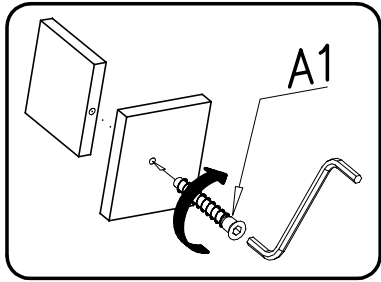
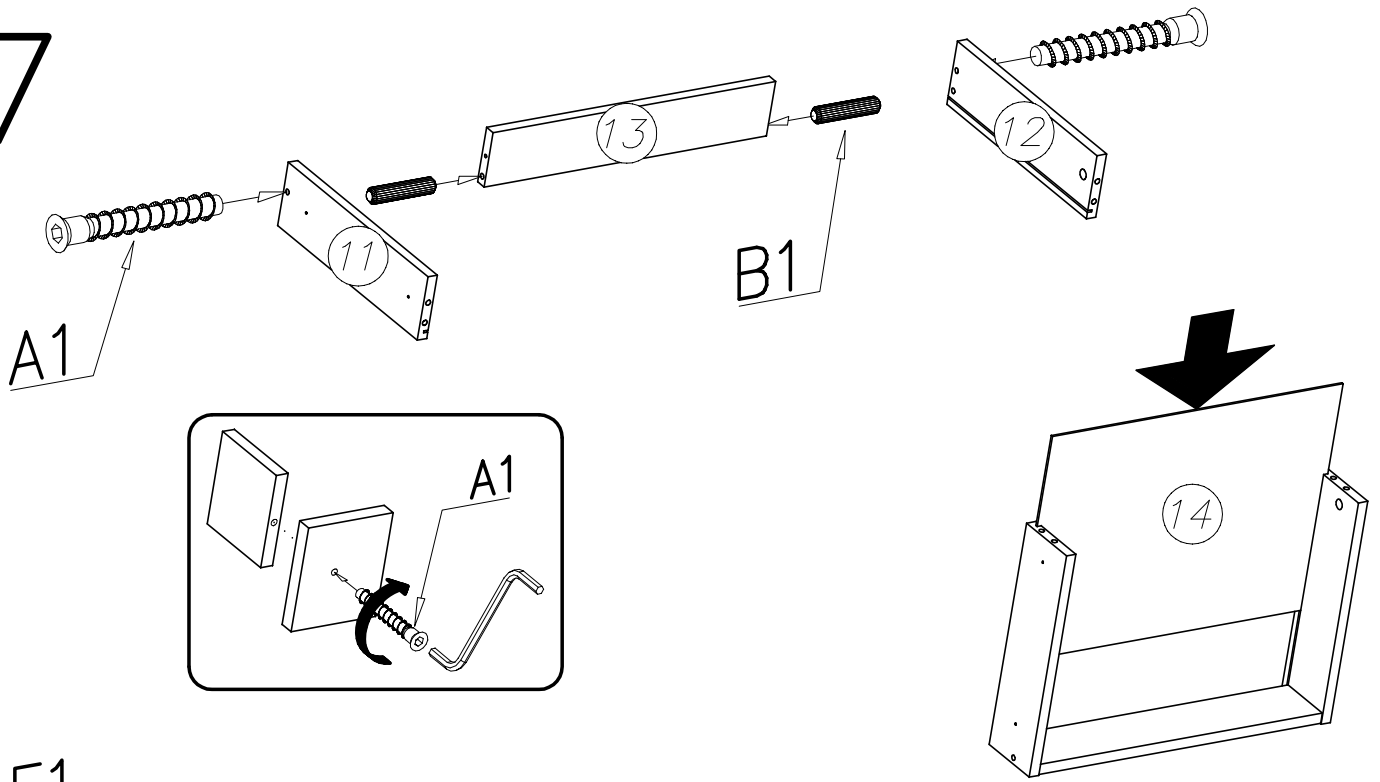
$a = b$



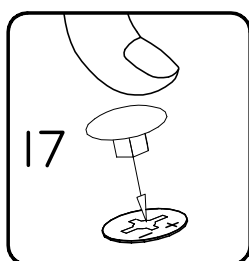
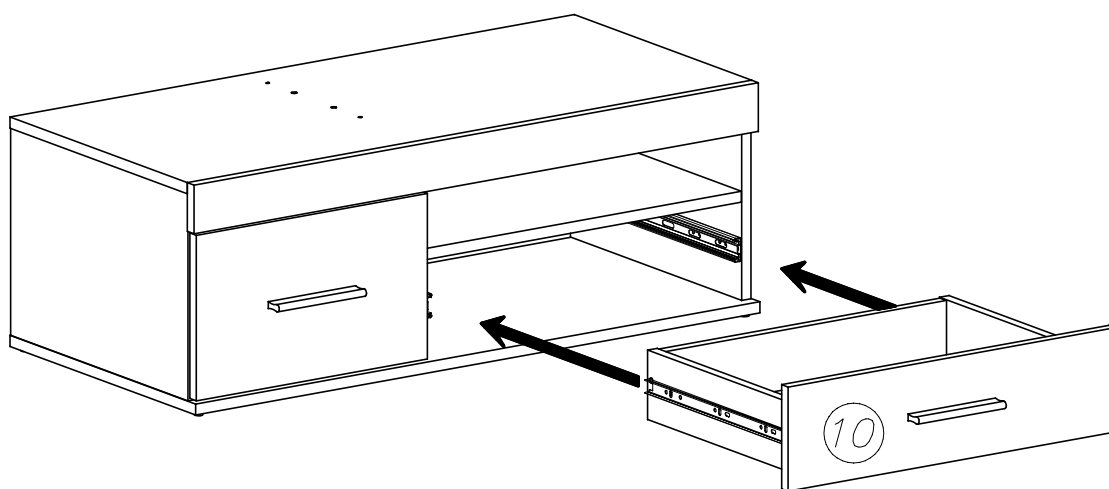
6

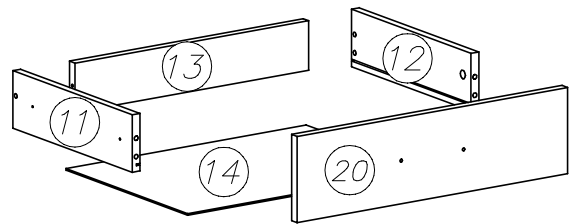
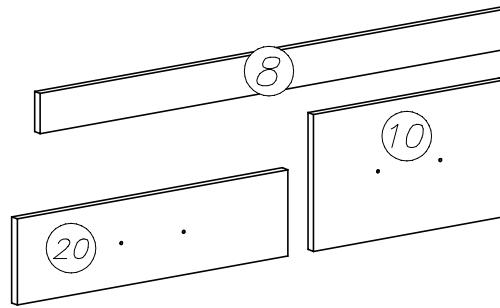
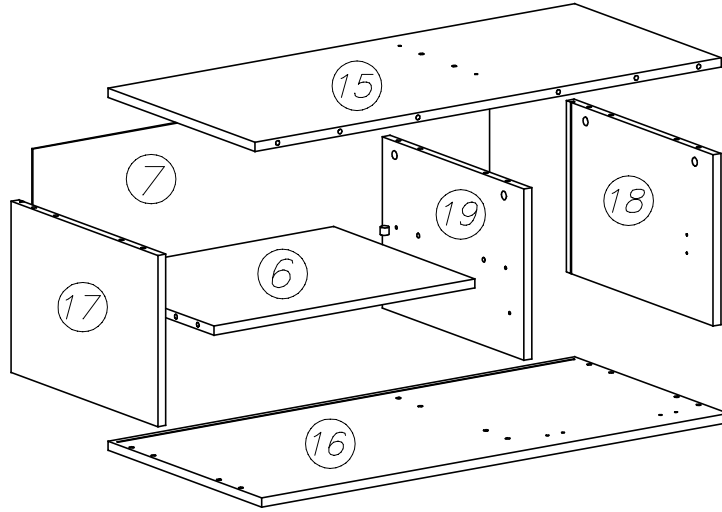
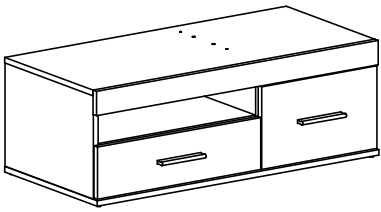


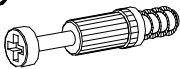

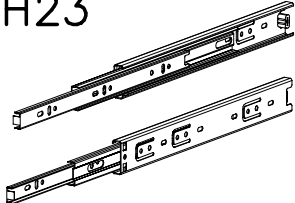
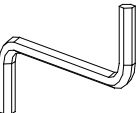

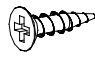
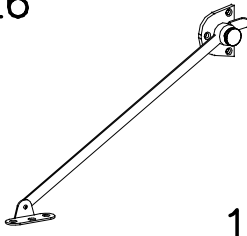

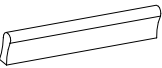

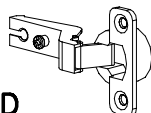
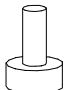

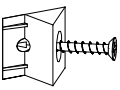


7



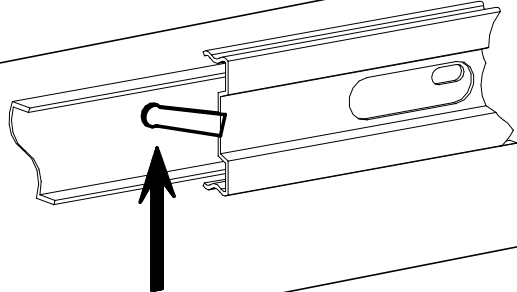
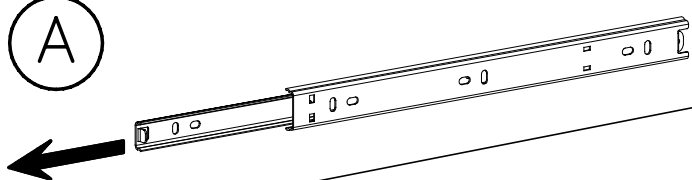
8



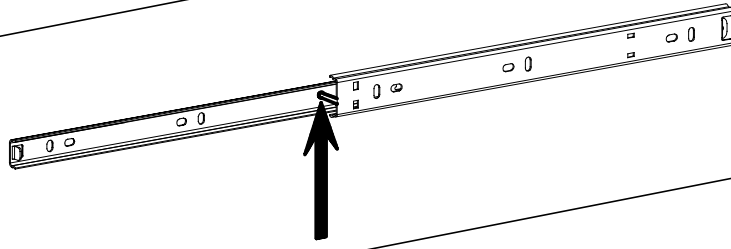


			K5  x16	K1  ø15x12 x16	H23  H30-350mm x1
W2  4mm x1	B7  ø8x30 x22	G34  3,5x16 x8	L6  1x	G8  4x27 x4	
E1  128mm 2x	A1  ø7x50 8x	C4  Z350D x2	P3  x5	G22  3x16 x10	
I1  6x	I7  ø18 16x	D4  PZ350D x2			

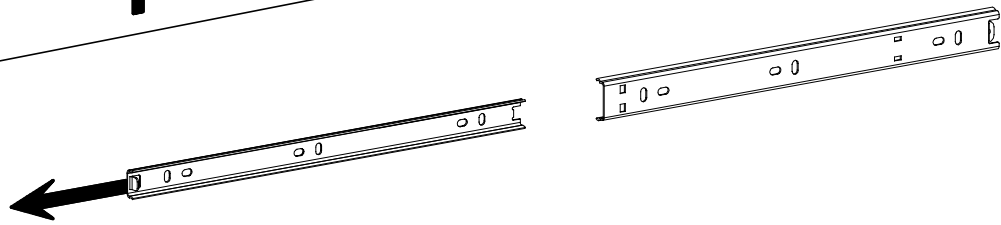
(A)



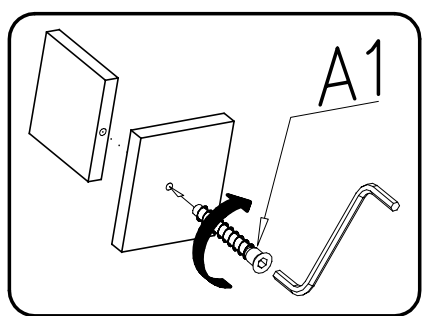
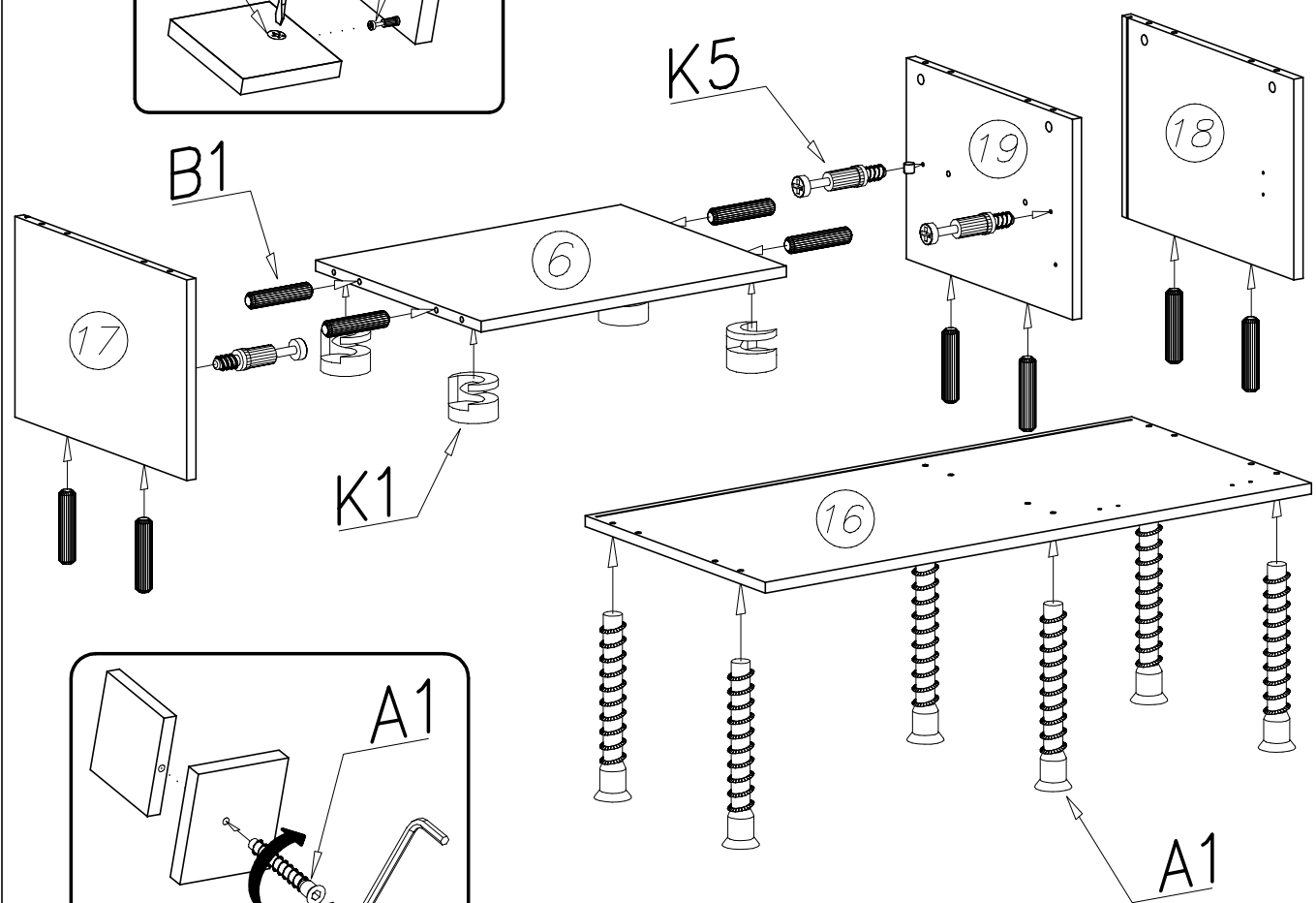
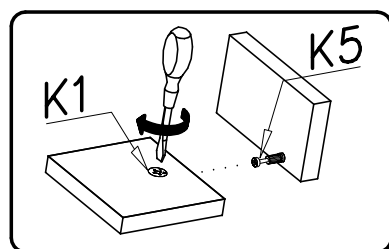
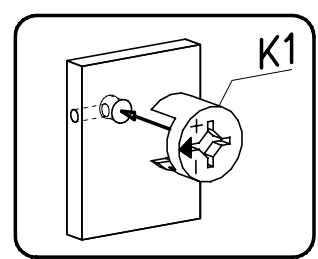
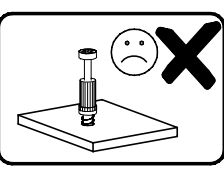
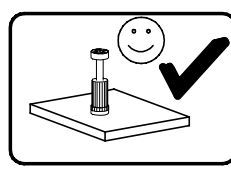
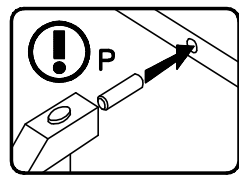
(B)



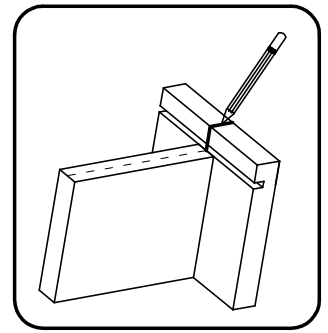
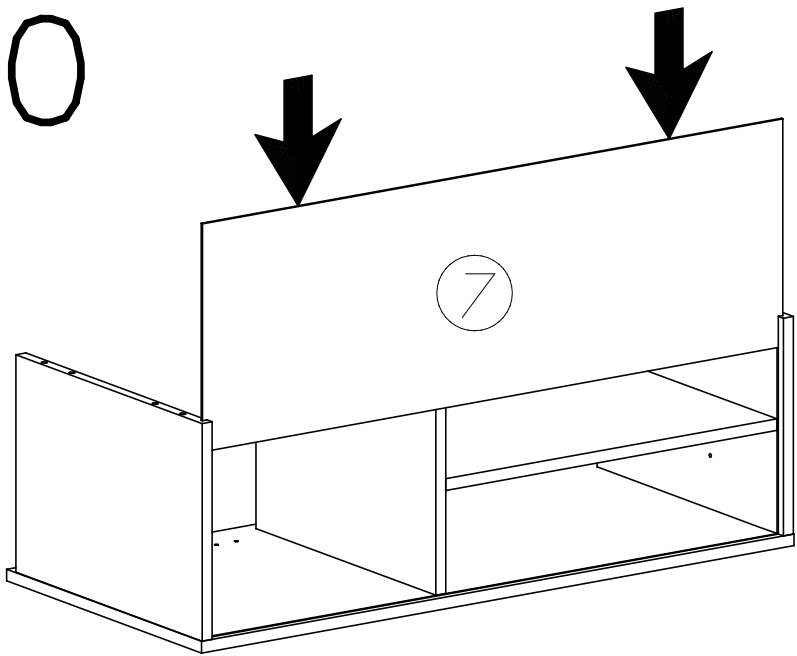
(C)



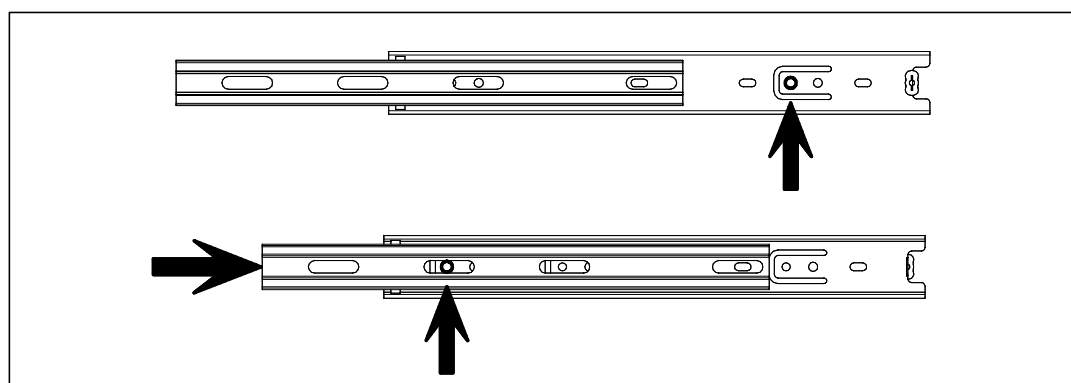
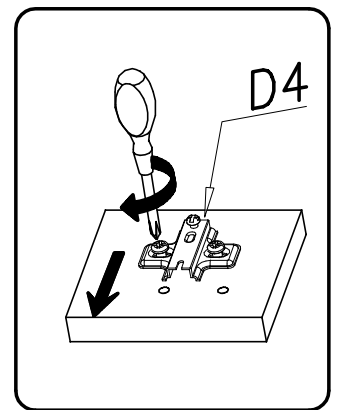
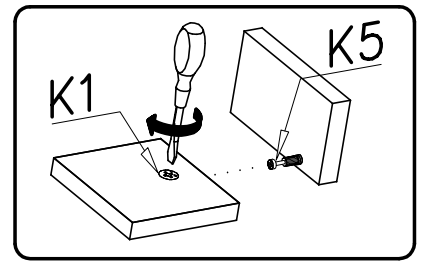
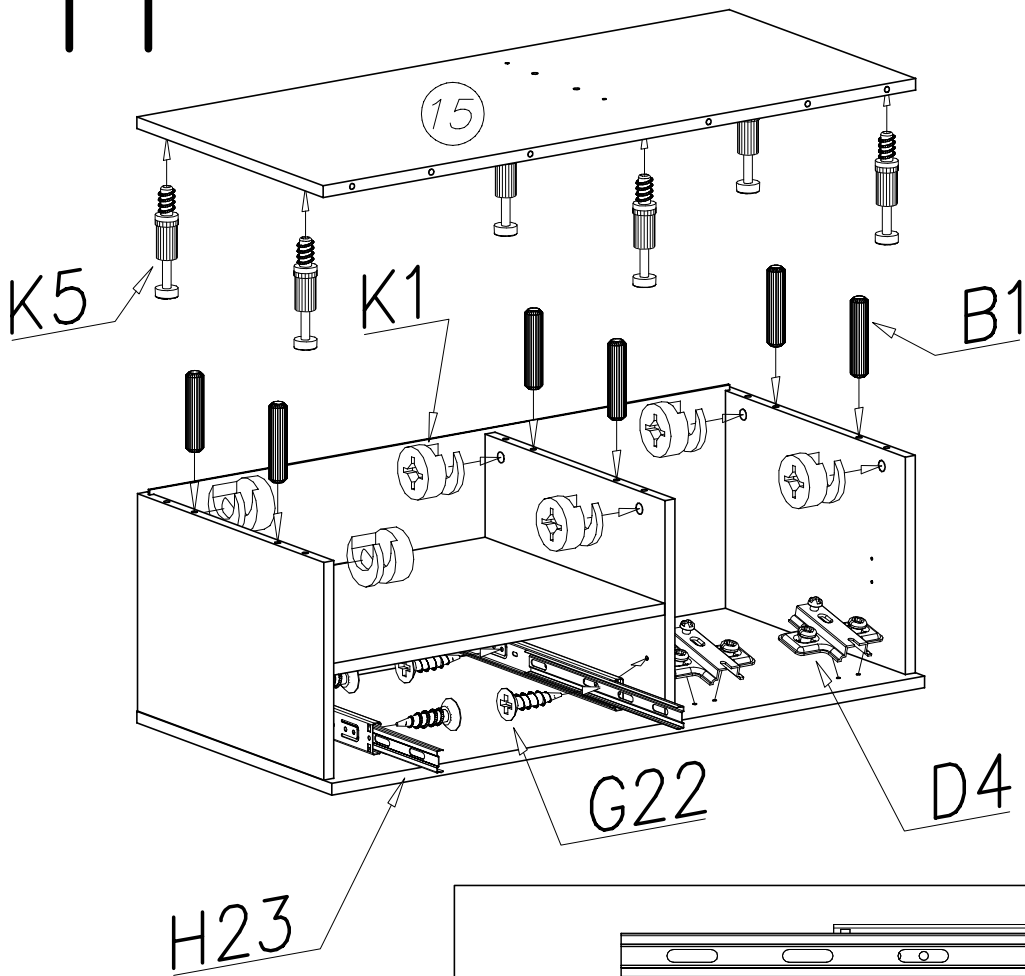
9



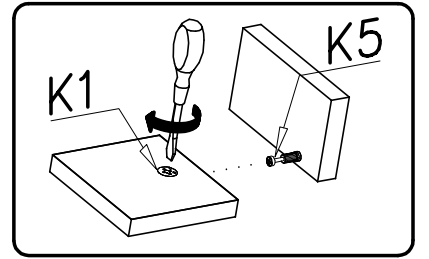
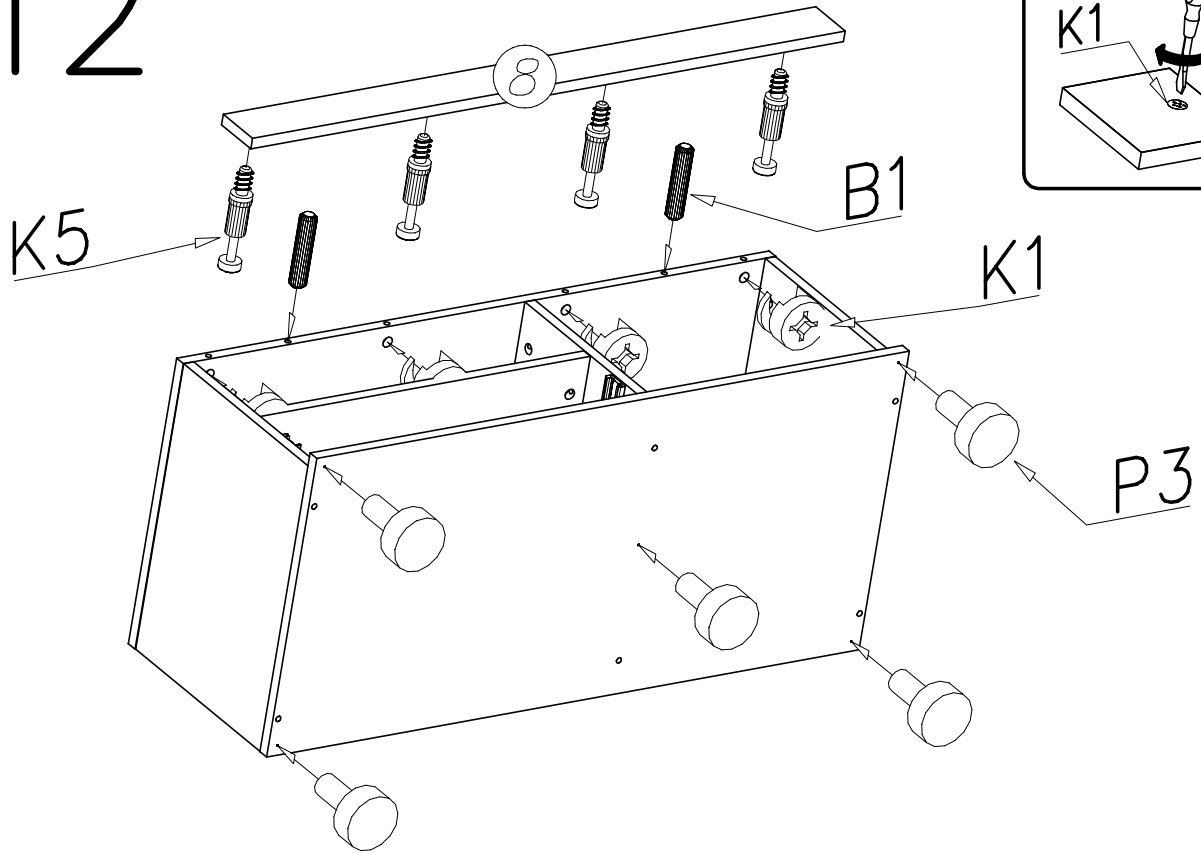
10



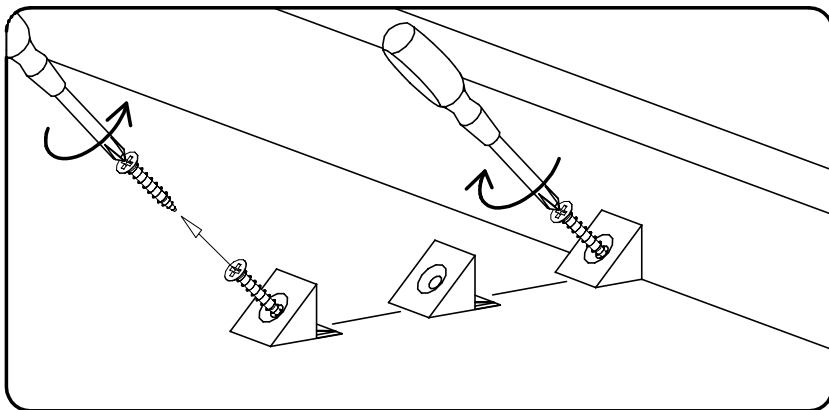
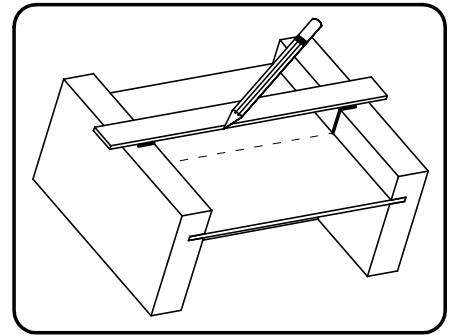
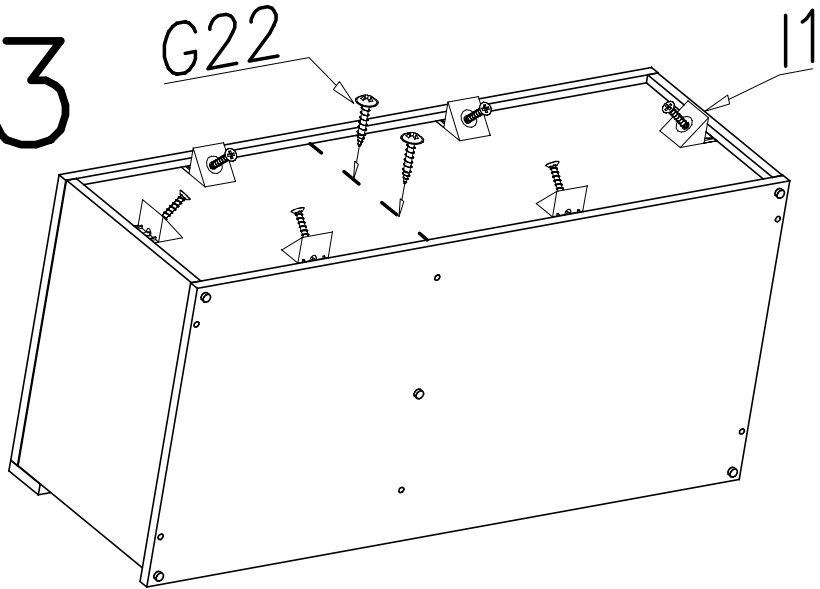
11



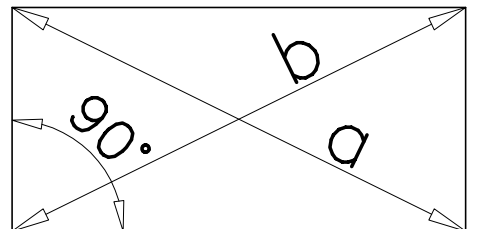
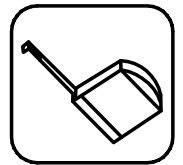
12



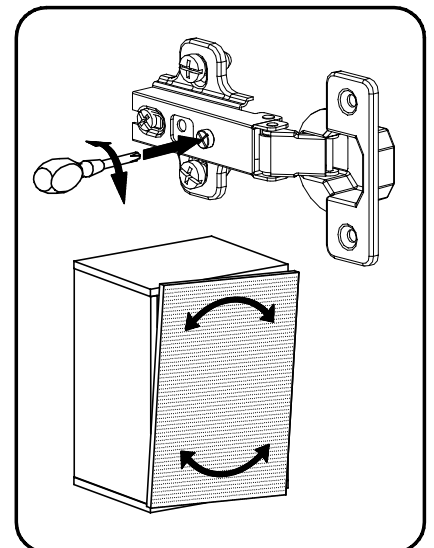
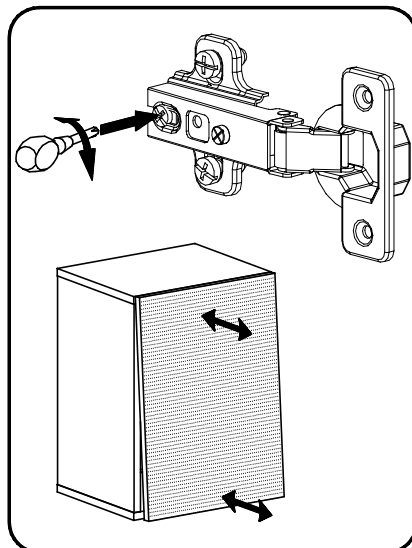
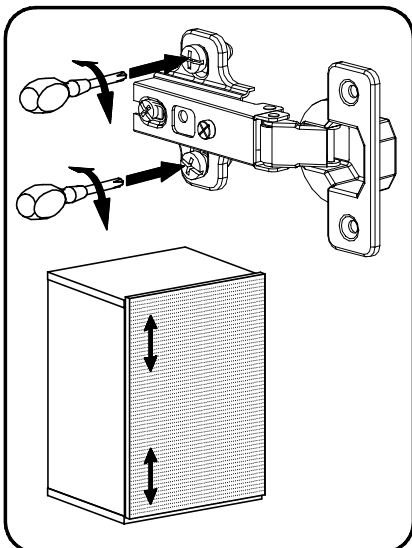
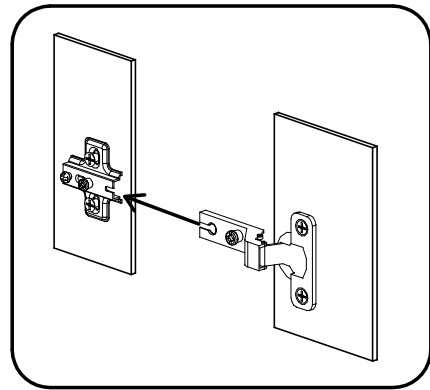
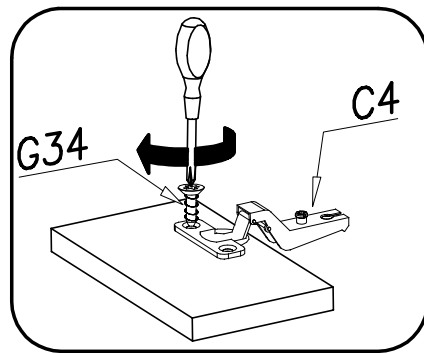
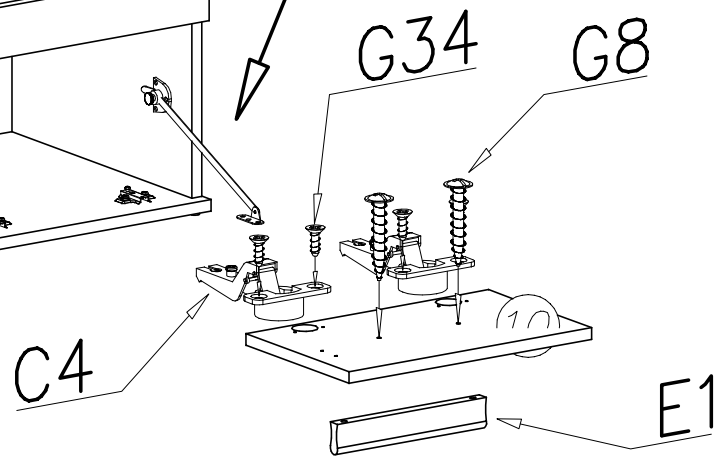
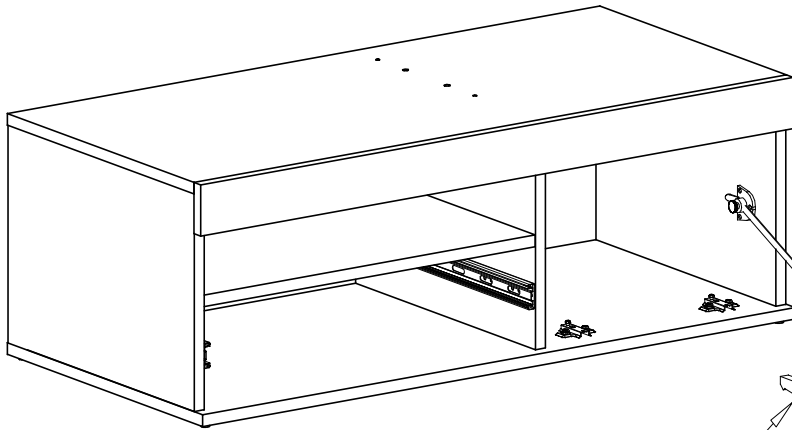
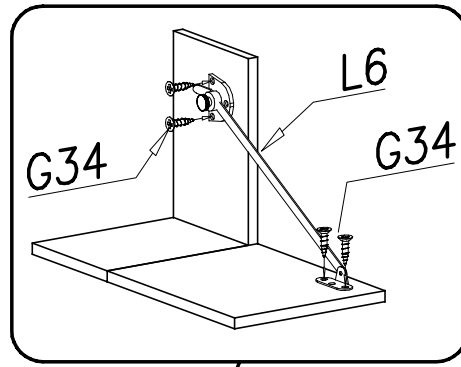
13



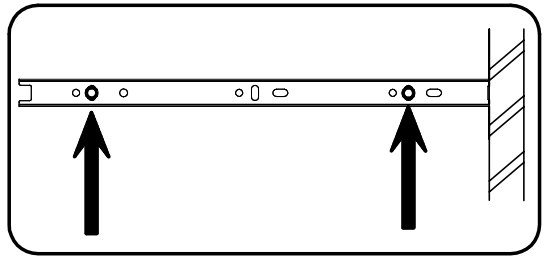
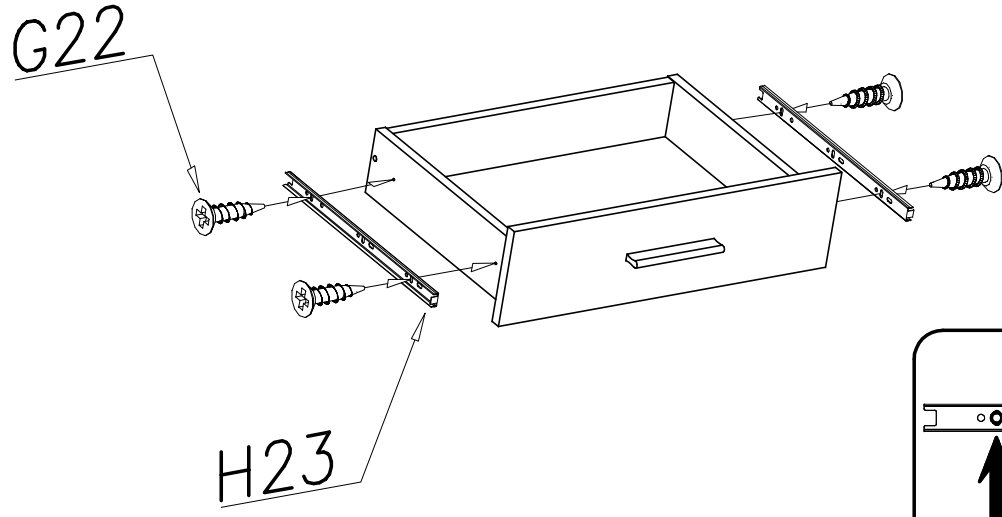
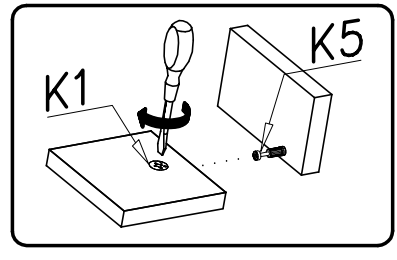
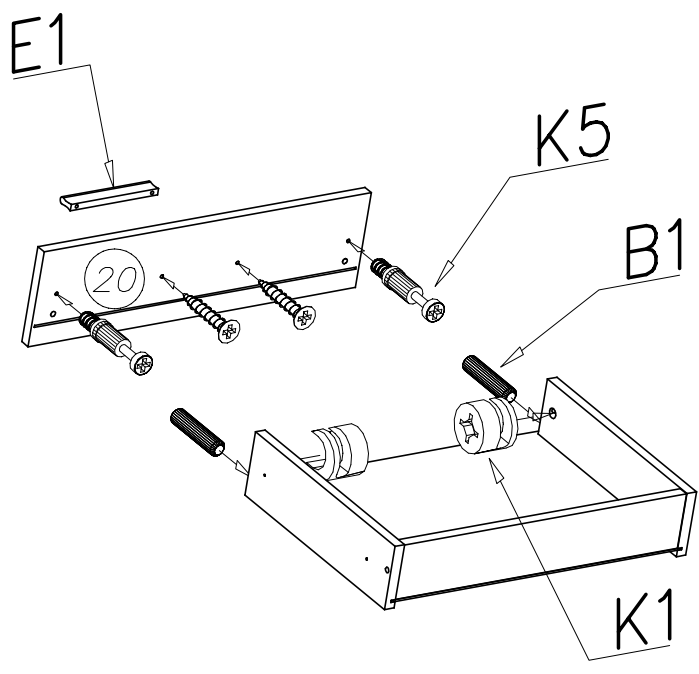
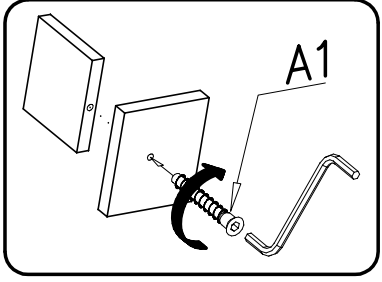
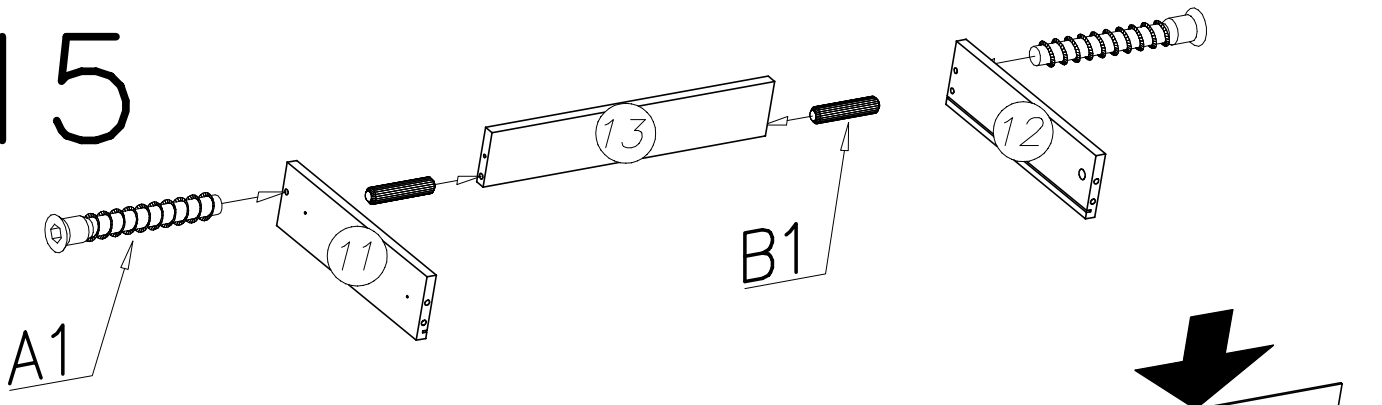
$a = b$



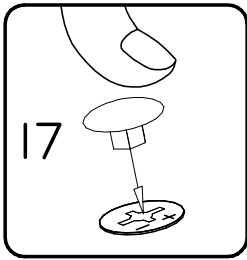
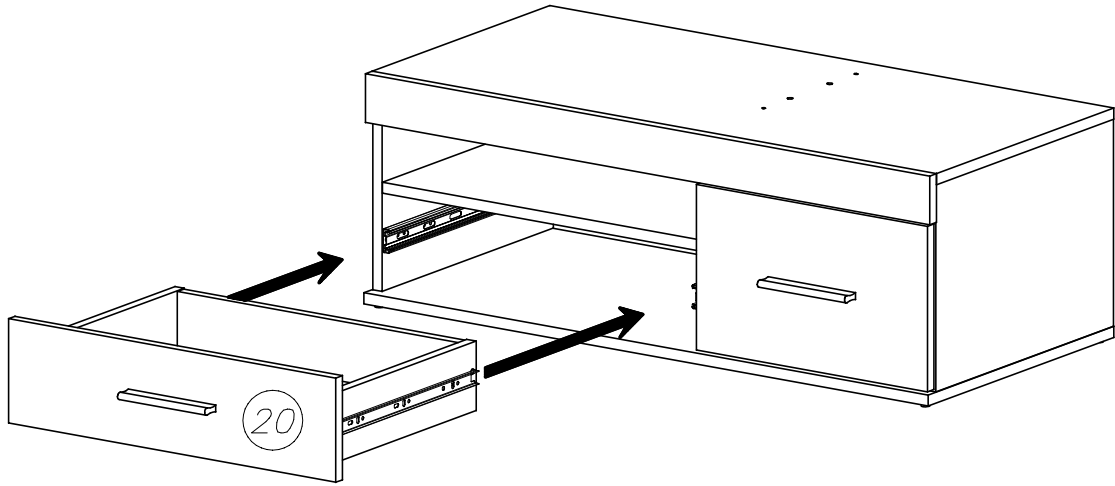
14

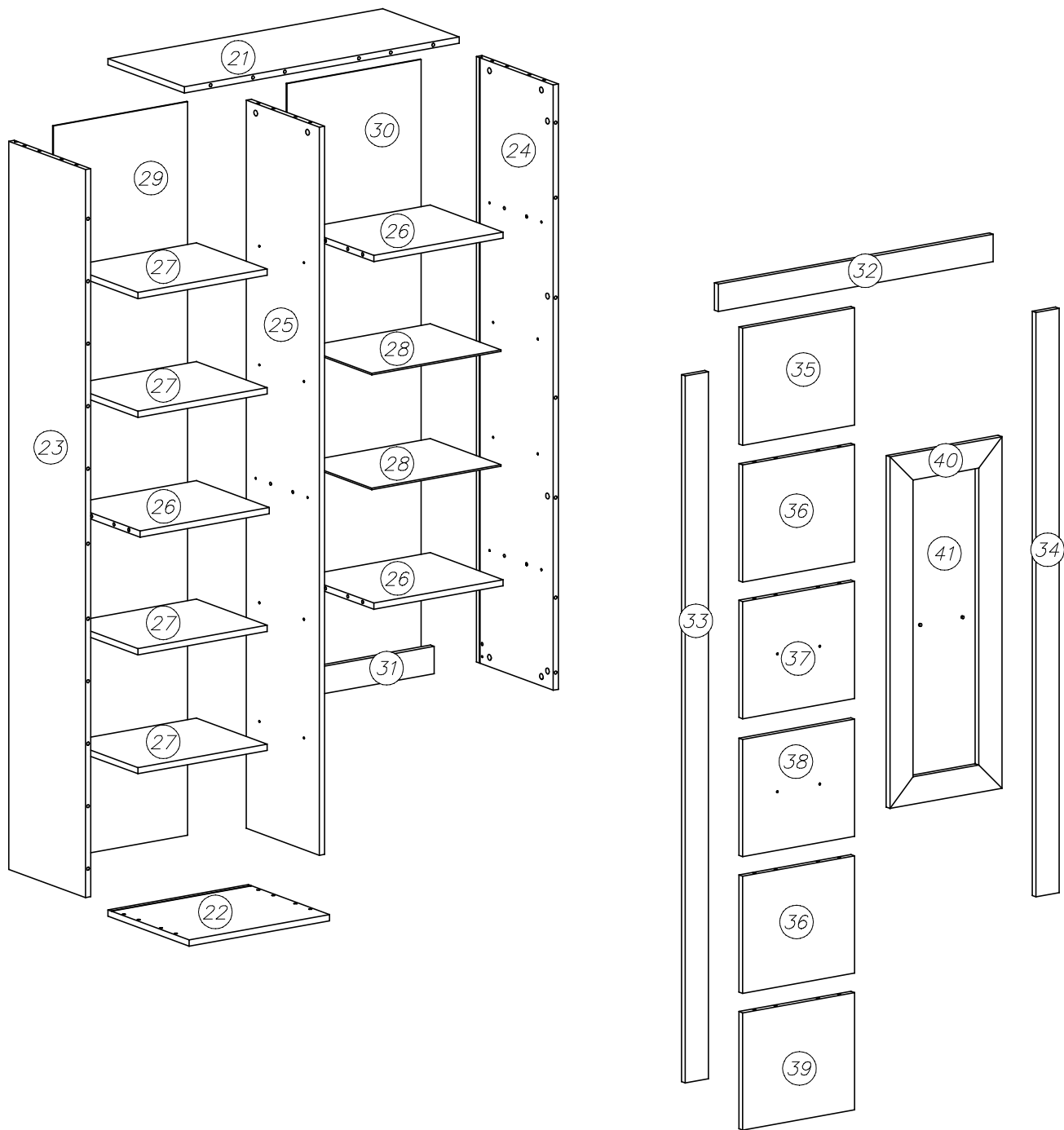







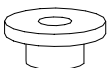

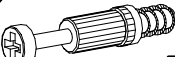
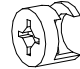
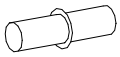
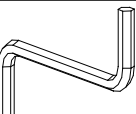

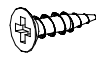
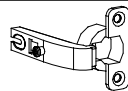
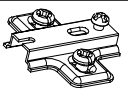
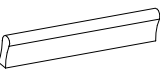


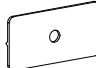
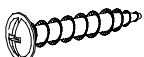
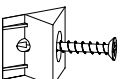


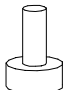

15



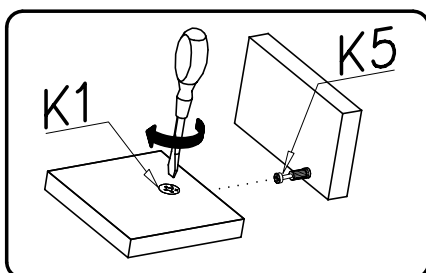
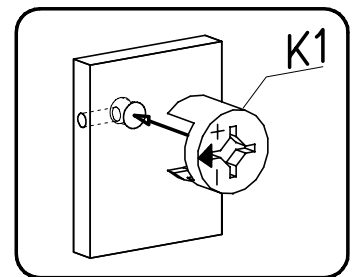
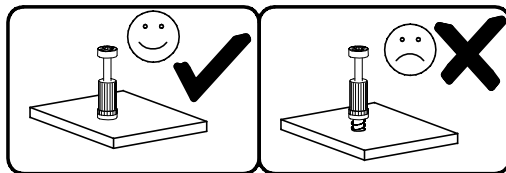
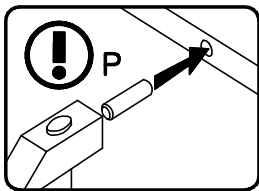
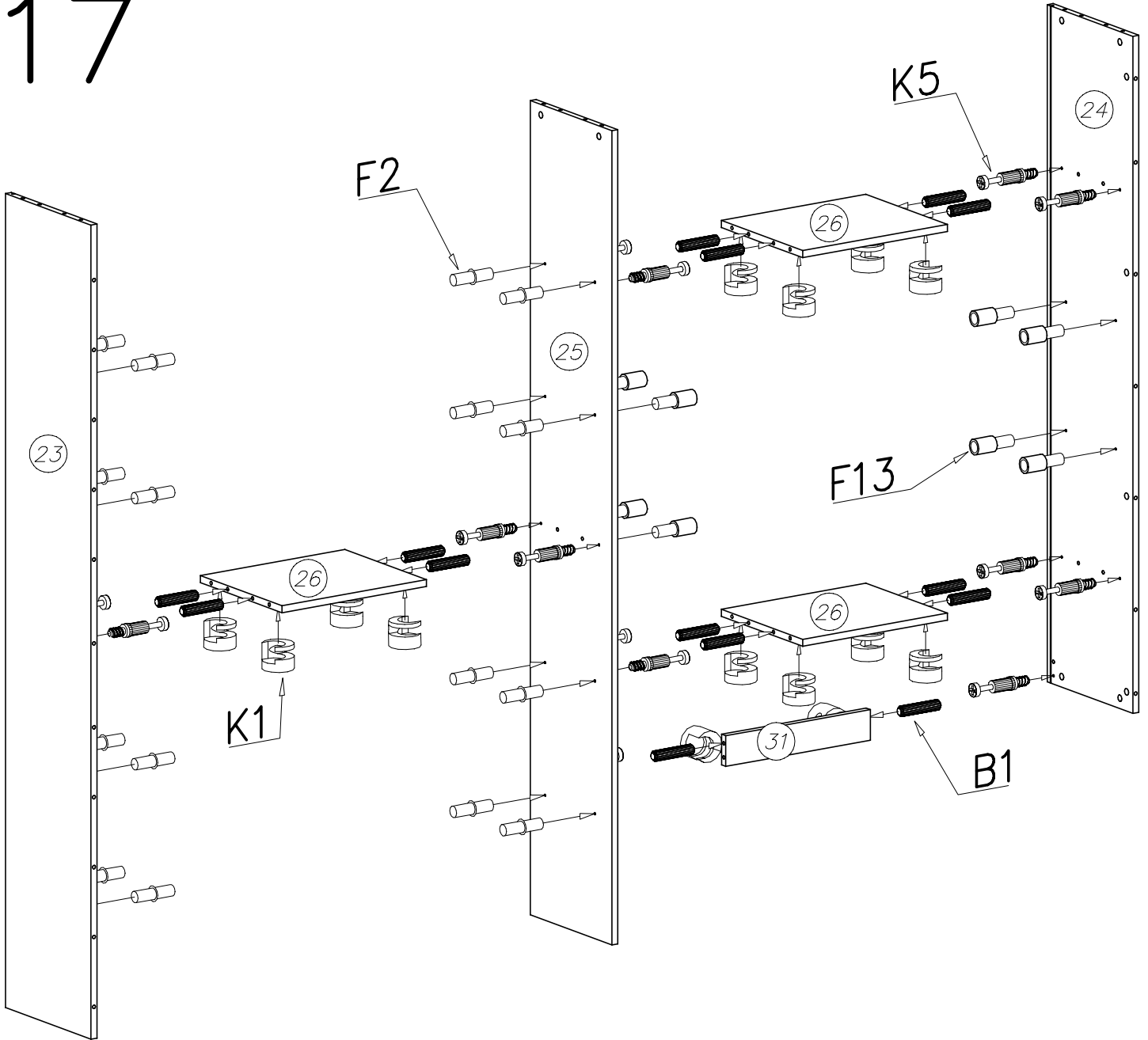
16



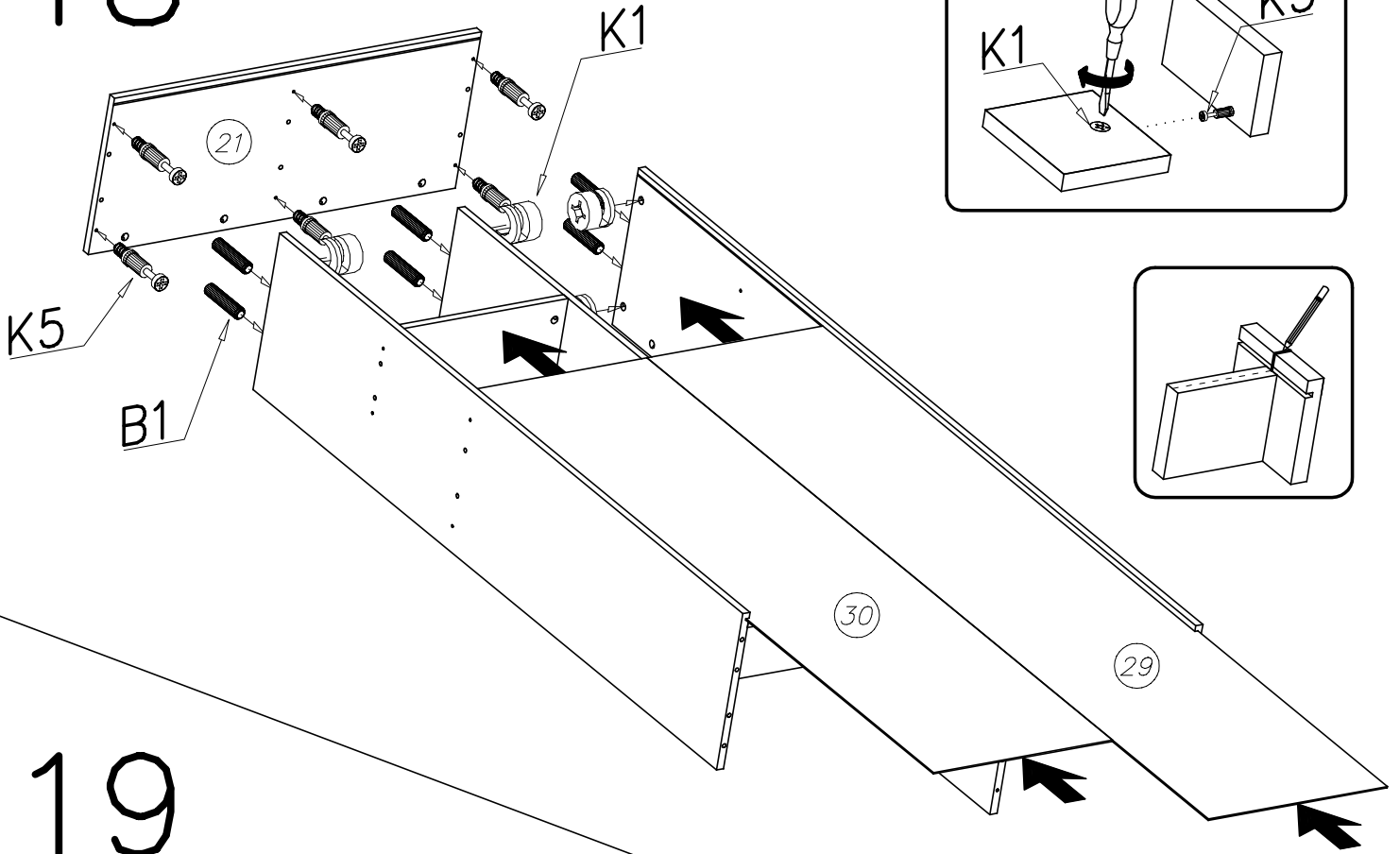


F13  8x	G12  4x20 2x	R  1x	Q  2x	Z10  4x13 1x
I3  2x	I2  8x	K5  38x	K1  ø15x12 54x	F2  16x
W2  4mm 1x	B7  ø8x30 36x	G34  3,5x16 20x	C5  Z35R0 6x	D5  PZ35R0 6x
E1  128mm 3x	A1  ø7x50 4x	B3  ø8x60 8x	S17  5x	G8  4x27 4x
I1  14x	I7  ø18 54x	K6  8x	P3  4x	G22  3x16 13x

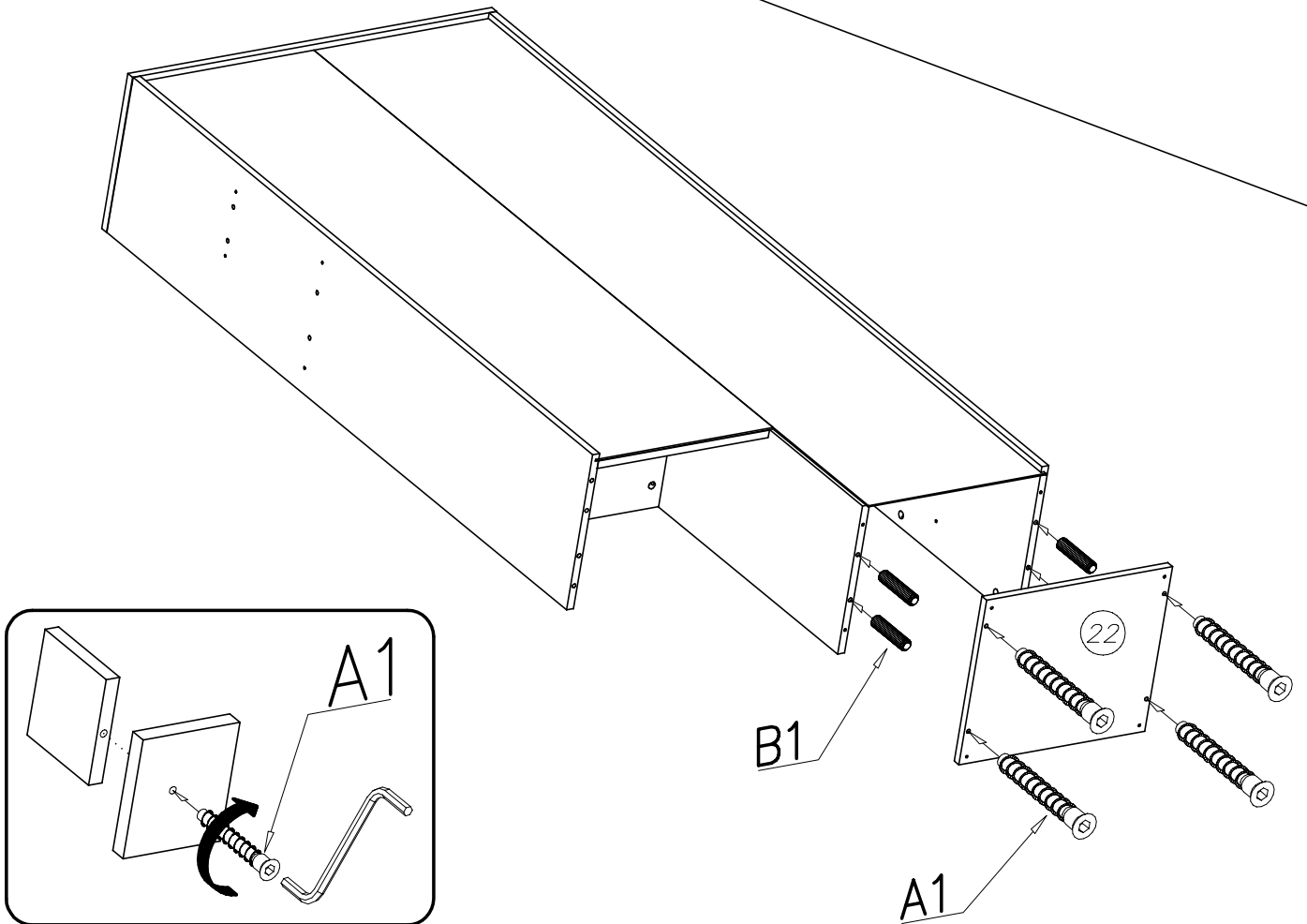
17



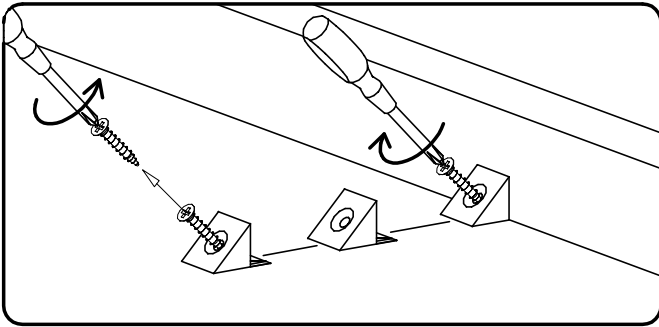
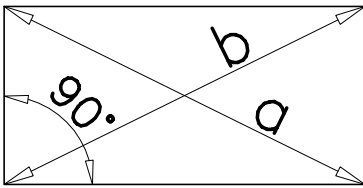
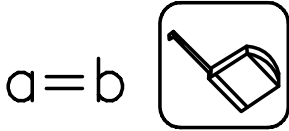
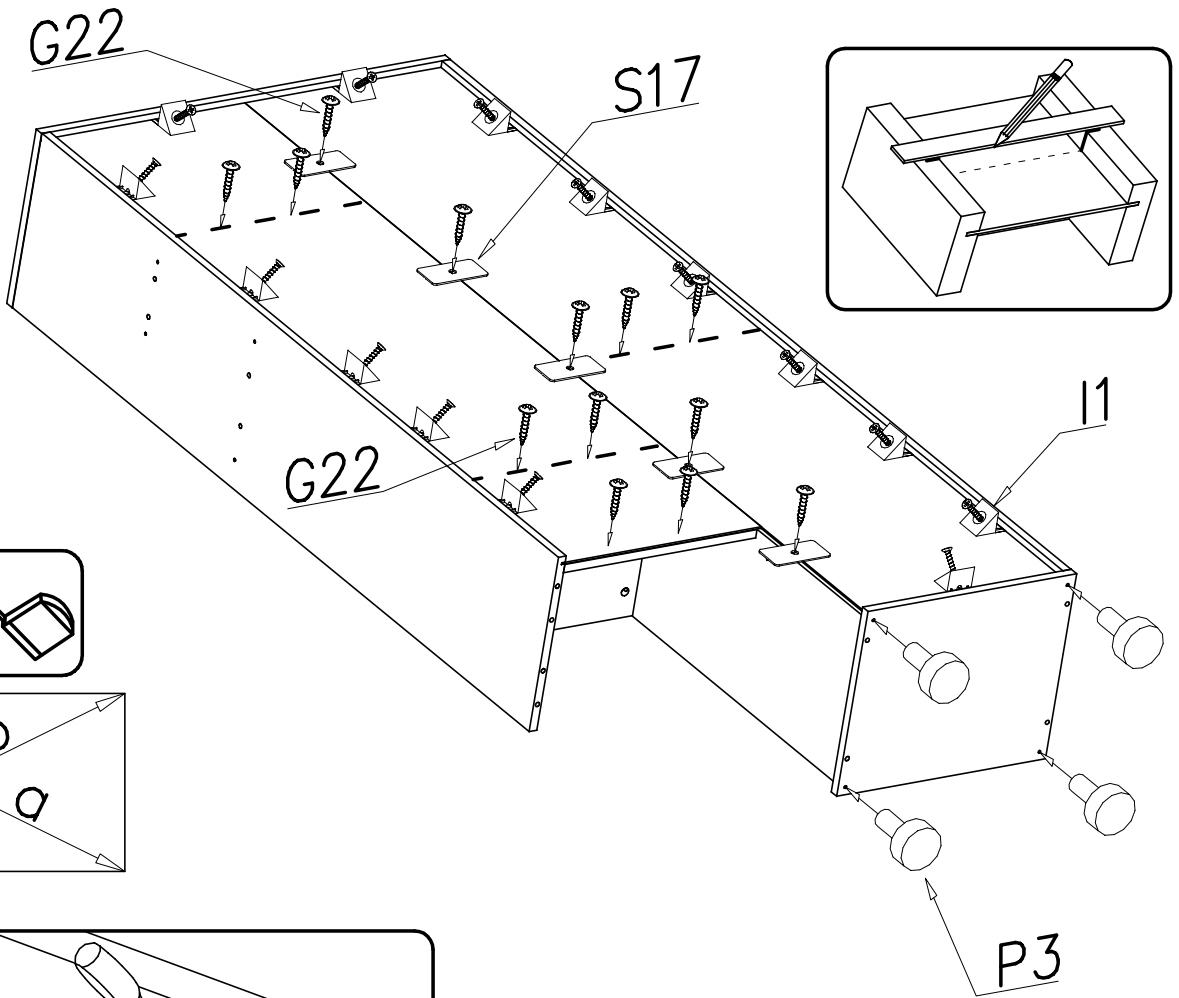
18



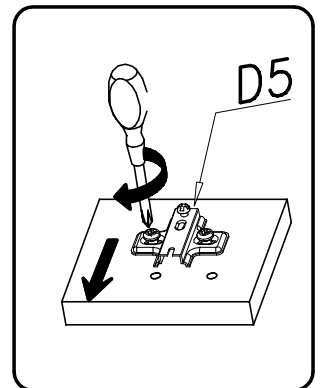
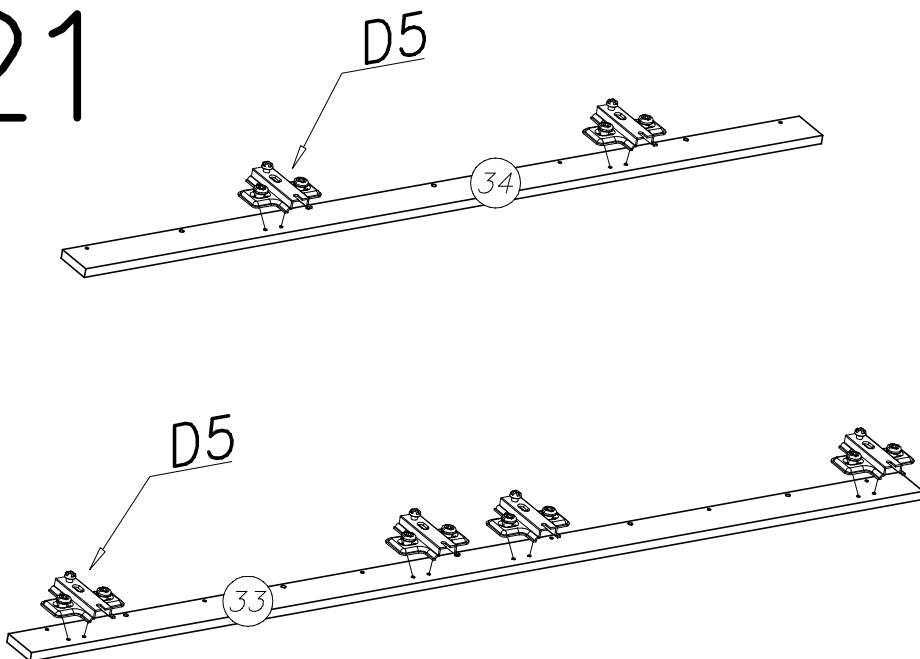
19



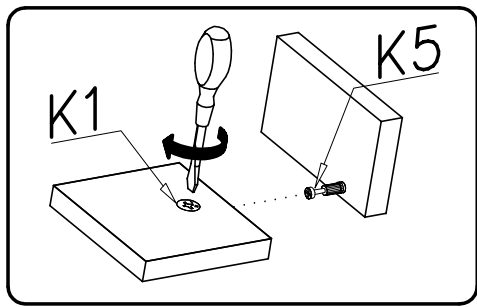
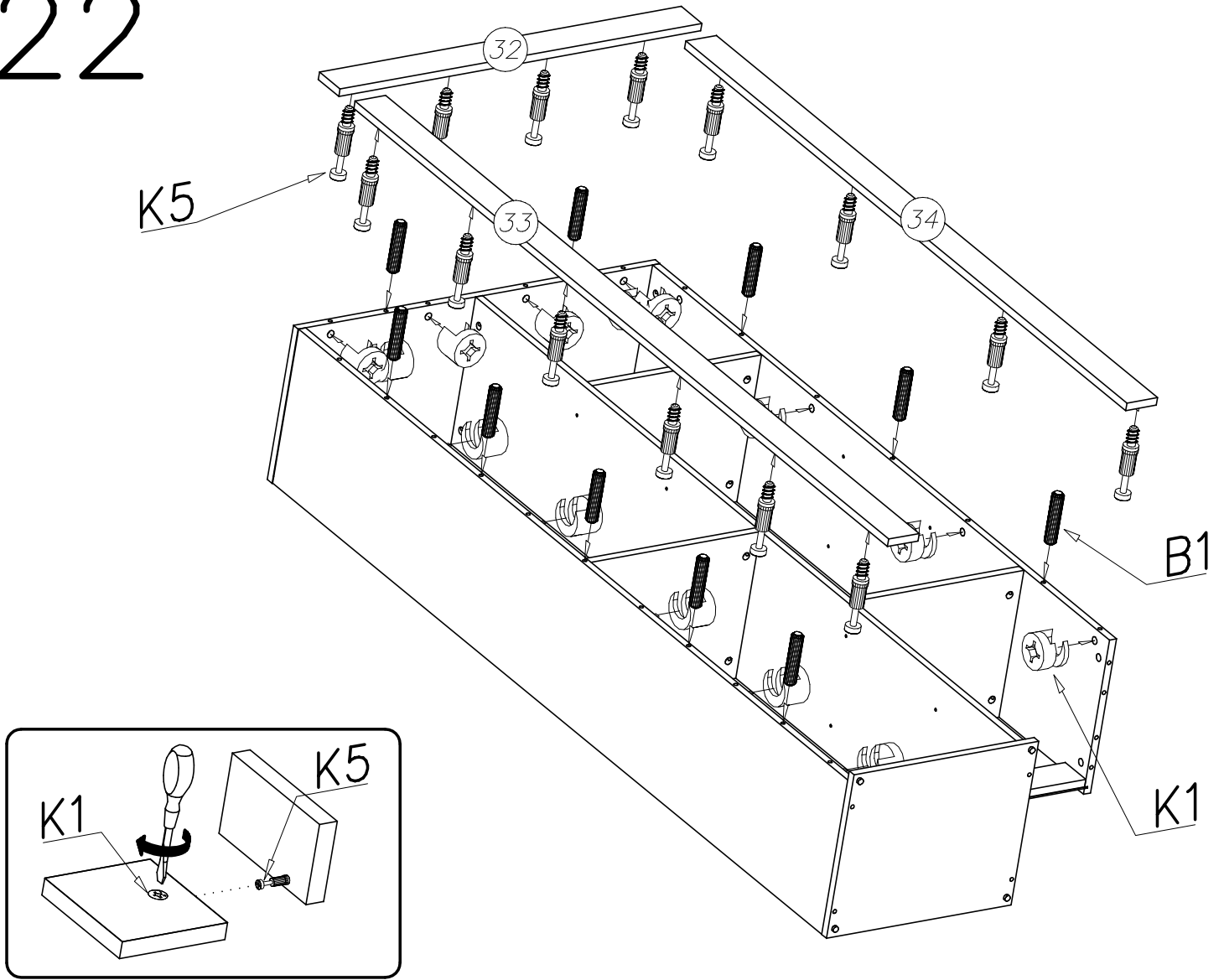
20



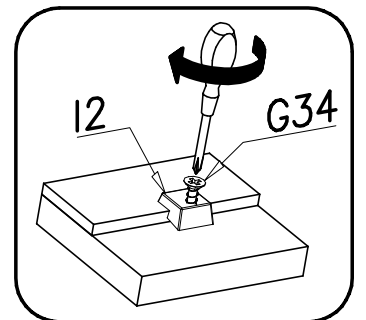
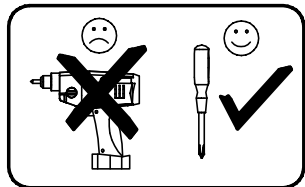
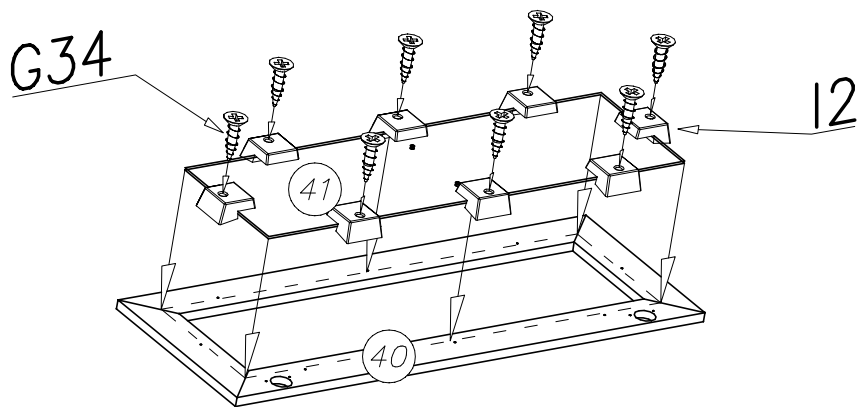
21



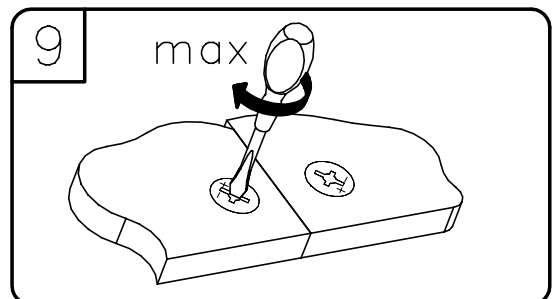
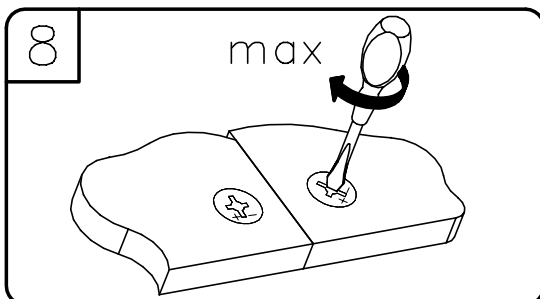
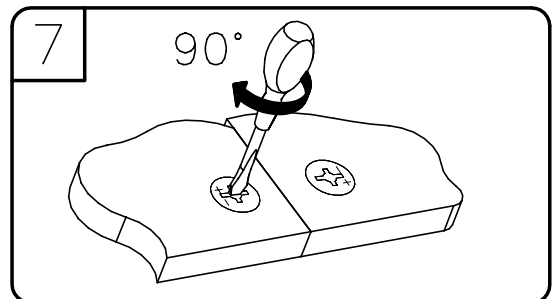
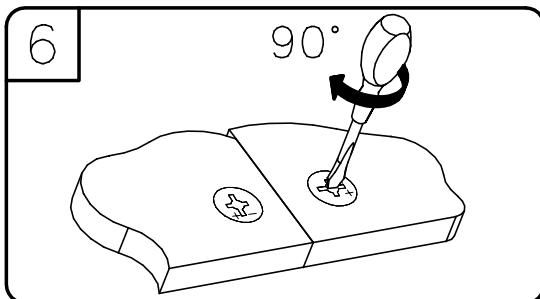
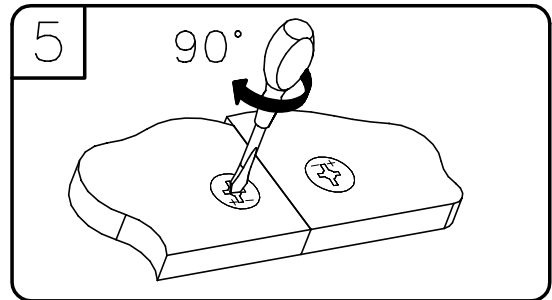
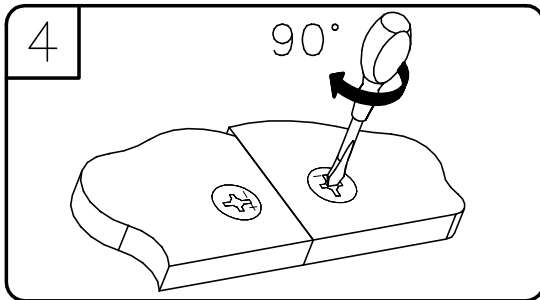
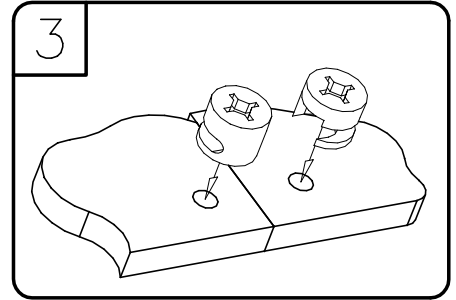
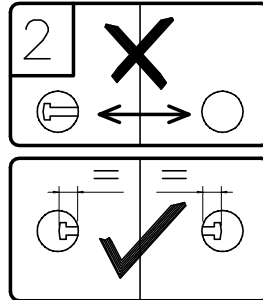
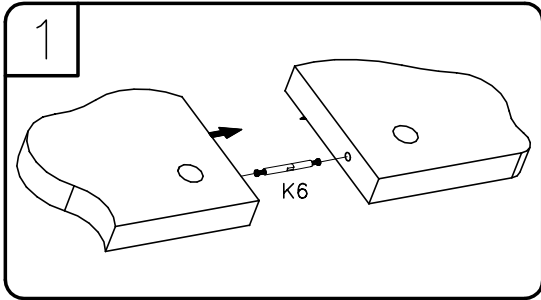
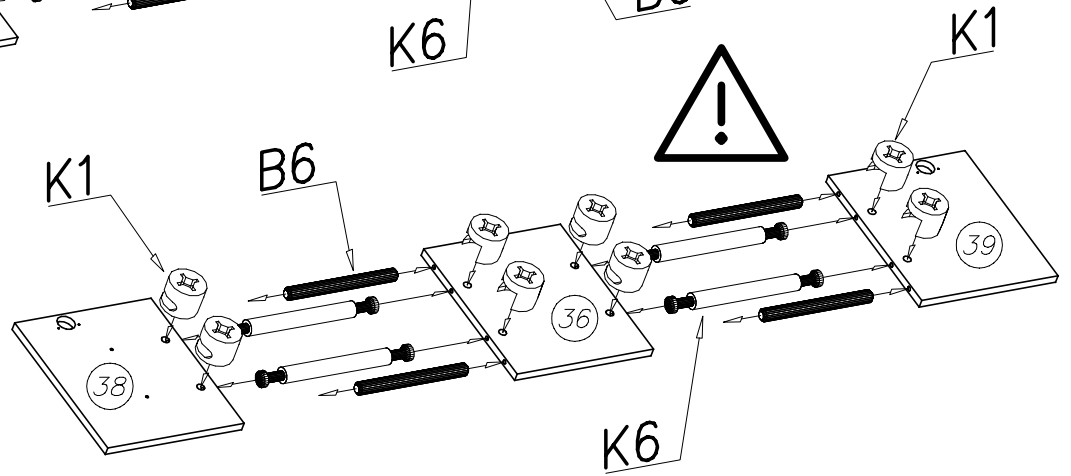
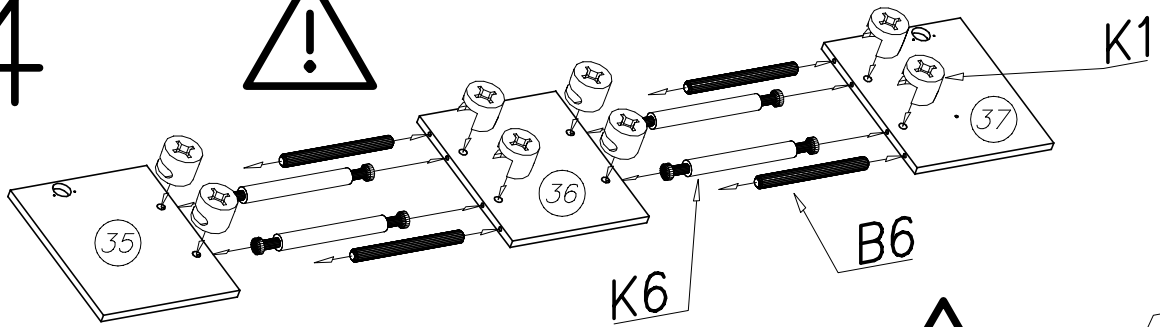
22



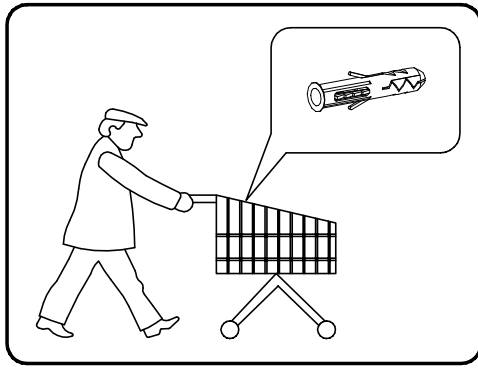
23



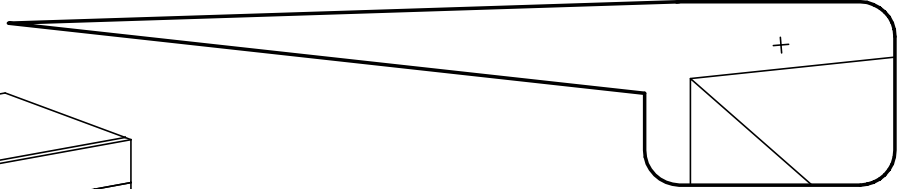
24



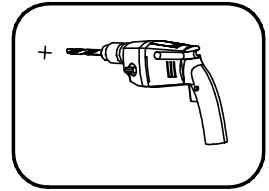
25



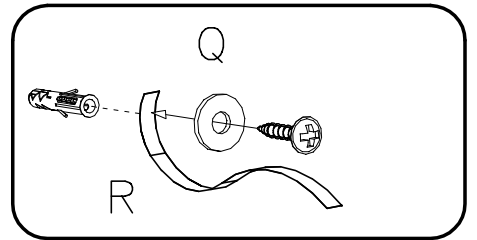
1



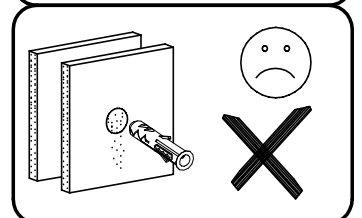
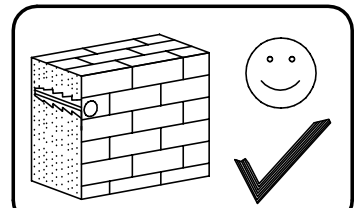
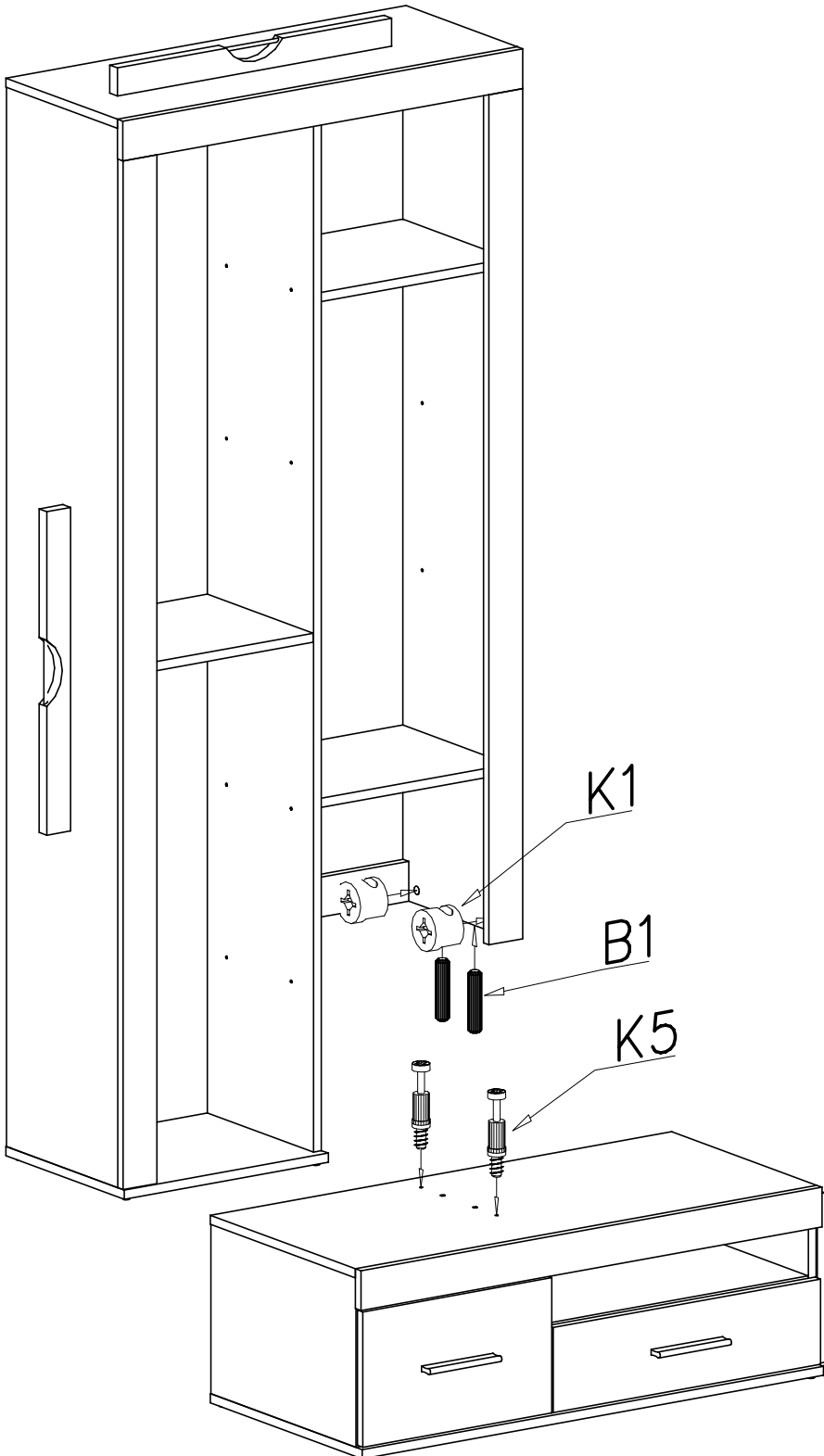
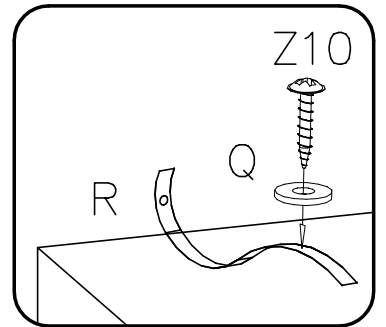
2



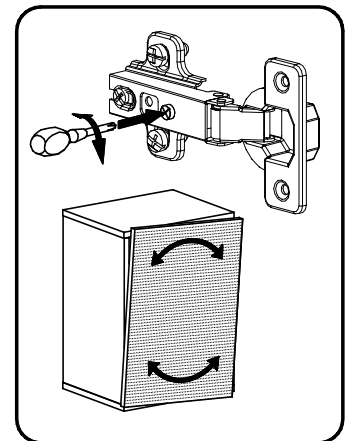
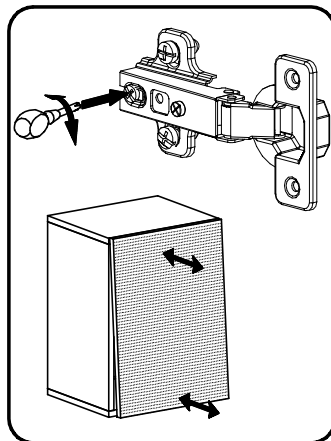
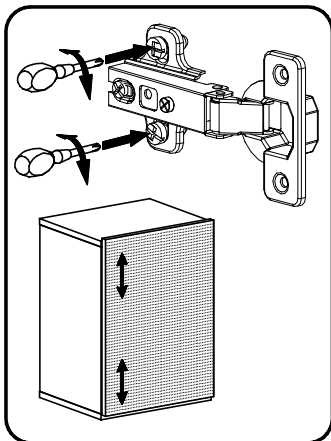
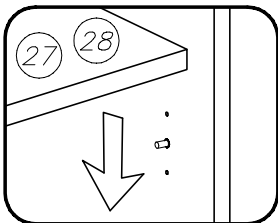
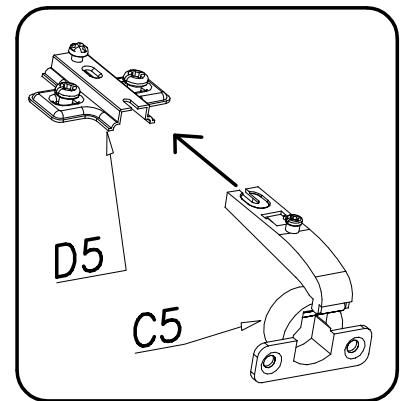
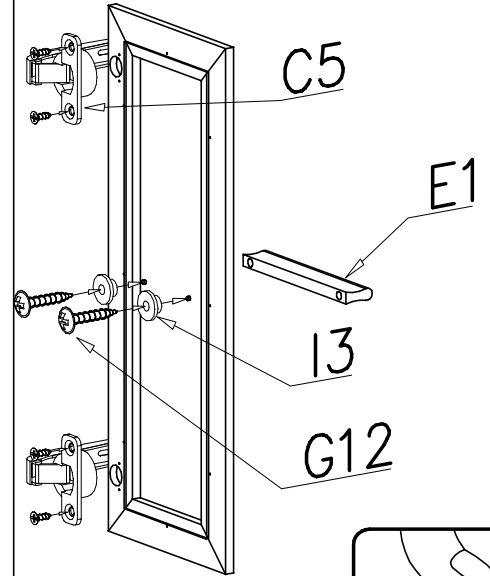
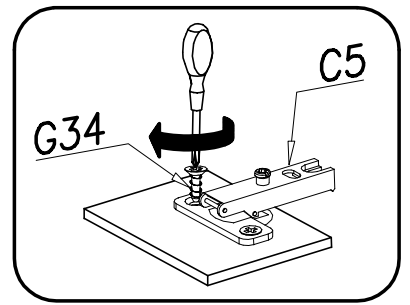
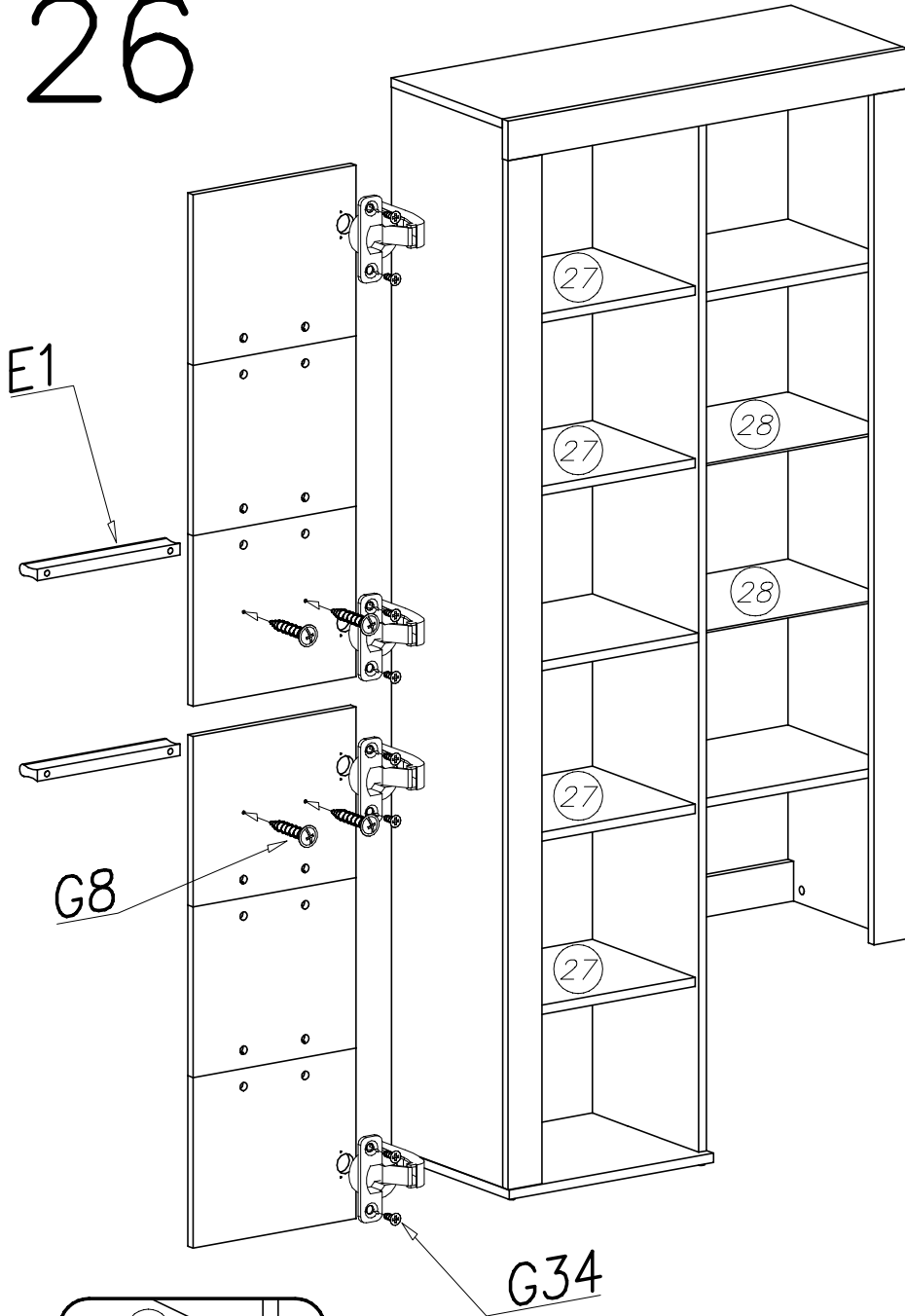
3

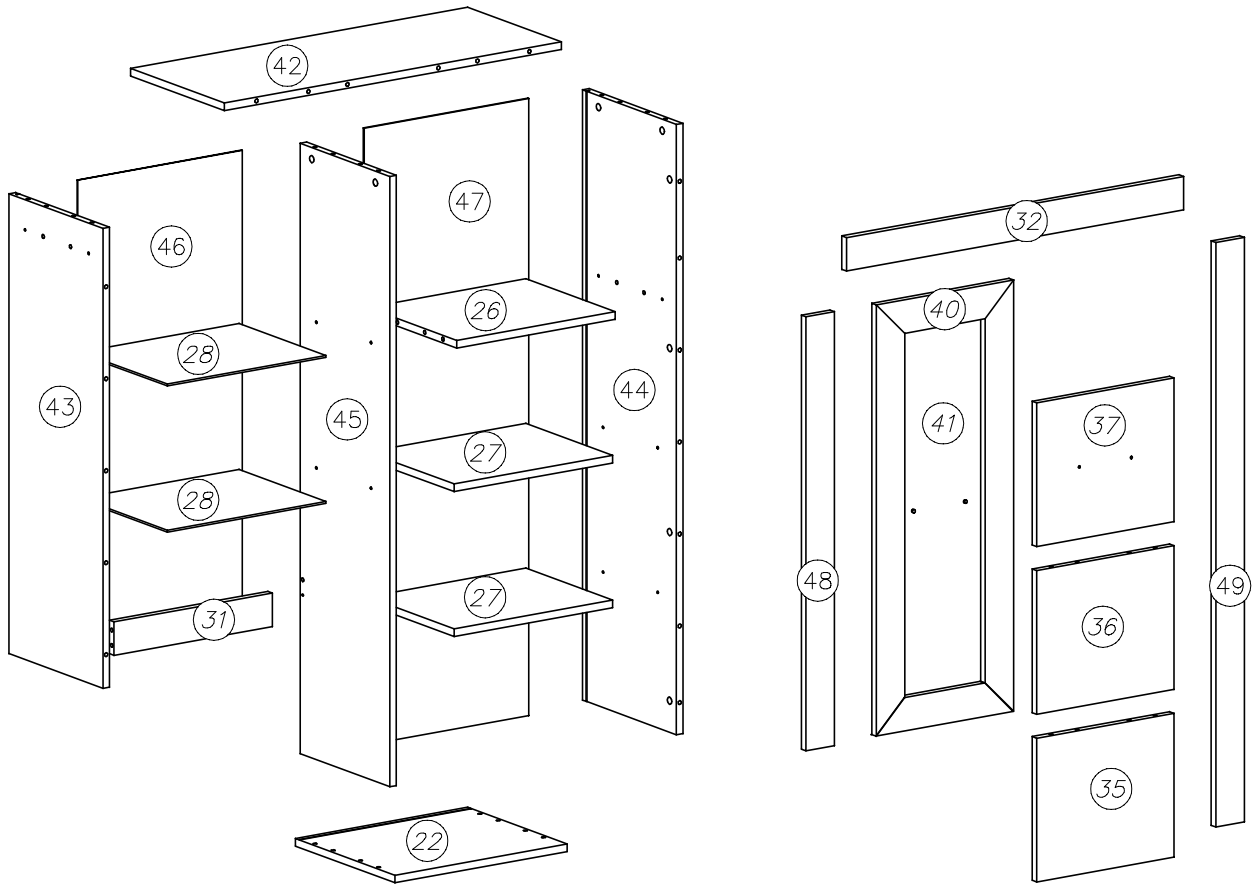


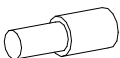




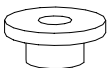
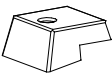
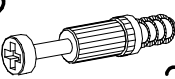
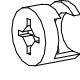
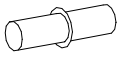
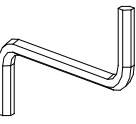

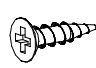
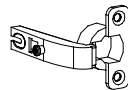
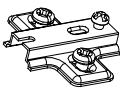
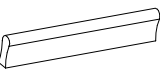


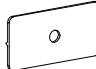

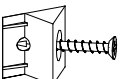
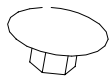
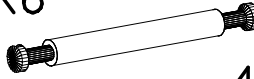
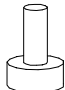

4

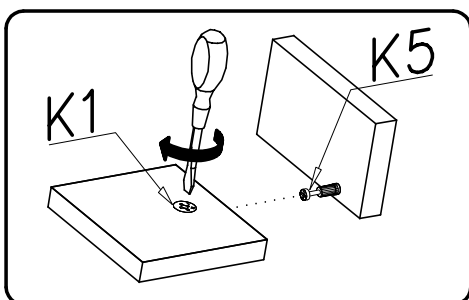
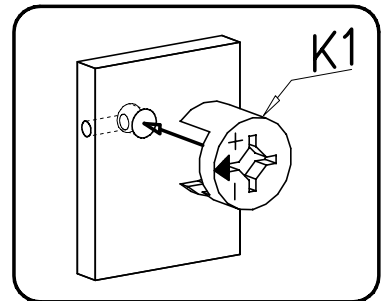
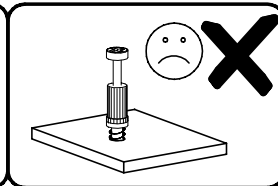
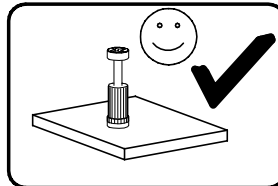
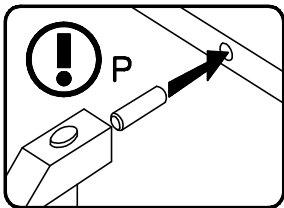
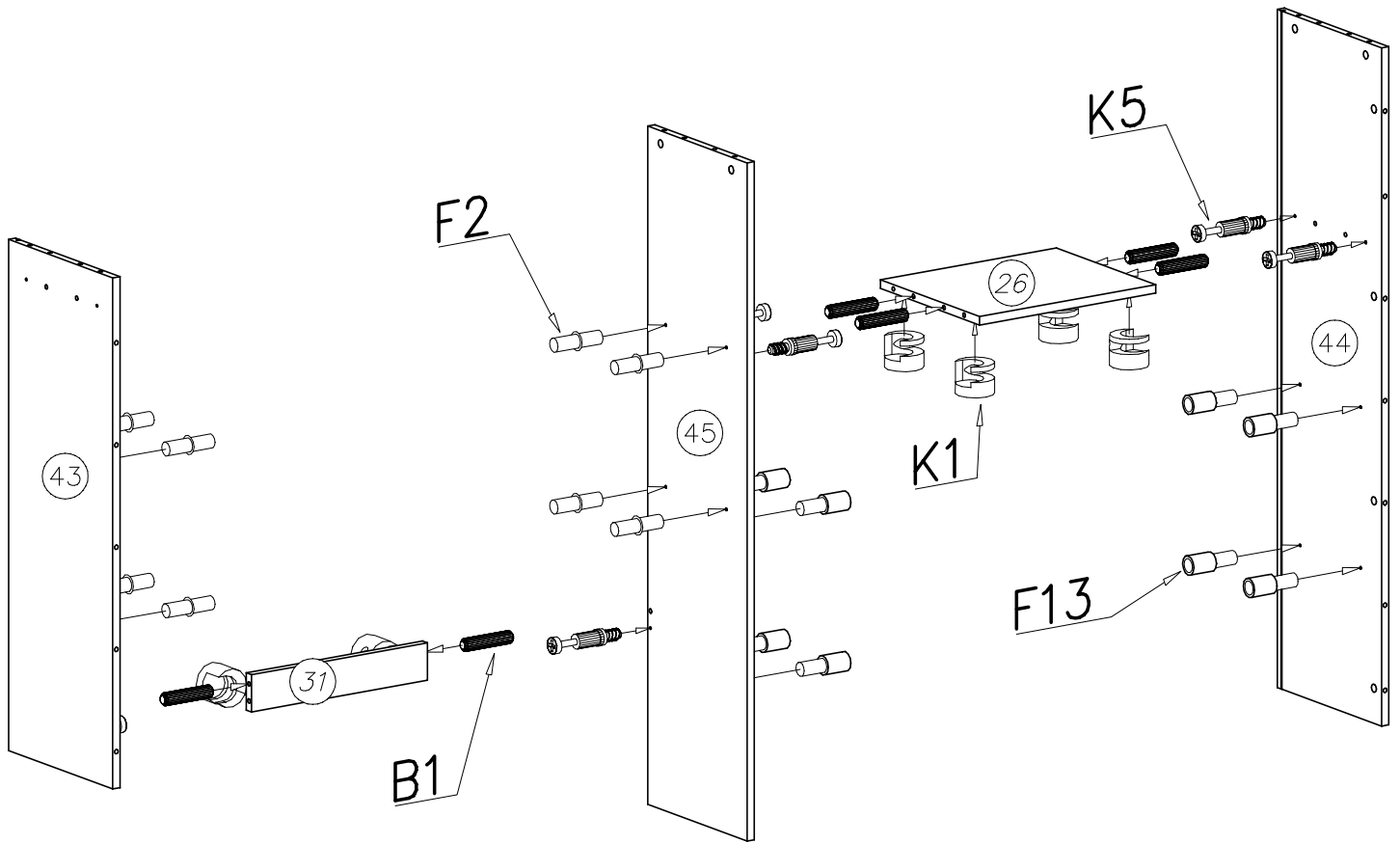


26

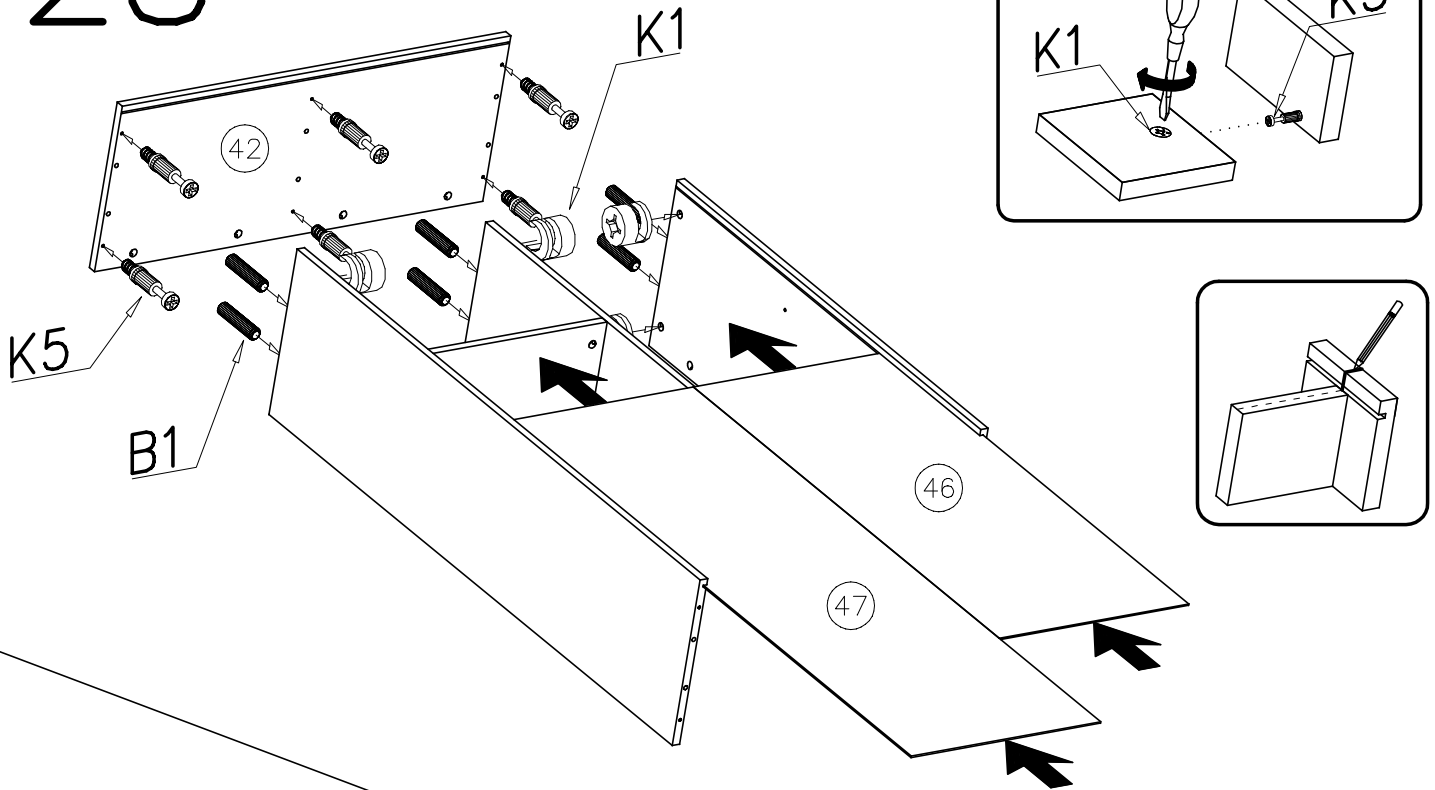




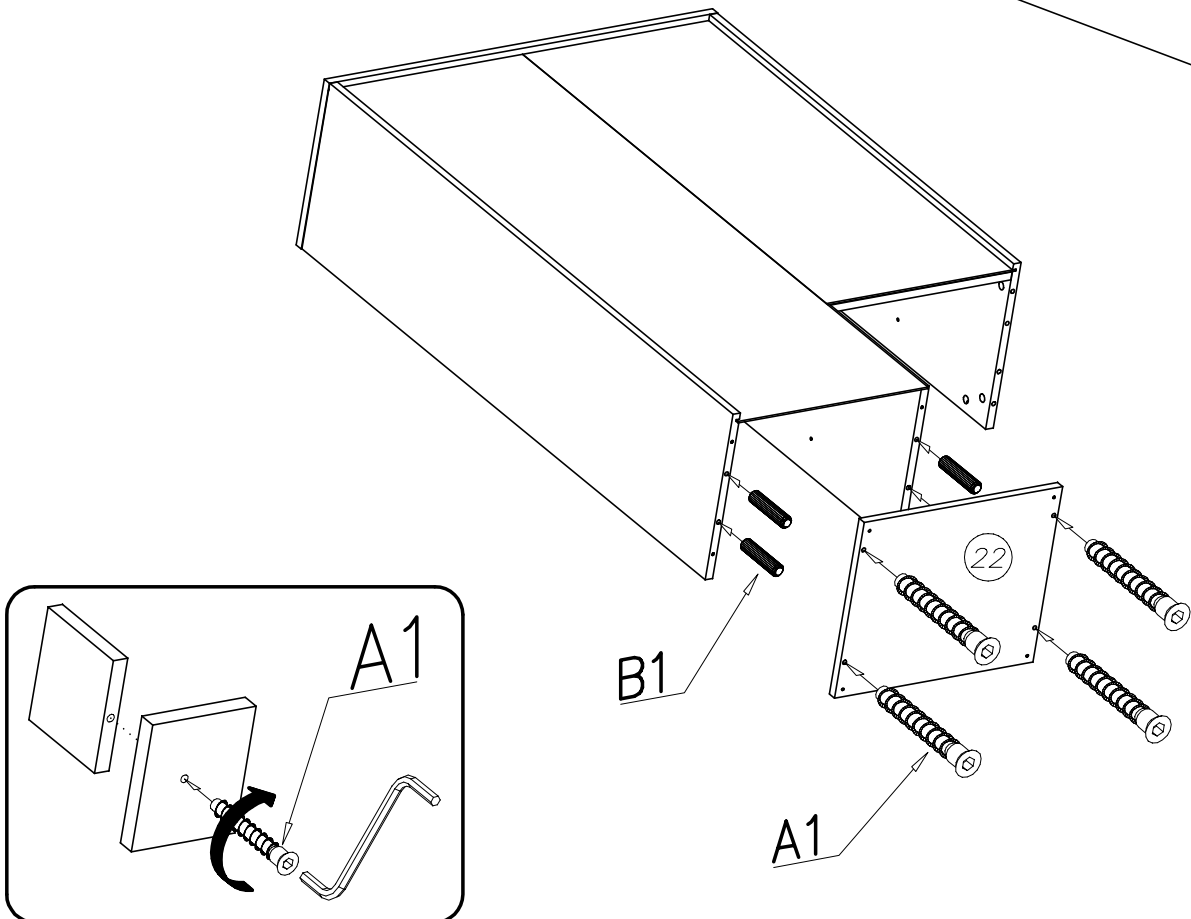
F13  8x	G12  4x20 2x	R  1x	Q  2x	Z10  4x13 1x
I3  2x	I2  8x	K5  25x	K1  ø15x12 33x	F2  8x
W2  4mm 1x	B7  ø8x30 25x	G34  3,5x16 16x	C5  Z35R0 4x	D5  PZ35R0 4x
E1  128mm 2x	A1  ø7x50 4x	B3  ø8x60 4x	S17  3x	G8  4x27 2x
I1  10x	I7  ø18 33x	K6  4x	P3  4x	G22  3x16 7x



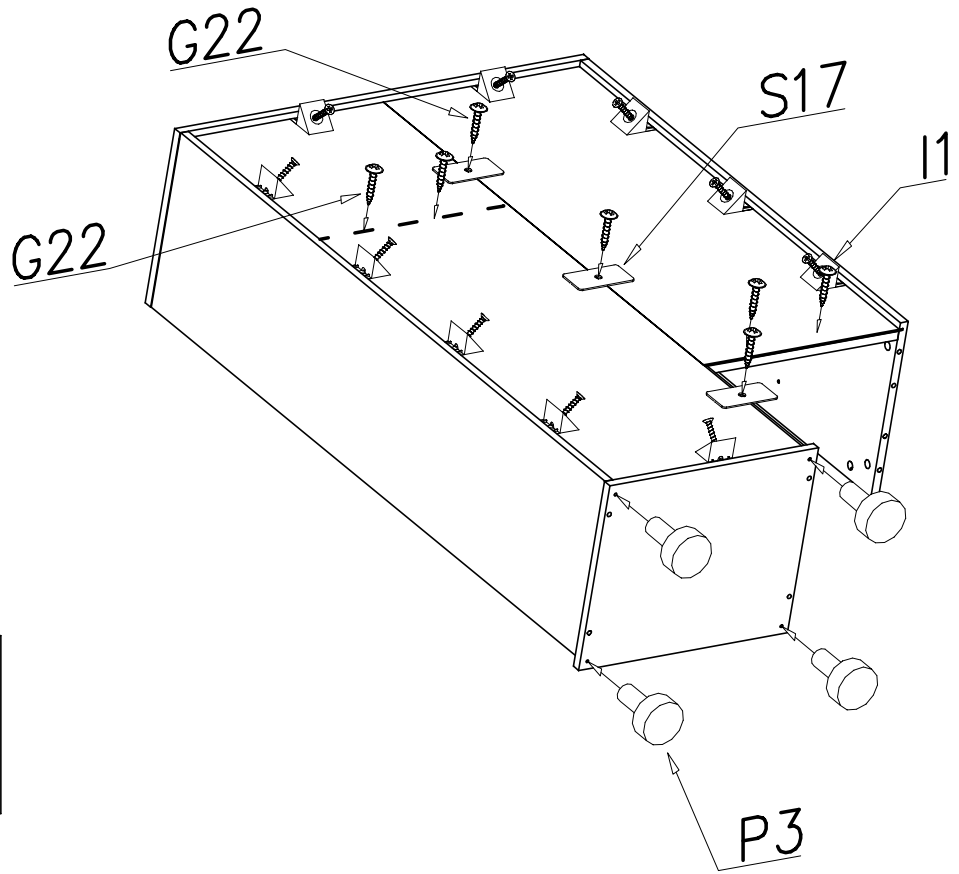
28



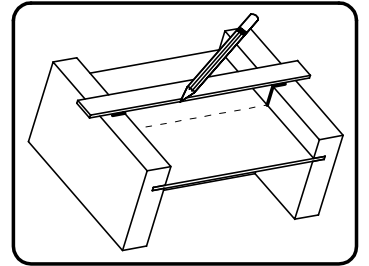
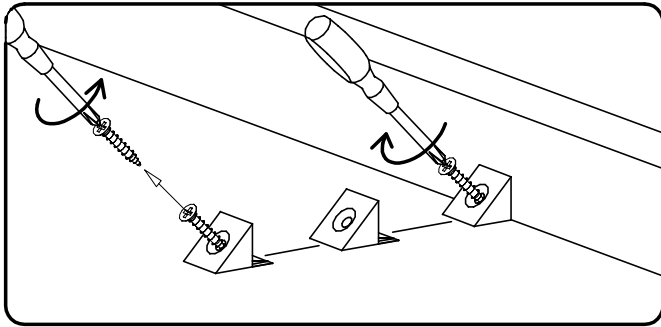
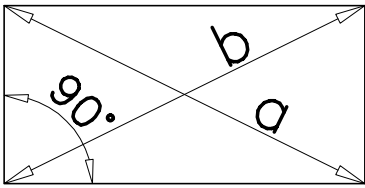
29



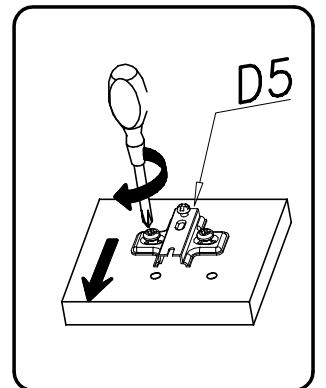
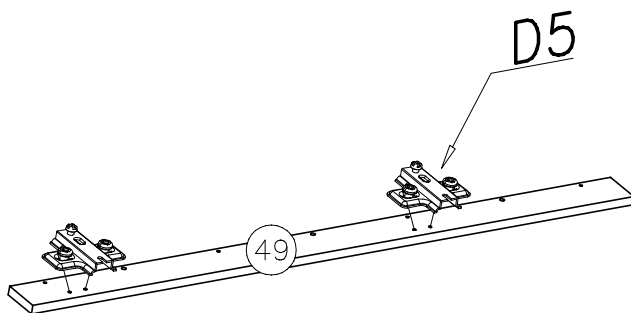
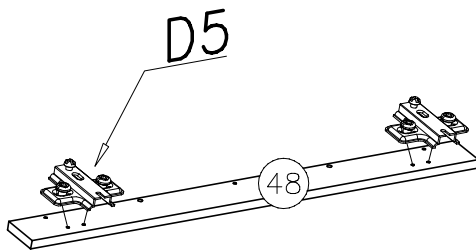
30



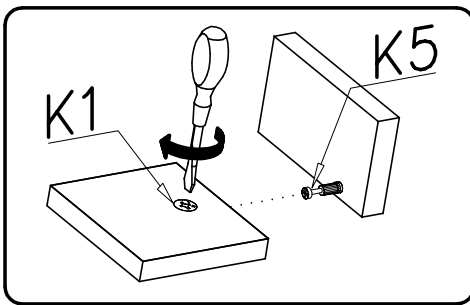
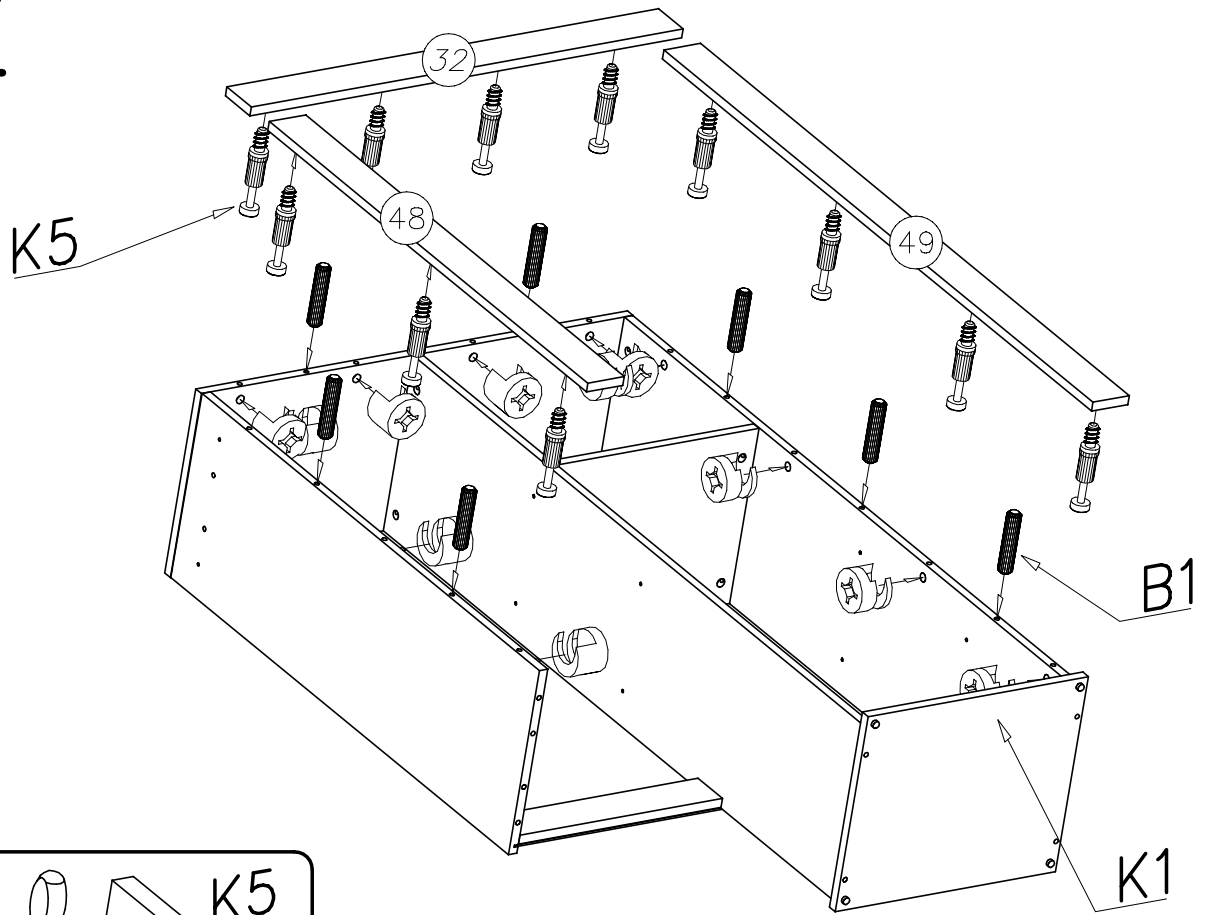
$a=b$



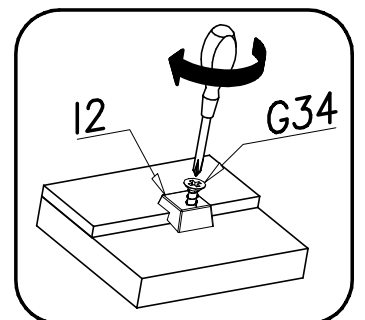
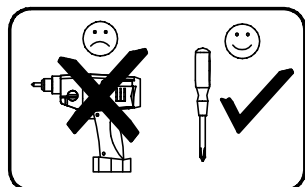
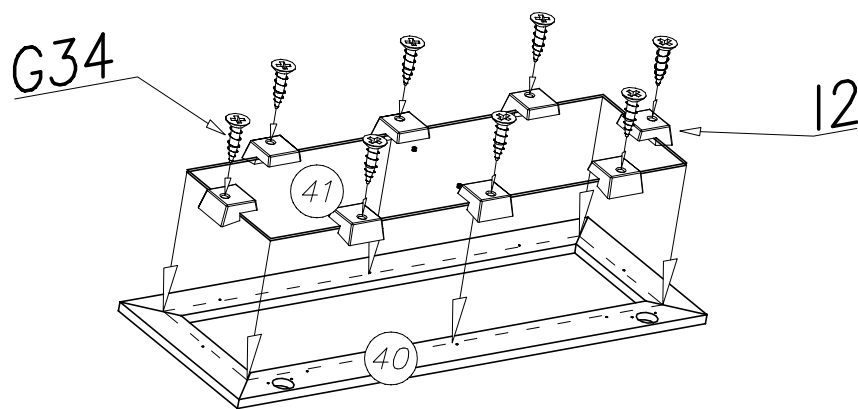
31



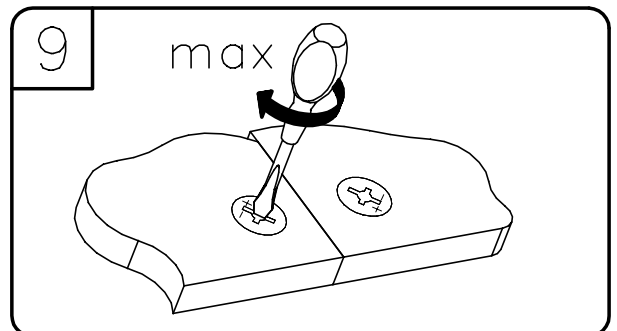
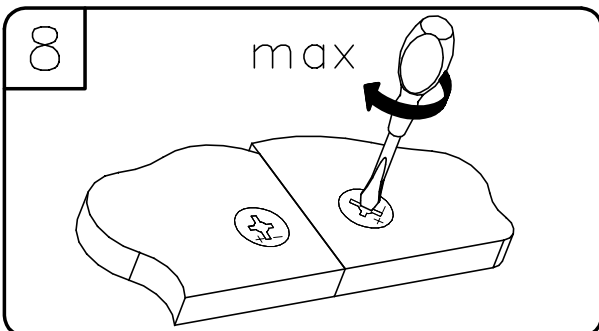
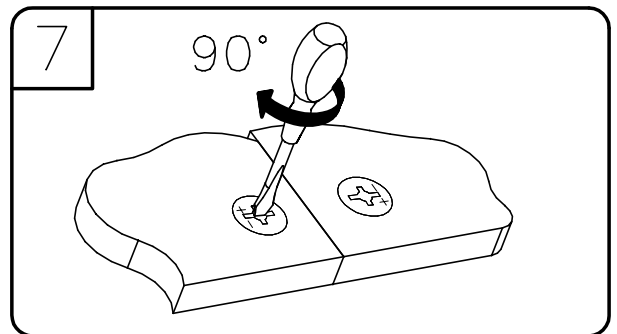
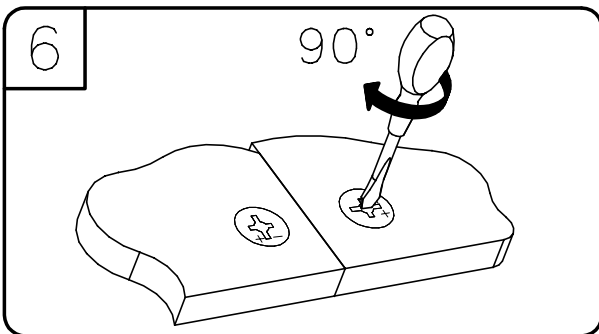
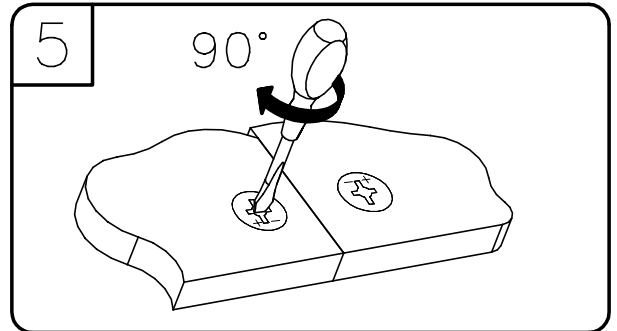
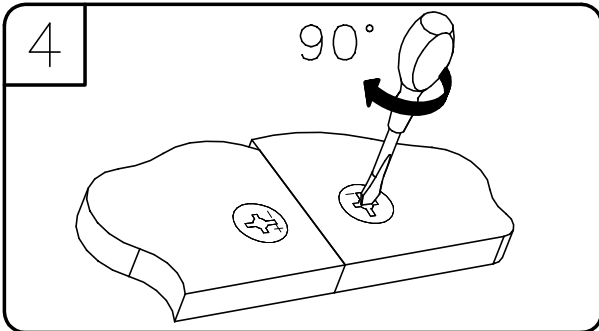
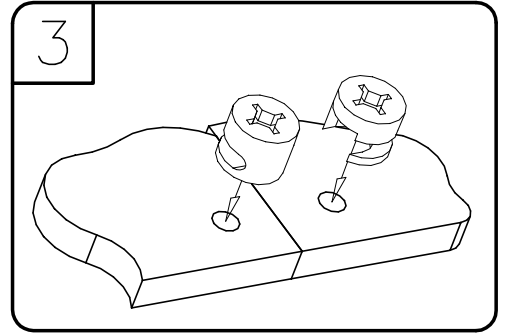
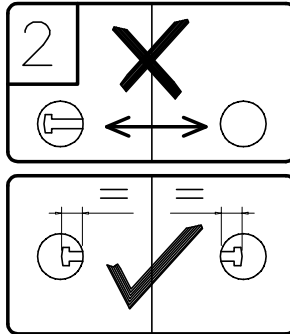
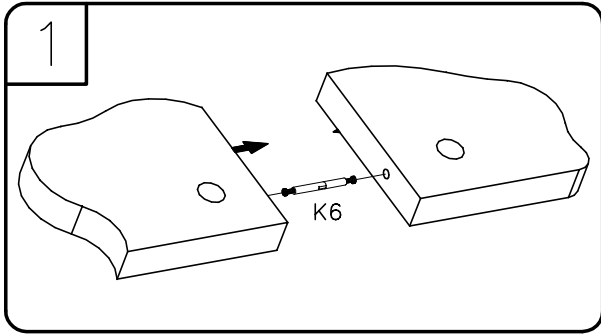
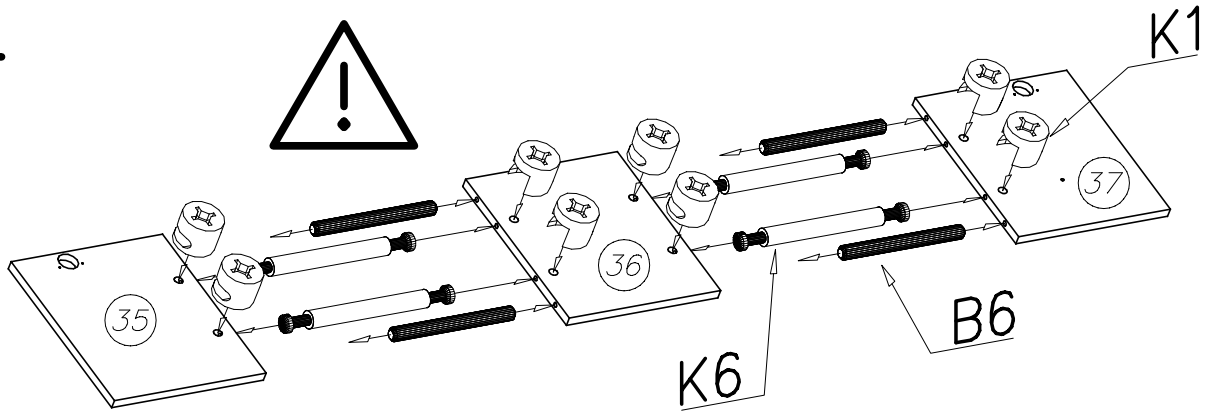
32



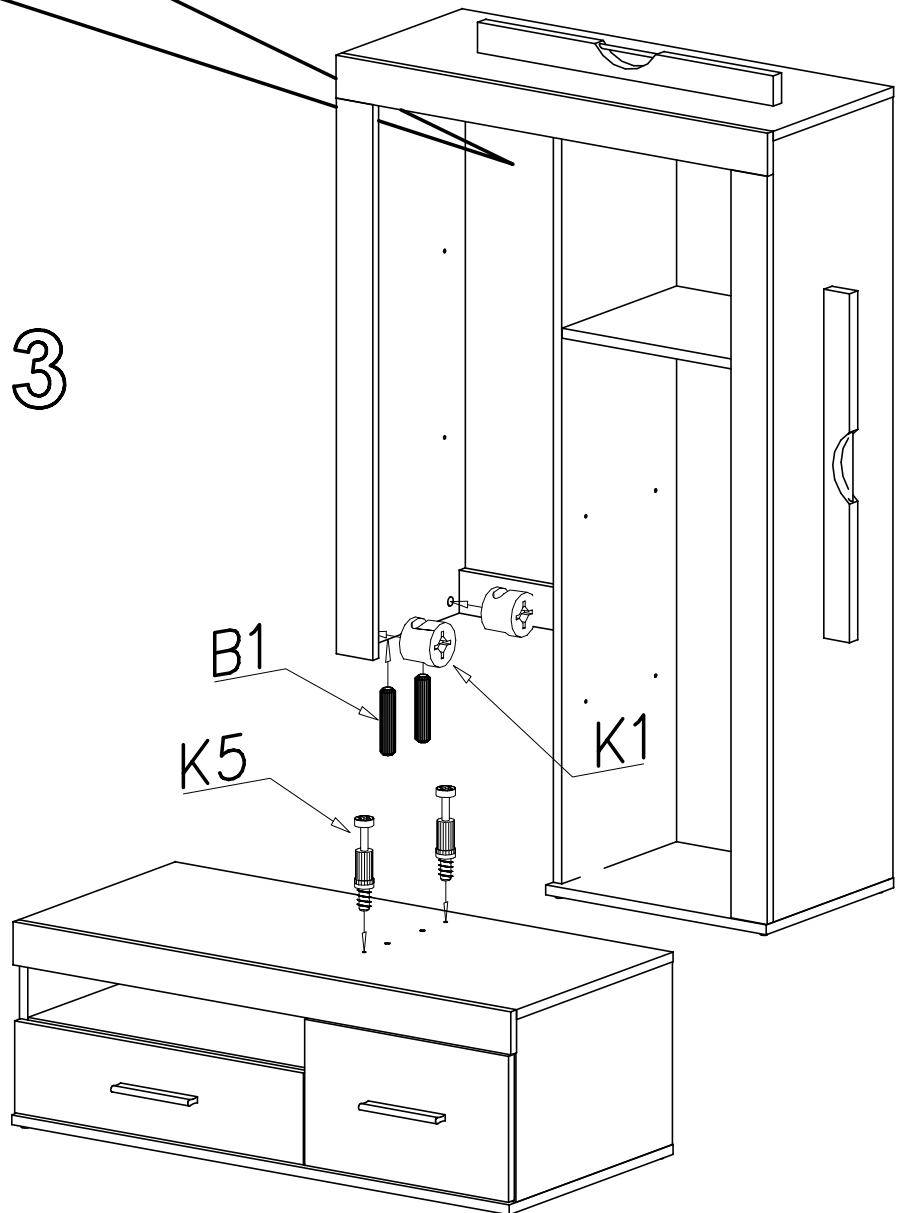
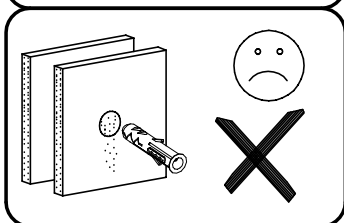
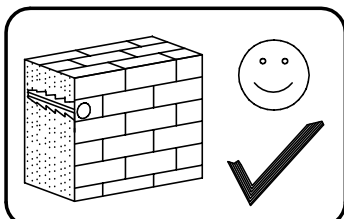
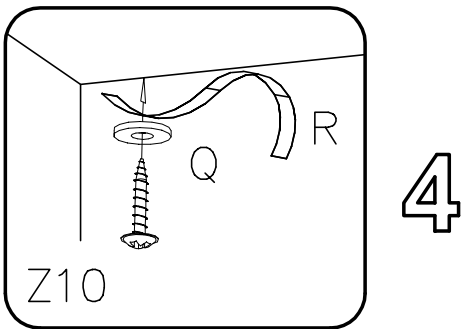
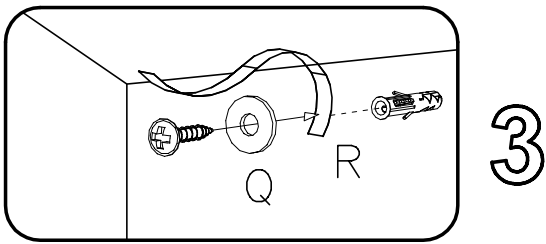
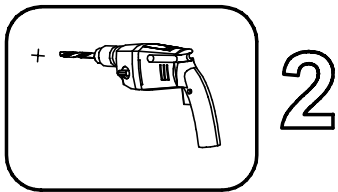
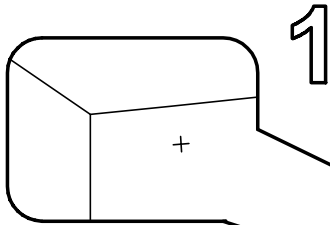
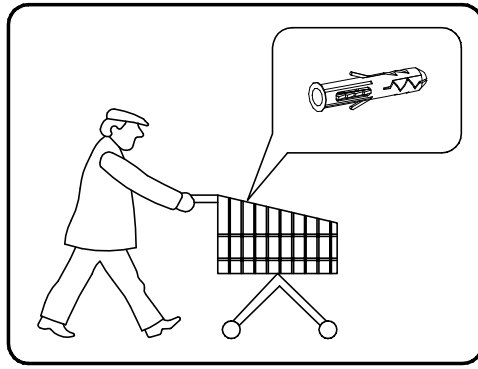
33



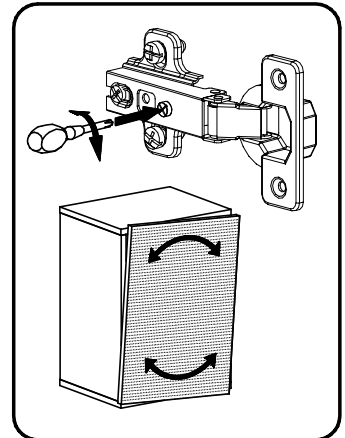
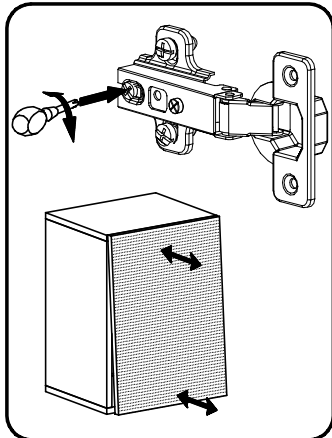
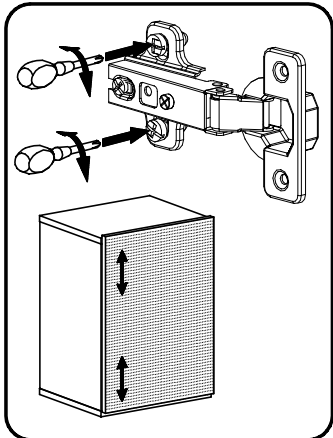
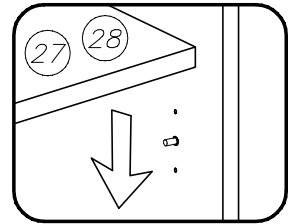
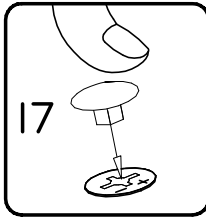
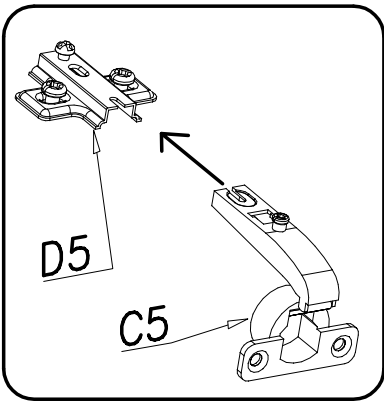
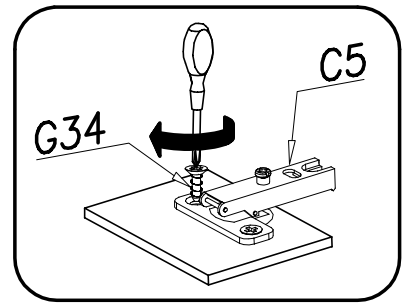
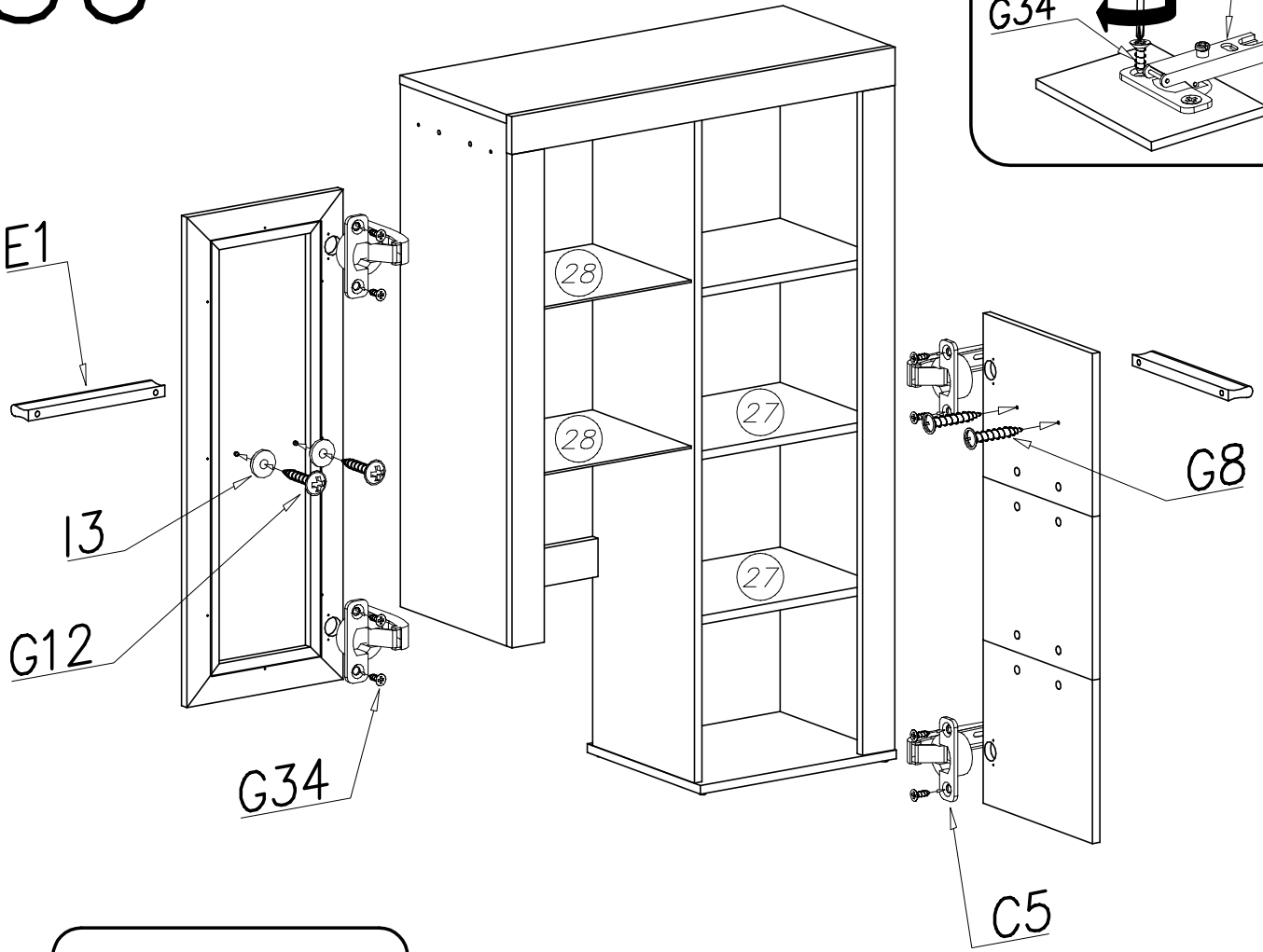
34

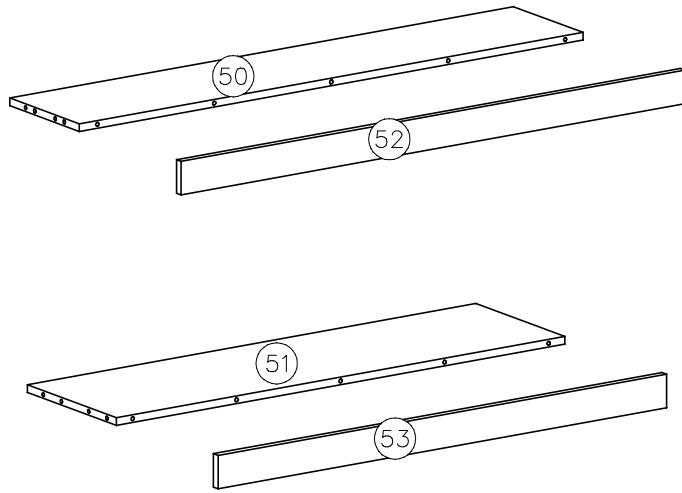


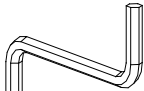


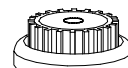
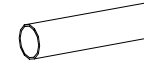

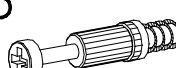

35



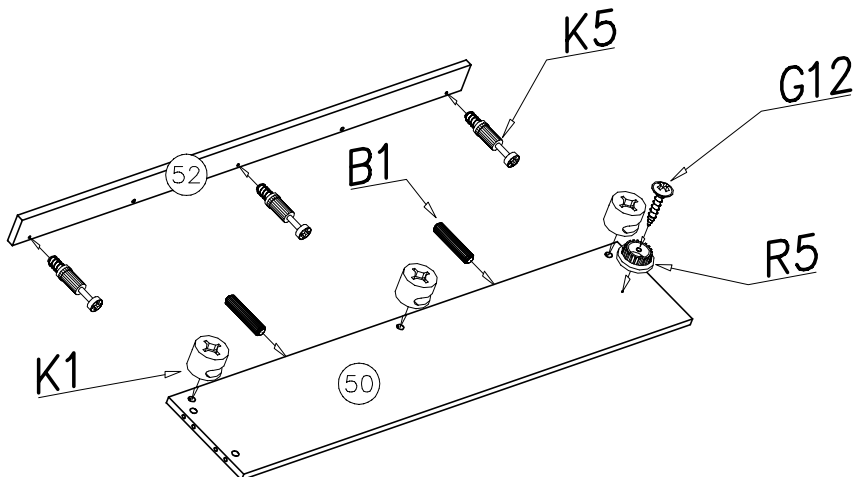
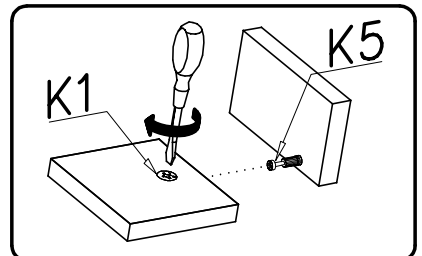
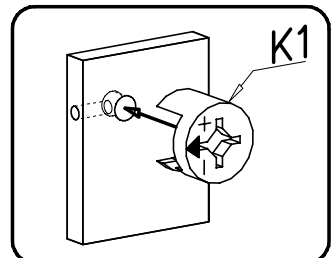
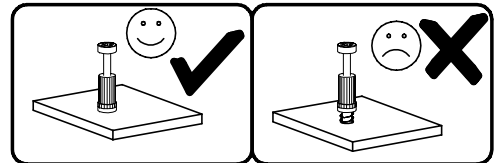
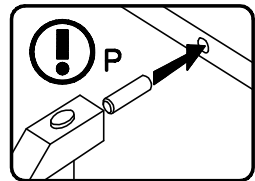
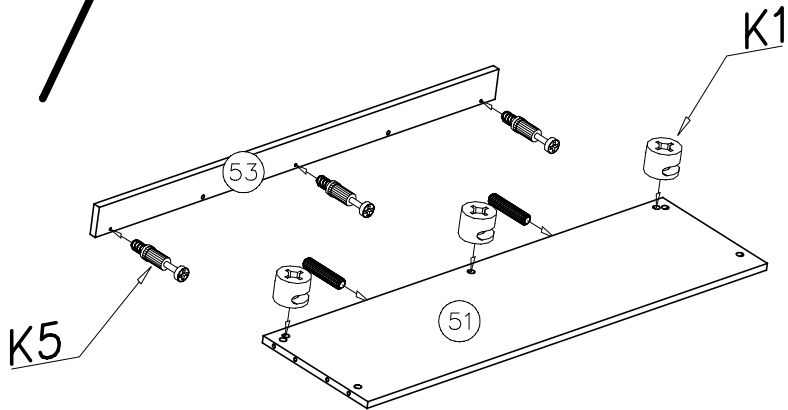
36



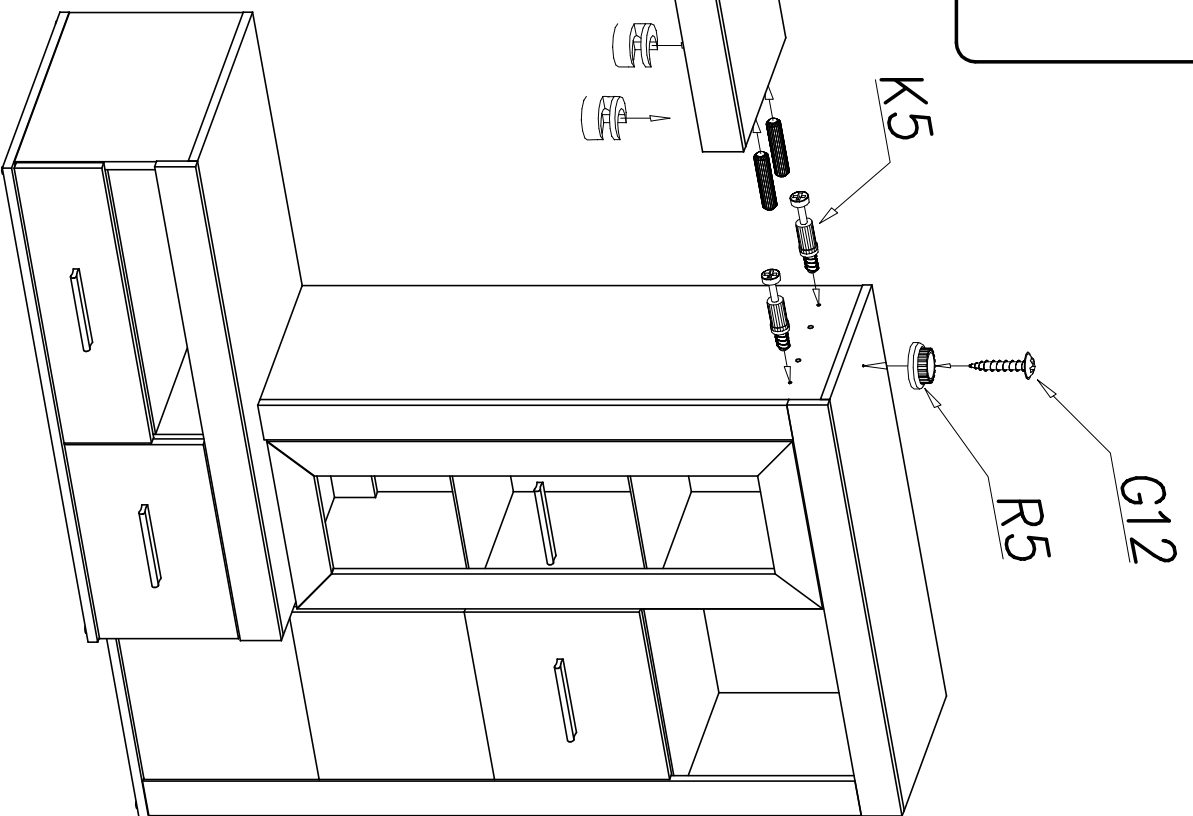
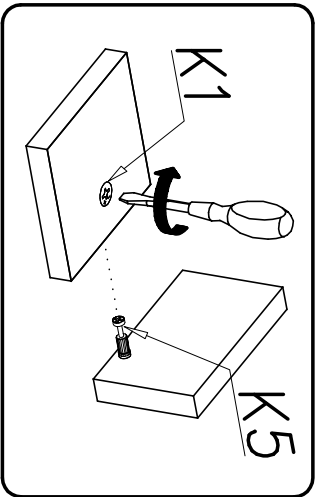
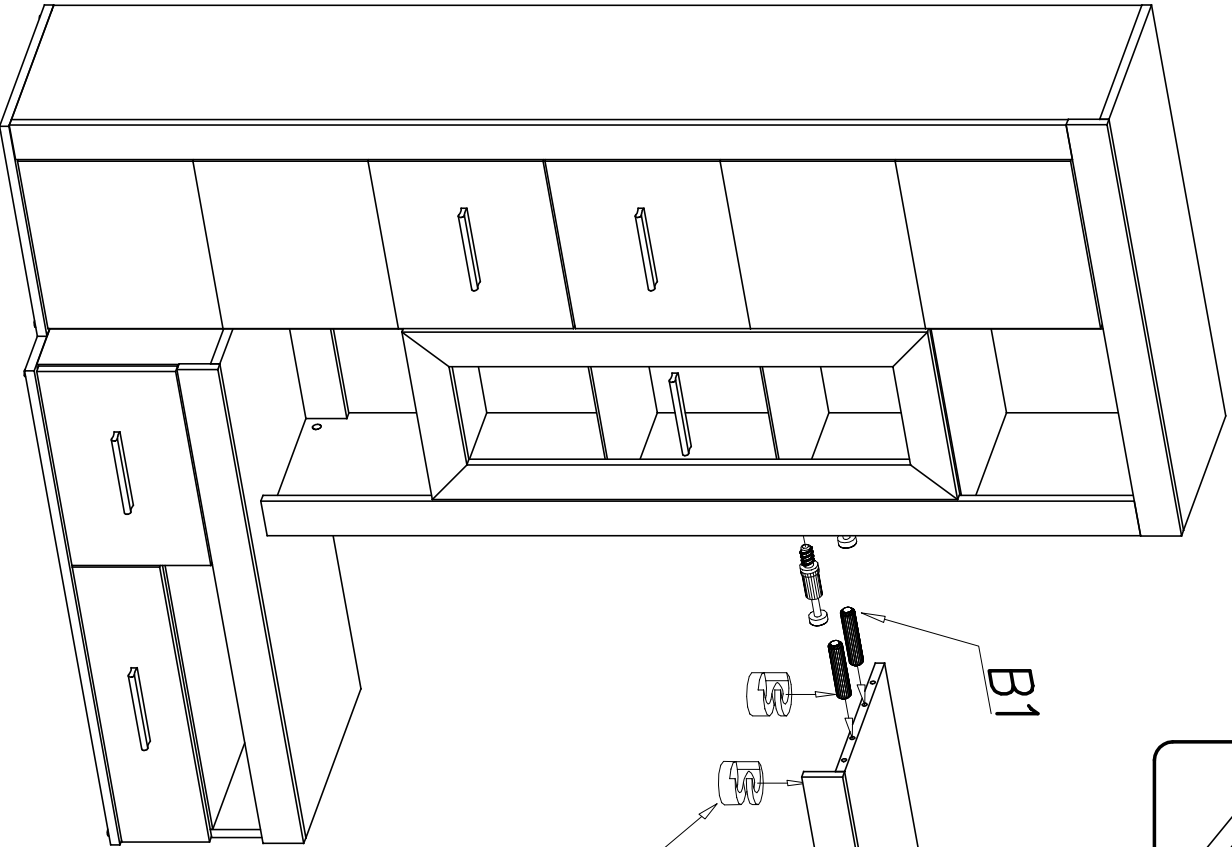


W2  4mm 1x	B7  ø8x30 10x	G12  4x20 2x		
R5  2x	R8  ø28x201 1x	I7  ø18 12x	K5  12x	K1  ø15x12 12x

37



38



39

