

Návod na použití

CZ

MKF-BT24CH FM transmitter s Bluetooth a nabíječkou USB 5V/2,4A



Distributor
MK FLORIA, spol. s r.o.
Bečovská 1326/9
PRAHA 10 - Uhřetínves 104 00

Popis produktu

FM transmitter, Bluetooth Hands-Free a nabíječka do auta. Vysoce výkonný modul Bluetooth. Přehrává MP3 soubory z SD karty a USB. Kromě toho, během přehrávání skladeb se Vám automaticky přepne na bluetooth, když Vám někdo volá. Když hovor ukončíte, vrátí se automaticky na přehrávání skladeb. Můžete snadno přepínat mezi hudbou a telefonními hovory, takže si užíváte hudbu a hands-free hovory, když řídíte.

Specifikace

FM frekvence: 87,5 - 108MHz
Vstupní napájení: 12-24V
USB nabíječka: 5V/2,4A max.
Dosah FM: 5m
Podpora: USB flash disk, Micro SD (max. 32GB)
Hudební formáty: mp3, WMA
Bluetooth Hands-Free
Bluetooth V4.2+, Class 2, 10m
Přehrávání hudby přes Bluetooth
Podpora: A2DP, AVRCP, HFP

Nastavení FM transmitteru

1. Zapojte FM transmitter do automobilové zásuvky. Po zapnutí může transmitter zobrazit napětí auta a pak stav BT
2. Naladte autorádio na volnou frekvenci a stejnou frekvenci nastavte i na FM transmitteru.
3. Nastavení frekvence se provádí otáčením ovladače ☎
Doleva (frekvence -) / doprava (frekvence +)

Použití funkce Bluetooth

1. Před prvním použitím je nutné mobilní telefon spárovat s tímto zařízením. Aktivujte Bluetooth na mobilu a vyhledejte nové zařízení. Vyberte tento FM transmitter (BT72) a spárujte s mobilním telefonem.
2. Po úspěšném párování je možné využívat funkce Bluetooth.
3. Když transmitter zapojíte do zásuvky, automaticky se přepne do stavu bezdrátového párování, pokud nemáte mobil již spárován.

Nastavení frekvence a hlasitosti

Pro nastavení nebo změnu frekvence otáčejte kolečkem ☎
Změna hlasitosti, dlouhý stisk tlačítek "◀" a "▶"

Přehrávání hudby z Micro SD karty/USB

Vložte Micro SD kartu do FM transmitteru. Přehrávání se pustí automaticky. Podporuje formáty mp3 / WMA / WAW. Pokud používáte USB flash disk, zapojte jej do levého USB.

Přepínání skladeb vpřed/ vzad se provádí tlačítky "◀" a "▶"

Přehrávání hudby z vybraných zdrojů

FM transmitter může přehrávat hudbu na zvolené frekvenci z vložené Micro SD karty, USB flash disku, vstupu Line-In AUX nebo připojeného mobilu spárovaného přes bluetooth.

Pokud existují všechny zdroje, bude při párování standardně vybrán jako první bluetooth.

Hovory

Po párování s mobilním telefonem, je možné uskutečňovat telefonní hovory.

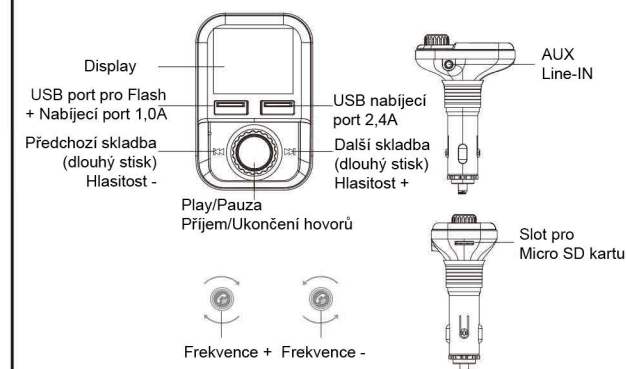
1. Příjem hovoru. Stiskněte tl. ☎
2. Odmítnutí hovoru. Stiskněte dlouze (cca 3s) tl. ☎
3. Dvojklik na tl. ☎ ukončí probíhající hovor nebo vytočíte poslední číslo v záznamu hovorů.

AUX Line -IN (Jack 3,5mm) Vstup / Výstup

AUX vstup podporuje přehrávání zvuku z externího zařízení. Propojte externí zařízení s FM transmitterem audio kebelem s koncovkou Jack 3,5mm.

AUX je možné použít i jako výstup z FM transmitteru.

Označení ovládacích prvků



Návod na použitie

SK

MKF-BT24CH FM transmitter s Bluetooth a nabíjačkou USB 5V/2,4A



Distributor
MK FLORIA, spol. s r.o.
Bečovská 1326/9
PRAHA 10 - Uhřetínves 104 00

Popis produktu

FM transmitter, Bluetooth Hands-Free a nabíjačka do auta. Vysoko výkonný modul Bluetooth. Prehráva MP3 súbory z SD karty a USB. Okrem toho, počas prehrávania skladieb sa Vám automaticky prepne na bluetooth, keď Vám niekto volá. Keď hovor ukončíte, vráti sa automaticky na prehrávanie skladieb. Můžete ľahko prepínať medzi hudbou a telefonným hovorom, takže si užívate hudbu a hands-free hovory, počas jazdy.

Špecifikácie

FM frekvencia: 87,5 - 108MHz
Vstupné napájanie: 12-24V
USB nabíjačka: 5V/2,4A max.
Dosah FM: 5m
Podpora: USB flash disk, Micro SD (max. 32GB)
Hudobné formáty: mp3, WMA
Bluetooth Hands-Free
Bluetooth V4.2+, Class 2, 10m
Prehrávanie hudby cez Bluetooth
Podpora: A2DP, AVRCP, HFP

Nastavení FM transmitteru

1. Zapojte FM transmitter do automobilové zásuvky. Po zapnutí může transmitter zobrazit napětí auta a pak stav BT
2. Naladte autorádio na volnou frekvenci a stejnou frekvenci nastavte i na FM transmitteru.
3. Nastavení frekvence se provádí otáčením ovladače ☎
Doleva (frekvence -) / doprava (frekvence +)

Použitie funkcie Bluetooth

1. Pred prvým použitím je nutné mobilný telefon spárovať s týmto zariadením. Aktivujte Bluetooth na mobilu a vyhľadajte nové zariadenia. Vyberte tento FM transmitter (BT72) a spárujte s mobilným telefonom.
2. Po úspešnom párovaní je možné využívať funkcie Bluetooth.
3. Keď transmitter zapojíte do zásuvky, automaticky sa prepne do stavu bezdrôtového párovania, pokiaľ nemáte mobil už spárovaný.

Nastavenie frekvencie a hlasitosti

Pre nastavenie alebo zmenu frekvencie otáčajte kolečkem ☎
Zmena hlasitosti - dlhé stlačenie tlačítek "◀" a "▶"

Prehrávanie hudby z Micro SD karty/USB

Vložte Micro SD kartu do FM transmitteru. Prehrávanie sa pustí automaticky. Podporuje formáty mp3 / WMA / WAW. Pokiaľ používate USB flash disk, zapojte ho do ľavého USB.

Prepínanie skladieb vpred / vzad je možné tlačítky "◀" a "▶"

Prehrávanie hudby z vybraných zdrojov

FM transmitter môže prehrávať hudbu na zvolenej frekvencii z vlozenej Micro SD karty, USB flash disku, vstupu Line-In AUX alebo pripojeného mobilu spárovaného cez bluetooth.

Pokiaľ existujú všetky zdroje, bude pri párovaní standardne vybraný ako prvý bluetooth.

Hovory

Po párovaní s mobilným telefonom, je možné uskutočňovať telefónne hovory.

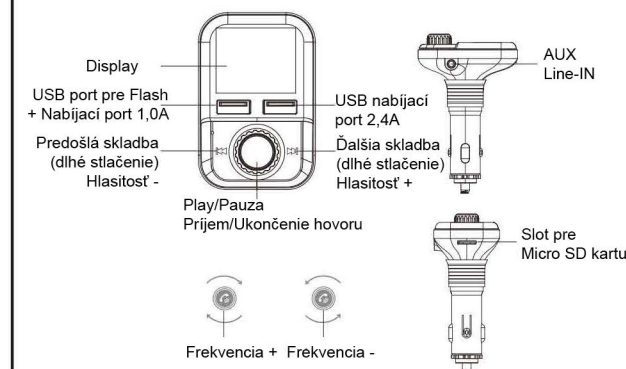
1. Prijem hovoru. Stlačte tl. ☎
2. Odmietnutie hovoru. Stlačte dlho (cca 3s) tl. ☎
3. Dvojklik na tl. ☎ ukončí prebiehajúci hovor alebo vytočíte posledné číslo v záznamu hovorov.

AUX Line -IN (Jack 3,5mm) Vstup / Výstup

AUX vstup podporuje prehrávanie zvuku z externého zariadenia. Prepojte externé zariadenie s FM transmitterom audio káblom s koncovkou Jack 3,5mm.

AUX je možné použiť aj ako výstup z FM transmitteru.

Označenie ovládacích prvkov



MKF-BT24CH

Wireless Car FM Transmitter

User Guide



Distributor
MK FLORIA, spol. s r.o.
 Bečovská 1326/9
 PRAHA 10 - Uhřetíněves 104 00

Product Introduction:

The device is helped for car to bring video entertainment,the principle is that inserting it into cigarette lighter then select same FM frequency with your car.,To let you have an enjoyment of sense of sight ,it can transform FM virtual signal into audio signal to launch to car stereo.

Please Note:

1. Widely compatible -FM radio can use Bluetooth devices such as iPhone, iPad, iPod, tablet, smartphone or MP3, MP4 player, you can transfer music from car audio to car radio via 3.5MM audio line
2. Sound quality-Using the most advanced interference and noise cancellation technology to provide the most perfect sound quality. Please note that due to radio frequency interference and car ground loop noise, any transmitter is almost impossible to produce perfect audio, but this product is one of the best products on the market

Product Features:

1. Please insert this device into the car cigarette lighter and then start automatically, the screen will display the car battery voltage and there will voice reminder the voltage is too low when it voltage is under 12V.
2. The device has Clear Voice Capture technology to control reverberation noise.Full-duplex stereo processing chip will let you have crystal sound quality.
3. When inserted into the car cigarette, the device can automatically connect your phone wirelessly in your second time using.
4. The machine supports A2DP function, after connecting the mobile phone Bluetooth will automatically play the song inside the phone.
5. Support external TF card/USB,can play MP3 / WMA format music files
6. Intelligent charging and high-pass fast charging program output, can be used for car handheld equipment charging
 - Charging USB port supports 5V/2.4A
 - Music USB port supports intelligent output current: 5v/1.0A

Operating Instructions:

1. Power –on
 - (1) When inserted into cigarette lighter, the device can display load and voltage of you car then display BT status after 3 seconds
 - (2) Turn on the car FM stereo and select any frequency (In order to ensure good sound quality equipment, please select the local no radio program blank channel)

- (3) Rotating “ ” turn left and turn right to select same FM channel with your car FM
- (4) Finished above all three steps, you can enjoy the device

2.Connect the Wireless device

- (1) The device is equipped with a built-in wireless chip that can be connected to other handheld wireless devices
- (2) When the device is turned on, it will automatically enter the wireless pairing status. At this time, the screen icon will flash continuously. At this time, the wireless device named "BT72" is connected with the wireless device of the handheld terminal device.
- (3) The device has a memory function that automatically connects with the stored paired wireless device when powered on
- (4) If you want to delete a stored device, please delete it in your phone's wireless pairing list

3.Frequency and Volume Adjustment

- (1) The device supports the frequency of 87.5-108.0MHz, by rotating “ ” turn left and turn right to select any frequency
- (2) Adjust the volume by long pressing “▶▶”and “◀◀”button

4.----Play Music From Micro SD card/USB

- (1) Insert the Micro SD card/USB into the device, will automatically detect and play TF card MP3 / WMA / WAV format music
- (2) Music selection: Press“▶▶”and “◀◀”button once to select next/previous song

5.Play music from your phone

- (1) The device can play music from your phone when wirelessly connected with your phone and the device keep same FM frequency with your car so that the device wirelessly transmit signals to the car stereo
- (2) You can operate the volume on the phone or device / Play / Pause / Previous / Next to control music
- (3.) Music selection: Press“▶▶”and “◀◀”button once to select next/previous song

AS the device also support TF card/USB to play music, , if all three music model exist, the device will default to choose wireless to play music

6.Making a call

You can make and receive calls via this device after finishing connecting

- (1) You must click “ ” to answer while a call is coming,otherwise you can not hear anything
- (2) Double click “ ” to redial the last number in your calls records and hang off calls while having a call
- (3) Long press“ ”for about 3 seconds to reject a call

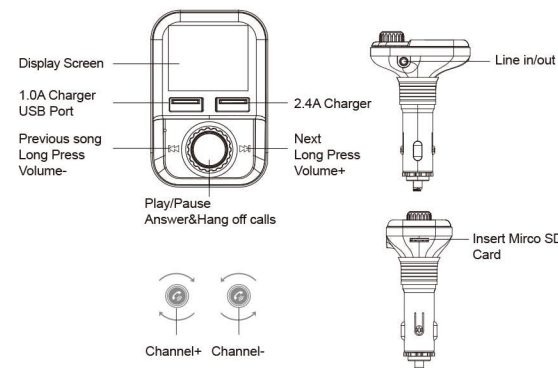
7. AUX import / output

- (1) AUX import: This device supports external import, through the AUX connector to receive music sources, such as MP4.CD.etc and then the music source will be converted to FM signal by radio
- (2) AUX output: The device supports music internal output, which can be accepted by combining sound, car audio and portable phone.

Components instructions

- FM transmitter
- Manual

Operation diagram



Wireless

- FM band: 87.5MHZ-108.0MHZ
- Effective range: 2M
- Wireless vision -V4.2 + EDR
- Wireless frequency: 2.4GHZ
- Sensitivity: -42db + / 3db
- The output voltage: 5V +/- 0.5

Electronic Characteristics Specification:

Charging input voltage range	12-24V
Low battery voltage	Under 12V
Low power off voltage	Under 8V
Standby current	45MA
Total Power	17W

The Solutions for Frequently Asked Questions

FM frequency selection	87.5-99.9MHZ for the low-frequency frequency range, for the common radio stations to choose the frequency, more programs, more intensive radio, interference is relatively large, 100-108MHZ frequency range for the high frequency, radio programs are relatively scattered, subject to interference is relatively small , A longer range of fluctuations, you want to get a clean and clear frequency experience, it is recommended to choose the local radio programs less band to use this product for a good experience.
What is a clean, clear frequency	Different regions of the radio channel selection is not the same, characterized by a rustle and no music frequency is clean and clear white channel frequency, please turn the radio knob to find the right radio for a good music experience
Automotive battery voltage monitoring	International standard car voltage: car-12V, truck-24V.Normal star voltage is about 13-14V,the device will Voice alarm your car is in poor voltage when displayed voltage is under 12V. Now please charge your car battery

Bluetooth cannot connect automatically	The bluetooth of device have memory function,After connecting successfully with the device,bluetooth of Android phone can connect the device automatically in your second time using,but iphone cannot do this,as IOS system is under control of system safety,you need to connect bluetooth manually every time.
Cannot charge	1. The max charging output is 3.4A, please check if the inserted device is overload, 2. please check if there is some problem with charge cable
No voice when having calls	The device can broadcast number when coming a call, please must click the phone button on device to answer the call, as the device will transform the call to car stereo so that you can enjoy hands-free calling, or you can hear nothing if you use your phone to answer the call.
Simple trouble solutions	1. When using the frequency indicator does not light, please check if the fuse is damaged, the power supply voltage is within the rated operating voltage range, the cigarette lighter is connected with the female seat 2. If the indicator light appears but does not play, check if there are no supported music sources in the player 3. If the display frequency is normal, but there is no sound, please check if the player's volume button is adjusted to a minimum 4. If there is a noise when playing music or the sound quality is not good, try to reduce the player's volume, increasing the car's sound volume, or downloading a higher quality sound source on the player.



MADE IN CHINA