

Návod na použití

CZ

Popis produktu

FM transmitter, Bluetooth Hands-Free a nabíječka do auta. Vysoce výkonný modul Bluetooth. Přehrává MP3 soubory z SD karty a USB. Kromě toho, během přehrávání skladeb se Vám automaticky přepne na bluetooth, když Vám někdo volá. Když hovor ukončíte, vrátí se automaticky na přehrávání skladeb. Můžete snadno přepínat mezi hudbou a telefonními hovory, takže si užíváte hudbu a hands-free hovory, když řídíte.

Specifikace

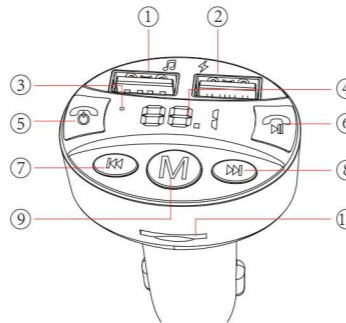
FM frekvence: 87,5 - 108MHz
Vstupní napájení: 12-24V
USB nabíječka: 5V/2,1A max.
Dosah FM: 5m
Podpora: USB flash disk, Micro SD (max. 32GB)
Hudební formáty: mp3, WMA
Bluetooth Hands-Free
Bluetooth V3.0+EDR, Class 2, 10m
Přehrávání hudby přes Bluetooth

1

MKF-BT21CH FM transmitter s Bluetooth a nabíječkou USB 5V/2,1A



Produkt



- ① USB čtečka
- ② USB nabíječka 5V/2,1A
- ③ Mikrofon
- ④ Display
- ⑤ ON/OFF, ukončení hovoru
- ⑥ Přijem hovoru / PLAY, PAUZA
- ⑦ Hlasitost -, Frekvence -, předchozí skladba
- ⑧ Hlasitost +, Frekvence +, Další skladba
- ⑨ Multifunkční tlačítko
- ⑩ Slot pro Mico SD kartu

2

Poznámka:

1. Používejte produkt tak, aby nedošlo k jeho poškození.
2. USB port používejte pouze pro nabíjení zařízení, které nemají větší odběr proudu než 2,1A
3. Je kompatibilní s napětím 12-24V, nesnažte se dělat zkoušky u jiných vozidel mimo jeho rozsah.
4. FM anténa transmitteru by se měla vyhnout silným místním vysokofrekvenčním signálům, aby nedocházelo k rušení kvality zvuku.
5. Prosím odpojte od napájení, když výrobek nepoužíváte.

Nastavení FM transmitteru

1. Zapojte FM transmitter do automobilové zásuvky.
2. Naladte autorádio na volnou frekvenci. Na BT21CH stlačte tl. ⑨ a nastavte pomocí tl. ⑦ "◀" a ⑧ "▶" stejnou frekvenci na transmitteru.
3. Vložte USB flash disk do portu USB ① nebo Micro SD kartu do slotu ⑩ pro karty. Přehrávání začne automaticky.

3

Použití funkce Bluetooth

1. Před prvním použitím je nutné mobilní telefon spárovat s tímto zařízením. Aktivujte Bluetooth na mobilu a vyhledejte nové zařízení. Vyberte tento FM transmitter (FM36) a spárujte s mobilním telefonem.
2. Po úspěšném spárování je možné přehrávat hudbu přes Bluetooth.
3. Pokud jste v režimu hudby, při příchozím hovoru se automaticky přepne do režimu hovorů (volání)

Bluetooth volání

1. Pro příjem hovoru stiskněte tlačítko ⑥. Pro ukončení hovoru stiskněte tlačítko ⑤ a vytočíte poslední číslo.
2. Stiskněte tlačítko Přijmout volání ⑥ dvakrát a vytočíte poslední číslo.
3. Pro volání musíte číslo vybrat ze seznamu telefonu nebo přímo vytočit. Zadat jej musíte na telefonu. Při použití Bluetooth se chová FM transmitter jako hands-free.

4

Použití jako USB nabíječka

Pokud je tento přístroj zapojen do zásuvky zapalovače, připojte k USB portu ② na transmitteru pomocí nabíjecího kabelu zařízení, které chcete nabíjet. Například mobilní telefon. FM transmitter bude zároveň sloužit i jako nabíječka.

Pozor! Maximální výkon nabíječky je 5V/2,1A

Přepínač režimu přehrávání

FM transmitter má 3 druhy režimu hudebního zdroje. Např. Bluetooth, MicroSD nebo USB flash disk. Chcete-li přepnout režim zdroje hudby, podržte dlouze stisknuté multifunkční tlačítko ⑨. Upozornění. Tento zdroj bude preferenční (výchozí) při dalším nebo pozdějším připojení zařízení.

5

Poznámka

Tento výrobek používejte v souladu s návodem. Nenechávejte výrobek zapnutý při opuštění vozidla. Výrobek nerozebírejte, vystavujete se riziku poškození z důvodu neodborného zásahu.

Před prvním použitím si přečtěte tento manuál.

V případě jakýchkoliv dotazů kontaktujte svého prodejce nebo distributora.

6



Vyhradní dovozce a distributor

MK FLORIA, spol. s r.o.
Bečovská 1326/9
PRAHA 10 - Uhřetěves 104 00

www.mk-eshop.cz

7

Návod na použitie

SK

Popis produktu

FM transmitter, Bluetooth Hands-Free a nabíjačka do auta. Vysoko výkonný modul Bluetooth. Prehráva MP3 súbory z SD karty a USB. Okrem toho, počas prehrávania skladieb sa Vám automaticky prepne na bluetooth, keď Vám niekto volá. Keď hovor ukončíte, vráti sa automaticky na prehrávanie skladieb. Môžete ľahko prepínať medzi hudbou a telefonnými hovory, takže si užívate hudbu a hands-free hovory, za jazdy.

Špecifikácie

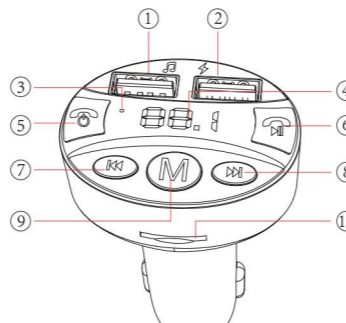
FM frekvencia: 87,5 - 108MHz
Vstupné napájanie: 12-24V
USB nabíjačka: 5V/2,1A max.
Dosah FM: 5m
Podpora: USB flash disk, Micro SD (max. 32GB)
Hudobné formáty: mp3, WMA
Bluetooth Hands-Free
Bluetooth V3.0+EDR, Class 2, 10m
Prehrávanie hudby cez Bluetooth

1

MKF-BT21CH FM transmitter s Bluetooth a nabíjačkou USB 5V/2,1A



Produkt



- ① USB port pre flash disk
- ② USB nabíjačka 5V/2,1A
- ③ Mikrofon
- ④ Display
- ⑤ ON/OFF, ukončenie hovoru
- ⑥ Prijem hovoru / PLAY, PAUZA
- ⑦ Hlasitosť -, Frekvencia -, predošlá skladba
- ⑧ Hlasitosť +, Frekvencia +, ďalšia skladba
- ⑨ Multifunkčné tlačítko
- ⑩ Slot pre Micro SD kartu

2

Poznámka:

1. Používajte produkt tak, aby nedošlo k jeho poškodeniu.
2. USB port používajte iba pre nabíjanie prístrojov ktoré nemajú odber prúdu viac ako 2,1A
3. Je kompatibilný s napätím 12-24V, nesnažte sa robiť skúšky u iných vozidiel mimo jeho rozsah.
4. FM anténa transmitteru by sa mala vyhnúť silným miestnym vysokofrekvenčným signálom, aby nedochádzalo k rušeniu kvality zvuku.
5. Prosím odpojte od napájania, keď výrobok nepoužívate.

Nastavenie FM transmitteru

1. Zapojte FM transmitter do auto zásuvky.
2. Naladte autorádio na volnú frekvenciu. Na BT21CH stlačte tl. ⑨ a nastavte pomocou tl. ⑦ "◀◀" a ⑧ "▶▶" rovnakú frekvenciu na transmitteru.
3. Vložte USB flash disk do portu USB ① alebo Micro SD kartu do slotu ⑩ pre karty. Prehrávanie začne automaticky.

3

Použitie funkcie Bluetooth

1. Pred prvým použitím je nutné mobilný telefón spárovať s týmto zariadením. Aktivujte Bluetooth na mobilu a vyhľadajte nové zariadenie. Vyberte tento FM transmitter (FM36) a spárujte s mobilným telefónom.
2. Po úspešnom spárovaní je možné prehrávať hudbu cez Bluetooth.
3. Keď ste v režime hudby, pri príchozím hovore sa automaticky prepne do režimu hovoru (volania).

Bluetooth volanie

1. Pre príjem hovoru stlačte tlačítko ⑥. Pre ukončenie hovoru stlačte tlačítko ⑤.
2. Stlačte tlačítko Prijem volania ⑥ dvakrát a vytočíte posledné číslo.
3. Pre volanie musíte číslo vybrať z telefónu alebo priamo vytočiť. Zadať ho musíte na telefónu. Pri použití Bluetooth sa chová FM transmitter ako hands-free.

4

Použitie ako USB nabíjačka

Keď je tento prístroj zapojený do zásuvky zapaľovača, pripojte k USB portu ② na transmitteru pomocou nabíjacieho káblu zariadenie, ktoré chcete nabíjať. Napríklad mobilný telefón. FM transmitter bude zároveň slúžiť aj ako nabíjačka.

Pozor! Maximálny výkon nabíjačky je 5V/2,1A

Prepínač režimov prehrávania

FM transmitter má 3 druhy režimu hudobného zdroja. Napr. Bluetooth, MicroSD alebo USB flash disk. Chcete-li prepnúť režim zdroja hudby, podržte dlho stlačené multifunkčné tlačítko ⑨. Upozornenie. Tento zdroj bude preferenčný (výchozí) pri ďalšom pripojení zariadenia.

5

Poznámka

Tento výrobok používajte v súlade s návodom. Nenechávajte výrobok zapnutý pri opustení vozidla. Výrobok nerozoberajte, vystavujete sa riziku poškodenia z dôvodu neodborného zásahu.

Pred prvým použitím si prečítajte tento manuál.

V prípade dotazov kontaktujte svojho predajcu alebo distribútora.

6



Vyhradný dovozca a distributor

MK FLORIA, spol. s r.o.
Bečovská 1326/9
PRAHA 10 - Uhřetěves 104 00

www.mk-eshop.cz

7

Bluetooth Car FM Transmitter

USER GUIDE MKF-BT21CH



Please read this manual carefully before use.



Product Description

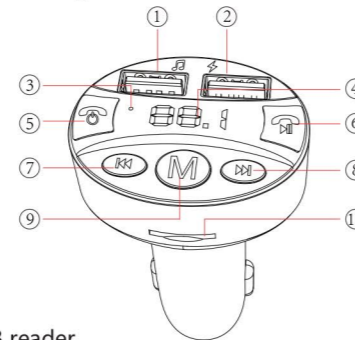
This device, lets you stream music and calls directly from your bluetooth device to your car FM stereo system. The built-in microphone provides you with an amazing hands free function, it also features a USB and microSD card reader that let you steam your favorite MP3 and WMA tunes to your car's stereo system. USB outlet can charge your smart phone or Pad.

Specifications

FM frequency range: 87.5~108.0MHz
Frequency stability:±10ppm
Product input: 12-24V
USB Charger output: 5V/2.4(Max)
MicroSD slot and USB reader support music format: MP3,WMA
MicroSD and USB flash disk(Max capacity): 32GB
FM operating distance: about 5M

1

Product Diagram



- ①USB reader
- ②Charge USB (5V/2.4A MAX)
- ③Microphone
- ④Display screen
- ⑤Hang up/power off
- ⑥Answer the call/pause
- ⑦Previous song/Volume down/Frequency (channel) down
- ⑧Next song/Volume up/Frequency(channel) up
- ⑨Multi-function button
- ⑩ Micro SD card slot

2

Features

Wirelessly transmit phone call from bluetooth mobile phone to the car FM stereo system; Switch to Hands-free mode automatically from music playing status when receiving calls; Supports music play back from USB and MicroSD card;
With USB charge port;
With voice prompts;
LED screen display;

Operation Instruction

Using FM Transmitter function

- 1.Plug the FM transmitter into your vehicle's cigarette lighter or power port.
- 2.Tune your radio to an unused FM frequency, press Multi-function button⑨(display shows frequency like 88.1MHZ) then match the same frequency of this unit as car radio (via "◀◀" button⑦and "▶▶" button⑧) .
- 3.Insert a USB flash drive into the microSD slot ⑩or the USB reader port①which containing MP3 files. It will play and transmit the MP3 files automatically.

3

Using Bluetooth function

- 1.Using bluetooth for the first time, you need to pair your mobile phone with this unit. Activate your mobile phone's bluetooth function, then search new device. When the mobile phone detects this unit(named as "FM36") , please pair.
- 2.When pairing is successful, you can enjoy your music through the car stereo.
- 3.In the music playing mode, when there is an incoming call, this unit will automatically switch to telephone mode.

Bluetooth calling

- 1.Please press Answer the call button⑥ to answer incoming call, press the Hang up button⑤ to hang up a call.
- 2.Please press the Answer the call button⑥ twice to dial the last number.
- 3.When making a call, you can only dial the phone number by your mobile phone, but once the call connected, you can use the hands-free function to enjoy it.

4

Using USB charger function

When this unit powered from car lighter socket, connect the USB port② of this unit to your mobile phone with a special USB cable(not included),this unit will serve as mobile phone charger.

Pay attention! The USB port outputs 2.4A Max , the smart chip will divide the voltage based on the need of device automatically.

Playing mode switch

This unit have 3 kinds of music source mode such as bluetooth、microSD card or USB flash disk, if you want switch music source mode please hold long press Multi-function button⑨.

Pay attention! This unit will be preferential admit later connected device.

5

NOTE

1. The transmitter will connect to the pre-set phone automatically when turns on. (Keep mobile phone's bluetooth activate).
2. For the best audio quality, please turn the volume of the cell phone and FM transmitter into the max level.
3. If the noisy is too loud, please try other FM frequency.
- 4.The transmitter will power off automatically without any operation in 5 minutes, you need to press the press Hang up/power off button⑤ for 2 seconds to turn it on.
- 5.Never dismantle the product without due permission, otherwise it may nullify the warranty clause.

6



Vyhradný dovozca a distributor

MK FLORIA, spol. s r.o.
Bečovská 1326/9
PRAHA 10 - Uhřetěves 104 00

www.mk-eshop.cz

7