



# MUM48W11

## Kuchyňský robot



**BOSCH**

cz    Návod k použití





---

## **Použití podle určení**

Spotřebič je určený pouze k použití v domácnosti. Používejte tento spotřebič jen na takové množství, které je obvyklé při použití v domácnosti. Nepřekračujte nejvyšší povolené množství (viz „Recepty“).

Spotřebič je vhodný k mixování, hnětení a šlehání potravin. Spotřebič nelze použít ke zpracování jiných substancí nebo předmětů. Jiné použití je možné pouze za použití příslušenství schváleného výrobcem. Používejte pouze originální příslušenství dodané s vaším spotřebičem. Nikdy nepoužívejte toto příslušenství s jinými spotřebiči.

Používejte tento spotřebič pouze uvnitř, při pokojové teplotě a v nadmořské výšce nižší než 2000 m.

---

## **Důležité bezpečnostní pokyny**

Pozorně si přečtěte tento návod k použití spotřebiče a odložte si jej k pozdějšímu nahlédnutí. Při případném předání spotřebiče další osobě nezapomeňte předat i tento návod k použití. Při nedodržení těchto pokynů výrobce neodpovídá za případné škody vyplývající z použití spotřebiče.

Tento spotřebič smí používat osoby se sníženými tělesnými, sensorickými nebo duševními schopnostmi a nedostatkem zkušeností pouze pod dohledem patřičné osoby či po zaškolení v oblasti bezpečného používání. Udržujte děti mimo dosah spotřebiče a síťového kabelu a nenechávejte je spotřebič provozovat. Děti si se spotřebičem nesmí hrát. Čištění a uživatelskou údržbu nesmí provádět děti.

### **Nebezpečí úrazu elektrickým proudem a požáru!**

- Spotřebič připojujte a uvádějte do provozu jen podle údajů uvedených na typovém štítku. Spotřebič používejte jen v případě, že síťový kabel ani sám spotřebič není poškozen. Aby se předešlo ohrožení, tento spotřebič smí opravovat, např. provést výměnu vadného síťového kabelu, pouze technik našeho zákaznického servisu.
- Vypínejte spotřebič pouze pomocí otočného voliče. Nepřipojujte spotřebič k zásuvkám s časovým spínačem nebo dálkovým ovládním. Spotřebič mějte během provozu neustále pod dozorem!
- Spotřebič se nesmí nacházet v bezprostřední blízkosti horkých ploch, např. varných desek. Síťový kabel nesmí přijít do kontaktu s horkým povrchem nebo vést přes ostré hrany.

- Nikdy neponořujte základní jednotku do tekutiny a nečistěte ji v myčce nádobí. Nepoužívejte k čištění spotřebiče parní čističe. Nedotýkejte se spotřebiče vlhkýma rukama.
- Po každém použití, kdykoliv je spotřebič ponechán bez dozoru, před každou montáží či demontáží spotřebiče, před jeho čištěním a v případě poruchy musí být vždy spotřebič odpojen od elektrické sítě.

### **⚠ Nebezpečí úrazu!**

- Dokud nejsou veškeré přípravy spotřebiče hotovy, nezapojujte jej do síťové zástrčky.
- Před výměnou příslušenství nebo před kontaktem s jeho pohyblivými se díly spotřebič vždy vypněte a odpojte od elektrické sítě. Po vypnutí spotřebiče se pohon ještě chvíli mírně otáčí. Vyčkejte, dokud se motor zcela nezastaví.
- Pokud dojde k výpadku elektrického proudu, spotřebič zůstane zapnutý a při obnově dodávky elektřiny se opět zapne.
- Pokud je spotřebič zapnutý, neupravujte nijak otočné rameno.
- Nástroje používejte pouze tehdy, je-li vložena mísa s víkem a jsou-li namontované ochranné kryty pohonů. Při použití příslušenství, nasazení mísy, víka a krytů pohonů postupujte podle přiloženého návodu k použití.
- Pokud je spotřebič v provozu, nikdy nestrkejte prsty do mixovací nádoby nebo plnicího otvoru. Nevkládejte do plnicího otvoru žádné předměty (např. vařečka). Ruce, vlasy, oblečení a nástroje udržujte v dostatečné vzdálenosti od otáčejících se součástek.
- Nikdy nevkládejte do spotřebiče nástroje a příslušenství nebo 2 části příslušenství najednou. Při použití příslušenství postupujte podle jednotlivých přiložených návodů k použití.
- Příslušenství musí být před použitím kompletně složeno. Nikdy neskládejte příslušenství přímo na základní jednotce. Příslušenství používejte pouze za navrženým účelem.
- Nedotýkejte se ostrých čepelí nebo ostrých okrajů krájecích kotoučů. Krájecí kotouče uchopujte pouze za jejich neostré okraje.
- Nedotýkejte se mixovacího nože holýma rukama.
- Do připojeného mixéru nikdy nestrkejte prsty! Mixér nikdy nepoužívejte bez víka.
- S ostrým mixovacím nožem si při vyjímání nádoby a během čištění spotřebiče počínejte velmi opatrně.

### **⚠ Nebezpečí opaření!**

Při zpracovávání horkých tekutin uniká otvorem v poklici horká pára. Vložte do spotřebiče maximálně 0,5 litru horké nebo pěnící tekutiny.

### **⚠ Nebezpečí udušení!**

Obalový materiál neponechávejte dětem ke hraní.

**⚠ Pozor!**

Doporučujeme vám nenechávat spotřebič zapnutý po dobu delší, než je nezbytné ke zpracování přísad. Nepoužívejte spotřebič naprázdno.

**⚠ Důležité!**

Po každém použití, nebo pokud nebyl delší dobu používán, spotřebič důkladně omyjte. (→ „Čištění a údržba“ viz strana 8).

**⚠ Vysvětlivky k symbolům na spotřebiči nebo příslušenství**

Pozorně si přečtěte návod k použití a podle tohoto návodu postupujte.



Pozor! Rotující nože.



Pozor! Rotující nástroje.  
Do mechaniky nikdy nesahejte.

**Gratulujeme vám k zakoupení vašeho nového spotřebiče značky Bosch. Další informace o našich výrobcích naleznete na našich webových stránkách.**

Tento návod k použití se vztahuje na více druhů modelů. Spotřebič nevyžaduje žádnou údržbu.

**Přehled**

Rozložte si stranu s obrázky.

→ **Obrázek A**

**Základní jednotka****1 Uvolňovací tlačítko****2 Otočné rameno**

(viz „Provozní pozice“ )

**3 Otočný volič**

**0/off** = Stop

**Ⓟ** = Označení pro složení spotřebiče

Točte voličem, dokud se motor zcela nezastaví; nástroj je v pozici otočného ramene. Pokud se pohon již neotáčí, byla dosažena pozice otočného ramene.

Nastavení **1-4** = Provozní rychlost

**1** = minimální rychlost - pomalá

**4** = maximální rychlost - rychlá

Pokud dojde k výpadku elektrického proudu, spotřebič zůstane zapnutý, po obnově elektrického proudu se pohon sám od sebe zapne.

**4 Víko pohonu**

Pro vyjmutí víka pohonu otočte zámkem, dokud se neuvolní.

**Obsah**

Použití podle určení .....	3
Důležité bezpečnostní pokyny .....	3
Přehled.....	5
Provozní pozice.....	6
Provoz .....	7
Čištění a údržba .....	8
Co dělat v případě poruchy? .....	9
Recepty.....	9
Běžné/zvláštní příslušenství.....	10
Likvidace.....	11
Záruka .....	11

**5 Pohon pro**

- **průběhový krouhač\***
- **lis na citrusy\***
- **mlýnek na zrnka\***  
Pokud jej nepoužíváte, zakryjte pohon víkem.

**6 Pohon pro**

- **nástroje (metla, šlehací metla nebo hnětací hák)**
- **míchací nástroj k výrobě zmrzliny \***
- **složený nebo rozložený mlýnek \***

**7 Kryt pohonu mixéru**

**8 Pohon pro**

- **mixér**
- **multi-mixér**  
Pokud jej nepoužíváte, zakryjte pohon víkem.

**9 Kryt na síťový kabel (Obrázek B)**

- MUM44...: Síťový kabel uložte
- MUM 46../48...: Síťový kabel uložte do příslušného krytu

**Mísa s příslušenstvím**

**10 Mixovací nádoba**

**11 Víko**

**Nástroje**

**12 Metla**

**13 Šlehací metla**

**14 Hnětací hák s oddělovačem těsta**

**Mixér**

**15 Podstavec**

**16 Mixovací nůž**

**17 Těsnicí kroužek**

**18 Mixovací nádoba**

**19 Víko**

**20 Trychtýř**

\*Jestliže některé příslušenství není přiloženo k balení vašeho modelu, můžete si jej zakoupit v obchodě nebo našem zákaznickém servise.

**Provozní pozice**

**⚠ Pozor!**

Před spuštěním spotřebiče připojte nástroj / příslušenství do správné provozní pozice podle této tabulky. Do každé provozní pozice musí být zapojeno otočné rameno.

**Nastavení provozní pozice**

**→ Obrázek C**

- Stiskněte uvolňovací tlačítko a posuňte otočné rameno.
- Posuňte otočné rameno, dokud se nezacvakne v požadované pozici.

Pozice	
<b>1</b>	   
<b>2</b>	   
<b>3</b>	  
<b>4</b>	 
<b>5</b>	 
<b>6</b>	 <p>Vložte/vyjměte metlu, šlehací metlu nebo hnětací hák.</p>
<b>7</b>	  <p>Přidejte větší množství přísad.</p>

## Provoz

### **⚠ Nebezpečí úrazu!**

Dokud nejsou veškeré přípravy spotřebiče hotovy, nezapojujte jej do síťové zástrčky.

### **Pozor!**

Neprovozujte spotřebič bez správně nasazeného příslušenství / nástroje. Neprovozujte spotřebič naprázdno. Nevystavujte spotřebič či příslušenství tepelným zdrojům. Jednotlivé části nelze používat v mikrovlnné troubě.

- Před prvním použitím vašeho spotřebiče všechny jeho díly řádně omyjte, viz „Čištění a údržba“.

### **Příprava spotřebiče**

- Umístěte základní jednotku na hladký, čistý povrch.
- Vytáhněte síťový kabel.  
→ **Obrázek B**
- Zasuňte vidlici síťového kabelu do zásuvky.

### **Míchací metla, šlehací metla a hnětací hák**

→ **Obrázek D:**

#### **Míchací metla (6a)**

na míchání těsta, např. těsta na koláč

#### **Šlehací metla (6a)**

na šlehání vaječných bílků, šlehačky nebo lehkého těsta, např. piškotového těsta

#### **Hnětací hák s oddělovačem těsta (6b)**

ke hnětení hutného těsta a vmíchávání přísad, které nemají být nasekané (např. hrozinky či čokoládové lupínky)



### **⚠ Nebezpečí poranění rotujícím náčiním!**

Pokud je spotřebič v provozu, nikdy nestrkejte prsty do mixovací nádoby. Ani za mírného provozu spotřebiče nevyměňujte jeho součásti - po vypnutí spotřebiče se pohon ještě mírně otáčí. Z bezpečnostních důvodů nelze spotřebič provozovat, pokud nepoužívaná mechanika není zakryta příslušnými víky.

- Nastavte otočný volič do pozice **⌚** a držte jej v pozici, dokud se motor zcela nezastaví.

- Stiskněte uvolňovací tlačítko a posuňte otočné rameno do pozice **6**.
- Vložte mísu. Spodní část mixovací nádoby musí být vložena do otvoru na základní jednotce.
- V závislosti na druhu zpracování vložte metlu, šlehací metlu nebo hnětací hák, dokud nezacvaknou do správné pozice. Při použití hnětacího háku otočte oddělovač těsta, aby mohl hnětací hák zacvaknout do správné pozice.
- Umístěte přísady určené ke zpracování do mixovací nádoby.
- Stiskněte uvolňovací tlačítko a posuňte otočné rameno do pozice **1**.
- Nasad'te víko.
- Nastavte otočný volič na požadovanou funkci.

### **Vkládání dalších přísad**

- Vypněte spotřebič pomocí otočného voliče.
- Nastavte otočný volič do pozice **⌚** a držte jej v pozici, dokud se motor zcela nezastaví.
- Sejměte víko.
- Stiskněte uvolňovací tlačítko a posuňte otočné rameno do pozice **7**.
- Vložte přísady nebo
- přidejte přísady do příslušného otvoru ve víku nádoby.

### **Po použití spotřebiče**

- Vypněte spotřebič pomocí otočného voliče.
- Nastavte otočný volič do pozice **⌚** a držte jej v pozici, dokud se motor zcela nezastaví.
- Odpojte síťovou zástrčku.
- Sejměte víko.
- Stiskněte uvolňovací tlačítko a posuňte otočné rameno do pozice **6**.
- Vyjměte nástroj z pohonu.
- Vyjměte nádobu.
- Všechny části spotřebiče očistěte.  
→ „Čištění a údržba“ viz strana 8

**Upozornění:** Pokud se pohon již neotáčí, byla dosažena pozice otočného ramene.

## Mixér

→ **Obrázek** 

### **⚠ Nebezpečí poranění ostrým nožem / rotujícím pohonem!**

Do připojeného mixéru nikdy nestrkejte prsty! Mixér nasazujte a snímejte jen v klidovém stavu spotřebiče! Před použitím spotřebič vždy zakryjte víkem.

### **⚠ Nebezpečí opaření!**


Při zpracovávání horkých tekutin uniká otvorem v poklici horká pára. Vložte max. 0,5 litrů horké nebo pěnící tekutiny.

### **Varování!**

Může dojít k poškození spotřebiče. Nezpracovávejte ve spotřebiči hluboce zmrazené potraviny (kromě kostek ledu). Nepoužívejte mixér naprázdno.

### **Varování!**

Zpracování tekutin ve skleněné mixovací nádobě: maximálně na stupeň **3**. Vložte maximálně 0,5 litru horké nebo pěnící tekutiny.

- Stiskněte uvolňovací tlačítko a posuňte otočné rameno do pozice **3**.
- Sejměte kryt z pohonu mixéru.
- Nasadte mixovací nádobu (šipka na nádobě musí být na tečce na spotřebiči) a úplně ji otočte proti směru hodinových ručiček. → **Obrázek** 
- Vložte přísady.  
Maximální kapacita plastové nádoby = 1 litr tekutiny,  
skleněné nádoby = 0,75 litru,  
pěnových či horkých tekutin max. 0,5 litru.  
Optimální kapacita zpracování pevných látek = 50-100 g;
- Nasadte víko a pevně stiskněte. V průběhu mixování vždy držte jednou rukou šlehačí nádobu. Nesahejte však na plnicí otvor!
- Nastavte otočný volič na požadovanou funkci.

## Vkládání dalších přísad

→ **Obrázek** 

- Vypněte spotřebič pomocí otočného voliče.
  - Sejměte víko a vložte přísady nebo
  - vyjměte trychtýř a postupně přidávejte tuhé přísady do příslušného plnicího otvoru,  
nebo
  - nalijte tekutiny dovnitř pomocí trychtýře.
- Po použití spotřebiče**  
Vypněte spotřebič pomocí otočného voliče.
- Odpojte síťovou zástrčku.
  - Otočte mixérem po směru hodinových ručiček a vyjměte.

**Tip:** Doporučujeme vám očistit mixér ihned po použití.

---

## Čištění a údržba

### **Pozor!**

NEPOUŽÍVEJTE žádné abrazivní čisticí prostředky. Můžete tím poškodit povrch spotřebiče.

### **Čištění základní jednotky**

#### **⚠ Nebezpečí zásahu elektrickým proudem!**

Základní jednotku nikdy neponořujte do tekutiny, ani ji nedržte pod tekoucí vodou.

- Odpojte síťovou zástrčku.
- Základovou jednotku otřete vlhkým hadříkem. V případě potřeby přidejte malé množství mycího prostředku.
- Poté základní jednotku osušte.

### **Čištění mísy a příslušenství**

Všechny části spotřebiče lze mýt v myčce nádobí. Nevsunujte do myčky nádobí umělohmotné díly, jelikož by se během mycího procesu mohly trvale zdeformovat.

### **Čištění mixéru**

**⚠ Nebezpečí poranění ostrým nožem!**  
Nedotýkejte se mixovacího nože holými rukama. Mixér lze před čištěním vyjmout a rozložit.

#### **Varování!**

NEPOUŽÍVEJTE žádné abrazivní čisticí prostředky. Mixovací nůž nelze mýt v myčce nádobí. Očistěte mixovací nůž pod tekoucí vodou.



**Tip:** Po zpracování tekutin postačí očistit mixér bez vyjmutí ze spotřebiče. Nalijte do připojeného mixéru trochu vody s prostředkem na mytí nádobí. Na několik vteřin mixér zapněte (pokud spotřebič disponuje tlačítkem pro rychlý provoz, stiskněte stupeň **M**). Vylijte vodu a propláchněte mixér čistou vodou.

### Demontáž mixéru

#### → Obrázek

- Otočte mixérem po směru hodinových ručiček a vyjměte.
- Uchopte střed mixovacího nože a otočte jím proti směru hodinových ručiček. Mixovací nůž se tak uvolní.
- Vyjměte mixovací nůž a odstraňte těsnicí kroužek.

### Složení mixéru

#### → Obrázek

#### **Nebezpečí úrazu!**

Nikdy neskládejte příslušenství přímo na základní jednotce.

- Vtiskněte těsnicí kroužek do prostoru mixovacího nože.
- Vložte mixovací nůž zespoda do mixovací nádoby.
- Upevněte těsnicí kroužek do základové části mixovací nádoby.
- Otočte základovou část mixovací nádoby proti směru hodinových ručiček.

## Co dělat v případě poruchy?

Pokud spotřebič nefunguje správně, obraťte se prosím na náš zákaznický servis.

## Recepty

### Šlehačka

- 100 g-600 g
- Šlehejte smetanu pomocí šlehací metly po dobu 1½ až 4 minut na stupeň **4** (v závislosti na množství a vlastnostech smetany).



### Šlehané vaječné bílky

- 1 až 8 vaječných bílků
- Vaječné bílky šlehejte pomocí šlehací metly po dobu 4 až 6 minut na stupeň **4**.



## Piškotové těsto

### Základní recept

- 2 vejce
- 2-3 lžičky horké vody
- 100 g cukru
- 1 balíček vanilkového cukru
- 70 g mouky
- 70 g kukuřičné mouky (je-li třeba, prášek do pečiva)
- Přísady (kromě mouky a kukuřičné mouky) šlehejte pomocí šlehací metly po dobu 4-6 minut na stupeň **4**, dokud nevytvoří pěnu.
- Nastavte vypínač na stupeň **2** a lžící vkládejte během asi ½ až 1 minuty do směsi prosátou mouku a kukuřičnou mouku.



**Maximální množství:** 2x základní recept

### Směs na koláč

#### Základní recept

- 3-4 vejce
- 200-250 g cukru
- špetka soli
- 1 balíček vanilkového cukru nebo kůra z ½ citronu
- 200-250 g másla (pokojová teplota)
- 500 g mouky
- 1 balíček prášku do pečiva
- ⅓ l mléka
- Pomocí mixéru míchejte přísady asi ½ minuty na stupeň 1, poté asi 3-4 minuty na stupeň **3**.



**Maximální množství:** 1,5-2x základní recept

### Linecké těsto

#### Základní recept

- 125 g másla (pokojová teplota)
- 100-125 g cukru
- 1 vejce
- špetka soli
- trochu citronové kůry nebo vanilkový cukr
- 250 g mouky
- je-li třeba, prášek do pečiva
- Míchejte všechny přísady po dobu cca ½ minuty na stupeň 1, poté pomocí metly cca po dobu 2-3 minut (stupeň 3) nebo pomocí hnětacího háku (stupeň 2).



**Maximální množství:** 2x základní recept

## Kynuté těsto

### Základní recept

- 500 g mouky
  - 1 vejce
  - 80 g tuku (pokojová teplota)
  - 80 g cukru
  - 200-250 ml vlažného mléka
  - 25 g čerstvého droždí  
nebo 1 balíček sušeného droždí
  - kůra z ½ citrónu
  - špetka soli
- Smíchejte přísady pomocí hnětacího háku asi ½ minuty na stupeň **1**, poté asi 3-6 minuty na stupeň **2**.

**Maximální množství:** 1,5x základní recept

## Majonéza

- 2 vejce
- 2 lžičky hořčice
- 0,25 l oleje
- 2 lžice citronové šťávy nebo octa
- špetka soli
- špetka cukru

Přísady musí mít stejnou teplotu.

- Zpracovávejte přísady (kromě oleje) v mixéru po dobu několika sekund na stupeň **2**.
- Zapněte mixér na stupeň **4** a pomalu přilévejte olej do trychtýře a míchejte, dokud se nevytvoří majonéza.

**Majonézu ihned spotřebujte, neskladujte ji.**



## Běžné/zvláštní příslušenství

Další příslušenství poskytnuté k vašemu spotřebiči je zobrazeno v samostatné příručce.

Příložené příslušenství/zvláštní příslušenství lze zakoupit i samostatně. Příslušenství pro spotřebiče MUM 45... je rovněž vhodné pro spotřebiče MUM 44.. /46.. a /48..

→ **Obrázek**

### Míchací mísa z umělé hmoty (MUZ4KR3)

V míse lze zpracovat až 1 kg mouky s přísadami.

### Nerezová míchací mísa (MUZ4ER2)

V míse lze zpracovat až 1 kg mouky s přísadami.

### Mixér z umělé hmoty (MUZ4MX2)

K mixování nápojů, pro přípravu pyré z ovoce a zeleniny, majonézy, na krájení ovoce, ořechů, drcení ledu.

### Skleněný mixér (MUZ4MX3)

K mixování nápojů, pro přípravu pyré z ovoce a zeleniny, majonézy, na krájení ovoce, ořechů, drcení ledu.

### Multimixer (MUZ4MM3)

K sekání bylinek, zeleniny, jablek a masa, ke krouhání mrkve, ředkviček a sýra, ke strouhání ořechů a zchlazené čokolády.

### Průběhový krouhač (MUZ4DS3)

Ke krájení plátků okurek, zelí, kedlubnu, ředkviček; ke krouhání mrkve, jablek a celeru, sýra a ořechů; ke strouhání tvrdého sýra, čokolády a ořechů.

### Nerezový kotouč na hranolky (MUZ45PS1)

Pro průběhový krouhač MUZ4DS3. Ke krájení syrových brambor na hranolky.

## **Nerezový kotouč pro asijskou kuchyni (MUZ45AG1)**

Pro průběhový krouhač MUZ4DS3. Nakrájí ovoce a zeleninu na tenké plátky do asijských zeleninových pokrmů.

## **Strouhací nerezový kotouč (MUZ45RS1)**

Pro průběhový krouhač MUZ4DS3. Ke strouhání syrových brambor, např. na bramboráky nebo knedlíky.

## **Kotouč na bramboráky (MUZ45KP1)**

K průběhovému krouhači MUZ4DS3. Ke krájení syrových brambor na bramborové placičky nebo bramboráky, ke krájení ovoce a zeleniny na hrubé plátky.

## **Lis na citrusy (MUZ4ZP1)**

Na vymačkání pomerančů, citrónů a grepů.

## **Masomlýnek (MUZ4FW3)**

Na mletí čerstvého masa na tatarský biftek nebo sekanou.

## **Sada děrovacích kotoučů (MUZ45LS1)**

K mlýnku MUZ4FW3. Jemný kotouč (3 mm) na náplně pirohů a pomazánek, hrubý kotouč (6 mm) na klobásy a slaninu.

## **Nástavec na výrobu stříkaného pečiva (MUZ45SV1)**

K mlýnku MUZ4FW3. S kovovou šablonou na 4 různé formy těsta.

## **Hrubé struhadlo (MUZ45RV1)**

K mlýnku MUZ4FW3. Ke strouhání oříšků, mandlí, čokolády a sušených rohlíčků.

## **Nástavec na pasírování ovoce (MUZ45FV1)**

K mlýnku MUZ4FW3. Pro pasírování drobného bobulovitého ovoce (kromě malin), rajčat a šípků.

## **Stojánek na příslušenství (MUZ4ZT1)**

Pro úschovu příslušenství, jako např. hnětacího háku, šlehačí metly, metly, plátkovacího, krouhacího a strouhacího kotouče.

## **Mlýnek na koření a olejová semena (ocelový) (MUZ4GM3)**

Pro všechny typy zrníček kromě kukuřice, rovněž pro olejnatá semena, sušené houby a bylinky.

## **Šlehač na zmrzlinu (MUZ4EB1)**

K přípravě až 550 g zmrzliny na jeden cyklus a nádobu.

---

## **Při likvidaci**



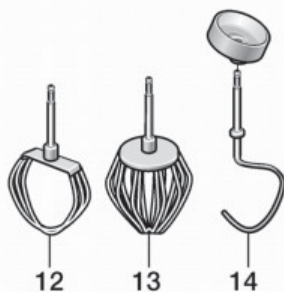
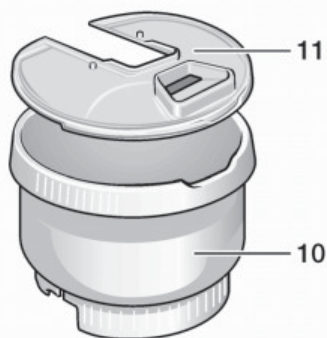
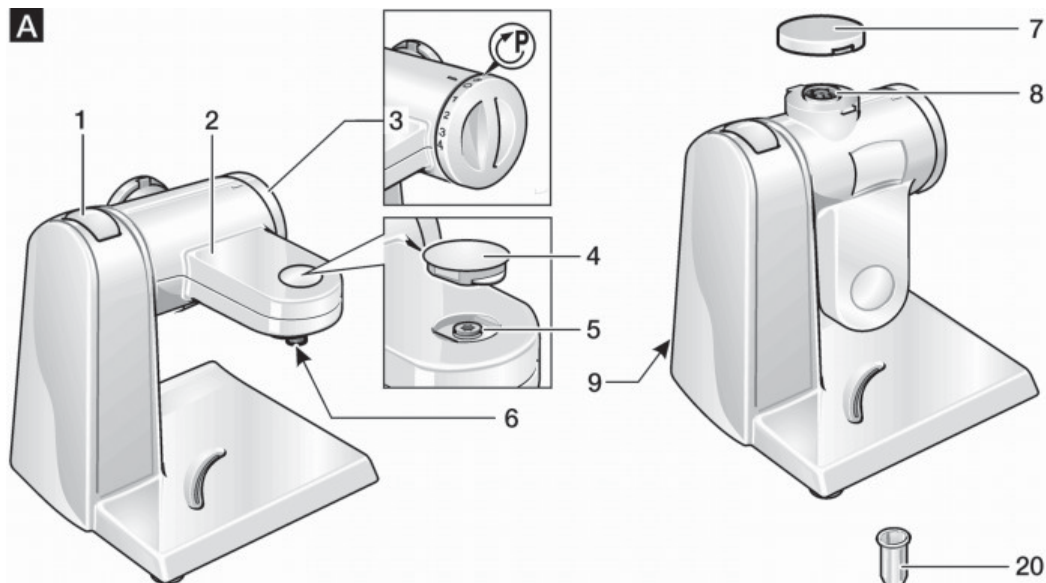
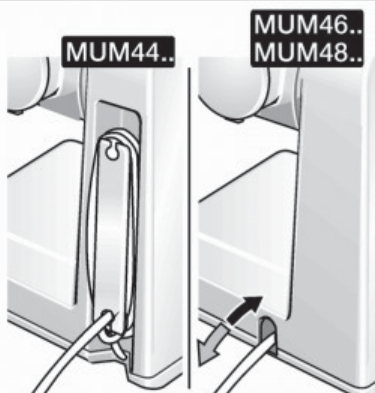
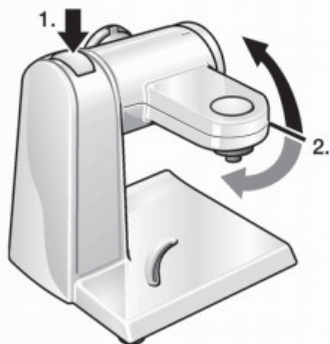
Likvidujte obalové materiály ekologickým způsobem. Tento spotřebič je označen v souladu s evropskou směrnicí 2012/19/EU, která se týká elektrických a elektronických spotřebičů (waste electrical and electronic equipment – WEEE). Tato směrnice udává rámec pro zpětný odběr a recyklaci použitých spotřebičů v celé EU. O aktuálních způsobech likvidace se, prosím, informujte u svého odborného prodejce.

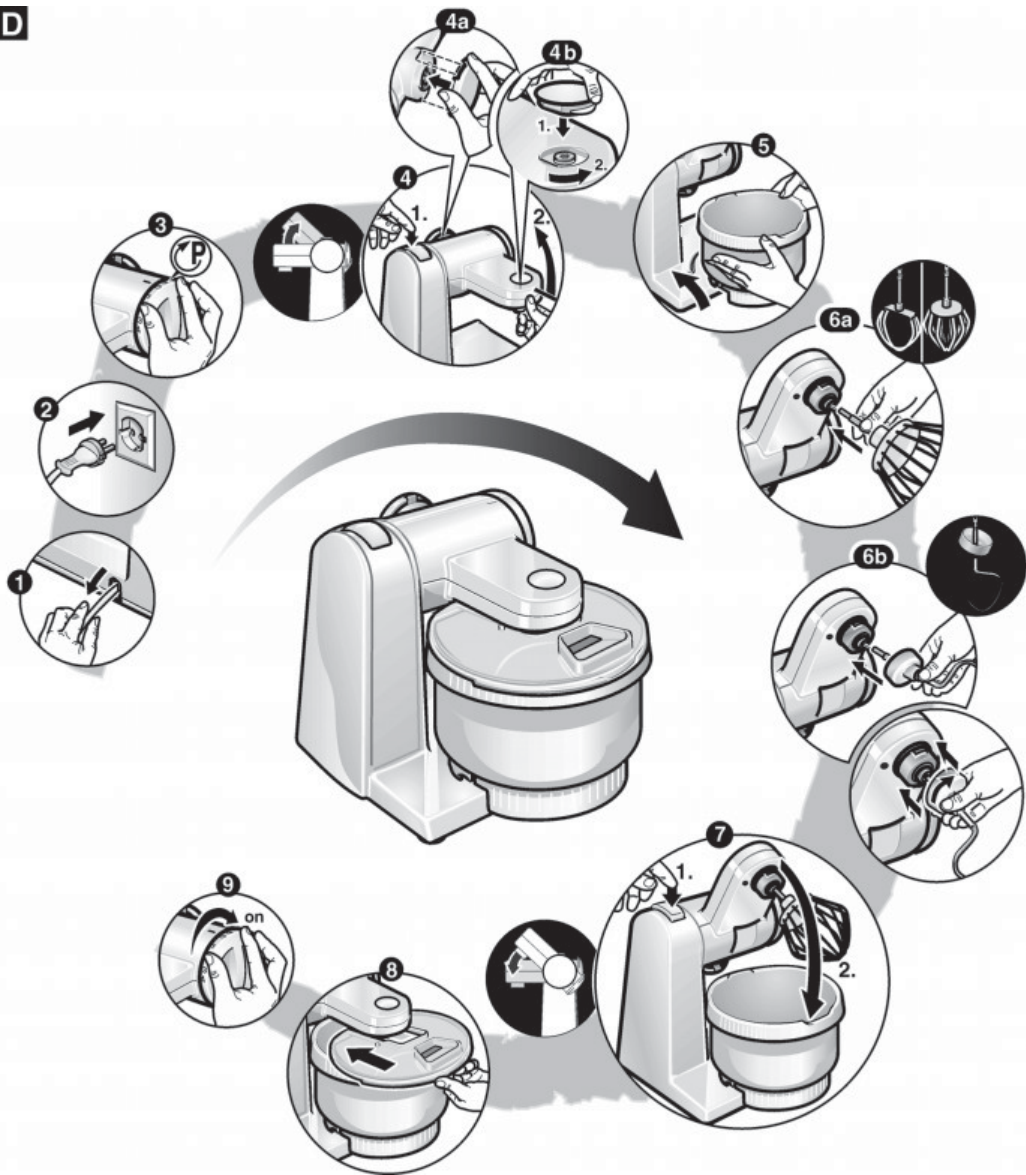
---

## **Záruka**

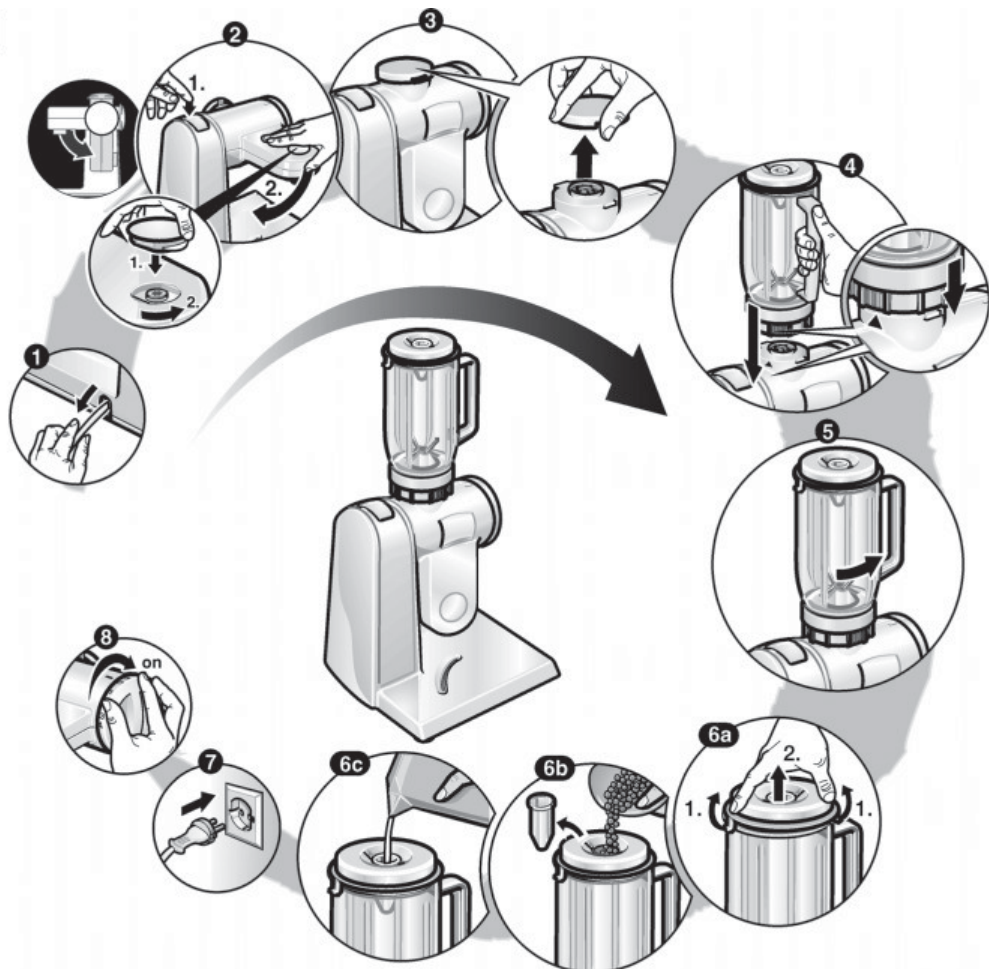
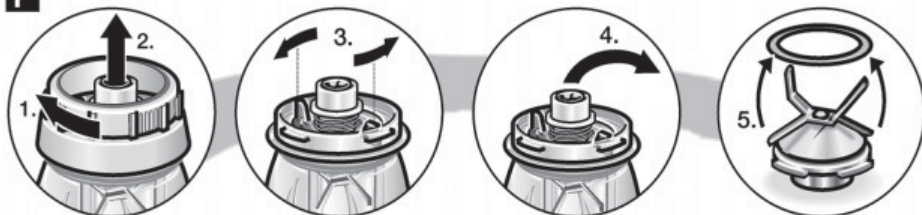
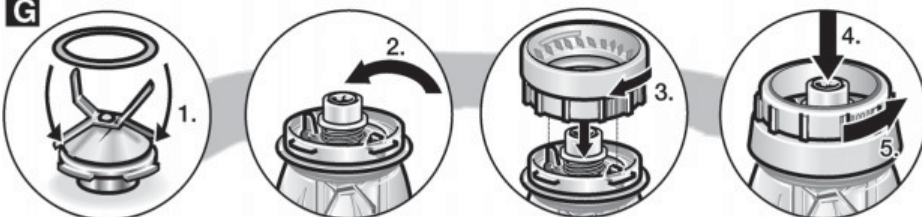
Na tento spotřebič se vztahují záruční podmínky stanovené zastoupením v daném státě. Podrobnosti o těchto podmínkách lze získat u prodejce, u kterého byl spotřebič zakoupen. Pro reklamace v záruční době je nutné předložit doklad o koupi.

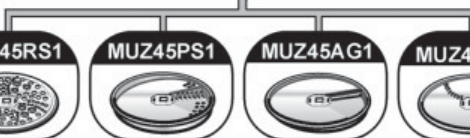
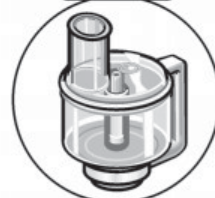
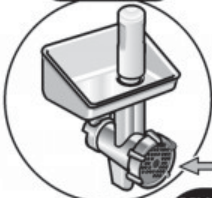
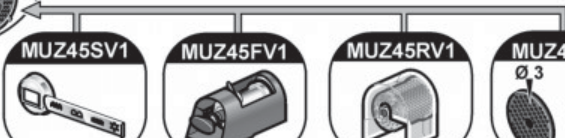
Změny jsou vyhrazeny.

**A****B****C**

**D**



**E****F****G**

**H****MUZ4ZT1****MUZ4KR3****MUZ4ER2****MUZ4EB1****MUZ4ZP1****MUZ4DS3****MUZ4GM3****MUZ45RS1****MUZ45PS1****MUZ45AG1****MUZ45KP1****MUZ4MX2****MUZ4MX3****MUZ4MM3****MUZ4FW3****MUZ45SV1****MUZ45FV1****MUZ45RV1****MUZ45LS1**

## Záruční podmínky

společnosti BSH domácí spotřebiče s.r.o.

### 1. Záruka

Na tento výrobek je v souladu § 2113 a násl. zákona č. 89/2012 Sb., občanský zákoník, v platném znění, poskytována **záruka za jakost 24 měsíců** (dále jen „záruka“), která běží zpravidla od odevzdání výrobku zákazníkovi. Pokud byla sjednána delší záruka, řídí se tato speciálními pravidly.

Záruka 24 měsíců je poskytována pouze zákazníkovi spotřebiteli a jen na výrobek **k běžnému užívání v domácnosti**. Zákazníkovi podnikateli nebo jiné právnické osobě je poskytnuta 24 měsíční záruka za předpokladu, že se koupě netýká jeho podnikatelské činnosti (např. prádelna, ubytovací služby, restaurační zařízení apod.), způsob užívání je obdobný užívání v domácnosti a výrobek není prokazatelně přetěžován (kumulativně); v ostatních případech je poskytována záruka v délce 6 měsíců. Společnost BSH domácí spotřebiče s.r.o. si vyhrazuje právo omezit plnění záruky nad rámec 6 měsíců v případě, že bude zjevné, že spotřebič není provozován v souladu s výše uvedenými podmínkami.

### 2. Pořizovací doklad a záruční list

Základním průkazem práv zákazníka je **pořizovací doklad** (paragon, faktura, leasingová smlouva apod.). Pokud byl při prodeji vydán **záruční list**, je tento součástí výrobku s výrobním číslem uvedeným na přední straně tohoto záručního listu. Nedílnou součástí záručního listu je pořizovací doklad. Zákazník si ve vlastním zájmu pořizovací doklad i záruční list pečlivě uschová.

Bezplatný záruční servis je možno poskytnout jen v případě předložení pořizovacího dokladu nebo v případě prodloužené záruky i vyplněného záručního listu a vystaveného certifikátu, pokud byl vydán. Záruční list vyplňuje prodejce a je v zájmu zákazníka zkontrolovat správnost a úplnost uvedených údajů. Záruční list je platný pouze v originálu, na kopie nebude brán zřetel.

### 3. Uplatnění záruky

Zákazník má v rámci poskytnuté záruky právo na bezplatné, včasné a řádné odstranění reklamované vady výrobku, a to opravou, popřípadě – není-li to vzhledem k povaze (tzn. příčině i projevu) vady neúměrné – právo na výměnu výrobku nebo jeho vadné součásti. Za zákonem stanovených podmínek může být poskytnuta sleva na výrobku anebo může být výrobek vrácen.

Záruční oprava se vztahuje výhradně na vady, které vzniknou průkazně v době platné záruky. Takto vzniklé vady je oprávněn odstranit pouze **autorizovaný servis**. Uplatnit záruku může zákazník u autorizovaného servisu nebo v prodejně, kde byl výrobek zakoupen, a to bez zbytečného odkladu, nejpozději však do konce záruční doby. Zvolí-li zákazník jiný, než nejbližší autorizovaný servis, bude na něm, aby nesl v souvislosti s tím zvýšené náklady.

Autorizovaný servis posoudí oprávněnost reklamace a podle povahy vady výrobku rozhodne o způsobu řešení reklamace.

Seznam autorizovaných servisů je k dispozici na [www.bosch-home.com/cz](http://www.bosch-home.com/cz).

Doba, po kterou zákazník nemůže výrobek z důvodu vady používat, se do záruční doby nepočítá. O tuto dobu se záruční doba prodlužuje. Při výměně se **běh záruční doby** neobnovuje. Při opravě nedochází k běhu nové záruční doby týkající se opravené součásti či součástky.

Po provedení záruční opravy je autorizovaný servis povinen vydat zákazníkovi čitelnou kopii opravního listu. **Opravní list** slouží k prokazování práv zákazníka, proto je ve vlastním zájmu zákazníka před podpisem opravního listu zkontrolovat jeho obsah a kopii opravního listu pečlivě uschovat.

Zákazník je povinen poskytnout autorizovanému servisu **součinnost** k ověření existence reklamované vady a k jejímu odstranění (včetně odpovídajícího potřebného vyzkoušení nebo demontáže výrobku).

Při uplatnění reklamace předá zákazník **výrobek čistý** v souladu s hygienickými předpisy nebo obecnými hygienickými zásadami včetně všech jeho součástí a příslušenství, umožňujících takové ověření a odstranění vady. V případě, že výrobek nedodá kompletní a je-li kompletnost výrobku nezbytná k zjištění existence reklamované vady a/nebo k jejímu odstranění, běh lhůty k vyřízení reklamace začíná až dodáním chybějících součástí.



## 4. Neoprávněnost reklamace

Reklamacie není oprávněná v případech, vznikla-li závada nebo poškození:

- a) prokazatelně nesprávným užíváním výrobku (např. v rozporu s návodem, s pokyny uvedenými na obalu výrobku či v záručním listě, užíváním v rozporu s obecně známými pravidly užívání předmětného výrobku, provozem při nesprávném napájecím napětí, připojování na nedovolené zdroje proudu, užíváním zboží v nevhodných podmínkách – vlhko, prašnost, extrémní tvrdost vody apod.) anebo jiným nesprávným jednáním uživatele (např. neodbornou instalací či zapojením);
- b) prokazatelně nedovolenými zásahy do přístroje (konstrukční nebo jiná úprava, neodborná montáž), živelnou katastrofou nebo mechanickým poškozením výrobku;
- c) nese-li předložený záruční list zjevné známky provedených změn údajů nebo je-li na výrobku odlišné výrobní číslo od toho, jež je uvedeno v záručním listě;
- d) u estetických komponentů, nezajišťujících funkčnost výrobku z důvodu:
  - transportního poškození nebo přemístování (poškrábání, promáčknutí, praskliny, rozbitá skla a police apod.)
  - nefunkčních estetických komponentů jako jsou madla, skla, ovládací spínače apod., které jsou důsledkem běžného opotřebení
  - změny barvy plastových komponentů (jedná se o běžný fyzikální chemický jev po čase používání)
  - vady spotřebních materiálů, u kterých je doba životnosti daná charakterem součástky (žárovky, vodní filtry, vzduchové, prachové filtry, uhlíkové filtry všeho druhu, akumulátory, baterie, apod.)
  - vady příslušenství a volitelné výbavy, způsobené nevhodnou manipulací nebo nepřiměřeným zacházením

Ze záručních oprav jsou vyloučeny případy běžné údržby nebo čištění, instalace, programování, kontroly parametrů výrobku.

## 5. Náhradní díly

Záruka na samostatně prodané náhradní díly výrobku je poskytována v délce 6 měsíců, a to za předpokladu jeho odborné instalace.

## 6. Pozáruční servis

V případě placené pozáruční opravy provedené autorizovaným servisem se poskytuje záruka v délce 24 měsíců.

## 7. Rozšířená záruka nad rámec zákona

U spotřebičů (pračky, myčky) sériově vybavených systémem **Aqua-Stop** (patent BSH) je výrobcem poskytnuta záruka na škody způsobené chybou tohoto systému. Na tyto škody je zákazníkovi spotřebiteli poskytnuta náhrada, a to po celou dobu životnosti spotřebiče. Vyloučena je náhrada škody v případě, kdy nebyl spotřebič zapojen do elektrického obvodu pod proudem.

## 8. Upozornění pro prodejce

Prodejce je povinen vyplnit správně a úplně záruční list v den prodeje výrobku. Při případné předprodejší reklamaci je třeba předložit řádně vyplněný reklamační protokol a pořizovací doklad (fakturu).

## 9. Ochrana osobních údajů

Osobní údaje zákazníka kupujícího budou použity výhradně k účelům pro zpracování objednávek a k případnému vyřízení záruky v souladu se zák. č. 101/2000 Sb., o ochraně osobních údajů.

## 10. Prohlášení o hygienické nezávadnosti výrobků

Všechny výrobky distribuované společností BSH domácí spotřebiče s.r.o. a přicházející do styku s potravinami splňují požadavky o hygienické nezávadnosti dle zákona č.258/2000 Sb., vyhlášky 38/2001 Sb. Toto prohlášení se vztahuje na všechny výrobky přicházející do styku s potravinami uvedené v aktuálním ceníku společnosti BSH domácí spotřebiče s.r.o.

### Ujištění dovozce o vydání prohlášení o shodě

Vážený zákazníku,  
dle § 13, odst.5 zákona č.22/1997 Sb. Vás ujišťujeme, že na všechny výrobky distribuované společností BSH domácí spotřebiče s.r.o. našim obchodním partnerům bylo vydáno prohlášení o shodě ve smyslu zákona č. 22/1997 Sb a nařízení vlády č. 17/2003 Sb., 616/2006 Sb. a 22/2003 Sb. a příslušných nařízení vlády. Toto ujištění dovozce o vydání prohlášení o shodě se vztahuje na všechny výrobky včetně plynových spotřebičů, které jsou obsaženy v aktuálním ceníku firmy BSH domácí spotřebiče s.r.o.

# B/S/H/

## **Kontakt na servis domácích spotřebičů BOSCH**

BSH domácí spotřebiče s.r.o.  
Radlická 350  
158 00 Praha 5

Příjem oprav  
Tel.: +420 251 095 546  
Email: **opravy@bshg.com**

Objednávky příslušenství a náhradních dílů  
Tel.: +420 251 095 556  
Email: **dily@bshg.com**

Zákaznické poradenství  
Tel.: +420 251 095 555  
Email: **bosch.spotrebice@bshg.com**

Aktuální informace o servisu naleznete na internetových stránkách **[www.bosch-home.com/cz](http://www.bosch-home.com/cz)**.  
Zde máte možnost sjednat opravu pomocí online formuláře.



# MUM48W11

## Kuchynský robot



# BOSCH

sk    Návod na použitie



---

## Použitie podľa určenia

Spotrebič je určený iba na použitie v domácnosti. Používajte tento spotrebič len na také množstvo, ktoré je obvyklé pri použití v domácnosti. Neprekračujte najvyššie povolené množstvo (pozrite „Recepty“).

Spotrebič je vhodný na mixovanie, hnetenie a šľahanie potravín. Spotrebič nie je možné použiť na spracovanie iných substancií alebo predmetov. Iné použitie je možné iba s použitím príslušenstva schváleného výrobcom. Používajte iba originálne príslušenstvo dodané s vaším spotrebičom. Nikdy nepoužívajte toto príslušenstvo s inými spotrebičmi. Používajte tento spotrebič iba vnútri, pri izbovej teplote a v nadmorskej výške nižšej ako 2000 m.

---

## Dôležité bezpečnostné pokyny

Pozorne si prečítajte tento návod na použitie spotrebiča a odložte si ho na neskoršie nahliadnutie. Pri prípadnom odovzdaní spotrebiča ďalšej osobe nezabudnite odovzdať i tento návod na použitie. Pri nedodržaní týchto pokynov výrobca nezodpovedá za prípadné škody vyplývajúce z použitia spotrebiča.

Tento spotrebič smú používať osoby so zníženými telesnými, zmyslovými alebo duševnými schopnosťami a nedostatkom skúseností iba pod dohľadom patričnej osoby či po zaškolení v oblasti bezpečného používania. Udržujte deti mimo dosahu spotrebiča a sieťového kábla a nenechávajte ich spotrebič prevádzkovať. Deti sa so spotrebičom nesmú hrať. Čistenie a používateľskú údržbu nesmú vykonávať deti.

### **⚠ Nebezpečenstvo úrazu elektrickým prúdom a požiaru!**

- Spotrebič pripájajte a uvádzajte do prevádzky len podľa údajov uvedených na typovom štítku. Spotrebič používajte len v prípade, že sieťový kábel ani sám spotrebič nie je poškodený. Aby sa predišlo ohrozeniu, tento spotrebič smie opravovať, napr. vykonať výmenu chybného sieťového kábla, iba technik nášho zákazníckeho servisu.
- Vypínajte spotrebič iba pomocou otočného voliča. Nepripájajte spotrebič k zásuvkám s časovým spínačom alebo diaľkovým ovládaním. Spotrebič majte počas prevádzky neustále pod dozorom.
- Spotrebič sa nesmie nachádzať v bezprostrednej blízkosti horúcich plôch, napr. varných dosiek. Sieťový kábel nesmie prísť do kontaktu s horúcim povrchom alebo viesť cez ostré hrany.

**sk** Dôležité bezpečnostné pokyny

- Nikdy neponárajte základnú jednotku do tekutiny a nečistite ju v umývačke riadu. Nepoužívajte na čistenie spotrebiča parné čističe. Nedotýkajte sa spotrebiča vlhkými rukami.
- Po každom použití, kedykoľvek je spotrebič ponechaný bez dozoru, pred každou montážou či demontážou spotrebiča, pred jeho čistením a v prípade poruchy musí byť vždy spotrebič odpojený od elektrickej siete.

**⚠ Nebezpečenstvo úrazu!**

- Kým nie sú všetky prípravy spotrebiča hotové, nezapájajte ho do sieťovej zástrčky.
- Pred výmenou príslušenstva alebo pred kontaktom s jeho pohybujúcimi sa dielmi spotrebič vždy vypnite a odpojte od elektrickej siete. Po vypnutí spotrebiča sa pohon ešte chvíľu mierne otáča. Vyčakajte, kým sa motor celkom nezastaví.
- Pokiaľ dôjde k výpadku elektrického prúdu, spotrebič zostane zapnutý a pri obnove dodávky elektriny sa opäť zapne.
- Pokiaľ je spotrebič zapnutý, neupravujte nijako otočné rameno.
- Nástroje používajte iba vtedy, ak je vložená misa s vekom a ak sú namontované ochranné kryty pohonov. Pri použití príslušenstva, nasadení misy, veka a krytov pohonov postupujte podľa priloženého návodu na použitie.
- Pokiaľ je spotrebič v prevádzke, nikdy nestrkajte prsty do mixovacej nádoby alebo plniaceho otvoru. Nevkladajte do plniaceho otvoru žiadne predmety (napr. vařeška). Ruky, vlasy, oblečenie a nástroje udržiavajte v dostatočnej vzdialenosti od otáčajúcich sa súčiastok.
- Nikdy nevkladajte do spotrebiča nástroje a príslušenstvo alebo 2 časti príslušenstva naraz. Pri použití príslušenstva postupujte podľa jednotlivých priložených návodov na použitie.
- Príslušenstvo sa musí pred použitím kompletne zložiť. Nikdy neskladajte príslušenstvo priamo na základnej jednotke. Príslušenstvo používajte iba na navrhnutý účel.
- Nedotýkajte sa ostrých čepelí alebo ostrých okrajov krájacích kotúčov. Krájacie kotúče uchopujte iba za ich neostré okraje.
- Nedotýkajte sa mixovacieho noža holými rukami.
- Do pripojeného mixéra nikdy nestrkajte prsty! Mixér nikdy nepoužívajte bez veka.
- S ostrým mixovacím nožom si pri vyberaní nádoby a počas čistenia spotrebiča počínajte veľmi opatrne.

**⚠ Nebezpečenstvo oparenia!**

Pri spracovávaní horúcich tekutín uniká otvorom v pokrievke horúca para. Vložte do spotrebiča maximálne 0,5 litra horúcej alebo peniacej tekutiny.

**⚠ Nebezpečenstvo udusení!**

Obalový materiál neponechávajte deťom na hranie.

**⚠ Pozor!**

Odporúčame vám nenechávať spotrebič zapnutý dlhšie, ako je nevyhnutné na spracovanie prísad. Nepoužívajte spotrebič naprázdno.

**⚠ Dôležité!**

Po každom použití, alebo pokiaľ sa spotrebič dlhší čas nepoužíval, dôkladne ho umyte. (→ „Čistenie a údržba“ pozrite na strane 8).

**⚠ Vysvetlivky k symbolom na spotrebiči alebo príslušenstve**

Pozorne si prečítajte návod na použitie a podľa tohto návodu postupujte.



Pozor! Rotujúce nože.



Pozor! Rotujúce nástroje.  
Do mechaniky nikdy nesiahajte.

**Gratulujeme vám k zakúpeniu vášho nového spotrebiča značky Bosch. Iné informácie o našich výrobkoch nájdete na našich webových stránkach.**

Tento návod na použitie sa vzťahuje na viac druhov modelov. Spotrebič nevyžaduje žiadnu údržbu.

**Obsah**

Použitie podľa určenia .....	3
Dôležité bezpečnostné pokyny .....	3
Prehľad .....	5
Prevádzková pozícia .....	6
Prevádzka .....	7
Čistenie a údržba .....	8
Čo robiť v prípade poruchy? .....	9
Recepty .....	9
Bežné/zvláštne príslušenstvo .....	10
Likvidácia .....	11
Záruka .....	11

**Prehľad**

Rozložte si stranu s obrázkami.

**→ Obrázok ****Základná jednotka****1 Uvoľňovacie tlačidlo****2 Otočné rameno**

(pozrite „Prevádzková pozícia“)

**3 Otočný volič**

**0/off** = Stop

**⌚P** = Označenie pre zloženie spotrebiča

Točte voličom, kým sa motor celkom nezastaví; nástroj je v pozícii otočného ramena. Pokiaľ sa pohon už neotáča, bola dosiahnutá pozícia otočného ramena.

Nastavenie **1-4** = Prevádzková rýchlosť

**1** = minimálna rýchlosť - pomalá

**4** = maximálna rýchlosť - rýchla

Pokiaľ dôjde k výpadku elektrického prúdu, spotrebič zostane zapnutý, po obnove elektrického prúdu sa pohon sám od seba zapne.

**4 Veko pohonu**

Pre vybratie veka pohonu otočte zámkom, kým sa neuvolní.

- 5 Pohon na**
- **priebehový krájač\***
  - **lis na citrusy\***
  - **mlynček na zrnká\***  
 Pokiaľ ho nepoužívate, zakryte pohon vekom.
- 6 Pohon na**
- **nástroje (metlu, šľahaciu metlu alebo hnetací hák)**
  - **miešací nástroj na výrobu zmrzliny\***
  - **zložený alebo rozložený mlynček\***
- 7 Kryt pohonu mixéra**
- 8 Pohon na**
- **mixér**
  - **multi-mixér**  
 Pokiaľ ho nepoužívate, zakryte pohon vekom.
- 9 Kryt na sieťový kábel (Obrázok 3)**
- MUM44...: Sieťový kábel uložte do príslušného krytu
  - MUM 46../48...: Sieťový kábel uložte do príslušného krytu.

**Misa s príslušenstvom**

**10 Mixovacia nádoba**

**11 Veko**

**Nástroja**

**12 Metla**

**13 Šľahacia metla**

**14 Hnetací hák s oddeľovačom cesta**

**Mixér**

**15 Podstavec**

**16 Mixovací nôž**

**17 Tesniaci krúžok**

**18 Mixovacia nádoba**

**19 Veko**

**20 Lievik**

\*Ak niektoré príslušenstvo nie je priložené k baleniu vášho modelu, môžete si ho zakúpiť v obchode alebo našom zákazníckom servise.

## Prevádzková pozícia

### ⚠ Pozor!

Pred spustením spotrebiča pripojte nástroj/príslušenstvo do správnej prevádzkovej pozície podľa tejto tabuľky. Do každej prevádzkovej pozície musí byť zapojené otočné rameno.

## Nastavenie prevádzkovej pozície

### → (Obrázok 3)

- Stlačte uvoľňovacie tlačidlo a posuňte otočné rameno.
- Posuňte otočné rameno, kým sa nezacvakne v požadovanej pozícii.

Pozícia	
1	
2	
3	
4	
5	
6	<p>Vložte/vyberte metlu, šľahaciu metlu alebo hnetací hák.</p>
7	<p>Pridajte väčšie množstvo prísad.</p>



## Prevádzka

### ⚠ Nebezpečenstvo úrazu!

Kým nie sú všetky prípravy spotrebiča hotové, nezapájajte ho do sieťovej zástrčky.

#### **Pozor!**

Neprevádzkujte spotrebič bez správne nasadeného príslušenstva / nástroja. Neprevádzkujte spotrebič naprázdno. Nevystavujte spotrebič či príslušenstvo tepelným zdrojom. Jednotlivé časti nie je možné používať v mikrovlnnej rúre.

- Pred prvým použitím vášho spotrebiča všetky jeho diely riadne umyte, pozrite „Čistenie a údržba“.

### Príprava spotrebiča

- Umiestnite základnú jednotku na hladký, čistý povrch.
- Vytiahnite sieťový kábel.  
→ **Obrázok 3**
- Zasuňte vidlicu sieťového kábla do zásuvky.

### Miešacia metla, šľahacia metla a hnetací hák

→ **Obrázok 4:**

#### **Miešacia metla (6a)**

na miešanie cesta, napr. cesta na koláč



#### **Šľahacia metla (6a)**

na šľahanie vaječných bielkov, šľahačky alebo ľahkého cesta, napr. piškótového cesta



#### **Hnetací hák s oddeľovačom cesta (6b)**

na hnetenie hutného cesta a vmiešavanie prísad, ktoré nemajú byť nasekané (napr. hrozienka či čokoládové lupienky)



### ⚠ Nebezpečenstvo poranenia rotujúcim náčiním!

Pokiaľ je spotrebič v prevádzke, nikdy nestrkajte prsty do mixovacej nádoby. Ani pri miernej prevádzke spotrebiča nevymieňajte jeho súčasti – po vypnutí spotrebiča sa pohon ešte mierne otáča. Z bezpečnostných dôvodov nie je možné spotrebič prevádzkovať, pokiaľ nepoužívaná mechanika nie je zakrytá príslušnými vekami.

- Nastavte otočný volič do pozície **⏸** a držte ho v pozícii, kým sa motor celkom nezastaví.

**Upozornenie:** Pokiaľ sa pohon už neotáča, bola dosiahnutá pozícia otočného ramena.

- Stlačte uvoľňovacie tlačidlo a posuňte otočné rameno do pozície **6**.
- Vložte misu. Spodná časť mixovacej nádoby musí byť vložená do otvoru na základnej jednotky.
- V závislosti od druhu spracovania vložte mixér, šľahaciu metlu alebo hnetací hák, kým sa nezacvknú do správnej pozície. Pri použití hnetacieho háka otočte oddeľovač cesta, aby sa mohol hnetací hák zacvknúť do správnej pozície.
- Umiestnite prísady určené na spracovanie do mixovacej nádoby.
- Stlačte uvoľňovacie tlačidlo a posuňte otočné rameno do pozície **1**.
- Nasadte veko.
- Nastavte otočný volič na požadovanú funkciu.

### Vkládání ďalších prísad

- Vypnite spotrebič pomocou otočného voliča.
- Nastavte otočný volič do pozície **⏸** a držte ho v pozícii, kým sa motor celkom nezastaví.
- Snímte veko.
- Stlačte uvoľňovacie tlačidlo a posuňte otočné rameno do pozície **7**.
- Vložte prísady alebo
- pridajte prísady do príslušného otvoru vo veku nádoby.

### Po použití spotrebiča

- Vypnite spotrebič pomocou otočného voliča.
- Nastavte otočný volič do pozície **⏸** a držte ho v pozícii, kým sa motor celkom nezastaví.
- Odpojte sieťovú zástrčku.
- Snímte veko.
- Stlačte uvoľňovacie tlačidlo a posuňte otočné rameno do pozície **6**.
- Vyberte nástroj z pohonu.
- Vyberte nádobu.
- Všetky časti spotrebiča očistite.  
→ „Čistenie a údržba“ pozrite na strane 8

## Mixér

### → Obrázok

#### **Nebezpečenstvo poranenia ostrým nožom / rotujúcim pohonom!**

Do pripojeného mixéra nikdy nestrkajte prsty! Mixér nasadzujte a snímajte len v stave pokoja spotrebiča! Pred použitím spotrebič vždy zakryte vekom.

#### **Nebezpečenstvo oparenia!**

Pri spracovávaní horúcich tekutín uniká otvorom v pokrievke horúca para. Vložte max. 0,5 litra horúcej alebo peniacej tekutiny.

#### **Varovanie!**

Môže dôjsť k poškodeniu spotrebiča. Nespracovávajúte v spotrebiči hlboko zmrazené potraviny (okrem kociek ľadu). Nepoužívajte mixér naprázdno.

#### **Varovanie!**

Spracovanie tekutín v sklenenej mixovacej nádobe: maximálne na stupeň **3**. Vložte maximálne 0,5 litra horúcej alebo peniacej tekutiny.

- Stlačte uvoľňovacie tlačidlo a posuňte otočné rameno do pozície **3**.
- Snímte kryt z pohonu mixéra.
- Nasadzte mixovacu nádobu (šípka na nádobe musí byť na bodke na spotrebiči) a úplne ju otočte proti smeru hodinových ručičiek.

### → Obrázok -4/5

- Vložte prísady.  
Maximálna kapacita plastovej nádoby = 1 liter tekutiny,  
sklenenej nádoby = 0,75 litra,  
penivých či horúcich tekutín max. 0,5 litra.  
Optimálna kapacita spracovania pevných látok = 50-100 g;
- Nasadzte veko a pevne stlačte.  
V priebehu mixovania vždy držte jednou rukou šlahaciu nádobu.  
Nesiahajte však na plniaci otvor!
- Nastavte otočný volič na požadovanú funkciu.

## Vkladanie ďalších prísad

### → Obrázok

- Vypnite spotrebič pomocou otočného voliča.
- Snímte veko a vložte prísady alebo
- vyberte lievik a postupne pridávajte tuhú prísadu do príslušného plniaceho otvoru, alebo
- nalejte tekutiny dovnútra pomocou lievika.

#### **Po použití spotrebiča**

Vypnite spotrebič pomocou otočného voliča.

- Odpojte sieťovú zástrčku.
- Otočte mixérom v smere hodinových ručičiek a vyberte.

**Tip:** Odporúčame vám očistiť mixér ihneď po použití.

---

## Čistenie a údržba

### **Pozor!**

NEPOUŽÍVAJTE žiadne abrazívne čistiace prostriedky. Môžete tak poškodiť povrch spotrebiča.

### **Čistenie základnej jednotky**

#### **Nebezpečenstvo zásahu elektrickým prúdom!**

Základnú jednotku nikdy neponárajte do tekutiny, ani ju nedržte pod tečúcou vodou.

- Odpojte sieťovú zástrčku.
- Základovú jednotku utrite vlhkou handričkou. V prípade potreby pridajte malé množstvo umývacieho prostriedku.
- Potom základnú jednotku osušte.

### **Čistenie misy a príslušenstva**

Všetky časti spotrebiča je možné umývať v umývačke riadu. Nevkladajte do umývačky riadu umelohmotné diely, pretože by sa počas umývacieho procesu mohli trvale zdeformovať.

### **Čistenie mixéra**

#### **Nebezpečenstvo poranenia ostrým nožom!**

Nedotýkajte sa mixovacieho noža holými rukami. Mixér je možné pred čistením vybrať a rozložiť.

#### **Varovanie!**

NEPOUŽÍVAJTE žiadne abrazívne čistiace prostriedky. Mixovací nôž nie je možné umývať v umývačke riadu. Očistite mixovací nôž pod tečúcou vodou.

**Tip:** Po spracovaní tekutín postačí očistiť mixér bez vybratia zo spotrebiča. Nalejte do pripojeného mixéra trochu vody s prostriedkom na umývanie riadu. Na niekoľko sekúnd mixér zapnite (pokiaľ spotrebič disponuje tlačidlom na rýchlu prevádzku, stlačte stupeň **M**). Vylejte vodu a prepláchnite mixér čistou vodou.

### Demontáž mixéru

#### → Obrázok

- Otočte mixérom v smere hodinových ručičiek a vyberte.
- Uchopte stred mixovacieho noža a otočte ním proti smeru hodinových ručičiek. Mixovací nôž sa tak uvoľní.
- Vyberte mixovací nôž a odstráňte tesniaci krúžok.

### Zloženie mixéra

#### → Obrázok

#### **Nebezpečenstvo úrazu!**

Nikdy neskladajte príslušenstvo priamo na základnej jednotke.

- Vtlačte tesniaci krúžok do priestoru mixovacieho noža.
- Vložte mixovací nôž zospodu do mixovacej nádoby.
- Upevnite tesniaci krúžok do základovej časti mixovacej nádoby.
- Otočte základovú časť mixovacej nádoby proti smeru hodinových ručičiek.

## Čo robiť v prípade poruchy?

Pokiaľ spotrebič nefunguje správne, obráťte sa, prosím, na náš zákaznícky servis.

## Recepty

### Šľahačka

- 100 g-600 g
- Smotanu šľahajte pomocou šľahacej metly počas 1½ až 4 minút na stupeň **4** (v závislosti od množstva a vlastností smotany).



### Šľahané vaječné bielka

- 1 až 8 vaječných bielkov
- Vaječné bielka šľahajte pomocou šľahacej metly po dobu počas 4 až 6 minút na stupni **4**.



## Piškótové cesto

### Základný recept

- 2 vajcia
- 2-3 lyžice horúcej vody
- 100 g cukru
- 1 balíček vanilkového cukru
- 70 g múky
- 70g kukuričnej múky (ak treba, prášok do pečiva)
- Prísady (okrem múky a kukuričnej múky) šľahajte pomocou šľahacej metly počas 4-6 minút na stupni **4**, kým nevytvoria penu.
- Nastavte vypínač na stupeň **2** a lyžicou vkladajte počas asi ½ až 1 minúty do zmesi preosiatu múku a kukuričnú múku.



**Maximálne množstvo:** 2x základný recept

## Zmes na koláč

### Základný recept

- 3-4 vajcia
- 200-250 g cukru
- štipka soli
- 1 balíček vanilkového cukru alebo kôra z ½ citróna
- 200-250 g masla (izbová teplota)
- 500 g múky
- 1 balíček prášku do pečiva
- ⅓ l mlieka
- Pomocou mixéra miešajte prísady asi ½ minúty na stupni **1**, potom asi 3-4 minúty na stupni **3**.



**Maximálne množstvo:** 1,5-2x základný recept

## Linecké cesto

### Základný recept

- 125 g masla (izbová teplota)
- 100-125 g cukru
- 1 vajce
- štipka soli
- trocha citrónovej kôry alebo vanilkový cukor
- 250 g múky
- ak treba, prášok do pečiva
- Miešajte všetky prísady počas cca ½ minúty na stupni **1**, potom pomocou metly cca počas 2 – 3 minút (stupeň **3**) alebo pomocou hnětacího háku (stupeň **2**).



**Maximálne množstvo:** 2x základný recept

## Kysnuté cesto

### Základný recept

- 500 g múky
  - 1 vajcia
  - 80 g tuku (izbová teplota)
  - 80 g cukru
  - 200-250 ml vlažného mlieka
  - 25 g čerstvého droždia alebo 1 balíček sušeného droždia
  - kôra z ½ citróna
  - štipka soli
- Zmiešajte prísady pomocou hnetacieho háka asi ½ minúty na stupni **1**, potom asi 3-6 minút na stupni **2**.

**Maximálne množstvo:** 1,5x základný recept

### Majonéza

- 2 vajcia
- 2 lyžičky horčice
- 0,25 l oleja
- 2 lyžica citrónovej šťavy alebo octu
- štipka soli
- štipka cukru

Prísady musia mať rovnakú teplotu.

- Spracovávajúte prísady (okrem oleja) v mixéri počas niekoľkých sekúnd na stupni **2**.
- Zapnite mixér na stupeň **4** a pomaly prilievajte olej do lievika a miešajte, kým sa nevytvorí majonéza.

**Majonézu ihneď spotrebujte, neskladujte ju.**



## Bežné/zvláštne príslušenstvo

Ďalšie príslušenstvo poskytnuté k vášmu spotrebiču je zobrazené v samostatnej príručke.

Priložené príslušenstvo/zvláštne príslušenstvo je možné zakúpiť aj samostatne. Príslušenstvo pre spotrebič MUM 45... je tiež vhodné pre model spotrebiča MUM 44.. /46.. a /48..

→ **Obrázok**

### Míchací mísa z umělé hmoty (MUZ4KR3)

V mise je možné spracovať až 1 kg múky s prísadami.

### Nerezová miešacia misa (MUZ4ER2)

V mise je možné spracovať až 1 kg múky s prísadami.

### Mixér z umelej hmoty (MUZ4MX2)

Na mixovanie nápojov, na prípravu pyré z ovocia a zeleniny, majonézy, na krájanie ovocia, orechov, drvenie ľadu.

### Sklenený mixovací nadstavec (MUZ4MX3)

Na mixovanie nápojov, na prípravu pyré z ovocia a zeleniny, majonézy, na krájanie ovocia, orechov, drvenie ľadu.

### Sklenený mixér (MUZ4MM3)

Na sekanie bylín, zeleniny, jablák a mäsa, na krájanie mrkvy, reďkvičiek a syra, na strúhanie orechov a vychladenej čokolády.

### Priebehový krájač (MUZ4DS3)

Na krájanie plátkov uhoriek, kapusty, kalerábu, reďkvičiek; na krájanie mrkvy, jablák a zeleru, syra a orechov; na strúhanie tvrdého syra, čokolády a orechov.

### Nerezový kotúč na hranolky (MUZ45PS1)

K priebehovému krájaču MUZ4DS3. Na krájanie surových zemiakov na hranolčeky.

### **Nerezový kotúč pre ázijskú kuchyňu (MUZ45AG1)**

K priebehovému krájaču MUZ4DS3. Nakrája ovocie a zeleninu na tenké plátky do ázijských zeleninových pokrmov.

### **Strúhací nerezový kotúč (MUZ45RS1)**

K priebehovému krájaču MUZ4DS3. Na strúhanie surových zemiakov, napr. na zemiakové placky alebo knedle.

### **Kotúč na zemiakové placky (MUZ45KP1)**

K priebehovému krájaču MUZ4DS3. Na krájanie surových zemiakov na zemiakové placky alebo haruľy, na krájanie ovocia a zeleniny na hrubé plátky.

### **Lis na citrusy (MUZ4ZP1)**

Na vytlačenie pomarančov, citrónov a grepov.

### **Mlynček na mäso (MUZ4FW3)**

Na mletie čerstvého mäsa na tatársky biftek alebo sekanú.

### **Sada dierovaných kotúčov (MUZ45LS1)**

K mlynčeku MUZ4FW3. Jemný kotúč (3 mm) na náplne pirohov a nátierky, hrubý kotúč (6 mm) na klobásy a slaninu.

### **Nástavec na výrobu striekaného pečiva (MUZ45SV1)**

K mlynčeku MUZ4FW3. S kovovou šablónou na 4 rôzne formy cesta.

### **Hrubé strúhadlo (MUZ45RV1)**

K mlynčeku MUZ4FW3. Na strúhanie orieškov, mandlí, čokolády a sušených rožkov.

### **Nástavec na pasírovanie ovocia (MUZ45FV1)**

K mlynčeku MUZ4FW3. Pre pasírovanie drobného bobuľovitého ovocia (okrem malín), paradajok a šípok.

### **Stojánek na príslušenství (MUZ4ZT1)**

Na úschovu príslušenstva, ako napr. hnetacieho háka, šľahacej metly, metly, plátkovacieho, krájacieho a strúhacieho kotúča.

### **Mlýnek na koření a olejová semena (ocelový) (MUZ4GM3)**

Na všetky typy zrníček okrem kukurice, tiež na olejnaté semená, sušené huby a bylinky.

### **Šľahač na zmrzlinu (MUZ4EB1)**

Na prípravu až 550 g zmrzliny na jeden cyklus a nádobu.

---

## **Pri likvidácii**



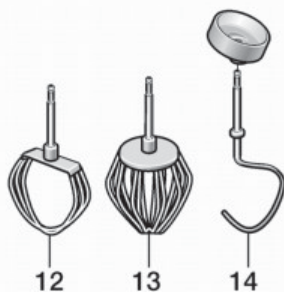
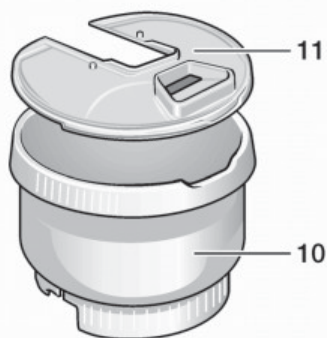
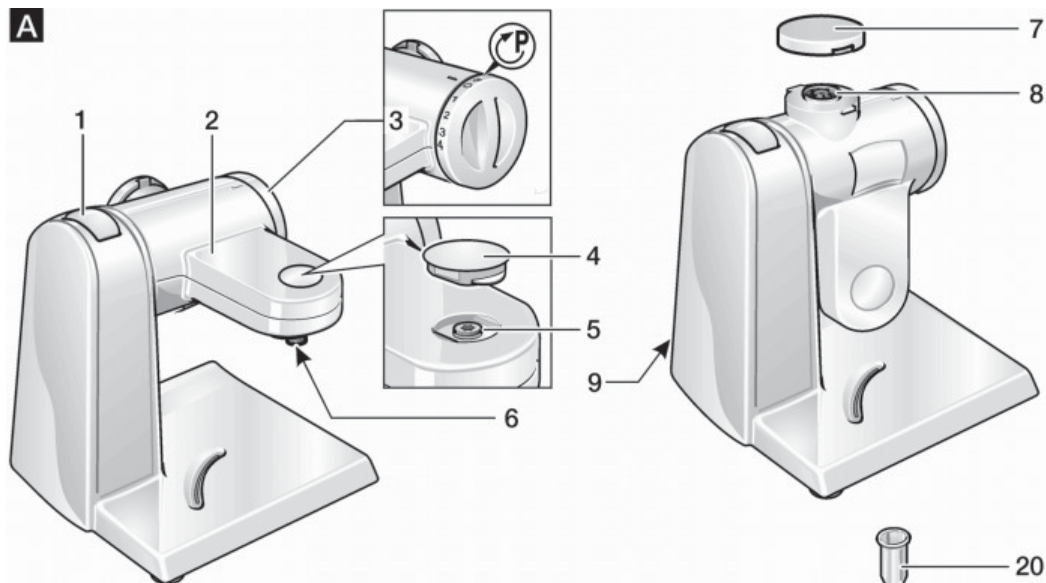
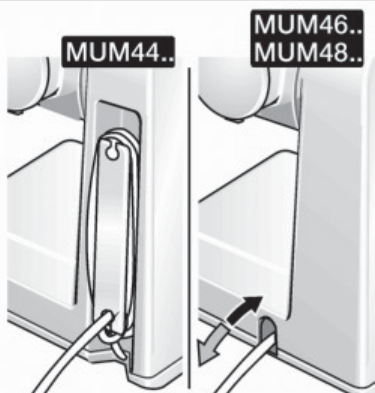
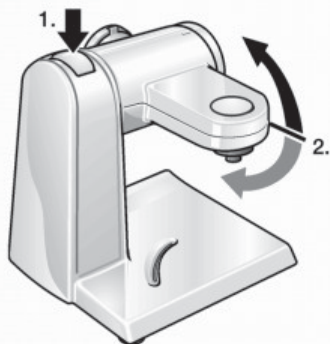
Likvidujte obalové materiály ekologickým spôsobom. Tento spotrebič je označený v súlade s európskou smernicou 2012/19/EU, ktorá sa týka elektrických a elektronických spotrebičov (waste electrical and electronic equipment – WEEE). Táto smernica udáva rámec pre spätný odber a recykláciu použitých spotrebičov v celej EÚ. O aktuálnych spôsoboch likvidácie sa, prosím, informujte u svojho odborného predajcu.

---

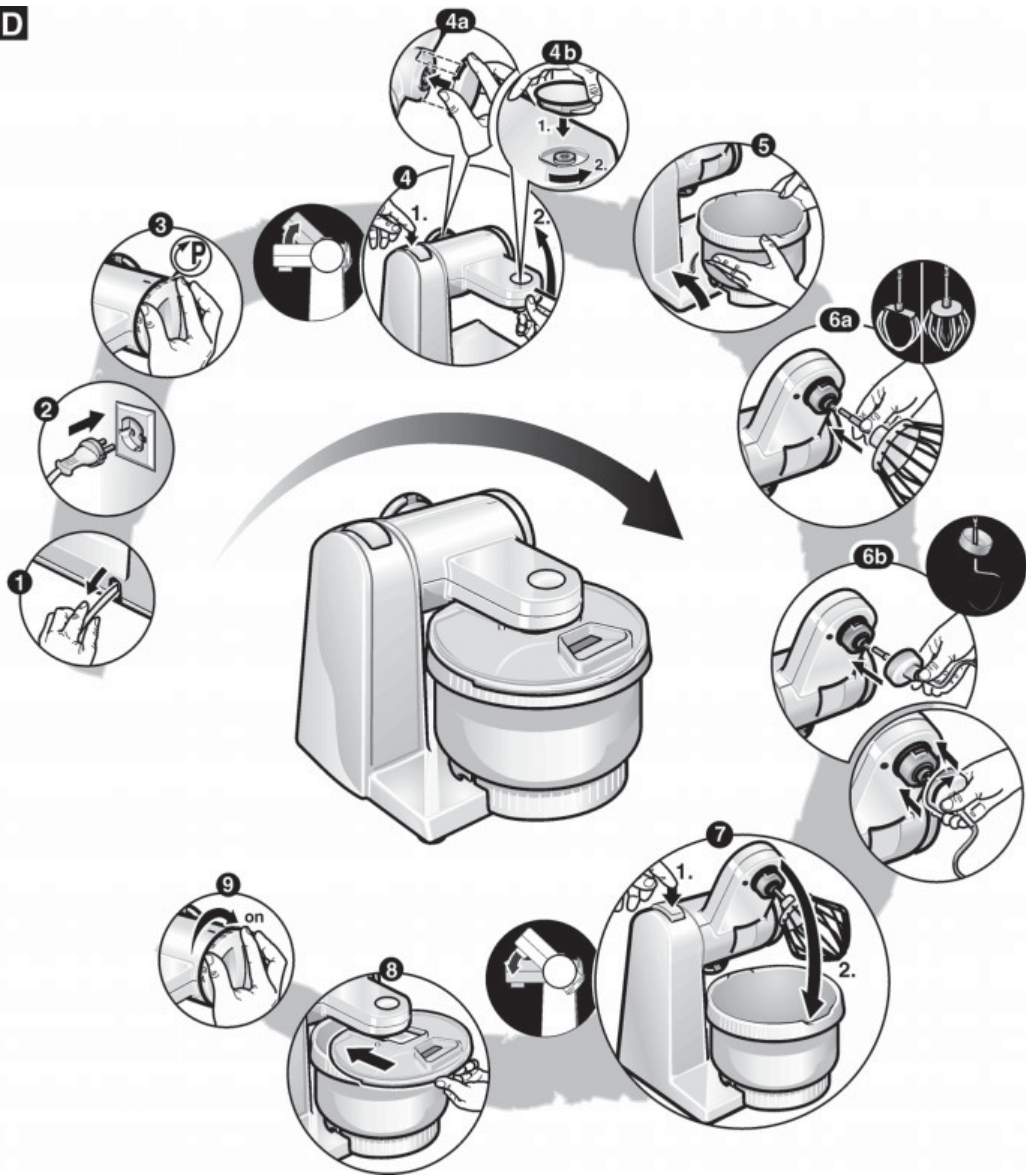
## **Záruka**

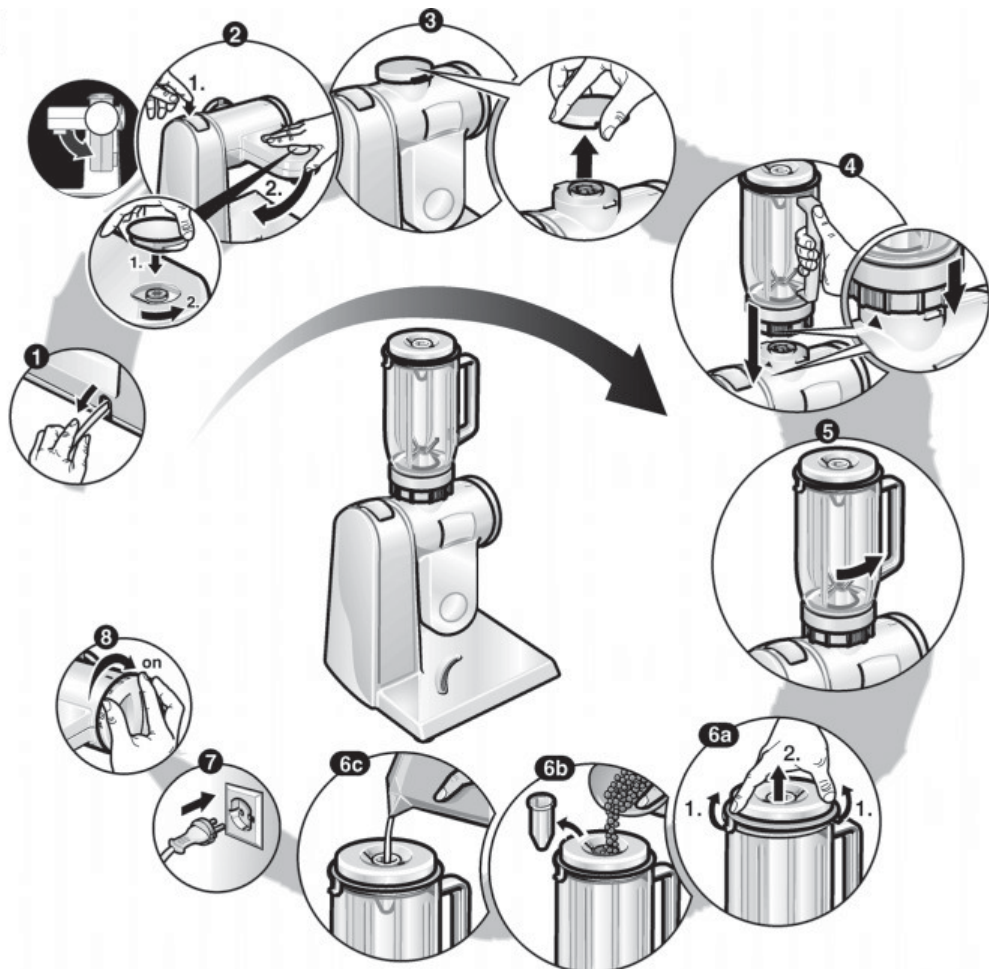
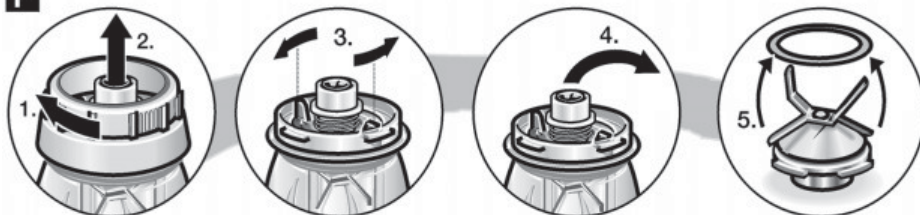
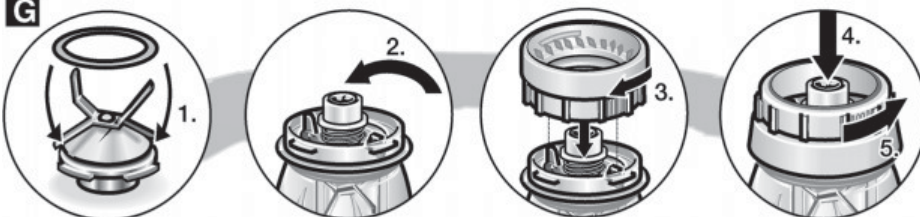
Na tento spotrebič sa vzťahujú záručné podmienky stanovené zastúpením v danom štáte. Podrobnosti o týchto podmienkach je možné získať u predajcu, u ktorého ste spotrebič kúpili. Pre reklamácie v záručnej lehote je nutné predložiť doklad o kúpe.

Zmeny sú vyhradené.

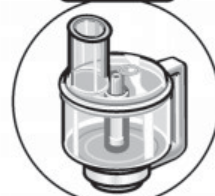
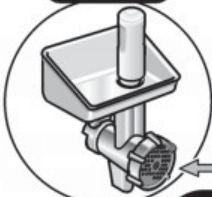
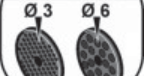
**A****B****C**



**D**

**E****F****G**



**H****MUZ4ZT1****MUZ4KR3****MUZ4ER2****MUZ4EB1****MUZ4ZP1****MUZ4DS3****MUZ4GM3****MUZ45RS1****MUZ45PS1****MUZ45AG1****MUZ45KP1****MUZ4MX2****MUZ4MX3****MUZ4MM3****MUZ4FW3****MUZ45SV1****MUZ45FV1****MUZ45RV1****MUZ45LS1**

**BOSCH**

Stvorené pre život

# Záručný list

firmy BSH domácí spotřebiče s.r.o.

**2 roky**záruka od výrobcu  
na všetky spotřebiče

Dovozca: BSH domácí spotřebiče s.r.o.

Radlická 350

158 00 Praha 5

Výrobok:	Produktové číslo: E-Nr.
	Poradové číslo: FD
Dátum predaja, pečiatka, podpis	Dátum montáže, pečiatka, podpis

Predajca je povinný úplne a čitateľne vyplniť všetky požadované údaje v záručnom liste v deň predaja spotrebiča. Neoddeliteľnou súčasťou tohto záručného listu je daňový doklad o predaji výrobku.

Záručný list je dokladom práv spotrebiteľa v zmysle Občianskeho zákonníka. Je súčasťou výrobku s výrobným číslom uvedeným na prednej strane tohto záručného listu, zvlášť v prípadoch dlhších než zákonom daná záručná lehota je záručný list jedným z dokázateľných prostriedkov práv užívateľa. Je v záujme spotrebiteľa, aby si skontroloval správnosť a úplnosť všetkých uvedených údajov, ako i to, či dostal od predajcu záručný list so správnym označením pre uvedený druh výrobku.

Odporúča sa, aby výrobky montoval a uviedol do prevádzky autorizovaný servis, ktorý poskytuje záruku odbornej montáže, predvedenie a preskúšanie výrobku.

Montáž a inštalácia spotrebiča musí byť vykonaná v súlade s vyhláškou ÚBP SR č. 718/2002 Z. z. súvisiacich predpisov a noriem v platnom znení.

Pred montážou výrobku je nutné, aby boli splnené všetky podmienky pre pripojenie na inžinierske siete podľa platných noriem a podľa návodu na použitie.

**Zápisy o uskutočnených opravách:**

Dátum objed. opravy	Dátum dokončenia	Číslo oprav. listu	Stručný opis poruchy

## Upozornenie pre predajcov

Predajca je povinný dať zákazníkovi platný doklad o predaji, kde bude uvedený dátum predaja a označenie spotrebiča, a súčasťou dokladu o kúpe tovaru je správne a úplne vyplnený záručný list v deň predaja výrobku. V prípade predpredajnej reklamácie je potrebné predložiť riadne vyplnený reklamačný protokol.

### Záručné podmienky

- na výrobok sa poskytuje záručná lehota **24 mesiacov** odo dňa zakúpenia výrobku kupujúcim
- spotrebiteľ je oprávnený chybu vytknúť do šiestich mesiacov od jej zistenia, najneskôr však do uplynutia záručnej lehoty
- pri reklamácií je podmienkou predložiť platný daňový doklad o kúpe výrobku (napr. pokladničný blok, faktúru a pod.)
- ak je výrobok používaný na iný než výrobcom stanovený účel alebo je výrobok používaný v rámci predmetu obchodnej činnosti, poskytuje sa záručná lehota 6 mesiacov odo dňa zakúpenia, keďže spotrebiče sú určené výhradne na použitie v domácnosti
- za chybu výrobku sa nepovažuje jeho nadmerné opotrebovanie a z toho vyplývajúce absencie niektorých pôvodných vlastností, ktoré boli spôsobené napr. zanedbaním bežnej údržby, čistenia, nadmerným používaním výrobku
- záručná lehota neplynie počas obdobia, keď kupujúci nemôže užívať tovar pre jeho chyby, za ktoré zodpovedá predávajúci
- ak nebude zistená žiadna porucha, na ktorú sa vzťahuje bezplatná záručná oprava, alebo bude zistená porucha nezavinená výrobcom, hradí náklady spojené s vyslaním servisného technika osoba, ktorá uplatnila nárok na túto opravu
- záručné opravy vykonávajú autorizované servisné strediská podľa zoznamu uvedeného v tomto záručnom liste

### Právo na bezplatnú opravu výrobku na náklady BSH domáci spotrebiče s.r.o., organizačná zložka Bratislava, zaniká, ak:

- je nečitateľný výrobný štítok alebo na výrobku chýba,
- údaje na doklade o predaji sa líšia od údajov uvedených na výrobnom štítku spotrebiča,
- výrobok bol namontovaný v rozpore s návodom na montáž, prípadne nebol dodržaný súlad s platnými STN alebo s návodom na obsluhu,
- výrobok bol neodborne namontovaný alebo nebol uvedený do prevádzky organizáciou oprávnenou v zmysle vyhlášky ÚBP SR č. 718/2002 Z. z., platí pre plynové spotrebiče a spotrebiče s elektrickým napájaním 400 V, ako i pre spotrebiče dodávané bez elektrického kábla, prípadne bez elektrickej koncovky,
- bola vykonaná konštruktívna zmena alebo zásah do výrobku neoprávnenou osobou,
- porucha na výrobku vznikla použitím neoriginálnych náhradných dielov alebo príslušenstva,
- ide o poškodenie: mechanické, nadmernou záťažou, v dôsledku vodného kameňa, neodborného zapojenia, živelnou pohromou, vonkajšími vplyvmi a pod.

### Vyhlasenie o hygienickej neškodnosti výrobku

**Všetky výrobky** distribuované spoločnosťou BSH domáci spotrebiče s.r.o., organizačná zložka Bratislava, prichádzajúce do styku s potravinami **spĺňajú požiadavky** o hygienickej neškodnosti podľa **európskej normy EC 1935/2004**. Toto vyhlásenie sa vzťahuje na všetky výrobky prichádzajúce do styku s potravinami uvedené v aktuálnom cenníku BSH domáci spotrebiče s.r.o., organizačná zložka Bratislava.

Symbol uvedený na výrobku alebo jeho obale upozorňuje na to, že výrobok po skončení jeho životnosti nepatrí k bežnému domácejmu odpadu, ale ho treba odovzdať do špeciálnej zberne odpadu na recyklovanie elektrických alebo elektronických spotrebičov.

Vašou podporou správnej likvidácie pomáhate opäť získať cenné suroviny a chrániť tak životné prostredie. Ďalšie informácie o recyklovaní tohto výrobku získate na miestnom úrade, v zberni odpadu alebo v združení Envidom, ktoré zabezpečuje zber, prepravu, spracovanie, recykláciu a ekologické zneškodňovanie elektroodpadu v zmysle zákona.



## **Uistenie dovozcu o vydaní vyhlásenia o zhode**

Vážený zákazník,

Podľa zákona č. 264/1999 Z. z. Vás uistujeme, že na všetky výrobky distribuované spoločnosťou BSH domáci spotřebiče s. r. o. našim obchodným partnerom, bolo vydané prehlásenie o zhode v zmysle zákona č. 264/1999 Z. z. a príslušných nariadení vlády. Toto uistenie dovozcu o vydaní prehlásenia o zhode sa vzťahuje na všetky výrobky vrátane plynových spotřebičov, ktoré sú obsiahnuté v aktuálnom cenníku firmy BSH domáci spotřebiče s. r. o.

## **Kontakt na servis domácich spotrebičov BOSCH**

### **Dodávateľ:**

BSH domácí spotřebiče s.r.o. – organizačná zložka Bratislava

BSH domácí spotřebiče s.r.o.  
Radlická 350  
158 00 Praha 5

### **Príjem opráv:**

Tel.: +421 244 450 808  
Email: **opravy@bshg.com**

### **Objednávky príslušenstva a náhradných dielov:**

Tel.: +421 244 452 041  
Email: **dily@bshg.com**

### **Zákaznícke poradenstvo:**

Tel.: +421 244 452 041  
Email: **bosch.spotrebice@bshg.com**

Aktuálne informácie o servise nájdete na internetových stránkach **[www.bosch-home.com/sk](http://www.bosch-home.com/sk)**.

Tu máte možnosť si dojednať opravu pomocou online formulára.

