

## **PROFI CARE. PC IPL 3024 – Odstraňovač chĺpkov**

### Všeobecné bezpečnostné pokyny

- Pred uvedením tohto prístroja do prevádzky, si veľmi pozorne prečítajte návod na obsluhu a tento návod spolu s pokladničným blokom a podľa možnosti aj s obalom a vnútorným vybavením obalu dobre uschovajte.
- Používajte tento prístroj výhradne pre súkromnú potrebu a pre stanovené účely. Tento prístroj nie je určený pre komerčné použitie. Nepoužívajte ho v otvorenom priestore (s výnimkou prístroja, ktorý je pre používanie vonku určený). Chráňte ho pred horúčavou, priamym slnečným žiarením, vlhkosťou (v žiadnom prípade ho neponárajte do kvapalín) a stykom s ostrými hranami. Nepoužívajte prístroj v prípade, že máte vlhké ruky. Ak dôjde k navlhčeniu alebo namočeniu prístroja, okamžite vytiahnite zástrčku zo zásuvky. Vyvarujte sa styku s vodou.
- Prístroj vypnite a vždy vytiahnite zástrčku zo zásuvky (ťahajte len za zástrčku, nikdy nie za kábel), ak nebudete prístroj používať, ak chcete namontovať príslušenstvo, prístroj vyčistiť alebo v prípade poruchy.
- Prístroj nesmie zostať v prevádzke bez dozoru. Ak musíte pracovisko opustiť, vždy prístroj vypnite, resp. vytiahnite zástrčku zo zásuvky (vždy ťahajte za zástrčku, nikdy nie za kábel).
- Ak chcete ochrániť deti pred rizikami spojenými s elektrickými prístrojmi, postarajte sa o to, aby kábel nevisel dole a deti na prístroj nedosiahli.
- Pravidelne kontrolujte prístroj a prírodný kábel z hľadiska poškodení. Ak prístroj vykazuje nejakú závalu, neuvádzajte ho do prevádzky.
- Neopravujte prístroj vlastnými silami, ale vyhľadajte autorizovaného opravára. Ak chcete eliminovať riziká, nechajte poškodené prírodný kábel nahradiť káblom s rovnakými hodnotami a to len výrobcom, našim servisom pre zákazníkov alebo inou kvalifikovanou osobou.
- Používajte len originálne príslušenstvo.
- Rešpektujte prosím nasledujúce "Špeciálne bezpečnostné pokyny

### **Špeciálne bezpečnostné pokyny pre tento spotrebič**

Tento spotrebič je výkonným elektrickým spotrebičom a ako taký by mal byť používaný s osobitným dôrazom na poskytnuté bezpečnostné informácie. Pred použitím si pozorne prečítajte všetky upozornenia a bezpečnostné pokyny. Pri prevádzke tiež presne dodržujte pokyny! Prístroj nie je vhodný pre všetkých. Pred použitím postupujte podľa nižšie uvedených častí. Odstránenie chĺpkov laserovými systémami alebo systémami odstraňovania chĺpkov s intenzívnym svetelným impulzom môže u niektorých ľudí spôsobiť zvýšený rast vlasov. Na základe aktuálne dostupných údajov sa ukazuje, že ženy zo Stredomoria, Stredného východu a južnej Ázie predstavujú najväčšiu rizikovú skupinu spojenú s vedľajšími účinkami. Prístroj pracuje najlepšie s tmavšími typmi vlasov alebo vlasmi, ktoré obsahujú viac melanínu. Čierna a tmavo hnedá reagujú najlepšie. Hoci hnedej a svetlo hnedé vlasy budú tiež reagovať, zvyčajne vyžadujú viac zasadnutí. Prírodné ryšavé vlasy nemusia vôbec reagovať. Prírodné biele, sivé alebo blond vlasy zvyčajne neodpovedajú na použitie s týmto prístrojom. Rast vlasov sa nezastaví bezprostredne po prvom použití. Získate trvalý a uspokojivý výsledok podľa pokynov v tejto príručke.

**UPOZORNENIE:** Vyhnite sa ožiareniu očí. Zariadenie nesmie byť používané deťmi.

**UPOZORNENIE:** Nedodržanie pokynov môže viesť k možnému zraneniu zraku, strate zraku alebo poškodeniu kože.

**UPOZORNENIE:** Nepoužívajte toto zariadenie v blízkosti vaní, umývačiek alebo iných nádob, ktoré obsahujú vodu.

- Ak bol pripojený kábel tohto prístroja poškodený, musí byť vymenený špeciálnym pripájacím káblom, ktorý je k dispozícii u výrobcu alebo zákazníckeho servisu.

- Sieťový adaptér udržiavajte v suchu.

Tento spotrebič nesmú používať deti. • Deti sa so zariadením nehrajú. • Spotrebiče môžu obsluhovať osoby s obmedzenými fyzickými, zmyslovými alebo duševnými schopnosťami, alebo nedostatočnými skúsenosťami a alebo znalosťami, ak im bol pod dohľadom alebo inštruktáž, pokiaľ ide o používanie spotrebiča bezpečným spôsobom a rozumeli príslušným rizikám.

- Čistenie a údržbu užívateľa nesmie robiť deti bez dozoru.

- Nepoužívajte prístroj na miestach, kde je ovplyvnená celistvosť pokožky. Napríklad na kožných plochách s popáleninami, zraneniami, pľuzgieriky, jazvy, rezy, otvorenými ranami, aktívnymi kožnými chorobami, nedávnym slnečným žiarením alebo slnkom a / alebo infekciami.

- Tento spotrebič nie je lekárske prístroj. Lekárske rady by mali byť vyhľadávané pri vyrážkach, svrbenie pokožky, kožných hubách a / alebo kožných infekciách, kožných hrbolcích alebo kožných škvrnách.

- Dlhodobá alebo opakovaná aplikácia na jednom mieste môže viesť k možnému poškodeniu pokožky.

- Vyhýbajte sa nadmerným prechodom, častým impulzom a / alebo väčšiemu používanie prístroja.

Optika spotrebiče a svetelné clony musí byť pravidelne kontrolovaná, či nedošlo k poškodeniu.

Nepoužívajte poškodené spotrebiče.

- Chráňte oči pred ožarovaním! Prístroj nesmie byť používaný na očných viečkach.

- Nesprávne používanie prístroja môže spôsobiť zranenie očí.

- Nevkladajte vstavaný bezpečnostný mechanizmus.

- Pred úplnú aplikáciou vykonať test kompatibility s pokožkou. Pozri kapitolu "Pred použi komplikácie Pravdepodobnosť

Účinok viac impulzov na rovnakom mieste Menšie

#### **Vedľajší účinok**

Mierne podráždenie pokožky

Erytém

Zvýšená citlivosť kože

Kožné rany a popáleniny

Tvorba jaziev

Zmena pigmentov

Nadmerné začervenanie a opuch

infekcia

hematóm

#### **Pravdepodobnosť**

Menšie

Menšie

Menšie

Zriedka

Zriedka

Zriedka

Zanedbateľná

Zanedbateľná

Zanedbateľná

#### **Mierne podráždenie pokožky**

Hoci je odstránenie chĺpkov s intenzívnymi svetelnými impulzmi pre domáce použitie všeobecne dobre znášané, väčšina užívateľov zažíva počas aplikácie malé nepohodlie. Podráždenie pokožky je obvykle popísané ako mierne páliace pocity na ošetrovaných kožných povrchoch. Potenie pociťovania zvyčajne trvá, kým je záblesk svetla aktívna alebo dokonca aj niekoľko minút po ňom. Všetko, čo presahuje tento menšie nepohodlie, nie je normálne a znamená, že by ste mali prestať používať spotrebič, lebo ste netolerantný k tomuto odstránenie chĺpkov alebo ak je zvolené nastavenie výkonu príliš vysoké.

Erytém: Po použití prístroja alebo v priebehu 24 hodín po aplikácii môže dôjsť ku sčervenanie kože.

Erytém zvyčajne zmiznú do 24 hodín. Poradte sa s lekárom, ak erytém nezmizne v priebehu 2 až 3 dní.

Zvýšená citlivosť pokožky: Koža ošetrenej oblasti je citlivejšia ako obvykle, takže môže viesť k dehydratácii alebo odlupovanie pokožky.

Kožné rany a popáleniny: Vo veľmi zriedkavých prípadoch môže dôjsť k popáleniu alebo k poraneniu pokožky po použití prístroja. Pálenie alebo rana kože môže trvať niekoľko týždňov na liečenie. Vo veľmi výnimočných prípadoch zanechá jazvu.

Tvorba jaziev: Aj napriek jeho vzácnosť však môže dôjsť k trvalej tvorbe jaziev. V prípade tvorby jaziev sa zvyčajne objavuje vo forme plochej a biele lézie (Hypotrofia) na koži. Môže však byť tiež veľká a červená (hypertrofia) alebo veľká a za okraje spomínaného zranenia (keloidné). Následná estetická liečba môže byť nevyhnutná pre zlepšenie vzhľadu jaziev.

Zmena pigmentov: Prístroj sa zameriava na vlasovú šachtu, najmä na pigmentované bunky vlasových folikulov a vlasové folikuly samotnej. Existuje však nebezpečenstvo hyperpigmentácie (zosilneného pigmentu alebo hnedého zafarbenia) alebo hypopigmentácia (blednutie) okolitej kože. Riziko zmien pigmentácie kože je vyššie u ľudí s tmavšej pleti. Obvykle sú kolorimace alebo pigmentové zmeny pokožky dočasné a trvalo sa vyskytuje hyperpigmentácie alebo hypopigmentácia.

Nadmerné začervenanie a opuchy: V zriedkavých prípadoch môže byť ošetrovaná koža veľmi červená a začne napučiavať. K tomu dochádza častejšie na citlivých miestach tela. Erytém a opuch by sa mali znížiť počas 2 až 7 dní. Časté chladenie ľadom môže prispieť k zníženiu opuchu. Jemné čistenie pokožky je povolené, ale vyvarujte sa vystavovanie slnku.

Infekcia Infekcia kože je veľmi vzácna. Existuje však potenciálne riziko následného popálenia alebo zranenia pokožky spôsobeného spotrebičom.

Hematóm Vo veľmi zriedkavých prípadoch môžu byť po použití prístroja vytvorené modrej značky (hematómy), ktoré môžu trvať 5 až 10 dní. Ak sa hematóm vytrávi, môže dôjsť k sčervenaniu farby kože (hyperpigmentácia).

### Farba vlasov a typ pleti

Nepoužívajte prístroj na prirodzene tmavé pokožke alebo vyčinené pokožke. Aplikácia na tmavé pokožke môže spôsobiť popáleniny, pluzgiere a zmeny farby pokožky.

Farba vlasov	Celtic Skin Type	Nordic Skin Type	Mixed Type	Mediterranean Skin Type	Dark Skin Types	Black Skin Types
	I	II	III	IV	V	VI
Čierná	4 / 5*		4 / 5*	3 / 4*	1 / 2/3*	X
Tmavo hnedá	4 / 5*		4 / 5*	3 / 4*	1 / 2/3*	X
Hnedá	4 / 5*		4 / 5*	3 / 4*	1 / 2/3*	X
Špinavý blond	4 / 5*		4 / 5*	3 / 4*	1 / 2/3*	X
Blond	X	X	X	X	X	X
ryšavá	X	X	X	X	X	X
Sivá a biellá	X	X	X	X	X	X

\* = použitie úroveň intenzity svetla X = nie je vhodná

\* = Použitie úrovne intenzity svetla X = nie je vhodná

### Dlhodobé odstránenie

Typický rastový cyklus môže trvať 18 až 24 mesiacov. Aby bolo možné dosiahnuť dlhodobé odstránenie chĺpkov, môže byť počas tohto obdobia nutné používať niekoľko prístrojov s týmto prístrojom. V závislosti na farbe vlasov, na mieste tela a na tom, ako je spotrebič používaný, sa účinnosť odstraňovanie chĺpkov líši od osoby k osobe

Typický aplikačné plán počas cyklu rastu vlasov:

### Počet aplikácií Časový interval v týždňoch

1 - 4 2

5 - 7 4

8 + Ak je to potrebné, kým sa nedosiahnu požadované výsledky

### Kedy by ste nemali prístroj používať:

Nepoužívajte prístroj v žiadnom z nasledujúcich situácií, ak pre Vás platí:

- Ak ste tehotná alebo dojčíte.
- Ak ste boli vystavení intenzívnemu slnečnému žiareniu počas posledných 4 týždňov alebo ak ste boli na soláriu.
- V oblastiach s tetovaním, permanentným make-up alebo cez piercing a ďalšie kovové predmety.
- V oblastiach s veľkými materskými znamienkami alebo bradavicami.
- ak máte alebo trpíte keloidnými jazvami.
- Ak ste citliví na svetlo alebo na lieky, ktoré spôsobujú koža citlivejšia na svetlo.
- ak trpíte abnormálnymi kožnými stavmi napríklad kvôli cukrovke alebo trpíte z inej metabolické poruchy.
- Ak ste nedávno absolvovali liečbu napríklad alfa hydroxykyseliny (AHA), beta hydroxykyseliny (BHA), retin- A<sup>®</sup>, Accutane<sup>®</sup>, topické retinoidy a / alebo kyselinu azelaovej.
- Ak ste počas posledných 3 týždňov užívali steroidné liečbu mesiacov.
- Ak máte v oblasti liečby anamnézu herpesu.
- ak máte epilepsiu.
- Ak máte alebo ste boli chorí rakovinou kože.
- Ak máte aktívnu implantát, ako je kardiostimulátor, a zariadenia pre inkontinenciu, inzulínovú pumpu atď.
- Ak ste podstúpili rádioterapiu alebo chemoterapiu za posledné 3 mesiace.
- keď trpíte poruchou koagulácie krvi.
- Ak máte iné choroby, ktoré podľa vášho lekára, by vám liečenie bolo nebezpečné.

Ak si stále nie ste istí, či je spotrebič používaný v bezpečí, poraďte sa s lekárom alebo dermatológom.

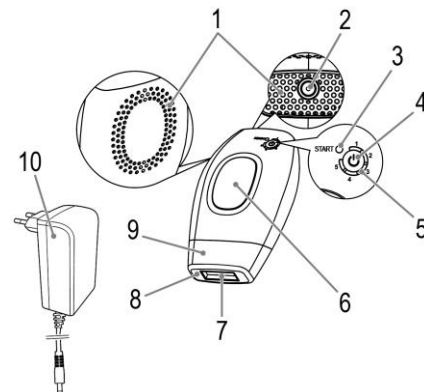
Rozbalení: Vyberte spotrebič z obalu. Odstráňte všetky obalové materiály, ako sú fólie, plniaci materiál, držiaky káblov a kartónové obaly.

3. Skontrolujte obsah pre úplnosť. V prípade neúplného dodania alebo poškodenia nepoužívajte spotrebič. Vráťte sa okamžite k predajcovi.

### Prehľad súčastí:

1. Otvory pre výstup vzduchu
2. Pripojovacie zásuvka pre napájací adaptér
3. Kontrolka START
4. Tlačidlo (zapnutie / vypnutie / voľba intenzity svetla)
5. Kontrolky a zobrazenie intenzity svetla
6. Tlačidlo blesku
7. Okno blesku
8. Kontaktné povrch kože
9. Príslušenstvo
10. Napájací adaptér

Nie je na ilustráciu: Ochranné okuliare



### Aplikačné usmernenie pre bezpečné používanie

Opatrne vyberte úroveň intenzity svetelného záblesku. Úroveň intenzity sa vzťahuje na intenzitu vyžarovaného svetla blikať počas používania, od najnižšej k najvyššej úrovni. Kontrolky vedľa displeja hladiny (5) ukazujú úroveň intenzity, ktorá bola nastavená. Vyššie hladiny intenzity zlepšujú výsledky, ale aj vyplývajúce riziká a vedľajšie účinky.

Vždy spustíte aplikáciu na najmenšiu intenzitu

Zvýšte úroveň intenzity pre ďalšiu aplikáciu jedným krokom, pokiaľ ucítite malý alebo žiadny nepríjemný pocit počas alebo po použití prístroja pri nastavovaní najnižšiu úroveň intenzity. Nezabudnite však aj na úroveň intenzity v tabuľke farby vlasov a typov pleti.

- Vyvarujte sa nežiaducich účinkov

- o Zariadenie nepoužívajte niekoľkokrát súčasne oblasť pokožky počas jednej relácie!

- o Vyhnite sa prekrývaniu svetelných zábleskov!

- o Okamžite zastavte používanie, keď sa vaša koža prejaví pľuzgierami alebo popáleninami!

- Vyhnúť sa komplikáciám po použití

- Nevystavujte pokožku slnku po aplikácii.

To platí aj pre opaľovanie s umelým svetlom (Solárium). Za účelom ochrany ošetrovanej pokožky proti slnečnému svetlu, aplikujte opaľovací krém so slnkom ktorý je rovnaký alebo vyšší ako faktor SPF 30 po dobu 2 týždňov po každom použití spotrebiča. Spotrebič nepoužívajte do 24 hodín pred alebo po návšteve sauny alebo bazénu. Chlór môže viesť k podráždeniu pokožky.

- Pokryte tmavo hnedé alebo čierne škvrny, ako sú pehy alebo bradavice pred začatím aplikácie.

- Nikdy sa nepozerajte priamo do blesku! Vždy noste dodávané bezpečnostné okuliare pri aplikácii.

- Nepoužívajte prístroj v oblasti bradaviek, konečníka alebo pohlavných orgánov.

Nepoužívajte prístroj iným ako určeným účelom!

- Vždy sa uistite, že kontaktná plocha kože je v kontakte s pokožkou.

- Vyberte spotrebič z pokožky, ak povrch pokožky alebo kože sú horúce.

Čo môžete očakávať pri používaní spotrebiča: Možno, že pre mnoho užívateľov je to prvá skúsenosť so zariadením založeným na svetle pre odstránenie chĺpkov, ktoré bolo vyvinuté pre domáce použitie. Prístroj je ľahko použiteľný a odvykanie vlasov je sotva časovo náročné. Je normálne, že v priebehu relácie s týmto prístrojom budete vnímať nasledovné:

- Svieti blesk. Počas používania spotrebiča môže byť vidieť svetelný záblesk. Pri nanášaní preto vždy noste bezpečnostné okuliare.

- Hluk ventilátora. Vstavaný chladiaci ventilátor prístroje vydáva zvuk podobný sušiči vlasov. To je normálne.

- popping zvuk s každým bleskom. Je normálne, že počujete poppingový zvuk súčasne so spusteným bleskom.

- Pocit tepla a brnenie. Počas každého záblesku je normálne, že máte pocit tepla a brnenia.

Nezabudnite, že je dôležité, aby ste pre prvé odvykanie vlasov vždy používali nízku úroveň výkonu.

Môžu sa vyskytnúť prípady, keď pocítite isté teplo až hodinu po aplikácii.

- Mierne červená alebo ružová farba kože. Počas alebo priamo po zasadení nie je nezvyčajné zaznamenať veľmi mierne ružové sfarbenie kože. Táto ružová farba je zvyčajne viditeľná okolo oblasti vlasov samotnej. Ak je však koža úplne červená alebo pľuzgierovitá a dôjde k popáleninám, okamžite prestaňte spotrebič používať.

použitie:

1. Postupujte podľa pokynov v kapitole "Používanie zariadení" bodov 1 až 4.

2. Začnite s najnižšou úrovňou intenzity.

3. Umiestnite opornú plochu pokožky na požadované miesto testu na koži.

4. Pokračujte podľa pokynov v kapitole "Použitie spotrebiča" bodov 6 až 8.

5. Pokračujte v skúške s ďalším vyšším stupňom intenzity na inom skúšobnom mieste na pokožke.

Zaznamenajte však aj indikovanú úroveň intenzity v tabuľke farby vlasov a typov pleti.

- Zopakujte test kompatibility pokožky pre každú oblasť tela, v ktorej chcete spotrebič používať.

- Ak do 48 hodín nezažijete žiadne nepohodlie, môžete spustiť aplikáciu s posledný vybranou úrovňou intenzity.

1. Uistite sa, že sieťové napätie zodpovedá údajom na typovom štítku.

2. Pripojte napájací adaptér do správne inštalovanej ochranné zásuvky.

3. Pripojte spotrebič do sieťového adaptéra pripojením konektora sieťového adaptéra do dierky (2). Všetky indikátory pre hladinové displeja sa čoskoro rozsvieti. Kontrolka START svieti červeno.
4. Stlačením tlačidla zapnete spotrebič.
  - Chladiaci ventilátor zariadenie sa spustí.
  - Kontrolka hladinového displeja 1 svieti.
  - A kontrolka ŠTART sa po cca. 1 sekunda. Prístroj je teraz pripravený na použitie.
5. Ak chcete zmeniť úroveň intenzity, opakovane stlačte tlačidlo. Zobrazí sa zodpovedajúca kontrolka úrovne displeja.
6. Umiestnite kontaktný povrch kože na miesto pokožky. Uistite sa, že umiestnenie pokožky je rovnomerné a ploché a že povrch dotýkajúci sa pokožky je v kontakte s pokožkou.
7. Keď povrch dotýkajúci sa pokožky úplne spočíva na pokožke, kontrolka START začne blikať. Zariadenie je teraz pripravené na vypnutie blesku.
8. Stlačte uvoľňovacie tlačidlo pre blikajúce svetlo. Prístroj vydá blesk a počujete krátky zvuk. To je normálne pre spotrebič. Zároveň sa môže prejaviť mierny, teplý a mravčej pocit.
9. Po vyslaní svetla sa rozsvieti blesk a rozsvieti sa ďalšie blikajúce svetlo. Môže to trvať niekoľko sekúnd.
10. Miesto styku s pokožkou položte na ďalšie miesto pokožky. Uistite sa, že ožaruje rovnakú polohu kože len raz za reláciu.
11. Stlačte uvoľňovacie tlačidlo pre blikajúce svetlo.
12. Postupujte podľa bodu 6.

Po použití: Po ukončení relácie vypnite spotrebič. Ak to chcete urobiť, stlačte a podržte tlačidlo asi 3 sekundy. Nezabudnite na poslednú zvolenú úroveň intenzity. Spotrebič zvyčajne začína s najnižšou úrovňou intenzity pri nasledujúcom zapnutí. Odpojte napájací adaptér od zásuvky a napájací zástrčku zo spotrebiča. Po každom zasadnutí vyčistite spotrebič a najmä povrch opierky kože. (Pozri kapitolu "Čistenie")

Čistenie: UPOZORNENIE: Pred čistením vypnite spotrebič. Odpojte napájací adaptér od elektrickej zásuvky.

Používajte suchú, čistú látku a v prípade potreby čistiaci prostriedok, ktorý je špeciálne určený pre elektronické zariadenia, aby jemne utrel povrch spotrebiča a najmä kontakt s pokožkou.

Skladovanie a údržba: Po čistení uchovajte spotrebič v pôvodnom obale. Zariadenie uchovávajte na chladnom a suchom mieste medzi každou reláciou. Udržujte spotrebič mimo dosahu vody.

Pravidelne kontrolujte výtokové okno zábleskového svetla kvôli poškodeniu alebo poškrabaniu.

Nepoužívajte poškodené spotrebiče!

Po cca. 50000 bliknutí je potreba diel vymeniť. Náhradné príslušenstvo môžete objednať od miestneho predajcu. (Náhradný diel č. : 399995)

#### **Technické údaje:**

Model: IPL 3024 Napájanie: DC 12V, 2,5 A Zábleskový povrch: 2,7 cm<sup>2</sup> Použitá technológia: IPL  
Dĺžka záblesku: 500 až 800 mikrosekúnd Intenzita: 4J / cm<sup>2</sup> Vlnová dĺžka: 475 až 1200 nm Váha: cca 400 g

Teploty: Prevádzková: +10 ° C až +35 ° C Skladovacia: -40 ° C do +70 ° C

Relatívna vlhkosť vzduchu:

- Prevádzkové: 3% až 75% rH
- Skladovacia: 10% až 90% rH

Atmosférický tlak:

- Prevádzková: 700 až 1060 hPa
- Skladovacie: 500 až 1060 hPa

Externý napájací adaptér: Vstup: AC 100-240 V, 50/60 Hz, 0,8 A Max. Výstup: DC 12 V / 3 A Polarita:

Trieda ochrany: II

Právo vykonávať v priebehu neustáleho vývoja produktu technické zmeny a zmeny dizajnu zostáva aj naďalej vyhradené. Tento spotrebič bol testovaný podľa všetkých aktuálnych platných smerníc CE, ako sú napr. Smernice o elektromagnetickej kompatibilite a nízkom napätí, a bol navrhnutý podľa najnovších bezpečnostných nariadení.



#### **Likvidácia**

Význam symbolu "odpadkového koša" Chráňte naše životné prostredie: nevyhadzujte elektrické spotrebiče do domáceho odpadu.

Vráťte, prosím, akýkoľvek elektrický spotrebič, ktorý už nebudete používať, do zberníc, ktoré sa zaoberajú ich likvidáciou. Pomôžete tým zabrániť negatívnym vplyvom nesprávnej likvidácie na životné prostredie a ľudské zdravie. Prispějete k recyklácii a ostatným formám opätovného použitia elektrických a elektronických zariadení. Informácie týkajúce sa miest, kde možno takéto zariadenia zlikvidovať, je možné získať na miestnom úrade.