

Roborock Robotic Vacuum Cleaner

Manuál



Bezpečnostní Informace

- Před čištěním nebo údržbou spotřebiče musí být zařízení vypnuto a odpojeno ze zásuvky.
- Nepoužívejte vlhké prostředky (látka, houbička...) ani kapaliny k čištění žádné části výrobku.
- Nepoužívejte mopovací modul na kobercích.
- Používejte výrobek podle návodu. Zodpovědnost za jakékoliv poškození či ztráty způsobené nesprávným použitím nese uživatel.

Baterie a Nabíjení

VAROVÁNÍ

- Pro dobíjení baterie používejte pouze originální napájecí jednotku Roborock CDZ02RR dodávanou s přístrojem.
- Nezkoušejte demontovat, opravovat nebo měnit baterii nebo nabíječku.
- Udržujte nabíječku mimo zdroje tepla (topné desky, radiátory...)
- Před likvidací je třeba vyjmout baterii
- Při demontáži baterie musí být přístroj odpojen od el. sítě
- Baterii je třeba bezpečně zlikvidovat. Nevyhazujte ji s běžným odpadem ale odevzdejte recyklační organizaci.
- Některé kontakty nabíječky vlhkými prostředky.

Bezpečnostní Informace

Záruční Informace

Výrobce poskytuje záruku v souladu s právními předpisy zákazníkoví vlastní zemi s minimem 1 roku (Německo: 2 roky), počínaje datem, kdy byl spotřebič koncovému zákazníkovi prodán. Záruka se vztahuje pouze na vady materiálu nebo zpracování. Opravy v záruce smí provádět pouze autorizované servisní středisko. Při uplatnění nároků na záruku musí být předložen původní nákupní doklad (s datem nákupu).

Záruka se nevztahuje na:

Běžné opotřebení

Nesprávné použití, např. přetížení spotřebiče, použití nesvháleného příslušenství

Použití síly, poškození způsobené vnějšími vlivy

Poškození způsobené nedodržením uživatelské příručky, např. připojení k nevhodnému síťovému napájení nebo nedodržení pokynů k instalaci

Částečné nebo celé demontování spotřebiče

Bezpečnost laseru

Laserový snímač vzdálenosti tohoto produktu splňuje normy pro laserové výrobky třídy I.

v IEC 60825-1:2014 a nevytváří nebezpečné laserové záření

Bezpečnostní Informace

Omezení

- Tento výrobek je určen pouze k čištění vnitřních podlah, nepoužívejte jej venku (např. otevřená terasa), na jakémkoli povrchu místo země (např. pohovka), nebo v komerčním nebo průmyslovém prostředí.
- Nepoužívejte výrobek na zvednutých plochách bez bariér (např. podlaha podkroví, otevřená terasa a povrchy nábytku)
- Nepoužívejte výrobek, pokud je teplota vyšší než 40 ° C nebo nižší než 4 ° C, nebo je na podlaze kapalná nebo lepkavá látka.
- Před použitím výrobku schovejte kabely a dráty na zemi, abyste se vyhnuli namotání když čistíte pracuje.
- Chcete-li zabránit zablokování čističe během práce a poškození vašich cenností způsobených mírnými pády. Prosím odstraňte z podlahy předměty, které by je mohli strhnout nebo čistič zablokovat, igelitové tašky apod.
- Tento spotřebič není určen pro použití osobami (včetně dětí) se sníženou kapacitou fyzické, smyslové nebo duševní schopnosti, nebo nedostatkem zkušeností a znalostí, pokud nejsou pod dozorem ohledně používání spotřebiče zodpovědnou osobou za jejich bezpečnost. Děti by měly být pod dohledem, aby jste se ujistili že si nehrají s přístrojem (CB)

Bezpečnostní Informace

- Pokud je přívodní kabel poškozený, musí být vyměněn výrobkem nebo kvalifikovanou osobou.
- Při přepravě se ujistěte, že je přístroj vypnutý. Doporučujeme použít originální balení.
- Pokud přístroj dlouhodobě nepoužíváte, uložte jej na suchém a chladném místě po úplném nabíjení a vypnutí. Nabíjezte jej minimálně každé tři měsíce, abyste se vyhnuli podvybití baterie.

Tabulka chyb robotického vysavače	
Předmět	Chyba
Hlavní jednotka	Selhání funkcí uvedených v
	Selhání zapnutí
	Porucha hlavního, bočního kartáče, ventilátoru nebo hlavního kola
Nabíjecí stanice	Selhání nabíjení hlavní jednot-
Napájecí kabel	Selhání přívodu proudu do

Bezpečnostní Informace

- Tento přístroj mohou používat děti od 8 let a výše a osoby se sníženou fyzickou, smyslovou nebo mentální schopností nebo nedostatkem zkušeností a znalostí, pokud podléhají dohledu nebo chápatí používání spotřebiče bezpečným způsobem. Děti si nesmí hrát se spotřebičem. Čištění a údržbu uživatele nesmí provádět děti bez dohledu (EU)
- Věnujte prosím pozornost tomu, aby nástroje na čištění hlavních kartáčů byly mimo dosah dětí
- Neumisťujte na čistič žádné předměty (včetně dětí a domácích zvířat) bez ohledu na to zda je v provozu nebo není.
- Udržujte vlasy, volné oblečení, prsty a další části těla od otvorů a pohyblivých částí
- Nepoužívejte čistič na žádné hořící předměty (například hořící cigaretový nedopalek)
- Nepoužívejte čistič na plyšových kobercích (čistič prostředek nemusí fungovat dobře u některých koberců)
- Nepoužívejte čistič k čištění tvrdých nebo ostrých předmětů (jako jsou dekorace, sklo a nehty)
- Nepřenášejte čistič za čepičkou na laserovém snímači vzdálenosti, kryt hlavní jednotky nebo vyrovnávací paměť.

Bezpečnostní Informace

Správná likvidace tohoto produktu

Toto označení označuje že výrobek nesmí být likvidován s ostatními odpady z domácnosti v celé EU. Aby se zabránilo možnému poškození životního prostředí nebo lidského zdraví, zodpovědně jej recyklujte k podpoře opětovného využití materiálních zdrojů. Chcete-li vyhodit použité zařízení, odevzdejte jej do sběrných systémů nebo kontaktujte maloobchod, kde byl výrobek zakoupen. Mohou produkt převzít a odevzdat jej k recyklaci.



Produktové Informace

Hlavní jednotka

Čištění zap/vyp

- Krátký stisk začne čištění
 - Dlouhý stisk vypne
- Světelný indikátor
- Bílý: nabito >20%
 - Červený: <20%
 - Pomalu bliká = nabíjí
 - Červeně bliká = chyba

Čištění místa

- Krátký stisk začne čištění

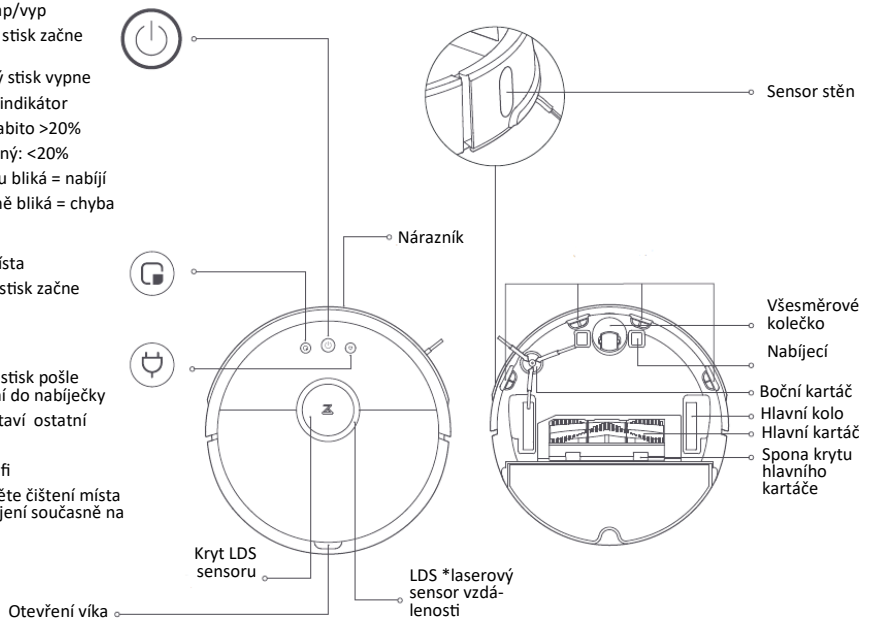
Dobíjení

- Krátký stisk pošle zařízení do nabíječky

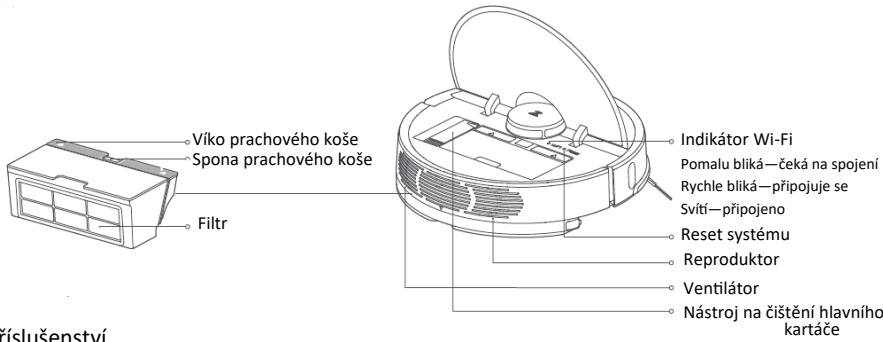
(Stisk zastaví ostatní operace)

Reset Wifi

- Stiskněte čištění místa a dobíjení současně na 3s



Prachový koš

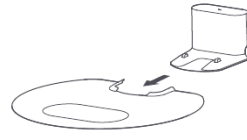


Příslušenství

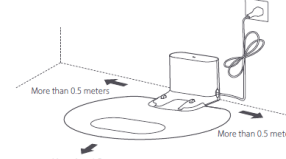


Instalace

1. Připojte nabíjecí stanici do voděodolné podložky a ujistěte se, že vše sedí.



2. Umístěte nabíječku na rovnou plochu proti zdi a zapojte do zásuvky.



Zajistěte dostatek místa pro nabíječku (0,5 metru na obou stranách, více než 1,5 metru vpředu). V případě neočekávaného výpadku napájení a / nebo posunutí nabíječky může dojít k namotání napájecího kabelu který bude tažen hlavní jednotkou náhodně kvůli neuspořádanému umístění. Indikátor nabíječky pro dokovací stanici je zapnutý poté, co je zapojen do elektrické zásuvky, indikátor zhasne při nabíjení hlavní jednotky

3. Zapněte a nabíjte zařízení

Stiskněte a podržte vypínač, vyčkejte až se indikátor rozsvítí a umístěte zařízení do nabíječky.



Barva indikátoru ukazuje stupeň nabití
Bílý > 20%
Červený < 20%

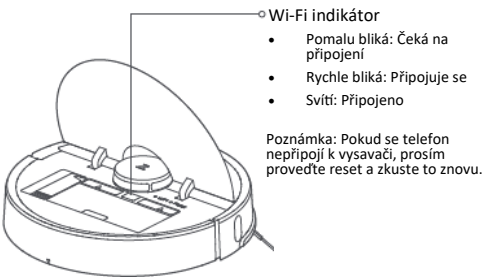
Poznámka: Robotický vysavač nemůže vysávat pokud je baterie slabá.

4. Připojte mobilního klienta

Najděte „Mi Home“ ve Vašem obchodu aplikací nebo naskenujte QR kód a nainstalujte aplikaci.



Instalace

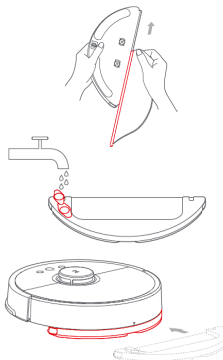


5. Instalace mopovacího modulu

a) Mopovací hadřík navlhčete a vyždímejte aby z něj nakapala voda. Vložte jej zespod podél drážky nádrže na vodu a pevně přichytněte. (nepoužívejte mopovací modul, když nejste doma)

b) Otevřete víčko, naplňte nádržku vodou a víčko vraťte zpět.

c) Nainstalujte modul: Zatlačte na modul podél dolního okraje hlavní jednotky a postupujte podle značky zarovnání na mopovacím modulu. Zvuk kliknutí znamená, že je správně nainstalován.

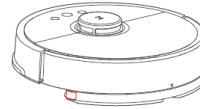


6. Čištění

Když se světelný indikátor přepne z pomalého blikání na stabilní, znamená to dokončení nabíjení. Krátce stiskněte tlačítko nebo spusťte čistič prostřednictvím aplikace.

7. Odebrání mopovacího modulu

Když se jednotka vrátí do nabíječky po ukončení čištění, stiskněte spony po okrajích a odeberte mopovací modul. (Odeberte nádržku na vodu pokud nabíjíte nebo vysavač nepoužíváte)



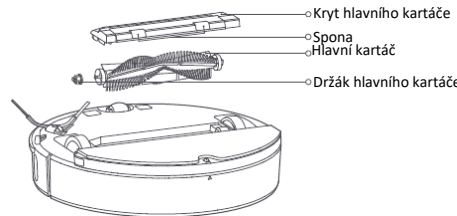
Instrukce k údržbě

Hlavní kartáč

*doporučeno čistit každý týden

- Otočte zařízení, stiskněte sponu a odklopte kryt
- Vyjměte hlavní kartáč a vyčistěte prostor kde byl umístěn.
- Použijte nástroj pro čištění hlavního kartáče pro odstranění namotaných vlasů a nečistot na kartáči.
- Namontujte hlavní kartáč zpět, zaklopte kryt a upevněte sponu.

*Je doporučeno měnit hlavní kartáč každých 6-12 měsíců



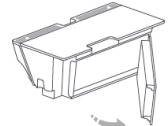
Denní údržba

Použití nástroje k čištění kartáče



Nalijte vodu do prachového koše, zavřete kryt a zatřepete prachovým košem vlevo a vpravo, vylijte špinavou vodu, opakujte to několikrát, dokud není filtr čistý.

Výměna filtru

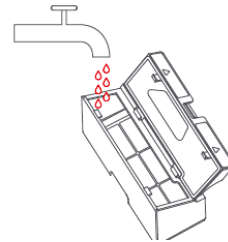


Vyjměte filtr a uložte nový tak jak je naznačeno na obrázku

Filtr nádrže na vodu

* Je doporučeno jej měnit každé 1-3 měsíce

- Pomocí prstu vyjměte dvě součásti filtračních prvků
- Nasaďte nové prvky a ujistěte se, že jsou na správném místě.



Poznámka:

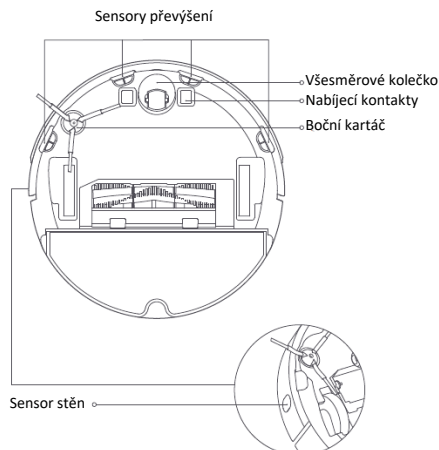
- Nepoužívejte vodu s detergenty a jinými přípravky
- Nepoužívejte prsty ani kartáče k čištění filtru
- Nechte filtr 24h vyschnout před dalším použitím

Denní údržba

Sensory hlavní jednotky

Čistěte sensory suchou jemnou látkou

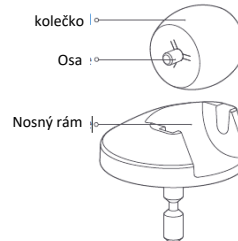
- Čtyři sensory převýšení vespod hlavní jednotky
- Sensor stěn na pravé straně hlavní jednotky
- Nabíjecí kontakty vespod hlavní jednotky



Všesměrové kolečko

*Je doporučeno ho čistit každý měsíc

- Otočte zařízení a vyjměte všesměrové kolečko tahem směrem nahoru.
 - Odstraňte z něj namotané vlasy a nečistoty bránící otáčení.
 - Nainstalujte jej přitlačením zpět.
- *pokud je třeba použít k čištění vodu, zpět jej nainstalujte až po řádném vyschnutí.



Nabíjecí stanice

*Je doporučeno ji čistit každý měsíc
Kontakty čistěte suchou jemnou látkou

Tovární nastavení

Pokud nepomůže tlačítko reset, stiskněte a podržte při zapnutí zařízení tlačítko pro nabíjení a ostatní tlačítka zároveň, dokud neuslyšíte hlasové oznámení „start restoring the initial version“. Následně se zařízení uvede do továrního nastavení.

Hlavní jednotka

Předmět	Parametr
Velikost	353 x 350 x 96,5 mm
Baterie	Li-Ion 14,4V/5200mAh
Hmotnost	3,5kg
Připojení	Chytré spojení
Voltáž	14,4V DC
Výkon	58W

Nabíjecí jednotka

Předmět	Parametr
Velikost	151 x 130 x 98 mm
Výkon	42W
Vstup	100-240V AC
Výstup	20V DC 1,8A
Frekvence	50/60Hz

Prohlášení o shodě EU

Produkty jsou v souladu s platnými evropskými směrnici a normami. Prohlášení o shodě naleznete na www.wittytrade.cz/shoda.

