

concept

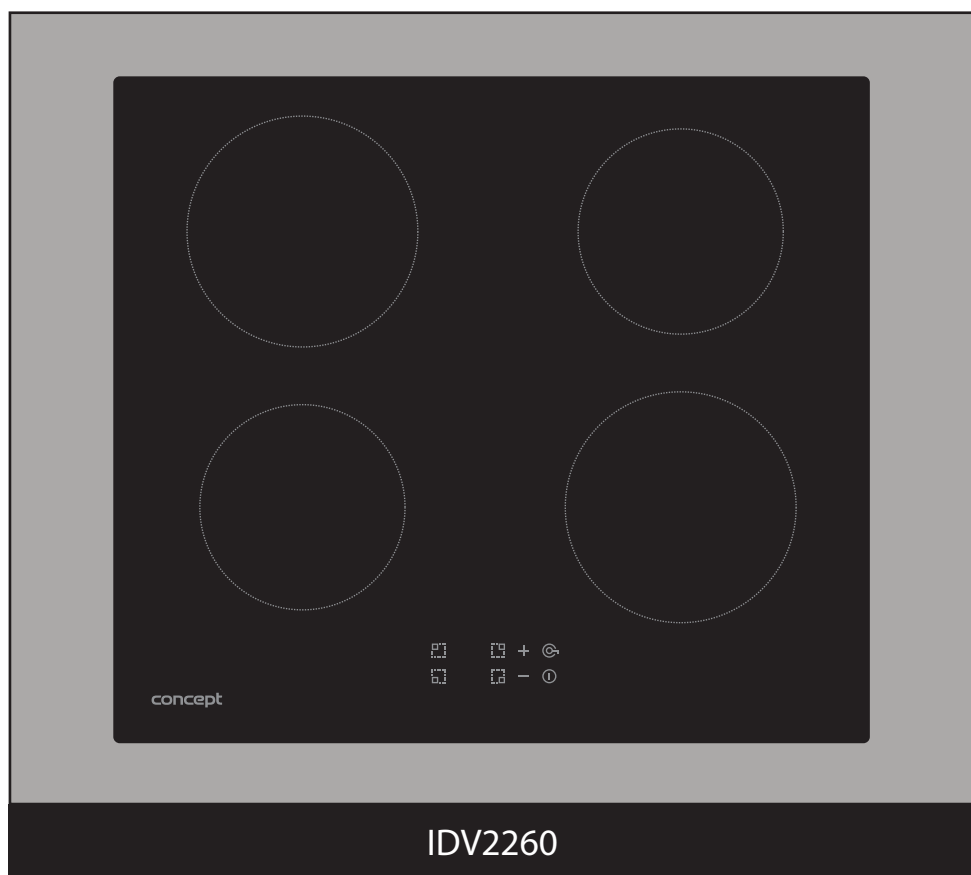
Indukční deska vestavná

Indukčná doska vstavaná

Płyta indukcyjna do zabudowy

Built-in induction plate

Iebūvējama indukcijas plīts virsma



CZ

SK

PL

LV

EN

PODĚKOVÁNÍ

Děkujeme Vám, že jste si zakoupili výrobek značky Concept a přejeme Vám, abyste byli s naším výrobkem spokojeni po celou dobu jeho používání.

Před prvním použitím prostudujte pozorně celý návod k obsluze a potom si jej uschovejte. Zajistěte, aby i ostatní osoby, které budou s výrobkem manipulovat, byly seznámeny s tímto návodem.

Co znamená vaření s indukcí?

Vaření s indukcí je založené na zcela odlišném principu než obvyklé způsoby ohřevu. Teplo se indukci vytváří přímo ve varné nádobě, přičemž varná zóna zůstává studená. Ve srovnání s jinými metodami ohřevu má tento způsob řadu výhod:

1. Úspora času při vaření a pečení

Neohřívá se sklokeramická deska, ale přímo varná nádoba. Nedochází k velkým tepelným ztrátám a účinnost je tedy vyšší než při jiných metodách ohřevu.

2. Úspora energie

Je prokázáno, že při vaření s indukci se spotřebuje méně elektrické energie než při jiných metodách vaření.

3. Kontrolovaný přívod tepla a více bezpečnosti

Varná deska předává teplo nebo přerušuje jeho přívod bezprostředně po nastavení výkonu. Jakmile varnou nádobu sejmete z varné desky, ohřev se přeruší, aniž byste varnou zónu předem vypínali. Po ukončení vaření je na sklokeramické desce jen zbytkové teplo vycházející z varné nádoby. Přesto nedoporučujeme ponechávat na desce jakékoliv předměty bez dozoru.

Pozn.: Aby se zamezilo nechtěnému ohřevu, např. při položení kovových nástrojů na desku, systém se aktivuje až při určité velikosti dna nádoby.

POZOR!

Tento spotřebič odpovídá směrnicí o bezpečnosti a elektromagnetické kompatibilitě, přesto by se neměly v dosahu spotřebiče pohybovat osoby s **kardiostimulátorem**. K nesprávné funkci by mohlo docházet také u dalších přístrojů, jako jsou např. naslouchátka.

Pokud je spotřebič zapnutý, nepřibližujte k němu magneticky citlivé předměty (diskety, kreditní karty, magnetofonové pásky apod.).

OBSAH

PODĚKOVÁNÍ	3
TECHNICKÉ PARAMETRY	4
DŮLEŽITÁ UPOZORNĚNÍ	4
POPIS VÝROBKU	8
POPIS OVLÁDACÍHO PANELU	8
NÁVOD K OBSLUZE	8
TIPY K VAŘENÍ	10
TIPY K ÚSPORĚ ENERGIE	10
ČIŠTĚNÍ A ÚDRŽBA	10
INSTALACE SPOTŘEBIČE	11
ŘEŠENÍ POTÍŽÍ	14
SERVIS	15
OCHRANA ŽIVOTNÍHO PROSTŘEDÍ	15

TECHNICKÉ PARAMETRY	
Napětí	220 – 240 ~ 50/60 Hz
Max. příkon	6400 W
Průměr a příkon levé přední varné zóny	ø 160 mm, 1400 W
Průměr a příkon levé zadní varné zóny	ø 180 mm, 1800 W
Průměr a příkon pravé zadní varné zóny	ø 160 mm, 1400 W
Průměr a příkon pravé přední varné zóny	ø 180 mm, 1800 W
Vnější rozměry (š x h x v)	590 x 520 x 60 mm
Rozměry pro instalaci (š x h x v)	560 x 490 x 52 mm
Hmotnost	10,2 kg
Hladina akustického výkonu ventilátoru	< 60 dB(A)

Výrobce si vyhrazuje právo na případné technické změny, tiskové chyby a odlišnosti ve vyobrazení bez předchozího upozornění.

DŮLEŽITÁ UPOZORNĚNÍ

Při dodání spotřebiče

- Ihned po dodání zkontrolujte obal a spotřebič, zda nevznikly škody při přepravě.
- Pokud je spotřebič poškozen, nezprovazňujte ho. Co nejdříve se spojte s dodavatelem.
- Před prvním použitím odstraňte ze spotřebiče všechny obaly a marketingové materiály.
- Obalový materiál řádně zlikvidujte.

Při instalaci

- Spotřebič je určený k zabudování do výřezu v pracovní desce kuchyňského nábytku.
- Těsnící pryž nalepená na okraj varné desky zabraňuje zatékání kapalin pod varnou desku.
- Při instalaci a připojení se řiďte montážním návodem.
- Při instalaci musí být spotřebič odpojen od elektrické sítě.
- Před prvním uvedením spotřebiče do provozu se přesvědčte, zda je vaše domácí elektroinstalace uzemněna a zda odpovídá všem platným bezpečnostním předpisům.
- Ověřte, zda připojované napětí a proudové jističení odpovídá hodnotám na typovém štítku spotřebiče. Používejte pouze přívod elektrického napětí s uzemněním.
- Po instalaci musí být volně přístupná jeho elektrická zástrčka nebo jistič spotřebiče.
- Váš spotřebič musí instalovat a připojovat technik s příslušným oprávněním.
- V případě, že spotřebič nebude správně připojen nebo bude uveden do provozu bez odborné instalace, může se vyskytnout nebezpečí těžkých zranění nebo usmrcení osob.
- Výrobce nepřebírá záruku za škody, které vzniknou neodborným používáním spotřebiče nebo nesprávným elektrickým připojením.

V běžném provozu

- Nepoužívejte spotřebič jinak, než je popsáno v tomto návodu.
- Spotřebič užívejte jen v domácnosti a pouze k ohřevu a k přípravě pokrmů.
- Nedotýkejte se horkých povrchů během použití nebo krátce po použití spotřebiče.
- Nesahejte na spotřebič vlhkýma nebo mokřkýma rukama.
- V případě poruchy vypněte spotřebič a vytáhněte zástrčku ze zásuvky elektrického napětí nebo vypněte příslušný jistič.

- Při vypořádání spotřebiče ze zásuvky elektrického napětí nikdy netahejte za přívodní kabel, ale uchopte zástrčku a tahem ji vypojte.
- Pravidelně kontrolujte spotřebič i přívodní kabel z důvodu poškození. Nezapínejte poškozený spotřebič.
- Neponořujte přívodní kabel nebo zástrčku do vody ani do jiné kapaliny.
- Není-li spotřebič v provozu, dbejte na to, aby byly všechny jeho ovládací prvky ve vypnuté poloze.
- Nepoužívejte příslušenství, které má poškozenou povrchovou úpravu, je opotřebované, případně má jiné defekty.

Jsou-li v domácnosti děti

- Nedovolte dětem a nesvéprávným osobám se spotřebičem manipulovat, používejte ho mimo jejich dosahu.
- Osoby se sníženou pohybovou schopností, se sníženým smyslovým vnímáním, s nedostatečnou duševní způsobilostí nebo osoby neseznámené s obsluhou musí používat spotřebič jen pod dozorem zodpovědné seznámené osoby.
- Dbejte zvýšené opatrnosti, pokud je spotřebič používán v blízkosti dětí.
- Nedovolte, aby byl spotřebič používán jako hračka.
- Nepoužívejte jiné příslušenství, než je doporučeno výrobcem.

Při vaření

- V průběhu vaření se mohou pokrmy, jako polévky, omáčky nebo nápoje zahřát a velmi rychle přetéci. Proto doporučujeme vařit tyto druhy pokrmů opatrně, zvolit pro ně správné nastavení a míchat je v průběhu celé doby vaření.
- Přehřátý olej nebo tuk se může rychle vznítit. Nebezpečí požáru!
- Tuk nebo olej nikdy nezahřívajte bez dozoru!
- Kdyby došlo ke vznícení oleje, nikdy jej nehaste vodou. Nádoby ihned přikryjte pokličkou nebo talířem.
- Spotřebič vypněte a nádobu na něm nechte vychladnout.

Horké varné zóny

- Nedotýkejte se horkých varných zón. Nebezpečí popálení!
- Ukazatel zbytkového tepla „H“ zobrazuje, že jsou varné zóny ještě horké. Ke spotřebiči nepouštějte děti. Nebezpečí popálení!
- Neodkládejte na varnou desku hořlavé předměty. Nebezpečí požáru!
- Pokud se pod varnou deskou nachází zásuvka, nesmíte v ní uchovávat žádné hořlavé předměty nebo spreje. Nebezpečí požáru!
- Přívodní kabely elektrospotřebičů se nesmějí dotýkat horkých varných zón. Mohou se poškodit izolace kabelů i varná deska.

Mokrá dna nádob a varné zóny

- Pokud se mezi dnem nádoby a varnou zónou nachází voda, může vzniknout tlak páry. Varná nádoba by mohla tlakem páry nadskočit do výšky. Nebezpečí poranění!
- Dbejte na to, aby varné zóny a dna nádob byly suché.

Praskliny ve sklokeramické desce

- Pokud se na sklokeramické desce objeví nějaké praskliny, trhliny nebo zlomy, hrozí zasažení elektrickým proudem.
- Spotřebič ihned vypněte. Vypnutím příslušného jističe odpojte spotřebič z elektrické sítě.
- Kontaktuje autorizovaný servis.

Varná zóna hřeje, ale nefunguje ukazatel

- Pokud varná zóna hřeje, ale nefunguje její ukazatel, varnou zónu vypněte. Hrozí nebezpečí popálení!
- Kontaktuje autorizovaný servis.

Nepokládejte na indukční varnou desku žádné kovové předměty

- Nenechávejte na indukční varné desce žádné pokličky nebo jiné kovové předměty.
- Pokud by došlo k nechtěnému zapnutí spotřebiče, mohly by se tyto předměty velmi rychle zahřát a způsobit popálení.

Chladicí ventilátor

- Pod varnou deskou se nachází chladicí ventilátor.
- Pozor! Pokud je varná deska umístěna nad zásuvkou, nesmějí v ní být uloženy žádné drobné předměty nebo papíry, protože by je ventilátor mohl nasát, čímž by se mohl poškodit nebo by to negativně ovlivnilo chlazení spotřebiče.
- V zásuvce nebo poblíž varné desky se nesmějí skladovat žádné hliníkové fólie nebo vznětlivé materiály (např. spreje). Nebezpečí výbuchu!
- Mezi obsahem kuchyňské zásuvky a ventilátorem by měla být dodržena vzdálenost minimálně 2 cm.

Dna hrnců a pánví

- Vaření indukcí využívá magnetické vlastnosti materiálu ke generování tepla. Nádoby proto musí obsahovat železo. Zkontrolujte si pomocí magnetu, zda je nádoba magnetická.
- Nepoužívejte nádoby s oprýskaným smaltem. V místě poškození smaltu vzniká vysoká teplota, která bodově ohřívá varnou desku. Hrozí poškození varné desky!
- Nepoužívejte varné nádoby s prohnutým dnem (Obr. 1), snižovala by se účinnost vaření.



Obr. 1

- Drsná dna hrnců a pánví mohou sklokeramickou varnou desku poškrábat. Kontrolujte proto varné nádoby.
- Varné nádoby na zapnuté varné desce musí obsahovat tekutinu nebo jídlo. Varná deska je vybavena vnitřním bezpečnostním systémem proti přehřátí. Prázdné nádoby se ale může zahřát tak rychle, že automatické vypínání nestihne zareagovat a nádoby může dosáhnou velmi vysokých teplot. Mohou se tak poškodit dna nádob i sklokeramická deska. Pokud se tak stane, nedotýkejte se nádob a vypněte varnou desku. Pokud spotřebič po vychladnutí nehřeje, kontaktujte autorizovaný servis.

Horké varné nádoby

- Nestavte horké hrnce nebo pánve na ovládací panel ani na rám nebo okraj varné desky. Mohlo by dojít k jejímu poškození.

Sůl, cukr a písek

- Sůl, cukr a zrna písku (např. od čištění zeleniny) mohou varnou desku poškrábat. Nepoužívejte varnou desku jako pracovní plochu nebo odkládací prostor!

Tvrdé a ostré předměty

- Pokud na varnou desku spadnou tvrdé nebo ostré předměty, může se poškodit. Neumísťujte takové předměty nad varnou desku.

Překypělé pokrmy

- Cukr a pokrmy s vysokým obsahem cukru poškozují při kontaktu varnou desku. Překypělé pokrmy tohoto druhu ihned odstraňujte škrabkou na sklo.

POZOR! Škrabka na sklo je ostrá.

Fólie a plasty

- Hliníkové fólie a plastové nádoby se na horkých varných zónách taví.
- Ochranná fólie na sporák není na varnou desku vhodná.

Příklady možných poškození

- Následující poškození neovlivňují negativně funkčnost ani výkon varné desky.

**Skvrny**

Připečené zbytky cukru nebo pokrmů s vysokým obsahem cukru.

**Zbarvení**

Kovově lesklá zbarvení vzniklá použitím nevhodných čisticích prostředků nebo oděrem dna varných nádob.

**Škrábance**

Škrábance způsobené zrnky soli, cukru nebo písku, případně drsnými dny nádob.

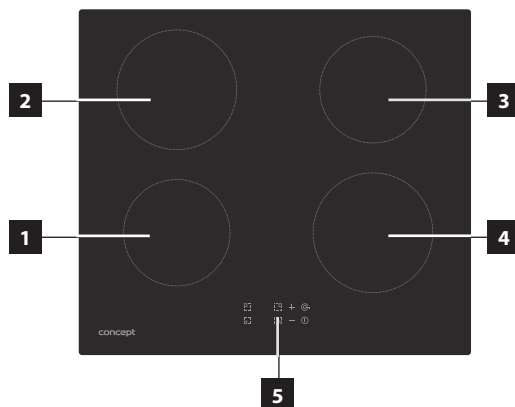
**Opotřebení dekoru**

Opotřebení způsobená použitím nevhodných čisticích prostředků.

Tato poškození vznikla nevhodnou údržbou varné desky a nevztahuje se na ně záruka. Nejedná se o technické problémy spotřebiče.

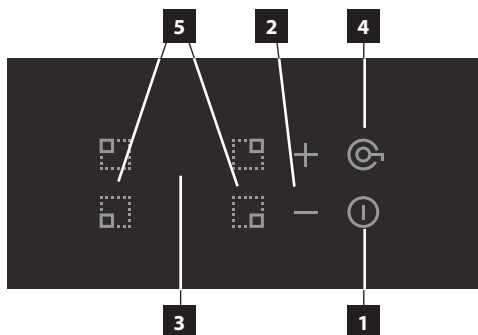
POPIS VÝROBKU

- 1 Levá přední varná zóna (ø 160 mm)
- 2 Levá zadní varná zóna (ø 180 mm)
- 3 Pravá zadní varná zóna (ø 160 mm)
- 4 Pravá přední varná zóna (ø 180 mm)
- 5 Ovládací panel



POPIS OVLÁDACÍHO PANELU

- 1 Symbol ZAPNUTÍ/VYPNUTÍ
- 2 Symboly nastavení stupně výkonu varných zón
- 3 Zobrazení nastaveného stupně výkonu varných zón
- 4 Symbol pro aktivaci/deaktivaci dětského zámku
- 5 Symboly pro výběr varné zóny



NÁVOD K OBSLUZE

- Na varné desce jsou vyznačena místa – elektrické varné zóny - určená jen pro vaření. Průměry varných zón jsou odvozeny z obvyklých rozměrů varných nádob.
- Vyhřívání je jen plocha uvnitř vyznačeného průměru, ostatní plochy zůstávají relativně chladné a mohou se využít jako odstavné plochy.
- Přehřátí varné zóny pod sklokeramickou deskou zamezuje omezovač teploty.
- Svítící symboly „H“ na pozicích ukazatelů příkonových stupňů signalizují zvýšenou teplotu povrchu varné zóny po vypnutí. Horké varné místo může být energeticky využito. Symbol zhasne po takovém ochlazení varného místa, kdy již nehrozí nebezpečí popálení.
- Příkony varných zón jsou regulovány v rozsahu 9-ti stupňů volitelných dotykovými symboly s příslušnými ukazateli na ovládacím panelu. Při každém stisku symbolu se ozve pípnutí. Reakce na stisknutí symbolů je 1 vteřina, po tuto dobu je nutné mít prst na příslušném symbolu.

POZOR!

- Dotykové ovládání je aktivováno přiložením prstu na příslušný symbol na sklokeramické desce. Ovládací panel udržujte proto v čistotě a suchu.
- Senzory nereagují na tmavé matné barvy (nepoužívejte černé rukavice). Nepokládejte nic na ovládací panel varné desky.

- Pozor na nežádoucí zapnutí spotřebiče, např. domácími zvířaty!
- Při odpojení varné desky od elektrické sítě dojde k vynulování nastavených parametrů a k uzamčení ovládání varné desky.
- Při připojení spotřebiče jednofázově (viz odstavec Zapojení svorkovnice spotřebiče) nelze využít všechny varné zóny na maximální výkon. Aby nedošlo k výkonovému přetížení příslušného jističe, spotřebič automaticky snižuje výkon jednotlivých varných zón.

Před prvním použitím

Než uvedete nový spotřebič do provozu, měli byste jej otřít vlhkým hadříkem.

Zapnutí varné desky

Stiskem symbolu ZAPNUTÍ/VYPNUTÍ (1) varnou desku zapněte. Neprovedete-li další volbu do 1 minuty, dojde k automatickému vypnutí varné desky.

Zapnutí varné zóny

1. Stiskem symbolu pro výběr varné zóny (5) ji aktivujete. Na displeji varných zón (3) bliká „0“ u zvolené varné zóny.
2. Nastavte požadovaný výkonový stupeň opakovaným stiskem symbolu „+“ nebo „-“ (2) na hodnotu **1 až 9**. Neprovedete-li nastavení výkonového stupně do 5 vteřin, vrátí se varná deska do režimu volby varné zóny.
Pozn.: Pokud na displeji (3) svítí údaj „U“, je průměr dna varné nádoby moc malý nebo je nádoba z nevhodného materiálu. Použijte menší varnou zónu nebo varnou nádobu s větším průměrem dna, příp. nádobu z jiného materiálu.

Vypnutí varné zóny

1. Stiskem symbolu pro výběr varné zóny (5) ji aktivujete (bliká číslice zvolené zóny).
2. Opakovaným stiskem symbolu „-“ postupně nastavte výkonový stupeň na „0“ nebo současným stiskem obou symbolů „+“ a „-“ varnou zónu vypněte.
3. Po vypnutí varné zóny může displej příslušné zóny zobrazovat symbol „H“ (hot), který upozorňuje na to, že tato zóna je horká a že hrozí nebezpečí popálení. Toto zbytkové teplo je možné využít.

Funkce dětského zámku

Tato funkce zabrání nechtěnému provozu varné desky. Postupujte následovně:

a) Uzamknutí

Stiskněte a držte symbol pro aktivaci/deaktivaci dětského zámku (4) dokud se neozve pípnutí. Na displeji (3) se rozsvítí symbol „Lo“ (lock = zamknuto). Ovládací panel varné desky je uzamčen kromě symbolu ZAPNUTÍ/VYPNUTÍ (1).

b) Odemknutí

Stiskněte a držte symbol pro aktivaci/deaktivaci dětského zámku (4) dokud se neozve pípnutí. Symbol „Lo“ zhasne.

Vypnutí varné desky

a) Ruční vypnutí

Stiskněte symbol ZAPNUTÍ/VYPNUTÍ (1). Celá varná deska se vypne a její nastavení bude vynulováno. Po vypnutí varné desky budou displeje u horkých varných zón zobrazovat symboly „H“ (hot). Nedotýkejte se horkých varných zón, hrozí nebezpečí popálení!

b) Automatické vypnutí

Vypnete-li všechny varné zóny, celá varná deska se do 1 minuty automaticky vypne.

c) Bezpečnostní vypnutí

Doba vaření na jednotlivých varných zónách je z bezpečnostních důvodů omezena na 8 hodin (při nastaveném stupni výkonu 1-3), 4 hodiny (při nastaveném stupni výkonu 4-6) nebo 2 hodiny (při nastaveném stupni výkonu 7-9).

Indikátory zbytkového tepla

Po vypnutí varné zóny, se na displeji zobrazí symbol „H“ (hot), který signalizuje zvýšenou teplotu povrchu varné zóny. Tato signalizace omezuje možnost popálení u vypnuté zóny. Horké varné místo může být energeticky využito.

TIPY K VAŘENÍ

Některé příklady nastavení příkonových stupňů:

- a) Stupeň 1-3 je určen
 - k udržování kapalin v mírném varu,
 - k mírnému a pomalému ohřevu bez nebezpečí připálení,
 - k rozpuštění másla, čokolády,
 - k rozmrazování,
 - k vaření malého množství kapaliny.
- b) Stupeň 4-6 lze použít
 - k intenzivnímu vaření,
 - k udržování varu většího množství kapaliny,
 - k dušení.
- c) Stupeň 7-9 lze použít
 - k přípravě pokrmů, vyžadující rychlý ohřev a vysokou teplotu (bifteky, řízky, smažení brambor apod.),
 - k rozehrání pokrmů před přepnutím na nižší stupeň.

TIPY K ÚSPORĚ ENERGIE

- **Rovné dno nádob**
Používejte hrnce a pánve se silnými, rovnými dny. Nerovná dna prodlužují dobu vaření.
- **Správná velikost nádoby**
Na každou varnou zónu použijte správnou velikost varné nádoby. Průměr dna hrnců a pánví by měl být menší, nebo by měl odpovídat velikosti varné zóny.
Pozn.: Nezapomínejte na to, že výrobci uvádějí často horní průměr varných nádob, který je zpravidla větší, než je průměr dna nádoby.
- **Přiměřená velikost nádoby**
Na malé množství pokrmu používejte malý hrnec. Velký a jen zčásti naplněný hrnec vyžaduje hodně energie.
- **Zakrytí pokličkou**
Hrnec i pánve zakrývejte vždy vhodnou pokličkou. Při vaření bez pokličky spotřebujete mnohem více energie.
- **Vaření s malým množstvím vody**
Vařte pokrmy s malým množstvím vody. Ušetříte tak energii. Při vaření zeleniny zůstanou uchovány vitamíny a minerální látky.
- **Přepnutí na nižší výkonový stupeň**
Přepínejte včas na nižší výkonový stupeň.

ČIŠTĚNÍ A ÚDRŽBA

Vlastní varná deska se nezahřívá, nemohou se na ní připálit ani žádné zbytky pokrmů. S čištěním varné desky nemusíte čekat až na její vychladnutí.

V žádném případě nepoužívejte k čištění varné desky vysokotlaké nebo parní čističe!

Ošetřování

Ošetřujte varnou desku ochranným a ošetřovacím prostředkem určeným na sklokeramický povrch. Pokryje varnou desku ochrannou vrstvou odpuzující nečistoty a usnadní její čištění.

Čištění varné desky

Varnou desku čistěte po každém vaření. Zbytky po vaření se tak při dalším vaření nepřipečou.

Zbytky pokrmů a vrstvu mastnoty odstraňte škrabkou na sklo.

Vlažnou varnou desku vyčistěte čisticím prostředkem a papírovou utěrkou. Pokud by byla deska příliš horká, mohly by se na ní objevit skvrny.

Potom varnou desku otřete vlhkým hadrem a měkkým hadrem ji vytřete dosucha.

Čistící prostředky

Používejte čistící prostředky, které jsou vhodné na sklokeramický povrch, např. CERA CLEN, Cera-fix, Sidol na ceran+ocel.

Skvrny od vody můžete odstranit také citronem nebo octem.

Nevhodné čistící prostředky

V žádném případě nepoužívejte: Drsné houbičky, abrazivní prostředky nebo agresivní čistící prostředky jako sprej na čištění pečicí trouby a odstraňovač skvrn.

Škrabka na sklo

Houževnaté nečistoty odstraňujte nejlépe škrabkou na sklo. Odjistěte škrabku.

Varnou desku čistěte jen vlastním ostřím. Držákem škrabky byste ji mohli poškrábat.

POZOR!

Škrabka je velmi ostrá. Nebezpečí poranění! Po čištění škrabku opět zajistěte. Poškozené ostří ihned vyměňte.

Kovově lesklá zbarvení

Kovově lesklá zbarvení se objevují po použití nevhodných čistících prostředků nebo oděrem dna varných nádob. Odstraňují se jen velmi těžko. Používejte prostředky Stahl-Fix nebo Sidol na ceran + ocel. Naše servisy odstraňují zbarvení pouze za úhradu.

Ovládací panel

Dbejte na to, aby ovládací panel byl vždy čistý a suchý.

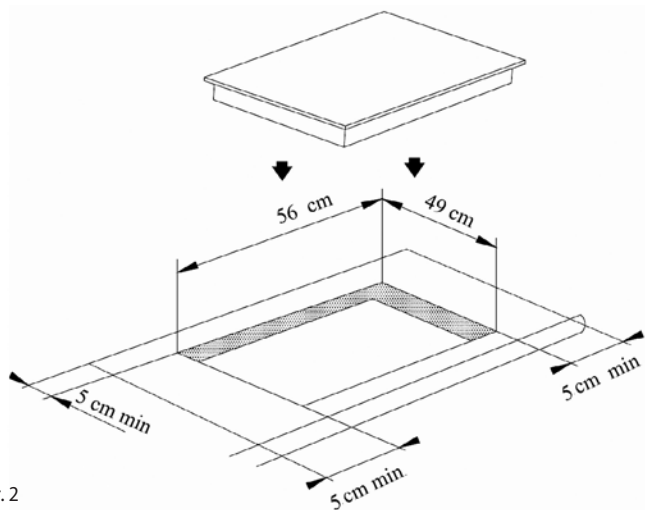
Zbytky pokrmů a překypělé pokrmy negativně ovlivňují jeho funkci.

INSTALACE SPOTŘEBIČE

- Odpovědnost za instalaci spotřebiče má kupující, ne výrobce. Na závady způsobené nesprávnou instalací se nevztahuje záruka.
- Výrobce nenese jakoukoliv odpovědnost za škody způsobené na osobách, zvířatech a věcech v důsledku nesprávné instalace.
- Umístění spotřebiče do vhodného nábytku zajistí jeho správnou funkci.
- Spotřebič se instaluje do typizovaného kuchyňského nábytku, který je určen pro vestavné spotřebiče, nebo do vhodně upraveného nábytku, který má rozměry podle Obr. 2 a 3.
- Kuchyňský nábytek musí být vyroben z materiálu dostatečně tepelně odolného. Materiály a použitá lepidla musí odolávat oteplení spotřebiče odpovídající normě ČSN EN 60335-2-6. Materiály a lepidla, které neodpovídají uvedeným normám, se mohou zdeformovat nebo odlepit.

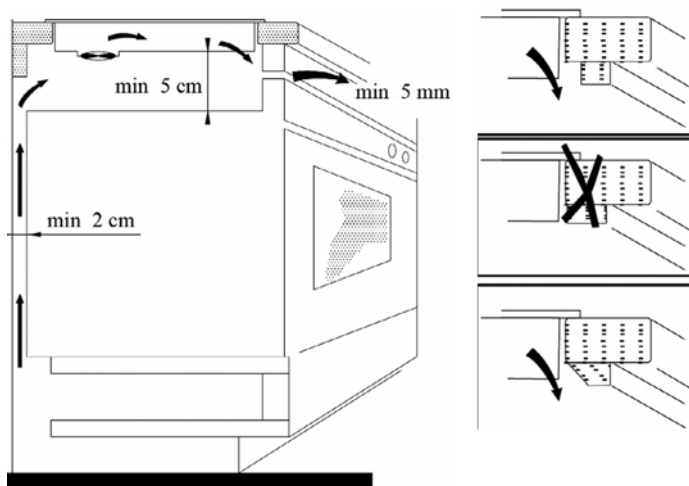
Při instalaci spotřebiče dodržujte následující postup:

1. Před prvním použitím odstraňte ze spotřebiče všechny obaly a marketingové materiály. Varnou desku instalujte do výřezu v pracovní desce minimální tloušťky 38 – 40 mm, povrchově kryté tepelně odolným materiálem. Pracovní deska musí být instalována ve vodorovné poloze a musí být na straně u zdi utěsněna proti zatékání kapalin. Pod varnou desku nelze instalovat bez zvláštního opatření pečicí trouby, u kterých mohou spaliny z pečicí trouby proudit směrem nahoru pod varnou desku.
2. Požadované rozměry otvoru v pracovní desce pro vestavbu jsou na Obr. 2. Po stranách varné desky nechte min. 50 mm odstup od okolních předmětů a skříňek. Za varnou deskou ponechte volných min. 50 mm.
3. Nad varnou desku doporučujeme instalovat odsavač par, nad něj lze umístit horní skříňku. Minimální vzdálenost odsavače par nad varnou deskou je 600 mm. Samostatnou skříňku bez odsavače par instalujte min. 760 mm nad varnou desku.



Obr. 2

4. Pro instalaci použijte pracovní desku o minimální tloušťce 38 - 40 mm.
5. Z důvodu účinné cirkulace vzduchu musí být spotřebič umístěn podle rozměrů na Obr. 3. Skříňka musí být konstruována tak, aby do její spodní části mohl proudit vzduch. Pod varnou deskou musí být mezera minimálně 50 mm a za zadní stěnou skříňky musí být mezera minimálně 50 mm.



Obr. 3

6. instalací spotřebiče do výřezu v pracovní desce nalepte po obvodu spodní části sklokeramické desky těsnění proti zatékání kapalin (přiloženo podle typu).
7. Spotřebič nasuňte na kraj pracovní desky a prostrčte přívodní kabel skrz pracovní desku skříňky tak, aby byla po instalaci přístupná jeho zástrčka nebo svorkovnice.
8. Opatrně zasuněte spotřebič na zvolené místo. Dbejte, aby nedošlo ke skřípnutí přívodního kabelu. Zajistěte ho v požadované poloze 4 příchytkami (součástí balení).
9. Připojte přívodní kabel do zásuvky elektrického napětí nebo svorkovnice.

Demontáž

Pokud demontujete spotřebič, je důležité dodržet správné pořadí úkonů:

1. Nejdříve odpojte přívodní kabel od elektrické sítě (vytáhněte zástrčku nebo vypněte jistič).
2. Uvolněte upevňovací příchytky.
3. Vysuňte spotřebič a přitom opatrně vytáhněte přívodní kabel.

Připojení do elektrické sítě

• Připojení spotřebiče musí provádět jen kvalifikovaný odborník!

- Ověřte, zda připojované napětí a **proudové jištění** odpovídá výkonovým hodnotám na typovém štítku spotřebiče. Zvláště u jednofázového připojení (230 V) by mohlo dojít k přetížení instalovaného elektrického obvodu. Doporučujeme použít samostatně jištěný elektrický obvod.
- **Používejte pouze rozvody elektrického napětí s ochranným vodičem PE.**
- Nepoužívejte rozbočovací zástrčky, konektory ani prodlužovací kabely. Mohly by způsobit nebezpečí požáru z přehřátí.
- Zástrčka přívodního kabelu nebo příslušný jistič spotřebiče musí být volně přístupný i po jeho instalaci.
- Elektrická bezpečnost spotřebiče může být garantována pouze tehdy, pokud je ochranná svorka spotřebiče spojena s ochranným vodičem elektrické rozvodné sítě.
- Výrobce nenese odpovědnost za poškození osob nebo věcí v důsledku chybějícího nebo špatného ochranného spojení.
- Přívodní kabel musí být umístěn tak, aby se nedostal do kontaktu s horkými částmi spotřebiče, a aby nebyl deformován a nadměrně ohýbán.

Zapojení svorkovnice spotřebiče

POZOR!

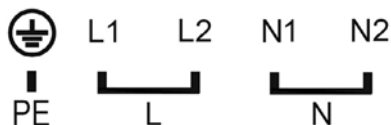
Připojení spotřebiče musí provádět jen kvalifikovaný odborník!

Do rozvodu před spotřebičem musí být zabudován spínač nebo jistič pro odpojení spotřebiče od elektrické sítě, u něhož je vzdálenost rozpojených kontaktů všech pólů min. 3 mm.

Spotřebič lze zapojit tímto způsobem:

3-žilovým přívodním kabelem (230 V)

Použijte kabel s vodiči o průřezu min. 4 mm, např. typu H05V2V2-F3x4,0, jehož konce upravte proti roztřepení nalisovanými koncovkami. Připojení je na Obr. 4.

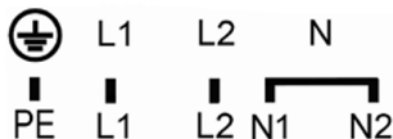


230 V ~, H05V2V2-F3x4,0

Obr. 4

4 nebo 5-ti žilovým přívodním kabelem (400 V 2N)

Použijte např. kabel s vodiči o průřezu min. 4 mm, např. typu H05V2V2-F4x4,0 nebo H05V2V2-F5x4,0 jehož konce upravte proti roztřepení nalisovanými koncovkami. Připojení je na Obr. 5.



400 V 2N ~, H05V2V2-F4x4,0

Obr. 5

Po upevnění konců vodičů pod hlavy šroubů ve svorkovnici založte kabel do svorkovnice a zajistěte proti vytržení sponou.

Po připojení spotřebičů otočte do pracovní polohy, vložte do výřezu a zkontrolujte polohu přívodního kabelu.

ŘEŠENÍ POTÍŽÍ

Problém	Příčina, řešení
Při zapnutí varné desky zareaguje jištění domácí elektroinstalace.	Zkontrolujte, zda příkon všech zapnutých spotřebičů nepřekračuje maximální zatížení domácí elektroinstalace. Zjistěte, zda jištění nevypadne také při zapnutí jiné varné zóny.
Varná deska se vypnula.	Někdo se neúmyslně dotkl hlavního vypínače. Znovu varnou desku zapněte. Ještě jednou proveďte nastavení.
Když na indukční varnou zónu postavíte nádobu, její displej zobrazuje symbol „U“ (a varná zóna nehřeje).	<p>Proveďte, zda je varná nádoba elektromagnetická (zda ji přitahuje magnet). Zkontrolujte, zda má dno nádoby dostatečně velký průměr.</p> <p>Pokud se varná nádoba při použití příliš zahřála, nechte ji vychladnout. V případě, že ani po dalším vypnutí a zapnutí ukazatel stále ještě nesvíí, odpojte varnou desku ze sítě. Počkejte 20 sekund a znovu ji připojte.</p>
Zobrazený kód F0, F1, F2	Závada chladicího ventilátoru. Kontaktujte autorizovaný servis.
Zobrazený kód F3-F8	Závada teplotního čidla. Kontaktujte autorizovaný servis.
Zobrazený kód E1, E2	Nesprávné síťové napětí. Zkontrolujte přívodní síťové napětí.
Zobrazený kód E3, E4	Příliš vysoká teplota. Zkontrolujte typ použité varné nádoby.
Zobrazený kód E5, E6	Přehřátá varná zóna. Před dalším použitím ji nechte vychladnout.

Provozní zvuky spotřebiče

Technologie indukčního ohřevu je založena na určitých vlastnostech kovových materiálů, když se ocitnou pod vlivem vysokofrekvenčního vlnění. Za určitých okolností se mohou tyto vibrace projevat slabými zvuky, které nesignalizují závadu. Jsou to např.:

Hluboké bručení jako u transformátoru	Tento zvuk se objevuje při vaření na vysoký stupeň výkonu. Jeho příčinou je velké množství energie, které se přenáší z varné desky na varnou nádobu. Tento zvuk zmizí nebo zeslábně, jakmile přepnete varnou zónu na nižší výkon.
Pískání	Tento zvuk se objevuje většinou u prázdné varné nádoby. Zmizí, jakmile nalijete do nádoby vodu, nebo do ní vložíte potraviny.
Vysoké pískavé tóny	Tyto zvuky se objevují hlavně u varných nádob, které se skládají z více vrstev různých materiálů, ve chvíli, kdy jsou v provozu na maximální topný výkon. Tento efekt nemá vliv na výsledek vaření. Toto pískání zmizí nebo zeslábně, jakmile se sníží výkon.
Praskání	Tento zvuk se objevuje u varných nádob, které se skládají z několika vrstev různých materiálů. Zvuk vyvolávají vibrace na spojovacích plochách různých vrstev. Tento zvuk závisí na varné nádobě. Může se měnit podle množství a druhu potravin, které se v nádobě vaří.
Zvuk ventilátoru	Pro správný chod elektroniky je nezbytné, aby fungovala při trvale kontrolované teplotě. Proto je varná deska vybavena ventilátorem, který se podle naměřené teploty může nastavit na různé stupně výkonu. Ventilátor může být v provozu i po vypnutí varné desky, pokud je naměřená teplota stále ještě příliš vysoká.

SERVIS

Údržbu rozsáhlejšího charakteru nebo opravu, která vyžaduje zásah do vnitřních částí výrobku, musí provést odborný servis.

OCHRANA ŽIVOTNÍHO PROSTŘEDÍ

- Preferujte recyklaci obalových materiálů a starých spotřebičů.
- Krabice od spotřebiče může být dána do sběru tříděného odpadu.
- Plastové sáčky z polyetylénu (PE) odevzdejte do sběru materiálu k recyklaci.

Recyklace spotřebiče na konci jeho životnosti:



Tento spotřebič je označen v souladu s Evropskou směrnicí 2012/19/EU o elektrickém odpadu a elektrických zařízeních (WEEE). Symbol na výrobku nebo jeho balení udává, že tento výrobek nepatří do domácího odpadu. Je nutné odvést ho do sběrného místa pro recyklaci elektrického a elektronického zařízení. Zajištěním správné likvidace tohoto výrobku pomůžete zabránit negativním důsledkům pro životní prostředí a lidské zdraví, které by jinak byly způsobeny nevhodnou likvidací tohoto výrobku. Likvidace musí být provedena v souladu s předpisy pro nakládání s odpady. Podrobnější informace o recyklaci tohoto výrobku zjistíte u příslušného místního úřadu, služby pro likvidaci domovního odpadu nebo v obchodě, kde jste výrobek zakoupili.

POĎAKOVANIE

Ďakujeme vám, že ste si kúpili výrobok značky Concept a prajeme vám, aby ste boli s naším výrobkom spokojní po celú dobu jeho používania.

Pred prvým použitím si preštudujte pozorne celý návod na obsluhu a potom ho uschovajte. Zaisťte, aby aj ostatné osoby, ktoré budú s výrobkom manipulovať, boli oboznámené s týmto návodom.

Čo znamená varenie s indukciou?

Varenie s indukciou je založené na úplne odlišnom princípe než obvyklé spôsoby ohrevu. Teplo sa indukciou vytvára priamo vo varnej nádobe, pričom varná zóna zostáva studená. V porovnaní s inými metódami ohrevu má tento spôsob mnoho výhod:

1. Úspora času pri varení a pečení

Neohrieva sa sklokeramická doska, ale priamo varná nádoba. Nedochádza k veľkým tepelným stratám a účinnosť je teda vyššia než pri iných metódach ohrevu.

2. Úspora energie

Je preukázané, že pri varení s indukciou sa spotrebuje menej elektrickej energie než pri iných metódach varenia.

3. Kontrolovaný prívod tepla a viac bezpečnosti

Varná doska odovzdáva teplo alebo prerušuje jeho prívod bezprostredne po nastavení výkonu. Hneď, ako varnú nádobu odoberte z varnej dosky, ohrev sa preruší bez toho, aby ste varnú zónu vopred vypínali. Po ukončení varenia je na sklokeramickej doske iba zvyškové teplo vychádzajúce z varnej nádoby. Napriek tomu neodporúčame ponechávať na doske akékoľvek predmety bez dozoru.

Pozn.: Aby sa zamedzilo nechcenému ohrevu, napr. pri položení kovových nástrojov na dosku, systém sa aktivuje až pri určitej veľkosti dna riadu.

POZOR!

Tento spotrebič zodpovedá smernici o bezpečnosti a elektromagnetickej kompatibilite, napriek tomu by sa nemali v dosahu spotrebiča pohybovať osoby s **kardiostimulátorom**. K nesprávnej funkcii by mohlo dôjsť i pri ďalších prístrojoch, ako sú napr. načúvadlá.

Pokiaľ je spotrebič zapnutý, nepribližujte k nemu magneticky citlivé predmety (diskety, kreditné karty, magnetofónové pásky a pod.).

OBSAH

POĎAKOVANIE	17
TECHNICKÉ PARAMETRE.....	18
DŮLEŽITÉ UPOZORNENIE	19
POPIS VÝROBKU	22
POPIS OVLÁDACIEHO PANELA.....	22
NÁVOD NA OBSLUHU.....	22
TIPY PRE VARENIE.....	24
TIPY PRE ÚSPORU ENERGIE	24
ČISTENIE A ÚDRŽBA	24
INŠTALÁCIA SPOTREBIČA	25
RIEŠENIE ŤAŽKOSTÍ	28
SERVIS	29
OCHRANA ŽIVOTNÉHO PROSTREDIA	29

TECHNICKÉ PARAMETRE	
Napätie	220 – 240 ~ 50/60 Hz
Max. príkon	6400 W
Priemer a príkon ľavej prednej varnej zóny	ø 160 mm, 1400 W
Priemer a príkon ľavej zadnej varnej zóny	ø 180 mm, 1800 W
Priemer a príkon pravej zadnej varnej zóny	ø 160 mm, 1400 W
Priemer a príkon pravej prednej varnej zóny	ø 180 mm, 1800 W
Vonkajšie rozmery (š x h x v)	590 x 520 x 60 mm
Rozmery pre inštaláciu (š x h x v)	560 x 490 x 52 mm
Hmotnosť	10,2 kg
Hladina akustického výkonu ventilátora	< 60 dB(A)

Výrobca si vyhradzuje právo na prípadné technické zmeny, tlačové chyby a odlišnosti vo vyobrazení bez predchádzajúceho upozornenia.

DÔLEŽITÉ UPOZORNENIA:

Pri dodaní spotrebiča

- Ihneď po dodaní skontrolujte obal a spotrebič, či nevznikli škody pri preprave.
- Pokiaľ je spotrebič poškodený, nesnažte sa ho zapínať. Čo najskôr sa spojte s dodávateľom.
- Pred prvým použitím odstráňte zo spotrebiča všetky obaly a marketingové materiály.
- Obalový materiál riadne zlikvidujte.

Pri inštalácii

- Spotrebič je určený na zabudovanie do výrezu v pracovnej doske kuchynského nábytku.
- Tesniaca guma nalepená na okraj varnej dosky zabraňuje zatekaniu kvapalín pod varnú dosku.
- Pri inštalácii a pripojení sa riadte montážnym návodom.
- Pri inštalácii musí byť spotrebič odpojený z elektrickej siete.
- Pred prvým uvedením spotrebiča do prevádzky sa presvedčte, či je vaša domáca elektroinštalácia uzemnená a či zodpovedá všetkým platným bezpečnostným predpisom.
- Overte, či pripájané napätie a prúdové istenie zodpovedá hodnotám uvedeným na typovom štítku spotrebiča.
- Používajte iba prívod elektrického napätia s uzemnením.
- Po inštalácii musí byť voľne prístupná jeho elektrická zástrčka alebo istič spotrebiča.
- Váš spotrebič musí inštalovať a pripájať technik s príslušným oprávnením.
- V prípade, že spotrebič nebude správne pripojený alebo bude uvedený do prevádzky bez odbornej inštalácie, môže hroziť nebezpečenstvo ťažkých zranení alebo usmrtenia osôb.
- Výrobca nepreberá záruku za škody, ktoré vzniknú neodborným používaním spotrebiča alebo nesprávnym elektrickým pripojením.

V bežnej prevádzke

- Nepoužívajte spotrebič inak, ako je opísané v tomto návode.
- Spotrebič používajte len v domácnosti a iba na ohrev a prípravu pokrmov.
- Nedotýkajte sa horúcich povrchov počas používania alebo krátko po použití spotrebiča.
- Nedotýkajte sa spotrebiča vlhkými alebo mokrymi rukami.
- V prípade poruchy spotrebič vypnite a vytiahnite zástrčku zo zásuvky elektrického napätia alebo vypnite príslušný istič.

- Pri vypájaní zo zásuvky elektrického napätia spotrebič nikdy neťahajte za prívodný kábel, ale uchopte zástrčku a ťahom ju vypojte.
- Pravidelne kontrolujte spotrebič aj prívodný kábel kvôli možnému poškodeniu. Nezapínajte poškodený spotrebič.
- Neponárajte prívodný kábel alebo zástrčku do vody ani do inej kvapaliny.
- Ak spotrebič nie je v prevádzke, dbajte na to, aby boli všetky jeho ovládacie prvky vo vypnutej polohe.
- Nepoužívajte príslušenstvo, ktoré má poškodenú povrchovú úpravu, je opotrebované, prípadne má iné defekty.

Ak sú v domácnosti deti

- Nedovoľte deťom a nesvojprávnym osobám manipulovať so spotrebičom, používajte ho mimo ich dosahu.
- Osoby so zníženou pohybovou schopnosťou, so zníženým zmyslovým vnímaním, s nedostatočnou duševnou spôsobilosťou alebo osoby neoboznámene s obsluhou musia používať spotrebič iba pod dozorom zodpovednej oboznámenej osoby. Dbajte na zvýšenú opatrnosť, pokiaľ sa spotrebič používa v blízkosti detí.
- Nedovoľte, aby bol spotrebič používaný ako hračka.
- Nepoužívajte iné príslušenstvo, než je odporúčané výrobcom.

Pri varení

- V priebehu varenia sa môžu pokrmy ako polievky, omáčky alebo nápoje zahriať a môžu veľmi rýchlo pretiecť. Preto odporúčame variť tieto druhy pokrmov opatrne, zvoliť pre ne správne nastavenie a miešať ich počas celého varenia.
- Prehriaty olej alebo tuk sa môže rýchlo vznietiť. Nebezpečenstvo požiaru!
- Tuk alebo olej nikdy nezohrievajte bez dozoru!
- Keby došlo ku vznieteniu oleja, nikdy ho nehaste vodou. Nádobu ihneď prikryte pokrievkou alebo tanierom.
- Spotrebič vypnite a nádobu na ňom nechajte vychladnúť.

Horúce varné zóny

- Nedotýkajte sa horúcich varných zón. Nebezpečenstvo popálenia!
- Ukazovateľ zvyškového tepla „H“ zobrazuje, že sú varné zóny ešte horúce. Ku spotrebiču nepúšťajte deti. Nebezpečenstvo popálenia!
- Neodkladajte na varnú dosku horľavé predmety. Nebezpečenstvo požiaru!
- Ak sa pod varnou doskou nachádza zásuvka, nesmiete v nej uchovávať žiadne horľavé predmety alebo spreje.
- Nebezpečenstvo požiaru!
- Prívodné káble elektrospotrebičov sa nesmú dotýkať horúcich varných zón. Môžu sa poškodiť izolácie káblov aj varná doska.

Mokrú dnu riadu a varné zóny

- Ak sa medzi dnom nádoby a varnou zónou nachádza voda, môže vzniknúť tlak pary. Varná nádoba by mohla tlakom pary nadskočiť do výšky. Nebezpečenstvo poranenia!
- Dbajte na to, aby varné zóny a dna nádob boli suché.

Praskliny v sklokeramickej doske

- Pokiaľ sa na sklokeramickej doske objavia nejaké praskliny, trhliny alebo nalomenia, hrozí zasiahnutie elektrickým prúdom.
- Spotrebič ihneď vypnite. Vypnutím príslušného ističa odpojte spotrebič z elektrickej siete.
- Kontaktujte autorizovaný servis.

Varná zóna hreje, ale nefunguje ukazovateľ

- Pokiaľ varná zóna hreje, ale nefunguje jej ukazovateľ, varnú zónu vypnite. Hrozí nebezpečenstvo popálenia!
- Kontaktujte autorizovaný servis.

Nekladte na indukčnú varnú dosku žiadne kovové predmety

- Nenechávajúte na indukčnej varnej doske žiadne pokrievky alebo iné kovové predmety.
- Pokiaľ by došlo k nechcenému zapnutiu spotrebiča, mohli by sa tieto predmety veľmi rýchlo zohriať a spôsobiť popálenie.

Chladiaci ventilátor

- Pod varnou doskou sa nachádza chladiaci ventilátor.
- Pozor! Pokiaľ je varná doska umiestnená nad zásuvkou, nesmú v nej byť uložené žiadne drobné predmety alebo papiere, pretože by ich ventilátor mohol nasať, čím by sa mohol poškodiť alebo by to negatívne ovplyvnilo chladenie spotrebiča.
- V zásuvke alebo blízko varnej dosky sa nesmú skladovať žiadne hliníkové fólie alebo zápalné materiály (napr. spreje). Nebezpečenstvo výbuchu!
- Medzi obsahom kuchynskej zásuvky a ventilátorom by mala byť dodržaná vzdialenosť minimálne 2 cm.

Dná hrncov a panvíc

- Varenie indukciou využíva magnetické vlastnosti materiálu na generovanie tepla. Nádoby preto musia obsahovať železo. Skontrolujte si pomocou magnetu, či je nádoba magnetická.
- Nepoužívajte riad s otlčeným smaltom. V mieste poškodenia smaltu vzniká vysoká teplota, ktorá bodovo ohrieva varnú dosku. Hrozí poškodenie varnej dosky!
- Nepoužívajte varný riad s prehnutým dnom (Obr. 1), znižovala by sa účinnosť varenia.



Obr. 1

- Drsné dno hrncov a panvíc môžu sklokeramickú varnú dosku poškrabať. Kontrolujte preto varné nádoby.
- Varné nádoby na zapnutej varnej doske musia obsahovať tekutinu alebo jedlo. Varná doska je vybavená vnútorným bezpečnostným systémom proti prehriatiu. Prázdny riad sa ale môže zahriať tak rýchlo, že automatické vypínanie nestihne zareagovať a riad môže dosiahnuť veľmi vysoké teploty. Môžu sa tak poškodiť dno nádob aj sklokeramická doska. Pokiaľ sa tak stane, nedotýkajte sa nádob a vypnite varnú dosku. Pokiaľ spotrebič po vychladnutí neheje, kontaktujte autorizovaný servis.

Horúce varné nádoby

- Nekladte horúce hrnce alebo panvice na ovládací panel ani na rám alebo okraj varnej dosky. Mohlo by dôjsť k jej poškodeniu.

Soľ, cukor a piesok

- Soľ, cukor a zrnká piesku (napr. od čistenia zeleniny) môžu varnú dosku poškrabať. Nepoužívajte varnú dosku ako pracovnú plochu alebo odkladací priestor!

Tvrdé a ostré predmety

- Pokiaľ na varnú dosku spadnú tvrdé alebo ostré predmety, môže sa poškodiť. Neumiestňujte takéto predmety nad varnú dosku.

Vykypené pokrmy

- Cukor a pokrmy s vysokým obsahom cukru poškodzujú pri kontakte varnú dosku. Vykypené pokrmy tohto druhu ihneď odstraňujte škrabkou na sklo.

POZOR! Škrabka na sklo je ostrá.

Fólie a plasty

- Hliníkové fólie a plastové nádoby sa na horúcich varných zónach tavia.
- Ochranná fólia na sporák nie je na varnú dosku vhodná.

Príklady možných poškodení

- Nasledujúce poškodenia neovplyvňujú negatívne funkčnosť ani výkon varnej dosky.

**Škvryny**

Prípečené zvyšky cukru alebo pokrmov s vysokým obsahom cukru.

**Sfarbenie**

Kovovo lesklé sfarbenia vzniknuté použitím nevhodných čistiacich prostriedkov alebo odrením dna varných nádob.

**Škrabance**

Škrabance spôsobené zrnkami soli, cukru alebo piesku, prípadne drsnými dnami nádob.

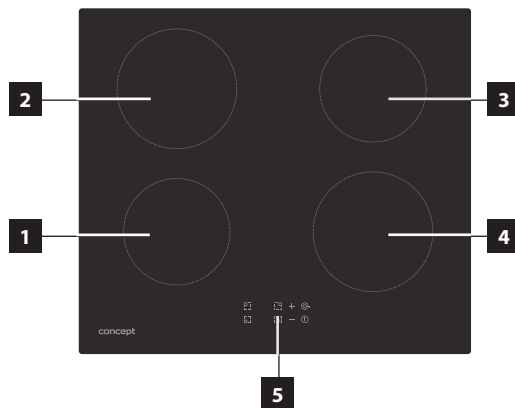
**Opotrebenie dekóru**

Opotrebenia spôsobené použitím nevhodných čistiacich prostriedkov.

Tieto poškodenia vznikli nevhodnou údržbou varnej dosky a nevzťahuje sa na nich záruka. Nejedná sa o technické problémy spotrebiča.

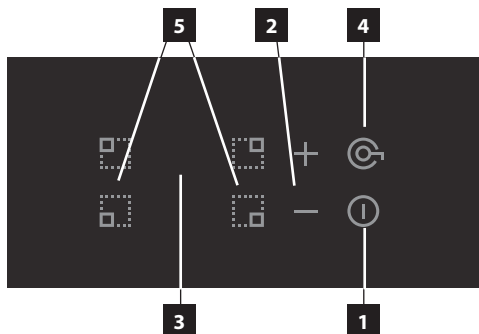
POPIS VÝROBKU

- 1 Ľavá predná varná zóna (ø 160 mm)
- 2 Ľavá zadná varná zóna (ø 180 mm)
- 3 Pravá zadná varná zóna (ø 160 mm)
- 4 Pravá predná varná zóna (ø 180 mm)
- 5 Ovládací panel



POPIS OVLÁDACIEHO PANELA

- 1 Symbol ZAPNUTIA/VYPNUTIA
- 2 Symboly nastavenia stupňa výkonu varných zón
- 3 Zobrazenie nastaveného stupňa výkonu varných zón
- 4 Symbol pre aktiváciu/deaktiváciu detskej zámky
- 5 Symboly pre výber varnej zóny



NÁVOD K OBSLUZE

- Na varnej doske sú vyznačené miesta – elektrické varné zóny – určené iba na varenie. Priemery varných zón sú odvodené od obvyklých rozmerov varných nádob.
- Vyhrievaná je iba plocha vo vnútri vyznačeného priemeru, ostatné plochy zostávajú relatívne chladné a môžu sa využiť ako odstavňé plochy.
- Prehriatiu varnej zóny pod sklokeramicou doskou zamedzuje obmedzovač teploty.
- Svetiace symboly „H“ na pozíciách ukazovateľov príkonových stupňov signalizujú zvýšenú teplotu povrchu varnej zóny po vypnutí. Horúce varné miesto sa môže energeticky využiť. Symbol zhasne po takom ochladení varného miesta, kedy už nehrozí nebezpečenstvo popálenia.
- Príkony varných zón sú regulované v rozsahu deviatich stupňov voliteľných dotykovými symbolmi s príslušnými ukazovateľmi na ovládacom paneli. Pri každom stlačení symbolu sa ozve pípnutie. Reakcia na stlačenie symbolov je 1 sekunda, počas tejto doby je nutné podržať prst na príslušnom symbole.

POZOR!

- Dotykové ovládanie je aktivované priložením prsta na príslušný symbol na sklokeramickej doske. Ovládací panel preto udržiajte v čistote a suchu.
- Senzory nereagujú na tmavé matné farby (nepoužívajte čierne rukavice). Nekladte nič na ovládací panel varnej dosky.

- Pozor na nežiaduce zapnutie spotrebiča, napr. domácimi zvieratami!
- Pri odpojení varnej dosky z elektrickej siete dôjde k vynulovaniu nastavených parametrov a k uzamknutiu ovládania varnej dosky.
- Pri pripojení spotrebiča jednofázovo (pozri odsek Zapojenie svorkovnice spotrebiča) nie je možné využiť všetky varné zóny na maximálny výkon. Aby nedošlo k výkonovému preťaženiu príslušného ističa, spotrebič automaticky znižuje príkon jednotlivých varných zón.

Pred prvým použitím

Skôr, ako uvediete nový spotrebič do prevádzky, mali by ste ho utrieť vlhkou handričkou.

Zapnutie varnej dosky

Stlačením symbolu ZAPNUTIE/VYPNUTIE (1) zapnete varnú dosku. Ak nevykonáte ďalšiu voľbu do 1 minúty, dôjde k automatickému vypnutiu varnej dosky.

Zapnutie varnej zóny

1. Stlačením symbolu pre výber varnej zóny (5) ju aktivujete. Na displeji varných zón (3) bliká „0“ pri zvolenej varnej zóne.
2. Nastavte požadovaný výkonový stupeň opakovaným stlačením symbolu „+“ alebo „-“ (2) na hodnotu **1 až 9**. Ak nevykonáte nastavenie výkonového stupňa do 5 sekúnd, vráti sa varná doska do režimu voľby varnej zóny.
Pozn.: Pokiaľ na displeji (3) svieti údaj „U“, je priemer dna varnej nádoby príliš malý alebo je nádoba z nevhodného materiálu. Použite menšiu varnú zónu alebo varnú nádobu s väčším priemerom dna, príp. nádobu z iného materiálu.

Vypnutie varnej zóny

1. Stlačením symbolu pre výber varnej zóny (5) ju aktivujete (bliká číslica zvolenej zóny).
2. Opakovaným stlačením symbolu „-“ postupne nastavte výkonový stupeň na „0“ alebo súčasným stlačením oboch symbolov „+“ a „-“ varnú zónu vypnite.
3. Po vypnutí varnej zóny môže displej príslušnej zóny zobrazovať symbol „H“ (hot), ktorý upozorňuje na to, že je táto zóna horúca a že hrozí nebezpečenstvo popálenia. Toto zvyškové teplo sa môže využiť.

Funkcia detskej zámky

Táto funkcia zabráni nechcenej prevádzke varnej dosky. Postupujte takto:

a) Uzamknutie

Stlačte a držte symbol pre aktiváciu/deaktiváciu detskej zámky (4) pokiaľ sa neozve pípnutie. Na displeji (3) sa rozsvieti symbol „Lo“ (lock = zamknuté). Ovládací panel varnej dosky je uzamknutý okrem symbolu ZAPNUTIE/VYPNUTIE (1).

b) Odomknutie

Stlačte a držte symbol pre aktiváciu/deaktiváciu detskej zámky (4) pokiaľ sa neozve pípnutie. Symbol „Lo“ zhasne.

Vypnutie varnej dosky

a) Ručné vypnutie

Stlačte symbol ZAPNUTIE/VYPNUTIE (1). Celá varná doska sa vypne a jej nastavenie bude vynulované. Po vypnutí varnej dosky budú displeje pri horúcich varných zónach zobrazovať symboly „H“ (hot). Nedotýkajte sa horúcich varných zón, hrozí nebezpečenstvo popálenia!

b) Automatické vypnutie

Ak vypnete všetky varné zóny, celá varná doska sa do 1 minúty automaticky vypne.

c) Bezpečnostné vypnutie

Doba varenia na jednotlivých varných zónach je z bezpečnostných dôvodov obmedzená na 8 hodín (pri nastavenom stupni výkonu 1 – 3), 4 hodiny (pri nastavenom stupni výkonu 4 – 6) alebo 2 hodiny (pri nastavenom stupni výkonu 7 – 9).

Indikátory zvyškového tepla

Po vypnutí varnej zóny sa na displeji zobrazí symbol „H“ (hot), ktorý signalizuje zvýšenú teplotu povrchu varnej zóny.

Táto signalizácia obmedzuje možnosť popálenia pri vypnutej zóne. Horúce varné miesto sa môže energeticky využiť.

TIPY NA VARENIE

Niektoré príklady nastavenia príkonových stupňov:

- a) Stupeň 1 – 3 je určený
 - na udržiavanie tekutín v miernom varení,
 - na mierny a pomalý ohrev bez nebezpečenstva pripálenia,
 - na rozpustenie masla, čokolády,
 - na rozmrazovanie,
 - na varenie malého množstva kvapaliny.
- b) Stupeň 4 – 6 je možné použiť
 - na intenzívne varenie,
 - na udržiavanie varu väčšieho množstva kvapaliny,
 - na dusenie.
- c) Stupeň 7 – 9 je možné použiť
 - na prípravu pokrmov vyžadujúcich rýchly ohrev a vysokú teplotu (bifteky, rezne, smaženie zemiakov a pod.),
 - na rozohriatie pokrmov pred prepnutím na nižší stupeň.

TIPY NA ÚSPORU ENERGIE

- **Rovné dno nádob**
Používajte hrnce a panvice s hrubými, rovnými dnami. Nerovné dna predlžujú dobu varenia.
- **Správna veľkosť nádoby**
Na každú varnú zónu používajte správnu veľkosť varnej nádoby. Priemer dna hrncov a panvíc by mal byť menší alebo by mal zodpovedať veľkosti varnej zóny.
Pozn.: Nezabúdajte na to, že výrobcovia uvádzajú často horný priemer varných nádob, ktorý je spravidla väčší než priemer dna nádoby.
- **Primeraná veľkosť nádoby**
Na malé množstvo pokrmu používajte malý hrniec. Veľký a iba sčasti naplnený hrniec vyžaduje veľa energie.
- **Zakrytie pokrievkou**
Hrnce aj panvice zakrývajte vždy vhodnou pokrievkou. Pri varení bez pokrievky spotrebujete oveľa viac energie.
- **Varenie s malým množstvom vody**
Varte pokrmy s malým množstvom vody. Ušetríte tak energiu. Pri varení zeleniny sa zachovávajú vitamíny a minerálne látky.
- **Prepnutie na nižší výkonový stupeň**
Prepínajte včas na nižší výkonový stupeň.

ČISTENIE A ÚDRŽBA

Samotná varná doska sa nezohrieva, nemôžu sa na ňu pripáliť ani žiadne zvyšky pokrmov. S čistením varnej dosky nemusíte čakať dovtedy, kým vychladnutie.

V žiadnom prípade nepoužívajte na čistenie varnej dosky vysokotlakové alebo parné čističe!

Ošetrovanie

Varnú dosku ošetrojte ochranným a ošetrovacím prostriedkom určeným na sklokeramický povrch. Pokryje varnú dosku ochrannou vrstvou odpudzujúcou nečistoty a uľahčí jej čistenie.

Čistenie varnej dosky

Varnú dosku čistite po každom varení. Zvyšky po varení sa tak pri ďalšom varení nepripečú. Zvyšky pokrmov a vrstvu masnoty odstráňte škrabkou na sklo.

Vlažnú varnú dosku vyčistíte čistiacim prostriedkom a papierovou utierkou. Ak by bola doska príliš horúca, mohli by

sa na nej objaviť škvryny.

Varnú dosku potom utriete vlhkou handričkou a mäkkou handričkou ju poutierajte dosucha.

Čistiace prostriedky

Používajte čistiace prostriedky, ktoré sú vhodné na sklokeramický povrch, napr. CERA CLEN, Cera-fix, Sidol na ceran + oceľ.

Škvryny od vody môžete odstrániť tiež citrónom alebo octom.

Nevhodné čistiace prostriedky

V žiadnom prípade nepoužívajte:

Drsné špongie, abrazívne prostriedky alebo agresívne čistiace prostriedky ako sprej na čistenie rúry na pečenie a odstraňovač škvŕn.

Škrabka na sklo

Húževnaté nečistoty odstránite najlepšie škrabkou na sklo.

Odstíte škrabku.

Varnú dosku čistite iba vlastným ostrím.

Držiakom škrabky by ste ju mohli poškrabať.

POZOR!

Škrabka je veľmi ostrá. Nebezpečenstvo poranenia! Po čistení škrabku opäť zaistite.

Poškodené ostrie ihneď vymeňte.

Kovovo lesklé sfarbenie

Kovovo lesklé sfarbenia sa objavujú po použití nevhodných čistiacich prostriedkov alebo odretím dna varných nádob. Odstraňujú sa len veľmi ťažko. Používajte prostriedky Stahl-Fix alebo Sidol na ceran + oceľ. Náš servis odstraňuje sfarbenie iba za úhradu.

Ovládací panel

Dbajte na to, aby bol ovládací panel vždy čistý a suchý.

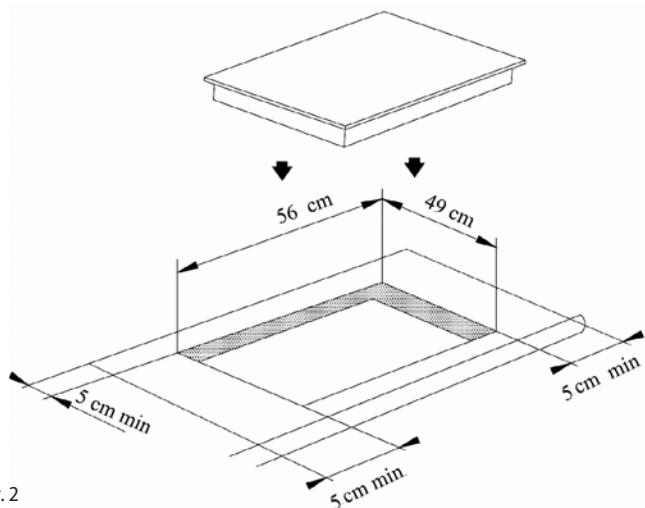
Zvyšky jedál a pokrmy, ktoré vykypeli, negatívne ovplyvňujú jeho funkciu.

INŠTALÁCIA SPOTREBIČA

- Zodpovednosť za inštaláciu spotrebiča má kupujúci, nie výrobca. Na chyby spôsobené nesprávnou inštaláciou sa záruka nevzťahuje.
- Výrobca nenesie žiadnu zodpovednosť za škody spôsobené na osobách, zvieratách a veciach, ktoré vznikli v dôsledku nesprávnej inštalácie.
- Umiestnenie spotrebiča do vhodného nábytku zaisťuje jeho správnu funkciu.
- Spotrebič sa inštaluje do typizovaného kuchynského nábytku, ktorý je určený na vstavané spotrebiče, alebo do vhodne upraveného nábytku, ktorý má rozmery podľa Obr. 2 a 3.
- Kuchynský nábytok musí byť vyrobený z dostatočne tepelne odolného materiálu. Materiály a použité lepidlá musia odolávať ohriatiu spotrebiča zodpovedajúcemu norme ČSN EN 60335-2-6. Materiály a lepidlá, ktoré nezodpovedajú uvedenej norme, sa môžu zdeformovať alebo odlepiť.

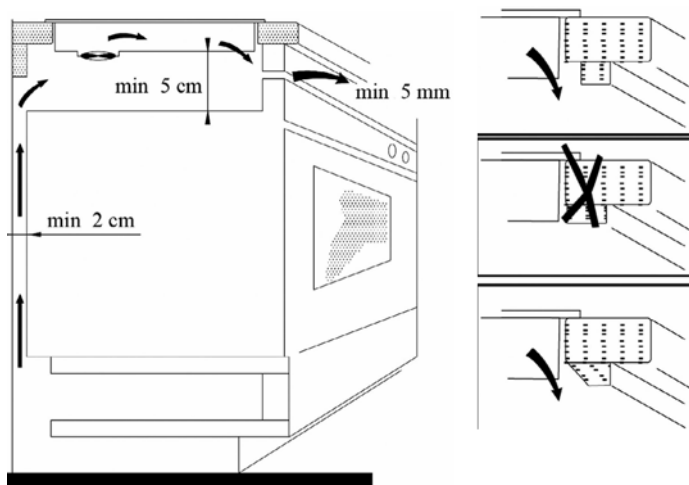
Pri inštalácii spotrebiča dodržiavajte nasledujúci postup:

1. Pred prvým použitím odstráňte zo spotrebiča všetky obaly a marketingové materiály. Varnú dosku inštalujte do výrezu v pracovnej doske minimálnej hrúbky 38 – 40 mm, povrchovo krytej tepelne odolným materiálom. Pracovná doska musí byť inštalovaná vo vodorovnej polohe a na strane pri stene musí byť utesnená proti zatekaniu kvapalín.
2. Pod varnú dosku nie je možné inštalovať bez zvláštného opatrenia rúry na pečenie, u ktorých môžu spaliny z rúry na pečenie prúdiť smerom nahor pod varnú dosku.
3. Požadované rozmery otvoru v pracovnej doske na vstavenie sú na Obr. 2. Po stranách varnej dosky nechajte min. 50 mm odstup od okolitých predmetov a skriniek. Za varnou doskou ponechajte voľných min. 50 mm.



Obr. 2

4. Nad varnú dosku odporúčame inštalovať odsávač pár, nad odsávač je možné umiestniť hornú skrinku. Minimálna vzdialenosť odsávača pár nad varnou doskou je 600 mm. Samostatnú skrinku bez odsávača pár inštalujte min. 760 mm nad varnou doskou.
5. Pri inštalácii použite pracovnú dosku s minimálnou hrúbkou 38 – 40 mm.
6. Z dôvodu účinnej cirkulácie vzduchu musí byť spotrebič umiestnený podľa rozmerov na Obr. 3. Skrinka musí byť skonštruovaná tak, aby do jej spodnej časti mohol prúdiť vzduch. Pod varnou doskou musí byť medzera minimálne 50 mm a za zadnou stenou skrinky musí byť medzera minimálne 50 mm.



Obr. 3

7. Pred inštaláciou spotrebiča do výrezu v pracovnej doske nalepte po obvode spodnej časti sklokeramickej dosky tesnenie proti zatekaniu kvapalín (priložené podľa typu).
8. Spotrebič nasuňte na kraj pracovnej dosky a prestrčte prírodný kábel cez pracovnú dosku skrinky tak, aby bola po inštalácii prístupná jeho zástrčka alebo svorkovnica.
9. Opatrne zasuňte spotrebič na zvolené miesto. Dbajte na to, aby nedošlo k priškripeniu prírodného kábla. Zaisťte ho v požadovanej polohe 4 príchytkami (súčasť balenia).
10. Pripojte prírodný kábel do zásuvky elektrického napätia alebo do svorkovnice.

Demontáž

V prípade, že spotrebič demontujete, je dôležité dodržať správne poradie úkonov:

1. Najskôr odpojte prírodný kábel od elektrickej siete (vytiahnite zástrčku alebo vypnite istič).
2. Uvoľnite upevňovacie príchytky.
3. Vysuňte spotrebič a pritom opatrne vytiahnite prírodný kábel.

Pripojenie do elektrickej siete

- **Pripojenie spotrebiča musí vykonať iba kvalifikovaný odborník!**
- Overte, či pripájané napätie a prúdové istenie zodpovedá výkonovým hodnotám uvedeným na typovom štítku spotrebiča. Obzvlášť u jednofázového pripojenia (230 V) by mohlo dôjsť k preťaženiu inštalovaného elektrického obvodu. Odporúčame použiť samostatne istený elektrický obvod.
- **Používajte iba rozvody elektrického napätia s ochranným vodičom PE.**
- Nepoužívajte rozbočovacie zástrčky, konektory ani predlžovacie káble. Mohli by spôsobiť nebezpečenstvo požiaru z prehriatia.
- Zástrčka prírodného kábla alebo príslušný istič spotrebiča musia byť voľne prístupné aj po inštalácii.
- Elektrická bezpečnosť spotrebiča môže byť garantovaná iba vtedy, pokiaľ je ochranná svorka spotrebiča spojená s ochranným vodičom elektrickej rozvodnej siete.
- Výrobca nenesie zodpovednosť za poškodenie osôb alebo vecí v dôsledku chýbajúceho alebo nesprávneho ochranného spojenia.
- Prírodný kábel musí byť umiestnený tak, aby sa nedostal do kontaktu s horúcimi časťami spotrebiča a aby nebol deformovaný a nadmerne ohýbaný.

Zapojenie svorkovnice spotrebiča

POZOR!

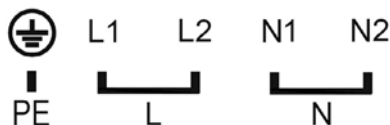
Pripojenie spotrebiča musí vykonať iba kvalifikovaný odborník!

Do rozvodu pred spotrebičom musí byť zabudovaný spínač alebo istič na odpojenie spotrebiča z elektrickej siete, u ktorého je vzdialenosť rozpojených kontaktov všetkých pólov min. 3 mm.

Spotrebič je možné pripojiť týmto spôsobom:

3-žilovým prírodným káblom (230 V)

Použite kábel s vodičmi s prierezom min. 4 mm, napr. typu H05V2V2-F3x4,0, ktorého konce upravte proti rozstrapkaniu nalisovanými koncovkami. Pripojenie je uvedené na Obr. 4.

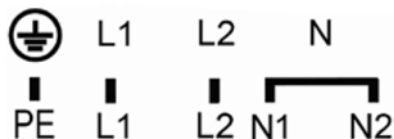


230 V ~, H05V2V2-F3x4,0

Obr. 4

4 alebo 5- žilovým prívodným káblom (400 V 2N)

Použite napr. kábel s vodičmi s prierezom min. 4 mm, napr. typu H05V2V2-F4x4,0 alebo H05V2V2-F5x4,0, ktorého konce upravte proti rozstrapkaniu nalisovanými koncovkami. Pripojenie je na Obr. 5.



400 V 2N ~, H05V2V2-F4x4,0

Obr. 5

Po upevnení koncov vodičov pod hlavy skrutiek v svorkovnici založte kábel do svorkovnice a zaistite ho proti vytrhnutiu sponou.

Po pripojení spotrebič otočte do pracovnej polohy, vložte do výrezu a skontrolujte polohu prívodného kábla.

RIEŠENIE ŤAŽKOSTÍ

Problém	Príčina, riešenie
Pri zapnutí varnej dosky zareaguje istenie domácej elektroinštalácie.	Skontrolujte, či príkon všetkých zapnutých spotrebičov neprekračuje maximálne zaťaženie domácej elektroinštalácie. Zistite, či istenie nevypadne tiež pri zapnutí inej varnej zóny.
Varná doska sa vyplá.	Niekoľko sa neúmyselne dotkol hlavného vypínača. Znova varnú dosku zapnite. Ešte raz vykonajte nastavenie.
Keď na indukčnú varnú zónu postavíte nádobu, jej displej zobrazuje symbol „U“ (a varná zóna neheje).	Preverte, či je varná nádoba elektromagnetická (či ju priťahuje magnet). Skontrolujte, či má dno nádoby dostatočne veľký priemer. Pokiaľ sa varná nádoba pri použití príliš zohriala, nechajte ju vychladnúť. V prípade, že ani po ďalšom vypnutí a zapnutí ukazovateľ ešte stále nesvieti, odpojte varnú dosku zo siete. Počkajte 20 sekúnd a znovu ju pripojte.
Zobrazený kód F0, F1, F2	Chyba chladiaceho ventilátora. Kontaktujte autorizovaný servis.
Zobrazený kód F3-F8	Chyba teplotného čidla. Kontaktujte autorizovaný servis.
Zobrazený kód E1, E2	Nesprávne sieťové napätie. Skontrolujte prívodné sieťové napätie.
Zobrazený kód E3, E4	Príliš vysoká teplota. Skontrolujte typ použitej varnej nádoby.
Zobrazený kód E5, E6	Prehriata varná zóna. Pred ďalším použitím ju nechajte vychladnúť.

Prevádzkové zvuky spotrebiča

Technológia indukčného ohrevu je založená na určitých vlastnostiach kovových materiálov, keď sa ocitnú pod vplyvom vysokofrekvenčného vlnenia. Za určitých okolností sa môžu tieto vibrácie prejavovať slabšími zvukmi, ktoré nesignalizujú chybu. Sú to napr.:

Hlboké bručanie ako pri transformátore	Tento zvuk sa objavuje pri varení na vysoký stupeň výkonu. Jeho príčinou je veľké množstvo energie, ktoré sa prenáša z varnej dosky na varnú nádobu. Tento zvuk zmizne alebo zoslabne, hneď ako prepnete varnú zónu na nižší výkon.
Pískanie	Tento zvuk sa objavuje väčšinou pri prázdnej varnej nádobe. Zmizne hneď ako nalejete do nádoby vodu, alebo do nej vložíte potraviny.
Vysoké pískavé tóny	Tieto zvuky sa objavujú hlavne pri varných nádobách, ktoré sa skladajú z viacerých vrstiev rôznych materiálov, vo chvíli, keď sú v prevádzke na maximálny výhrevný výkon. Tento efekt nemá vplyv na výsledok varenia. Toto pískanie zmizne alebo zoslabne hneď ako sa zníži výkon.
Praskanie	Tento zvuk sa objavuje pri varných nádobách, ktoré sa skladajú z niekoľkých vrstiev rôznych materiálov. Zvuk vyvolávajú vibrácie na spojovacích plochách rôznych vrstiev. Tento zvuk závisí od varnej nádoby. Môže sa meniť podľa množstva a druhu potravín, ktoré sa v nádobe varia.
Zvuk ventilátora	Pre správny chod elektroniky je nevyhnutné, aby fungovala pri trvale kontrolovanej teplote. Preto je varná doska vybavená ventilátorom, ktorý sa podľa nameranej teploty môže nastaviť na rôzne stupne výkonu. Ventilátor môže byť v prevádzke aj po vypnutí varnej dosky, pokiaľ je nameraná teplota stále ešte príliš vysoká.

SERVIS

Údržbu rozsiahlejšieho charakteru alebo opravu, ktorá vyžaduje zásah do vnútorných častí výrobku, musí vykonať odborný servis.

OCHRANA ŽIVOTNÉHO PROSTREDIA

- Preferujte recykláciu obalových materiálov a starých spotrebičov.
- Škatuľa od spotrebiča môže byť daná do zberu triedeného odpadu.
- Plastové vrecká z polyetylénu (PE) odovzdajte do zberu materiálu na recykláciu.

Recyklácia prístroja na konci jeho životnosti:



Tento prístroj je označený podľa európskej smernice 2012/19/EÚ o elektrickom odpade a elektrických zariadeniach (WEEE). Symbol na výrobku alebo jeho obale udáva, že výrobok nepatrí do domáceho odpadu. Treba ho odovzdať na zberné miesto na recykláciu elektrických a elektronických zariadení. Zaisťením správnej likvidácie tohto výrobku zabránite ničeniu životného prostredia a ľudského zdravia. Likvidácia musí byť vykonaná v súlade s predpismi na likvidáciu odpadu. Podrobnejšie informácie o recyklácii tohto výrobku zistíte na príslušnom miestnom úrade, u služby na likvidáciu domového odpadu alebo v obchode, kde ste výrobok kúpili.

PODZIĘKOWANIE

za zakup produktu marki Concept i życzymy Państwu pełnej satysfakcji podczas jego użytkowania.

Przed pierwszym użyciem należy uważnie przeczytać całą instrukcję obsługi, zachowując ją na przyszłość. Prosimy zadbać o to, aby także pozostałe osoby, które będą posługiwały się urządzeniem, zapoznały się z niniejszą instrukcją.

Co to znaczy gotowanie indukcyjne?

Gotowanie indukcyjne opiera się na zupełnie innej zasadzie niż zwykłe sposoby podgrzewania. Ciepło indukcyjne wytwarza się bezpośrednio w naczyniu do gotowania, przy czym pole grzewcze pozostaje zimne. W porównaniu z innymi metodami podgrzewania sposób ten ma wiele zalet:

1. Oszczędność czasu przy gotowaniu i pieczeniu

Nie ogrzewa się płyta szklano-ceramiczna, ale bezpośrednio naczynie do gotowania. Nie dochodzi do dużych strat ciepła, więc efektywność jest wyższa niż przy innych metodach podgrzewania.

2. Oszczędność energii

Jak dowiedziono, przy gotowaniu indukcyjnym zużywa się mniej energii elektrycznej niż przy innych metodach gotowania.

3. Kontrolowany dopływ ciepła, to większe bezpieczeństwo

Płyta grzewcza przekazuje ciepło lub przerywa jego dopływ bezpośrednio po nastawieniu mocy. Jeżeli naczynie do gotowania zostanie zdjęte z płyty grzewczej, podgrzewanie zostanie przerwane, bez potrzeby wcześniejszego wyłączenia pola grzewczego. Po zakończeniu gotowania na płycie szklano-ceramicznej pozostaje tylko ciepło, które przeniknęło z naczynia do gotowania. Pomimo tego nie zaleca się pozostawiania na płycie jakichkolwiek przedmiotów bez nadzoru.

Uwaga: Aby ograniczyć podgrzewanie niepożądane, np. przy położeniu metalowych narzędzi na płytę, system aktywizuje się dopiero przy określonej wielkości dna naczynia.

UWAGA!

Urządzenie to odpowiada dyrektywom bezpieczeństwa i kompatybilności elektromagnetycznej, jednak pomimo tego w zasięgu urządzenia nie powinny poruszać się osoby z **kardiostymulatorem**. Może powodować nieprawidłowe działanie również innych urządzeń, jak np. aparaty słuchowe.

Jeżeli urządzenie jest włączone nie należy do niego przybliżać przedmiotów czułych magnetycznie (dyskiety, karty kredytowe, taśmy magnetofonowe itp.).

SPIS TREŚCI

PODZIĘKOWANIE.....	31
PARAMETRY TECHNICZNE	32
OSTRZEŻENIA	32
OPIS PRODUKTU	36
OPIS PANELU STEROWANIA.....	36
INSTRUKCJA OBSŁUGI.....	36
PORADY DOTYCZĄCE GOTOWANIA	38
WSKAZÓWKI JAK ZAOSZCZĘDZIĆ ENERGIĘ.....	38
CZYSZCZENIE I KONSERWACJA.....	38
INSTALACJA URZĄDZENIA	39
ROZWIĄZYWANIE PROBLEMÓW	42
SERWIS	43
OCHRONA ŚRODOWISKA.....	43

PARAMETRY TECHNICZNE	
Napięcie	220 – 240 ~ 50/60 Hz
Maks. pobór mocy	6400 W
Średnica i moc lewego przedniego pola grzewczego	ø 160 mm, 1400 W
Średnica i moc lewego tylnego pola grzewczego	ø 180 mm, 1800 W
Średnica i moc prawego tylnego pola grzewczego	ø 160 mm, 1400 W
Średnica i moc prawego przedniego pola grzewczego	ø 180 mm, 1800 W
Wymiary zewnętrzne (sz x gł x w)	590 x 520 x 60 mm
Rozmiary do instalacji (sz x gł x w)	560 x 490 x 52 mm
Ciężar	10,2 kg
Poziom hałasu wentylatora	< 60 dB(A)

Producent zastrzega sobie prawo dokonywania zmian technicznych bez uprzedniego informowania, nie odpowiada za błędy druku i różnice w wyglądzie produktu w porównaniu z ilustracją.

OSTRZEŻENIA:

Przy dostarczeniu urządzenia

- Natychmiast po dostarczeniu należy sprawdzić opakowanie i urządzenie, czy nie doszło do ich uszkodzenia podczas transportu.
- Jeżeli urządzenie jest uszkodzone, nie należy go używać. Należy bezzwłocznie skontaktować się z dostawcą.
- Przed rozpoczęciem użytkowania należy usunąć z urządzenia wszystkie elementy opakowania i wyjąć materiały marketingowe.
- Opakowanie należy we właściwy sposób zutylizować.

Instalacja

- Urządzenie przeznaczone jest do zabudowy w otworze blatu kuchennego.
- Uszczelka gumowa przyklejona od dołu do krawędzi płyty podstawowej zapobiega przedostawaniu się cieczy pod płytę.
- Podczas instalacji i podłączania urządzenia należy postępować według instrukcji montażu.
- Podczas instalacji urządzenie musi być odłączone od sieci elektrycznej.
- Przed pierwszym użyciem urządzenia należy upewnić się, czy instalacja elektryczna w budynku jest uziemiona i czy spełnia wymogi wszystkich obowiązujących przepisów bezpieczeństwa.
- Należy sprawdzić, czy napięcie w sieci oraz zabezpieczenie prądowe odpowiadają wartościom podanym na tabliczce znamionowej urządzenia. Należy korzystać wyłącznie z uziemionego przyłącza elektrycznego.
- Po zainstalowaniu urządzenia jego wtyczka elektryczna lub zabezpieczenie muszą być dostępne.
- Instalacji i przyłączenia urządzenia do mediów musi dokonać technik posiadający odpowiednie uprawnienia.
- Jeżeli urządzenie nie zostanie przyłączone do mediów i zainstalowane we właściwy sposób, może grozić to poważnym urazem lub śmiercią.
- Producent nie odpowiada za szkody powstałe w wyniku nieodpowiedniego użytkowania urządzenia lub jego niewłaściwego podłączenia do sieci elektrycznej.

Użytkowanie urządzenia

- Nie należy używać urządzenia w sposób inny, niż podano w niniejszej instrukcji.
- Urządzenia należy używać tylko w gospodarstwie domowym, tylko do przygotowania potraw.
- W trakcie pracy urządzenia oraz przez krótki czas po jej zakończeniu nie należy dotykać gorących powierzchni.

- Nie wolno dotykać urządzenia wilgotnymi lub mokrymi rękami.
- W przypadku awarii, należy wyłączyć urządzenie i wyjąć wtyczkę z gniazdka elektrycznego lub wyłączyć odpowiednie zabezpieczenie.
- Wyłączając urządzenie z gniazdka, nie wolno szarpać za przewód zasilający, należy chwycić wtyczkę i pociągnąć za nią.
- Należy regularnie kontrolować urządzenie i przewód zasilający pod kątem ewentualnych uszkodzeń. Nie wolno włączać uszkodzonego urządzenia elektrycznego.
- Nie należy zanurzać przewodu zasilającego ani wtyczki w wodzie lub innych cieczach.
- Jeżeli urządzenie nie jest używane, wszystkie elementy sterowania powinny być w położeniu „wyłączone”.
- Nie należy używać sprzętu z uszkodzoną powierzchnią, zużytego lub posiadającego inne wady.

Kiedy w domu są dzieci

- Urządzenia należy używać w miejscu niedostępnym dla dzieci i osób nieodpowiedzialnych. Nie należy pozwolić im na posługiwanie się urządzeniem.
- Osoby niepełnosprawne ruchowo lub umysłowo, osoby nieodpowiedzialne lub osoby, które nie zapoznały się z niniejszą instrukcją, mogą używać urządzenia tylko pod nadzorem odpowiedzialnej, poinformowanej osoby.
- Jeżeli w trakcie pracy urządzenia w pobliżu znajdują się dzieci, należy zachować szczególną ostrożność.
- Nie należy pozwolić na to, aby urządzenie służyło dzieciom do zabawy.
- Nie należy używać akcesoriów innych niż zalecane przez producenta.

Gotowanie

- W czasie gotowania, potrawy takie jak zupy, sosy, czy napoje mogą się zagotować i bardzo szybko wykipieć. Dlatego zalecamy ostrożność przy gotowaniu potraw tego typu, dobranie odpowiedniej temperatury oraz ich mieszanie podczas gotowania.
- Przegrzany olej lub tłuszcz może szybko się zapalić. Niebezpieczeństwo pożaru!
- Tłuszczu lub oleju nie wolno nigdy podgrzewać bez nadzoru!
- W przypadku zapalenia się oleju nie wolno w żadnym wypadku gasić go wodą. Naczynie należy natychmiast przykryć pokrywką lub talerzem.
- Należy wyłączyć urządzenie i odczekać na wystygnięcie naczynia i jego zawartości.

Gorące pola grzewcze

- Nie wolno dotykać gorących pól grzewczych. Niebezpieczeństwo poparzenia!
- Wskaźnik zakumulowanego ciepła „H” informuje, że pola grzewcze są jeszcze gorące. Należy pilnować dzieci, aby nie zbliżyły się do urządzenia. Niebezpieczeństwo poparzenia!
- Nie wolno odkładać przedmiotów palnych na płytę grzewczą. Niebezpieczeństwo pożaru!
- Jeżeli pod płytą grzewczą znajduje się szuflada, nie wolno w niej przechowywać przedmiotów palnych lub sprejów. Niebezpieczeństwo pożaru!
- Kable zasilające urządzeń elektrycznych nie mogą dotykać gorących pól grzewczych. Uszkodzeniu mogą ulec izolacje kabli oraz płyta grzewcza.

Mokre dna naczyń a pola grzewcze

- Jeżeli pomiędzy dnem naczynia a polem grzewczym znajduje się woda, może wytworzyć się para pod ciśnieniem. Naczynie do gotowania może pod ciśnieniem pary podskoczyć w górę. Niebezpieczeństwo zranienia!
- Należy zadbać, aby pola grzewcze i dna naczyń były suche.

Pęknięcia w płycie szklano-ceramicznej

- Jeżeli na płycie szklano-ceramicznej pojawią się jakiegokolwiek pęknięcia, szczeliny lub uskoki istnieje zagrożenie porażenia prądem elektrycznym.
- Należy natychmiast wyłączyć urządzenie. Ponadto należy odłączyć je od sieci elektrycznej, wyłączając odpowiedni wyłącznik przyłącza.
- W celu zapewnienia naprawy należy skontaktować się z autoryzowanym serwisem.

Pole grzewcze grzeje, ale wskaźnik nie działa

- Jeżeli pole grzewcze grzeje, ale jego wskaźnik nie działa, należy je wyłączyć. Niebezpieczeństwo poparzenia!
- W celu zapewnienia naprawy należy skontaktować się z autoryzowanym serwisem.

Nie wolno odkładać na indukcyjną płytę grzewczą żadnych przedmiotów metalowych

- Nie wolno pozostawiać na indukcyjnej płycie grzewczej pokrywek lub innych przedmiotów metalowych.
- Jeżeli doszłoby do przypadkowego włączenia urządzenia, przedmioty te mogłyby się bardzo szybko rozgrzać i spowodować poparzenia.

Wentylator chłodzący

- Pod płytą grzewczą znajduje się wentylator.
- Uwaga! Jeżeli płyta grzewcza umieszczona jest nad szufladą, nie mogą się w niej znajdować żadne drobne przedmioty lub papiery, ponieważ wentylator mógłby je zassać, co spowodowałoby jego uszkodzenie lub negatywnie wpłynęłoby na chłodzenie urządzenia.
- W szufladzie lub w pobliżu płyty grzewczej nie mogą być przechowywane żadne folie aluminiowe lub materiały palne (np. spreje). Niebezpieczeństwo wybuchu!
- Pomiedzy zawartością szuflady kuchennej a wentylatorem powinna zostać zachowana odległość minimum 2 cm.

Dno garnków i patelni

- Gotowanie indukcyjne wykorzystuje magnetyczne właściwości materiału do generowania ciepła. Naczynia muszą więc zawierać żelazo. Należy skontrolować przy pomocy magnesu właściwości magnetyczne naczyń.
- Nie należy używać naczyń z odprysniętą emalią. W miejscu uszkodzenia emalii powstaje wysoka temperatura, która punktowo ogrzewa płytę grzewczą. Grozi to uszkodzeniem płyty grzewczej!
- Nie należy używać naczyń do gotowania z wygiętym dnem (Rys. 1), obniża to sprawność gotowania.



Rys. 1

- Szorstkie dno garnków i patelni mogą porysować szklano-ceramiczną płytę grzewczą. Dlatego należy kontrolować naczynia do gotowania.
- Naczynia do gotowania na włączonej płycie grzewczej muszą zawierać płyny lub potrawy. Płyta grzewcza wyposażona jest w wewnętrzny system zabezpieczający przed przegrzaniem. Jednak puste naczynie może zagrzać się tak szybko, że automatyczny wyłącznik nie zdąży zareagować i osiągnie ono bardzo wysoką temperaturę. Można w ten sposób uszkodzić dno naczyń i płytę szklano-ceramiczną. Jeżeli jednak tak się stanie, to nie wolno dotykać naczyń, ale należy wyłączyć płytę. Jeżeli urządzenie po ostygnięciu nie grzeje, należy skontaktować się z autoryzowanym serwisem.

Gorące naczynia do gotowania

- Nie wolno stawiać gorących garnków lub patelni na panelu sterowania, ani na ramie lub krawędzi płyty. Mogłoby dojść do jej uszkodzenia.

Sól, cukier i piasek

- Sól, cukier i ziarenka piasku, (np. z czyszczonych warzyw) mogą porysować płytę grzewczą. Nie należy używać płyty grzewczej jako powierzchni roboczej lub do składowania!

Twarde i ostre przedmioty

- Jeżeli na płytę grzewczą spadną twarde lub ostre przedmioty mogą ją uszkodzić. Nie należy więc umieszczać takich przedmiotów nad płytą grzewczą.

Potrawy wykipiałe

- Cukier i potrawy z dużą zawartością cukru przy kontakcie z płytą grzewczą mogą ją uszkodzić. Wykipiałe potrawy tego rodzaju trzeba natychmiast usunąć przy pomocy skrobaczki do szkła.
UWAGA! Skrobaczka do szkła jest ostra.

Folie i tworzywa sztuczne

- Folia aluminiowa i naczynia z tworzyw sztucznych ulegają stopieniu na gorących polach grzewczych.
- Ochronna folia na palnik nie jest odpowiednia dla płyty grzewczej.

Przykłady możliwych uszkodzeń

- Niżej przedstawione uszkodzenia nie wpływają negatywnie na funkcjonalność i moc płyty grzewczej.

**Plamy**

Przypalone pozostałości cukru lub potraw z dużą zawartością cukru.

**Zadrapania**

Zadrapania powstałe od ziarenek soli, cukru lub piasku, ewentualnie naczyń o szorstkich dnach.

**Przebarwienia**

Metaliczne, świecące przebarwienia powstają w wyniku użycia nieodpowiednich środków czyszczących lub obtarć dna naczyń do gotowania.

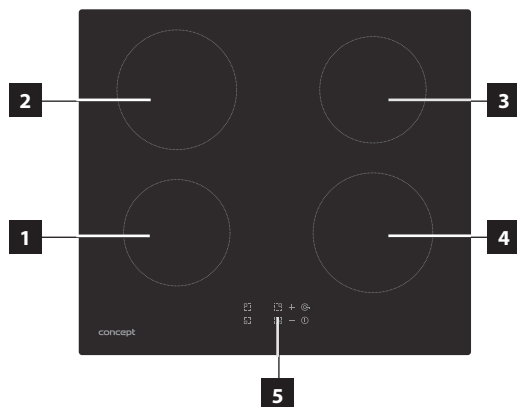
**Zużycie ornamentu**

Zużycie powstałe w wyniku użycia nieodpowiednich środków czyszczących.

Niniejsze uszkodzenia powstały w wyniku niewłaściwej konserwacji płyty grzewczej i nie są objęte gwarancją. Nie są to wady techniczne urządzenia.

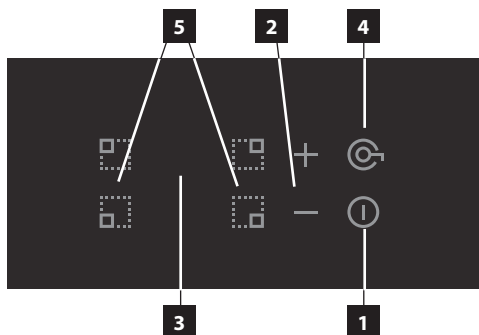
OPIS PRODUKTU

- 1 Lewe przednie pole grzewcze (ø 160 mm)
- 2 Lewe tylne pole grzewcze (ø 180 mm)
- 3 Prawe tylne pole grzewcze (ø 160 mm)
- 4 Prawe przednie pole grzewcze (ø 180 mm)
- 5 Panel sterowania



OPIS PANELU STEROWANIA

- 1 Symbol WŁĄCZONE/WYŁĄCZONE
- 2 Symbole ustawienia mocy pól grzewczych
- 3 Symbole ustawienia stopnia mocy pól grzewczych
- 4 Symbol aktywacji/dezaktywacji blokady przeciw dzieciom
- 5 Symbole wyboru pola grzewczego



INSTRUKCJA OBSŁUGI

- Na płycie grzewczej wyznaczone są miejsca – elektryczne pola grzewcze – przeznaczone tylko do gotowania. Średnice pól grzewczych odpowiadają normalnym rozmiarom naczyń do gotowania.
- Podgrzewana jest tylko powierzchnia wewnątrz wyznaczonej średnicy, pozostała powierzchnia pozostaje relatywnie chłodna i może być wykorzystana, jako miejsce do odstawienia naczyń.
- Do przegrzania pola grzewczego pod płytą szklano-ceramiczną nie dopuszcza ogranicznik temperatury.
- Świejące symbole „H” na pozycjach wskaźników sygnalizacji mocy informują o podwyższonej temperaturze pola grzewczego po wyłączeniu. Gorące pole grzewcze może być energetycznie wykorzystane. Symbol zgaśnie po ochłodzeniu pola grzewczego do temperatury niegrożącej poparzeniem.
- Moce pól grzewczych są regulowane w zakresie 9-cio stopniowym za pomocą symboli dotykowych z odpowiednimi wskaźnikami na panelu sterowania. Przy każdym wciśnięciu symbolu odezwie się sygnał dźwiękowy. Czas reakcji po wciśnięciu symbolu wynosi 1 sekundę, dlatego należy przez ten czas przytrzymać na nim palec.

UWAGA!

- Sterowanie dotykowe jest aktywizowane po dotknięciu palcem odpowiedniego symbolu na płycie szklano-ceramicznej. Dlatego panel sterowania powinien być czysty i suchy.
- Sensory nie reagują na ciemne, matowe kolory (nie należy używać czarnych rękawic). Nie należy nic kłaść na panelu sterowania płyty grzewczej.

- Uwaga na niepożądane włączenie urządzenia, np. przez zwierzęta domowe!
- Przy odłączeniu płyty grzewczej od sieci elektrycznej dojdzie do anulowania ustawionych parametrów i do zamknięcia sterowania płyty grzewczej.
- Przy podłączeniu urządzenia do prądu jednofazowego (patrz rozdział Podłączenie listwy zaciskowej urządzenia) nie można wykorzystywać pełnej mocy wszystkich pól grzewczych. Aby nie doszło do przeciążenia odpowiedniego zabezpieczenia, urządzenie automatycznie obniża moc poszczególnych pól grzewczych.

Przed pierwszym uruchomieniem

Przed rozpoczęciem użytkowania nowego urządzenia należy obmyć je wilgotną ściereczką.

Włączenie płyty grzewczej

Wcisnąc symbol WŁĄCZONE/WYŁĄCZONE (1) włączyć płytę grzewczą. Jeżeli w ciągu 1 minuty nie dojdzie do wykonania następnego wyboru, płyta grzewcza wyłączy się automatycznie.

Włączenie pola grzewczego

1. Poprzez wciśnięcie symbolu pola grzewczego (5) zostanie ono zaktywizowane. Na wyświetlaczu pól grzewczych (3) zacznie migać „0” przy wybranym polu grzewczym.
2. Należy nastawić wymagany stopień mocy, poprzez wielokrotne przyciskanie symbolu „+” lub „-” (2), na wartości **od 1 do 9**. Jeżeli w ciągu 5 sekund nie dokona się wyboru stopnia mocy, płyta grzewcza powróci do trybu wyboru pola grzewczego.

Uwaga: Jeżeli na wyświetlaczu (3) świeci się symbol „U”, średnica naczyńia do gotowania jest zbyt mała lub jest ono wykonane z niewłaściwego materiału. Należy skorzystać z mniejszego pola grzewczego lub z naczynia o większej średnicy dna, ewentualnie z innego materiału.

Wyłączenie pola grzewczego

1. Poprzez wciśnięcie symbolu pola grzewczego (5) zostaje ono zaktywizowane (miga cyfra wybranego pola).
2. Przez wielokrotne przyciskanie symbolu „-” należy stopniowo ustawić stopień mocy na „0”, lub poprzez jednoczesne wciśnięcie obu symboli „+” i „-” pole grzewcze zostanie wyłączone.
3. Po wyłączeniu pola grzewczego na wyświetlaczu danego pola może świecić się symbol „H” (hot), który informuje, że to pole jest gorące i grozi poparzeniem. To zakumulowane ciepło można wykorzystać.

Funkcja blokady przeciw dzieciom

Funkcja ta zapobiega niezamierzonemu użytkowaniu płyty grzewczej. Należy postępować w sposób następujący:

a) Zablokowanie

Wcisnąć i przytrzymać symbol aktywacji/dezaktywacji blokady przeciw dzieciom (4) aż odezwie się sygnał dźwiękowy. Na wyświetlaczu (3) zapali się symbol „Lo” (lock = zamknięto). Panel sterowania płyty grzewczej jest zablokowany poza symbolem WŁĄCZONE/WYŁĄCZONE (1).

b) Odblokowanie

Wcisnąć i przytrzymać symbol aktywacji/dezaktywacji blokady przeciw dzieciom (4) aż odezwie się sygnał dźwiękowy. Symbol „Lo” zgaśnie.

Wyłączenie płyty grzewczej

a) Wyłączenie ręczne

Wcisnąć symbol WŁĄCZONE/WYŁĄCZONE (1). Cała płyta grzewcza zostanie wyłączona, a jej ustawienia zostaną wyzerowane. Po wyłączeniu płyty grzewczej na wyświetlaczach gorących pól grzewczych będzie widoczny symbol „H” (hot). Nie wolno dotykać gorących pól grzewczych – niebezpieczeństwo poparzenia!

b) Wyłączanie automatyczne

Po wyłączeniu wszystkich pól grzewczych, cała płyta grzewcza wyłączy się automatycznie w ciągu 1 minuty.

c) Wyłączenie awaryjne

Czas gotowania na poszczególnych polach grzewczych ze względów bezpieczeństwa ograniczony jest do 8 godzin (przy nastawionych stopniach mocy na 1-3), do 4 godzin (przy nastawionych stopniach mocy na 4-6) lub do 2 godzin (przy nastawionych stopniach mocy na 7-9).

Wskaźniki ciepła zakumulowanego

Po wyłączeniu pola grzewczego, na wyświetlaczu pojawi się symbol „H” (hot), który sygnalizuje podwyższoną temperaturę powierzchni pola grzewczego.

Sygnalizacja ta ogranicza możliwość poparzenia przez wyłączone pole grzewcze. Gorące pole grzewcze może być energetycznie wykorzystane.

PORADY DOTYCZĄCE GOTOWANIA

Niektóre przykłady ustawienia stopni mocy:

- a) Stopień 1-3 przeznaczony jest do:
 - utrzymywania płynów w stanie ciepłym,
 - do lekkiego i delikatnego podgrzewania bez niebezpieczeństwa przypalenia,
 - rozpuszczania masła, czekolady,
 - do rozmrażania,
 - do gotowania małej ilości płynów.
- b) Stopień 4-6 można wykorzystać do:
 - gotowania intensywnego,
 - do gotowania większej ilości płynów,
 - do duszenia.
- c) Stopień 7-9 można wykorzystać do:
 - przygotowywania potraw wymagających szybkiego podgrzania i wysokiej temperatury (bitki, kotlety, smażone ziemniaki itp.),
 - do rozgrzania potraw przed przełączeniem na niższy stopień.

WSKAZÓWKI JAK ZAOSZCZĘDZIĆ ENERGIĘ

- **Równe dno naczyń**
Należy używać garnków i patelni z grubymi i równymi dnami. Nierówne dno powoduje przedłużenie czasu gotowania.
- **Właściwa wielkość naczynia**
Do każdego pola grzewczego należy używać naczynia do gotowania o prawidłowej wielkości. Średnica dna garnków i patelni powinna być mniejsza lub odpowiadać wielkości pola grzewczego.
Uwaga: Nie należy zapominać o tym, że producenci często podają górną średnicę naczyń, która z reguły jest większa od średnicy dna pojemnika.
- **Właściwa wielkość naczyń**
Do małej ilości potrawy należy używać małych garnków. Duże garnki napełnione tylko częściowo wymagają dużo energii.
- **Używanie pokrywek**
Garnki i patelnie należy zawsze przykrywać odpowiednią pokrywką. Przy gotowaniu bez pokrywy zużywa się o wiele więcej energii.
- **Gotowanie w małej ilości wody**
Przy gotowaniu potraw należy używać jak najmniejszej ilości wody. Można w ten sposób zaoszczędzić energię. Przy gotowaniu warzyw pozwala to na zachowanie witamin i substancji mineralnych.
- **Przełączenie mocy na niższą**
Potrawy należy gotować przy najniższej wymaganej mocy grzewczej.

CZYSZCZENIE I KONSERWACJA

Płyta grzewcza się nie ogrzewa, więc nie mogą się na niej przypalić żadne resztki potraw. Z czyszczeniem płyty grzewczej nie trzeba czekać do jej wystudzenia.

W żadnym wypadku nie wolno do czyszczenia płyty grzewczej używać czyszczynek wysokociśnieniowych lub parowych!

Konserwacja

Płyte grzewczą należy konserwować środkami ochronnymi i konserwującymi przeznaczonymi do płyt szklano-ceramicznych. Pokryją one płytę grzewczą warstwą ochronną przed zanieczyszczeniami i ułatwią jej czyszczenie.

Czyszczenie płyty grzewczej

Płyte grzewczą należy czyścić po każdym gotowaniu. W ten sposób pozostałości po gotowaniu nie przypalą się podczas następnego gotowania.

Pozostałości potraw i warstwę tłuszczu należy usunąć przy pomocy skrobaczki do szkła.

Letnią płytę grzewczą należy czyścić środkiem czyszczącym i ręcznikiem papierowym. Jeżeli płyta byłaby za gorąca mogłyby się na niej pojawić plamy.

Następnie, płytę grzewczą należy przetrzeć wilgotną szmatką i wytrzeć do sucha miękką ścierką.

Środki czyszczące

Należy używać środków czyszczących przeznaczonych do powierzchni szklano-ceramicznych np. CERA CLEN, Cera-fix, Sidol do ceram+stal.

Plamy od wody można usunąć przy pomocy cytryny lub octu.

Nieodpowiednie środki czyszczące

W żadnym wypadku nie należy używać: szorstkich gąbek, środków ściernych lub agresywnych środków czyszczących, takich jak spreje do czyszczenia piekarników i odplamiacze.

Skrobaczka do szkła

Zanieczyszczenia ciągliwe najlepiej usuwać przy pomocy skrobaczki do szkła. Odbezpieczyć skrobaczkę.

Płyte grzewczą należy czyścić tylko samym ostrzem.

Uchwyt skrobaczki mógłby ją porysować.

UWAGA!

Skrobaczka jest bardzo ostra. Niebezpieczeństwo zranienia! Po czyszczeniu skrobaczkę należy ponownie zabezpieczyć. Uszkodzone ostrze trzeba natychmiast wymienić.

Metaliczne, świecące przebarwienia

Metaliczne, świecące przebarwienia pojawiają się po użyciu niewłaściwych środków czyszczących lub przez otarcie dna naczyń do gotowania.

Usuwa się je bardzo ciężko. Można użyć środków Stahl-Fix nebo Sidol do ceram + stal. Nasze serwisy usuwają przebarwienia tylko odpłatnie.

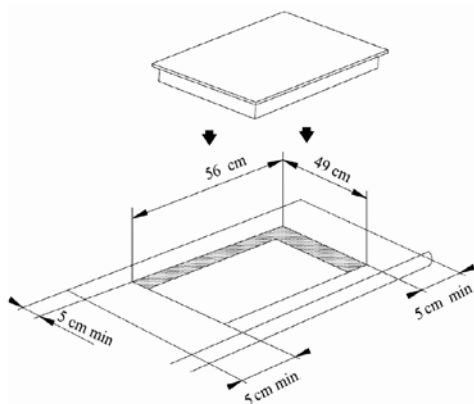
Panel sterowania

Należy dbać o to, aby panel sterowania był zawsze czysty i suchy.

Resztki potraw i ich pozostałości negatywnie wpływają na jego funkcjonowanie.

INSTALACJA URZĄDZENIA

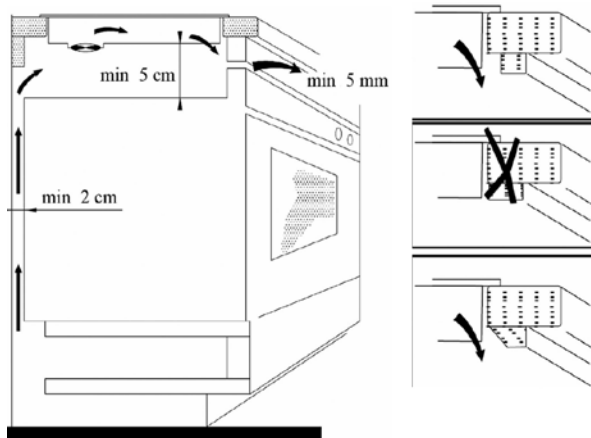
- Odpowiedzialność za instalację urządzenia ponosi nabywca, nie producent. Gwarancja nie obejmuje wad powstałych w wyniku nieprawidłowej instalacji.
- Producent nie ponosi odpowiedzialności za szkody dotyczące osoby, zwierzęta i rzeczy powstałe w wyniku nieprawidłowej instalacji.
- Umieszczenie urządzenia w odpowiedniej zabudowie zapewni jego prawidłowe funkcjonowanie.
- Urządzenie należy zainstalować w typowej zabudowie kuchennej, przeznaczonej do wbudowania urządzenia lub w odpowiednio przystosowanej zabudowie, posiadającej wymiary jak na Rys. 2 i 3.
- Meble kuchenne muszą być wykonane z materiału o odpowiedniej odporności termicznej. Zastosowane materiały i kleje muszą wytrzymać ogrzanie urządzenia zgodnie z normą ČSN EN 60335-2-6. Materiały i kleje, które nie odpowiadają tej normie, mogą się zdeformować lub odkleić.



Rys. 2

Instalację urządzenia należy wykonać w następujący sposób:

1. Przed rozpoczęciem użytkowania należy usunąć z urządzenia wszystkie elementy opakowania i wyjąć materiały marketingowe. Płytę grzewczą instaluje się w wycięciu blatu o minimalnej grubości 38 – 40 mm, powierzchniowo pokrytym materiałem odpornym na wysoką temperaturę. Blat musi być zainstalowany w położeniu poziomym oraz musi być od strony ściany uszczelniony przed zaciekami płynów. Pod płytą grzewczą nie można, bez specjalnych środków, zainstalować piekarników, z których spaliny uchodzą w górę pod płytę grzewczą.
2. Wymagane wymiary otworu w blacie do zabudowy przedstawione są na Rys. 2. Po bokach płyty grzewczej należy pozostawić min. 50 mm odstęp od innych przedmiotów i szafek. Za płytą grzewczą należy zostawić min. 50 mm.
3. Nad płytą grzewczą zaleca się zainstalowanie wyciągu, nad nim można umieścić górną szafkę. Minimalna odległość wyciągu od płyty grzewczej wynosi 600 mm. Samą szafkę, bez wyciągu oparów należy zainstalować min. 760 mm nad płytą grzewczą.
4. Do instalacji należy użyć blatu o minimalnej grubości 38 – 40 mm.
5. Aby zachować właściwą cyrkulację powietrza urządzenie należy umieścić zgodnie z wymiarami na Rys. 3. Szafka musi być tak skonstruowana, aby w jej dolnej części mogło przepływać powietrze. Pod płytą grzewczą musi zostać zachowana przerwa minimum 50 mm, a za tylną ścianką szafki minimalna przerwa 50 mm.



Rys. 3

6. Przed instalacją urządzenia do wycięcia w blacie należy przykleić na spodzie płyty szklano-ceramicznej uszczelnienie przed zaciekaniem płynów (dostarczone według typu).
7. Urządzenie należy nasunąć na krawędź blatu roboczego i przełożyć kabel przez blat tak, aby po zainstalowaniu wtyczka lub listwa zaciskowa były dostępne.
8. Następnie należy ostrożnie wsunąć urządzenie na wybrane miejsce. Należy uważać, aby nie doszło do przycięcia kabla zasilającego. Należy zabezpieczyć go w odpowiednim położeniu przy pomocy 4 uchwyty (wchodzą w skład dostawy).
9. Dalej należy podłączyć kabel zasilający do gniazdka elektrycznego lub listwy zaciskowej.

Demontaż

Przy demontażu urządzenia ważna jest właściwa kolejność czynności:

1. Najpierw należy odłączyć kabel zasilający od sieci elektrycznej (wyciągnąć wtyczkę lub wyłączyć zabezpieczenia).
2. Odkręcić uchwyty mocujące.
3. Wsunąć urządzenie, jednocześnie ostrożnie wyciągając kabel zasilający.

Podłączenie do zasilania

- **Podłączenia urządzenia do sieci elektrycznej może dokonać tylko wykwalifikowany specjalista.**
- Należy sprawdzić, czy napięcie w sieci oraz zabezpieczenie prądowe odpowiada wartościom podanym na tabliczce znamionowej urządzenia. Szczególnie przy podłączeniu jednofazowym (230 V) mogłoby dojść do przecięcia zainstalowanego obwodu elektrycznego. Zaleca się korzystanie z samodzielnie zabezpieczonego obwodu elektrycznego.
- **Należy korzystać wyłącznie z rozdzielaczy napięcia elektrycznego z przewodem ochronnym PE.**
- Nie należy używać rozgałęźników, złącz ani przedłużaczy. Mogą one spowodować pożar w wyniku przegrzania.
- Należy zapewnić swobodny dostęp do wtyczki przewodu zasilającego lub odpowiedniego zabezpieczenia urządzenia, również po jego zainstalowaniu.
- Bezpieczeństwo urządzenia pod względem elektrycznym może być zagwarantowane jedynie wtedy, gdy zacisk ochronny urządzenia jest połączony z przewodem ochronnym sieci elektrycznej.
- Producent nie ponosi odpowiedzialności za szkody dotyczące osoby i rzeczy w wyniku wadliwego lub błędnego połączenia ochronnego.
- Kabel zasilający musi być umieszczony tak, aby nie stykał się z gorącymi elementami urządzenia oraz, aby nie był zdeformowany i nadmiernie zgięty.

Podłączanie listwy zaciskowej

UWAGA!

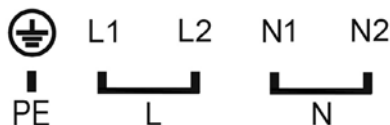
Podłączenia urządzenia do sieci elektrycznej może dokonać tylko wykwalifikowany specjalista.

Do instalacji przed urządzeniem musi być wbudowany stykownik lub bezpiecznik do odłączenia urządzenia od sieci elektrycznej, w którym odległość rozłączonych styków wszystkich biegunów wynosi min. 3 mm.

Urządzenie można podłączyć w ten sposób:

3-żyłowym kablem zasilającym (230 V)

Należy użyć kabla z przewodami o przekroju min. 4 mm, np. typu H05V2V2-F3x4,0, którego końce należy zabezpieczyć przed postrzępieniem wprasowanymi końcówkami. Podłączenie widoczne jest na Rys. 4.

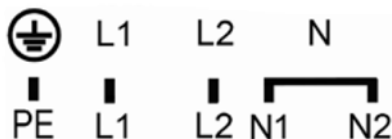


230 V ~, H05V2V2-F3x4,0

Rys. 4

4 lub 5-żyłowym kablem zasilającym (400 V 2N)

Należy użyć np. kabla z przewodami o przekroju min. 4 mm, np. typu H05V2V2-F4x4,0, lub H05V2V2-F5x4,0, którego końce należy zabezpieczyć przed postrzępieniem wprasowanymi końcówkami. Podłączenie widoczne jest na Rys. 5.



400 V 2N ~, H05V2V2-F4x4,0

Rys. 5

Po umocowaniu końcówek przewodów pod główkami śrub listwy zaciskowej, należy włożyć kabel do listwy zaciskowej i zabezpieczyć go przed wyciągnięciem spinką.

Po podłączeniu, urządzenie należy obrócić do położenia roboczego, włożyć do wycięcia i skontrolować położenie kabla zasilającego.

ROZWIĄZYWANIE PROBLEMÓW

Problem	Przyczyna, rozwiązanie
Przy włączaniu płyty grzewczej, włącza się zabezpieczenie domowej instalacji elektrycznej	Sprawdzić, czy moce wszystkich włączonych urządzeń nie przekraczają maksymalnego obciążenia domowej instalacji elektrycznej. Sprawdzić, czy zabezpieczenie nie zareaguje przy włączeniu innego pola grzewczego.
Płyta grzewcza się wyłączyła.	Ktoś nieumyślnie dotknął głównego wyłącznika. Ponownie włączyć płytę grzewczą. Jeszcze raz trzeba wykonać ustawienia.
Kiedy na indukcyjne pole grzewcze postawi się naczynie, jego wyświetlacz wyświetli „U” (a pole grzewcze nie grzeje).	Należy sprawdzić, czy naczynie do gotowania jest elektromagnetyczne (czy przyciąga je magnes). Sprawdzić, czy dno naczynia ma dostatecznie dużą średnicę.
	Jeżeli naczynie do gotowania przy używaniu za bardzo się nagrzało należy je schłodzić. Kiedy po ponownym wyłączeniu i włączeniu wskaźnik nadal się nie świeci, odłączyć płytę grzewczą z sieci. Należy odczekać 20 sekund i znowu ją podłączyć.
Wyświetla się kod F0, F1, F2	Uszkodzenie wentylatora. W tym celu prosimy skontaktować się z autoryzowanym serwisem.
Wyświetla się kod F3-F8	Uszkodzenie czujnika temperatury. W tym celu prosimy skontaktować się z autoryzowanym serwisem.
Wyświetla się kod E1, E2	Nieprawidłowe napięcie sieciowe. Skontrolować napięcie sieciowe.
Wyświetla się kod E3, E4	Zbyt wysoka temperatura. Skontrolować typ użytego naczynia do gotowania.
Wyświetla się kod E5, E6	Przegrzane pole grzewcze. Przed dalszym używaniem pozostawić je do schłodzenia.

Eksploatacyjne dźwięki urządzenia

Technologia ogrzewania indukcyjnego polega na specjalnych właściwościach materiałów metalowych, które znajdują się pod wpływem promieniowania o wysokiej częstotliwości. W pewnych okolicznościach wibracje te mogą objawiać się słabymi dźwiękami, które jednak nie sygnalizują awarii. Są to np.:

Głębokie buczenie, jak u transformatora	Dźwięk ten występuje przy gotowaniu na wysokim stopniu mocy. Jego przyczyną jest duża ilość energii, która przechodzi z płyty grzewczej na naczynie do gotowania. Dźwięk ten zaniknie lub osłabnie po przełączeniu pola grzewczego na niższą moc.
Gwizdanie	Dźwięk ten pojawia się zazwyczaj przy pustym naczyniu do gotowania. Zaniknie jeżeli do naczynia wleje się wody, lub włoży się do niego żywność.
Wysokie tony gwizdzące	Dźwięki te pojawiają się głównie przy naczyniach do gotowania składających się z kilku warstw różnych materiałów, w chwili uruchomienia maksymalnej mocy grzewczej. Efekt ten nie ma wpływu na wynik gotowania. Gwizdy te znikną lub osłabną po zmniejszeniu mocy.
Trzaskanie	Dźwięk ten pojawia się przy naczyniach składających się z kilku warstw różnych materiałów. Dzięki wywołują wibracje na powierzchniach łączących różnych warstw. Dźwięk ten zależy od naczynia do gotowania. Może się zmieniać w zależności od ilości i rodzaju żywności gotowanej w naczyniu.
Dźwięk wentylatora	Do prawidłowej pracy elektroniki potrzebna jest stała, kontrolowana temperatura. Dlatego płyta grzewcza wyposażona jest w wentylator, który w zależności od zmierzonej temperatury może się włączać na różne stopnie mocy. Wentylator może pracować również po wyłączeniu płyty grzewczej, jeżeli zmierzona temperatura nadal jest za wysoka.

SERWIS

Konserwację w większym zakresie lub naprawy wymagające ingerencji w elementy wewnętrzne urządzenia, należy zlecić profesjonalnemu serwisowi.

OCHRONA ŚRODOWISKA

- Preferuj odzysk materiałów opakowaniowych i starych urządzeń elektrycznych.
- Pudło urządzenia elektrycznego można oddać do punktu odbioru odpadów segregowanych.
- Torebki foliowe z polietylenu (PE) należy oddać do punkcie odbioru materiałów do odzysku.

Recykling urządzenia pod koniec jego okresu żywotności:



Niniejsze urządzenie jest oznaczone zgodnie z Dyrektywą Europejską 2012/19/UE w sprawie zużytego sprzętu elektrycznego i elektronicznego (WEEE). Symbol na produkcie lub jego opakowaniu oznacza, że produktu tego nie wolno traktować jako odpadu komunalnego. Należy przekazać go do punktu zbiórki do recyklingu urządzeń elektrycznych i elektronicznych. Zapewnienie prawidłowej utylizacji niniejszego produktu zapobiega negatywnym wpływom na środowisko oraz zdrowie ludzi, jakie mogłyby wyniknąć z niewłaściwej utylizacji tego produktu. Utylizację należy wykonać zgodnie z przepisami dotyczącymi utylizacji odpadów. W celu uzyskania szczegółowych informacji na temat recyklingu niniejszego produktu skontaktuj się z lokalnym biurem, służbą usuwania odpadów z gospodarstw domowych lub sklepem, w którym zakupiono produkt.

PATEICĪBA

Pateicamies par šīs "Concept" ierīces iegādi. Ceram, ka būsiet apmierināti ar šo izstrādājumu visu tā kalpošanas laiku. Pirms lietošanas rūpīgi izlasiet šo lietošanas instrukciju un uzglabāiet to drošā vietā, lai nepieciešamības gadījumā varētu pārlasīt. Nodrošiniet, lai arī citi cilvēki, kuri izmantos šo ierīci, pirms šīs ierīces lietošanas būtu iepaziņusies ar norādījumiem.

Ko nozīmē gatavot uz indukcijas plīts virsmas?

Gatavošana uz indukcijas plīts virsmas balstās pavisam uz cita principa nekā ierastās sildīšanas metodes. Karstums ar indukcijas palīdzību tiek radīts tieši zem trauka apakšas, turklāt vārišanas zona netiek uzsildīta. Salīdzinājumā ar citiem sildīšanas veidiem šai metodei ir daudz priekšrocību:

1. Laika ekonomija vārīšanas un cepšanas procesā

Stikla keramikas virsma netiek uzsildīta tieši, tikai – pats trauks. Līdz ar to nerodas lieli siltuma zudumi un efektivitāte ir augstāka, nekā izmantojot citus sildīšanas veidus.

2. Elektroenerģijas taupīšana

Ir pierādīts, ka gatavošana uz indukcijas plīts virsmas izmanto mazāk elektroenerģijas, nekā izmantojot citus sildīšanas veidus.

3. Kontrolēta siltuma piegāde un lielāka drošība

Plīts virsma nodrošina vai pārtrauc siltuma padevi uzreiz pēc jaudas iestāšanās. Tiklīdz trauku noņemsiet no plīts virsmas, apsilde tiks pārtraukta, pat neizslēdzot plīts virsmu. Pēc gatavošanas beigām uz stikla keramikas virsmas ir tikai vārīšanas trauka atlikušais siltums. Tomēr neiesakām atstāt bez uzraudzības uz plīts virsmas dažādus priekšmetus.

Piezīme: lai izvairītos no nejaušas apsildes, piemēram, novietojot uz virsmas metāla rīkus, sistēma tiek aktivizēta tikai, ja traukam ir noteikts pamatnes izmērs.

UZMANĪBU!

Šī ierīce atbilst elektromagnētiskās saderības direktīvas prasībām, tomēr ierīces klātbūtnē nedrīkst atrasties cilvēki ar **elektrokardiosimulatoriem**. Funkcionalitātes traucējumus var izraisīt arī citas ierīces, piemēram, dzirdes aparāti. Ja ierīce ir ieslēgta, nenovietojiet tās tuvumā magnētiski jutīgus objektus (disketes, kredītkartes, magnetofona lentes u. tml.).

SATURA RĀDĪTĀJS

PATEICĪBA	45
SVARĪGI BRĪDINĀJUMI	46
IERĪCES APRAKSTS	50
VADĪBAS PANEĻA APRAKSTS	50
LIETOŠANAS INSTRUKCIJA	50
ĒDIENA GATAVOŠANAS PADOMI	52
ENERĢIJAS TAUPĪŠANAS IETEIKUMI	52
TRĪŠANA UN APKOPE	52
IERĪCES UZSTĀDĪŠANA	53
TRAUCĒJUMU NOVĒRŠANA	56
TEHNISKĀ APKALPE	57
VIDES AIZSARDZĪBA	57

TEHNISKIE DATI	
Spriegums	220 – 240 ~ 50/60 Hz
Maks. jauda	6400 W
Priekšējās kreisās puses vārišanas zonas diametrs un jauda	ø 160 mm, 1400 W
Aizmugurējās kreisās puses vārišanas zonas diametrs un jauda	ø 180 mm, 1800 W
Aizmugurējās labās puses vārišanas zonas diametrs un jauda	ø 160 mm, 1400 W
Priekšējās labās puses vārišanas zonas diametrs un jauda	ø 180 mm, 1800 W
Ārējie izmēri (p x d x a)	590 x 520 x 60 mm
Iekārtas uzstādīšanas izmēri (p x d x a)	560 x 490 x 52 mm
Svars	10,2 kg
Ventilatora skaņas intensitātes līmenis	< 60 dB(A)

Ražotājs patur tiesības veikt jebkuras tehniskas izmaiņas, pieļaut drukas kļūdas un atšķirības attēlos bez iepriekšēja brīdinājuma.

SVARĪGI BRĪDINĀJUMI

Pēc ierīces piegādes

- Uzreiz pēc ierīces piegādes pārbaudiet, vai iepakojumam un ierīcei transportēšanas laikā nav radušies bojājumi.
- Ja ierīce ir bojāta, nedarbiniet to. Cik drīz vien iespējams sazinieties ar piegādātāju.
- Pirms ierīces pirmās izmantošanas noņemiet visu iepakojumu un reklāmas materiālus.
- Iepakojuma materiālu pareizi iznīciniet.

Uzstādīšanas laikā

- Ierīci ir paredzēta iebūvēšanai virtuves mēbeles virsmas izgriezumā.
- Blīvējuma gumija, kas ir uzlīmēta uz virsmas, pasargā no šķidrums iekļūšanas zem plīts virsmas.
- Uzstādīšanas un savienošanas laikā skatiet montāžas instrukciju.
- Uzstādīšanas laikā ierīce jāatvieno no elektrotīkla.
- Pirms ierīces pirmās palaišanas ekspluatācijā pārliecinieties, ka visa mājas elektroinstalācija ir iezemēta un atbilst visiem piemērojamiem drošības noteikumiem.
- Pārliecinieties, ka elektrotīkla spriegums un strāvas aizsardzība atbilst tam spriegumam, kas ir minēts uz tehnisko pamatdatu plāksnītes. Izmantojiet tikai iezemētas sienas kontaktrozetes.
- Pēc uzstādīšanas ierīces kontaktrozetei vai drošinātājiem jābūt brīvi pieejamiem.
- Ierīces uzstādīšanu drīkst veikt tehniķis ar atbilstošu kvalifikāciju.
- Ja ierīce netiks pareizi pievienota elektrotīklam vai tiks nodota ekspluatācijā bez profesionālas uzstādīšanas, var rasties nopietnu traumu vai nāves briesmu risks.
- Ražotājs neuzņemas atbildību par zaudējumiem, kas nodarīti nepareizas ierīces izmantošanas vai nepareiza elektriskā savienojuma dēļ.

Lietošanas laikā

- Lietojiet šo ierīci tikai tā, kā izklāstīts šajā lietošanas instrukcijā.
- Izmantojiet ierīci tikai mājāsaimniecības vajadzībām – sildīšanai un ēdienu gatavošanai.
- Nepieskarieties karstām virsmām ierīces izmantošanas laikā vai isi pēc tās lietošanas.
- Nepieskarieties ierīcei ar mitrām vai slapjām rokām.
- Bojājumu gadījumā izslēdziet ierīci, atvienojiet vadu no elektrotīkla vai izslēdziet attiecīgo drošinātāju.
- Atvienojot ierīci no elektrotīkla, nekad neraujiet elektrības vadu. Satveriet kontaktdakšu un atvienojiet to, viegli pavelkot.

- Regulāri pārbaudiet, vai ierīce un elektrības vads nav bojāti. Bojātu ierīci ieslēgt nedrīkst.
- Nepieļaujiet elektrības vada vai kontaktdakšas nokļūšanu ūdenī vai citā šķidrumā.
- Ja ierīci neizmantojat, pārlicinieties, ka visi vadības elementi ir izslēgti.
- Neizmantojiet piederums, kam ir bojāta virsmas apdare, kas ir nolietoti vai kam ir citi defekti.

Ja mājās ir bērni

- Neļaujiet ar ierīci darboties bērniem vai personām bez attiecīgām iemaņām. Izmantojiet to bērniem nepieejamā vietā.
- Personām ar ierobežotām kustību spējām, ierobežotu maņu uztveri, nepietiekamām gara spējām vai cilvēkiem, kas nepārzina pareizu tās izmantošanu, šī ierīce jāizmanto tikai atbildīgas, ziņošanas personas uzraudzībā.
- Ja ierīces izmantošanas laikā tuvumā ir bērni, ievērojiet papildu piesardzību.
- Neļaujiet izmantot ierīci kā rotaļlietu.
- Izmantojiet tikai ražotāja ieteiktos piederumus.

Ēdiena gatavošanas laikā

- Ēdiena gatavošanas laikā tādi ēdieni kā zupas, mērces vai dzērieni ar uzsilt un ātri pārtecēt pāri malām. Tādēļ iesakām šādus ēdienus gatavot piesardzīgi, izvēlēties pareizos iestatījumus un apmaisīt tos visu gatavošanas laiku.
- Pārkarusī eļļa vai tauki var ātri aizdegties. Ugunsgrēka risks!
- Nekad neatstājiet bez uzraudzības taukus vai eļļu!
- Ja aizdegas eļļa, nekad to nedzēsiet ūdeni. Nekavējoties pārsedziet trauku ar vāku vai šķīvi.
- Izslēdziet ierīci un ļaujiet traukam uz tā atdzist.

Karstas vārīšanas zonas

- Nepieskarieties karstajām vārīšanas zonām. Pastāv apdedzināšanās risks!
- Atlikušā siltuma indikators „H” liecina, ka vārīšanas zona ir vēl karsta. Neļaujiet ierīces tuvumā darboties bērniem. Pastāv apdedzināšanās risks!
- Nenovietojiet uz virsmas viegli uzliesmojošus priekšmetus. Ugunsgrēka risks!
- Ja zem virsmas ir atvilktnē, tajā nedrīkst uzglabāt uzliesmojošus priekšmetus vai aerosolus. Ugunsgrēka risks!
- Elektroierīces vadi nedrīkst pieskarties karstajām vārīšanas zonām. Var tikt bojāta vadu izolācija un plīts virsma.

Slapjas trauku pamatnes un vārīšanas zonas

- Ja starp trauka pamatni un vārīšanas zonu ir ūdens, var rasties tvaika spiediens. Spiediena dēļ trauks varētu pacelties gaisā. Savainojuma risks!
- Pārlicinieties, ka vārīšanas zona un trauku pamatne ir sausa.

Plaisas stikla keramikas virsmā

- Ja stikla keramikas virsmā parādās plaisas, plīsumi vai lūzumi, pastāv elektriskās strāvas trieciena risks.
- Nekavējoties izslēdziet ierīci. Izslēdzot attiecīgo drošinātāju, atvienojiet ierīci no elektrotīkla.
- Sazinieties ar pilnvaroto servisa centru.

Vārīšanas zonā uzkarst, bet nedarbojas indikators

- Ja vārīšanas zona uzkarst, bet tās indikators nedarbojas, izslēdziet vārīšanas zonu. Pastāv apdedzināšanās risks.
- Sazinieties ar pilnvaroto servisa centru.

Nenovietojiet uz indukcijas plīts virsmas metāla priekšmetus

- Neatstājiet uz indukcijas plīts virsmas vākus vai citus metāla priekšmetus.
- Ja ierīce tiks nejauši ieslēgta, šie priekšmeti varētu ļoti ātri uzkarst un izraisīt apdegumus.

Dzesēšanas ventilators

- Zem vārišanas virsmas atrodas dzesēšanas ventilators.
- Uzmanību! Ja zem virsmas ir atvilktnē, tajā nedrīkst uzglabāt smalkus priekšmetus vai papīru: ventilators to varētu iesūkt, kas varētu bojāt vai nelabvēlīgi ietekmēt ierīces dzesēšanu.
- Atvilktnē vai plīts virsmas tuvumā nedrīkst uzglabāt alumīnija foliju vai uzliesmojošus materiālus (piemēram, aerosolus). Eksplozijas risks!
- Starp virtuves atvilktnes saturu un ventilatoru jābūt vismaz 2 cm lielam attālumam.

Katlu un pannu pamatnes

- Indukcijas vārišanas zonas karstums nāk no magnētiskā laukuma, kas savukārt rada karstumu. Tāpēc traukiem jāsaturs dzelzs. Ar magnēta palīdzību pārbaudiet, ka trauks ir magnētisks.
- Nelietojiet katlus ar nodrupušu emalju. Emaljas bojājuma vietā rodas augsta temperatūra, kas noteiktos punktos karsē plīts virsmu. Plīts virsmas sabojāšanas risks!
- Neizmantojiet vārišanas traukus ar izliektu pamatni (1. att.), jo tas samazinās vārišanas efektivitāti.



1. att.

- Nevienmērīgas katlu un pannu pamatnes var saskrāpēt virsmu. Pārbaudiet vārišanas traukus.
- Vārišanas traukiem uz plīts virsmas jāsaturs šķidrums vai pārtikas produkti. Plīts virsma ir aprīkota ar iekšējo drošības sistēmu pret pārkaršanu. Tukši trauki var sakarst tik ātri, ka automātiskās izslēgšanās funkcija nespēs noreagēt un trauks varētu sasniegt ļoti augstu temperatūru. Šādi var tikt bojāti gan trauki, gan stikla keramikas virsma. Ja tā notiek, nepieskarieties traukam un izlīdziet plīts virsmu. Ja ierīce pēc atdzišanas nesilda, sazinieties ar pilnvaroto servisa centru.

Karsti vārišanas trauki

- Nenovietojiet karstus katlus vai pannas uz vadības paneļa vai plīts virsmas apmales. Tas varētu izraisīt bojājumus.

Sāls, cukurs un smiltis

- Sāls cukurs un smilšu graudiņi (piemēram, no dārzeņu tīrīšanas) var saskrāpēt plīts virsmu. Neizmantojiet vārišanas virsmu kā darba virsmu vai uzglabāšanas vietu!

Cieti un asi priekšmeti

- Ja uz plīts virsmas nokrīt ciets vai ass priekšmets, tā var tikt sabojāta. Nenovietojiet šādus priekšmetus uz plīts virsmas.

Piedeguši pārtikas produkti

- Cukura un pārtikas produkti ar augstu cukura saturu bojājas pēc saskares ar plīts virsmu. Šādi piedeguši pārtikas produkti nekavējoties jānoņem ar stikla skrāpi.
UZMANĪBU! Stikla skrāpis ir ass.

Folija un plastmasa

- Alumīnija foliju un plastmasas konteineri uz karstas vārišanas zonas kūst.

- Plīts aizsargfolija nav piemērota plīts virsmai.

Iespējamo bojājumu piemēri

- Šādiem bojājumiem nav nelabvēlīgas ietekmes uz plīts virsmas funkcionalitāti vai darbību.



Traipi

Piedeģušas cukura vai pārtikas produktu ar augstu cukura saturu atliekas.



Iekrāsošanās

Metāliski spīdīgi iekrāsojumi rodas nepiemērotu tīrīšanas līdzekļu izmantošanas dēļ vai vārīšanas trauku nodiluma rezultātā.



Skrambas

Skrambas, ko izraisa sāls, cukura, smilšu graudiņi vai nevienmērīgas trauku pamatnes.



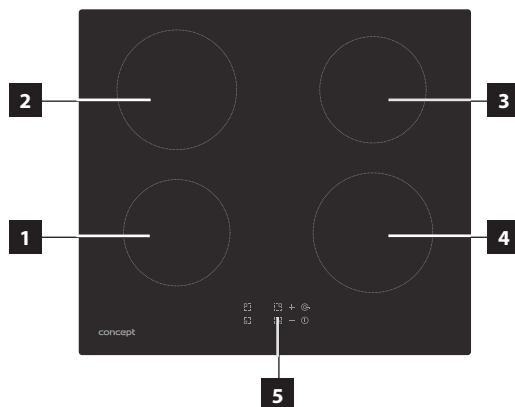
Dekoratīvā elementa nodilums

Nodilums rodas nepiemērotu tīrīšanas līdzekļu izmantošanas dēļ.

Šie bojājumi rodas nepiemērotas plīts virsmas apkopes dēļ, un uz tiem neattiecas garantija. Šajā gadījumā nav runas par ierīces tehniskām problēmām.

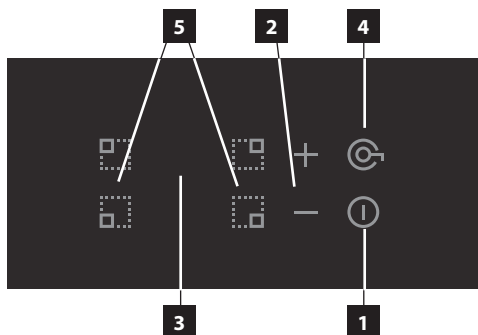
IERĪCES APRAKSTS

- 1 Kreisā priekšējā vārīšanas zona (ø 160 mm)
- 2 Kreisā aizmugurējā vārīšanas zona (ø 180 mm)
- 3 Labā aizmugurējā vārīšanas zona (ø 160 mm)
- 4 Labā priekšējā vārīšanas zona (ø 180 mm)
- 5 Vadības panelis



VADĪBAS PANEĻA APRAKSTS

- 1 Ieslēgšanas/izslēgšanas simbols
- 2 Vārīšanas zonu jaudas līmeņa iestatījumu simboli
- 3 Iestatītā vārīšanas zonu jaudas līmeņa simbols
- 4 Bērnu drošības slēdža aktivizēšanas/deaktivizēšanas simbols
- 5 Vārīšanas zonas izvēles simbols



LIETOŠANAS INSTRUKCIJA

- Uz plīts virsmas ir atzīmētas vietas – elektriskās ēdiena gatavošanas virsmas, kas ir paredzētas tikai ēdiena gatavošanai. Vārīšanas zonu diametri atbilst parastajiem vārīšanas trauku izmēriem.
- Tiek sildīta tikai atzīmētā laukuma iekšpuse, citas virsmas saglabājas samērā aukstas, un var tikt izmantotas kā novietnes.
- Vārīšanas zonas pārkaršanu zem stikla keramikas virsmas novērš temperatūras ierobežotājs.
- Deģošs simbols "H" jaudas līmeņu indikatoru vietās norāda palielinātu vārīšanas zonas temperatūru pēc izslēgšanas. Karsto vārīšanas zonu var lietderīgi izmantot. Simbols nodzisis, kad vārīšanas zona būs atdzisusi tādā līmenī, lai neradītu apdegumu risku.
- Vārīšanas zonu jaudu var regulēt diapazonā no 1 līdz 9, ko var izvēlēties, pieskaroties simboliem uz attiecīgajiem vadības paneļa indikatoriem. Katreiz pieskaroties simbolam, atskanēs pikstiens. Reakcija uz simbola nospiešanu ir 1 sekunde: tik ilgi uz attiecīgā simbola jātur pirksts.

UZMANĪBU!

- Skārienekrāna vadība tiek aktivizēta, novietojot pirkstu uz atbilstīgā simbola uz stikla keramikas virsmas. Tādēļ vadības panelim vienmēr jābūt tīram un sausam.
- Sensori nereaģē uz tumši matētām krāsām (neizmantojiet melnus cimdus). Neko nenovietojiet uz plīts virsmas vadības paneļa.

- Uzmanieties, lai nejaūši neieslēgtu ierīci, piemēram, lolojumdzīvnieku kustības rezultātā!
- Atvienojot plīts virsmu no elektrotīkla, tiks atiestatīti iestatītie parametri un nobloķēta virsmas vadība.
- Pievienojot ierīci vienfāzes tīklā (skat. nodaļu "Ierīces spaiļu bloka savienošana"), nedrīkst izmantot visas vārīšanas zonas ar maksimālu jaudu. Lai izvairītos no drošinātāja jauda pārslodzes, ierīce automātiski samazina atsevišķu vārīšanas zonu jaudu.

Pirms pirmās izmantošanas

Pirms jaunas ierīces izmantošanas notīriet to ar mitru drāniņu.

Plīts virsmas ieslēgšana

Nospiežot IESLĒGŠANAS/IZSLĒGŠANAS simbolu (1), ierīce tiek ieslēgta. Ja 1 minūtes laikā netiks veikta nākamā darbība, plīts virsma automātiski izslēgsies.

Vārīšanas zonas ieslēgšana

1. Nospiežot vārīšanas zonas izvēles simbolu (5), tā tiks aktivizēta. Vārīšanas zonas displejā (3) pie izvēlētās vārīšanas zonas mirgo "0".
2. Iestatiet vēlamu jaudas līmeni, atkārtoti nospiežot simbolu "+" vai "-" (2), izvēloties vērtību no **1 līdz 9**. Ja jaudas vērtība netiks iestatīta 5 sekunžu laikā, plīts virsma atgriezīsies vārīšanas zonas izvēles režīmā.
Piezīme: ja displejā (3) deg "U", vārīšanas trauka diametrs ir pārāk mazs vai arī trauks ir izgatavots no nepiemērota materiāla. Izmantojiet mazāku vārīšanas zonu vai vārīšanas trauku ar lielāku diametru, vai trauku no cita materiāla.

Vārīšanas zonas izslēgšana

1. Nospiežot vārīšanas zonas izvēles simbolu (5), tā tiks aktivizēta (mirgo izvēlētās zonas skaitlis).
2. Atkārtoti nospiežot simbolu "-", pakāpeniski iestatiet jaudas līmeni "0" vai, vienlaikus spiežot abus simbolus "+" un "-", izslēdziet vārīšanas zonu.
3. Pēc vārīšanas zonas izslēgšanas atbilstīgās zonas displejs var parādīt simbolu "H" (*hot*), kas norāda, ka zona ir karsta un ka pastāv apdegumu risks. Šo atlikušo siltumu var izmantot lietderīgi.

Bēnu drošības slēdža funkcija

Šī funkcija novērš nejaušu plīts virsmas izmantošanu. Rikojieties šādi:

a) Bloķēšana

Nospiediet un turiet nospiestu simbolu bērnu drošības slēdža aktivizēšanai/deaktivizēšanai (4), līdz atskanēs pikstiens. Displejā (3) iedegsies simbols "Lo" (lock = bloķēts). Plīts virsmas vadības panelis tiek bloķēts, izņemot simbolu IESLĒGŠANA/IZSLĒGŠANA (1).

b) Atbloķēšana

Nospiediet un turiet nospiestu simbolu bērnu drošības slēdža aktivizēšanai/deaktivizēšanai (4), līdz atskanēs pikstiens. Simbols "Lo" nodzisis.

Vārīšanas zonas izslēgšana

a) Manuālā izslēgšana

Nospiediet IESLĒGŠANAS/IZSLĒGŠANAS simbolu (1). Visa plīts virsma tiks izslēgta, un tās iestatījumi tiks atiestatīti uz 0. Pēc plīts virsmas izslēgšanas displejā pie karstām vārīšanas zonām būs redzams simbols "H" (*hot*). Nepieskarieties karstām vārīšanas zonām; pastāv apdegumu risks!

b) Automātiska izslēgšanās

Izslēdzot visas vārīšanas zonas, visa plīts virsma 1 minūtes laikā tiks automātiski izslēgta.

c) Drošības slēdzis

Vārīšanas laiks katrā vārīšanas zonā drošības apsvērumu dēļ ir ierobežots līdz 8 stundām (ja iestatīta jauda 1-3 līmenī), 4 stundām ja iestatīta jauda 4-6 līmenī) vai 2 stundām (ja iestatīta jauda 7-9 līmenī).

Atlikušā siltuma indikatori

Pēc vārīšanas zonas izslēgšanas displejā parādīsies simbols "H" (*hot*), kas norāda uz palielinātu vārīšanas zonas temperatūru.

Šādi indikatori novērš apdegumu rašanās iespēju izslēgtajā zonā. Karsto vārīšanas zonu var lietderīgi izmantot.

ĒDIENA GATAVOŠANAS PADOMI

Daži jaudas līmeņu iestatījumu piemēri:

- a) 1.–3. līmenis ir paredzēts:
 - lai nodrošinātu šķidrumu vieglu vārīšanos;
 - lai lēni un pakāpeniski sildītu bez piedegšanas riska;
 - lai izkausētu sviestu, šokolādi;
 - lai atkausētu;
 - lai vārītu nelielu šķidruma daudzumu.
- b) 4.–6. līmenis ir paredzēts:
 - intensīvai vārīšanai;
 - lai nodrošinātu lielāka šķidruma daudzuma vārīšanos;
 - lai sautētu.
- c) 7.–9. līmenis ir paredzēts:
 - lai pagatavotu ēdienu, kam nepieciešama augsta temperatūra (bifšteks, kotletes, cepti kartupeļi utt.);
 - lai uzsildītu pārtikas produktus pirms pārslēgšanās uz zemāku līmeni.

ENERĢIJAS TAUPIŠANAS IETEIKUMI

- **Vienmērīga trauka pamatne**
Izmantojiet katlus un pannas ar izturīgām, vienmērīgām pamatnēm. Nevienmērīgas pamatnes paildzina vārīšanas laiku.
- **Pareizs trauka izmērs**
Katrai vārīšanas zonai izmantojiet pareiza izmēra vārīšanas trauku. Katlu un pannu pamatnes diametram vajadzētu būt mazākam vai tādām pašām kā vārīšanas zonas izmērs.
Piezīme: neaizmirstiet, ka ražotāji bieži norāda augšējo trauku diametru, kas parasti ir lielāks par trauka pamatnes diametru.
- **Proporcionāls trauka izmērs**
Nelielam pārtikas daudzumam izmantojiet nelielu katlu. Liels un tikai daļēji aizpildīts katls patērē daudz elektroenerģijas.
- **Vāka aizvēršana**
Vienmēr pārsedziet katlus un pannas ar piemērotu vāku. Gatavojot bez vāka, patērēsiet daudz vairāk enerģijas.
- **Gatavošana ar nelielu ūdens daudzumu**
Gatavojiet ēdienu ar nelielu ūdens daudzumu. Tas ļaus ietaupīt elektroenerģiju. Gatavojot dārzeņus, šādi tiks saglabāti vitamīni un minerālvielas.
- **Pārslēgšana uz zemāku jaudas līmeni**
Laikus pārslēdziet uz zemāku jaudas līmeni.

TRĪŠANA UN APKOPE

Pati plīts virsma neuzsilst, un tai nevar piedegt arī ēdiena atliekas. Lai notīrītu plīts virsmu, nav jāgaida, līdz tā atdziest. Nekādā gadījumā neizmantojiet plīts virsmas tīrīšanai augstspiediena vai tvaika tīrīšanas līdzekļus!

Apkope

Apstrādājiet plīts virsmu ar kopjošu aizsarglīdzekli, kas ir paredzēts stikla keramikas virsmām. Pārklājiet plīts virsmu ar aizsargslāni, kas atgrūž netīrumus un atvieglo tīrīšanu.

Plīts virsmas tīrīšana

Tīriet plīts virsmu pēc katras ēdiena gatavošanas. Šādi ēdiena atliekas nepiedegs nākamās gatavošanas laikā. Ēdiena atliekas un tauku slāni noņemiet ar stikla skrāpi.

Mitru plīts virsmu notīriet ar tīrīšanas līdzekli un papīra dvieļi. Ja virsma joprojām ir pārāk karsta, uz tās var parādīties traipi.

Pēc tam plīts virsmu noslaukiet ar mitru drāniņu un ar mikstu drāniņu noslaukiet to sausu.

Nepiemēroti tīrīšanas līdzekļi

Nekad neizmantojiet: cietus sūkļus, abrazīvus vai agresīvus tīrīšanas līdzekļus, piemēram, aerosolu cepeškrāsns tīrīšanai un trauņu noņemšanas līdzekļus.

Stikla skrāpis

Grūtāk noņemamus traipus vislabāk noņemiet ar stikla skrāpi.

Noņemiet skrāpi.

Tīriet plīts virsmu tikai ar asmeni.

Ar skrāpja rokturi to varētu saskrāpēt.

UZMANĪBU!

Skrāpis ir ļoti ass. Savainojuma risks! Pēc tīrīšanas skrāpi atkal nostipriniet. Nekavējoties nomainiet bojātu asmeni.

Metāliski spīdīgi iekrāsojumi

Metāliski spīdīgi iekrāsojumi rodas nepiemērotu tīrīšanas līdzekļu izmantošanas dēļ vai vārīšanas trauku nodiluma rezultātā. Tos ir ļoti grūti noņemt. Izmantojiet tīrīšanas līdzekļus Stahl-Fix vai Sidol stikla keramikai un tēraudam. Mūsu servisa centrs likvidē iekrāsojumus tikai par papildu maksu.

Vadības panelis

Rūpējieties, lai vadības paneļa vienmēr būtu tīrs un sauss.

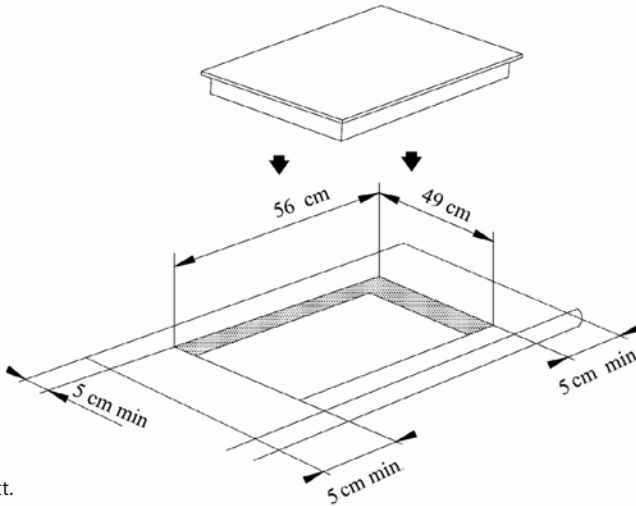
Pārtikas produktu atliekas un piededzis ēdiens nelabvēlīgi ietekmē tā funkcijas.

IERĪCES UZSTĀDĪŠANA

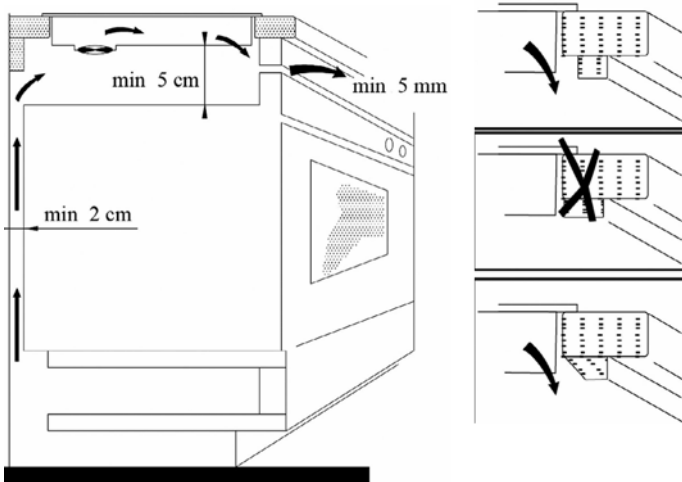
- Par ierīces uzstādīšanu ir atbildīgs pircējs, nevis ražotājs. Uz bojājumiem, ko izraisa nepareiza uzstādīšana, neattiecas garantija.
- Ražotājs nav atbildīgs par kaitējumu, kas ierīces nepareizas uzstādīšanas dēļ tiek izraisīts cilvēkiem, dzīvniekiem un priekšmetiem.
- Ierīces novietošana piemērotās mēbelēs nodrošina tās pareizu darbību.
- Ierīce tiek uzstādīta standarta virtuves mēbelē, kas ir paredzēta iebūvējamām ierīcēm, vai pielāgotās mēbelēs, kuru izmērs atbilst parametriem, kas norādīti 2. un 3. attēlā.
- Virtuves mēbelēm jābūt izgatavotām no pietiekami karstumizturīga materiāla. Materiāliem un izmantotajām līmvielām jāiztur ierīces sasīšana atbilstīgi ČSN EN 60335-2-6 standartam. Materiāli un līmvielas, kas neatbilst šim standartam, var tikt bojāti vai atlimēties.

Uzstādot ierīci, ievērojiet šādus norādījumus:

1. Pirms ierīces pirmās izmantošanas noņemiet visu iepakojumu un reklāmas materiālus. Plīts virsmu ievietojiet vismaz 38–40 mm biežā darba virsmas izgriezumā, kas pārklāts ar karstumizturīgu materiālu. Darba virsma jāuzstāda horizontālā stāvoklī, un sienas pusē tai jābūt noblīvetai pret šķidrumu noplūdi. Zem plīts virsmas var uzstādīt cepeškrāsns, tikai veicot īpašus pasākumus, kas nodrošina, ka cepeškrāsnī radušās gāzes plūst augšup zem plīts virsmas.
2. Uzstādīšanai nepieciešamās atveres izmēri darba virsmā ir norādīti 2. att. Plīts virsmas malās nodrošiniet vismaz 50 mm attālumu no apkārtējiem priekšmetiem un skapīšiem. Aiz plīts virsmas atstājiet brīvus vismaz 50 mm.
3. Virs plīts virsmas iesakām uzstādīt tvaika nosūcēju, virs kura var novietot augšējo skapīti. Minimālais nosūcēja attālums virs plīts virsmas ir 600 mm. Tikai skapīti bez tvaika nosūcēja uzstādīti vismaz 760 mm augstumā virs plīts.
4. Iebūvēšanai izmantojiet vismaz 38–40 mm biezu darba virsmu.
5. Lai nodrošinātu efektīvu gaisa cirkulāciju, ierīce jānovieto saskaņā ar izmēriem, kas norādīti 3. att. Skapītim jābūt konstruētam tā, lai tā apakšdaļā varētu iesplūst gaiss. Zem plīts virsmas jābūt vismaz 50 mm atstarpei, bet aiz aizmugurējās skapīša sienas jābūt vismaz 50 mm atstarpei.



2. att.



3. att.

6. Pirms ierīces iebūvēšanas darba virsmas izgriezumā uzlīmējiet gar stikla keramikas plāksnes apakšējo daļu blīvējumu pret šķidruma noplūdi (iekļauts atbilstīgi veidam).
7. Novietojiet ierīci darba virsmas malā un izvelciet elektrības vadu cauri virtuves mēbeles virsmu tā, lai pēc uzstādīšanas būtu pieejama tā kontaktdakša vai spaiļu bloks.
8. Uzmanīgi ievietojiet ierīci izvēlētajā vietā. Izvairieties no elektrības vada saspiešanas. Fiksējiet to vēlamajā vietā ar 4 stiprinājumiem (iekļauti komplektā).
9. Pievienojiet strāvas vada elektriskās strāvas kontaktligzdā vai spaiļu blokā.

Demontāža

Ierīces demontāžas laikā jāievēro pareiza darbību secība.

1. Vispirms atvienojiet pievadkabeļus no elektrotīkla (izņemiet kontaktdakšu vai izslēdziet drošinātājus).
2. Atbrīvojiet stiprinājumus.
3. Izvelciet ierīci un uzmanīgi izvelciet vadu.

Savienojums ar elektrotīklu

- **Ierīces pievienošanu drīkst veikt tikai kvalificēts speciālists.**
- Pārliedzieties, ka elektrotīkla spriegums un strāvas aizsardzība atbilst tam spriegumam, kas ir minēts uz tehnisko pamatdatu plāksnītes. Jo īpaši vienfāzes savienojuma (230 V) gadījumā varētu notikt instalētās elektriskās ķēdes pārslodze. Iesakām izmantot atsevišķu elektrisko ķēdi.
- **Izmantojiet tikai elektroinstalācijas sadali ar PE aizsargvadītāju.**
- Neizmantojiet rozešu sadalītājus, kā arī savienotājus vai pagarinātājus. Tie var izraisīt pārkaršanas un ugunsgrēka risku.
- Ierīces vada kontaktdakšai vai attiecīgajam drošinātājam jābūt brīvi pieejamam arī pēc ierīces uzstādīšanas.
- Ierīces elektrodrošību var garantēt tikai gadījumā, ja ierīces vadu savienotājs ir savienots ar elektrosadales tīkla aizsargvadītāju.
- Ražotājs nav atbildīgs par personām vai priekšmetiem izraisīto kaitējumu, ja trūkst vai ir nepareizi izveidots aizsargsavienojums.
- Elektrības kabelim jābūt novietotam tā, lai tas nenonāktu saskarē ar ierīces karstajām daļām un lai tas netiktu deformēts vai pārmērīgi liekts.

Ierīces spaiļu bloka savienošana

UZMANĪBU!

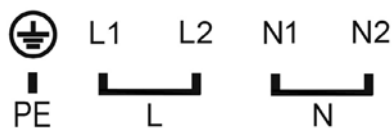
Ierīces pievienošanu drīkst veikt tikai kvalificēts speciālists.

Sadalē pirms ierīces jāiebūvē slēdzis vai drošinātājs, lai atvienotu ierīci no elektrotīkla, un attālumam starp atvienotiem visu polu vadiem jābūt vismaz 3 mm.

Ierīci var pievienot šādā veidā:

Ar 3 dzīslu strāvas vadu (230 V)

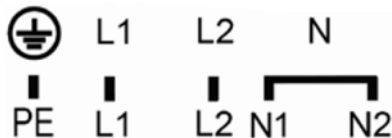
Izmantojiet vadu ar vadītāju ar vismaz 4 mm diametru, piemēram, H05V2V2-F3x4,0, kura gali ar uzgaļiem jāpasargā pret sadalīšanos. Savienošana ir parādīta 4. att.



230 V ~, H05V2V2-F3x4,0
4. att.

Ar 4 vai 5 dzīslu strāvas vadu (400 V 2N)

Izmantojiet vadu ar vadītāju ar vismaz 4 mm diametru, piemēram, H05V2V2-F4x4,0 vai H05V2V2-F5x4,0, kura gali ar uzgaļiem jāpasargā pret sadalīšanos. Savienošana ir parādīta 5. att.



400 V 2N ~, H05V2V2-F4x4,0
5. att.

Pēc vadītāja galu apstrādes zem skrūves galvas spaiļu blokā ievietojiet vadu spaiļu blokā un nodrošiniet pret izraušanos ārā.

Pēc ierīces pievienošanas pagrieziet to darba stāvoklī, ievietojiet izgriezumā un pārbaudiet vada atrašanās vietu.

TRAUCĒJUMU NOVĒRŠANA

Problēma	Iemesls, risinājums
Ieslēdzot plīts virsmu, reaģē mājsaimniecības elektroinstalācijas drošinātājs.	Pārlicinieties, ka visu ieslēgto ierīču jauda nepārsniedz maksimālo mājsaimniecības elektroinstalācijas noslogojumu. Pārbaudiet, vai drošinātājs neizslēgsies, arī ieslēdzot citu vārišanas zonu.
Plīts virsma izslēdzas.	Kāds nejauši pieskārs galvenajam slēdzim. Atkārtoti ieslēdziet plīts virsmu. Vēlreiz iestatiet iestatījumus.
Uzliekot uz indukcijas vārišanas zonu trauku, displejā parādās simbols "U" (un vārišanas zonā neuzsilst).	Pārbaudiet, vai vārišanas trauks ir elektromagnētisks (vai tas pievelk magnētu). Pārlicinieties, ka trauka pamatnei ir pietiekami liels diametrs. Ja vārišanas trauks izmantošanas laikā pārāk uzkaršis, ļaujiet tam atdzist. Ja arī nākamajā ieslēgšanas un izslēgšanas reizē, indikators joprojām nedeg, atvienojiet plīts virsmu no elektrotīkla. Uzgaidiet 20 sekundes un pēc tam atkal pieslēdziet to.
Parādās kods F0, F1, F2.	Dzesēšanas ventilatora bojājums. Sazinieties ar pilnvaroto servisa centru.
Parādās kods F3–F8.	Temperatūras sensora defekts. Sazinieties ar pilnvaroto servisa centru.
Parādās kods E1, E2.	Nepareizs tīkla spriegums. Pārbaudiet strāvas spriegumu.
Parādās kods E3, E4.	Temperatūra ir pārāk augsta. Pārbaudiet izmantotā vārišanas trauka veidu.
Parādās kods E5, E6.	Pārkarsusi vārišanas zona. Pirms nākamās izmantošanas ļaujiet tai atdzist.

Ierīces skaņas signāli

Indukcijas sildīšanas tehnoloģijas pamatā ir noteiktas metāla materiālu īpašības, kad tie atrodas augstfrekvences viļņu ietekmē. Noteiktos apstākļos šīs vibrācijas var izraisīt vājus trokšņus, kas nenorāda uz defektu. Tie, piemēram, ir:

Dziļi rūciņi kā transformatoram	Šī skaņa rodas, gatavojot ēdienu ar augsta līmeņa jaudu. Tā cēlonis ir liels daudzums enerģijas, kas tiek pārraidīta no plīts virsmas uz vārīšanas trauku. Šī skaņa pazudīs vai samazināsies, tiklīdz pārslēgsiet vārīšanas zonu uz mazāku jaudu.
Pīkstiens	Šī skaņa galvenokārt parādās tukša vārīšanas trauka gadījumā. Tas pazudīs, tiklīdz ieliesiet traukā ūdeni vai ievietosiet pārtiku.
Svilpieni	Šīs skaņas parādās galvenokārt vārīšanas traukiem, kas sastāv no vairākiem dažādu materiālu slāņiem, brīdī, kad tie darbojas ar maksimālu sildīšanas jaudu. Šis efekts neietekmē gatavošanas rezultātu. Šī signāli pazūd vai kļūst vājāki, tiklīdz samazinās jauda.
Krakšķi	Šī skaņa parādās vārīšanas traukiem, kas sastāv no vairākiem dažādu materiālu slāņiem. Skaņu izraisa vibrācija dažādu slāņu savienojuma virsmās. Šī skaņa ir atkarīga no vārīšanas trauka. Tā var mainīties atkarībā no to pārtika produktu apjoma un veida, kas tiek gatavoti vārīšanas traukā.
Ventilatora skaņa	Lai elektronika darbotos pareizi, ir nepieciešams nodrošināt pastāvīgi kontrolētu temperatūru. Tādēļ plīts virsma ir aprīkota ar ventilatoru, kam atkarībā no attiecīgās temperatūras var iestatīt dažādus jaudas līmeņus. Ventilators var darboties arī pēc plīts virsmas izslēgšanas, ja attiecīgā temperatūra joprojām ir pārāk augsta.

TEHNISKĀ APKALPE

Plašāka mēroga apkopes un remontdarbi, kuriem ir nepieciešama iesaistīšanās ierīces iekšpusē, jāveic kvalificētam speciālistam vai servisa centram.

VIDES AIZSARDZĪBA

- Nododiet iepakojuma materiālu un vecās ierīces otrreizējai pārstrādei.
- Ierīču kastes var nodot atkritumu šķirošanas punktos.
- Polietilēna (PE) maisiņus nododiet otrreizējai pārstrādei paredzēto materiālu savākšanas punktā.

Ierīces otrreizējā pārstrāde tās kalpošanas laika beigās

Šī ierīce ir marķēta saskaņā ar Eiropas Parlamenta un Padomes Direktīvu 2012/19/ES par elektrisko un elektronisko iekārtu atkritumiem (EEIA). Simbols uz izstrādājuma vai tā iepakojuma norāda, ka šis izstrādājums nepieder sadzīves atkritumiem. Tas jānogādā elektrisko un elektronisko iekārtu otrreizējās pārstrādes savākšanas punktā. Nodrošinot šā izstrādājuma pareizu iznīcināšanu, tiks novērsta nelabvēlīga ietekme uz vidi un cilvēku veselību, ko var izraisīt nepareiza ierīces iznīcināšana. Iznīcināšana jāveic saskaņā ar noteikumiem par atkritumu apstrādi. Lai iegūtu papildu informāciju par šīs ierīces otrreizēju pārstrādi, lūdz, sazinieties ar vietējās pašvaldības sadzīves atkritumu iznīcināšanas dienestu vai veikalu, kurā iegādājāties izstrādājumu.



ACKNOWLEDGMENT

Thank you for purchasing a Concept product. We hope you will be satisfied with our product throughout its service life.

Please study the entire Operating Manual carefully before you start using the product. Keep the manual in a safe place for future reference. Make sure other people using the product are familiar with these instructions.

What does cooking with induction mean?

Cooking with induction is based on a completely different principle than the usual ways of heating. The heat is created directly in the cooking utensil, whilst the hotzone remains cold. This method of heating has many advantages in comparison with other ones:

1. Saving of time at cooking and baking

The cooking utensil is heated directly, not the glass-ceramic plate. There are no big heat losses so the effectiveness is higher than other heating methods.

2. Energy saving

It is established that cooking with induction consumes less electric power than other cooking methods.

3. Controlled supply of heat and more safety

The heating plate transfers heat or interrupts its supply immediately after setting the power. As soon as you take the cooking utensil off the heating plate, heating is interrupted without the need to switch off the hotzone. After the end of cooking, only residual heat coming from the cooking utensil remains on the heating plate. Nevertheless, we do not recommend leaving anything on the plate without attendance.

Note: So as to prevent unwanted heating, e.g. in case of laying metal instruments on the plate, the system activates only if the bottom of the utensil is of a specific dimension or bigger.

WARNING!

This unit complies with the directive of safety and electromagnetic compatibility; nevertheless, people with a **pacemaker** should not approach the unit. Some other devices, such as hearing aids etc., could malfunction too. If the unit is on, do not bring magnetically sensitive things (diskettes, credit cards, magnetic tapes etc.) near it.

TABLE OF CONTENTS

ACKNOWLEDGMENT	59
TECHNICAL PARAMETERS	60
IMPORTANT NOTICES	60
PRODUCT DESCRIPTION	64
DESCRIPTION OF THE CONTROL PANEL	64
OPERATING INSTRUCTIONS.....	64
COOKING TIPS	66
ENERGY SAVING TIPS.....	66
CLEANING AND MAINTENANCE	66
UNIT INSTALLATION.....	67
TROUBLESHOOTING	70
SERVICING	71

TECHNICAL PARAMETERS	
Voltage	220 – 240 ~ 50/60 Hz
Max. input	6400 W
Diameter and input of the front left hotzone	ø 160 mm, 1400 W
Diameter and input of the rear left hotzone	ø 180 mm, 1800 W
Diameter and input of the rear right hotzone	ø 160 mm, 1400 W
Diameter and input of the front right hotzone	ø 180 mm, 1800 W
External dimensions (w × d × h)	590 x 520 x 60 mm
Installation dimensions (w x d x h)	560 x 490 x 52 mm
Weight	10.2 kg
Sound power level of fan	< 60 dB(A)

The manufacturer reserves the right of possible technical changes, misprints and differences in pictures without previous notice.

IMPORTANT NOTICES:

Delivery

- Check the package and unit immediately after delivery for any damage that may have occurred during shipping.
- If the unit is damaged, do not operate it. Contact the supplier as soon as possible.
- Remove all the covering and marketing materials from the unit before the first use.
- Dispose of the packaging material properly.

Installation

- The appliance is designed to be built into a kitchen countertop.
- The lower edge of the cooktop base is fitted with a watertight seal.
- Follow the instructions for the appliance connection and installation.
- The unit has to be disconnected from the power socket during installation.
- Before connecting the appliance, ensure that your local connection is earthed and compliant with all applicable regulations.
- Make sure the mains voltage and current protection correspond to the values on the rating plate. Use earthed wall outlets only.
- After installation of the unit its plug or circuit breaker shall be freely accessible.
- Only an authorized technician may install and connect your appliance.
- Improper connection and/or incompetent installation may result in injury or death.
- The manufacturer takes no responsibility for any damage incurred due to improper installation or use.

Normal operation

- Use the unit only as described in this operating manual.
- Use the unit in a household to heat or prepare food only.
- Do not touch hot surfaces when using the cooktop or after.
- Do not touch the unit with wet or damp hands.
- In case of any failure turn off the product and disconnect the plug from the mains outlet or switch off the circuit breaker.
- Never pull the cord to disconnect the plug from the socket; hold the plug instead.
- Check the appliance and power cord for damage regularly. Never switch on a damaged appliance.

- Do not immerse the power cord, plug, or appliance in water or any other liquid.
- Make sure that all controls are in the OFF position when the appliance is not in use.
- Do not use accessories which have surface treatment damaged, are worn or have other defects.

Children in the household

- Do not allow children or unskilled people to handle the unit. Use the unit out of the reach of these individuals.
- The appliance is not intended for use by people with reduced physical, sensory or mental capabilities or lack of knowledge, unless under the supervision of an acquainted person responsible for their safety.
- Take extra care when using the unit near children.
- Do not use the appliance as a toy.
- Use manufacturer-recommended accessories only.

Cooking

- Food such as soups, sauces or beverages may heat and overflow very quickly during cooking. Proceed carefully, use the appropriate settings and stir the food as often as necessary.
- Hot oil or fat is capable of rapid ignition. There is a risk of fire!
- Never leave hot oil or grease unattended!
- Never extinguish flaming oil with water. Use a close-fitting lid or a plate to cover a pot.
- Turn off the appliance and allow the pot to cool.

Hot hotzones

- Never touch hot hotzones. There is a risk of burning yourself!
- The indicators of residual heat "H" show that the hotzones are still hot. Do not allow children to get close to the appliance. There is a risk of burning yourself!
- Do not lay flammable things on the heating plate. There is a risk of fire!
- If there is a drawer under the heating plate, do not keep flammable things or sprays in it. There is a risk of fire!
- Supply cables of electrical appliances must not touch hot hotzones. Otherwise both the insulation of the cables and the heating plate may be damaged.

Wet bottoms of utensil and hotzones

- If there is water between the utensil bottom and the hotzone, vapour pressure may arise. The vapour pressure could make the cooking utensil jump up. Danger of injury!
- Make sure that the hotzones and bottom of utensils are dry.

Cracks in the glass-ceramic plate

- If any cracks, fissures or breaks appear on the glass-ceramic plate, there is a risk of electric shock.
- Immediately switch off the unit. Disconnect the unit from mains by switching off the respective circuit breaker.
- Contact an authorized service centre.

Hotzone heats, but the indicator does not work

- If a hotzone heats but its indicator does not work, switch off the hotzone. There is a risk of burning.
- Contact an authorised service centre.

Do not lay any metal things on the induction heating plate

- Do not leave any lids or other metal things on the induction heating plate.
- In case of accidental switch-on of the unit these things could heat very quickly and cause burning.

Cooling fan

- The cooling fan is under the heating plate.
- **WARNING!** If the heating plate is located above a drawer, the drawer must not contain any small objects or papers, as the fan could suck them in, which could damage the fan or negatively affect the cooling of the unit.
- No aluminium foils or flammable materials (e.g. sprays) may be stored in the drawer or near the heating plate. Danger of explosion!
- The gap between the content of the drawer and the fan should be at least 2 cm.

Bottoms of pots and pans

- Cooking with induction is based on the generation of heat utilising the magnetic properties of material. That is why the material of the utensil must contain iron. Check using a magnet, whether the utensil is magnetic.
- Do not use utensils with peeled enamel. High temperature occurs at the point of damage to the enamel, which heats the corresponding spot on the heating plate. There is a risk of damage to the heating plate.
- Do not use pots with bulging or irregular bottoms (Fig. 1), otherwise the cooking effectiveness would be reduced.



Fig. 1

- Coarse bottoms of pots and pans could scratch the glass-ceramic plate. Therefore check the cooking utensil.
- A cooking utensil on the switched-on heating plate must contain liquid or food. The heating plate is equipped with an internal safety system against overheating. However, an empty utensil can heat so quickly that the automatic switch-off system does not manage to react and the utensil may reach very high temperatures. This could damage both the bottom of the utensil and the glass-ceramic plate. If this happens, do not touch the utensil and switch off the heating plate. If the unit does not heat after cooling down, contact an authorised service centre.

Hot cooking utensil

- Do not put hot pots or pans on the control panel or the frame or edge of the heating plate. Otherwise damage could occur.

Salt, sugar and sand

- Salt, sugar and grains of sand (coming e.g. from cleaning vegetables) could scratch the heating plate. Do not use the heating plate as a work area or a side table!

Hard and sharp objects

- If a hard and/or sharp object falls on the heating plate, the plate can be damaged. Do not place such objects above the heating plate.

Overboiled food

- Sugar, as well as food with high sugar content, damages the heating plate when coming into contact with it. Immediately remove overboiled food of this kind using a glass scraper.
WARNING! A glass scraper is sharp.

Foils and plastic

- Aluminium foils and plastic utensils melt down, when on a hot hotzone.
- Protective foil for cookers is not suitable for the heating plate.

Examples of possible damages

- The following damages do not negatively affect the function or performance of the heating plate.

**Stains**

Burnt remains of sugar or food with high sugar content.

**Colouring**

Metallic-gloss colouring caused by the use of unsuitable cleaning agents or abrasions from the bottom of cooking utensils.

**Scratches**

Scratches caused by grains of salt, sugar or sand or by the coarse bottom of utensils.

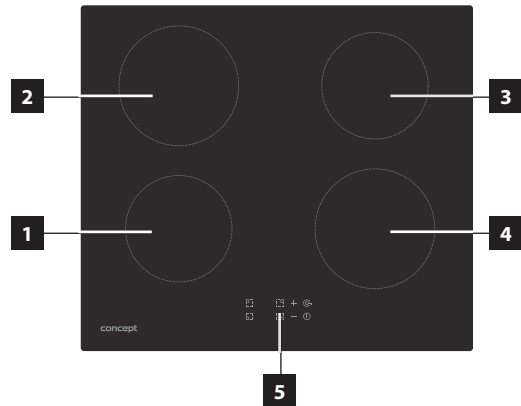
**Wear of the decoration**

Wear caused by the use of unsuitable cleaning agents.

These damages result from improper maintenance of the heating plate and are not covered by the warranty. These are not technical problems of the unit.

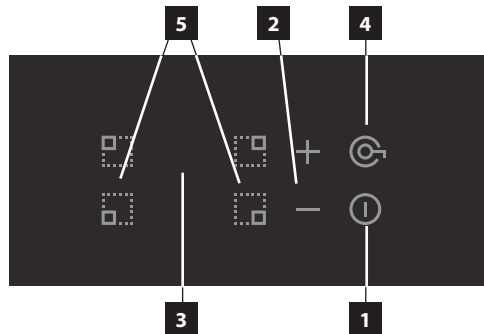
PRODUCT DESCRIPTION

- 1 Front left hotzone (ø 160 mm)
- 2 Rear left hotzone (ø 180 mm)
- 3 Rear right hotzone (ø 160 mm)
- 4 Front right hotzone (ø 180 mm)
- 5 Control panel



DESCRIPTION OF THE CONTROL PANEL

- 1 ON/OFF symbol
- 2 Symbols for setting the hotzone power level
- 3 Display of the set hotzone power level
- 4 Symbol for activation/deactivation of the child lock
- 5 Symbols for the selection of the hotzone



OPERATING INSTRUCTIONS

- Areas designed only for cooking – electrical hotzones – are indicated on the heating plate. The diameters of the hotzones are derived from the usual dimensions of cooking utensils.
- Only the surface inside the indicated diameter is heated; other surfaces remain relatively cold and can be used as lay-aside areas.
- The temperature limiter prevents hotzones under the glass-ceramic plate from overheating.
- The shining “H” symbols on the indicator position of the input levels signal increased temperature of the hotzone after switching off. The hot area can be energetically utilised. The symbol will go off as soon as the hotzone has cooled down to such a temperature that there is no longer any risk of burning.
- The inputs of hotzones are controlled within the range of 9 levels, which can be selected by pressing the touch symbols with respective indicators on the control panel. At each pressing of a symbol a beep can be heard. The response time for pressing a symbol is 1 second, for which period it is necessary to hold your finger on the symbol.

WARNING!

- The touch control is activated by placing a finger on the required touch symbol on the glass-ceramic plate. Therefore, keep the control panel clean and dry.
- The sensors do not respond to matte, dark colours (do not use black gloves). Do not place anything on the control

panel of the heating plate.

- Make sure the unit is prevented from being accidentally switched on, e.g. by a pet.
- When the heating plate is disconnected from the mains, the set parameters are reset and the heating plate control is locked.
- In monophasic connection (see Connection of the terminal box) all the hotzones cannot be used at maximum power. To prevent power overload of the respective circuit breaker, the unit automatically reduces the input of individual hotzones.

Before first use

Prior to the start of use of a new unit, wipe it with a wet and then a dry cloth.

Switching on the heating plate

To switch on the heating plate, press the ON/OFF symbol (1). If you do not make a further selection within 1 minute, the heating plate automatically switches off.

Switching off a hotzone

1. Press the symbol for hotzone selection (5) to activate the hotzone. "0" symbol is blinking for the selected hotzone on the display (3).
2. Press the "+" or "-" symbol (2) repeatedly to set the required power level to a value of **1 through 9**. If you do not set the power level within 5 seconds, the heating plate returns to the hotzone selection mode.

Note: If the "U" symbol is shining on the display (3), the cooking utensil's bottom diameter is too small or it is made of an unsuitable material. Use a smaller hotzone or utensil with a larger bottom diameter or a utensil made of another material.

Switching off a hotzone

1. Press the symbol for hotzone selection (5) to activate the hotzone (number of the selected hotzone is blinking).
2. Set the power level to "0" gradually by repeatedly pressing the "-" symbol, or switch the hotzone off by simultaneously pressing both the symbols "+" and "-".
3. After the hotzone has been switched off, its display may show the "H" symbol indicating that the zone is hot and there is a risk of burning. This residual heat can be utilised.

Child lock function

This function prevents unwanted operation of the heating plate. Procedure:

a) Locking

Press and hold the symbol for activation/deactivation of the child lock (4) until a beep is heard. The "Lo" symbol (locked) will be illuminated on the display (3). Thus the control panel of the heating plate is locked except for the ON/OFF symbol (1).

b) Unlocking

Press and hold the symbol for activation/deactivation of the child lock (4) until a beep is heard. "Lo" symbol will go off.

Switch-off of the heating plate

a) Manual switch-off

Press the ON/OFF symbol (1). The entire heating plate switches off and its setting is reset. After the switch-off of the heating plate, the displays of the hotzones remaining hot display the "H" symbol (hot). Do not touch the hot hotzones; there is a danger of burning!

b) Automatic switch-off

If you switch off all hotzones, the entire heating plate switches off automatically within 1 minute.

c) Safety switch-off

The cooking time on individual hotzones is limited to 8 hours for safety reasons (power level 1-3), 4 hours (power level 4-6) or 2 hours (power level 7-9).

Residual heat indicators

After the switching off of a hotzone the display shows the „H“ symbol (hot), which signals increased temperature of the hotzone's surface.

This signalling reduces the risk of burning on a switched off hotzone. The hot area can be energetically utilised.

COOKING TIPS

Some examples of setting of input levels:

- a) Level 1-3 is designed for
 - keeping liquids simmering,
 - moderate and slow heating without the risk of burning,
 - melting of butter or chocolate,
 - defrosting,
 - boiling a small quantity of liquid.
- b) Level 4-6 can be used for
 - intensive boiling,
 - keeping a larger quantity of liquid boiling,
 - stewing.
- c) Level 7-9 can be used for
 - cooking food requiring fast heating and high temperature (beef steaks, schnitzels, fried potatoes etc.),
 - heating food before switching over to a lower level.

ENERGY SAVING TIPS

- **Flat bottom of utensil**
Use pots and pans with thick flat bottoms. Uneven bottoms result in extension of the cooking time.
- **Proper size of utensil**
Use the proper size of the cooking utensil for each hotzone. The diameter of the bottom of a pot or pan should be smaller than or the same as the hotzone size.
Note: Take into account that manufacturers often state the upper diameter of a cooking utensil, which is usually larger than its bottom diameter.
- **Adequate size of utensil**
For small quantity of food use a little pot. Large and only partially filled pot needs too much energy.
- **Covering by a lid**
Always cover pots and pans with suitable lids. Cooking without a lid implies the consumption of much more energy.
- **Cooking with a little quantity of water**
Cook food with a little quantity of water. Thus you save energy. Vitamins and mineral matters will remain preserved when cooking vegetables.
- **Switching over to a lower power level**
Switch over to a lower power level on time.

CLEANING AND MAINTENANCE

The heating plate itself does not warm up, so no remains of food can get burnt on it. For cleaning of the heating plate you do not have to wait until it cools down.

Never use high-pressure cleaners or autoclaves for cleaning the heating plate.

Maintenance

For the care of the heating plate use a protective and preservation agent designed for glass-ceramic surfaces. It will cover the heating plate with a protective layer which repels dirt and facilitates cleaning.

Cleaning of the heating plate

Clean the heating plate after each cooking session. It will prevent the remains of food from burning during the next

cooking session.

For the removal of food remains and the layer of grease use a glass scraper.

For cleaning the lukewarm heating plate use a cleaning agent and a paper towel. If the plate is cleaned while hot, stains could appear on it.

Then wipe the plate with a damp cloth and wipe it dry using a soft cloth.

Cleaners

Use cleaners suitable for glass-ceramic surfaces, e.g. CERA, CLEN, Cera-fix, Sidol for ceran + steel.

Water stains can also be removed by means of lemon or vinegar.

Improper cleaners

Never use Coarse sponges, abrasive agents or aggressive cleaners such as the spray for cleaning ovens and stain remover.

Scraper for glass

Tough dirt should be removed preferably by means of a glass scraper. Release the scraper.

Clean the heating plate with the edge only. The holder of the scraper could scratch it.

WARNING!

The scraper is very sharp. Danger of injury! After cleaning, secure the scraper again.

If the edge is damaged, release it immediately.

Metallic-gloss colouring

Metallic-gloss colouring appears after the use of unsuitable cleaners or abrasion of a cooking utensil bottom.

Its removal is very difficult. Use Stahl-Fix or Sidol for ceran+steel. Removal of this colouring in our service centres is charged for.

Control panel

Keep the panel clean and dry.

Food residue and food that has boiled over may affect the performance of the controls

UNIT INSTALLATION

- Only the customer is responsible for installation in situ. Defects caused by incorrect installation are not covered by the warranty.
- The manufacturer bears no responsibility for damage caused to people, animals or objects as a result of incorrect installation.
- To ensure the correct function of the unit, place it in suitable furniture.
- The unit should be installed in standardised kitchen furniture designed for built-in appliances or in properly adapted furniture of dimensions according to Fig. 2 and 3.
- The kitchen furniture must be made of sufficiently heat-resistant material. The materials and adhesives used must be resistant to heating of the unit according to standard ČSN EN 60335-2-6. Materials and adhesives that do not meet the stated standard may deform or loosen.

Follow the installation instructions:

1. Remove all the covering and marketing materials from the unit before the first use. Install the heating plate in a cut-out in the worktop of a minimum thickness of 38 – 40 mm, with the surface covered with a heat-resistant material. The worktop must be installed horizontally and at the wall it must be sealed against leaking liquids. Ovens, the combustion products of which could flow up under the heating plate, cannot be installed under the heating plate without taking special measures.
2. The required dimensions of the built-in hole in the worktop are on Fig. 2. Leave min. 50 mm space for the adjacent cabinets on the sides. Leave at least 50 mm free space behind the heating plate.

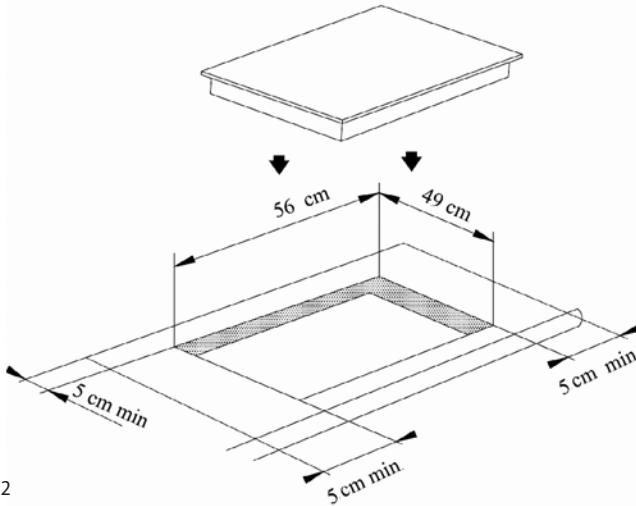


Fig. 2

3. We recommend installing a vapour absorber above the heating plate; a top box can be located above it. The minimum distance of the vapour absorber above the heating plate is 600 mm. Install a separate box without the vapour absorber min. 760 mm above the heating plate.
4. For installation use a worktop with a minimum thickness of 38 - 40 mm.
5. For the sake of efficient air circulation the unit has to be located according to the dimensions on the Fig. 3 and the design of the cabinet must enable air flow into its bottom part. A gap of at least 50 mm should be below the heating plate and at least 50 mm behind the rear wall of the box.

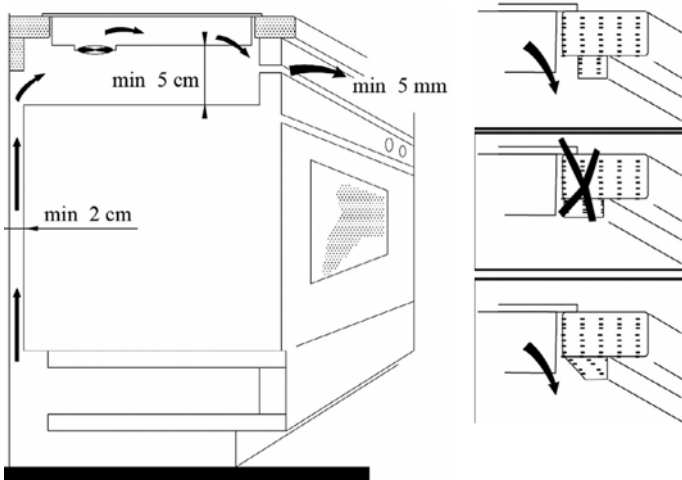


Fig. 3

6. Before installing the unit in the cut-out in the worktop, stick sealing against the leakage of liquids along the perimeter of the bottom part of the glass-ceramic plate (enclosed depending on the type).
7. Position the unit onto the edge of the board and pass the power cord through the opening so that the plug or terminals remain accessible after installation.
8. Push the unit carefully into place. Be careful not to squeeze the power cord. Fix it in the required position using 4 lamps (supplied).
9. Plug the supply cable in the wall outlet or the terminal box.

Removal

To uninstall the unit, it is important to proceed correctly:

1. First, unplug the power cord from the mains (pull out the plug or switch off the circuit breaker).
2. Remove the attachment screws.
3. Slide out the unit and at the same time pull out the power cord carefully.

Connecting to the mains

• Only authorized personnel can install the connection!

- Make sure the mains voltage and current protection correspond to the values on the rating plate. Otherwise the installed electric circuit could be overloaded, especially in the case of single-phase connection (230 V). We recommend using a separately protected electric circuit.
- **Use solely electric power distribution with PE protective conductor.**
- Do not use adapter plugs, connectors or extension cables. They could create a risk of fire due to overheating.
- The supply cable plug or the circuit breaker has to be freely accessible even after the installation of the unit.
- The electrical safety of the unit can only be guaranteed if the protective terminal of the unit is connected to the protective conductor of the mains.
- The manufacturer bears no responsibility for damage caused to people or objects as a result of a missing or bad protective connection.
- The power cord must be located so that it does not come into contact with hot parts of the unit and so that it is not deformed and excessively bent.

Connection of the terminal box of the unit

WARNING!

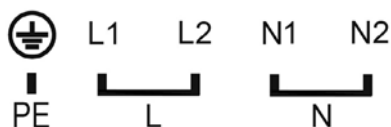
Only authorized personnel can install the connection!

A switch or circuit breaker for disconnection of the unit from the mains must be installed in the wiring before the unit, where the distance between open contacts of all poles is at least 3 mm.

The unit can be connected in the following way:

By a 3-core supply cable (230 V)

Use a cable with wires of a diameter of at least 4 mm, e.g. the H05V2V2-F3x4.0 type, and press endings on its ends to prevent fraying. For the connection see Fig. 4.

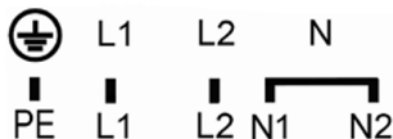


230 V ~, H05V2V2-F3x4,0

Fig. 4

By a 4-core or 5-core supply cable (400 V 2N)

Use e.g. a cable with wires of a diameter of at least 4 mm, e.g. the H05R2R2-F4x4.0 or H05V2V2-F5x4,0 type, and press endings on its ends to prevent fraying. For the connection see Fig. 5.



400 V 2N ~, H05V2V2-F4x4,0

Fig. 5

After fixation of the ends of the wires under the heads of the screws in the terminal box insert the cable in the terminal box and secure it with a clip against pulling out.

After the connection turn the unit into the working position, put it in the cut-out and check the position of the supply cable.

TROUBLESHOOTING

Problem	Cause, solution
The household wiring protection reacts to the switching on of the heating plate.	Check that the input of all switched-on units does not exceed the maximum load of the household wiring. Check whether the protection breaks in case of switching on of another hotzone too.
The heating plate has switched off.	Somebody has touched the main switch accidentally. Switch on the heating plate again. Perform setting once more.
When you put a utensil on the induction hotzone, the "U" symbol is displayed (and the hotzone does not heat).	Check whether the cooking utensil is electromagnetic (i.e. whether it attracts a magnet). Check whether the bottom diameter of the utensil is sufficient.
	If the cooking utensil has got too hot during use, let it cool down. If the indicator does not shine even after the next switching off and on again, disconnect the heating plate from the mains. Wait 20 seconds and then connect it again.
Displayed code F0, F1, F2	Cooling fan defect. Contact an authorized service centre.
Displayed code F3-F8	Temperature sensor defect. Contact an authorized service centre.
Displayed code E1, E2,	Incorrect voltage. Check the supply voltage.
Displayed code E3, E4,	Too high temperature. Check the type of used utensil.
Displayed code E5, E6,	Overheated hotzone. Let it cool down before the next use.

Operation sounds of the unit

The induction heating technology is based on specific parameters of metal materials, when under the influence of high-frequency waves. Under special circumstances these vibrations can manifest themselves by weak sounds, which do not signal any fault. These include:

Deep hum such as at a transformer	This sound accompanies cooking at high power level. It is caused by big amount of energy which is transferred from the heating plate to the cooking utensil. This sound will disappear or weaken as soon as the hotzone is switched over to lower power.
Beeping	This sound usually appears in the case of an empty cooking utensil. It will disappear when you pour water or put food in the utensil.
High beeping sounds	These sounds appear mainly with cooking utensils consisting of several layers of various materials, when they are in operation at the maximum heating power. This effect does not influence the result of cooking. The beeping disappears or weakens as soon as the power is reduced.
Crackling	This sound appears with cooking utensils consisting of several layers of various materials. It is caused by vibrations on the connecting areas of individual layers. The sound depends on the cooking utensil. It may change in dependence on the quantity and kind of food being cooked in the utensil.
Sound of the fan	For good operation of the electronics it is necessary that it works at a permanently controlled temperature. That is why the heating plate is equipped with a fan which can be set to various power levels according to the measured temperature. The fan may work even after the switch-off of the heating plate, if the measured temperature is still too high.

SERVICING

Any extensive maintenance or repair that requires access to the inner parts of the product must be performed by an expert service centre.

ENVIRONMENTAL PROTECTION

- Packaging materials and obsolete appliances should be recycled.
- The transport box may be disposed of as sorted waste.
- Polyethylene bags shall be handed over for recycling.

Recycling of the appliance at the end of its lifespan:



This appliance is labelled in accordance with European Directive 2012/19/EU concerning used electrical and electronic appliances (waste electrical and electronic equipment - WEEE). The symbol on the product or its packaging indicates that this product may not be treated as household waste. It is necessary to take it to a container park for the recycling of electrical and electronic equipment. By ensuring the correct disposal of this appliance you will help prevent potential negative consequences to the environment and human health, which could otherwise result from inappropriate disposal of this product. Disposal must be performed in accordance to the regulations for waste disposal. For more detailed information about recycling of this appliance see the authorized local office or service for household waste disposal or the shop, where you purchased the appliance.

CZ

Seznam servisních míst

SK

Zoznam servisných stredisiek

PL

Wykaz punktów serwisowych

Česká republika

Název	Ulice	PSC	Město	Telefon/Fax	E-mail
Jindřich Valenta CONCEPT	Vysokomýtská 1800	565 01	Choceň	465 471 400 465 473 304	servis@my-concept.cz

Slovenská republika

Názov	Ulica	PSC	Mesto	Telefón/Fax	E-mail
ABC-SERVIS Jozef Abel	Štefánikova 50	949 03	Nitra	037/6526063 037/7413098	servis@abc-servis.sk
D-J SERVIS	Šebastovska 17	080 06	Prešov	051/7767666 051/7767666	grejtak.djservis@stonline.sk
ELEKTRA D. Valach	Kožušnícka 34	911 05	Trenčín	032/6523806	dusko4@centrum.sk
HOSPOL elektro spol. s r.o.	Rustaveliho 7	831 06	Bratislava	02/44889832 02/44873078	hospol@hospol.sk
M-SERVIS Mareš Jaroslav	Komenského 38	010 01	Žilina	041/5640627 041/5640627	mservis@zoznam.sk
T.V.A. servis s.r.o.	Južná trieda 48/D	040 01	Košice	055/6338501 055/6233537	tvaserwis@nextra.sk
VILLA MARKET s.r.o.	Odborárov 49	052 01	Spišská Nová Ves	053/4421857 053/4426030	villamarket.eta@stonline.sk
X-TECH, s.r.o.	Gorkého 2	036 01	Martin	043/4288211 043/4308993	servis@x-tech.sk
ZMJ elektro servis	Hatalova 341	029 01	Námestovo	0905/247408 043/5522056	zmj@orava.sk
ELSPO	Spojová 19	974 01	Banská Bystrica	048/4135535 048/4135521	elspo@slovanet.sk

Polska

Nazwa	Ulica	Kod	Miasto	Telefon	E-mail
Concept Polska sp. z o.o.	Ostrowskiego 30	53-238	WROCLAW	071/339-04-44 w. 27	servis@my-concept.pl

concept

CZ

Jindřich Valenta – Concept

Vysokomýtská 1800, 565 01 Choceň
Tel.: +420 465 471 400, Fax: +420 465 473 304
www.my-concept.cz

SK

ELKO Valenta – Slovakia, s.r.o.

Hurbanova 1563/23, 911 01 Trenčín
Tel.: +421 326 583 465, Fax: +421 326 583 466
www.my-concept.sk

PL

CONCEPT POLSKA sp. z o.o.

Ostrowskiego 30, 53-238 Wrocław
Tel.: +48 713 390 444, Fax: 713 390 414
www.my-concept.pl

LV

Verners VT Ltd.

Piedrujas iela 5a, Riga, Latvia
Tel. + 371 67021021, fakss + 371 67021000
e-pasts: info@verners.lv, www.verners.lv