

Thinking of you

 **Electrolux**

Р ъ к о в о д с т в о з а
у п о т р е б а
n á v o d k p o u ž í t í
instrukcja obsługi
informații pentru utilizator
n á v o d n a p o u ž í v a n i e
navodila za uporabo
upute za uporabu
használati útmutató

М и к р о в њ л н о в а
ф у р н а
Mikrovlnná trouba
Kuchenka mikrofalowa
Cuptor cu microunde
Mikrovlnná rúra
Mikrovalovna pečica
Mikrovalna pečnica
Mikrohullámú sütő

Съдържание

Информация за безопасност	2	Технически данни	19
Принадлежности	4	Инсталиране	20
Описание на уреда	8	Информация за опазване на околната среда	22
Преди първата употреба	10	Европейска гаранция	22
Работа	12		
Грижи и почистване	18		



Информация за безопасност

Вградената блокировка не допуска включване на микровълновата фурна, когато вратичката е отворена.

Не я променяйте, защото опит да се работи с фурната при отворена вратичка може да предизвика облъчване с микровълнова енергия.

Не позволявайте разсипване на храна или остатъци от препарат за почистване да се натрупват по повърхностите на уплътнението на вратичката. Вж. раздела "Почистване и грижи" за инструкции за почистване.

Особено важно е вратичката на фурната да се затваря както трябва и да няма повреди по: (1) вратичката (изкривяване), (2) пантите и ключалките (счупени или нестабилни), (3) уплътненията на вратичката и повърхността на уплътнение.



Внимание: Ако вратата, пантите/ключалките или уплътненията на вратата са повредени, с микровълновата фурна не трябва да се работи, докато не се ремонтира от правоспособен електротехник.



Внимание: Опасно е за всеки, с изключение на сервизен персонал, обучен в завода, да обслужва или да прави регулировки на тази фурна. Обърнете се към най-близкия оторизиран сервизен център, ако се изискват сервизни дейности.

Не сваляйте външния корпус, вратичката или командното табло при никакви обстоятелства. Това може да предизвика излагане на извънредно високо напрежение.

Инсталирайте или разполагайте тази фурна само в съответствие с инструкциите за инсталиране, дадени в това ръководство.

Използвайте този уред само по предназначение, както е описано в това ръководство. Не използвайте корозивни химикали в този уред. Този тип фурна е специално предназначен за затопляне, готвене или размразяване на храни. Тя не е предназначена за промишлена или лабораторна употреба, нито за търговска употреба, което би обезсилило гаранцията.

Не работете с фурната, когато е празна. Ако няма поставена храна или вода, която да поглъща

микровълновата енергия, може да се повреди магнетронната лампа.

Не съхранявайте този уред на открито. Не използвайте този уред в близост до вода.

Не се опитвайте да сушите дрехи или вестници в микровълновата фурна. Такива неща могат да се възпламенят.

Не използвайте вътрешността на фурната като място за съхранение. Не оставяйте хартиени предмети, готварски прибори или храна във фурната, когато тя не се използва.

Микровълновата фурна е уред от Група 2 ISM, в който преднамерено се генерира радиочестотна енергия, която се използва за обработка на материал под формата на електромагнитно излъчване.

Тази фурна е уред от клас B, подходящ за използване в домашни помещения и в помещения, директно свързани към електрическа мрежа с ниско напрежение, която е предназначена за електрозахранване на жилищни сгради.

Микровълновата фурна не трябва да се поставя в шкафове, освен ако не е тествана за шкафове.

съответни инструкции, така че детето или немощното лице да може да използва фурната по безопасен начин и да разбира опасностите от неправилната употреба.



Съвсем нормално е от вратичката да излиза пара или тя да се замъглява, или дори под нея да се появяват капки вода по време на готвенето. Това е само кондензация вследствие нагряването на храната и не влияе на безопасността на вашата фурна. Вратичката не е предназначена да затваря херметически вътрешността на фурната.

Не насилвайте с ръка въртенето на въртящата се поставка. Това може да предизвика неизправност.

При използване на метални съдове обикновено възниква искрене във фурната при работа с микровълни. При продължително искрене обаче уредът може да се повреди. Спрете програмата и проверете съда.

Трябва да се внимава да не се закриват вентилационните отвори, които се намират отгоре, отзад, отстрани и отдолу на фурната.



Внимание: Ако се появи дим, изключете или извадете щепсела на уреда от контакта и дръжте вратичката затворена, за да не позволите евентуално разгаряне на пламъци. Никога не използвайте вода.



Внимание: Не използвайте тази фурна за търговски цели. Тази фурна е предназначена само за домашна употреба.

Разопаковане



Внимание: На деца или немощни лица се позволява да използват фурната без наблюдение само когато са им дадени



Когато разопаковате фурната, уверете се, че уредът не е повреден. За

4 EMS21400 BG

повреди или липсващи части трябва веднага да се съобщи на продавача.

Фурната, части от фурната или принадлежностите може да са опаковани в защитно фолио. Ако е така, това фолио трябва да се отстрани преди използването на фурната. Не оставяйте опаковъчен материал, така че малки деца да могат да си играят с него. Това може да бъде опасно.

Безопасност на съдовете

Повечето стъклени, стъклокерамични и термоустойчиви стъклени съдове са Упътване за съдове и принадлежности

Има множество съдове и материали, които могат да се използват за готвене във вашата микровълнова фурна. За вашата безопасност, както и за да се предотвратят повреди на съдовете и фурната, избирайте подходящи съдове и материали за всеки метод на готвене. Списъкът по-долу е за общи упътвания.

отлични за работа в микровълнова фурна. Въпреки че обикновено микровълновата енергия не нагрява стъкло

и керамика, съдовете от такива материали могат да се нагорещават вследствие преноса на топлина от храната към съда. За изваждане на съдовете се препоръчва да се използват ръкавици за фурна.

Материал	Съдове	Режим на работа	
		Микровълни	Грил
Керамичка и стъкло	От пирокерамика	ДА	ДА
	От термоустойчиво стъкло	ДА*1	ДА
	От стъкло с метални орнаменти	НЕ	НЕ
	От оловно стъкло	НЕ	НЕ
Порцелан	Без метални орнаменти	ДА	ДА
Керамика*2		ДА	ДА
Пластмаса	Микровълнова фурна термоустойчиви съдове	ДА	НЕ
	Пластмасови опаковки	ДА	НЕ
Метал	Тава за печене	НЕ	ДА
	Алуминиево фолио*3	ДА	ДА

Хартия	Чаши, чинии, кърпи	ДА	НЕ
	Восъчна хартия	ДА	НЕ
Дърво		НЕ	НЕ
Принадлежно сти	Скара на грила	НЕ	ДА
	Въртяща се поставка	ДА	ДА

ДА: Съдове и принадлежности, които могат да се използват

НЕ: Съдове и принадлежности, които трябва да се избягват

*1 Само ако няма метален ръб.

*2 Само ако няма глазура, съдържаща метал.

*3 Използвайте алуминиево фолио само за екраниране - прекомерната му употреба може да предизвика искрене.

Изпитване на пригодността на съдовете за готвене

Трябва да проверявате съдовете, за да се убедите, че са подходящи за употреба в микровълнови фурни.

Поставете съда за готвене в микровълновата фурна заедно с пълна чаша с вода. Нагрейте на пълна мощност за една минута. Ако съдът е горещ на пипане, не трябва да го използвате. Ако е леко топъл, можете да го използвате за претопляне, но не и за готвене. Ако съдът е със стайна температура, той е подходящ за микровълново готвене.

Хартиени салфетки, восъчна хартия, хартиени кърпи, чинии, чаши, кутии, опаковки за фризер и картон са много удобни прибори. Погрижете се съдовете винаги да бъдат пълни с храна, за да могат да поглъщат енергията и така да се избегне възможността за прегряване или възпламеняване.

Много пластмасови чинии, чаши, контейнери за фризер и пластмасови опаковки могат да се използват в микровълновата фурна. Следвайте указанията на производителя, когато използвате пластмаса във фурната. Избягвайте използването на

пластмасови съдове с храни, които имат високо съдържание на мазнини или захар, тъй като такива храни достигат високи температури и могат да разтопят някои пластмаси.

Не оставяйте фурната без надзор и я поглеждайте от време на време, когато затопляте или готвите храна в пластмасови, хартиени или други запалими съдове.

Металните съдове и съдове с метални ръбове не трябва да се използват в микровълновата фурна, освен ако не са изрично препоръчани за използване с микровълни.

Съдове с малки отвори, например бутилки, не трябва да се използват за готвене на микровълни.

Внимавайте, когато сваляте капака от съда, за да избегнете изгаряне с пара.

Съдове от фолио

Плитки съдове от фолио могат да се използват за претопляне на храни в микровълновата фурна, при условие, че са спазени следните правила:

1. Съдовете от фолио не трябва да са по-дълбоки от 3 см.
2. Не трябва да се използват капаци от фолио.

3. Съдовете от фолио трябва да бъдат пълни с храна най-малко до две трети. Не трябва да се използват празни съдове.
4. Съдовете от фолио не трябва да се поставят заедно с други съдове в микровълновата фурна и не трябва да се опират до стените ѝ. Ако вашата фурна има метална въртяща се поставка или скара, съдът от фолио трябва да се постави върху обрънатата чиния, подходяща за фурна.
5. Съдовете от фолио не трябва никога да се използват повторно в микровълновата фурна.

Ако микровълновата фурна е била използвана 15 минути или повече, оставете я да изстине, преди да я използвате отново.

Съдът и въртящата се поставка могат да се нагряват по време на употреба; много внимавайте при тяхното изваждане от фурната. Препоръчва се използването на кърпа или ръкавица за фурна, когато се прави това.

Запомнете, че при използване на съд от алуминиево фолио времето на претопляне или на готвене може да е по-дълго от това, с които сте свикнали, и внимавайте храната винаги да е напълно сгорещена преди сервиране.

Безопасност на храните

Не загревайте храна в консервена кутия в микровълновата фурна. Винаги прехвърляйте храната в подходящ съд.

В микровълновата фурна не трябва да се извършва дълбоко пържене, защото температурата на мазнината не може да се контролира и е възможно да възникнат опасни ситуации.

В микровълновата фурна могат да се приготвят пуканки, но само в специални опаковки или съдове, предназначени изрично за тази цел.

Такъв вид операция не трябва да се оставя без надзор.

Когато хранителните продукти са с кора или с кожа без пори, тя трябва да се прободете, за да се предотврати натрупване на пара и избухване. Ябълки, картофи, пилешки дроб и яйчни жълтъци са примери на продукти, които трябва да се прободат.

Съдържанието на бутилките за хранене и бурканчетата с бебешки храни трябва да се разбърква или разклаща и температурата му да се проверява преди консумация, за да се избегнат изгаряния.



Внимание: Течности или други храни не трябва да се претоплят в херметично затворени съдове, тъй като има опасност от избухване.



Внимание: Микровълновото загреване на напитки може да доведе до закъсняло, изригващо кипване; следователно трябва да се внимава при боравенето със съдовете.



Внимание: Когато затопляте течности, например супи, сосове и напитки в микровълновата фурна, може да настъпи прегряване на течността над точката на кипене, без да се появяват мехурчета. Това може да доведе до внезапно изкипяване на горещата течност. За да се предотврати такава възможност, трябва да се предприемат следните стъпки:

Избягвайте използването на съдове с прави стени и тесни гърла.

Не прегрявайте.

Разбъркайте течността, преди да поставите съда във фурната, и направете това отново в средата на периода за нагряване.

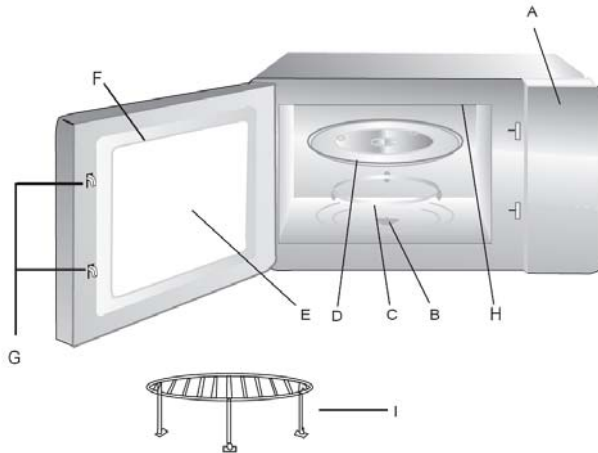
След загряване, оставете съда да престои във фурната за кратко, като разбъркате отново, преди да го извадите внимателно.



Внимание: Някои продукти, като цели яйца и херметично затворени съдове - например затворени стъклени буркани - могат да експлодират и не трябва да се загреват в тази фурна. Понякога яйцата на очи могат да се пръснат по време на приготвянето. Винаги пробождайте жълтъка, след това поставете капак и оставете време на престои една минута, преди да махнете капака.

Описание на уреда

Как да работите със своята микровълнова



Име и функция на частите

- A. Командно табло
- B. Задвижващ вал на поставката
- C. Комплект опора и валяк на поставка. Поставете на пода на фурната, за да подпира поставката
- D. Стъклена въртяща се поставка. Върху тази поставка в подходящ съд се поставя храната за готвене. Не използвайте фурната без поставката
- E. Прозорче за наблюдение. През това прозорче можете да виждате храната, докато се готви
- F. Врата и уплътнител на фурната. Вратата на фурната винаги трябва да е затворена при готвене, а страните ѝ да са чисти - без замърсяване и остатъци от храна
- G. Система от езичета и механизъм за предпазна блокировка
- H. Грил
- I. Скара на грила

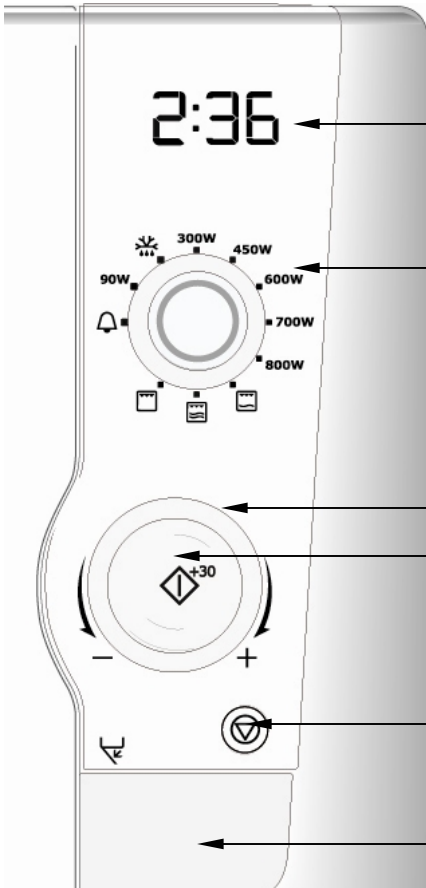
Монтиране на въртящата се

1. Уверете се, че задвижващият вал на въртящата се поставка се намира в отвора на пода на фурната и е захванат към вала "D" на задвижващия мотор
2. Поставете комплекта от опората за въртящата се поставка и валяка така, че да са концентрични на задвижващия вал
3. Поставете стъклената въртяща се поставка върху комплекта от опората и валяка, и я въртете леко, докато се намести върху задвижващия вал

N.B.

- Никога не поставяйте въртящата се поставка обратно.
- Въртящата се поставка, опората и задвижващият вал трябва задължително да се използват при готвене.
- Храната и съдовете с храна трябва винаги да се поставят върху въртящата се поставка
- Поставката може да се върти по и обратно на часовниковата стрелка. Това е нормално.

Командно табло:



1. 1. Цифров дисплей
2. 2. Превключвател за мощност
3. 3. Превключвател за време/ тегло
4. 4. Бутон Старт +30 сек.
5. 5. Бутон Стоп / Отказ
6. 6. Бутон за отваряне на вратата

Използвани символи



Стартиране



Микровълни



Защита за деца



Грил



Таймер в минут



Комбинминутни ирана функция



Час от денонощието



Размразяване



Грамове



Автоматично размразяване



Тегло

Преди първата употреба

ВАЖНО

Тази фурна разполага с енергоспестяваща функция, наречена „Икономичен режим“.

Забележка 1 При първото включване на микровълновата фурна в електрическата мрежа, настройката по подразбиране е „Икономичен режим“.

Забележка 2 Функцията „Икономичен режим“ изключва продукта 3 минути след завършване на всеки настроен цикъл на приготвяне на храна, т.е. фурната не разполага с цифров дисплей. Целта на това е консумираната от фурната електроенергия да се сведе до минимум, когато не се използва.

Забележка 3 Можете да изберете и включите часа, така че да се вижда в прозореца на дисплея. Ако изберете часовника „час от деня“, настройката „Икономичен режим“ се изключва.

ВАЖНО

Може да изберете

1. часовника „час от деня“.

ИЛИ

2. енергоспестяващата функция „Икономичен режим“

НЕ е възможно да изберете едновременно „Икономичен режим“ и „час от деня“.

1. Настройване на часовника за "час от денонощието":

1. Отворете вратата и я задръжте така.

2. Натиснете и задръжте бутона "старт +30 сек." 5 секунди.

3. Фурната ще издаде звуков сигнал, за да извести, че е влязла в режима „час от деня“, при което на цифровия дисплей ще започне да мига индикация за 12:00 ч., заедно със символа на часовник.

4а. Настройване на "час от денонощието" в 12-часов режим:

- въртете ключа за управление за време/тегло, за да посочите часа.

- натиснете бутона "старт +30 сек.". Избраният "час" се потвърждава и спира да мига, а започват да мигат цифрите за минути

- въртете ключа за управление за време/тегло, за да зададете минутите.

- натиснете бутона "старт +30 сек.". Избраните "минути" се потвърждават и спират да мигат. Дисплеят показва часа от денонощието, а двете точки между часа и минутите мигат и символът за часовник остава включен.

4б. Настройване на "час от денонощието" в 24-часов режим:

- натиснете още веднъж бутона „старт +30 сек.“. 24:00 ч. бавно ще започне да мига на дисплея.

- въртете ключа за управление за време/тегло, за да посочите часа.

- натиснете бутона "старт +30 сек.". Избраният "час" се потвърждава и спира да мига, а започват да мигат цифрите за минути

- въртете ключа за управление за време/тегло, за да зададете минутите.

- натиснете бутона "старт +30 сек.". Избраните "минути" се потвърждават и спират да мигат. Дисплеят показва часа от денонощието, а двете точки между часовете и минутите мигат.

Забележка 1: Ако извадите храната от фурната или затворите вратата, на дисплея ще се покаже колко е часът.

Забележка 2: Ако по време на цикъл на готвене натиснете 3 пъти бутона „Стоп/Отмени“, дисплеят ще покаже колко е часът.

За да възстановите функцията „Икономичен режим“ след като сте настроили часа:

1. Отворете вратата и натиснете бутона „старт +30 сек.“ в продължение на 5 секунди. 12:00 ч. бавно ще започне да мига на дисплея.
2. Натиснете още веднъж бутона „старт + 30 сек.“. 24:00 ч. бавно ще започне да мига на дисплея.

3. Натиснете още веднъж бутона „старт + 30 сек.“. „Ecop“ ще започне да мига на дисплея.

4. Затворете вратичката. След това фурната ще влезе в режим „Икономичен режим“ и 3-минутното отброяване ще започне.

Забележка: Ако натиснете бутона „Стоп/Отказ“ след като вече е започнало отброяването в режим „Икономичен режим“, дисплеят незабавно ще се изчисти.

2. "Икономичен режим"

ВАЖНО

Енергоспестяващата функция подолу е активна само когато е избран режим „Икономичен режим“. Функцията HE е активна, ако сте избрали „„час от денонощието““.

- Когато фурната е в режим „Икономичен режим“ и избраният цикъл на приготвяне на храна е завършил, фурната се изключва.
- Дисплеят показва избраната мощност от предишния цикъл на приготвяне на храна.
- След като изтекат 3 минути, фурната ще влезе в режим „Икономичен режим“, след което ще започне ново 3-минутно отброяване.
- Дисплеят показва „Ecop“ и след това 2.57, 2.56, 2.55, последвано от „Ecop“ и 2.51, 2.50, 2.49 до изтичане на периода от 3 минути.

- След като 3-минутното отброяване в режим „Икономичен режим” завърши, няма да видите нищо на цифровия дисплей

Забележка 1: Ако храната е извадена от фурната, при затваряне на вратата дисплеят показва „Econ”, след което започва 3-минутното отброяване.

Забележка 2: Ако натиснете бутона „Стоп/Отказ” 3 пъти по време на цикъл на приготвяне на храна, дисплеят показва „Econ”, след което започва 3-минутното отброяване.

Забележка 3: Можете да прекъснете отброяването в режим „Икономичен режим” по следните начини:

- Като отворите вратата или
- Завъртите диска за избор на мощност или
- Завъртите селектора за час или
- Натиснете бутона „Стоп/Отказ” или
- Натиснете бутона „старт +30 сек.”

Забележка 4: Ако натиснете бутона „Стоп/Отказ” след като вече е започнало отброяването в режим „Икономичен режим”, дисплеят незабавно ще се изчисти.

Работа

ВАЖНО

Ако натиснете бутона „Стоп/Отказ”, избраният цикъл на приготвяне на храна ще бъде преустановен.

3. Готвене с микровълни.

Горният превключвател за мощността се използва, за да посочи нивото на мощност на микровълните, а долният превключвател за час/ тегло се използва, за да зададе желаното време за готвене - до 90 минути.

Въртете превключвателя за час/ тегло, за да изберете времето за готвене, като имате предвид стъпките, посочени в следната таблица:

Между	Стъпките са
0 сек. ~ 5 мин.	15 сек.
5 мин. ~ 10 мин.	30 сек.
10 мин. ~ 30 мин.	1 мин.
30 мин. ~ 90 мин.	5 мин.

Изберете нивото на мощност с помощта на селектора на мощност.

Натиснете бутона „старт +30 сек.”.

Забележка: нивото на мощност и/или времето на приготвяне могат да се променят по всяко време, докато храната се готви,

като промените времетраенето или настройката на мощността.

Забележка: Ако по време на приготвяне на храна изберете опция размразяване, на дисплея ще се появи 180 (това е режима за размразяване). Ако сте избрали позиция на таймера в минути, на дисплея ще се появи 0.00

напр. за да готвите 5 минути с мощност 700 вата:

1. Изберете ниво на мощност 700 W с превключвателя за мощност
2. Въртете превключвателя за час/ тегло по часовниковата стрелка, докато на дисплея се покаже 5:00
3. Натиснете бутона "старт + 30 сек."

4. Готвене на грил.

Горният превключвател за мощността се използва, за да избере функцията за грил, а долният превключвател за време/ тегло се използва, за да зададе желаното време за готвене - до 90 минути.

Използвайте скарата на грила, която стои върху въртящата се поставка, за да вдигнете храната по-високо

Въртете превключвателя за време/ тегло, за да изберете времето за готвене, като имате

предвид стъпките, посочени в следната таблица:

Между	Стъпките са
0 сек. ~ 5 мин.	15 сек.
5 мин. ~ 10 мин.	30 сек.
10 мин. ~ 30 мин.	1 мин.
30 мин. ~ 90 мин.	5 мин.

Изберете функция на грила с помощта на селектора на мощност.

Натиснете бутона „старт +30 сек.“.

Забележка: изборът на грил и/или времето на приготвяне могат да се променят по всяко време, докато храната се готви, като промените времетраенето или настройката на мощността.

Забележка: Ако по време на приготвяне на храна изберете опция размразяване, на дисплея ще се появи 180 (това е режима за размразяване). Ако сте избрали позиция на таймера в минути, на дисплея ще се появи 0.00

напр. за да готвите храна на грил 12 минути:

1. Изберете позицията на грила с превключвателя за мощност
2. Завъртете превключвателя за време/ тегло по часовниковата стрелка, докато на дисплея се покаже 12:00:00
3. Натиснете бутона "старт + 30 сек."

5. Комбинирано готвене с грил и микровълни.

Горният превключвател за мощността се използва, за да избере комбинираната функция за грил и микровълни, а долният превключвател за време/ тегло се използва, за да зададе желаното време за готвене - до 90 минути. Има две позиции на комбинираната функция за грил и микровълни: една със 240 вата микровълнова мощност и още една с 450 вата микровълнова мощност.

Използвайте скарата на грила, която стои върху въртящата се поставка, за да вдигнете храната по-високо

Въртете превключвателя за време/ тегло, за да изберете времето за готвене, като имате предвид стъпките, посочени в следната таблица:

Между	Стъпките са
0 сек. ~ 5 мин.	15 сек.
5 мин. ~ 10 мин.	30 сек.
10 мин. ~ 30 мин.	1 мин.
30 мин. ~ 90 мин.	5 мин.

От превключвателя за мощност изберете функцията за комбинирано готвене с грил и микровълни. Можете да изберете грил с 240 вата микровълнова мощност или грил и 450 вата микровълнова мощност.

Натиснете бутона „старт +30 сек.“.

Забележка: Изборът на грил и микровълни и/или времето на приготвяне могат да се променят по всяко време, докато храната се готви, като промените времетраенето или настройката на мощността.

Забележка: Ако по време на приготвяне на храна изберете опция размразяване, на дисплея ще се появи 180 (това е режима за размразяване). Ако сте избрали позиция на таймера в минути, на дисплея ще се появи 0.00

напр. за да готвите храна на грил и микровълни (240 W) 12 минути:

1. Изберете комбинацията грил и 240 W микровълни с превключвателя за мощност
2. Въртете превключвателя за време/ тегло по часовниковата стрелка, докато на дисплея се покаже 12:00:00
3. Натиснете бутона "старт + 30 сек."

N.B. Храната ще се сготви по-бързо с комбинирания режим. Променете съответно времето за готвене.

За да готвите с грил и 450 W микровълни, следвайте същата процедура, след като изберете

въпросния комбиниран режим с превключвателя за мощност.

6. Функция "плюс 30 секунди"

1. Ако натиснете бутона „старт +30 сек.“, докато фурната е в режим на готовност, т.е. когато не се използва, и се появи опцията „час от денонощието“, фурната автоматично ще започне да готви на микровълновата мощност, избрана за период от 30 секунди. Съответният символ ще се активира на дисплея.

Всяко следващо натискане на този бутон добавя "30 секунди" към съществуващото време за готвене. Максималното време за готвене, което може да се въведе, е 90 минути.

2. По време на готвене на микровълни или "размразяване по време", натискането на бутона за стартиране във всеки момент увеличава времето на готвене/размразяване с 30 секунди. Забележка: тази функция не работи, когато фурната се използва в автоматичен режим, т. е. "автоматично размразяване според теглото".

7. Автоматично размразяване според теглото

1 Изберете ниво на мощност с превключвателя за мощност. На дисплея ще мигат символите за размразяване, тегло и "g"

2. Завъртете енодера обратно на часовниковата стрелка, за да изберете теглото на замразената храна в грамове. (между 2000 г и 100 г). Символът за ръчно размразяване ще изгасне, а символите за автоматично размразяване и „g“ ще продължат да мигат.

3. Натиснете бутона "старт +30 сек.", за да стартирате функцията за автоматично размразяване. Фурната ще пресметне идеално необходимото време за размразяване и ниво на мощност. Оставащото време за размразяване ще се покаже на дисплея, а символът за автоматично размразяване ще се включи.

Забележка 1: Фурната ще направи пауза по средата на програмата за размразяване, за да можете да обърнете / разбъркате храната с цел да се постигне равномерно размразяване

Забележка 2: Нивото на мощност и времето за размразяване не могат да се променят при автоматично размразяване

8. Размразяване по време.

1 Изберете ниво на мощност с превключвателя за мощност. На дисплея ще мигат символите за размразяване и "g"

2. Завъртете енодера за час/тегло по часовниковата стрелка, за да изберете продължителността на размразяване. Символът за ръчно размразяване ще продължи да мига, а символите за автоматично размразяване и „g” ще се изключат.

3. Натиснете бутона "старт +30 сек.", за да стартирате функцията за ръчно размразяване. Оставащото време за размразяване ще се покаже на дисплея, а символът за ръчно размразяване ще се включи.

Забележка 1: Фурната ще направи пауза по средата на програмата за размразяване, за да можете да обърнете / разбъркате храната с цел да се постигне равномерно размразяване

Забележка 2: Нивото на мощност и времето за размразяване могат да се променят по време на програмата за размразяване, но ако промените нивото на мощността, може размразяването да не е успешно.

9. Кухненски таймер

Вашата фурна разполага с полезен кухненски таймер, за да ви помага и при други дейности в кухнята

1. Изберете кухненския таймер (при нулева микровълнова мощност) с превключвателя за мощност. На дисплея започва да мига символът със звънче.
2. Завъртете по часовниковата стрелка, за да изберете необходимото време.
3. Натиснете бутона "старт + 30 сек." Символът със звънчето ще се включи
4. Таймерът ще започне да отброява.
5. След като времето изтече, фурната ще издаде трикратен звуков сигнал.

Забележка 1: При използване на тази функция не се генерира микровълнова енергия, а лампата и охлаждащият вентилатор на фурната не работят

Премахването на опцията за таймера в минути ще отмени текущата му активирана функция.

10. Защита за деца.

Фурната може да бъде блокирана да не работи, ако желаете да предотвратите използване без разрешение, т. е. уредът да не може да се използва от деца

В режим на "готовност" натиснете и задръжте бутона за отказ в продължение на 5 секунди. Ще чуете продължителен звуков сигнал, което означава, че защитата за деца е включена, а на дисплея ще светне символът за защита на деца.

Сега фурната не може да се използва, освен ако функцията за защита на деца не бъде деактивирана:

За да излезете от режима "защита за деца", натиснете и задръжте бутона за отказ за 5 секунди. Ще чуете продължителен звуков сигнал, което означава, че защитата за деца е деактивирана, а символът за защита на деца на дисплея ще изгасне.

11. Функция за връщане на поставката в първоначалното ѝ положение.

Вашата фурна разполага с полезна функция за връщане на поставката. Това означава, че въртящата се поставка винаги спира в положението, в което е била в началото на цикъла на готвене. Това позволява съдовете да са в удобно положение за изваждане от фурната, след като готвенето приключи.

Забележка: в края на цикъла на готвене фурната няма да се изключи, докато превключвателят не се върне в първоначалната си позиция.

12. Обща информация и указания за потребителите.

1. При всяко натискане на бутон прозвучава звуков сигнал за потвърждаване на съответното действие.

2. Началното въртене на ключа за управление ще бъде придружено със звуков сигнал.

3. Ако след настройка на всички програми за готвене не можете да стартирате режим на готвене, като натиснете бутона за старт в рамките на 3 минути, ще последва отмяна и ще се изведе съобщението „час от денонощието” или фурната ще влезе в „Икономичен режим”.

4. След завършване на всеки цикъл на готвене фурната ще издава трикратен звуков сигнал.

5. Отварянето на вратичката по време на цикъла на готвене спира работата на фурната. Трябва да натиснете бутона "старт", за да продължи готвенето

Грижи и почистване

Фурната трябва да е винаги чиста. Остатъци от храна вследствие разливане или пръски ще привличат микровълнова енергия и ще загарят. Това може да намали ефективността на фурната и да предизвика лоши миризми.

Не се опитвайте да видоизменят или да правите настройки или ремонти на която и да било част от фурната.

Ремонтите трябва да се извършват само от квалифициран сервизен техник.

Уверете се, че фурната е изключена или че уредът е изключен от контакта, преди почистване.

Почистване на принадлежностите (въртяща се поставка, опора и скара на грила)

Почиствайте ги със слаб миялен препарат, след като ги извадите от фурната. С опората на въртящата се поставка трябва да се борави внимателно.

Вътрешността на фурната и въртящата се поставка много се нагорещават; така че не ги пипайте веднага след употреба.

Почистване на вътрешността

Поддържайте вътрешността на фурната винаги чиста. Избърсвайте разлятото и пръските от храна незабавно. Отлагания, оставени по стените на фурната и по уплътнението и повърхността на вратичката, ще поглъщат микровълновата енергия, ще намалят ефективността на фурната

и могат да повредят вътрешността ѝ. Използвайте слаб, течен миялен препарат, топла вода и мека чиста кърпа, за да отстранявате отлаганията от дъното на фурната. За страните на фурната използвайте само мека, влажна кърпа, не използвайте никакви течности в близост до вентилационните отвори.



Никога не използвайте абразивни почистващи средства, препарати за професионални фурни или домакинска тел върху никоя от частите на микровълновата фурна.

За да размекнете упоритите отлагания, кипнете чаша вода в микровълновата фурна за 2 или 3 минути.



Никога не използвайте нож или друг прибор, за да отстранявате отлагания от повърхностите на фурната.

За да се отстранят миризмите от фурната, кипнете чаша вода с 2 супени лъжици лимонов сок за 5 минути.

Почистване на уплътненията на вратичката

Избърсвайте разлятото и пръските от храна незабавно. Отлагания,

оставени по стените на фурната и по уплътнението и повърхността на вратичката, ще поглъщат микровълновата енергия, ще намалят ефективността на фурната и могат да повредят вътрешността ѝ. Можете да използвате слаб, течен миялен препарат, топла вода и мека чиста кърпа, за да отстранявате отлаганията от уплътненията на вратичката.

Може също така да се използва спрей за чистене на прозорци или универсален кухненски спрей. Не използвайте никога абразивни почистващи препарати, стъргалки или разяждащи химикали върху външните повърхности на фурната. За да предотвратите повреда на работните части, не позволявайте попадане на вода във вентилационните отвори.

Почистване отвън

Отваряйте вратата на фурната, когато почиствате командното табло. Така ще се предотврати неволно включване на фурната. Трябва да почиствате външните повърхности с вода и слаб течен миялен препарат, като след това избърсвате с чиста вода, за да отстраните евентуални остатъци от препарата. Подсушавайте с мека кърпа.

Технически данни:

Напрежение на променливия ток	230V / 50 Hz
Консумирана мощност	1250 W
Изходна мощност на микровълните	800 W
Мощност на грила (кварцов)	1000 W
Честота на микровълните	2450 MHz
Размери на уреда (В x Ш x Д)	287 мм x 485 мм x 422 мм
Вместимост на фурната	21 литра
Тегло	13,46 кг



Инсталиране

1. Свалете всички рекламни етикети от вратичката.
2. Фурната трябва да се инсталира върху плоска и хоризонтална повърхност. Повърхността трябва да е достатъчно здрава, за да може да издържа безопасно теглото (13,5 кг) на фурната и нейното съдържание. За да се избегне възможността от предизвикване на вибрации или шум, фурната трябва да е в устойчиво положение.
3. Не поставяйте фурната в близост до вода и източници на топлина. Излагането на нагряване и вода може да намали ефективността на фурната и да доведе до неизправност, така че внимавайте да инсталирате фурната далеч от източници на топлина и вода.
4. Не закривайте отворите за вентилация отгоре и от страни на корпуса, и също така не поставяйте никакви предмети отгоре на фурната. Ако отворите за вентилация бъдат закрити по време на работа, фурната може да прегрее, а това да доведе до неизправност. От отворите излиза горещ въздух, затова внимавайте да не му пречите и да не допускате да има завеси между фурната и задната стена.
5. Поставете фурната колкото е възможно по-далеч от радио и телевизор. Тази фурна отговаря на изискванията на ЕИО за потискане на радиосмущения, но може да се получи известно смущение, ако тя е поставена твърде близо до радио или телевизор, затова я дръжте колкото е възможно по-далече.

ВАЖНО!

Задният панел може да се нагорещи. За да предотвратите контакт при използване, се уверете, че микровълновата фурна е поставена близо до стената.



Фурната може да бъде поставена почти на всяко място в кухнята. Погрижете се фурната да бъде поставена върху плоска, хоризонтална повърхност и вентилационните отвори, както и долната повърхност, да не бъдат закрити (за достатъчна вентилация).

Свързване към мрежата

Фурната се доставя със захранващ кабел и щепсел за 230 V, 50 Hz заземен контакт.

Заземяването минимизира рисковете в случай на възникване на късо съединение. Уверете се, че напрежението на фурната отговаря на захранването.



Ако фурната се включва в контакта чрез удължител, то кабелът му трябва да бъде заземен.



Този уред не трябва да се използва с електрозахранващ източник, който няма защитно заземяване.

Обърнете се към електротехник, ако не сте сигурни по отношение на електрическото свързване на фурната или осигуряването на защитно заземяване.



Този уред трябва да бъде заземен. Ако този уред е снабден с щепсел, за който вашият контакт е неподходящ, щепселът трябва да се отреже и да се постави подходящ щепсел. Ако е необходимо да се смени предпазителят в щепсела, покритието на предпазителя трябва да се монтира отново. Ако покритието на предпазителя е загубено или повредено, щепселът не трябва да се използва, докато не бъде монтирано ново покритие.

Електрически съединения




ПРЕДУПРЕЖДЕНИЕ! ТОЗИ УРЕД ТРЯБВА ДА БЪДЕ ЗАЗЕМЕН.

Производителят не носи отговорност, ако тази мярка за безопасност не бъде спазена.

Ако щепселът, поставен на уреда, не е подходящ за вашия контакт, свържете се със сервиза.

Информация за опазване на околната среда



Символът  върху продукта или върху неговата опаковка показва, че този продукт не трябва да се третира като домакински отпадък. Вместо това, той трябва да се предава в специализиран пункт за рециклиране на електрическо и електронно оборудване. Като осигурите правилното изхвърляне на този продукт, вие ще помогнете да се избегнат отрицателните

последствия за околната среда и здравето на хората, които биха възникнали при едно неподходящо третиране на този продукт като отпадък. За по-подробна информация относно рециклирането на този продукт, обърнете се към местната градска управа, службата по извозване на домакински отпадъци или магазина, от който сте закупили продукта.

Европейска гаранция

Този уред има гаранция от Electrolux за всяка от страните, изредени по-долу, за срока, указан в гаранцията на уреда или установен по друг начин от законодателството. Ако се преместите от една страна, която присъства в списъка по-долу, в друга, която също е в списъка, гаранцията на уреда ще продължи да е валидна за вас при следните условия: -

- Гаранцията на уреда започва от датата, на която сте закупили уреда за пръв път, за което свидетелства представен валиден документ за покупка, издаден от продавача на уреда.
- Гаранцията на уреда е за същия срок и за същата степен на вложени труд и материали, каквито съществуват във вашата нова страна на местожителство за този конкретен модел или гама уреди.

- Гаранцията на уреда е лична на първоначалния купувач на уреда и не може да се прехвърля на друг потребител.
- Уредът е инсталиран и използван в съответствие с инструкциите, дадени от Electrolux, и се използва само в домашни условия, а не се използва за търговски цели.
- Уредът е инсталиран в съответствие с цялата приложима действаща нормативна уредба в новата страна на местожителство.

Условията на тази Европейска гаранция не засягат никое право, което ви е дадено по закон

Obsah

Bezpečnostní pokyny	2	Technické údaje	17
Příslušenství	4	Instalace	18
Popis výrobku	7	Informace k ochraně životního prostředí	20
Před prvním použitím	9	Evropská záruka	20
Obsluha	11		
Čištění a údržba	16		



Bezpečnostní pokyny

Zabudované bezpečnostní spínače zabráňují provozu trouby při otevřených dvířkách.

Neporušujte je, ani se nepokoušejte spustit troubu při otevřených dvířkách, protože byste mohli být vystaveni mikrovlnné energii.

Dbejte na to, aby na povrchu těsnění dvířek nezůstávaly zbytky jídel nebo čisticích prostředků. Pokyny k čištění najdete v části Čištění a údržba.

Správné zavírání dvířek je velmi důležité, jinak by mohlo dojít k poškození: (1) dvířek (zkřivené), (2) závěsů a zámků (rozbité nebo špatně držící), (3) těsnění dvířek a těsnících ploch.



Upozornění: Jsou-li poškozena dvířka, závěsy/zámky nebo těsnění dvířek, nesmí se trouba používat, dokud ji autorizovaný servisní technik neopraví.



Upozornění: **Seřizování nebo servisní opravy a kontroly trouby jsou nebezpečné - tyto činnosti smí**

provádět pouze u výrobce odborně vyškolený servisní pracovník. Potřebujete-li servis, obraťte se na nejbližší autorizované servisní středisko.

Nikdy neodstraňujte vnější kryt, dvířka nebo ovládací panel. Tím byste se mohli vystavit extrémně vysokému elektrickému napětí.

Instalujte nebo umístěte tuto troubu výhradně podle „instalačních pokynů“ uvedených v této příručce.

Tento spotřebič použijte jen k účelu, ke kterému je určen podle tohoto návodu. Nepoužívejte v tomto spotřebiči korozivní chemikálie. Tento typ trouby je určen k ohřívání, vaření nebo rozmrazování jídel. Není určen pro průmyslové nebo laboratorní účely, ani pro komerční použití; nesprávné používání má za následek propadnutí záruky.

Nezapínejte prázdnou troubu. Jestliže v troubě není jídlo nebo voda, které absorbují mikrovlnnou energii, elektronika magnetronu se může poškodit.

Neskladujte tento spotřebič venku. Nepoužívejte tento výrobek v blízkosti vody.

V mikrovlnné troubě nesušte oděvy ani noviny. Mohly by se vznítit.

Nepoužívejte vnitřek trouby ke skladování žádných předmětů.

Nenechávejte výrobky z papíru, kuchyňské nádobí nebo potraviny v troubě, pokud není v provozu.

Mikrovlnná trouba patří do skupiny 2 průmyslových, vědeckých a zdravotnických (ISM) zařízení, ve kterých je vysokofrekvenční energie záměrně generována a používána ve formě elektromagnetického záření za účelem působení na materiál.

Tato trouba je zařízení Třídy B, vhodná pro používání v domácnostech a v budovách přímo připojených k elektrické rozvodné síti, která zásobuje budovy sloužící k obytným účelům.

Mikrovlnná trouba nesmí být umístěna ve skříni, nebyla-li ve skříni testována.



Upozornění: Pokud zpozorujete kouř, troubu vypněte nebo odpojte od sítě a nechte dvířka zavřená, aby se případné plameny udusily. Nikdy nehaste vodou.



Upozornění: Děti nebo nesvéprávné osoby smějí mikrovlnnou troubu používat bez vašeho dohledu pouze tehdy, pokud jste jim dali patřičné pokyny tak, aby byly schopny používat troubu bezpečně a chápaly rizika spojená s nesprávným používáním.



Unikání páry okolo dvířek nebo zamžení dvířek je normální, nebo se pod dvířky dokonce při vaření mohou objevit vodní kapky. Je to jen kondenzace páry z horkého jídla a nemá žádný vliv na bezpečný provoz trouby. Dvířka nemají vnitřek trouby utěsnit

zcela.

Neotáčejte otočný talíř rukou. Mohlo by to vést k chybné funkci.

Při použití kovového nádobí v troubě při mikrovlnném provozu obvykle dochází k jiskření. Nepřetržitě jiskření může troubu poškodit. Zastavte program a zkontrolujte nádobí.

Dbejte na to, abyste nezakrývali větrací průduchy umístěné na horní, zadní, boční a dolní straně trouby.



Upozornění: Nepoužívejte tuto troubu ke komerčním účelům. Tato trouba je určena výhradně k domácímu použití.

Vybalení



Když troubu vybalíte, zkontrolujte, zda není spotřebič poškozený. Každé poškození nebo chybějící díl je nutné nahlásit okamžitě prodejci.

Trouba, součásti trouby nebo příslušenství může být zabaleno do ochranné fólie. Před použitím trouby je nutné tuto fólii odstranit. Obalový materiál nenechávejte v dosahu malých dětí. Může být nebezpečnou hračkou.

Bezpečné nádobí

Do mikrovlnné trouby se výborně hodí většina skleněných nádob, sklokeramika a nádobí ze žáruvzdorného skla. Přestože mikrovlnná energie nezahřívá většinu skleněných

a keramických nádob, ty se ale mohou zahřát přenosem tepla z jídla na nádobu.

4 EMS21400 CZ

K vyjmutí jídla doporučujeme používat kuchyňské chňapky.

Rady k nádobí do trouby a příslušenství

Pro vaření v mikrovlnné troubě lze použít různé druhy nádobí a materiálů. V zájmu vaší bezpečnosti a ochrany nádobí i trouby před poškozením vyberte pro každý způsob vaření vhodné nádobí a materiál. Následující seznam je jen pomůckou.

Materiál	Nádobí	Provozní režim	
		Mikrovlny	Gril
Keramika a sklo	Značka Corning Ware	ANO	ANO
	Žárovzdorné skleněné nádobí	ANO*1	ANO
	Skleněné nádobí s kovovou dekorací	NE	NE
	Olovnatý křišťál	NE	NE
Porcelán	Bez kovového dekoru	ANO	ANO
Kamenina a keramika*2		ANO	ANO
Umělá hmota	Teplovzdorné nádobí určené pro mikrovlnné trouby	ANO	NE
Kov	Plastový obal	ANO	NE
	Pekáč	NE	ANO
	Hliníková fólie*3	ANO	ANO
Papír	Kelímky, tácky, ubrousky	ANO	NE
	Voskovaný papír	ANO	NE
Dřevo		NE	NE
Příslušenství	Grilovací rošt	NE	ANO
	Otočný talíř	ANO	ANO

ANO: Doporučené nádobí a příslušenství NE: Nevhodné nádobí a příslušenství

*1 Jen bez kovového okraje.

*2 Jen bez glazury obsahující kov.

*3 Hliníkovou fólií používejte pouze pro zakrytí, použití nadměrného množství může způsobit jiskření.

Test vhodnosti nádobí

Nádobí je nutno vyzkoušet, aby byla ověřena jeho vhodnost k použití v mikrovlnné troubě.

Umístěte nádobu do mikrovlnné trouby spolu se sklenicí do poloviny naplněnou vodou. Zahřívejte na plný výkon po dobu jedné minuty. Pokud je nádoba horká, neměli byste ji používat. Jestliže je jen trochu teplá, můžete ji používat pro ohřívání, ale ne pro vaření. Jestliže má nádoba pokojovou teplotu, hodí se pro mikrovlnné vaření.

Papírové ubrusy, voskový papír, papírové ručníky, tácky, pohárky, lepenka, obaly vhodné do mrazničky se do mikrovlnné trouby výborně hodí. Vždy zkontrolujte, zda jsou nádoby naplněné jídlem, které pohlcuje energii, a tím brání možnosti přehřátí nebo vznícení.

V mikrovlnné troubě se mohou používat mnohé plastové talíře, pohárky, nádoby do mrazničky a obaly z plastů. Při používání plastů v mikrovlnné troubě se řiďte pokyny výrobce. Při přípravě jídel s vysokým obsahem tuku nebo cukru nepoužívejte plastové nádoby, protože tato jídla mohou dosáhnout vysoké teploty a mohly by nádoby z umělé hmoty roztavit.

Nenechávejte mikrovlnnou troubu bez dozoru a občas ji zkontrolujte, pokud jídla vaříte nebo ohříváte v plastových, papírových nebo jiných hořlavých nádobách.

Kovové nádoby a nádoby s kovovým lemem však v mikrovlnné troubě nepoužívejte, pokud není výslovně pro tyto trouby doporučeno.

Nádoby se zúženými otvory jako láhve se při vaření v mikrovlnné troubě nemají používat.

Buďte opatrní při snímání víka nebo pokličky z nádoby, abyste se nepopálili párou.

Fóliové vaničky

V mikrovlnné troubě je možné bezpečně používat mělké fóliové vaničky k ohřevu jídel za předpokladu dodržení následujících zásad:

1. Fóliové vaničky nesmí být hlubší než 3 cm (1 1/4").
2. Nesmí být používána fóliová víčka.
3. Fóliové vaničky musí být zaplněny alespoň do dvou třetin jídlem. Nikdy nepoužívejte prázdné nádoby.
4. V mikrovlnné troubě smí být jen jedna fóliová vanička, která se nesmí dotýkat stěn trouby. Jestliže je vaše trouba vybavena kovovým otočným talířem nebo roštem na vaření, fóliová vanička se musí položit na obrácený talíř vhodný do trouby.
5. Fóliové vaničky se nesmí v mikrovlnné troubě používat opakovaně.

Pokud jste mikrovlnnou troubu používali 15 minut nebo déle, nechte ji před dalším použitím vychladnout.

Nádoba a otočný talíř se mohou během použití zahřát. Při jejich vyjímání z trouby buďte velmi opatrní. Doporučujeme používat kuchyňskou chňapku nebo rukavice.

Při použití vaničky z hliníkové fólie si uvědomte, že ohřívání nebo vaření může trvat déle, než jste zvyklí, a proto vždy před podáváním zkontrolujte, zda je jídlo řádně ohřáté.

Bezpečná příprava jídel

V mikrovlnné troubě neohřívajte jídla v konzervách. Vždy přeložte jídlo do vhodné nádoby.

Mikrovlnnou troubu nepoužívejte k fritování v olejové lázni, protože teplotu

oleje není možné regulovat a mohlo by dojít k nebezpečné situaci.

V mikrovlnné troubě můžete připravovat popcorn, ale jen ve speciálních obalech nebo nádobách určených speciálně k tomuto účelu. Pražení kukuřice musíte vždy sledovat.

Potraviny s neporézní slupkou nebo blánou propíchněte, aby nedošlo k nahromadění páry a prudkému uvolnění tlaku páry při protržení slupky. Propíchnout byste měli například jablka, brambory, kuřecí játra a vaječné žloutky.

Kojenecké láhve nebo skleničky s dětskou výživou zamíchejte nebo protřepejte, a před podáním ještě zkontrolujte jejich teplotu, aby se dítě nespálilo.



Upozornění: Tekutiny ani jiné potraviny se nesmějí ohřívat v hermeticky uzavřených nádobách, které by mohly vybuchnout.



Upozornění: Ohřívání nápojů v mikrovlnné troubě může vést k utajenému varu a pozdějšímu prudkému vystříknutí kapaliny, proto s nádobou zacházejte opatrně.



Upozornění: Při ohřívání tekutin v mikrovlnné troubě, např. polévek, omáček a nápojů, může dojít k přehřátí nad bod varu, aniž by se objevily bubliny. Vroucí tekutiny pak mohou náhle vyvřít z nádoby. Abyste tomu předešli, postupujte takto:

Nepoužívejte nádoby s rovnými stěnami a úzkým hrdlem.

Nepřehřívejte.

Tekutinu před vložením nádoby do mikrovlnné trouby zamíchejte a míchání

ještě jednou zopakujte v polovině doby ohřívání.

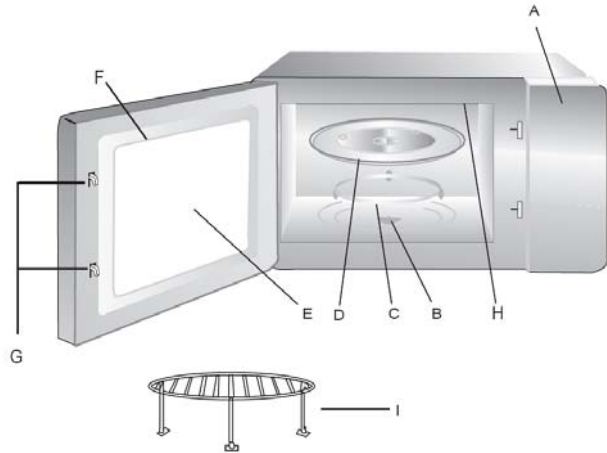
Po zahřátí nechte tekutinu ještě chvíli stát v mikrovlnné troubě, pak ji znovu opatrně zamíchejte, a teprve potom ji opatrně vyjměte.



Upozornění: Některé věci, jako jsou celá vejce a hermeticky uzavřené nádoby - například uzavřené zavařovací sklenice - mohou vybuchnout a nesmí se v této troubě ohřívat. Vejce vařená bez skořápky mohou někdy při vaření také vybuchnout. Vždy propíchněte žloutek a pak zakryjte, před odkrytím poklopu nechejte stát po dobu jedné minuty.

Popis výrobku

Ovládání mikrovlnné tr



Názvy a funkce částí

- A. Ovládací panel
- B. Hnací hřídel otočného talíře
- C. Nosič otočného talíře s válečky. Umístěte na dno trouby jako nosič otočného talíře
- D. Skleněný otočný talíř. Na tento podnos se pokládá jídlo v nádobě vhodné k tepelné úpravě. Bez otočného talíře troubu nepoužívejte
- E. Průhledné okénko. Tímto okénkem můžete jídlo během tepelné úpravy sledovat
- F. Dvířka trouby s těsněním. Dvířka trouby musí být během tepelné úpravy vždy zavřená a z vnitřní strany čistá a bez zbytků jídel
- G. Uzavírací západky a bezpečnostní uzamykací systém
- H. Gril
- I. Grilovací rošt

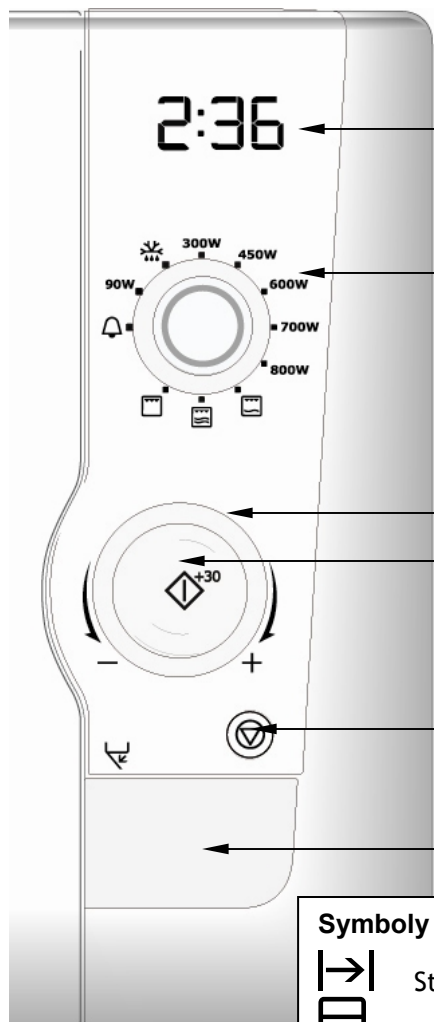
Instalace otočného talíře

1. Zkontrolujte, zda je hnací hřídel otočného talíře umístěná v otvoru na dně trouby a zasunutá do hřídele „D“ hnacího motoru
2. Nosič otočného talíře s válečky položte tak, aby měl hnací hřídel ve svém středu
3. Skleněný otočný talíř položte na nosič s válečky a jemně jím otočte, dokud nezapadne do hnací hřídele

Pozn.:

- Nepokládejte otočný talíř obráceně.
- Při tepelné úpravě musí být použit otočný talíř, nosič a hnací hřídel.
- Potraviny a nádoby musí být vždy položeny na otočném talíři
- Otočný talíř se může točit ve směru nebo proti směru hodinových ručiček. To je normální.

Ovládací panel:



1. 1. Digitální displej
2. 2. Volič výkonu
3. 3. Volič času / hmotnosti
4. 4. Tlačítko Start +30 s
5. 5. Tlačítka Stop / Zrušit
6. 6. Tlačítko pro otevření dvířek

Symbole na displeji



Start



Dětská pojistka



Minutka



Aktuální čas



Gramy



Hmotnost



Mikrovlny



Gril



Kombinovaná funkce



Rozmrazit



Automatické rozmrazování

Před prvním použitím

DŮLEŽITÉ

Tato trouba je vybavena funkcí "Economode" na úsporu energie.

Poznámka 1 Při prvním zapojení trouby do el. sítě je výchozí nastavení "Economode".

Poznámka 2 Funkce "Economode" vypne troubu 3 minuty po skončení cyklu vaření, tzn. digitální displej zhasne. Účelem této funkce je snížení spotřeby el. energie na nulu, když trouba není v provozu.

Poznámka 3 Máte možnost zvolit a zapnout zobrazení aktuálního času na displeji. Když zvolíte zobrazení aktuálního času, funkce "Economode" je vypnuta.

DŮLEŽITÉ

Můžete zvolit jednu z možností

1. "aktuální čas"

NEBO

2. úsporný režim "Economode"

NENÍ možné zvolit zároveň "Economode" a "aktuální čas".

1. Nastavení „aktuálního času“ na hodinách:

1. Otevřete dvířka a nechte je otevřená.
2. Stiskněte a 5 sekund držte tlačítko „Start + 30 s“.
3. Trouba zapípáním oznámí, že je v režimu nastavení "aktuálního

času" a na displeji začnou blikat číslice hodin ve 12-hodinovém režimu a symbol hodin.

4a. Nastavení „aktuálního času“ ve 12hodinovém režimu:

- otočením voliče času / hmotnosti nastavte hodinu.
- stiskněte tlačítko „Start +30 s“. Zvolená „hodina“ se potvrdí, přestane blikat a začnou blikat číslice minut.
- otočením voliče času / hmotnosti nastavte minuty.
- stiskněte tlačítko „Start +30 s“. Zvolené „minuty“ se potvrdí a přestanou blikat. Na displeji se zobrazuje aktuální čas, dvojtečka mezi hodinami a minutami bliká a symbol hodin svítí.

4b. Nastavení „aktuálního času“ ve 24hodinovém režimu:

- ještě jednou stiskněte tlačítko "start +30". Na displeji začnou blikat číslice hodin v 24-hodinovém režimu.
- otočením voliče času / hmotnosti nastavte hodinu.
- stiskněte tlačítko „Start +30 s“. Zvolená „hodina“ se potvrdí, přestane blikat a začnou blikat číslice minut.
- otočením voliče času / hmotnosti nastavte minuty.
- stiskněte tlačítko „Start +30 s“. Zvolené „minuty“ se potvrdí a přestanou blikat. Na displeji se zobrazuje aktuální čas a dvojtečka mezi hodinami a minutami bliká.

Poznámka 1: Když vytáhnete jídlo z trouby, po zavření dveří se na displeji zobrazí aktuální čas.

Poznámka 2: Když během cyklu vaření 3-krát stisknete tlačítko "stop/zrušit", na displeji se zobrazí aktuální čas.

Obnovení funkce "Economode" po nastavení hodin:

1. Otevřete dvířka a na 5 vteřin stiskněte tlačítko "start +30". Na displeji začnou blikat číslice v 12-hodinovém režimu.
2. Ještě jednou stiskněte tlačítko "start +30". Na displeji začnou blikat číslice hodin v 24-hodinovém režimu.
3. Ještě jednou stiskněte tlačítko "start +30". Na displeji začne blikat "Econ".
4. Zavřete dvířka. Trouba vstoupí do režimu "Economode" a začne 3-minutové odpočítávání.

Poznámka: Když během odpočítávání v režimu "Economode" stisknete tlačítko "stop/zrušit", displej se okamžitě vymaže.

2. „Economode“

DŮLEŽITÉ

Níže uvedená funkce úspory energie je k dispozici pouze pokud je zvolen režim "Economode". **NENÍ** k dispozici pokud je zvolen režim "aktuální čas".

- Když je trouba v režimu "Economode", po skončení zvoleného cyklu vaření se trouba vypne.

- Na displeji se zobrazí zvolený výkon z předchozího cyklu vaření.
- Po 3 minutách trouba přejde do režimu "Economode" a spustí se 3-minutové odpočítávání.
- Na displeji se zobrazí slovo "Econ" následované čísly 2.57, 2.56, 2.55 a potom slovo "Econ" následované čísly 2.51, 2.50, 2.49, dokud neuplynou 3 minuty.
- Po uplynutí 3-minutového odpočítávání v režimu "Economode" digitální displej zhasne.

Poznámka 1: Když vytáhnete jídlo z trouby, po zavření dvířek se na displeji zobrazí "Econ" a začne 3-minutové odpočítávání.

Poznámka 2: Pokud během cyklu vaření 3-krát stisknete tlačítko "stop/zrušit", na displeji se zobrazí "Econ" a spustí se 3-minutové odpočítávání.

Poznámka 3: Odpočítávání "Economode" není možné přerušit:

- Otevřením dvířek, nebo
- otočením voliče výkonu, nebo
- otočením voliče hmotnosti, nebo
- stisknutím tlačítka "stop/zrušit", nebo
- stisknutím tlačítka "start +30"

Poznámka 4: Pokud během odpočítávání v režimu "Economode" stisknete tlačítko "zastavit/zrušit", displej se okamžitě vymaže.

Obsluha

DŮLEŽITÉ

Stisknutím tlačítka "stop/zrušit" se ukončí zvolený cyklus vaření.

3. Vaření/ohřívání pomocí mikrovln

Pomocí horního voliče výkonu se volí úroveň výkonu mikrovln a pomocí dolního voliče Čas / Hmotnost se nastavuje požadovaná doba vaření/ohřívání až do 90 minut.

Otočením voliče Čas / Hmotnost zvolte dobu vaření/ohřívání s přihlédnutím ke krokům v následující tabulce:

Mezi	Nárůst po
0 s ~ 5 min	15 s
5 min ~ 10 min	30 s
10 min ~ 30 min	1 min
30 min ~ 90 min	5 min

Nastavení výkonu pomocí voliče výkonu.

Stiskněte tlačítko "start +30".

Poznámka: Nastavený výkon anebo čas vaření je možno během procesu vaření kdykoli změnit změnou nastavení času nebo výkonu.

Poznámka: Pokud je zvoleno rozmrazování, během vaření se na displeji zobrazí 180 (výkon na rozmrazování). Pokud je nastavena

minutka, na displeji se zobrazí 0.00.

Například vaření/ohřívání po dobu 5 minut s výkonem 700 wattů:

1. Pomocí voliče výkonu nastavte úroveň 700 w
2. Voličem Čas / Hmotnost otočte ve směru hodinových ručiček, dokud se na displeji nezobrazí 5:00
3. Stiskněte tlačítko „Start + 30“

4. Vaření s grilem

Pomocí horního voliče výkonu se volí funkce grilu a pomocí dolního voliče Čas / Hmotnost se nastavuje požadovaná doba pečení až do 90 minut.

Pomocí grilovacího roštu, který stojí na otočném talíři, umístěte jídlo v troubě výše.

Otočením voliče Čas / Hmotnost zvolte dobu pečení s přihlédnutím ke krokům v následující tabulce:

Mezi	Nárůst po
0 s ~ 5 min	15 s
5 min ~ 10 min	30 s
10 min ~ 30 min	1 min
30 min ~ 90 min	5 min

Volba grilovací funkce pomocí voliče výkonu.

Stiskněte tlačítko "start +30".

Poznámka: Nastavení grilu anebo čas grilování je možno během vaření kdykoli změnit změnou nastavení času nebo funkce.

Poznámka: Pokud je zvolen výkon rozmrazování, během vaření se na displeji zobrazí 180 (výkon rozmrazování). Pokud je nastavena minutka, na displeji se zobrazí 0.00.

Například grilování jídla po dobu 12 minut:

1. Pomocí voliče výkonu nastavte polohu grilu
2. Voličem Čas / Hmotnost otočte ve směru hodinových ručiček, dokud se na displeji nezobrazí 12:00
3. Stiskněte tlačítko „Start + 30 s“

5. Příprava jídla pomocí kombinace mikrovln a grilu

Pomocí horního voliče výkonu se volí funkce kombinace grilu a mikrovln a pomocí dolního voliče Čas / Hmotnost se nastavuje požadovaná doba pečení až do 90 minut. K dispozici jsou dvě pozice kombinované funkce grilu a mikrovln: jedna s mikrovlnným výkonem 240 wattů a druhá s mikrovlnným výkonem 450 wattů.

Pomocí grilovacího roštu, který stojí na otočném talíři, umístěte jídlo v troubě výše.

Otočením voliče Čas / Hmotnost zvolte dobu přípravy jídla s přihlédnutím ke krokům v následující tabulce:

Mezi	Nárůst po
0 s ~ 5 min	15 s
5 min ~ 10 min	30 s
10 min ~ 30 min	1 min
30 min ~ 90 min	5 min

Volba kombinace mikrovlny/gril pomocí voliče výkonu. Můžete zvolit grilování s mikrovlnným výkonem 240 W, nebo grilování s mikrovlnným výkonem 450 W.

Stiskněte tlačítko "start +30".

Poznámka: Nastavení kombinace mikrovlny/gril anebo čas vaření je možno během procesu vaření kdykoli změnit změnou nastavení času nebo funkce.

Poznámka: Pokud je zvoleno rozmrazování, během vaření se na displeji zobrazí 180 (výkon rozmrazování). Pokud je nastavena minutka, na displeji se zobrazí 0.00.

Například grilování jídla společně s mikrovlnami (240 W) po dobu 12 minut:

1. Pomocí voliče výkonu nastavte kombinaci grilu a mikrovln 240 W
2. Voličem Čas / Hmotnost otočte ve směru hodinových ručiček, dokud se na displeji nezobrazí 12:00
3. Stiskněte tlačítko „Start + 30 s“

Pozn.: Při použití kombinovaného režimu se jídlo připraví rychleji. Podle toho upravte dobu přípravy.

Chcete-li vařit pomocí kombinace grilu a mikrovln 450 W zvolte pomocí voliče výkonu tento kombinovaný režim a dále postupujte stejně.

6. Funkce „plus 30 sekund“

1. Stisknutím tlačítka "start +30" v pohotovostním režimu, tj. když trouba není v provozu a na displeji je zobrazen aktuální čas, se automaticky spustí mikrovlnné vaření na zvolený výkon po dobu 30 vteřin. Na displeji se zobrazí odpovídající symbol.

Každým dalším stisknutím tohoto tlačítka přidáte ke stávající době vaření/ohřívání dalších „30 sekund“. Maximální doba vaření/ohřívání, kterou lze zadat, je 90 minut.

2. Stisknutí tlačítka „Start“ kdykoli v průběhu mikrovlnného vaření/ohřívání nebo „rozmrazování podle času“ zvýší dobu vaření/ohřívání nebo rozmrazování o 30 s. Poznámka: Tato funkce není k dispozici během používání trouby v automatickém režimu, tj. „automatické rozmrazování podle hmotnosti“.

7. Automatické rozmrazování podle hmotnosti

1. Pomocí voliče výkonu nastavte úroveň výkonu rozmrazování. Na displeji budou blikat symboly rozmrazování, hmotnosti a „g“.

2. Otáčením voliče času/hmotnosti doleva zvolíte hmotnost zmraženého jídla, které chcete rozmrazit (mezi 2000 g a 100 g).

Vypne se symbol manuálního rozmrazování a začne blikat symbol automatického rozmrazování a "g".

3. Stisknutím tlačítka „Start +30 s“ spustíte funkci automatického rozmrazování. Trouba vypočte dobu rozmrazování a stupeň výkonu potřebného pro dokonalé rozmrazení jídla. Na displeji bude zobrazena zbývající doba rozmrazování a rozsvítí se symbol automatického rozmrazování.

Pozn. 1: V polovině rozmrazovacího programu se trouba na chvíli zastaví, abyste mohli jídlo obrátit/promíchat kvůli rovnoměrnému rozmrazení.

Pozn. 2: Úroveň výkonu ani dobu rozmrazování nelze během automatického rozmrazování měnit.

8. Rozmrazování podle času

1. Pomocí voliče výkonu nastavte úroveň výkonu rozmrazování. Na displeji budou blikat symboly rozmrazování a „g“.

2. Otáčením voliče času/hmotnosti doleva zvolíte potřebnou dobu rozmrazování. Bude blikat symbol manuálního rozmrazování, symbol automatického rozmrazování a "g" se vypne.

3. Stisknutím tlačítka „Start +30 s“ zahájíte funkci ručního rozmrazování. Na displeji bude

zobrazena zbývající doba rozmrazování a rozsvítí se symbol ručního rozmrazování.

Pozn. 1: V polovině rozmrazovacího programu se trouba na chvíli zastaví, abyste mohli jídlo obrátit/promíchat kvůli rovnoměrnému rozmrazení.

Pozn. 2: Úroveň výkonu a dobu rozmrazování lze během rozmrazovacího programu měnit, ale případné změny úrovně výkonu mohou vést k neuspokojivým výsledkům rozmrazování.

9. Kuchyňská minutka

Trouba má užitečnou funkci kuchyňské minutky, která pomáhá odměřovat čas ostatních činností v kuchyni.

1. Kuchyňskou minutku (nulový výkon mikrovln) nastavte pomocí voliče výkonu. Na displeji bude blikat symbol zvonku.
2. Otočením ve směru hodinových ručiček zvolte požadovaný čas.
3. Stiskněte tlačítko „Start + 30 s“. Rozsvítí se symbol zvonku
4. Minutka začne odpočítávat.
5. Po uplynutí nastavené doby trouba třikrát zapípá.

Pozn. 1: Při použití této funkce nevznikají žádné mikrovlny a osvětlení trouby a ventilátor jsou vypnuté.

Vypnutí funkce "minutka" zruší probíhající odpočítávání.

10. Dětská pojistka

Chcete-li zabránit neoprávněnému použití trouby, např. dětmi, je možné provoz trouby zakázat.

V „pohotovostním“ režimu stiskněte a 5 sekundy držte tlačítko Zrušit. Uslyšíte dlouhé „pípnutí“, které znamená, že byla zapnuta dětská pojistka, a na displeji se rozsvítí symbol dětské pojistky.

Nyní nelze troubu používat, dokud funkci dětské pojistky nevypnete:

Chcete-li režim „dětské pojistky“ opustit, stiskněte a 5 sekundy podržte tlačítko Zrušit. Uslyšíte dlouhé „pípnutí“, které znamená, že dětská pojistka byla vypnuta, a na displeji zhasne symbol dětské pojistky.

11. Funkce vrácení otočného talíře do počáteční polohy

Trouba má užitečnou funkci pro vrácení otočného talíře do počáteční polohy. Otočný talíř se vždy zastaví v poloze, ve které byl na začátku cyklu vaření/ohřívání spuštěn. Díky tomu zůstanou nádoby ve správné poloze, aby je

bylo možné po vaření/ohřívání správně vytáhnout.

Poznámka: na konci cyklu vaření se trouba nevypne, dokud se otočný talíř nevrátí do výchozí polohy.

12. Všeobecné informace a pokyny pro uživatele

1. Při každém stisknutí tlačítka zazní „pípnutí“ na potvrzení této akce.
2. Počáteční otočení voliče hodnot bude doprovázeno „pípnutím“.
3. Když po nastavení programu během 3 minut nespustíte vaření stisknutím tlačítka Start, program se zruší a na displeji se zobrazí aktuální čas, nebo trouba přejde do režimu Economode.
4. Na konci každého cyklu vaření/ohřívání trouba třikrát „zapíápá“.
5. Otevřením dvířek během cyklu vaření/ohřívání zastavíte provoz trouby.
Abyste mohli ve vaření/ohřívání pokračovat, musíte stisknout tlačítko Start.

Čištění a údržba

Trouba musí být stále čistá. Rozstříknuté nebo přetečené zbytky jídel přitahují mikrovlnnou energii a připalují se. To by mohlo snížit účinnost trouby a být zdrojem nepříjemného zápachu.

Nepokoušejte se o žádné úpravy, seřizování nebo opravy jakékoli části trouby.

Opravy smí provádět pouze kvalifikovaný servisní technik.

Před čištěním musí být trouba vypnuta nebo odpojena ze síťové zásuvky.

Čištění příslušenství (otočného talíře, nosiče a grilovacího roštu)

Vyjměte je z trouby a umyjte slabým roztokem čisticího prostředku. S nosičem otočného talíře zacházejte opatrně.

Vnitřek trouby a otočný talíř se zahřívají na vysokou teplotu, proto se jich nedotýkejte bezprostředně po použití.

Čištění vnitřku trouby

Vnitřek trouby udržujte vždy v čistotě. Rozstříknuté nebo přetečené potraviny ihned setřete. Usazeniny ponechané na stěnách trouby, těsnění dvířek a povrchu dvířek pohlcují mikrovlnnou energii, snižují účinnost trouby a případně mohou poškodit vnitřek trouby. Usazeniny ze dna trouby odstraňujte teplou vodu s malým množstvím tekutého čisticího prostředku a měkkým čistým hadříkem. Boční vnitřní stěny trouby otřete pouze měkkým vlhkým hadříkem, protože v blízkosti

ventilačních otvorů se nesmí používat žádné kapaliny.



Nikdy nepoužívejte na žádnou část mikrovlnné trouby abrazivní čisticí prostředky, komerční čisticí prostředky na trouby ani drátěnky.

Pro uvolnění odolných skvrn nechejte v mikrovlnné troubě vřít šálek vody po dobu 2 až 3 minut



Nikdy nepoužívejte k odstranění usazenin z povrchu trouby nůž nebo jiný nástroj.

Nepříjemný zápach v troubě se dá odstranit tak, že do šálku vody přidáte 2 lžičky citrónové šťávy a necháte ji vřít 5 minut.

Čištění těsnění dvířek

Rozstříknuté nebo přetečené potraviny ihned setřete. Usazeniny ponechané na těsnění dvířek pohlcují mikrovlnnou energii, snižují účinnost trouby a případně mohou poškodit vnitřek trouby. Usazeniny můžete z těsnění dvířek odstraňovat pouze teplou vodu s malým množstvím tekutého čisticího prostředku a měkkým čistým hadříkem.

Čištění vnějších ploch

Při čištění ovládacího panelu otevřete dvířka trouby. Zabráňte tím náhodnému spuštění trouby. Vnější povrchy trouby čistěte slabým roztokem tekutého saponátu ve vodě a zbytky roztoku saponátu pak odstraňte otřením čistou vodou. Osušte měkkým hadříkem.

Můžete také použít spreje na čištění oken nebo univerzální čisticí spreje do kuchyně. Nikdy nepoužívejte na vnější plochy trouby abrazivní čisticí prostředky, drátěnky nebo agresivní chemikálie. Dbejte na to, aby do větracích otvorů nevnikla voda, funkční zařízení uvnitř trouby by se tím mohlo poškodit.

Technické údaje

Síťové napětí	230 V / 50 Hz
Spotřeba	1250 W
Výkon mikrovlnné trouby	800 W
Výkon grilu	1000 W
Mikrovlnná frekvence	2450 MHz
Rozměry spotřebiče (v x š x h)	287 mm x 485 mm x 422 mm
Objem trouby	21 litrů
Hmotnost	13,46 kg



Instalace

1. Odstraňte všechny reklamní štítky z dvířek.
2. Trouba by měla být umístěna na rovné vodorovné ploše. Plocha musí být dostatečně silná na to, aby unesla váhu (13,5 kg) trouby a její obsah. Trouba musí být umístěna stabilně, aby nemohlo docházet k vibracím nebo hluku.
3. Trouba musí být v dostatečné vzdálenosti od zdrojů tepla a vody. Působení tepla a vody může snížit účinnost trouby a způsobit její poruchu, instalujte proto troubu v dostatečné vzdálenosti od zdrojů tepla a vody.
4. Nezakrývejte větrací průduchy na horní straně a bočních stranách skříně trouby a na horní plochu trouby nic nepokládejte. Jestliže se větrací průduchy při provozu zakryjí, trouba se může přehřát a může dojít k poruše. Z větracích otvorů uniká horký vzduch. Proto dbejte na to, aby zůstaly volné a aby se mezi troubu a zadní stěnu nedostaly žádné záclony.
5. Troubu umístěte co nejdál od rozhlasových a televizních přijímačů. Tato trouba odpovídá požadavkům EHS na potlačení elektromagnetického rušení, ale k určitému rušení může přesto dojít, je-li umístěna příliš blízko rozhlasového nebo televizního přijímače. Postavte proto troubu co nejdále od nich.

DŮLEŽITÉ!

Zadní panel se může rozpálit. Postavte mikrovlnnou troubu blízko ke zdi, abyste předešli kontaktu s panelem během provozu.



Troubu můžete v kuchyni postavit téměř kamkoli. Zkontrolujte, zda je trouba umístěna na rovném vodorovném povrchu a větrací otvory i plocha pod troubou nejsou ničím zakryté (pro dostatečné větrání).

Připojení k elektrické síti

Trouba se dodává s přívodní šňůrou a elektrickou zástrčkou pro připojení k uzemněné síťové zásuvce s napětím 230 V, 50 Hz.

Ochrana uzemněním minimalizuje nebezpečí v případě, že by došlo ke zkratu. Zkontrolujte, zda napětí uvedené na troubě odpovídá napětí v síti.



Pokud je trouba spojena se zásuvkou pomocí prodlužovacího kabelu, přesvědčte se, že je kabel uzemněný.



Tento spotřebič se nesmí používat s neuzemněným zdrojem napájení.

V případě pochybností týkajících se připojení trouby k elektrické síti se

obraťte na elektrikáře. Ten může také opatřit uzemněním síťovou zásuvku.



Tento spotřebič musí být uzemněn. Pokud je spotřebič opatřen nedemontovatelnou odlitou zástrčkou, která neodpovídá vaší zásuvce, je třeba zástrčku odříznout a odborně namontovat vhodnou zástrčku. Je-li nutno vyměnit pojistku v nedemontovatelné odlité zástrčce, je nutno znovu nasadit zpět kryt pojistky. Je-li kryt pojistky ztracen nebo poškozen, nesmí se zástrčka používat, dokud není opatřen náhradní kryt.

Připojení k elektrické síti



UPOZORNĚNÍ! TENTO SPOTŘEBIČ MUSÍ BÝT UZEMNĚN.

Výrobce odmítá jakoukoli odpovědnost v případě, že nebylo dodrženo toto bezpečnostní opatření.

Jestliže zástrčka, se kterou je tento spotřebič dodán, není vhodná pro zásuvku ve vašem bytě, obraťte se prosím na servisní středisko.

Informace k ochraně životního prostředí



Symbol na výrobku nebo jeho obalu udává, že nesmí být likvidován s domácím odpadem. Je nutné odvézt ho do sběrného místa pro recyklaci elektrického a elektronického zařízení. Zajištěním správné likvidace tohoto výrobku pomůžete zabránit případným negativním důsledkům na životní

prostředí a lidské zdraví, které by jinak byly způsobeny nevhodnou likvidací tohoto výrobku. Podrobnější informace o recyklaci tohoto spotřebiče získáte na místním obecním úřadě, ve středisku pro likvidaci domácího odpadu nebo v obchodě, kde jste tento spotřebič zakoupili.

Evropská záruka

Na tento spotřebič se vztahuje záruka společnosti Electrolux ve všech níže uvedených zemích během období stanoveného v záruce spotřebiče nebo jinak zákonem. Jestliže se přestěhuje z jedné uvedené země do jiné z níže uvedených zemí, záruka na spotřebič bude i nadále platná za následujících podmínek: -

- Záruka na spotřebič platí ode data prvního zakoupení spotřebiče, které je možné doložit předložením platného dokladu o koupi vydaného prodejcem spotřebiče.
- Záruka na spotřebič je platná pro stejné období a na stejný rozsah práce a dílů, jako platí v nové zemi Vašeho pobytu pro

tento určitý model nebo řadu spotřebičů.

- Záruka na spotřebič je vázaná na osobu původního kupce spotřebiče a není přenosná na další osoby.
- Spotřebič je instalovaný a používán v souladu s pokyny vydanými společností Electrolux a používá se pouze v domácnosti, tj. spotřebič není využíván ke komerčním účelům.
- Spotřebič je instalovaný v souladu se všemi příslušnými platnými předpisy v nové zemi pobytu.

Ustanovení této Evropské záruky nemají vliv na žádná závazná práva, která se na vás vztahují podle zákona.

Spis treści

Wskazówki bezpieczeństwa	2	Dane techniczne	17
Akcesoria	4	Instalacja	18
Opis urządzenia	8	Informacje dotyczące środowiska naturalnego	20
Przed pierwszym użyciem	10	Gwarancja europejska	20
Obsługa	11		
Konserwacja i czyszczenie	16		



Wskazówki bezpieczeństwa

Wbudowana blokada uniemożliwia pracę kuchenki mikrofalowej, gdy jej drzwi są otwarte.

Nie wolno manipulować przy drzwiach ani próbować włączać kuchenki, gdy jej drzwi są otwarte, ponieważ grozi to narażeniem na działanie energii mikrofalowej.

Nie dopuszczać do gromadzenia się na powierzchniach uszczelniających drzwi resztek potraw ani pozostałości środków czyszczących. Instrukcje czyszczenia podano w rozdziale „Czyszczenie i konserwacja”.

Należy zwrócić szczególną uwagę na to, aby drzwi kuchenki zamykały się prawidłowo i nie było żadnego uszkodzenia: (1) drzwi (odkształcenia), (2) zawiasów i uchwytów (złamane lub luźne), (3) uszczelek drzwiowych oraz powierzchni uszczelniającej.



Ostrzeżenie: Jeśli drzwi, zawiasy/zatrzaski lub uszczelki drzwiowe są uszkodzone, nie wolno korzystać z kuchenki, dopóki nie zostanie ona naprawiona przez pracownika autoryzowanego serwisu technicznego.



Ostrzeżenie: Wszelkie naprawy i czynności wykonywane w obrębie kuchenki przez osoby inne niż serwisanci odpowiednio przeszkoleni przez producenta mogą oznaczać potencjalne zagrożenie. W razie konieczności naprawy należy skontaktować się z najbliższym autoryzowanym serwisem.

Nigdy nie zdejmować zewnętrznej obudowy, drzwi ani panelu sterowania. Może to spowodować niebezpieczeństwo kontaktu z bardzo wysokim napięciem.

Kuchenkę można instalować lub umieszczać jedynie zgodnie z wytycznymi podanymi w rozdziale „Instrukcja instalacji” w niniejszym podręczniku.

Urządzenie można wykorzystywać jedynie zgodnie z jego przeznaczeniem określonym w niniejszej instrukcji. Nie stosować w kuchence środków chemicznych powodujących korozję. Ten rodzaj kuchenki jest przeznaczony do podgrzewania, gotowania oraz rozmrażania żywności. Nie jest ona przeznaczona do zastosowań przemysłowych, laboratoryjnych ani komercyjnych. Używanie urządzenia do

takich celów spowoduje utratę ważności gwarancji.

Nie włączać pustej kuchenki. W przypadku braku potrawy lub wody, które mogą wchłaniać energię mikrofalową, magnetron może się uszkodzić.

Nie przechowywać urządzenia na zewnątrz. Nie korzystać z urządzenia w pobliżu wody.

Nie suszyć odzieży ani gazet w kuchence mikrofalowej. Mogą się one zapalić.

Nie wykorzystywać komory urządzenia jako schowka. Nie zostawiać w komorze rzeczy papierowych, przyborów kuchennych ani potraw, gdy urządzenie nie jest użytkowane.

Kuchenka mikrofalowa należy do grupy 2 urządzeń ISM (urządzenia przemysłowe, naukowe i medyczne), które generują fale elektromagnetyczne do obróbki materiałów.

Kuchenka jest urządzeniem klasy B, przeznaczonym do zastosowania w gospodarstwie domowym oraz w pomieszczeniach bezpośrednio podłączonych do sieci elektrycznej niskiego napięcia zasilającej gospodarstwa domowe.

Kuchenki mikrofalowej nie należy umieszczać w szafkach, jeśli nie była testowana w takim miejscu.



Ostrzeżenie: W razie zauważenia dymu należy wyłączyć urządzenie, wyjąć wtyczkę i trzymać drzwi zamknięte, aby stłumić płomień. Nie wolno używać wody.



Ostrzeżenie: Dzieci lub osoby niepełnosprawne mogą samodzielnie obsługiwać urządzenie jedynie wówczas,

gdy zostały odpowiednio poinstruowane w zakresie bezpiecznego obchodzenia się z urządzeniem i zagrożeń wynikających z niewłaściwego użycia.



Wydostawanie się pary przez drzwi, osiadanie wilgoci na drzwiach, a także krople wody pod drzwiami w trakcie gotowania to normalne zjawiska. Wynikają one z kondensacji pary wodnej wydobywającej się z podgrzewanych potraw i nie mają wpływu na bezpieczeństwo kuchenki. Drzwiczki nie zapewniają całkowitej szczelności komory kuchenki.

Nie obracać talerza obrotowego ręcznie na siłę. Może to spowodować awarię.

Podczas używania metalowych akcesoriów i naczyń w kuchence mikrofalowej może dochodzić do wytworzenia łuku elektrycznego. Ciągłe tworzenie łuku może doprowadzić do uszkodzenia urządzenia. Zatrzymać program i sprawdzić akcesoria/naczynia.

Należy uważać, aby nie zasłonić żadnych otworów wentylacyjnych znajdujących się u góry, z tyłu, z boku i u dołu kuchenki.



Ostrzeżenie: Nie używać kuchenki do zastosowań komercyjnych. Kuchenka jest przeznaczona wyłącznie do użytku domowego.

Rozpakowanie



Podczas rozpakowania kuchenki sprawdzić, czy nie jest uszkodzona. Wszelkie uszkodzenia lub brakujące

4 EMS21400 PL

części należy natychmiast zgłosić sprzedawcy.

Kuchenka, części kuchenki lub akcesoria mogą być zapakowane w folię ochronną. W takim przypadku folię należy usunąć przed przystąpieniem do użytkowania kuchenki. Nie pozwalać, aby małe dzieci bawiły się materiałami z opakowania. Materiały te są potencjalnie niebezpieczne.

Bezpieczeństwo naczyń i akcesoriów

Większość akcesoriów i naczyń ze szkła, ceramiki szklanej oraz szkła odpornego na Przewodnik po naczyniach i akcesoriach do kuchenki

W kuchence mikrofalowej można stosować pełną gamę naczyń i akcesoriów. Ze względów bezpieczeństwa oraz w celu zabezpieczenia naczyń i akcesoriów przed uszkodzeniem należy prawidłowo dopasować naczynie i materiał do sposobu gotowania. Poniższa lista stanowi ogólny przewodnik.

wysoką temperaturę doskonale nadaje się do stosowania w kuchenkach mikrofalowych. Mimo że energia mikrofal nie rozgrzewa większości przedmiotów ze szkła

i ceramiki, naczynia i akcesoria takie mogą się rozgrzać w miarę przekazywania im ciepła z potrawy. Do wyjmowania naczyń z kuchenki zaleca się stosować rękawice kuchenne.

Materiał	Naczynia/Akcesoria	Tryb pracy	
		Mikrofalą	Grill
Ceramika i szkło	Naczynia żaroodporne	TAK	TAK
	Naczynia szklane odporne na wysoką temperaturę	TAK*1	TAK
	Naczynia szklane z metalowym zdobieniem	NIE	NIE
	Szkło kryształowe ołowiane	NIE	NIE
Porcelana	Bez metalowych zdobień	TAK	TAK
Ceramika*2		TAK	TAK

Tworzywo sztuczne	Kuchenka mikrofalowa Naczynia odporne na działanie wysokich temperatur	TAK	NIE
	Opakowania plastikowe	TAK	NIE
Metal	Forma do pieczenia	NIE	TAK
	Folia aluminiowa*3	TAK	TAK
Papier	Kubki, talerze, ręczniki	TAK	NIE
	Pergamin do pieczenia	TAK	NIE
Drewno		NIE	NIE
Akcesoria	Podstawka do grilla	NIE	TAK
	Talerz obrotowy	TAK	TAK

TAK: Jakich naczyń i akcesoriów stosować NIE: Jakich naczyń i akcesoriów unikać

*1 Jedynie wtedy, jeśli nie ma ozdób metalowych.

*2 Jedynie wtedy, jeśli w szklwie nie ma elementów metalowych.

*3 Folię aluminiową stosować jedynie jako osłonę, nadmiar folii może prowadzić do powstawania łuków elektrycznych.

Sprawdzanie, czy naczynia/akcesoria nadają się do stosowania w kuchence

Naczynia należy sprawdzić, aby upewnić się, iż można ich używać w kuchence mikrofalowej.

Umieścić naczynie w kuchence mikrofalowej obok szklanki napełnionej do połowy wodą. Podgrzewać na pełnej mocy przez jedną minutę. Jeśli naczynie jest gorące w dotyku, nie należy go używać. Jeśli jest lekko ciepłe, można je stosować do podgrzewania potraw, lecz nie do gotowania. Jeśli naczynie ma temperaturę pokojową, jest ono odpowiednie do kuchenek mikrofalowych.

Serwetki papierowe, papier woskowy, ręczniki papierowe, talerze, kubki, kartony,

opakowania termiczne oraz tektura, są doskonałymi akcesoriami pomocniczymi. Należy zawsze sprawdzać, czy są one napełnione wystarczającą ilością potrawy, aby wchłonąć energię i nie dopuścić do przegrzania lub zapalenia.

Wiele plastikowych naczyń, kubków, opakowań mrożonek oraz opakowań z tworzywa sztucznego nadaje się do stosowania w kuchence mikrofalowej. Stosując przedmioty plastikowe w kuchence mikrofalowej postępować zgodnie z instrukcjami producenta. Nie stosować akcesoriów i naczyń z plastiku przy potrawach o dużej zawartości tłuszczu lub cukru, ponieważ te składniki osiągają bardzo wysokie temperatury i

mogą doprowadzić do stopienia pewnych tworzyw sztucznych.

Nie zostawiać kuchenki bez nadzoru i od czasu do czasu zwracać uwagę na jej pracę, zwłaszcza wtedy, gdy potrawy są podgrzewane lub gotowane w pojemnikach z plastiku, papieru lub innych łatwopalnych materiałów.

Akcesoria i naczynia metalowe lub z wykończeniem metalowym nie powinny być stosowane w kuchenke mikrofalowej, o ile nie są one przeznaczone do takiego celu przez producenta.

Pojemniki o małych otworach, np. butelki, nie powinny być stosowane do gotowania w kuchenke mikrofalowej.

Uważać podczas otwierania pokrywki, aby nie oparzyć się gorącą parą.

Pojemniki z folii

Płytkie pojemniki z folii mogą być bezpiecznie stosowane do podgrzewania potraw, pod warunkiem, że przestrzegane będą następujące zasady:

1. Pojemniki z folii aluminiowej nie mogą być głębsze niż 3 cm (1 1/4").
2. Nie wolno stosować pokrywek z folii aluminiowej.
3. Pojemniki z folii aluminiowej powinny być wypełnione żywnością co najmniej w dwóch trzecich. Nie wolno stosować pustych pojemników.
4. Pojemniki foliowe mogą być używane tylko w kuchenke mikrofalowej pojedynczo i nie mogą dotykać ścianek. Jeśli kuchenka mikrofalowa posiada metalowy talerz obrotowy lub podstawkę do gotowania, pojemnik z folii należy umieścić na obróconym do góry dnem talerzu, który nadaje się do stosowania w kuchenke.
5. Pojemników foliowych nie należy używać w kuchenke mikrofalowej po raz drugi.

Jeśli kuchenka mikrofalowa była używana przez 15 minut lub dłużej, przed jej ponownym użyciem należy odczekać, aż ostygnie.

Pojemnik i talerz obrotowy mogą mocno rozgrzać się podczas używania kuchenki: Przy wyjmowaniu ich z kuchenki należy zachować ostrożność. Zaleca się stosowanie do tego celu rękawic kuchennych.

Należy pamiętać, że czasy podgrzewania lub gotowania w pojemnikach foliowych mogą być dłuższe niż zwykle. Sprawdzić, jak gorąca jest potrawa przed jej podaniem.

Bezpieczeństwo potraw

Nie podgrzewać w kuchenke mikrofalowej żywności w puszkach. Zawsze przekładać żywność do odpowiedniego pojemnika.

W kuchenke mikrofalowej nie należy smażyć na głębokim oleju, ponieważ nie można kontrolować temperatury gorącego tłuszczu, więc może potencjalnie dojść do niebezpiecznych sytuacji.

W kuchenke można przygotowywać popcorn, lecz jedynie w specjalnych opakowaniach lub w specjalnych naczyniach. Należy zawsze nadzorować pracę kuchenki przy tej czynności.

Produkty żywnościowe posiadające szczelną skórkę lub błony należy ponakłuwać, aby uniknąć nagromadzenia pary wewnątrz i rozerwania produktu. Należy nakłuwać takie artykuły spożywcze jak, np.: jabłka, ziemniaki, wątróbka drobiowa, żółtka.

Zawartość butelek dla niemowląt oraz słoiczków z pokarmem dla dzieci należy wymieszać lub wstrząsnąć, aby zapewnić równomierną temperaturę pokarmu przed spożyciem oraz po to, aby nie dopuścić do oparzeń.



Ostrzeżenie: **Nie wolno podgrzewać płynów ani innych potraw w szczelnych opakowaniach, ponieważ mogą wybuchnąć.**



Ostrzeżenie: **Podgrzewanie napojów w mikrofalówce może doprowadzić do ich opóźnionego wrzenia; Dlatego przy obchodzeniu się z pojemnikiem należy zachować ostrożność.**



Ostrzeżenie: Podgrzewanie płynów, np. zup, sosów i napojów w kuchence mikrofalowej może skutkować przegrzaniem ich powyżej punktu wrzenia bez zewnętrznych oznak. Może to doprowadzić do nagłego wyprysnięcia wrzącego płynu. Aby nie dopuścić to tego, należy:

- unikać pojemników o prostych ściankach z wąskimi szyjkami.

- Nie przegrzewać.

- Wymieszać płyn przed wstawieniem go do kuchenki, a następnie w połowie czasu podgrzewania.

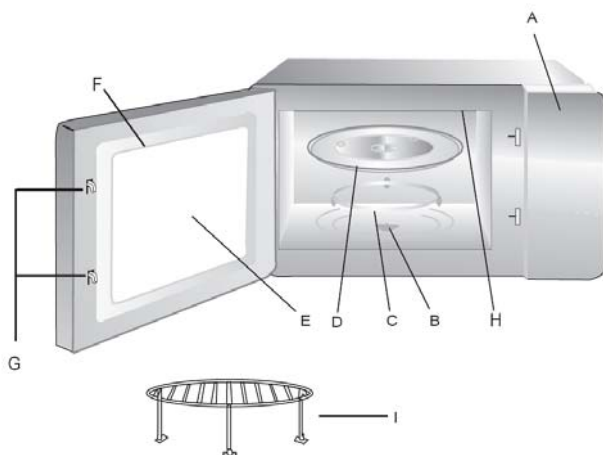
- Po podgrzaniu płynu pozostawić go na chwilę w kuchence i wymieszać zawartość przed opróżnieniem pojemnika.



Ostrzeżenie: Niektóre artykuły, np. całe jajka oraz szczelne pojemniki (np. zamknięte szklane słoiki), mogą eksplodować i nie wolno ich podgrzewać w kuchence. Może również dojść do wybuchu jaj w koszulkach. Należy zawsze przekłuć żółto, przykryć i odczekać minutę przed zdjęciem pokrywy.

Opis urządzenia

Obsługa kuchenki
mikrofalowej



Nazwa i funkcja części

- A. Panel sterowania
- B. Wałek napędowy talerza obrotowego
- C. Podstawa i zespół rolek talerza obrotowego. Położyć na dnie kuchenki, jako oparcie dla talerza obrotowego
- D. Szklany talerz obrotowy. Na tej tacy umieszczana jest żywność w odpowiednim naczyniu. Nie używać kuchenki mikrofalowej bez talerza obrotowego
- E. Okienko kontrolne. Podczas gotowania można obserwować żywność
- F. Drzwi i uszczelka urządzenia. Drzwi urządzenia zawsze muszą być zamknięte podczas gotowania, a ich płaszczyzna przylegania musi być czysta
- G. Zaczepy zamknięcia i blokada zabezpieczająca
- H. Grill
- I. Ruszt grilla

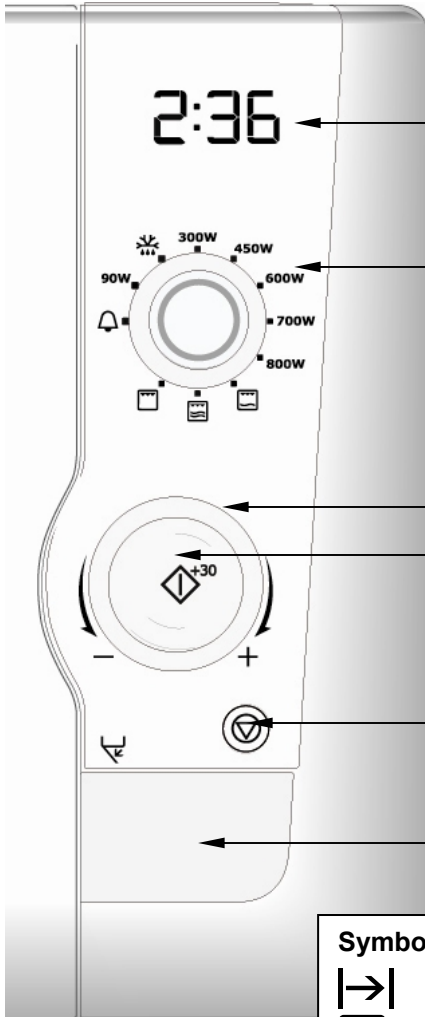
Instalacja talerza obrotowego

1. Należy upewnić się, czy wałek napędowy talerza obrotowego znajduje się w otworze na dnie kuchenki oraz czy jest zazębiony z wałkiem „D” silnika napędu
2. Umieścić podstawę i zespół rolek talerza obrotowego w taki sposób, aby znajdowały się współosiowo do wałka napędowego
3. Umieścić szklany talerz obrotowy na podstawie talerza obrotowego i zespole rolek, a następnie delikatnie obrócić, tak aby talerz osiadł na wałku napędowym.

UWAGA

- Nie wolno wkładać talerza obrotowego spodem do góry.
- Podczas gotowania koniecznie trzeba korzystać z talerza obrotowego, podstawy oraz wałka napędowego.
- Żywność oraz naczynia z żywnością zawsze muszą znajdować się na talerzu obrotowym
- Talerz obrotowy może obracać się w kierunku zgodnym z ruchem wskazówek zegara lub w kierunku przeciwnym. Jest to normalne zjawisko.

Panel sterowania:



1. Wyświetlacz cyfrowy
2. Wybór mocy
3. Wybór czasu/wagi
4. Przycisk Start +30 sekund
5. Przycisk stop/anuluj
6. Przycisk zwolnienia drzwi

Symbole na wyświetlaczu



Start



Mikrofałe

Blokada
uruchomienia

Grill



Minutnik



Tryb łączony

Aktualna
godzina

Rozmrażanie



Gramy

Automatyczne
rozmrażanie

Waga

Przed pierwszym użyciem

WAŻNE

Kuchenka posiada tryb oszczędzania energii "Economode".

Uwaga 1 Przy pierwszym podłączeniu kuchenki do źródła zasilania, tryb "Economode" jest ustawieniem domyślnym.

Uwaga 2. Funkcja Economode wyłącza produkt 3 minuty po zakończeniu cyklu pracy, co oznacza, że nie widać wyświetlenia cyfrowego. Ma to na celu zredukowanie poboru mocy do zera, gdy urządzenie nie jest używane.

Uwaga 3: Można wybrać opcję włączenia godziny na wyświetlaczu. Wybór "godziny" wyłącza tryb "Economode".

WAŻNE

Można wybrać

1. wyświetlenie zegara
LUB
2. tryb oszczędzania energii "Economode"

NIE MOŻNA włączyć jednocześnie trybu "Economode" i zegara.

1. Ustawianie aktualnej godziny:

1. Otwórz drzwiczki i przytrzymaj w pozycji otwartej.

2. Nacisnąć i przytrzymać przez około 5 sekund przycisk „start +30 sekund”.

3. Kuchenka zasygnalizuje dźwiękiem przejście w tryb zegara i na wyświetlaczu zacznie pulsować symbol zegara oraz tryb 12 godz.

4a. Aby ustawić aktualną godzinę w trybie 12-godzinnym:

- obrócić pokrętło regulacji czasu/wagi, aby ustawić godzinę.
- nacisnąć przycisk „start +30 sekund”. Wybrana godzina zostanie potwierdzona i przestanie migać. Następnie zaczną migać cyfry minut

- należy obrócić pokrętło regulacji czasu/wagi, aby ustawić minuty.

- nacisnąć przycisk „start +30 sekund”. Wybrana wartość minut zostanie potwierdzona i przestanie migać. Na wyświetlaczu pojawi się aktualna godzina. Dwukropek pomiędzy godziną i minutami będzie migać, a symbol zegara pozostanie zapalony.

4b. Aby ustawić aktualną godzinę w trybie 24-godzinnym:

- ponownie naciśnij przycisk "Start +30s". Na wyświetlaczu zacznie pulsować symbol 24 godz.
- obrócić pokrętło regulacji czasu/wagi, aby ustawić godzinę.
- nacisnąć przycisk „start +30 sekund”. Wybrana godzina zostanie potwierdzona i przestanie migać. Następnie zaczną migać cyfry minut

- należy obrócić pokrętło regulacji czasu/wagi, aby ustawić minuty.

- nacisnąć przycisk „start +30 sekund”. Wybrana wartość minut zostanie potwierdzona i przestanie migać. Na wyświetlaczu pojawi się aktualna godzina, a dwukropek pomiędzy godziną i minutami będzie migać.

Uwaga 1: Po wyjęciu żywności z kuchenki, na wyświetlaczu będzie pokazywana godzina.

Uwaga 2: Jeżeli w trakcie gotowanie zostanie naciśnięty trzykrotnie przycisk Stop/Cancel (Zatrzymanie/Kasowanie), na wyświetlaczu będzie pokazywana godzina.

Przywracanie trybu "Economode" po włączeniu zegara:

1. Otwórz drzwiczki i przez 5 sekund naciskaj przycisk "Start +30s". Na wyświetlaczu będzie pulsować symbol 12 godz.
2. Ponownie naciśnij "Start +30s". Na wyświetlaczu będzie pulsować symbol 24 godz.
3. Ponownie naciśnij "Start +30s". Na wyświetlaczu będzie pulsować symbol "Econ".
4. Zamknij drzwiczki. Kuchenka przejdzie w tryb "Economode" i rozpocznie się 3-minutowe odliczanie.

Uwaga : Jeżeli podczas cyklu gotowania przycisk Stop/Cancel (Zatrzymanie/ Kasowanie) zostanie naciśnięty jeden raz, wyświetlacz zostanie niezwłocznie wyzerowany.

2. Tryb „Economode”

WAŻNE

Funkcja oszczędzania energii jest dostępna tylko w trybie "Economode". Ta funkcja nie jest dostępna w trybie zegara.

- Gdy kuchenka jest w trybie "Economode", po zakończeniu cyklu gotowania urządzenie wyłącza się.
- Na wyświetlaczu zostaje pokazany wybrany poziom mocy z poprzedniego cyklu.
- Po 3 minutach kuchenka przechodzi w tryb "Economode" i rozpoczyna się kolejne 3-minutowe odliczanie.
- Na wyświetlaczu pojawia się symbol "Econ" oraz wartości 2.57, 2.56, 2.55, a następnie "Econ" i 2.51, 2.50, 2.49 - do chwili upływu 3 minut.
- Po upływie 3 minut "Economode" nie będą pojawiać się żadne wyświetlenia

Uwaga 1: Po wyjęciu żywności i zamknięciu drzwiczek kuchenki, na wyświetlaczu pojawia się symbol "Econ" i rozpoczyna się 3-minutowe odliczanie.

Uwaga 2: Jeżeli podczas cyklu gotowania przycisk Stop/Cancel (Zatrzymanie/ Kasowanie) zostanie naciśnięty trzykrotnie, na wyświetlaczu pojawi się symbol "Econ" i rozpocznie się 3-minutowe odliczanie.

Uwaga 3: Można przerwać tryb "Economode" poprzez:

- Otwarcie drzwiczek lub
- Obrócenie pokrętki wyboru mocy, lub
- Obrócenie pokrętki czasu / wagi, lub
- Naciśnięcie przycisku Stop/Cancel (Zatrzymanie/Kasowanie), lub
- Naciśnięcie przycisku "Start +30s"

Uwaga 4: Jeżeli podczas cyklu gotowania przycisk Stop/Cancel (Zatrzymanie/ Kasowanie) zostanie naciśnięty jeden raz, wyświetlacz zostanie niezwłocznie wyzerowany.

Obsługa

WAŻNE

Naciśnięcie przycisku Stop/Cancel (Zatrzymanie/ Kasowanie) kończy wybrany cykl gotowania.

3. Gotowanie w kuchence mikrofalowej.

Górne pokrętło regulacji mocy służy do wyboru poziomu mocy mikrofal, a dolne pokrętło czasu/wagi służy do ustawiania czasu gotowania (maksimum 90 minut).

Obrócić pokrętło czasu/wagi, aby wybrać czas gotowania. Wartości czasu zmieniają się zgodnie z poniższą tabelą:

Pomiędzy	Przyrost
0 sekund ~ 5 minut	15 sekund
5 minut ~ 10 minut	30 sekund
10 minut ~ 30 minut	1 minuta
30 minut ~ 90 minut	5 minut

Wybierz odpowiedni poziom mocy.

Naciśnij przycisk "Start +30s"

Uwaga : poziom mocy oraz/lub czas gotowania można zmienić w dowolnym momencie, zmieniając ustawienia czasu bądź mocy.

Uwaga : Jeżeli podczas gotowania zostanie wybrany poziom mocy rozmrażania, na wyświetlaczu pojawi się 180 (poziom mocy rozmrażania). Jeżeli zostanie wybrane ustawienie minutowe, na wyświetlaczu pojawi się symbol 0.00

np. gotowanie przez 5 minut z mocą 700 W:

1. Wybrać poziom mocy 700 W za pomocą pokrętki regulacji mocy
2. Obrócić pokrętło regulacji czasu/wagi zgodnie z ruchem wskazówek zegara, aż na wyświetlaczu pojawi się wartość 5:00
3. Naciśnąć przycisk „start +30 sekund”

4. Gotowanie/pieczenie z użyciem funkcji grilla.

Górne pokrętło regulacji mocy służy do wyboru funkcji grilla, a dolne pokrętło czasu/wagi służy

do ustawiania czasu gotowania (maksimum 90 minut).

Ruszt grilla ustawia się na talerzu obrotowym, aby umieścić żywność wyżej w komorze kuchenki.

Obrócić pokrętło czasu/wagi, aby wybrać czas gotowania. Wartości czasu zmieniają się zgodnie z poniższą tabelą:

Pomiędzy	Przyrost
0 sekund ~ 5 minut	15 sekund
5 minut ~ 10 minut	30 sekund
10 minut ~ 30 minut	1 minuta
30 minut ~ 90 minut	5 minut

Wybierz funkcję grilla przy pomocy pokrętła regulacji mocy.

Naciśnij przycisk "Start +30s"

Uwaga : funkcję grilla oraz/lub czas gotowania można zmienić w dowolnym momencie przez zmianę ustawień czasu bądź funkcji.

Uwaga : Jeżeli podczas gotowania zostanie wybrany poziom mocy rozmrażania, na wyświetlaczu pojawi się 180 (poziom mocy rozmrażania). Jeżeli zostanie wybrane ustawienie minutowe, na wyświetlaczu pojawi się symbol 0.00.

np. grillowanie żywności przez 12 minut:

1. Wybrać położenie grilla za pomocą pokrętła regulacji mocy
2. Obrócić pokrętło regulacji czasu/wagi zgodnie z ruchem wskazówek zegara, aż na wyświetlaczu pojawi się wartość 12:00
3. Nacisnąć przycisk „start +30 sekund”

5. Pieczenie jednocześnie za pomocą grilla i mikrofal.

Górne pokrętło regulacji mocy służy do wyboru łączonej funkcji grilla i mikrofal, a dolne pokrętło czasu/wagi służy do ustawiania czasu gotowania (maksimum 90 minut). Dostępne są dwa ustawienia łączonej funkcji grilla i mikrofal: jedno ustawienie z mocą mikrofal 240 W, a drugie z mocą mikrofal 450 W. Ruszt grilla ustawia się na talerzu obrotowym, aby umieścić żywność wyżej w komorze kuchenki.

Obrócić pokrętło czasu/wagi, aby wybrać czas gotowania. Wartości czasu zmieniają się zgodnie z poniższą tabelą:

Pomiędzy	Przyrost
0 sekund ~ 5 minut	15 sekund
5 minut ~ 10 minut	30 sekund
10 minut ~ 30 minut	1 minuta
30 minut ~ 90 minut	5 minut

Używając pokrętła mocy wybierz łączoną funkcję mikrofal/grilla. Można wybrać grill oraz mikrofałę o mocy 240W lub 450W.

Naciśnij przycisk "Start +30s"

Uwaga : łączoną funkcję mikrofal/grilla oraz/lub czas gotowania można zmienić w dowolnym momencie, zmieniając ustawienie czasu lub funkcji.

Uwaga : Jeżeli podczas gotowania zostanie wybrany poziom mocy rozmrażania, na wyświetlaczu pojawi się 180 (poziom mocy rozmrażania). Jeżeli zostanie wybrane ustawienie minutowe, na wyświetlaczu pojawi się symbol 0.00.

np. grillowanie z mikrofalami (240 W) przez 12 minut:

1. Wybrać łączoną funkcję grilla i mikrofałę o mocy 240 W za pomocą pokrętła regulacji mocy
2. Obrócić pokrętło regulacji czasu/wagi zgodnie z ruchem wskazówek zegara, aż na wyświetlaczu pojawi się wartość 12:00
3. Naciśnąć przycisk „start +30 sekund”

UWAGA w przypadku użycia trybu łączonego żywność będzie gotowa szybciej. Ustawić odpowiednio czas gotowania

Przygotowanie potraw za pomocą grilla i mikrofałę o mocy 450 W

wygląda identycznie - należy wybrać odpowiedni tryb łączony za pomocą pokrętła regulacji mocy.

6. Funkcja „plus 30 sekund”

1. Naciśnięcie przycisku "Start +30s" gdy kuchenka jest w trybie "czuwania" (czyli gdy nie jest używana i wyświetlany jest zegar), spowoduje automatyczne rozpoczęcie gotowania na wybranej mocy przez 30 sekund. Na wyświetlaczu pojawi się odpowiedni symbol.

Każde kolejne naciśnięcie tego przycisku spowoduje dodanie 30 sekund do pozostałego czasu gotowania. Maksymalny czas gotowania, który można wprowadzić, to 90 minut.

2. Podczas gotowania za pomocą mikrofałę lub rozmrażania na czas, naciśnięcie przycisku start w dowolnej chwili spowoduje wydłużenie czasu gotowania/rozmrażania o 30 sekund. Uwaga: ta funkcja nie jest dostępna, gdy urządzenie pracuje w trybie automatycznym, np. „automatyczne rozmrażanie w zależności od wagi”.

7. Automatyczne rozmrażanie w zależności od wagi

1 Ustawić poziom mocy rozmrażania za pomocą pokrętła regulacji mocy. Na wyświetlaczu zaczną migać symbole rozmrażania, wagi i „g”

2. Należy obrócić pokrętło czas / waga w lewo, aby wybrać wagę rozmrażanych produktów w gramach. (pomiędzy 2000g a 100g). Wyłączy się symbol ręcznego rozmrażania, a będzie pulsować symbol rozmrażania automatycznego oraz "g".

3. Nacisnąć przycisk „start +30 sekund”, aby uruchomić funkcję automatycznego rozmrażania. Urządzenie obliczy czas i poziom mocy rozmrażania potrzebne do idealnego rozmrożenia potrawy. Na wyświetlaczu widoczny będzie pozostały czas rozmrażania i będzie świecił się symbol automatycznego rozmrażania.

Uwaga 1: Kuchenka mikrofalowa zatrzyma się w połowie programu rozmrażania, aby można było obrócić/zamieszać potrawę w celu równomiernego rozmrożenia.

Uwaga 2: Podczas automatycznego rozmrażania nie można zmienić poziomu mocy ani czasu rozmrażania

8. Rozmrażanie w zależności od czasu.

1. Ustawić poziom mocy rozmrażania za pomocą pokrętła regulacji mocy. Na wyświetlaczu zaczną migać symbole rozmrażania i „g”

2. Należy obrócić pokrętło czas / waga w prawo, aby wybrać czas rozmrażania. Symbol ręcznego rozmrażania będzie pulsować, a symbol rozmrażania

automatycznego oraz "g" wyłączy się.

3. Nacisnąć przycisk „start +30 sekund”, aby uruchomić funkcję ręcznego rozmrażania. Na wyświetlaczu widoczny będzie pozostały czas rozmrażania i będzie świecił się symbol ręcznego rozmrażania.

Uwaga 1: Kuchenka mikrofalowa zatrzyma się w połowie programu rozmrażania, aby można było obrócić/zamieszać potrawę w celu równomiernego rozmrożenia.

Uwaga 2: Poziom mocy i czas rozmrażania można zmienić w trakcie programu rozmrażania, ale zmiana poziomu mocy może spowodować niezadowolające rezultaty rozmrażania.

9. Minutnik kuchenny

Kuchenka mikrofalowa jest wyposażona w przydatną funkcję minutnika, która pomaga kontrolować wiele czynności wykonywanych w kuchni

1. Ustawić minutnik (zerowa moc mikrofal) za pomocą pokrętła regulacji mocy. Na wyświetlaczu zaczną migać symbol dzwonka.
2. Obrócić pokrętło w kierunku zgodnym z ruchem wskazówek zegara, aby ustawić wymagany czas.

3. Nacisnąć przycisk „start +30 sekund”. Zaświeci się symbol dzwonka

4. Czasomierz rozpocznie odliczanie.

5. Po upływie danego czasu będzie słyszalny trzykrotny sygnał dźwiękowy.

Uwaga 1: Podczas używania tej funkcji energia mikrofal nie jest wytwarzana. Oświetlenie oraz wentylator chłodzący kuchenki również nie pracują.

Wyłączenie funkcji minutnika skasuje bieżącą operację.

10. Blokada uruchomienia.

W razie potrzeby urządzenie można zablokować, aby zapobiec nieupoważnionemu użyciu, np. przez dzieci

W trybie oczekiwania nacisnąć i przytrzymać przycisk anulowania przez 5 sekundy. Zostanie wyemitowany długi sygnał akustyczny oznaczający włączenie blokady uruchomienia, a na wyświetlaczu pojawi się symbol blokady.

Z kuchenki nie można teraz korzystać aż do momentu wyłączenia blokady uruchomienia.

Aby wyłączyć blokadę uruchomienia, należy nacisnąć i przytrzymać przez 5 sekundy przycisk anulowania. Zostanie wyemitowany długi sygnał akustyczny oznaczający wyłączenie blokady uruchomienia, a na wyświetlaczu zgaśnie symbol blokady.

11. Funkcja zapamiętania położenia talerza obrotowego.

Kuchenka mikrofalowa jest wyposażona w przydatną funkcję zapamiętania położenia talerza obrotowego. Talerz obrotowy zawsze zatrzymuje się w położeniu, w którym został uruchomiony na początku cyklu gotowania. Dzięki temu ustawienie naczyń zawsze jest takie samo, co ułatwia wyjmowanie naczyń po zakończeniu cyklu gotowania.

Uwaga : po zakończeniu cyklu gotowania, kuchenka nie wyłączy się, dopóki pokrętko nie powróci do pierwotnej pozycji.

12. Ogólne informacje i wskazówki dla użytkownika.

1. Każdemu naciśnięciu przycisku towarzyszy sygnał akustyczny potwierdzający daną czynność.

2. Wstępnemu obróceniu pokrętki regulacyjnego towarzyszy sygnał akustyczny.

3. Jeżeli po wybraniu programu gotowania, program nie zostanie uruchomiony przyciskiem start w przeciągu 3 minut, zostanie on anulowany, a na wyświetlaczu pojawi się „godzina” lub urządzenie przejdzie w tryb „economode”.

4. Po zakończeniu każdego cyklu gotowania urządzenie wyemituje trzy sygnały akustyczne.

5. Otwarcie drzwi podczas cyklu gotowania spowoduje zatrzymanie pracy urządzenia.

Należy nacisnąć przycisk start, aby wznowić gotowanie

Konserwacja i czyszczenie

Kuchenka musi być zawsze czysta. Resztki rozlanych lub rozsypanych potraw absorbują energię mikrofal i mogą się przypalać. Może to zmniejszyć wydajność kuchenki i powodować powstawanie nieprzyjemnych zapachów.

Nie próbować modyfikować ani naprawiać żadnej części kuchenki.

Naprawy należy zlecać wyłącznie wykwalifikowanym serwisantom.

Przed czyszczeniem kuchenkę należy wyłączyć i wyjąć wtyczkę z gniazdka zasilania.

Czyszczenie akcesoriów (talerza obrotowego, podstawy talerza i podstawki grilla)

Akcesoria należy wyjąć z wnętrza kuchenki i umyć je delikatnym środkiem czyszczącym. Podczas obchodzenia się z podstawą talerza obrotowego należy zachować ostrożność.

Wnętrze kuchenki i talerz obrotowy ulegają silnemu rozgrzaniu; Nie wolno ich dotykać bezpośrednio po wyłączeniu kuchenki.

Czyszczenie wnętrza

Zawsze utrzymywać wnętrze kuchenki w czystości. Natychmiast wycierać rozlane i rozsypane resztki potraw. Jeśli dopuści się do powstania osadów na ściankach kuchenki, uszczelce drzwi oraz powierzchni drzwi, będą one wchłaniać energię mikrofalową, co doprowadzi do

zmniejszenia wydajności kuchenki, a nawet do uszkodzenia wnętrza kuchenki. Zabrudzenia na dnie kuchenki należy usuwać za pomocą delikatnego środka czyszczącego w płynie, ciepłej wody i miękkiej, czystej szmatki. Ścianki kuchenki można czyścić tylko za pomocą miękkiej, wilgotnej szmatki. W okolicy otworów wentylacyjnych nie należy stosować płynów.



Do czyszczenia kuchenki nie wolno stosować środków do szorowania, profesjonalnych środków do czyszczenia piekarników ani druciaków.

Aby zmiękczyć trudne do usunięcia osady, zagotować kubek wody w kuchenke mikrofalowej przez 2 lub 3 minuty.



Do usunięcia resztek z powierzchni kuchenki nie wolno stosować noża ani innych narzędzi.

W celu usunięcia zapachów z wnętrza kuchenki, należy przez 5 minut gotować szklankę wody z 2 łyżeczkami soku cytrynowego.

Czyszczenie uszczelek w drzwiach kuchenki

Natychmiast wycierać rozlane i rozsypane resztki potraw. Osady powstałe na uszczelce drzwi będą wchłaniać energię mikrofal, co doprowadzi do zmniejszenia wydajności kuchenki, a nawet do uszkodzenia jej wnętrza. Zabrudzenia na uszczelce drzwi należy usuwać tylko za pomocą delikatnego środka czyszczącego w płynie, ciepłej wody i miękkiej, czystej szmatki.

Można również użyć środków do czyszczenia okien w aerozolu lub środka czyszczącego do ogólnego stosowania. Nigdy nie stosować ściernych środków czyszczących, myjek do szorowania ani szorstkich środków chemicznych na powierzchni obudowy kuchenki. Aby nie dopuścić do uszkodzenia wewnętrznych części kuchenki, nie dopuścić do przeniknięcia wody przez otwory wentylacyjne.

Czyszczenie obudowy

Otworzyć drzwi kuchenki podczas czyszczenia panelu sterowania. Zapobiegnie to przypadkowemu włączeniu kuchenki. Należy czyścić obudowę kuchenki łagodnym detergentem w płynie i wodą, a następnie przemyć czystą wodą, aby usunąć pozostałości detergentu. Osuszyć miękką ściereczką.

Dane techniczne

Napięcie prądu przemiennego	230V/50 Hz
Moc pobierana	1250 W
Moc wyjściowa mikrofal	800 W
Moc grilla (kwarc)	1000 W
Częstotliwość mikrofal	2450 MHz
Wymiary urządzenia (wys. x szer. x gł.)	287 mm x 485 mm x 422 mm
Pojemność komory	21 litrów
Waga	13,46 kg



Instalacja

1. Usunąć wszelkie naklejki reklamowe z drzwi.
2. Kuchenkę należy zainstalować na płaskiej, równej powierzchni. Powierzchnia powinna być wystarczająco wytrzymała, aby utrzymać wagę kuchenki (13,5 kg) wraz z zawartością. Aby uniknąć wibracji i hałasu, kuchenka powinna być ustawiona stabilnie.
3. Kuchenka powinna być zainstalowana z daleka od źródeł ciepła i wody. Narażenie na działanie ciepła i wody może obniżyć wydajność i spowodować nieprawidłowe działanie kuchenki. Pamiętać, aby zainstalować kuchenkę z dala od źródeł ciepła i wody.
4. Nie blokować otworów wentylacyjnych u góry i z boku urządzenia, a także nie stawiać żadnych przedmiotów na kuchence. Jeśli otwory wentylacyjne zostaną zablokowane podczas pracy, kuchenka może się przegrzać, co może spowodować jej awarię. Z otworów wentylacyjnych wydostaje się gorące powietrze, dlatego nie wolno ich zasłaniać ani dopuszczać, aby między kuchenką a tylną ścianą dostały się firanki.
5. Kuchenkę należy ustawić jak najdalej od radia i telewizora. Kuchenka spełnia wymogi unijne dotyczące zakłóceń radiowych, lecz może dojść do pewnych zakłóceń, jeśli zostanie ona

zainstalowana zbyt blisko odbiornika radiowego lub telewizyjnego. Zaleca się zachowanie maksymalnej odległości.

WAŻNE !

Tylny panel urządzenia może się mocno nagrzewać. Należy ustawić kuchenkę tyłem do ściany, aby uniemożliwić kontakt z tylnymi elementami urządzenia podczas jego pracy.



Kuchenkę można zainstalować prawie w każdym miejscu w kuchni. Sprawdzić, czy kuchenka jest na płaskiej i równej powierzchni oraz czy otwory wentylacyjne i powierzchnia pod kuchenką nie są zablokowane (należy zapewnić odpowiednią wentylację).

Podłączenie elektryczne

Do kuchenki jest dołączony przewód zasilający z wtyczką, przeznaczony do podłączenia do uziemionego gniazdka na napięcie 230 V, 50 Hz.

Uziemienie minimalizuje ryzyko w przypadku zwarcia. Sprawdzić, czy napięcie kuchenki odpowiada napięciu w sieci.



Jeśli kuchenka jest podłączona do sieci za pomocą przedłużacza, sprawdzić, czy przedłużacz ma prawidłowe uziemienie.



Urządzenia nie można podłączać do gniazd bez uziemienia.

W razie wątpliwości w kwestiach podłączenia do sieci elektrycznej lub uziemienia, należy skonsultować się z elektrykiem.



Urządzenie musi być uziemione. Jeśli urządzenie posiada wtyczkę z niewymienialnymi przewodami, która nie pasuje do gniazdka w domowej instalacji elektrycznej, wtyczkę należy odciąć i zamontować właściwą wtyczkę. Przy wymianie bezpiecznika we wtyczce z niewymienialnymi przewodami należy pamiętać o ponownym założeniu pokrywy. W przypadku straty lub uszkodzenia pokrywy wtyczki nie można używać aż do zamontowania nowej pokrywy.

Podłączenie do sieci elektrycznej




OSTRZEŻENIE! URZĄDZENIE MUSI BYĆ UZIEMIONE.

Producent nie ponosi żadnej odpowiedzialności za niezastosowanie się do niniejszej wskazówki dotyczącej bezpieczeństwa.

Jeśli wtyczka na przewodzie zasilającym dostarczonym z urządzeniem nie pasuje do gniazdka w domowej instalacji elektrycznej, prosimy skontaktować się z autoryzowanym serwisem.

Informacje dotyczące środowiska naturalnego



Symbol  na produkcie lub na opakowaniu oznacza, że tego produktu nie wolno traktować tak, jak innych odpadów domowych. Należy oddać go do właściwego punktu zbiórki surowców wtórnych zajmującego się recyklingiem sprzętu elektrycznego i elektronicznego. Właściwa utylizacja i złomowanie pomaga w eliminacji niekorzystnego wpływu złomowanych produktów na środowisko

naturalne oraz zdrowie człowieka, który inaczej mógłby być wynikiem nieprawidłowego obchodzenia się z produktem. W celu uzyskania szczegółowych informacji dotyczących możliwości recyklingu niniejszego produktu, należy skontaktować się z lokalnym urzędem miasta, służbami oczyszczania miasta lub sklepem, w którym produkt został zakupiony.

Gwarancja europejska

Niniejsze urządzenie jest objęte gwarancją firmy Electrolux w każdym z wymienionych poniżej krajów przez okres podany w gwarancji urządzenia lub określony ustawowo. W przypadku przeprowadzki właściciela urządzenia z jednego z wymienionych krajów do drugiego, gwarancja na urządzenie zachowuje ważność, z zastrzeżeniem następujących warunków: -

- Okres obowiązywania gwarancji na to urządzenie rozpoczyna się w dniu zakupu urządzenia, co stwierdza ważny dokument zakupu wydany przez sprzedawcę urządzenia.
- Gwarancja na urządzenie obowiązuje przez taki sam okres i obejmuje ten sam zakres pracy i części, co w nowym kraju

zamieszkania dla danego modelu lub gamy produktów.

- Gwarancja na urządzenie jest osobistą gwarancją pierwszego kupującego i nie może zostać przeniesiona na innego użytkownika.
- Urządzenie jest instalowane i używane zgodnie z instrukcjami firmy Electrolux i tylko w warunkach domowych, tzn. nie jest używane w celach komercyjnych.
- Urządzenie jest zainstalowane zgodnie ze stosownymi przepisami obowiązującymi w nowym kraju pobytu.

Postanowienia niniejszej Gwarancji Europejskiej w żaden sposób nie ograniczają nabytych praw ustawowych.

Cuprins

Informații privind siguranța	2	Date tehnice	18
Accesorii	4	Instalarea	19
Descrierea produsului	7	Informații privind mediul înconjurător	21
Înainte de prima utilizare	9	Garanție europeană	21
Funcționarea	11		
Întreținerea și curățarea	17		



Informații privind siguranța

Înterupătoarele încorporate pentru cuplarea de siguranță împiedică funcționarea cuptorului cu microunde când ușa este deschisă.

Nu umblați la ele și nu încercați să puneți cuptorul în funcțiune cu ușa deschisă, deoarece acest lucru poate duce la expunerea la energia microundelor.

Nu lăsați să se depună resturi de mâncare sau de detergent pe suprafețele de etanșare ale ușii. Consultați capitolul Curățarea și întreținerea pentru instrucțiunile de curățare.

Este foarte important ca ușa cuptorului să se închidă bine și ca următoarele să nu fie deteriorate: (1) ușa (deformată), (2) balamalele și închizătoarele (stricate sau instabile), (3) garnitura ușii și suprafața de etanșare.



Atenție: Dacă ușa, balamalele/închizătoarele sau garnitura ușii sunt deteriorate, cuptorul cu microunde nu trebuie să mai fie folosit până când nu este reparat de un tehnician autorizat.



Atenție: Este periculos pentru oricine altcineva, în afară de o persoană

calificată, să repare sau să regleze acest cuptor. Contactați cel mai apropiat Serviciu de Asistență dacă e nevoie de reparații.

Nu scoateți niciodată carcasa exterioară, ușa sau panoul de comandă. Acest lucru vă poate expune la o tensiune electrică extrem de înaltă.

Instalați sau amplasați acest cuptor numai în conformitate cu „instrucțiunile de instalare” din acest manual.

Utilizați aparatul numai în scopul prevăzut, așa cum se arată în acest manual. Nu utilizați substanțe chimice corozive în acest aparat. Acest tip de cuptor este destinat în mod specific pentru încălzirea, prepararea sau decongelarea alimentelor. Nu este destinat pentru uzul industrial sau de laborator, nici pentru uzul comercial, deoarece acest tip de folosire duce la anularea garanției.

Nu puneți în funcțiune cuptorul când este gol. Dacă înăuntru nu există alimente sau apă care să absoarbă energia microundelor, tubul magnetronului se poate deteriora.

Nu depozitați acest aparat la exterior. Nu utilizați acest produs lângă apă.

Nu încercați să uscați haine sau ziare în cuptorul cu microunde. Aceste articole pot lua foc.

Nu utilizați cavitatea sa pentru a depozita obiecte. Nu lăsați produse din hârtie, ustensile de gătit sau alimente în cuptor, când acesta nu e folosit.

Cuptorul cu microunde este un echipament din Grupa 2 ISM în care se generează intenționat energie de frecvență radio sub formă de radiații electromagnetice, pentru tratarea materialelor.

Acest cuptor este un echipament de Clasa B adecvat utilizării casnice și în locuri care au legătură directă cu rețeaua de furnizare de energie electrică de joasă tensiune care alimentează clădiri civile.

Cuptorul cu microunde nu trebuie încadrat într-un dulap dacă nu a fost testat pentru utilizarea în dulap.



Atenție: Dacă observați fum, închideți sau scoateți din priză aparatul și țineți închisă ușa cuptorului pentru a înăbuși flăcările. Nu folosiți niciodată apă.



Atenție: Nu permiteți copiilor sau persoanelor cu handicap să utilizeze cuptorul cu microunde, fără supraveghere, decât după ce le-ați dat instrucțiuni adecvate, în așa fel încât să fie în stare să utilizeze cuptorul cu microunde în mod sigur și să înțeleagă riscurile utilizării impropii a aparatului.



E normal să iasă aburi pe lângă ușă, sau ca aceasta să se aburească, sau să apară picături de apă sub ușă în timpul ciclului de coacere. Acesta este condens de la căldura alimentelor și nu afectează

siguranța cuptorului. Ușa nu este prevăzută pentru a etanșa complet cavitatea cuptorului.

Nu forțați cu mâna placa rotativă să se rotească. Acest lucru poate provoca funcționarea defectuoasă.

Arcurile electrice care se formează în interiorul cuptorului cu microunde în timpul funcționării acestuia se datorează utilizării unor vase metalice. Arcurile continue pot duce la deteriorarea aparatului. Opriți programul și verificați vasul.

Aveți grijă să nu blocați deschiderile de ventilare din părțile de sus, din spate, din lateral și de jos ale cuptorului.



Atenție: Nu folosiți acest cuptor în scopuri comerciale. Acest cuptor este destinat doar pentru uzul casnic.

Despachetarea



Când despachetați cuptorul, asigurați-vă că nu este deteriorat. Deteriorările sau piesele lipsă trebuie comunicate imediat vânzătorului.

Cuptorul, părțile cuptorului sau accesoriile pot fi înfășurate într-o folie de protecție. În acest caz, trebuie să îndepărtați folia înainte de a utiliza cuptorul. Nu lăsați materialul de ambalaj la îndemâna copiilor, ca să se joace cu el. Acest lucru poate fi periculos.

Siguranța ustensilelor

Majoritatea vaselor din sticlă, vitroceramică și sticlă termorezistentă (Jena) sunt adecvate pentru utilizarea în cuptorul cu microunde. Deși energia microundelor nu încălzește majoritatea vaselor din

4 EMS21400 RO

sticlă și din ceramică, aceste vase se pot folosi în bucătărie pentru a fierbe și pentru a găti. Se recomandă folosirea mănușilor de bucătărie pentru a evita arsurile la scoaterea vaselor.

de la alimente la recipient. Se recomandă folosirea mănușilor de bucătărie pentru a evita arsurile la scoaterea vaselor.

Ghid pentru vasele și accesoriile pentru cuptor

O mare varietate de vase și de materiale pot fi folosite pentru gătitul în cuptorul cu microunde. Pentru siguranța dv. și pentru a preveni deteriorarea vaselor și a cuptorului, alegeți vase și materiale adecvate pentru fiecare metodă de gătit. Lista de mai jos este un ghid general.

Material	Vase	Modul de funcționare Microunde	
Ceramică și sticlă	Sticlă piroceramică	DA	DA
	Vase din sticlă termorezistentă	DA*1	DA
	Vase de sticlă cu decorațiuni din metal	NU	NU
	Cristal	NU	NU
Porțelan	Fără decorațiuni din metal	DA	DA
Vase de lut*2		DA	DA
Plastic	Vase rezistente la căldură, pentru cuptor cu microunde	DA	NU
	Ambalaje de plastic	DA	NU
Metal	Tavă de copt	NU	DA
	Folie de aluminiu*3	DA	DA
Hârtie	Cești, farfurii, prosoape	DA	NU
	Hârtie cerată	DA	NU
Lemn		NU	NU
Accesorii	Grătar	NU	DA
	Placă rotativă	DA	DA

DA: Vase și accesorii care pot fi utilizate NU: Vase și accesorii care trebuie evitate

*1 Doar dacă nu au decorațiuni din metal.

*2 Doar dacă nu au un email care conține metal.

*3 Folosiți folie de aluminiu numai pentru a proteja alimentele, folosirea exagerată poate duce la producerea arcului electric.

Testarea vaselor de gătit

Vasele trebuie verificate pentru a vă asigura că pot fi utilizate în cuptorul cu microunde.

Puneți vasul de gătit în cuptorul cu microunde, împreună cu un pahar plin pe jumătate cu apă. Încălziți la puterea maximă timp de un minut. Dacă vasul se înfierbântă, nu trebuie să-l folosiți. Dacă se încălzește puțin, îl puteți folosi pentru a încălzi mâncarea, dar nu pentru a găti. Dacă vasul e la temperatura camerei, este adecvat pentru a găti la microunde.

Șervețelele de hârtie, hârtia cerată, prosoapele de hârtie, farfuriile, ceștile, cutiile de carton, ambalajele pentru congelator și ambalajele de carton sunt ustensile foarte adecvate. Aveți grijă întotdeauna ca recipientele să fie pline cu alimente, pentru a absorbi energia și a evita posibilitatea de a se supraîncălzi sau de a se aprinde.

Multe tipuri de vase de plastic, câni, recipiente pentru congelator și ambalaje de plastic pot fi utilizate în cuptorul cu microunde. Respectați instrucțiunile producătorului când utilizați vase din material plastic în cuptor. Evitați folosirea vaselor din plastic pentru alimente cu un conținut mare de grăsimi sau de zahăr, deoarece aceste alimente pot atinge temperaturi ridicate și pot topi unele materiale plastice.

Nu lăsați cuptorul nesupravegheat și uitați-vă la el din când în când, atunci când încălziți sau gătiți alimente în recipiente de plastic, hârtie sau în alte recipiente combustibile.

Vasele din metal și vasele cu elemente din metal nu trebuie utilizate în cuptorul cu microunde, decât dacă sunt recomandate în mod specific pentru utilizarea la microunde.

Recipientele cu deschideri înguste, de ex. sticlele, nu trebuie folosite pentru a găti la microunde.

Aveți grijă când scoateți capacul de pe un vas, pentru a evita arsurile provocate de aburi.

Recipiente din folie metalică

Recipientele din folie metalică, puțin adânci, pot fi folosite în siguranță pentru a încălzi mâncarea în cuptorul dv. cu microunde, dacă sunt respectate următoarele reguli:

1. Recipientele din folie nu trebuie să fie mai înalte de 3 cm (1 1/4").
2. Nu trebuie utilizate capace din folie.
3. Recipientele din folie trebuie să fie pline cu mâncare cel puțin pe două treimi. Nu trebuie utilizate niciodată recipiente goale.
4. Recipientele din folie trebuie utilizate singure în cuptorul cu microunde și nu trebuie să atingă pereții. Dacă în cuptorul dv. este o placă rotativă sau un suport de gătit din metal, recipientul din folie trebuie să fie pus pe o farfurie adecvată pentru cuptor, întoarsă cu fundul în sus.
5. Recipientele din folie nu trebuie reutilizate niciodată în cuptorul cu microunde.

Când cuptorul cu microunde a fost folosit timp de 15 minute sau mai mult, lăsați-l să se răcească înainte de a-l folosi din nou.

În timpul utilizării, recipientul și placa rotativă se pot încinge; procedați cu mare grijă când le scoateți din cuptor. Se recomandă să folosiți o cârpă de bucătărie sau mănuși când le scoateți.

Rețineți că atunci când folosiți un recipient din folie de aluminiu, timpul de încălzire sau de coacere poate fi mai lung decât de obicei; asigurați-vă întotdeauna că mâncarea este fierbinte înainte de a o servi.

Siguranța alimentelor

Nu încălziți alimente în conserve în cuptorul cu microunde. Puneți întotdeauna alimentele într-un recipient adecvat.

Nu prăjiți alimente în mult ulei în cuptorul cu microunde, întrucât temperatura uleiului nu poate fi controlată și se pot produce situații periculoase.

Se pot face floricele de porumb în cuptorul cu microunde, dar numai în ambalaje speciale sau în vase speciale pentru acest scop. Această operație trebuie supravegheată întotdeauna.

Înțepați alimentele cu coajă sau membrană neporoasă, pentru ca să nu se acumuleze aburii și să nu explodeze. Exemple de alimente care trebuie înțepate: mere, cartofi, ficăței de pui și gălbenușuri de ouă.

Conținutul biberoanelor și al borcânașelor cu alimente pentru bebeluși trebuie amestecat sau agitat, iar temperatura trebuie verificată înainte de a servi, pentru a se evita arsurile.



Atenție: Lichidele și alte alimente nu trebuie încălzite în recipiente închise, deoarece acestea pot exploda.



Atenție: Încălzirea băuturilor la microunde poate duce la o fierbere explozivă cu întârziere; de aceea trebuie să aveți grijă când mânuiți recipientul.



Atenție: Când încălziți lichide, de exemplu supe, sosuri sau băuturi, în cuptorul cu microunde, supraîncălzirea lichidului peste

punctul de fierbere se poate produce fără ca acest lucru să fie pus în evidență de bulele de aer. Din acest motiv se poate produce o revărsare bruscă a lichidului fierbinte. Pentru a preveni această eventualitate, trebuie luate următoarele măsuri:

Evitați folosirea recipientelor cu laturi rectilinii și cu gât îngust.

Nu supraîncălziți.

Amestecați lichidul înainte de a introduce recipientul în cuptor și la jumătatea timpului de încălzire.

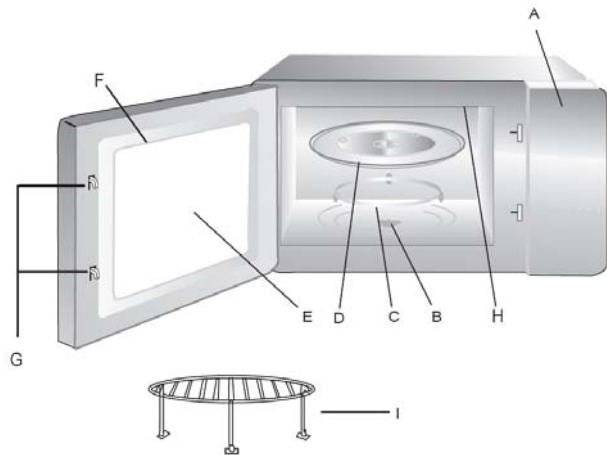
După încălzire, lăsați să se odihnească puțin în cuptor, apoi amestecați din nou înainte de a scoate cu grijă recipientul.



Atenție: Unele produse precum ouăle întregi și recipientele închise - de exemplu, borcanele de sticlă închise - pot exploda și nu trebuie să fie încălzite în acest cuptor. Ocazional, ouăle ochiuri fierțe în apă pot exploda în timpul coacerii. Înțepați întotdeauna gălbenușul, apoi acoperiți și lăsați să se odihnească un minut înainte de a scoate capacul.

Descrierea produsului

Modul de utilizare a cuptorului cu microunde



Numele și funcția componentelor

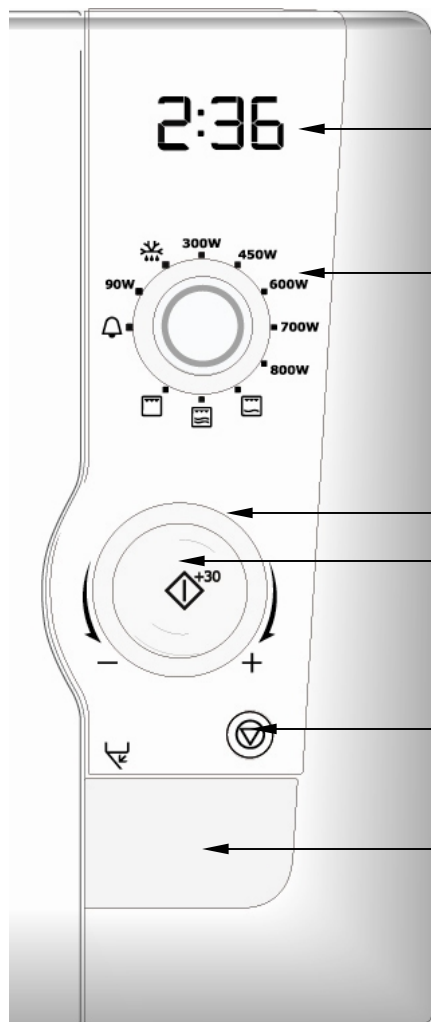
- A. Panou de comandă
- B. Ax de acționare placă rotativă
- C. Ansamblu cu suport și role al plăcii rotative. Puneți pe partea inferioară a cuptorului pentru a sprijini placa rotativă
- D. Placă rotativă din sticlă. Alimentele, într-un recipient adecvat, sunt puse pe această tavă pentru gătit. Nu utilizați cuptorul fără placa rotativă
- E. Fereastră de inspectare. Alimentele pot fi văzute prin această fereastră în timpul gătirii
- F. Ușă și garnitură de etanșare cuptor. Ușa cuptorului trebuie să fie închisă întotdeauna în timpul gătirii și suprafețele acesteia trebuie să fie lipsite de murdărie și resturi de alimente
- G. Cârlige cu clichet și sistem de blocare de siguranță
- H. Grătar
- I. Raft grătar

Instalarea plăcii rotative

1. Asigurați-vă că axul de acționare a plăcii rotative se află în orificiul din partea inferioară a cuptorului și este cuplat cu axul 'D' al motorului de acționare
2. Plasați ansamblul cu suport și role al plăcii rotative astfel încât să fie așezat concentric cu axul de antrenare
3. Plasați placa rotativă din sticlă pe ansamblul cu suport și role al plăcii rotative și rotiți ușor până când intră în axul de antrenare

ATENȚIE

- Nu puneți niciodată placa cu fundul în sus.
- Placa rotativă, suportul și axul de antrenare trebuie utilizate în timpul gătitului.
- Alimentele și recipientele pentru alimente trebuie așezate întotdeauna pe placa rotativă
- Placa rotativă se poate roti în sens orar sau în sens antiorar. Acest lucru este normal.



Panoul de comandă:

1. Afişaj digital
2. Selector putere
3. Selector oră/ greutate
4. Buton Pornire +30 s
5. Buton Oprire / Anulare
6. Buton Deblocare uşă

Simboluri afișate pe ecran

	Pornire		Microunde
	Siguranță copii		Grătar
	Cronometru		Funcția combinată
	Ora curentă		Decongelare
	Grame		Decongelare automată
	Greutate		

Înainte de prima utilizare

IMPORTANT

Acest cuptor care o funcție de economisire a energiei numită „Mod economic”.

Notă 1 Când se conectează prima dată cuptorul la sursa de alimentare cu energie electrică, setarea implicită este „Mod economic”.

Notă 2. Această „funcție de Mod economic” oprește produsul 3 minute după sfârșitul fiecărui ciclu de coacere, astfel nu este vizibil nimic pe ecranul digital. Acest lucru are ca scop reducerea puterii consumate de aparat la zero atunci când nu este utilizat.

Notă 3: Aveți posibilitatea de a selecta și activa afișarea orei zilei în fereastra de afișare. Când este selectat ceasul 'ora zilei' setarea „Mod economic” este oprită.

IMPORTANT

Puteți opta să selectați

1. ceasul 'ora zilei'.

SAU

2. funcția de economisire a energiei „Mod economic”

NU este posibilă selectarea „Mod economic” și a „ceasului ora zilei”.

1. Pentru a seta 'ora zilei':

1. Deschideți ușa și țineți-o deschisă.

2. Apăsați și țineți apăsat butonul 'pornire +30 s' timp de 5 secunde.

3. Cuptorul va emite un semnal sonor pentru a vă informa că a intrat în modul de setare „ora zilei” și va clipi 12 ore împreună cu simbolul ceas pe ecranul digital.

4a. Pentru a seta 'ora zilei'-ceasul- în modul 12 ore:

- rotiți butonul de comandă oră/greutate pentru a seta ora.

- apăsați butonul 'pornire +30 s'. 'Ora' selectată este

confirmată și nu se mai aprinde intermitent și cifrele minutelor vor începe să clipească

- rotiți butonul de comandă oră/greutate pentru a seta minutele.

- apăsați butonul 'pornire +30 s'. 'Minutele'selectate sunt confirmate și nu mai clipească.

Afișajul indică ora zilei -ceasul-și cele două puncte dintre ore și minute clipească și simbolul ceasului rămâne aprins.

4b. Pentru a seta 'ora zilei'-ceasul-' în modul 24 ore:

- apăsați pe butonul cu revenire „pornire +30s” încă o dată. pe ecran va clipi 24h.

- rotiți butonul de comandă oră/greutate pentru a seta ora.

- apăsați butonul 'pornire +30 s'. 'Ora' selectată este confirmată și nu se mai aprinde intermitent și

cifrele minutelor vor începe să clipească

- rotiți butonul de comandă oră/greutate pentru a seta minutele.

- apăsați butonul ‘pornire +30 s’. ‘Minutele’selectate sunt confirmate și nu mai clipește. Afișajul indică ora zilei și cele două puncte dintre ore și minute clipește.

Notă 1: Dacă mâncarea este îndepărtată din cavitate, la închiderea ușii, ecranul va afișa ora zilei.

Notă 2: Dacă se apasă de trei ori butonul cu revenire Stop/Cancel (Oprire/Anulare) în timpul unui ciclu de coacere, ecranul afișează ora zilei.

Pentru a restabili funcția „Mod economic” odată ce ora zilei a fost setată:

1. Deschideți ușa și apăsați pe butonul Pornire +30S timp de 5 secunde. pe ecran va clipi 12H.
2. Apăsați pe pornire + 30S încă o dată. pe ecran va clipi 24H.
3. Apăsați pe pornire + 30S încă o dată. pe ecran va clipi Econ.
4. Închideți ușa. Cuptorul va intra acum în „Mod economic” și va începe număratoarea inversă de la 3 minute.

Notă : Dacă se apasă încă o dată butonul cu revenire Stop/Cancel (Oprire/Anulare) după începerea numărătorii inverse din „Modul economic” ecranul se va șterge imediat.

2. ‘Mod economic’

IMPORTANT

Funcția de economisire a energiei de mai jos este disponibilă doar când este selectat „Mod economic”. Această funcție NU este disponibilă dacă este selectat ceasul „ora zilei”.

- Când cuptorul este în Modul economic și a încheiat ciclul de coacere selectat, cuptorul se oprește.
- Ecranul va afișa nivelul de putere selectat al ciclului de coacere anterior.
- După ce trec 3 minute cuptorul va intra în „Modul economic”, urmând să înceapă număratoarea inversă de 3 minute.
- Ecranul afișează „Econ” urmat de, 2.57, 2.56, 2.55 și apoi „Econ” urmat de 2.51, 2.50, 2.49 până când trec cele 3 minute.
- După terminarea numărătorii de 3 minute din „Modul economic” pe ecranul digital nu se mai afișează nimic

Notă 1: Dacă mâncarea este îndepărtată din cavitate, la închiderea ușii, ecranul afișează „Econ” și număratoarea inversă de 3 minute va începe.

Notă 2: Dacă se apasă de trei ori butonul cu revenire Stop/Cancel (Oprire/Anulare) în timpul unui ciclu de coacere, ecranul afișează „Econ” și va începe număratoarea inversă de 3 minute.

Notă 3: Este posibilă întreruperea numărătorii din „Modul economic” prin:

- deschiderea ușii sau
- rotind selectorul de putere sau
- rotind selectorul de greutate timp sau
- apăsând butonul cu revenire Stop/Cancel (Oprire/Anulare) sau
- apăsând butonul cu revenire Pornire +30s

Notă 4: dacă se apasă încă o dată butonul cu revenire Stop/Cancel (Oprire/Anulare) după începerea numărătorii inverse din „Modul economic” ecranul se va șterge imediat.

Funcționarea

IMPORTANT

Prin apăsarea butonului cu revenire Stop/Cancel (Oprire/Anulare) se va termina ciclul de coacere selectat.

3. Gătitul la microunde.

Selectorul de putere superior este utilizat pentru a selecta nivelul de putere al microundelor și selectorul oră/greutate inferior este utilizat pentru a seta durata de gătit dorită, până la 90 de minute.

Rotiți selectorul oră/greutate pentru a selecta timpul de gătit și

notați intervalele, după cum sunt indicate în tabelul următor:

Între	Intervalele sunt
0 s. ~ 5 min.	15 s.
5 min. ~ 10 min.	30 s.
10 min. ~ 30 min.	1 min.
30 min. ~ 90 min.	5 min.

Selectați nivelul de putere utilizând selectorul de putere.

Apăsați butonul cu revenire pornire+30s.

Notă: nivelul de putere și /sau timpul de coacere pot fi modificate oricând în timpul procesului de coacere prin modificarea timpului sau a puterii.

Notă: în timpul coacerii dacă este selectat nivelul de putere de dezghețare pe ecran va apărea 180 (acesta este nivelul de putere pentru decongelare). Dacă este selectată poziția de ceas minut pe ecran va apărea 0.00

de ex. Pentru a găti timp de 5 minute la putere de 700 de watt:

1. Selectați nivelul de putere de 700 w utilizând selectorul de putere

2. Rotiți selectorul oră/greutate în sens orar până când apare 5:00 pe afișaj

3. Apăsăți butonul ‘pornire +30 s’

4. Gătitul cu grătarul.

Selectorul de putere superior este utilizat pentru a selecta funcția grătar și selectorul oră/greutate inferior este utilizat pentru a seta durata de gătit dorită, până la 90 de minute.

Utilizați raftul pentru grătar care stă pe placa rotativă pentru a ridica poziția alimentelor în cavitate

Rotiți selectorul oră/greutate pentru a selecta timpul de gătit și notați intervalele, după cum sunt indicate în tabelul următor:

Între	Intervalele sunt
0 s. ~ 5 min.	15 s.
5 min. ~ 10 min.	30 s.
10 min. ~ 30 min.	1 min.
30 min. ~ 90 min.	5 min.

Selectați funcția grill utilizând selectorul de putere.

Apăsăți butonul cu revenire pornire+30s.

Notă: selectorul grill și /sau timpul de coacere pot fi modificate oricând în timpul procesului de coacere prin modificarea setării de timp sau a funcției.

Notă: În timpul coacerii dacă este selectat nivelul de putere de decongelare pe ecran va apărea 180 (acesta este nivelul de putere pentru decongelare). Dacă este selectată poziția de ceas minut pe ecran va apărea 0.00.

de ex. Pentru a găti alimente la grătar pentru 12 minute:

1. Selectați poziția grătar utilizând selectorul de putere

2. Rotiți selectorul oră/greutate în sens orar până când apare 12:00 pe afișaj

3. Apăsăți butonul ‘pornire +30 s’.

5. Gătitul cu microunde și grătar în combinație.

Selectorul de putere superior este utilizat pentru a selecta funcția combinată grătar și microunde și selectorul oră/greutate inferior este utilizat pentru a seta durata de gătit dorită, până la 90 de minute. Există două poziții combinate grătar și microunde: una cu putere de 240 watt a microundelor și a doua cu o putere de 450 watt a microundelor. Utilizați raftul pentru grătar care stă pe placa rotativă pentru a ridica poziția alimentelor în cavitate

Rotiți selectorul oră/greutate pentru a selecta timpul de gătit și notați intervalele, după cum sunt indicate în tabelul următor:

Între	Intervalele sunt
0 s. ~ 5 min.	15 s.
5 min. ~ 10 min.	30 s.
10 min. ~ 30 min.	1 min.
30 min. ~ 90 min.	5 min.

Selectați funcția de putere microunde/grill combinată utilizând selectorul de putere. Puteți selecta grill cu 240 watts de microunde sau grill și 450 watts de microunde.

Apăsați butonul cu revenire pornire+30s.

Notă: selectorul combinat microunde/grill și /sau timpul de coacere pot fi modificate oricând în timpul procesului de coacere prin modificarea setării de timp sau a funcției.

Notă: în timpul coacerii dacă este selectat nivelul de putere de dezgețare pe ecran va apărea 180 (acesta este nivelul de putere pentru decongelare). Dacă este selectată poziția de ceas minut pe ecran va apărea 0.00.

de ex. Pentru a găti alimente la grătar și la microunde (240 W) pentru 12 minute:

1. Selectați funcția combinată grătar și microunde 240 W utilizând selectorul de putere
2. Rotiți selectorul oră/greutate în sens orar până când apare 12:00 pe afișaj
3. Apăsați butonul 'pornire +30 s'

ATENȚIE Alimentele se vor găti mai rapid utilizând modul combinat. Reglați duratele de gătit în consecință

Pentru a găti utilizând grătarul și microundele la 450 W urmați aceeași procedură după selectarea acestui mod de gătit combinat alternativ utilizând selectorul de putere.

6. Funcția 'plus 30 de secunde'

1. Apăsând butonul cu revenire „pornire +30s” când cuptorul este în modul „așteptare” de ex. Când nu este utilizat și se afișează „ora zilei”, se va porni automat coacerea cu microunde la puterea selectată timp de 30 de secunde. Pe ecran se va afișa simbolul corespunzător.

Orice apăsare suplimentară a acestui buton va adăuga '30 de secunde' la durata existentă de gătit. Durata maximă de gătit care poate fi introdusă este de 90 minute.

2. Pe durata gătitului la microunde sau 'decongelării în funcție de timp', apăsarea butonului de pornire în orice moment va crește durata de gătit / decongelare cu 30 de secunde. Notă: această funcție nu este disponibilă când utilizați cuptorul în modul automat, de exemplu

‘decongelare automată în funcție de greutate’.

7. Decongelare automată în funcție de greutate

1 Selectați nivelul de putere pentru decongelare utilizând selectorul de putere. Simbolurile pentru decongelare, greutate și ‘g’ se vor aprinde intermitent pe afișaj

2. Rotiți spre stânga selectorul Timp/ greutate pentru a selecta greutatea în grame a alimentelor pe care le decongeleți. (între 2.000 g și 100 g). Simbolul de decongelare manuală va dispărea, iar simbolul de decongelare automată „g” va continua să clipească.

3. Apăsăți butonul ‘pornire +30 s’ pentru a porni funcția de decongelare automată. Cuptorul va calcula durata de decongelare și nivelul necesar de putere pentru decongelarea perfectă a alimentelor. Durata de decongelare rămasă va fi indicată pe afișaj și simbolul de decongelare automată se va aprinde.

Nota 1: Cuptorul se va opri la jumătatea programului de decongelare pentru a vă permite să întoarceți / amestecați alimentele pentru a ajuta la decongelarea uniformă

Nota 2: Nivelul de putere sau durata de decongelare nu poate fi

modificate în timpul decongelării automate

8. Decongelarea în funcție de timp.

1 Selectați nivelul de putere pentru decongelare utilizând selectorul de putere. Simbolurile pentru decongelare și ‘g’ se vor aprinde intermitent pe afișaj

2. Rotiți spre dreapta selectorul Timp/ greutate pentru a selecta timpul de decongelare necesar. Simbolul de decongelare manuală va continua să clipească, iar simbolul de decongelare automată „g” va dispărea.

3. Apăsăți butonul ‘pornire +30 s’ pentru a porni funcția de decongelare manuală. Durata de decongelare rămasă va fi indicată pe afișaj și simbolul de decongelare manuală se va aprinde.

Nota 1: Cuptorul se va opri la jumătatea programului de decongelare pentru a vă permite să întoarceți / amestecați alimentele pentru a ajuta la decongelarea uniformă

Nota 2: Nivelul de putere și durata de decongelare pot fi modificate în timpul programului de decongelare, dar orice modificare a nivelului de putere s-ar putea să nu asigure rezultate de decongelare acceptabile.

9. Cronometru de bucătărie

Cuptorul dispune de o funcție utilă de cronometru de bucătărie pentru a ajuta la cronometrarea celorlalte activități din bucătărie.

1. Setați cronometrul de bucătărie (putere microunde zero) utilizând selectorul de putere. Simbolul clopoțel se va aprinde intermitent pe afișaj.
2. Rotiți în sens orar pentru a selecta durata dorită.
3. Apăsați butonul ‘pornire +30 s’.
4. Simbolul clopoțel se va aprinde.
5. Ceasul va porni număratoarea inversă.
5. Cuptorul va emite de trei ori „bip” când timpul a trecut.

Nota 1: La utilizarea acestei funcții nu este generată energie prin microunde și becul cuptorului și ventilatorul de răcire nu funcționează.

Deselectarea funcției ceas minut va anula funcționarea curentă a ceasului.

10. Siguranța pentru copii.

Cuptorul poate fi făcut nefuncțional dacă doriți să împiedicați utilizarea neautorizată, de exemplu interzicerea utilizării aparatului de către copii.

În modul ‘așteptare’, apăsați și țineți apăsat butonul de anulare

de timp de 5 secunde. Veți auzi un ‘bip’ lung care denotă activarea siguranței pentru copii și simbolul siguranță copii se va aprinde pe afișaj.

Cuptorul nu mai poate fi utilizat acest moment, decât dacă funcția de siguranță pentru copii este dezactivată:

Pentru a ieși din modul ‘siguranță copii’, apăsați și țineți apăsat butonul de anulare timp de 5 secunde. Veți auzi un ‘bip’ lung care denotă dezactivarea siguranței pentru copii și simbolul siguranță copii se va stinge de pe afișaj.

11. Funcția Revenire plăcă rotativă.

Cuptorul este prevăzut cu o funcție utilă de revenire a plăcii rotative. Placa rotativă se oprește întotdeauna în poziția de la care a pornit la începutul ciclului de gătit. Aceasta permite orientarea ustensilelor de gătit pentru a rămâne în poziția corectă pentru scoatere din cavitatea cuptorului după gătit.

Notă: la sfârșitul ciclului de coacere, cuptorul nu se va opri până când platanul nu a ajuns în poziția sa inițială.

12. Informații generale și recomandări pentru utilizator.

1. La fiecare apăsare a butonului, se va auzi un 'bip' pentru a confirma această acțiune.
2. Rotirea inițială a butonului de comandă va fi însoțită de un 'bip'.
3. După setarea programului de gătit, neinițierea gătirii prin apăsarea butonului de pornire în decurs de 3 minute, va duce la anularea procedurii și se va afișa „ora zilei” sau se va intra în modul „Mod economic”.

4. La sfârșitul fiecărui ciclu de gătit, cuptorul va emite de 5 ori 'bip'.

5. Deschiderea ușii în timpul ciclului de gătit va opri funcționarea cuptorului. Butonul de pornire trebuie apăsat pentru a continua gătitul.

Întreținerea și curățarea

Cuptorul trebuie să fie curat mereu. Resturile de alimente revărsate sau împrăștiarile vor atrage energia microundelor și astfel se vor arde. Acest lucru poate reduce eficiența cuptorului și poate cauza mirosuri neplăcute.

Nu încercați să umblați la cuptor sau să faceți reglaje sau reparații la părțile acestuia.

Reparațiile trebuie făcute numai de un tehnician calificat.

Asigurați-vă că ați oprit sau ați scos cuptorul din priză înainte de a-l curăța.

Curățarea accesoriilor (placa rotativă, suportul și suportul pentru grătar)

Curățați accesoriile cu un detergent delicat după ce le-ați scos din cuptor. Suportul plăcii rotative trebuie mănuit cu grijă.

Interiorul cuptorului și placa rotativă se înfierbântă foarte tare; de aceea nu trebuie atinse imediat după utilizare.

Curățarea interiorului

Mențineți întotdeauna curat interiorul cuptorului. Ștergeți imediat resturile revărsate și alimentele împrăscate. Resturile rămase pe pereții cuptorului, pe garnitura ușii și pe suprafața ușii vor absorbi energia microundelor, vor reduce eficiența cuptorului și e posibil să deterioreze interiorul cuptorului. Utilizați un detergent lichid delicat, apă caldă și o cârpă moale, curată, pentru a îndepărta resturile de pe fundul cuptorului. Ștergeți partea frontală a aparatului numai cu o cârpă

moale; nu folosiți lichide în apropiere de orificiile de ventilare.



Nu folosiți niciodată substanțe de curățat abrazive, substanțe de curățat cuptorul din comerț sau bureți de metal pentru a curăța diferitele părți ale cuptorului cu microunde.

Pentru a înmuia resturile rezistente, fierbeți o cană de apă în cuptorul cu microunde timp de 2 sau 3 minute.



Nu folosiți niciodată un cuțit sau alt obiect pentru a îndepărta resturile depuse pe suprafețele cuptorului.

Pentru a îndepărta mirosurile neplăcute din interiorul cuptorului, fierbeți o cană de apă cu 2 linguri de suc de lămâie timp de 5 minute.

Curățarea garniturii ușii

Ștergeți imediat resturile revărsate și alimentele împrăscate. Resturile rămase pe garnitura ușii vor absorbi energia microundelor, vor reduce eficiența cuptorului și e posibil să deterioreze interiorul cuptorului. Utilizați un detergent lichid delicat, apă caldă și o cârpă moale, curată, pentru a îndepărta resturile de pe garnitura ușii.

Curățarea exteriorului

Deschideți ușa cuptorului când curățați panoul de comandă. Acest lucru previne pornirea accidentală a cuptorului. Trebuie să curățați suprafețele exterioare ale cuptorului cu un detergent lichid delicat și cu apă, iar apoi să clătiți cu apă curată pentru a îndepărta excesul de detergent. Uscați cu o cârpă moale.

De asemenea, se pot utiliza spray-uri pentru ferestre sau substanțe de curățat universale pentru bucătărie. Nu folosiți niciodată substanțe de curățat abrazive, bureți abrazivi sau substanțe chimice aspre pe suprafețele exterioare ale cuptorului. Pentru a evita deteriorarea pieselor,

aveți grijă să nu intre apă în deschiderile pentru ventilație.

Date tehnice

Tensiune curent alternativ	230V / 50 Hz
Putere consumată	1250 W
Puterea de ieșire a microundelor	800 W
Putere grătar (cuart)	1000 W
Frecvență microunde	2450 MHz
Dimensiuni produs (î x l x a)	287 mm x 485 mm x 422 mm
Capacitate cuptor	21 litri
Greutate	13,46 Kg



Instalarea

1. Îndepărtați toate etichetele de pe ușă.
2. Cuptorul trebuie instalat pe o suprafața plană și uniformă. Suprafața trebuie să fie suficient de rezistentă pentru a putea susține în siguranță greutatea cuptorului (13,5 kg) și a alimentelor din acesta. Pentru a evita posibilitatea de a cauza vibrații sau zgomot, cuptorul trebuie să fie stabil.
3. Cuptorul trebuie instalat departe de căldură și de apă. Expunerea la căldură și la apă poate reduce eficiența cuptorului și poate duce la o funcționare defectuoasă, de aceea trebuie să aveți grijă să instalați cuptorul departe de surse de căldură și de apă.
4. Nu blocați orificiile de ventilație din partea superioară și de pe părțile laterale ale dulapului și nu puneți obiecte pe cuptor. Dacă orificiile de ventilație sunt blocate în timpul funcționării, cuptorul se poate supraîncălzi, ceea ce poate duce la defectarea sa. Prin orificiile de ventilație iese aer fierbinte, de aceea trebuie să aveți grijă să nu le blocați și să nu existe perdele între cuptor și peretele din spate.
5. Puneți cuptorul cât mai departe posibil de radiouri și de televizoare. Acest cuptor este conform cu cerințele CEE privind eliminarea interferențelor radio, dar pot apărea unele interferențe dacă acesta este amplasat prea aproape de un radio sau de un

televizor, de aceea trebuie să-l amplasați cât mai departe posibil.

IMPORTANT!

Panoul din spate poate deveni fierbinte. Asigurați-vă că cuptorul cu microunde este amplasat aproape de perete pentru a preveni contactul în timpul utilizării.



Cuptorul poate fi amplasat în aproape orice loc din bucătărie. Aveți grijă să fie instalat pe o suprafață plană și uniformă, iar orificiile de ventilație și suprafața de dedesubtul cuptorului să nu fie blocate (aerisirea să fie suficientă).

Conectarea la sursa de energie electrică

Cuptorul este livrat cu un cablu de alimentare și cu un ștecher pentru o priză cu împământare de 230 V, 50 Hz.

Legarea la pământ reduce riscurile în caz de scurtcircuit. Controlați ca tensiunea cuptorului să corespundă cu cea din locuința dv.



Dacă se conectează cuptorul la priză folosindu-se un prelungitor, acesta din urmă trebuie să fie legat la pământ.



Acest aparat nu trebuie folosit dacă priza nu are legătură la pământ.

Contactați un electrician dacă aveți dubii în legătură cu racordarea electrică a cuptorului sau cu împământarea prizei.



Acest aparat trebuie să fie împământat. Dacă aparatul este dotat cu un ștecher fără recablare, pentru care priza dv. este neadecvată, ștecherul trebuie să fie tăiat și înlocuit cu unul corespunzător. Dacă este necesar să schimbați siguranța fuzibilă dintr-un ștecher fără recablare, capacul siguranței trebuie pus la loc. Dacă capacul siguranței se pierde sau este deteriorat, nu mai utilizați ștecherul până nu-l înlocuiți.

Conexiunile electrice




ATENȚIE! ACEST APARAT TREBUIE SĂ FIE ÎMPĂMÂNTAT.

Producătorul nu-și asumă nici o responsabilitate dacă această măsură de siguranță nu este respectată.

Dacă ștecherul montat pe aparatul dv. nu e adecvat pentru priză, trebuie să contactați Serviciul de Asistență local autorizat.

Informații privind mediul înconjurător



Simbolul  de pe produs sau de pe ambalaj indică faptul că acest produs nu poate fi aruncat împreună cu deșeurile menajere. Trebuie predat la punctul de colectare corespunzător, pentru reciclarea echipamentului electric și electronic. Asigurându-vă că acest produs este eliminat în mod corect, contribuiți la prevenirea potențialelor consecințe negative

asupra mediului înconjurător și sănătății persoanelor, consecințe care ar putea fi provocate de aruncarea necorespunzătoare la gunoi a acestui produs. Pentru informații mai detaliate privind reciclarea acestui produs, vă rugăm să contactați administrația locală, serviciul de eliminare a deșeurilor menajere sau magazinul de unde ați cumpărat produsul.

Garanție europeană

Acest aparat e garantat de Electrolux, în fiecare dintre țările enumerate mai jos, pe perioada specificată în garanția aparatului sau prevăzută prin lege. Dacă vă mutați din una dintre aceste țări în altă țară de pe listă, garanția aparatului se va muta cu dv., dacă se îndeplinesc următoarele condiții: -

- Garanția aparatului începe de la data la care ați achiziționat prima dată aparatul, care este demonstrată prin prezentarea unui document valabil de cumpărare emis de vânzătorul aparatului.
- Garanția aparatului este pentru aceeași perioadă și pentru aceleași reparații și piese de schimb ca în noua dv. țară de

rezidență pentru respectivul model sau gamă de aparate.

- Garanția aparatului este personală, pe numele cumpărătorului inițial al aparatului, și nu poate fi transferată către alt utilizator.
- Aparatul este instalat și utilizat în conformitate cu instrucțiunile specificate de Electrolux și este utilizat numai în mediul casnic, adică nu este utilizat în scopuri comerciale.
- Aparatul este instalat respectându-se toate reglementările în vigoare în noua dv. țară de rezidență.

Prevederile acestei Garanții europene nu afectează drepturile care vă sunt conferite prin lege.

Obsah

Bezpečnostné pokyny	2	Starostlivosť a čistenie	16
Príslušenstvo	4	Technické údaje	17
Popis výrobku	7	Inštalácia	18
Pred prvým použitím	9	Informácie o ochrane životného prostredia	20
Prevádzka	11	Európska záruka	20



Bezpečnostné pokyny

Zabudovaný bezpečnostný spínač bráni činnosti mikrovlnnej rúry, keď sú jej dvierka otvorené.

Nemanipulujte s ním, ani sa nepokúšajte rúru uviesť do činnosti, ak sú jej dvierka otvorené, pretože by ste sa tým mohli vystaviť mikrovlnnému žiareniu.

Nedovoľte, aby sa zvyšky jedál, ani zvyšky čistiacieho prostriedku usadzovali sa plochách tesnenia dvierok. Pokyny na čistenie nájdete v časti čistenie a starostlivosť.

Je veľmi dôležité, aby sa dvierka zatvárali správne a aby neboli poškodené: (1) dvierka (zdeformované), (2) závesy a západky (zlomené alebo vykývané), (3) tesnenie dvierok a povrch tesnenia.



Upozornenie: Ak sú poškodené dvierka, závesy/západky alebo tesnenie dvierok, nesmiete mikrovlnnú rúru používať, kým ju neopraví pracovník autorizovaného servisu.



Upozornenie: Je nebezpečné pre kohokoľvek, okrem výrobcom vyškoleného pracovníka servisu, opravovať alebo upravovať túto rúru. Keď treba rúru opraviť, zavolajte najbližšie autorizované servisné stredisko.

Nikdy neodmontujte vonkajšie kryty, dvierka, ani ovládací panel. Ak tak urobíte, môže to spôsobiť vystavenie osôb mimoriadne vysokému napätiu.

Túto rúru môžete nainštalovať alebo umiestniť iba na miestach zodpovedajúcich „inštaláčnym pokynom“ uvedeným v tomto návode.

Spotrebič používajte výhradne na určené účely podľa popisu v tomto návode. V tomto spotrebiči nepoužívajte korozívne chemikálie. Tento druh rúry je špeciálne určený na ohrievanie, varenie a rozmrazovanie potravín. Nie je určený na priemyselné, laboratórne využitie, ani obchodné využitie, znamenalo by to zánik záruky.

Rúru nepoužívajte, keď je prázdna. Ak v rúre nie sú potraviny, ani voda, ktoré by pohltili mikrovlnnú energiu, magnetronové zariadenie by sa mohlo poškodiť.

Tento spotrebič neumiestňujte vonku. Tento spotrebič nepoužívajte v blízkosti vody.

V mikrovlnnej rúre sa nepokúšajte sušiť odevy, ani noviny. Tieto predmety by sa mohli vznietiť.

Vnútro rúry nepoužívajte na skladovacie účely. Keď rúru nepoužívate, nenechávajte v nej papierové predmety, kuchynské pomôcky, ani potraviny.

Mikrovlnná rúra je zariadenie 2. triedy podľa ISM, v ktorom sa vysokofrekvenčná energia zámerne generuje a používa vo forme elektromagnetického žiarenia na úpravu materiálov.

Táto rúra je zariadenie triedy B vhodné na použitie v domácnosti a v prostredí priamo pripojenom na nízkonapäťové rozvodné siete zásobujúce energiou obytné budovy.

Mikrovlnná rúra nesmie byť vstavaná do skrine, ak vopred nebolo odskúšané jej použitie v takejto skrini.



Upozornenie: Ak spozorujete dym, spotrebič vypnite alebo ho odpojte od elektrickej siete a nechajte dvierka zatvorené, aby zhasli plamene. Nikdy nepoužívajte na hasenie vodu.



Upozornenie: Deťom, ani postihnutým osobám nedovoľte používať rúru bez dozoru a bez toho, že by boli poučené tak, že pochopili nebezpečenstvo pri jej nesprávnom používaní a že budú schopné používať ju bezpečne.



Je normálne, že počas varenia okolo dvierok uniká para, že sa dvierka zahmlia alebo že sa na ich spodnej strane objavia kvapky vody. Je to iba skondenzovaná voda vznikajúca pri ohreve jedál a neovplyvňuje bezpečnosť rúry. Dvierka nie sú určené na dokonalé utesnenie vnútra rúry.

Neotáčajte otočný tanier ručne nasilu. Mohlo by to spôsobiť poruchu.

Iskrenie v rúre počas pôsobenia mikrovln sa zvyčajne objavuje pri používaní kovových pomôcok. Dlhodobé iskrenie však môže jednotku poškodiť. Rúru zastavte a skontrolujte pomôcky.

Dávajte pozor, aby sa neupchali žiadne vetracie otvory na vrchnej, zadnej, bočných stranách, ani na dne rúry.



Upozornenie: Nepoužívajte túto rúru na obchodné účely. Táto rúra je určená výhradne na používanie v domácnosti.

Vybalenie



Po vybalení rúry skontrolujte, či výrobok nebol poškodený. Poškodenie alebo akúkoľvek chýbajúcu časť musíte okamžite oznámiť predajcovi.

Rúra, časti rúry alebo príslušenstvo môžu byť zabalené do ochrannej fólie. Ak je tak, fóliu musíte pred použitím rúry odstrániť. Obalový materiál nenechávajte v dosahu detí, aby sa s ním nemohli hrať. Mohlo by to byť nebezpečné.

4 EMS21400 SK

Bezpečné pomôcky

Väčšina sklenených, sklokeramických a tepelne odolných pomôcok z varného skla je mimoriadne vhodná na používanie v mikrovlnnej rúre. Napriek tomu, že mikrovlnná energia nezohrieva väčšinu sklenených

a keramických predmetov, tieto pomôcky sa môžu prehriať prenosom tepla z potravín na nádobu. Pri vyberaní nádob z rúry sa odporúča používať ochranné rukavice alebo chňapky.

Príručka na používanie kuchynských pomôcok a príslušenstva

Pri príprave jedál v mikrovlnnej rúre možno používať rôzne pomôcky. Pre vašu bezpečnosť a na predídenie poškodenia pomôcok a vašej rúry zvolte vhodné pomôcky a materiály pre každú metódu varenia. Dolu uvedený zoznam vám poslúži ako všeobecná príručka.

Materiál	Pomôcky	Pracovný režim	
		Mikrovlny	Gril
Keramika a sklo	Sklokeramický riad	ÁNO	ÁNO
	Varné sklo	ÁNO*1	ÁNO
	Sklenený riad s kovovou dekoráciou	NIE	NIE
	Olovnatý krištáľ	NIE	NIE
Čína	Bez kovovej dekorácie	ÁNO	ÁNO
Keramika*2		ÁNO	ÁNO
Plast	Mikrovlnná rúra tepelne odolné	ÁNO	NIE
	Plastové obaly	ÁNO	NIE
Kov	Plech na pečenie	NIE	ÁNO
	Alobal*3	ÁNO	ÁNO
Papierová	Šálky, taniere, utierky	ÁNO	NIE
	Voskový papier	ÁNO	NIE
Drevo		NIE	NIE
Príslušenstvo	Grilovací rošt	NIE	ÁNO
	Otočný tanier	ÁNO	ÁNO

ÁNO: Pomôcky a príslušenstvo, ktoré možno používať

NO Pomôcky a príslušenstvo, ktorých sa treba vystríhať

*1 Iba bez kovových svoriek.

*2 Iba bez povrchovej úpravy obsahujúcej kov.

*3 Alobal používajte iba na tienie niektorých častí, veľké kusy môžu spôsobiť iskrenie.

Skúšanie vhodnosti riadu používaného v rúre

Pomôcky treba otestovať a skontrolovať, či sú vhodné na použitie v mikrovlnnej rúre.

Kuchynský riad vložte do mikrovlnnej rúry s pohárom, naplneným do polovice vodou. Zohrejte pri plnom výkone počas jednej minúty. Ak bude varná nádoba horúca, nemali by ste ju používať. Ak je iba mierne teplá, môžete ju používať na ohrievanie, ale nie na varenie. Ak teplota nádoby ostane rovnaká ako teplota prostredia, je vhodná na varenie v mikrovlnnej rúre.

Papierové obrúsky, voskový papier, papierové utierky, tanieri, poháre, obaly, mraziace vrecká a kartónový papier sú veľmi výhodné pomôcky. Vždy sa presvedčte, či sú nádoby dostatočne naplnené potravinami, ktoré pohltia energiu, aby sa predišlo prehriatiu alebo ich vznieteniu.

V mikrovlnnej rúre možno používať mnohé plastové taniere, šálky, nádoby do mrazničky a plastové fólie. Pri používaní plastov v rúre dodržiavajte pokyny výrobcu. Plastové pomôcky nepoužívajte na potraviny s vysokým obsahom tuku, ani cukru, pretože tieto potraviny dosahujú vysoké teploty, ktoré by mohli spôsobiť roztavenie plastov.

Nenechávajte rúru bez dohľadu a z času na čas sa na ňu pozrite, ak zohrievate potraviny v plastových, papierových alebo iných horľavých nádobách.

Kovové pomôcky a pomôcky s kovovou dekoráciou sa v mikrovlnnej rúre nesmú používať, ak neboli výslovne odporúčané na použitie v mikrovlnných rúrach.

Nádoby so zúženým otvorom, ako sú fľašky, sa nesmú používať v mikrovlnných rúrach.

Pri skladaní pokrievky alebo viečka z nádoby s jedlom postupujte opatrne, aby ste predišli obareniu parou.

Nádoby z fólie

Plytké nádoby z fólií sa môžu bezpečne používať na prihrievanie potravín v mikrovlnnej rúre, ak sa dodržia nasledujúce pravidlá:

1. Alobalové nádoby nesmú byť hlbšie ako 3 cm (1 1/4").
2. Nesmú sa používať alobalové veká.
3. Alobalová nádoba musí byť naplnená aspoň do dvoch tretín. Nikdy sa nesmú používať prázdne nádoby.
4. Alobalové nádoby sa môžu používať iba po jednej a nesmú sa dotýkať bokov rúry. Ak je vo vašej rúre k dispozícii kovový otočný tanier alebo rošt, mali by ste položiť alobalovú nádobu na obrátený tanier vhodný do rúry.
5. Alobalové nádoby sa nikdy nesmú v mikrovlnnej rúre používať viackrát.

Ak sa mikrovlnná rúra používala 15 minút alebo dlhšie, nechajte ju pred ďalším použitím vychladnúť.

Počas používania sa nádoba i otočný tanier môžu zohriať; pri ich vyberaní z rúry dávajte veľký pozor. Odporúča sa pritom používať kuchynské chňapky alebo rukavice.

Pri použití nádob z hliníkovej fólie môže byť čas ohrevu alebo prípravy jedla dlhší než ste zvyknutý, preto sa vždy presvedčte, či je jedlo dostatočne teplé na podávanie.

Bezpečná príprava jedál

V mikrovlnnej rúre neohrievajte potraviny v konzervách. Jedlo vždy premiestnite do vhodnej nádoby.

V mikrovlnnej rúre sa jedlá nesmú smažiť, pretože sa nedá kontrolovať teplota tuku, čo môže spôsobiť nebezpečnú situáciu.

V mikrovlnnej rúre môžete pripravovať aj pukance, ale iba v špeciálnych obaloch alebo pomocou špeciálnych pomôcok určených na tento účel. Na túto operáciu vždy dohliadajte.

Potraviny s kožou alebo s blanami bez pórov prepichnete, aby ste predišli hromadeniu pary a prasknutiu. Jablká, zemiaky, kuracie pečenky a žltka vajíčok sú príkladmi potravín, ktoré treba poprepichovať.

Obsah dojčenských fliaš a nádob s jedlom pre deti premiešajte alebo potraсте a pred kŕmením skontrolujte ich teplotu, aby sa predišlo popáleniu.



Upozornenie: Kvapaliny, ani iné potraviny sa nesmú ohrievať v uzavretých nádobách, pretože by mohli vybuchnúť.



Upozornenie: Ohrievanie nápojov mikrovlnami môže spôsobiť oneskorené výbušné zovretie; preto s nádobou zaobchádzajte opatrne.



Upozornenie: Kvapaliny ohrievané v mikrovlnnej rúre, ako polievky, omáčky a nápoje, sa môžu prehriať nad bod varu bez tvorenia bubliniek. Preto môže horúca kvapalina začať prudko vriieť. Aby ste tomu predišli, dodržiavajte nasledujúce pokyny:

Nepoužívajte úzke nádoby s rovnými stenami a úzkym hrdlom.

Kvapaliny neprehrievajte.

Kvapalinu premiešajte pred vložením nádoby do rúry a v polovici doby ohrevu.

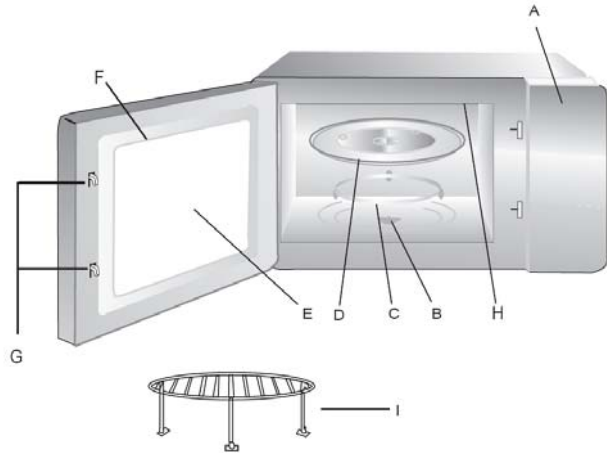
Po ohreve nechajte kvapalinu v rúre krátko odstáť, pred opatrným vybratím nádoby ju znova premiešajte.



Upozornenie: Niektoré výrobky, ako celé vajíčka a uzavreté nádoby - napr. uzavreté sklenené poháre - môžu prasknúť a preto by sa nemali ohrievať v rúre. Niekedy môžu počas prípravy vybuchnúť aj sádzané vajíčka. Žltok vždy prepichnete, potom prikryte a pred odstránením pokrievky nechajte odstáť jednu minútu.

Popis výrobku

Ako používať vašu mikrovlnnú rúru



Názov a funkcia dielov

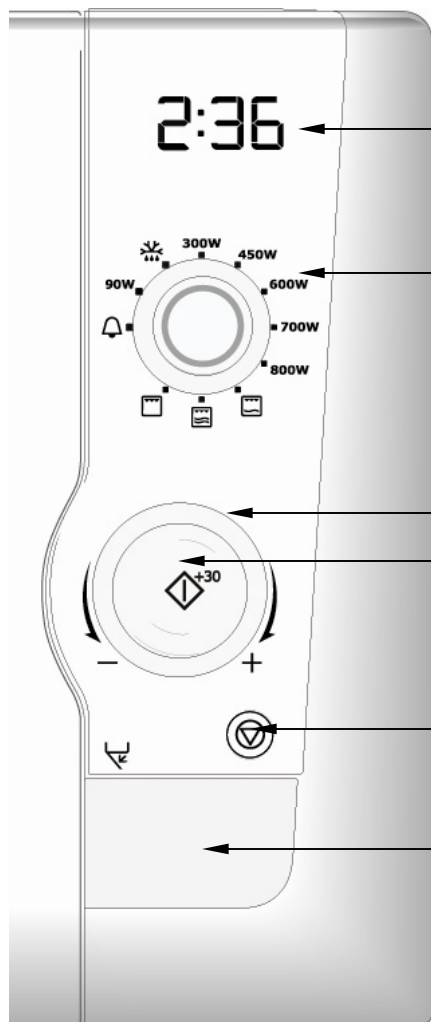
- A. Ovládací panel
- B. Hnací hriadeľ otočného taniera
- C. Držiak otočného taniera a valčekový mechanizmus. Umiestnite ich na dno rúry, aby sa na nich mohol položiť otočný tanier
- D. Sklenený otočný tanier. Na tento tanier sa kladie jedlo na varenie vo vhodnej nádobe. Nepoužívajte rúru bez otočného taniera
- E. Okienko. Cez toto okienko je vidno jedlo počas jeho prípravy
- F. Dvierka rúry a ich tesnenie. Počas prípravy jedla musia byť dvierka rúry vždy zatvorené a obe čelné plochy bez špiny a usadených zvyškov jedla
- G. Blokovacie háčiky a bezpečnostný systém
- H. Gril
- I. Grilovací rošt

Montáž otočného taniera

1. Skontrolujte, či je hnací hriadeľ vložený do otvoru na dne rúry a či je zapojený do 'hriadeľ a motor'
2. Umiestnite držiak otočného taniera a valčekový mechanizmus tak, aby boli vystredené s hnacím hriadeľom
3. Položte sklenený otočný tanier na držiak otočného taniera a valčekový mechanizmus a jemne ich pootočte, kým nezapadnú do hnacieho hriadeľa.

Poznámka

- Nikdy neklad'te otočný tanier hore dnom.
- Počas prípravy jedla sa musí používať otočný tanier, valčekový mechanizmus a hnací hriadeľ.
- Jedlo v nádobe musí byť vždy umiestnené na otočnom tanieri
- Otočný tanier sa môže otáčať v pravotočivom alebo ľavotočivom smere. Je to normálne.



1. Digitálny displej
2. Ovládač výkonu
3. Ovládač času/hmotnosti
4. Tlačidlo Štart +30s
5. Tlačidlo Stop / Zrušiť
6. Tlačidlo uvoľnenia dvierok

Symbole na displeji



Štart



Mikrovlnná rúra



Detská poistka



Gril



Časomer



Kombi



Denný čas



Rozmrazovanie



Gramy



Automatické rozmrazovanie



Hmotnosť

Pred prvým použitím

DÔLEŽITÉ

Táto mikrovlnná rúra má funkciu šetrenia energie pod názvom "Economode".

Poznámka 1: Pri prvom napojení mikrovlnnej rúry do zdroja elektrickej energie je nastavený režim Economode.

Poznámka 2: Funkcia Economode vypína výrobok 3 minúty po ukončení každého varného cyklu, t.j. digitálny displej nie je viditeľný. Táto funkcia znižuje spotrebu elektrickej energie na nulu v dobe, keď sa spotrebič nepoužíva.

Poznámka 3: Máte možnosť zapnúť zobrazenie času na displeji. Pri voľbe denný čas ("time of day") sa nastavenie Economode vypne.

DÔLEŽITÉ

Máte nasledovné možnosti voľby

1. Denný čas "time of day"

ALEBO

2. Funkcia šetrenia energie Economode

Voľba Economode a zobrazenie času naraz NIE JE možná.

1. Nastavenie 'denného času' na hodinách:

1. Otvorte dvierka a nechajte ich otvorené.

2. Stlačte a podržte stlačené tlačidlo 'Štart +30s' približne 5 sekúnd.

3. Mikrovlnná rúra pípne po zvolení nastavenia času a na digitálnom displeji bude blikať 12 h spolu so symbolom hodín.

4a. Nastavenie 'denného času' v 12-hodinovom režime:

- otočením ovládacieho gombíka času/hmotnosti nastavte hodinu.

- stlačte tlačidlo 'Štart +30s'. Nastavená 'hodina je potvrdená a prestane blikať' a začnú blikať číslice minút

- otočením ovládacieho gombíka času/hmotnosti nastavte minúty.

- stlačte tlačidlo 'Štart +30s'. Nastavené 'minúty' sú potvrdené a prestanú blikať. Na displeji sa zobrazí denný čas a začne blikať dvojbodka medzi hodinami a minútami a symbol hodín zostane zapnutý.

4b. Nastavenie 'denného času' v 24-hodinovom režime:

ešte raz stlačte tlačidlo „Štart + 30s“. Na displeji zasvieti symbol 24 h.

- otočením ovládacieho gombíka času/hmotnosti nastavte hodinu.

- stlačte tlačidlo 'Štart +30s'. Nastavená 'hodina je potvrdená a prestane blikať' a začnú blikať číslice minút

- otočením ovládacieho gombíka času/hmotnosti nastavte minúty.

- stlačte tlačidlo 'Štart +30s'. Zvolené 'minúty' sú potvrdené a

prestanú blikať. Na displeji je zobrazený denný čas a dvojbodka medzi hodinami a minútami blinká.

Poznámka 1: Po vybratí potravín z mikrovlnnej rúry a po zatvorení dvierok sa na displeji zobrazí denný čas.

Poznámka 2: Keď stlačíte tlačidlo Stop/Zrušiť trikrát počas varného cyklu, displej zobrazí denný čas.

Obnovenie funkcie Economode v prípade, keď je nastavené zobrazovanie denného času:

1. Otvorte dvierka a stlačte tlačidlo Štart+30s na päť sekúnd. Na displeji zasvieti symbol 24 h.
2. Ešte raz stlačte tlačidlo Štart +30s. Na displeji zasvieti symbol 24 h.
3. Ešte raz stlačte tlačidlo Štart+30s. Na displeji zasvieti symbol Econ.
4. Zatvorte dvierka. Mikrovlnná rúra je teraz nastavená na šetriaci režim Economode a začne odpočítavať 3 minúty.

Poznámka: Keď stlačíte tlačidlo Stop/Zrušiť po začatí odpočítavania Economode režimu, displej sa okamžite vypne.

2. Režim Economode

DÔLEŽITÉ

Doleuvedená funkcia šetrenia elektrickej energie funguje iba pri voľbe Economode. Táto funkcia NIE JE k dispozícii, ak je zvolená

funkcia zobrazovania denného času.

- Keď je na mikrovlnnej rúre nastavený režim Economode, po ukončení varného cyklu sa mikrovlnná rúra vypne.
- Na displeji sa zobrazí sila výkonu zvolená pri predchádzajúcom varnom cykle.
- Po uplynutí 3 minút sa zapne režim Economode a začne sa 3-minútové odpočítavanie.
- Na displeji sa zobrazí Econ, potom 2.57, 2.56, 2.55, následne znova Econ a 2.51, 2.50, 2.49 až do uplynutia 3 minút.
- Po uplynutí odpočítavania režimu Economode sa digitálny displej vypne.

Poznámka 1: Po vybratí potravín z mikrovlnnej rúry a po zatvorení dvierok sa na displeji zobrazí Econ a začne sa 3-minútové odpočítavanie.

Poznámka 2: Keď stlačíte tlačidlo Stop/Zrušiť trikrát počas varného cyklu, displej zobrazí Econ a začne sa 3-minútové odpočítavanie.

Poznámka 3: Odpočítavanie funkcie Economode môžete prerušiť nasledovným spôsobom:

- Otvorením dvierok, alebo
- Otočením ovládača výkonu, alebo
- Otočením ovládača času, hmotnosti, alebo
- Stlačením tlačidla Stop/Zrušiť, alebo
- Stlačením tlačidla Štart+30s.

Poznámka 4: Keď stlačíte tlačidlo Stop/Zrušiť po začatí odpočítavania Economode režimu, displej sa okamžite vypne.

Prevádzka

DÔLEŽITÉ

Stlačením tlačidla Stop/Zrušiť sa ukončí zvolený varný cyklus.

3. Príprava jedla mikrovlnami

Horný ovládač výkonu sa používa na nastavenie mikrovlnného výkonu a dolný ovládač času/hmotnosti sa používa na nastavenie požadovaného času prípravy jedla až do 90 minút.

Otočením ovládača času/hmotnosti nastavte čas prípravy jedla a všimnite si intervaly podľa nasledujúcej tabuľky:

Medzi	Kroky o veľkosti
0 sek. ~ 5 min.	15 sek.
5 min. ~ 10 min.	30 sek.
10 min. ~ 30 min.	1 min.
30 min. ~ 90 min.	5 min.

Ovládačom výkonu zvolte silu výkonu.

Stlačte tlačidlo Štart+30s.

Poznámka: Sila výkonu a/alebo času varenia sa môže zmeniť kedykoľvek v priebehu varného procesu zmenou nastavenia času alebo sily výkonu.

Poznámka: Pri zvolení režimu rozmrazovania sa počas varenia zobrazí na displeji sila výkonu na 180 (to je sila výkonu rozmrazovania). Ak zvolíte minútové časovanie, na displeji sa zobrazí 0.00.

napr. Príprava jedla 5 minút pri výkone 700 wattov:

1. Pomocou ovládača výkonu nastavte výkon 700 wattov.
2. Otočte ovládač času/hmotnosti v smere pohybu hodinových ručičiek, až kým sa na displeji nezobrazí 05:00:00
3. Stlačte tlačidlo 'Štart +30s'

4. Príprava jedla s grilovaním

Horný ovládač výkonu sa používa na nastavenie funkcie grilu a dolný ovládač času/hmotnosti sa používa na nastavenie požadovaného času prípravy jedla až do 90 minút.

Jedlo v rúre umiestnite do vyššej polohy pomocou grilovacieho roštu, ktorý bude položený na otočnom tanieri

Otočením ovládača času/hmotnosti nastavte trvanie prípravy jedla a všimnite si intervaly podľa nasledujúcej tabuľky:

12 EMS21400 SK

Medzi	Kroky o veľkosti
0 sek. ~ 5 min.	15 sek.
5 min. ~ 10 min.	30 sek.
10 min. ~ 30 min.	1 min.
30 min. ~ 90 min.	5 min.

Funkciu grilovania zvolíte ovládačom výkonu.

Stlačte tlačidlo Štart+30s.

Poznámka: Ovládač funkcie grilovania a/alebo čas varenia sa môže zmeniť kedykoľvek v priebehu varného procesu zmenou nastavenia času alebo funkcie nastavenia.

Poznámka: Pri zvolení režimu rozmrazovania sa počas varenia zobrazí na displeji sila výkonu na 180 (to je sila výkonu rozmrazovania). Ak zvolíte minútové časovanie, na displeji sa zobrazí 0.00.

napr. Grilovanie jedla po dobu 12 minút:

1. Pomocou ovládača výkonu vyberte nastavenie grilu
2. Otočte ovládač času/hmotnosti v smere pohybu hodinových ručičiek, až kým sa na displeji nezobrazí 12:00
3. Stlačte tlačidlo 'Štart +30s'

5. Príprava jedla kombináciou mikrovln a grilovania

Horný ovládač výkonu sa používa na nastavenie kombinovanej funkcie grilu a mikrovln, dolný

ovládač času/hmotnosti sa používa na nastavenie požadovaného času prípravy jedla až do 90 minút. Existujú dve kombinované funkcie prípravy jedla grilom s mikrovlnami: jedna s mikrovlnným výkonom 240 wattov a druhá s mikrovlnným výkonom 450 wattov. Jedlo v rúre umiestnite do vyššej polohy pomocou grilovacieho roštu, ktorý položíte na otočný tanier

Otočením ovládača času/hmotnosti nastavte čas prípravy jedla a všimnite si intervaly podľa nasledujúcej tabuľky:

Medzi	Kroky o veľkosti
0 sek. ~ 5 min.	15 sek.
5 min. ~ 10 min.	30 sek.
10 min. ~ 30 min.	1 min.
30 min. ~ 90 min.	5 min.

Pomocou ovládača sily výkonu zvolíte funkciu mikrovlnná rúra/kombinovaný gril. Možná je voľba grilu s 240 wattmi v mikrovlnnej rúre alebo grilu a 450 wattov v mikrovlnnej rúre.

Stlačte tlačidlo Štart+30s.

Poznámka: Ovládač funkcie mikrovlnnej rúry alebo kombinovaného grilu a/alebo čas varenia sa môže zmeniť kedykoľvek v priebehu varného procesu zmenou nastavenia času alebo funkcie nastavenia.

Poznámka: Pri zvolení režimu rozmrazovania sa počas varenia zobrazí na displeji sila výkonu na 180 (to je sila výkonu rozmrazovania). Ak zvolíte minútové časovanie, na displeji sa zobrazí 0.00.

napr. kombinované príprava (gril a mikrovlny) (240W) po dobu 12 minút:

1. Pomocou ovládača výkonu zvolte prípravu jedla kombináciou mikrovln a grilovania pri 240 wattoch.
2. Otočte ovládač času/hmotnosti v smere pohybu hodinových ručičiek, až kým sa na displeji nezobrazí 12:00
3. Stlačte tlačidlo 'Štart +30s'

Poznámka V kombinovanom režime bude čas prípravy jedla kratší. Správne upravte čas prípravy jedla

Ak chcete jedlo pripraviť kombináciou grilovania a mikrovln pri 450 wattoch, postupujte rovnakým postupom po nastavení tohto alternatívneho kombinovaného režimu grilovania s mikrovlnami pomocou ovládača výkonu.

6. Funkcia 'plus 30 sekúnd'

1. Stlačením tlačidla Štart+30s v pohotovostnom režime mikrovlnnej rúry, t.j. keď sa rúra nepoužíva a na displeji sa zobrazuje denný čas, sa

automaticky mikrovlnná rúra zapne a 30 sekúnd začne varný proces vo zvolenej sile výkonu. Na displeji sa ukáže odpovedajúci symbol.

Každým ďalším stlačením tohto tlačidla sa k nastavenej dobe prípravy jedla pridá 30 sekúnd. Maximálna doba varenia sa dá nastaviť na 90 minút.

2. Počas mikrovlnného varenia alebo 'rozmrazovania podľa nastavenej doby' sa stlačením tlačidla Štart v ľubovoľnom čase predĺži nastavený čas varenia / rozmrazovania o 30 sekúnd. **Poznámka:** Táto funkcia nie je k dispozícii pri používaní rúry v automatickom režime, teda pri 'rozmrazovaní nastavením hmotnosti'.

7. Automatické rozmrazovanie nastavením hmotnosti

1. Pomocou ovládača výkonu nastavte úroveň rozmrazovania. Na displeji budú blikať symboly rozmrazovania, hmotnosti a 'g'
2. Pootočením ovládača času/hmotnosti v protismere hodinových ručičiek zvolíte hmotnosť v gramoch v zamrznutom stave potravín, ktoré rozmrazujete. (v rozmedzí 2000 gramov a 100 gramov). Symbol manuálneho rozmrazovania sa vypne a symbol automatického rozmrazovania "g" bude svietiť.

3. Stlačením tlačidla 'Štart +30s' sa zapne funkcia automatického rozmrazovania. Rúra vypočíta dobu rozmrazovania a požadovaný výkon na dosiahnutie dokonalého rozmrazenia jedla. 'Na displeji sa bude zobrazovať zostávajúca doba rozmrazovania a zapne sa symbol automatického rozmrazovania.

Poznámka 1: Program rozmrazovania sa v polovici pozastaví, aby ste mohli otočiť/zamiešať jedlo, čo pomôže ešte lepšiemu rozmrazeniu

Poznámka 2: Počas automatického rozmrazovania nie je možné zmeniť výkon a dobu rozmrazovania

8. Rozmrazovanie nastavením doby

1. Pomocou ovládača výkonu nastavte úroveň rozmrazovania. Na displeji budú blikať symboly rozmrazovania a 'g'

2. Pootočením ovládača času/hmotnosti zvolíte požadovaný čas rozmrazovania. Symbol manuálneho rozmrazovania bude svietiť a symbol automatického rozmrazovania "g" sa vypne.

3. Stlačením tlačidla 'Štart +30s' zapnete automatickú funkciu rozmrazovania. Na displeji sa zobrazí zostávajúca doba rozmrazovania a zapne sa symbol manuálneho rozmrazovania.

Poznámka 1: Program rozmrazovania sa v polovici pozastaví, aby ste mohli otočiť/zamiešať jedlo, čo pomôže ešte lepšiemu rozmrazeniu

Poznámka 2: Výkon a dobu rozmrazovania môžete zmeniť pri spustenom programe rozmrazovania, akákoľvek zmena výkonu však môže mať za následok neuspokojivé výsledky rozmrazovania.

9. Kuchynský časomer

Vaša mikrovlnná rúra disponuje užitočnou funkciou časomeru, aby ste si mohli zorganizovať ostatné práce v kuchyni.

1. Nastavte časomer (keď spotrebič nepoužívate) pomocou ovládača výkonu. Na displeji bude blikať symbol zvončeka.

2. Otáčaním v smere pohybu hodinových ručičiek nastavte požadovaný čas.

3. Stlačte tlačidlo 'Štart +30s'.

Rozsvieti sa symbol zvončeka

4. Časomer týmto začne odpočítavať čas.

5. Po uplynutí času mikrovlnná rúra trikrát zapípa.

Poznámka 1: Pri používaní tejto činnosti nevzniká žiadna mikrovlnná energia a osvetlenie rúry a ventilátor sú vypnuté

Zrušenie funkcie časomeru zruší priebeh aktuálneho časovania.

10. Detská poistka

Rúru môžete zaistiť proti náhodnému používaniu, napr. aby ste zabránili deťom používať spotrebič

V pohotovostnom režime stlačte a podržte tlačidlo Zrušiť na 5 sekundy. Zaznie dlhé 'pípnutie', ktoré oznamuje aktiváciu detskej poistky a na displeji sa rozsvieti symbol detskej poistky.

Až do deaktivovania funkcie detskej poistky nie je možné rúru používať:

Aby ste režim 'detskej poistky' zrušili, stlačte a podržte tlačidlo Zrušiť na 5 sekundy. Zaznie dlhé 'pípnutie', ktoré oznamuje deaktivovanie detskej poistky a na displeji už nebude zobrazený symbol detskej poistky.

11. Funkcia Otočný tanier v počiatočnej polohe

Rúra disponuje užitočnou funkciou Otočný tanier v počiatočnej polohe. Otočný tanier sa vždy zastaví v polohe, v ktorej bol na začiatku cyklu prípravy jedla. To

znamená, že riad bude vždy vo vhodnej polohe na vybratie z mikrovlnnej rúry.

Poznámka: Na konci varného cyklu sa mikrovlnná rúra nevypne, kým sa otočný tanier nevráti do pôvodnej polohy.

12. Všeobecné informácie a pokyny pre používateľa

1. Pri každom stlačení tlačidla zaznie 'pípnutie', ktoré potvrdí úkon.

2. Začiatok otáčania ovládača sprevádza 'pípnutie'.

3. Ak v priebehu 3 minút po nastavení varného programu nenaštartujete varný proces stlačením tlačidla Štart, program sa zruší a na displeji sa zobrazí denný čas, prípadne sa zapne režim Economode.

4. Po ukončení každého cyklu prípravy jedla zaznie trikrát 'pípnutie'.

5. Otvorením dvierok počas cyklu varenia sa činnosť rúry preruší. Činnosť rúry obnovíte stlačením tlačidla Štart

Starostlivosť a čistenie

Rúra musí byť vždy čistá. Zvyšky jedál po vykypení alebo vystreknutí budú priťahovať mikrovlnnú energiu, čo spôsobí ich priškvravenie. Môže to znížiť účinnosť rúry a spôsobiť nepríjemný pach.

Nepokúšajte sa manipulovať ani upravovať a opravovať žiadnu časť rúry.

Opravy môže vykonať iba kvalifikovaný servisný technik.

Pred čistením sa presvedčite, či je zariadenie odpojené od napájacej siete.

Čistenie doplnkov (otočný tanier, stojan a grilovací rošt)

Čistia sa jemným čistiacim prostriedkom po ich vybratí z vnútorného priestoru. S držiakom otočného taniera zaobchádzajte opatrne.

Vnútro rúry a otočný tanier sa môžu veľmi rozohriať; preto sa ich nedotýkajte ihneď po použití.

Čistenie interiéru

Vnútro rúry udržiavajte vždy v čistote.

Zvyšky jedla po vykypení a po vystreknutí vždy ihneď poutierajte.

Usadeniny na stenách rúry, na tesnení dvierok a na povrchu dvierok budú pohlcovať mikrovlnnú energiu, znižovať účinnosť rúry a môžu spôsobiť poškodenie vnútra rúry. Na odstránenie zvyškov jedál používajte jemný kvapalnú umývací prostriedok, teplú vodu a mäkkú, čistú handričku. Na steny rúry použite iba mäkkú navlhčenú handričku, v blízkosti

vetracích otvorov by ste nemali používať žiadne kvapaliny.



Na čistenie žiadnej časti mikrovlnnej rúry nikdy nepoužívajte abrazívne čistiace prostriedky, komerčné čističe rúr, ani drôtenky.

Na uvoľnenie usadených nečistôt uveďte v mikrovlnnej rúre do varu pohár s vodou v priebehu 2 alebo 3 minút.



Na odstraňovanie usadených nečistôt z povrchov rúry nikdy nepoužívajte nože ani iné pomôcky.

Na odstránenie zápachov zvnútra mikrovlnnej rúry nechajte variť 5 minút pohár s vodou a 2 polievkovými lyžicami citrónovej šťavy.

Čistenie tesnení dvierok

Zvyšky jedla po vykypení a po vystreknutí vždy ihneď poutierajte.

Usadeniny na stenách rúry, na tesnení dvierok budú pohlcovať mikrovlnnú energiu, znižovať účinnosť rúry a môžu spôsobiť poškodenie vnútra rúry. Na odstránenie zvyškov jedál z tesnenia dvierok môžete použiť iba jemný tekutý umývací prostriedok, teplú vodu a mäkkú čistú handričku.

Čistenie vonkajška

Pri čistení ovládacieho panelu otvorte dvierka rúry. Predídete tak náhodnému zapnutiu rúry. Vonkajší povrch rúry vyčistíte jemným tekutým čistiacim prostriedkom a vodou, potom ho utriete handričkou namočenou v čistej vode, aby sa odstránili všetky zvyšky čistiaceho prostriedku. Vysušte mäkkou handričkou.

Na dvierka nastriekajte čistič skla alebo môžete použiť univerzálny kuchynský čistiaci prostriedok. Na vonkajší povrch rúry nikdy nepoužívajte abrazívne čistiace prostriedky, drôtenky, ani žieravé chemikálie. Aby ste predišli

poškodeniu funkčných častí rúry, nedovoľte, aby do vetracích otvorov vnikla voda.

Technické údaje

Striedavé napätie	230V / 50 Hz
Príkon	1250 W
Výstupný mikrovlnný výkon	800 W
Výkon grilu (Quartz gril)	1000 W
Frekvencia mikrovln	2450 MHz
Rozmery výrobku (v x š x d)	287 mm x 485 mm x 422 mm
Objem rúry	21 litrov
Hmotnosť	13,46 kg



Inštalácia

1. Z dvierok odstráňte všetky reklamné nálepky.
2. Rúru treba nainštalovať na plochom a vodorovnom povrchu. Povrch musí byť dostatočne silný, aby udržal hmotnosť (13,5 kg) rúry a jej obsahu. Aby ste predišli tvorbe vibrácií a hluku, rúra musí byť v stabilnej polohe.
3. Rúru udržiavajte mimo zdrojov tepla a mimo vody. Vystavenie tepla a vode môže znížiť účinnosť rúry a môže viesť k poruchám, preto zaistíte, že bude rúra nainštalovaná ďaleko od tepelných zdrojov a od vody.
4. Neprikrývajte vetracie otvory na vrchnej časti, na bokoch, ani na rúru nič nekladte. Ak budú vetracie otvory počas činnosti rúry prikryté, rúra by sa mohla prehriať a mohlo by to viesť k poruchám. Horúci vzduch uniká z vetracích otvorov, preto skontrolujte, či nie sú prikryté alebo či sa medzi rúru a zadnú stenu nemôžu dostať záclony.
5. Rúru umiestnite čo najďalej od rádia a do televízora. Táto rúra vyhovuje podmienkam ES o rušení rádiových interferencií, ale napriek tomu sa niektoré interferencie môžu objaviť, ak je rúra blízko rádia alebo televízora, preto ju umiestňujte čo najďalej.

DÔLEŽITÉ!

Zadný panel môže byť horúci. Skontrolujte, či mikrovlnná rúra nie je umiestnená blízko pri stene, aby sa počas používania nedotýkala steny.



Rúru môžete umiestniť kdekoľvek v kuchyni. Skontrolujte, či je rúra umiestnená na rovnom, plochom povrchu a či sú vetracie otvory a priestor pod rúrou voľné (aby bolo zabezpečené dostatočné vetranie).

Pripájanie k napájacej sieti

Rúra sa dodáva s napájacím káblom a sieťovou vidlicou pre zásuvku 230 V, 50 Hz s uzemnením.

Uzemnenie minimalizuje riziko vzniku skratu. Skontrolujte, či nominálne napätie spotrebiča zodpovedá napätiu v elektrickej sieti.



Ak je rúra zapojená do elektrickej siete pomocou predlžovačky, skontrolujte, či je predlžovačka uzemnená.



Tento spotrebič sa nesmie používať s elektrickým rozvodom bez uzemnenia.

Obráťte sa na elektrikára pri akýchkoľvek pochybnostiach ohľadom elektrického zapojenia alebo uzemnenia napájania rúry.



Spotrebič musí byť uzemnený. Ak je spotrebič vybavený zástrčkou, ktorá nie je vhodná pre zásuvku elektrickej siete, musíte zástrčku odrezat' a dať ju vymeniť za vhodnú. Ak treba vymeniť poistku v zástrčke, musíte namontovať aj kryt poistky. Ak ste kryt poistky stratili alebo je poškodený, nesmiete zástrčku používať a musíte ju dať vymeniť.

Elektrické prípojky




VAROVANIE! SPOTREBIČ MUSÍ BYŤ UZEMNENÝ.

Výrobca odmieta akúkoľvek zodpovednosť v prípade nedodržania bezpečnostných predpisov.

Ak sieťová vidlica vášho spotrebiča nie je vhodná pre vašu sieťovú zásuvku, obráťte sa na servisné služby.

Informácie o ochrane životného prostredia



Symbol  na výrobku alebo na jeho obale znamená, že s týmto výrobkom sa nesmie zaobchádzať ako s domovým odpadom. Musíte ho odovzdať v stredisku na zber a recykláciu elektrických a elektronických zariadení. Správnu likvidáciu výrobku prispejete k

ochrane životného prostredia a ľudského zdravia, ktoré by mohli byť pri nesprávnej manipulácii s odpadom ohrozené. Podrobnejšie informácie o recyklácii tohto výrobku dostanete od zástupcov výrobcu, v zberných surovinách alebo u predajcu, kde ste spotrebič kúpili.

Európska záruka

Spoločnosť Electrolux poskytuje na tento spotrebič záruku vo všetkých dolu uvedených krajinách, ktorej dĺžka sa uvádza v záručnom liste na spotrebič, alebo v zákone. Ak sa presťahujete z jednej z týchto krajín do inej krajiny, uvedenej dolu, záruka na spotrebič sa sťahuje tiež, ak sú splnené nasledovné požiadavky: -

- Záruka na spotrebič začína plynúť dátumom prvého zakúpenia spotrebiča, ktorý bude doložený platným dokladom o zakúpení, vydaným predajcom spotrebiča.
- Záruka na spotrebič platí počas tej istej doby a v rovnakom rozsahu z hľadiska práce a dielcov, ako platí vo vašej novej krajine trvalého pobytu pre

daný konkrétny model spotrebičov.

- Záruka na spotrebič je osobná, platí pre pôvodného kupujúceho spotrebiča a nemôže byť prenesená na iného používateľa.
- Spotrebič je nainštalovaný a používaný v súlade s pokynmi spoločnosti Electrolux a využíva sa iba v domácnosti, t.j. nie na komerčné účely.
- Spotrebič bol nainštalovaný v súlade so všetkými platnými predpismi vo vašej novej krajine trvalého pobytu.

Podmienky tejto Európskej záruky nemajú vplyv na práva zaručené zákonom.

Vsebina

Varnostne informacije	2	Vzdrževanje in čiščenje	16
Pribor	4	Tehnični podatki	17
Opis izdelka	7	Namestitev	18
Pred prvo uporabo	9	Skrb za okolje	20
Delovanje	11	Evropska garancija	20



Varnostne informacije

Vgrajena varnostna zaporna stikala zagotavljajo, da mikrovalovna pečica ne more delovati, ko so vrata odprta.

Ne posegajte v ta stikala in ne poizkušajte zagnati pečice z odprtimi vrati, kajti v nasprotnem primeru ste lahko izpostavljeni mikrovalovnemu sevanju.

Ne dovolite, da bi se ostanki hrane ali čistil nabirali na tesnilnih površinah vrat. Navodila za čiščenje najdete v poglavju Čiščenje in vzdrževanje.

Zelo pomembno je, da se vrata pravilno zapirajo in da ni poškodb na: (1) vratih (ukrivljenost), (2) tečajih in zapahih (polomljeni ali nezanesljivi), (3) tesnilih vrat in tesnilnih površinah.



Opozorilo: Če so poškodovana vrata, tečajji/zapahi ali tesnila vrat, mikrovalovne pečice ne smete uporabljati, dokler je ne popravi pooblaščen serviser.



Opozorilo: Servisiranje ali prilagajanje te pečice je nevarno za vse osebe, razen servisnega osebja, izšolanega v podjetju. Če je potrebno servisiranje, se obrnite na najbližjo pooblaščen servisno službo.

V nobenem primeru ne odstranite zunanega ohišja, vrat ali upravljalne plošče. V tem primeru lahko pridete v stik z izredno visoko napetostjo.

Pečico postavite in namestite izključno v skladu z "navodili za namestitev", ki jih najdete v tem priročniku.

Napravo uporabljajte samo za namensko uporabo v skladu z opisom v tem priročniku. V napravi ne uporabljajte jedkih kemikalij. Ta vrsta pečice je namenjena posebej za segrevanje, kuhanje ali odmrzovanje hrane. Ni namenjena industrijski ali laboratorijski uporabi in tudi ne za komercialno uporabo, saj to razveljavi garancijo.

Pečica naj ne deluje prazna. Če v njej ni živila ali vode, ki absorbira mikrovalovno energijo, se lahko poškoduje magnetronska cev.

Pečice ne shranjujte na prostem. Ne uporabljajte je v bližini vode.

V mikrovalovni pečici ne sušite oblačil ali časopisov. Ti predmeti se lahko vžgejo.

Notranjosti ne uporabljajte za shranjevanje. Ko pečice ne uporabljate, v notranjosti ne puščajte predmetov iz papirja, kuhinjskih pripomočkov ali jedi.

Mikrovalovna pečica spada v skupino opreme 2 ISM z namenskim generiranjem radiofrekvenčne energije in njeno uporabo v obliki elektromagnetnega sevanja za obdelavo materiala.

Pečica spada v opremo razreda B, ki je primerna za uporabo v gospodinjstvih in za neposredno priključitev na nizkonapetostno omrežje, ki se uporablja za napajanje zgradb za gospodinske namene.

Mikrovalovne pečice ni dovoljeno namestiti v omaro, razen če je bila preizkušena za delovanje v omari.



Opozorilo: Če opazite dim, izklopite napravo ali izključite vtič in pustite vrata zaprta, da zadušite plamene. Za gašenje nikoli ne uporabljajte vode.



Opozorilo: Otrokom ali slabotnim osebam dovolite uporabo mikrovalovne pečice brez nadzora samo v primeru, da so dobili ustrežna navodila. Tako lahko otrok ali slabotna oseba varno uporablja pečico in tudi razume nevarnosti ob nepravilni uporabi.



Med kuhanjem je povsem normalno, da pri vratih pečice uhaja para ali da se na vratih nabira kondenz ali celo vodne kapljice. To je samo kondenz zaradi segrelih živil, ki ne vpliva na varno delovanje pečice. Vrata ne zagotavljajo popolnega tesnjenja notranjosti pečice.

Vrtljivega pladnja ne poizkušajte vrteti z roko. To lahko povzroči okvaro.

Če v mikrovalovni pečici uporabljate kovinsko posodo, običajno med delovanjem pride do iskrenja. Če iskrenje vodi po posodi in opremi pečice

traja dlje časa, se lahko naprava poškoduje. Zaustavite program in preglejte posodo.

Bodite previdni, da ne blokirate ventilacijskih rež, ki so na zgornji, zadnji, stranskih ali spodnji stranici pečice.



Opozorilo: Pečice ne uporabljajte v komercialne namene. Pečica je namenjena samo uporabi v gospodinjstvu.

Odstranitev embalaže



Pri jemanju pečice iz embalaže preverite, da ni poškodovana. V primeru poškodbe ali manjkajočega dela nemudoma obvestite trgovca.

Pečica, deli pečice in dodatki so lahko zaviti v zaščitno folijo. V tem primeru folijo pred uporabo obvezno odstranite. Embalažnega materiala ne puščajte tako, da bi ga lahko dosegli otroci in se z njim igrali. To je lahko nevarno.

Varnost posode

Večina steklene, steklokeramične in toplotno odporne steklene posode je odlična za uporabo v mikrovalovni pečici. Čeprav mikrovalovi ne segrevajo večine steklenih in keramičnih predmetov, se lahko ta posoda segreje, ko se toplota prenese s hrane na posodo. Priporočamo, da pri jemanju posode iz pečice uporabljate rokavice.

4 EMS21400 SL

Za kuhanje v mikrovalovni pečici lahko uporabljate veliko različnih posod in materialov. Zaradi lastne varnosti in za preprečitev poškodb posode in pečice izberite za vsak postopek kuhanja ustrezno posodo in materiale. Spodnji seznam predstavlja okvirne vrednosti.

Material	Posoda	Način delovanja	
		Mikrovalovi	Žar
Keramika in steklo	Steklokeramika (Corning)	DA	DA
	Toplotno odporna steklena posoda	DA*1	DA
	Steklena posoda s kovinskimi okraski	NE	NE
	Svinčevo kristalno steklo	NE	NE
Porcelan	Brez kovinskih okraskov	DA	DA
Lončena posoda*2		DA	DA
Plastika	Toplotno odporna posoda za uporabo v mikrovalovni pečici	DA	NE
	Plastična folija	DA	NE
Kovinski	pekač	NE	DA
	Aluminijasta folija*3	DA	DA
Papir	Skodelice, krožniki, brisače	DA	NE
	Povoščen papir	DA	NE
Les		NE	NE
Pribor	Rešetka za žar	NE	DA
	Vrtljivi pladenj	DA	DA

DA: Posoda in oprema, ki je primerna za uporabo

NE: Posoda in pripomočki, ki se jim izognite

*1 Samo, če je brez kovinskega robu.

*2 Samo, če nima glazure, ki vsebuje kovine.

*3 Aluminijasto folijo uporabljajte samo za zaščito. Če je uporabite preveč, pride do iskrenja.

Preizkušanje ustreznosti posode

Posodo je treba preveriti, če je primerna za uporabo v mikrovalovni pečici.

Posodo vstavite v mikrovalovno pečico skupaj s kozarcem, ki je do polovice napolnjen z vodo. S polno močjo segrevajte eno minuto. Če je posoda vroča, je ne uporabljajte. Če je samo malo topla, jo lahko uporabljate za segrevanje, ne pa za kuhanje. Če ima posoda sobno temperaturo, je primerna za kuhanje.

Papirnati prtički, povoščen papir, papirnate brisače, krožniki, skodelice, škatle, zamrzovalna folija in karton so odlična priložnostna posoda. Vedno se prepričajte, da je v posodi živilo, ki absorbira energijo, da se izognete možnosti pregrevanja ali vžiga.

V mikrovalovni pečici lahko uporabljate različne plastične posode, skodelice, posode za zamrzovanje in plastične folije. Pri uporabi plastike v pečici upoštevajte navodila proizvajalca. Pri segrevanju živil z veliko maščob ali sladkorja se izogibajte uporabi plastične posode, saj se ta živila močno segrejejo in lahko stalijo nekatere vrste plastike.

Ko segrevate ali kuhate hrano v plastični, papirnati ali drugi vnetljivi posodi, pečice ne puščajte brez nadzora in jo od časa do časa pogledajte.

Kovinskih posod in posod s kovinskimi obrobami ne uporabljajte v mikrovalovni pečici, razen če tega proizvajalec posebej ne priporoča.

Posod z majhnimi odprtini, na primer steklenic, ne uporabljajte za kuhanje v mikrovalovni pečici.

Bodite previdni, ko dvigate pokrov ali pokrovko, da vas ne opeče para.

Posoda iz kovinske folije

V mikrovalovni pečici lahko za segrevanje varno uporabljate plitve posode iz kovinske folije, če upoštevate naslednja pravila:

1. Globina posode iz kovinske folije ne sme biti večja od 3 cm.
2. Pokrovov iz folije ni dovoljeno uporabljati.
3. Posoda iz kovinske folije mora biti vsaj do dveh tretjin napolnjena z živilom. Nikoli ne uporabljajte prazne posode.
4. Posodo iz kovinske folije v mikrovalovni pečici uporabljajte posamezno in ne dovolite, da bi se dotikala stranic. Če ima vaša pečica kovinski pladenj ali podstavek za kuhanje, morate posodo iz kovinske folije postaviti na navzgor obrnjen toplotno odporen krožnik.
5. Posode iz kovinske folije v mikrovalovni pečici nikoli ne uporabite več kot enkrat.

Če je mikrovalovna pečica delovala 15 minut ali več, pred naslednjo uporabo počakajte, da se ohladi.

Posoda in vrtljivi pladenj se lahko med uporabo močno segrejeta. Bodite zelo previdni, ko ju jemljete iz pečice. Priporočamo, da uporabite krpo za pečice ali rokavico.

Upoštevajte, da so pri uporabi posode iz aluminijaste folije časi segrevanja ali kuhanja lahko daljši, kot ste navajeni. Preden živilo postrežete, se prepričajte, da je dovolj segreto.

Varna uporaba živil

V mikrovalovni pečici ne pogrevajte živil v pločevinki. Živilo vedno preložite v ustrezno posodo.

Mikrovalovne pečice ne uporabljajte za cvrtje v olju ali maščobi, ker temperature maščobe ni možno nadzirati in lahko povzročite nevarnost.

Pokovko lahko pripravljate v mikrovalovni pečici, vendar samo v posebni embalaži ali posodi, ki je

6 EMS21400 SL

predvidena za ta namen. Potek tega postopka vedno nadzirajte.

Prebodite živila z neprepustno kožo ali membrano, da preprečite kopičenje pare in nenadno razpočenje (eksplozijo).

Primeri živil, ki jih je potrebno prebosti: jabolka, krompir, kokošja jetra ter rumenjaki.

Vsebino otroških stekleničk in kozarcev z otroško hrano premešajte ali pretresite ter pred zaužitjem preverite temperaturo, da preprečite opekline.



Opozorilo: Tekočine in ostalih živil ne segrevajte v zaprtih posodah, ker lahko eksplodirajo.



Opozorilo: Če v mikrovalovni pečici segrevate pijače, lahko pride do močnega zakasnjenelega vrenja; zato bodite previdni, ko se dotikate posode.



Opozorilo: Ko v mikrovalovni pečici segrevate tekočine, na primer juhe, omake in pijače, lahko pride do pregrevanja tekočine preko temperature vrelišča, ne da bi ob tem opazili mehurčke. Posledica je lahko nenadno prekipenje vroče tekočine. To možnost preprečite z upoštevanjem naslednjih točk:

Ne uporabljajte posode z ravnimi stranicami in ozkimi vratovi.

Tekočin ne segrevajte prekomerno.

Tekočino premešajte, preden jo postavite v pečico in še enkrat na polovici časa segrevanja.

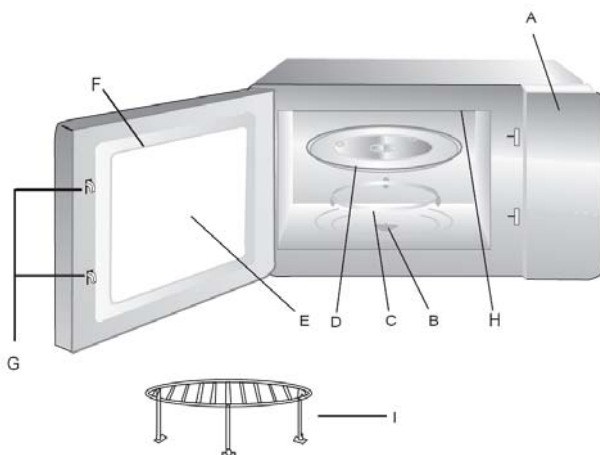
Po segrevanju pustite posodo kratek čas stati v pečici ter vsebino pred jemanjem posode iz pečice še enkrat previdno premešajte.



Opozorilo: Nekateri izdelki, kot so cela jajca in zaprte posode - na primer zaprti stekleni kozarci - lahko eksplodirajo, zato jih ne segrevajte v mikrovalovni pečici. Včasih lahko zakrknjena jajca med kuhanjem eksplodirajo. Vedno prebodite rumenjaki, ga pokrijte in pustite stati eno minuto, preden odstranite pokrov.

Opis izdelka

Navodila za uporabo
mikrovalovne pečice



Poimenovanja in funkcije delov

- A. Upravljalna plošča
- B. Nosilec vrtljivega pladnja
- C. Obroč vrtljivega pladnja. Namestite ga na dno pečice, da bo podpiral vrtljiv pladenj
- D. Steklen vrtljiv pladenj. Hrano v primerni posodi položite na ta pladenj. Pečice ne uporabljajte brez vrtljivega pladnja
- E. Stakleno okno. Skozi to okno lahko opazujete pripravo hrane med delovanjem pečice
- F. Vrata pečice in tesnilo. Vrata pečice morajo biti med pripravo hrane vedno zaprta, s stekla pa je treba redno odstranjevati umazanijo in nakopičene ostanke hrane
- G. Kaveljčka zapaha in varnostni sistem zapiranja
- H. Žar
- I. Rešetka za žar

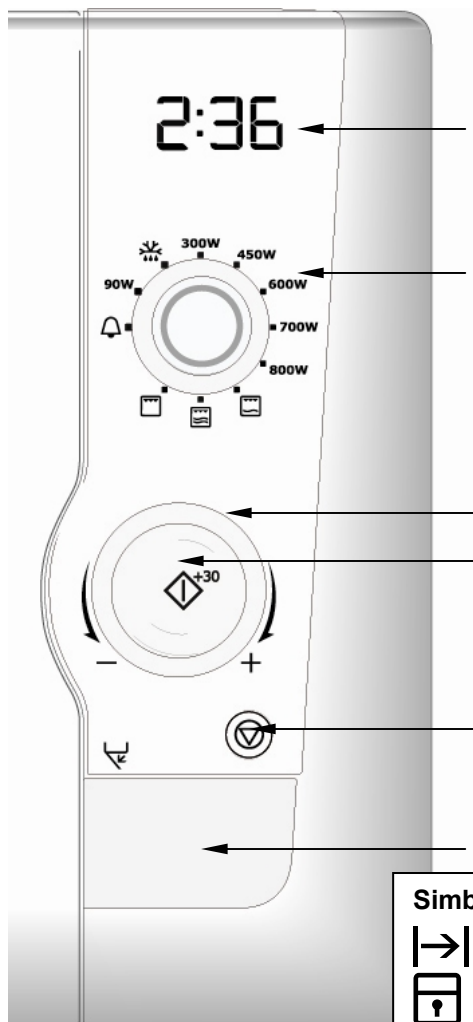
Namestitev vrtljivega pladnja

1. Poskrbite, da bo nosilec vrtljivega pladnja vstavljen v režo na dnu pečice in spojen z gredjo »D« pogonskega motorja
2. Obroč vrtljivega pladnja namestite tako, da bo nosilec v sredini obroča.
3. Steklen vrtljiv pladenj namestite na obroč vrtljivega pladnja in ga nežno zavrtite, da se zaskoči v nosilec vrtljivega pladnja.

Pozor:

- Vrtljivega pladnja nikoli ne namestite obrnjenega navzdol.
- Med pripravo hrane vedno uporabite vrtljiv pladenj, obroč in nosilec.
- Hrano in posode s hrano vedno namestite na vrtljiv pladenj.
- Vrtljiv pladenj se lahko vrti v smeri urnega kazalca in v nasprotni smeri urnega kazalca. To je običajno.

Upravljalna plošča:



1. Digitalni prikazovalnik
2. Gumb za nastavev moči
3. Gumb za nastavev ure/teže
4. Tipka VKLOP +30 s
5. Tipka za izklop/preklic
6. Tipka za odpiranje vrat

Simboli na prikazovalniku



Vklop

Varovalo za
otroke

Programska ura



Ura



Gramov



Teža



Mikrovalovi



Žar



Kombinirano



Odmrzovanje

Samodejno
odmrzovanje

Pred prvo uporabo

POMEMBNO

Ta pečica ima funkcijo za varčevanje z energijo, ki ji pravimo varčni način.

Opomba 1: Ko pečico prvič priključite na napajanje, je privzeta nastavitve varčni način.

Opomba 2: Funkcija varčni način izključi izdelek 3 minute po koncu vsakega kuhalnega cikla, kar pomeni, da digitalni prikazovalnik ni viden. Namenjena je za zmanjšanje porabe energije, ko naprave ne uporabljate.

Opomba 3: Druga možnost je, da izberete in vključite prikaz ure na prikazovalniku. Če je izbran prikaz točnega časa, je varčni način izključen.

POMEMBNO

Izberete lahko:

1. prikaz točnega časa.

ALI

2. funkcijo za varčevanje z energijo, ki ji pravimo varčni način.

Varčnega načina in točnega časa ne morete izbrati skupaj.

1. Kako nastaviti uro:

1. Odprite vrata in jih pustite odprta.
2. Pritisnite in približno pet sekund držite tipko »VKLOP/+30«.
3. Pečica bo zapiskala, da vas opozori, da je vstopila v način

nastavitve točnega časa, na digitalnem prikazovalniku pa bo skupaj s simbolom ure utripal znak 12h.

4a. Če želite uro nastaviti na 12-urni način:

- zavrtite gumb za nastavljanje ure/teže in nastavite uro;
- pritisnite tipko »VKLOP +30 s«. Izbrana ura je potrjena in preneha utripati, utripati pa začnejo številke minut

- zavrtite gumb za nastavljanje ure/teže in nastavite minute;
- pritisnite tipko »VKLOP +30 s«. Izbrane minute so potrjene in prenehajo utripati. Na prikazovalniku je prikazana ura, dvopičje med prikazom ur in minut utripa, simbol ure pa je še vedno prikazan.

4b. Če želite uro nastaviti na 24-urni način:

- Še enkrat pritisnite gumb za vklop '+30'. Na prikazovalniku začne utripati znak 24h;
- zavrtite gumb za nastavljanje ure/teže in nastavite uro;
- pritisnite tipko »VKLOP +30 s«. Izbrana ura je potrjena in preneha utripati, utripati pa začnejo številke minut

- zavrtite gumb za nastavljanje ure/teže in nastavite minute;
- pritisnite tipko »VKLOP +30 s«. Izbrane minute so potrjene in prenehajo utripati. Na prikazovalniku je prikazana ura in dvopičje med prikazom ur in minut utripa.

Opomba 1: Če iz pečice odstranite hrano ali če zaprete

10 EMS21400 SL

vrata, se na prikazovalniku prikaže točen čas.

Opomba 2: Če med kuhlalnim ciklom 3-krat pritisnete gumb za izklop/preklic, se na prikazovalniku prikaže točen čas.

Če želite povrniti varčni način, ko ste nastavili točen čas:

1. Odprite vrata in za 5 sekund pritisnite gumb +30. Na prikazovalniku začne utripati znak 12H.
2. Še enkrat pritisnite gumb za vklop '+30'. Na prikazovalniku začne utripati znak 24H.
3. Še enkrat pritisnite gumb za vklop '+30'. Na prikazovalniku začne utripati znak Econ.
4. Zaprite vrata. Pečica bo zdaj vstopila v varčni način in začela s 3-minutnim odštevanjem.

Opomba : Če enkrat pritisnete gumb za izklop/preklic, ko se začne odštevanje varčnega načina, se prikazovalnik takoj izključi.

2. »Varčen način«

POMEMBNO

Funkcija za varčevanje z energijo je na voljo samo, kadar je izbran varčni način. Te funkcije NI na voljo, če je izbran prikaz točnega časa.

- Ko je pečica v varčnem načinu in se konča izbrani cikel kuhanja, se pečica izključi.
- Prikazovalnik prikaže izbrano raven moči iz prejšnjega cikla kuhanja.

- Po 3 minutah pečica vstopi v varčni način in začne ponovno 3-minutno odštevanje.
- Na prikazovalniku se prikaže Econ, za tem pa 2.57, 2.56, 2.55, potem znova Econ, nato 2.51, 2.50, 2.49 in tako naprej, dokler ne minejo 3 minute.
- Po 3-minutnem odštevanju v varčnem načinu se digitalni prikazovalnik ne vidi več.

Opomba 1: Če iz pečice odstranite hrano ali zaprete vrata, se na prikazovalniku prikaže Econ in se začne 3-minutno odštevanje.

Opomba 2: Če med kuhlalnim ciklom 3-krat pritisnete gumb za izklop/preklic, se na prikazovalniku prikaže Econ in se začne 3-minutno odštevanje.

Opomba 3: Odštevanje varčnega načina lahko prekinete:

- Z odpiranjem vrat
- Z vrtenjem izbirnika moči
- Z vrtenjem izbirnika časa in teže
- S pritiskom na gumb za izklop/preklic
- S pritiskom na gumb za vklop '+30'

Opomba 4: Če enkrat pritisnete gumb za izklop/preklic, ko se začne odštevanje varčnega načina, se prikazovalnik takoj izključi.

Delovanje

POMEMBNO

S pritiskom na gumb za izklop/preklic se konča izbrani cikel kuhanja.

3. Priprava jedi z mikrovalovno pečico

Z zgornjim gumbom za nastavitev moči lahko nastavite moč mikrovalov, s spodnjim gumbom za nastavitev ure/teže pa zelen čas priprave do 90 minut.

Gumb za nastavitev ure/teže zavrtite, da izberete zelen čas priprave hrane, in pri tem upoštevajte korake, ki so opisani v naslednji tabeli:

Med	Koraki po
0 sek. ~ 5 min.	15 sek.
5 min. ~ 10 min.	30 sek.
10 min. ~ 30 min.	1 min.
30 min. ~ 90 min.	5 min.

Izberite raven moči z izbirnikom moči.

Pritisnite gumb za vklop '+30'.

Opomba: Raven moči in/ali čas kuhanja lahko spremenite kadar koli med postopkom kuhanja, tako da spremenite nastavitev časa ali moči.

Opomba: Če med kuhanjem izberete raven moči za odmrzovanje, se na prikazovalniku

prikaže 180 (to je raven moči za odmrzovanje). Če izberete položaj za minutni časovnik, se na prikazovalniku prikaže 0.00.

Npr. če želite hrano pripravljati pet minut pri moči 700 W:

1. Z gumbom za nastavitev moči izberite moč 700 W.
2. Gumb za nastavitev ure/teže vrtite v smeri urnega kazalca, dokler se na prikazovalniku ne prikaže 5:00.
3. Pritisnite tipko »VKLOP +30S«.

4. Priprava jedi z uporabo žara

Z zgornjim gumbom za nastavitev moči lahko nastavite funkcijo žara, s spodnjim gumbom za nastavitev ure/teže pa zelen čas priprave do 90 minut.

Uporabite rešetko za žar, ki jo namestite na vrtljivi pladenj, da dvignete živila.

Gumb za nastavitev ure/teže zavrtite, da izberete zelen čas priprave hrane, in pri tem upoštevajte korake, ki so opisani v naslednji tabeli:

Med	Koraki po
0 sek. ~ 5 min.	15 sek.
5 min. ~ 10 min.	30 sek.
10 min. ~ 30 min.	1 min.
30 min. ~ 90 min.	5 min.

Izberite funkcijo žara z izbirnikom moči.

Pritisnite gumb za vklop '+30'.

Opomba: Izbirnik žara in/ali čas kuhanja lahko spremenite kadar koli med postopkom kuhanja, tako da spremenite nastavitev časa ali funkcijo.

Opomba: Če med kuhanjem izberete raven moči za odmrzovanje, se na prikazovalniku prikaže 180 (to je raven moči za odmrzovanje). Če izberete položaj za minutni časovnik, se na prikazovalniku prikaže 0.00.

Npr. pečenje na žaru za 12 minut:

1. Z gumbom za nastavitev moči izberite možnost žara.
2. Gumb za nastavitev ure/teže vrtite v smeri urnega kazalca, dokler se na prikazovalniku ne prikaže 12:00.
3. Pritisnite tipko »VKLOP +30S«.

5. Kombinirana priprava jedi z uporabo žara in mikrovalov

Z zgornjim gumbom za nastavitev moči lahko nastavite kombinirano funkcijo žara in mikrovalov, s spodnjim gumbom za nastavitev ure/teže pa zelen čas priprave do 90 minut. Na voljo sta dva položaja za pripravo jedi z uporabo žara in mikrovalov: prvi s 240 W moči mikrovalov, drugi s 450 W moči mikrovalov. Uporabite rešetko za žar, ki jo namestite na vrtljivi pladenj, da dvignete živila.

Gumb za nastavitev ure/teže zavrtite, da izberete zelen čas priprave hrane, in pri tem upoštevajte korake, ki so opisani v naslednji tabeli:

Med	Koraki po
0 sek. ~ 5 min.	15 sek.
5 min. ~ 10 min.	30 sek.
10 min. ~ 30 min.	1 min.
30 min. ~ 90 min.	5 min.

Izberite raven moči mikrovalov kombinirane funkcije z žarom z izbirnikom moči. Izberete lahko žar z 240 W moči mikrovalov ali žar s 450 W mikrovalov.

Pritisnite gumb za vklop '+30'.

Opomba: Izbirnik žara in/ali čas kuhanja lahko spremenite kadar koli med postopkom kuhanja, tako da spremenite nastavitev časa ali funkcijo.

Opomba: Če med kuhanjem izberete raven moči za odmrzovanje, se na prikazovalniku prikaže 180 (to je raven moči za odmrzovanje). Če izberete položaj za minutni časovnik, se na prikazovalniku prikaže 0.00.

Npr. priprava jedi z uporabo žara in mikrovalov (240 W) za 12 minut:

1. Z gumbom za nastavitev moči izberite funkcijo žara in 240 W mikrovalov.
2. Gumb za nastavitev ure/teže vrtite v smeri urnega kazalca,

dokler se na prikazovalniku ne prikaže 12:00.

3. Pritisnite tipko »VKLOP +30S«.

Pozor: V kombiniranem načinu bo hrana hitreje pripravljena. Ustrezno prilagodite čas kuhanja.

Če želite jed pripraviti s pomočjo žara in 450 W mikrovalov, sledite enakemu postopku po izbiri tega alternativnega kombiniranega načina priprave hrane z gumbom za nastavitev moči.

6. Funkcija »+ 30 sekund«

1. Če pritisnete gumb vklop '+30', ko je pečica v pripravljenosti (ko je ne uporabljate), in je prikazan točen čas, se samodejno začne kuhanje z mikrovalovi z izbrano močjo za 30 sekund. Na prikazovalniku se vključi ustrezní simbol.

Z vsakim dodatnim pritiskom te tipke se trenutni čas priprave hrane podaljša za »30 sekund«. Najdaljši čas priprave je 90 minut.

2. Če med pripravo hrane z mikrovalovi ali »časovnim odmrzovanjem« pritisnete tipko za vklop, se čas priprave hrane/odmrzovanja podaljša za 30 sekund. Opomba: ta funkcija ni na voljo med uporabo pečice v samodejnem načinu, to je »samodejno odmrzovanje po teži«.

7. Samodejno odmrzovanje po teži

1 Z gumbom za nastavitev moči nastavite moč odmrzovanja. Na prikazovalniku bodo utripali simboli za odmrzovanje, težo in »g«.

2. Izbirnik časa/teže obrnite v levo, da izberete težo zamrznjene hrane v gramih (od 2000 do 100 g). Simbol za ročno odmrzovanje se izključi in vključi se simbol za samodejno odmrzovanje, znak 'g' še naprej utripa.

3.S pritiskom tipke »VKLOP +30 s« vklopíte funkcijo samodejnega odmrzovanja. Pečica izračuna čas odmrzovanja in stopnjo moči, ki sta potrebna za optimalno odmrzovanje živil. Na prikazovalniku se prikaže preostali čas odmrzovanja, zasveti pa tudi simbol za samodejno odmrzovanje.

1. opomba: Pečica bo na polovici odmrzovanja prekinila program odmrzovanja in vam omogočila, da premešate/obrnete živila, s čimer bo odmrzovanje bolj enakomerno.

2. opomba: Moči ali časa odmrzovanja med samodejnim odmrzovanjem ni mogoče spremeniti.

8. Časovno odmrzovanje

1. Z gumbom za nastavitev moči nastavite moč odmrzovanja. Na

14 EMS21400 SL

prikazovalniku bodo utripali simboli za odmrzovanje in »g«.

2. Izbirnik časa/teže obrnite v desno, da izberete potreben čas odmrzovanja. Simbol za ročno odmrzovanje še naprej utripa in izključita se simbol za samodejno odmrzovanje ter znak 'g'.

3.S pritiskom tipke »VKLOP +30 s« vklopite funkcijo ročnega odmrzovanja. Na prikazovalniku se prikaže preostali čas odmrzovanja, zasveti pa tudi simbol za ročno odmrzovanje.

1. opomba: Pečica bo na polovici odmrzovanja prekinila program odmrzovanja in vam omogočila, da premešate/obrnete živila, s čimer bo odmrzovanje bolj enakomerno.

2. opomba: Moč in čas odmrzovanja lahko med odmrzovanjem spreminjate, spreminjanje moči odmrzovanja pa lahko vpliva na rezultate odmrzovanja.

9. Kuhinjski časovnik

Vaša pečica ima koristno funkcijo kuhinjskega časovnika, ki vam pomaga časovno razporediti druge kuhinjske dejavnosti.

1.Z gumbom za nastavitev moči nastavite kuhinjski časovnik (brez uporabe mikrovalov). Na prikazovalniku utripa simbol zvonca.

2.Gumb zavrtite v nasprotni smeri urnega kazalca, da izberete želeni čas.

3.Pritisnite tipko »VKLOP +30 s«. Prikaže se simbol zvonca.

4. Časovnik začne z odštevanjem.

5. Pečica bo zapiskala trikrat, ko mine čas.

1. opomba: Z uporabo te funkcije naprava ne proizvaja mikrovalov, lučka pečice in ventilator sta izklopljena.

Če opustite funkcijo za minutni časovnik, se trenutni postopek časovnika prekliče.

10. Varovalo za otroke

Če želite preprečiti nepooblaščen uporabo, lahko blokirate delovanje pečice. Tako lahko preprečite, da bi jo uporabljali otroci.

V stanju »pripravljenosti« pritisnite in tri sekunde držite tipko za preklic. Zasiši se dolg pisk, ki označuje, da je varovalo za otroke vklopljeno, na prikazovalniku pa zasveti simbol varovala za otroke.

Pečico lahko uporabljate šele, ko izklopite funkcijo varovala za otroke:

Če želite izklopiti varovalo za otroke, pritisnite in tri sekunde držite tipko za preklic. Zasiši se dolg pisk, ki označuje, da je varovalo za otroke izklopljeno, na prikazovalniku pa preneha svetiti simbol varovala za otroke.

11. Funkcija vrtenja vrtljivega pladnja v isti položaj

Vaša pečica ima koristno funkcijo vrtenja vrtljivega pladnja v isti položaj. Vrtljiv pladenj se vedno zaustavi v položaju ob začetku priprave hrane. Tako pripomočki ostanejo v primernem položaju, da jih lahko z lahkoto vzamete iz pečice.

Opomba : Ob koncu cikla kuhanja se pečica ne izključi, dokler se vrtljivi krožnik ne vrne v prvotni položaj.

12. Splošne informacije in priporočila za uporabnika

1. Z vsakim pritiskom tipke se zasliši pisk, ki vas tako opozori na potrditev dejanja.

2. Ob začetku vrtenja gumba se prav tako zasliši pisk.

3. Ko je nastavljen katerikoli program kuhanja, morate v 3 minutah začeti kuhanje s pritiskom na gumb za začetek, sicer se program prekliče, na prikazovalniku pa se prikaže točen čas ali pa se pečica preklopi v varčni način.

4. Ob koncu vsakega programa priprave hrane pečica trikrat zapiska.

5. Če med postopkom priprave hrane odprete vrata pečice, se delovanje pečice zaustavi. Za nadaljevanje priprave hrane pritisnite tipko za vklop.

Vzdrževanje in čiščenje

Pečica mora biti vedno čista. Ostanki polite hrane ali maščobni brizgljaji vsrkajo energijo mikrovalov in se zato zažgejo na površino. To lahko zmanjša učinkovitost pečice in povzroči neprijetne vonjave.

Ne poizkušajte posegati v sestavne dele pečice, jih kakor koli spreminjati ali popravljati.

Popravila mora izvesti usposobljen serviser.

Pred čiščenjem se prepričajte, da je pečica izključena iz električnega omrežja.

Čiščenje pribora (vrtljivega pladnja, podstavka in rešetke za žar)

Pribor najprej odstranite iz notranjosti in ga nato očistite z blagim detergentom. Pri delu s podstavkom vrtljivega pladnja bodite previdni.

Notranjost pečice in vrtljivi pladenj sta lahko zelo vroča; ne dotikajte se ju takoj po uporabi.

Čiščenje notranjosti

Notranjost pečice naj bo vedno čista.

Če se hrana polije ali brizgne iz posode, jo takoj obrišite. Umazanija, ki ostane na stenah pečice, tesnilu in površini vrat, vsrka energijo mikrovalov, zmanjša učinkovitost pečice in lahko poškoduje notranjost pečice. Umazanijo z dna pečice odstranite z blagim tekočim detergentom, toplo vodo in mehko čisto krpo. Za stranski del pečice uporabljajte samo mehko, vlažno krpo. V bližini odprtih za zračenje ne uporabljajte tekočine.



Na nobenem delu mikrovalovne pečice nikoli ne uporabljajte grobih čistil, komercialnih čistil za pečice ali gobic iz kovinskih vlaken.

Za odstranjevanje trdovratne umazanije pustite v mikrovalovni pečici 2 ali 3 minute vreti skodelico vode.



Za odstranjevanje umazanije s površin pečice nikoli ne uporabite noža ali drugega kuhinjskega pripomočka.

Če želite iz notranjosti pečice odstraniti neprijeten vonj, pustite 5 minut vreti skodelico vode z dvema žličkama limoninega soka.

Čiščenje tesnila vrat

Če se hrana polije ali brizgne iz posode, jo takoj obrišite. Umazanija, ki ostane na tesnilu vrat, vsrka energijo mikrovalov, zmanjša učinkovitost pečice in lahko poškoduje notranjost pečice. Za čiščenje umazanije s tesnila vrat lahko uporabite samo blag tekoči detergent, toplo vodo in mehko čisto krpo.

Čiščenje zunanosti

Ko čistite upravljalno ploščo, odprite vrata pečice. Tako preprečite nenamerni vklop pečice. Zunanje površine pečice najprej očistite z blagim detergentom in vodo, nato pa jih izperite še s čisto vodo, da odstranite odvečni detergent. Osušite z mehko krpo.

Uporabite lahko tudi razpršila za čiščenje oken ali univerzalna razpršila za čiščenje kuhinje. Na zunanjih površinah pečice nikoli ne uporabite grobih čistil, grobih gobic ali agresivnih kemikalij. Preprečite kapljanje vode v ventilacijske reže, saj to lahko poškoduje sestavne dele.

Tehnični podatki

Izmenična napetost	230V / 50 Hz
Porabljena moč	1250 W
Izhodna moč mikrovalov	800 W
Moč žara (kvarčni)	1000 W
Frekvenca mikrovalov	2450 MHz
Dimenzije izdelka (v x š x g)	287 mm x 485 mm x 422 mm
Prostornina pečice	21 litrov
Teža	13,46 kg



Namestitev

1. Odstranite vse reklamne nalepke z vrat.
2. Pečico namestite na ravno površino v vodoraven položaj. Površina mora biti dovolj močna, da varno nosi težo (13,5 kg) pečice in njene vsebine. Pečica mora biti v stabilnem položaju, da ne prihaja do tresljajev in hrupa.
3. Pečica mora biti odstranjena od virov toplote in vode. Če je pečica izpostavljena toploti in vodi, se lahko zmanjša njena učinkovitost in lahko pride do okvar, zato pečico namestite stran od virov toplote in vode.
4. Ne blokirajte ventilacijskih rež na zgornjem in stranskem delu pečice; na pečico ničesar ne postavljajte. Če so ventilacijske reže med delovanjem pečice zamašene, se pečica pregreje, kar lahko povzroči okvaro. Iz rež prihaja vroč zrak, zato se prepričajte, da ga ne ovirate ali da med pečico in zid ne zaidejo zavese.
5. Pečico postavite čim dlje od radijskih in televizijskih sprejemnikov. Pečica ustreza zahtevam EGS glede dušenja radijskih motenj, vendar lahko do motenj vseeno pride, če jo postavite preblizu radijskega ali televizijskega sprejemnika, zato jo postavite čim dlje stran.

POMEMBNO!

Zadnja plošča se lahko segreje. Poskrbite, da je mikrovalovna pečica postavljena blizu zidu, da preprečite dotik med uporabo.



Pečico lahko postavite na skoraj vsako mesto v kuhinji. Prepričajte se, da pečico postavite na ravno površino in v vodoraven položaj ter da reže in tudi površina pod pečico niso blokirane (za ustrezno zračenje).

Priključitev na omrežno napetost

Pečica se dobavlja z nameščenim električnim priključnim kablom in vtičem za priključitev v ozemljeno omrežno vtičnico 230 V, 50 Hz.

Ozemljitvena zaščita zmanjša nevarnost v primeru kratkega stika. Preverite, če se predpisana napetost pečice ujema z omrežno napetostjo.



V primeru, ko za priključitev pečice uporabljate podaljšek, mora biti podaljšek ozemljen.



Pečice ni dovoljeno priključiti na neozemljeno napajalno napetost.

V primeru, ko niste prepričani glede priključitve pečice na električno napetost ali glede ustreznosti ozemljitve, se posvetujte z električarjem.



Naprava mora biti ozemljena. Če ima pečica nameščen vtič, ki ga ni možno predelati in vtič ne ustreza omrežni vtičnici, je potrebno vtič odrezati in namestiti ustrezen vtič. Če je v vtiču, ki ga ni možno predelati, potrebno zamenjati varovalko, obvezno namestite tudi pokrov varovalke. Če pokrov varovalke izgubite, vtiča ni dovoljeno uporabljati, dokler ne namestite pravega pokrova.

Električni priključki




OPOZORILO! NAPRAVA MORA BITI OZEMLJENA.

Proizvajalec ne prevzema odgovornosti v primeru neupoštevanja tega varnostnega opozorila.

Če vtič, ki je nameščen na napajalnem kablu naprave, ne ustreza omrežni vtičnici, se obrnite na servisni center.

Skrb za okolje



Simbol  na izdelku ali njegovi embalaži označuje, da s tem izdelkom ne smete ravnati kot z običajnim gospodinjstvom odpadkom. Izdelek odpeljite na ustrezno zbirno mesto za predelavo električne in elektronske opreme. S pravilnim načinom odstranjevanja izdelka boste pomagali preprečiti morebitne negativne

posledice in vplive na okolje in zdravje ljudi, ki bi se lahko pojavile v primeru nepravilnega odstranjevanja izdelka. Za podrobnejše informacije o odstranjevanju in predelavi izdelka se obrnite na pristojen občinski organ za odstranjevanje odpadkov, komunalno službo ali na trgovino, v kateri ste izdelek kupili.

Evropska garancija

Podjetje Electrolux nudi garancijo za napravo v vseh spodaj naštetih državah v obdobju, ki je določeno v garancijskih pogojih naprave ali na drug zakonit način. V primeru, če se preselite iz ene izmed navedenih držav v drugo, garancija v drugi državi velja pod naslednjimi pogoji: -

- Garancijska doba za izdelek prične teči z dnem nakupa, kar dokažete z veljavnim potrdilom o nakupu, ki ga je izdal prodajalec izdelka.
- Garancija za izdelek velja za enako obdobje in za enak obseg dela in delov, kot za ta model ali za to vrsto izdelkov velja v vaši novi državi stalnega prebivališča.

- Garancija za izdelek velja samo za originalnega kupca izdelka in je ni mogoče prenesti na drugega uporabnika.
- Napravo je potrebno namestiti in uporabljati v skladu z navodili, ki jih je izdalo podjetje Electrolux, in uporabljati samo doma, ne pa za komercialne namene.
- Izdelek je potrebno namestiti v skladu z ustreznimi predpisi, ki veljajo v vaši novi državi stalnega prebivališča.

Določila te evropske garancije ne vplivajo na zakonsko določene pravice.

Sadržaj

Sigurnosni naputci	2	Održavanje i čišćenje	16
Pribor	4	Tehnički podaci	17
Opis proizvoda	7	Postavljanje	18
Prije prvog korištenja	9	Savjeti za zaštitu okoliša	20
Rad	11	Jamstvo za Europu	20



Sigurnosni naputci

Ugrađeni sigurnosni prekidači onemogućuju rad mikrovalne pećnice kada su vrata otvorena.

Nemojte ih dirati niti nemojte pokušavati uključiti pećnicu dok su vrata otvorena jer otvaranjem vrata može doći do izlaganja mikrovalnoj energiji.

Nemojte dozvoliti da se prolivena hrana ili ostaci sredstva za čišćenje nakupe na brtvi vrata. Upute za čišćenje potražite u poglavlju Čišćenje i održavanje.

Naročito je važno da se vrata pećnice pravilno zatvaraju i da nije oštećeno sljedeće: (1) vrata (deformirana), (2) okovi i brave (razbijene ili nepouzdana), (3) brtva na vratima i brtvena površina.



Upozorenje: Ako su vrata, okovi/brave ili brtve na vratima oštećene, ne smijete koristiti mikrovalnu pećnicu dok je ne popravi ovlaštenu servisera.



Upozorenje: **Opasno je da bilo tko, izuzev servisera kojeg je ovlastila tvornica, servisira ili popravlja pećnicu. Kontaktirajte obližnji ovlaštenu servis ukoliko je potrebno servisiranje uređaja.**

Nikada nemojte skidati vanjsko kućište, vrata ili upravljačku ploču. U protivnom biste se mogli izložiti vrlo visokom naponu.

Postavite ili smjestite pećnicu samo u skladu s "Uputama o postavljanju" koje se nalaze u ovom priručniku.

Koristite uređaj u predviđene svrhe kao što je opisano u ovom priručniku. U ovom uređaju nemojte koristiti korozivne kemikalije. Ova vrsta pećnice namijenjena je za zagrijavanje, kuhanje i odleđivanje namirnica. Ne smije se upotrebljavati u druge svrhe, npr. industrijske ili laboratorijske niti komercijalne jer se time poništava jamstvo.

Nemojte koristiti uređaj kada je prazan. Ako nema namirnica ili vode koje apsorbiraju mikrovalnu energiju, može doći do oštećenja magnetrona (mikrovalne cijevi).

Nemojte držati ovaj uređaj na otvorenom. Nemojte koristiti ovaj proizvod u blizini vode.

U mikrovalnoj pećnici nemojte pokušavati sušiti rublje ili novine. Ti bi se predmeti mogli zapaliti.

Nemojte koristiti pećnicu za čuvanje stvari. Nemojte ostavljati papirnate predmete, pribor za kuhanje ili namirnice u pećnici kada nije u uporabi.

Mikrovalna pećnica spada u skupinu uređaja 2 ISM u kojima se namjerno stvara radiofrekvencijska energija i koristi u obliku elektromagnetnog isijavanja radi obrade materijala.

Ova pećnica je uređaj klase B prikladan za korištenje u kućanstvima, izravno priključen na niskonaponsku mrežu kojom se opskrbljuju zgrade za kućanske potrebe.

Mikrovalna pećnica ne smije se stavljati u ormar ako nije testirana za ugradnju u ormar.



Upozorenje: Ako primijetite dim, isključite uređaj ili izvucite utikač i držite vrata zatvorena kako biste prigušili mogući plamen. Nikada nemojte koristiti vodu.



Upozorenje: Djeci ili nemoćnim osobama dopustite korištenje mikrovalne pećnice bez nadzora samo nakon što su dobili odgovarajuće upute tako da mogu koristiti mikrovalnu pećnicu na siguran način i razumjeti opasnosti koje mogu nastati neprikladnom uporabom.



Sasvim je normalno da para izlazi oko vrata ili da se vrata zamagle, ili čak da se kapljice vode pojave ispod vrata za vrijeme kuhanja. To je samo kondenzacija nastala toplinom namirnica i ne utječe na sigurnost vaše pećnice. Vrata nisu izrađena tako da potpuno zabrtve unutrašnjost pećnice.

Nemojte nasilno rukom okretati okretni tanjur. To može prouzročiti neispravan rad.

Iskrenje u mikrovalnoj pećnici tijekom rada obično je posljedica korištenja metalnog posuđa. Stalno iskrenje, međutim, može oštetiti jedinicu. Zaustavite program i provjerite posuđe.

Potrebno je pripaziti da se ne zatvore ventilacijski otvori koji se nalaze na gornjem, stražnjem, bočnom i donjem dijelu pećnice.



Upozorenje: Nemojte koristiti pećnicu u komercijalne svrhe. Ova je pećnica namijenjena isključivo uporabi u kućanstvu.

Vađenje iz ambalaže



Pri otpakiravanju pećnice provjerite je li proizvod neoštećen. Ako opazite oštećenja ili nedostajuće dijelove, odmah se obratite prodavaču.

Pećnica, njezini dijelovi ili pribor mogu biti umotani u zaštitnu foliju. U tom slučaju prije korištenja pećnice morate skinuti foliju. Nemojte ostaviti ambalažu tako da se mala djeca mogu igrati s njom. To može biti opasno.

4 EMS21400 HR

Sigurnost posuđa

Većina posuđa od stakla, staklokeramike i posuđa otpornog na toplinu slobodno se može koristiti u mikrovalnoj pećnici. Iako mikrovalna energija ne grije većinu staklenih

i keramičkih posuda, one se mogu zagrijati prijenosom topline s namirnica. Preporučuje se uporaba rukavica prilikom vađenja jela iz pećnice.

Vodič kroz posuđe i pribor pećnice

Za kuhanje u mikrovalnoj pećnici može se koristiti razno posuđe i materijali. Radi vlastite sigurnosti i sprječavanja šteta na posuđu i mikrovalnoj pećnici odaberite odgovarajuće posuđe i materijale, ovisno o metodi kuhanja. Sljedeći je popis općenit.

Materijal	Posuđe	Način rada	
		Mikrovalna pećnica	Roštilj
Keramika i staklo	Posuđe Corning	DA	DA
	Vatrostalno stakleno posuđe	DA*1	DA
	Stakleno posuđe s metalnim ukrasima	NE	NE
	Olovni kristal	NE	NE
Porculan	Bez metalnih ukrasa	DA	DA
Lončarija*2		DA	DA
Plastika	Mikrovalna pećnica - vatrostalno posuđe	DA	NE
	Plastični omot	DA	NE
Metal	Pladanj za pečenje	NE	DA
	Aluminijska folija*3	DA	DA
Papir	Šalice, tanjuri, ubrusi	DA	NE
	Voštani papir	DA	NE
Drvo		NE	NE
Pribor	Umetak za roštiljanje	NE	DA
	Okretni tanjur	DA	DA

DA: Posuđe i pribor za korištenje NE: Posuđe i pribor koje treba izbjegavati

*1 Samo ako nema metalni rub.

*2 Samo ako nema caklinu koja sadrži metal.

*3 Koristite aluminijsku foliju samo za zaštitu, prekrivanje može dovesti do iskrenja.

Ispitivanje prikladnosti posuđa

Posuđe treba provjeriti kako bi se osigurala njegova prikladnost za uporabu u mikrovalnim pećnicama.

Stavite posuđe u mikrovalnu uz čašu napola punu vode. Zagrijte punom snagom jednu minutu. Ako je posuđe za kuhanje vruće, nemojte ga koristiti. Ako je samo malo mlako, možete ga koristiti za ponovo zagrijavanje, ali ne i za kuhanje. Ako posuđe ima temperaturu okoline, prikladno je za kuhanje u mikrovalnoj pećnici.

Papirnati ubrusi, voštani papir, papirnati ručnici, tanjuri, šalice, kartonske kutije i drugi predmeti od kartona te folije za zamrzavanje vrlo su prikladni kao posuđe. Uvijek se osigurajte da spremnici budu puni namirnica kako bi one apsorbirale energiju. Time se sprječava mogućnost prezagrijavanja ili zapaljenja.

Većina plastičnog posuđa, šalice, spremnika za zamrzavanje i plastičnih omota može se koristiti u mikrovalnoj pećnici. Pridržavajte se uputa proizvođača kada koristite plastične predmete u pećnici. Nemojte koristiti plastični pribor s namirnicama koje imaju visoki sadržaj masnoća ili šećera jer te namirnice dostižu visoke temperature pa bi mogle otopiti plastiku.

Nemojte ostavljati pećnicu bez nadzora i s vremena na vrijeme provjerite kada grijete hranu u plastici, papiru ili drugim zapaljivim posudama.

Metalno posuđe i posuđe s metalnim rubom ne smije se koristiti u mikrovalnoj pećnici, osim ako nije posebno preporučeno za to.

Spremnici s uskim otvorima, poput boca, ne smiju se koristiti za kuhanje u mikrovalnoj pećnici.

Pazite pri skidanju poklopaca s jela kako biste izbjegli opekline od pare.

Spremnici od folije

Plitki spremnici od folije mogu se sigurno koristiti za podgrijavanje hrane u mikrovalnoj pećnici pod sljedećim uvjetima:

1. Spremnici od folije ne smiju biti dublji od 3 cm.
2. Ne smiju se koristiti poklopci od folije.
3. Spremnici od folije moraju biti napunjeni namirnicama do najmanje dvije trećine. Nikada nemojte koristiti prazne spremnike.
4. Spremnik od folije morate koristiti pojedinačno u mikrovalnoj pećnici i oni ne smiju dodirivati stijenke. Ako vaša pećnica ima metalni okretni tanjur ili rešetku za kuhanje, spremnik od folije morate staviti na prevrnuti tanjur predviđen za uporabu u pećnici.
5. Spremnik od folije ne smijete ponovno koristiti u mikrovalnoj pećnici.

Ako ste mikrovalnu pećnicu koristili 15 minuta ili dulje, ostavite je da se ohladi prije ponovnog korištenja.

Spremnik i okretni stol mogu se jako zagrijati tijekom uporabe; budite vrlo oprezni pri vađenju iz pećnice. Preporučuje se uporaba kuhinjske krpe ili rukavica kada to činite.

Zapamtite da kada koristite spremnik od folije vrijeme za zagrijavanje ili kuhanje može biti dulje nego obično, zato prije serviranja uvijek provjerite je li jelo vruće.

Sigurnost hrane

Nemojte grijati namirnice u limenci u mikrovalnoj pećnici. Uvijek stavite namirnicu u odgovarajući spremnik.

U mikrovalnoj pećnici ne smije se peći kao u fritezi jer se temperatura masnoće

ne može kontrolirati, što može dovesti do opasnih situacija.

Kokice (prženo zrnje kukuruza) smiju se pripremati u mikrovalnoj pećnici, ali jedino u specijalnim pakovanjima ili posuđu izričito namijenjenom za tu svrhu. Takav postupak kuhanja se ne smije odvijati bez nadzora.

Probadite hranu koja nema poroznu membranu kako biste spriječili nakupljanje pare i pucanje. Jabuke, krumpiri, kokošja jetrica i žumanjci primjeri su namirnica koje morate probosti.

Sadržaj dječjih bočica i staklenki potrebno je promiješati ili protresti, a potrebno je i provjeriti temperaturu prije uporabe, kako bi se izbjegle opekline.



Upozorenje: Tekućine i ostale namirnice ne smiju se zagrijavati u hermetički zatvorenim spremnicima jer bi mogle eksplodirati.



Upozorenje: Grijanje pića mikrovalovima može izazvati zakašnjelo eruptivno ključanje; stoga pazite prilikom rukovanja spremnikom.



Upozorenje: Kada u mikrovalnoj pećnici zagrijavate tekućine, npr. juhe, umake i pića, prekomjerno zagrijavanje preko točke vrenja može biti bez vidljivih mjehurića. To može dovesti do iznenadnog prelijevanja vruće tekućine. Kako biste to spriječili, potrebno je poduzeti sljedeće korake:

Nemojte koristiti spremnike ravnih stijenki s uskim grlom.

Nemojte prekomjerno zagrijavati.

Promiješajte tekućinu prije nego stavite spremnik u pećnicu te ponovo na polovini vremena zagrijavanja.

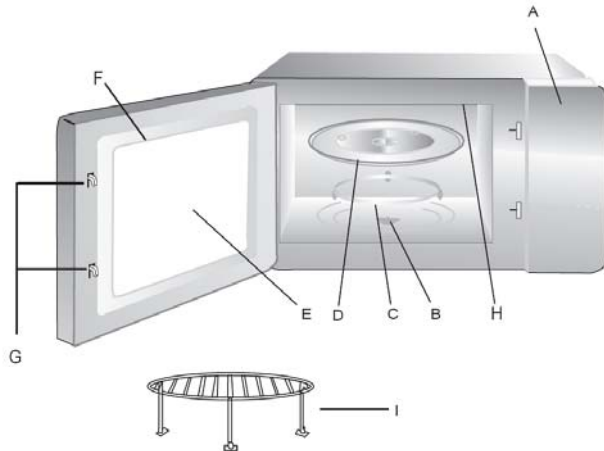
Nakon zagrijavanja ostavite kratko vrijeme u pećnici, zatim ponovno promiješajte prije nego što pažljivo izvadite spremnik.



Upozorenje: Neki proizvodi kako što su cijela jaja i hermetički zatvoreni spremnici - npr. zatvorene staklenke - mogu eksplodirati i ne smiju se zagrijavati u ovoj pećnici. Ponekad jaja na oko mogu eksplodirati za vrijeme kuhanja. Uvijek probadite žumanjak, zatim pokrijte i ostavite da odstoji minutu prije skidanja poklopca.

Opis proizvoda

Kako koristiti vašu mikrovalnu pećnicu?



Nazivi i funkcije dijelova

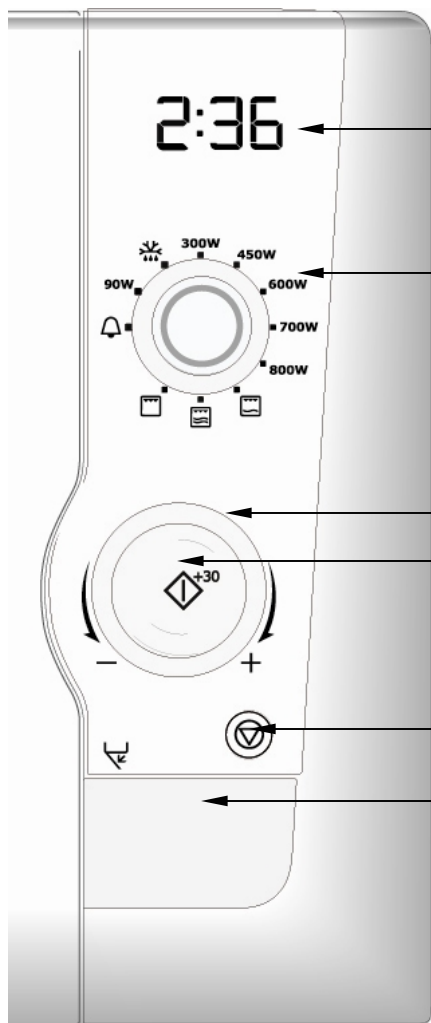
- A. Upravljačka ploča
- B. Pogonska osovina tanjura
- C. Sklop nosača tanjura i kotačića. Postavljen na dno pećnice kao nosač okretnog tanjura
- D. Stakleni okretni tanjur. Hrana za kuhanje postavlja u prikladnoj posudi na ovu policu. Nemojte koristite pećnicu bez okretnog tanjura
- E. Prozor. Za vrijeme kuhanja hrana se može vidjeti kroz prozor
- F. Vrata pećnice i brtva. Vrata pećnice za vrijeme kuhanja uvijek moraju biti zatvorena, a stranice čiste i bez ostataka hrane
- G. Jezičci brave i sigurnosni sustav za zaključavanje
- H. Roštilj
- I. Rešetka za roštiljanje

Nazivi i funkcije dijelova

1. Osigurajte da je pogonska osovina okretnog tanjura postavljena u otvor na dnu pećnice i spojena s "D"osovinom pogonskog motora
2. Postavite sklop nosača tanjura i kotačića tako da je koncentrično postavljen na pogonsku osovinu
3. Postavite stakleni okretni tanjur na sklop nosača okretnog tanjura i kotačića i lagano ga zakrenite dok ne nasjedne na pogonsku osovinu

N.B.

- Nikada nemojte stavljati okretni tanjur naopako.
- Za vrijeme kuhanja potrebno je koristiti okretni tanjur, nosač i pogonsku osovinu.
- Hrana i posude za hranu uvijek moraju biti postavljeni na okretni tanjur
- Okretni tanjur rotira se u smjeru ili suprotno od kazaljki na satu. To je sasvim normalno.



Upravljačka ploča:

1. Digitalni zaslon
2. Podešivač snage
3. Podešivač vremena/težine
4. Pritisna tipka Start +30s
5. Pritisna tipka Stop/Poništavanje
6. Pritisna tipka za otvaranje vrata

Simboli

	Start		Mikrovalna pećnica
	Roditeljska blokada		Roštilj
	Tajmer minuta		Kombinirano kuhanje
	Vrijeme		Odleđivanje
	Grami		Automatsko odleđivanje
	Težina		

Prije prvog korištenja

VAŽNO

Ova peænica ima mogućnost uštede energije koja se zove „Economode“.

Napomena br. 1

Kada peænicu po prvi put prikljuèite na struju, poèetne postavke su „Economode“.

Napomena br. 2

Ova funkcija po imenu „Economode“ iskljuèuje proizvod 3 minute nakon kraja bilo kojeg ciklusa kuhanja, npr. nema vidljivog digitalnog prikaza na zaslonu. To je dizajnirano da smanji struju koju ureðaj koristi kad nije ukljuèen.

Napomena br. 3

Imate mogućnost odabrati i ukljuèiti sat u prozoru zaslona. Kad aje „vrijeme“ odabrano, postavke Economode se iskljuèuju.

VAŽNO

Možete odabrati

1. sat koji pokazuje koliko je sati ili
2. Moænost uštede energije „Economode“

NIJE moguæe izabrati Economode i sat koji pokazuje koliko je sati

1. Za namještanje “vremena”:

1. Otvorite vrata i držite ih otvorenima.
2. Pritisnite i držite tipku “start +30s” na 5 sekundi.
3. Peænica æe se oglasiti sa zvuènim signalom da vam javi da je ušla u naèin pokazivanja vremena i 12 sati æe se pojaviti zajedno sa simbolom sata na zaslonu.
 - 4a. Za postavljanje “Vremena” u 12-satnom naèinu rada:
 - okreèite regulator vremena/teæine za postavljanje sati.
 - pritisnite tipku “start +30s”.
 Odabrani “sat” je potvrðen i prestaje treperiti i poèinju treperiti znamenke minuta
 - okrenite regulator vremena/teæine za postavljanje minuta.
 - pritisnite tipku “start +30s”.
 Odabrane “minute” su potvrðene i prestaju treperiti. Zaslone prikazuje vrijeme i stupac izmeðu sati i minuta treperi i simbol sata ostaje ukljuèen.
 - 4b. Za postavljanje “Vremena” u 24-satnom naèinu rada:
 - pritisnite „start+30s“ gumb još jednom 24sata æe se prikazati i zatirati na zaslonu.
 - okreèite regulator vremena/teæine za postavljanje sati.
 - pritisnite tipku “start +30s”.
 Odabrani “sat” je potvrðen i prestaje treperiti i poèinju treperiti znamenke minuta

- okrenite regulator vremena/težine za postavljanje minuta.

- pritisnite tipku "start +30s". Odabrane "minute" su potvrđene i prestaju treperiti. Zaslون prikazuje vrijeme i stupac između sati i minuta treperi.

Napomena br. 1 Ako je hrana izvađena iz pećnice, po zatvaranju vrata, zaslon æ pokazati koliko je sati.

Napomena br. 2 Ako se gumb Stop/Cancel pritisne 3 puta za vrijeme kuhanja, zaslon æ pokazati koliko je sati

Za povrat u Economode funkciju nakon što ste namjestili sat da pokazuje vrijeme:

1. Otvorite vrata i pritisnite start+20s tipku u trajanju od 5 sekundi. 12 sati æ se prikazati i zatitrati na zaslonu
2. Pritisnite start+30S još jednom. 24 sata æ se prikazati i zatitrati na zaslonu
3. Pritisnite start+30S još jednom. Econ æ se prikazati i zatitrati na zaslonu
4. Zatvorite vrata. Pećnica æ sada uæi u Economode i odbrojavanje u trajanju od 3 minute æ poæti.

Napomena: Ako je gumb Stop/cancel pritisnut jednom nakon što je poælo odbrojavanje za Economode, zaslon æ se odmah ugasiti.

2. "Economode"

VAŽNO

Ispod navedena mogućnost štednje energije se samo može dobiti kad je odabrana funkcija "Economode". Toj funkciji NE MOŽETE pristupiti ako je odabrano pokazivanje vremena.

- Kada je pećnica u Economodeu i završila je odabrani ciklus kuhanja, pećnica æ se ugasiti.
- Zaslon æ pokazati odabranu razinu jaćine koja je korištena prilikom prethodnog ciklusa kuhanja.
- Nakon što su prošle 3 minute, pećnica æ prijeæi u Economode, i odbrojavanje od još 3 minute æ poæti.
- Zaslon æ pokazati „Econ“ nakon èega æ uslijediti 2.57, 2.56, 2.55 i potom Econ i nakon toga 2.51, 2.50, 2.49 sve dok ne proðu 3 minute.
- Nakon što je Economode odbrojavanje od 3 minute završilo, neæe biti vidljivog prikaza na zaslonu.

Napomena br. 1 Ako je hrana izvađena iz pećnice, po zatvaranju vrata, prikaz æ pokazati Econ i poæti æ odbrojavanje od 3 minute.

Napomena br. 2 Ako se tipka Stop/ponišavanje pritisne 3 puta za vrijeme ciklusa kuhanja, digitalni zaslon æ pokazati Econ i poæet æ odbrojavanje od 3 minute.

Napomena br. 3 Moguæe je prekinuti Economode odbrojavanje tako što æete:

- Èotvoriti vrata, ili
- Okrenuti podešivaè snage, ili
- Okrenuti podešivaè težine, ili
- Pritisnuti tipku stop/ponišavanje, ili
- Pritisnuti tipku Start+30s

Napomena br. 4 Ako je gumb Stop/cancel pritisnut jednom nakon što je poèelo odbrojavanje za Economode, zaslon æe se odmah ugasiti.

Rad

VAŽNO

Pritiskanje tipke Stop/ponišavanje æe završiti odabrani ciklus kuhanja.

3. Kuhanje u mikrovalnoj peènici.

Gornji regulator snage koristi se za odabir razine snage mikrovalne peènice, a donji regulator vremena/težine koristi se za postavljanje željenog vremena kuhanja do 90 minuta.

Okrenite podešivaè vremena/težine za odabir vremena kuhanja u koracima kao što je prikazano u sljedećoj tablici:

izmeðu	koraka je
0 sek. ~ 5 min	15 sek.
5 min. ~ 10 min.	30 sek.
10 min. ~ 30 min.	1 min.
30 min. ~ 90 min.	5 min.

Odaberite razinu snage upotrebom podešivaèa snage.

Protisnite tipku start+30s.

Napomena: Razina snage i/ili vrijeme kuhanja se može promijeniti u bilo kojem trenutku za vrijeme kuhanja tako što æete promijeniti vrijeme ili podesiti snagu.

Napomena: Ako je za vrijeme kuhanja odabrana razina snage odmrzavanja, 180 æe se pojaviti na zaslonu (to je razina snage za odmrzavanje). Ako je odabrana pozicija brojaèa minuta, na zaslonu æe se pojaviti 0.00.

na primjer, za kuhanje 5 minuta pri snazi od 700 W:

1. Odaberite snagu od 700 W koristeći podešivaè snage
2. Okrenite podešivaè vremena/težine u smjeru kazaljke na satu dok se na zaslonu ne prikaže 05:00
3. Pritisnite tipku “start +30s”.

4. Pečenje s roštiljem.

Gornji podešivaè snage koristi se za odabir funkcije roštiljanja, a donji podešivaè vremena/težine

12 EMS21400 HR

koristi se za postavljanje željenog vremena kuhanja do 90 minuta.

Za podizanje razine hrane u pećnici koristite rešetku za roštilj koja stoji na okretnom tanjuru.

Okrenite podešivač vremena/težine za odabir vremena kuhanja u koracima kao što je prikazano u sljedećoj tablici:

između	koraka je
0 sek. ~ 5 min	15 sek.
5 min. ~ 10 min.	30 sek.
10 min. ~ 30 min.	1 min.
30 min. ~ 90 min.	5 min.

Odaberite funkciju roštilja uz pomoć podešivača snage.

Protisnite tipku start+30s.

Napomena: Podešivač roštilja i/ili vrijeme kuhanja se može promijeniti u bilo kojem trenutku za vrijeme kuhanja tako što ćete promijeniti vrijeme ili podesiti funkciju.

Napomena: Ako je za vrijeme kuhanja odabrana razina snage odmrzavanja, 180 će se pojaviti na zaslonu (to je razina snage za odmrzavanje). Ako je odabrana pozicija brojača minuta, na zaslonu će se pojaviti 0.00.

npr. za roštiljanje hrane 12 minuta:

1. Odaberite položaj roštilja koristeći podešivač snage
2. Okrenite podešivač vremena/težine u smjeru kazaljke na satu dok se na zaslonu ne prikaže 12:00
3. Pritisnite tipku "start +30s".

5. Pečenje pomoću kombinacije roštilja i mikrovalova.

Gornji podešivač snage koristi se za odabir roštilja i kombinirane funkcije mikrovalova, a donji podešivač vremena/težine koristi se za postavljanje željenog vremena kuhanja do 90 minuta. Postoje dva položaja kombinacije roštilja i mikrovalova: jedan s 240 vati snage mikrovalova i drugi s 450 vati snage mikrovalova. Za podizanje razine hrane u pećnici koristite rešetku za roštilj koja stoji na okretnom tanjuru.

Okrenite podešivač vremena/težine za odabir vremena kuhanja u koracima kao što je prikazano u sljedećoj tablici:

između	koraka je
0 sek. ~ 5 min	15 sek.
5 min. ~ 10 min.	30 sek.
10 min. ~ 30 min.	1 min.
30 min. ~ 90 min.	5 min.

Odaberite funkciju snage kombinacija mikrovalna/roštilj uz pomoć podešivača snage. Možete

odabrati roštilj s snagom mikrovalne od 240 watti ili roštilj i snagom mikrovalne od 450 watti

Protisnite tipku start+30s.

Napomena: Podešivač kombinacije mikrovalna/roštilj i/ili vrijeme kuhanja se može promijeniti u bilo kojem trenutku za vrijeme kuhanja tako što ćete promijeniti vrijeme ili podesiti funkciju.

Napomena: Ako je za vrijeme kuhanja odabrana razina snage odmrzavanja, 180 će se pojaviti na zaslonu (to je razina snage za odmrzavanje). Ako je odabrana pozicija brojača minuta, na zaslonu će se pojaviti 0.00.

npr. za pripremu hrane roštiljom i mikrovalovima (240 W) 12 minuta:

1. Podešivačem snage odaberite kombinaciju roštilja i 240 W mikrovalova.
2. Okrenite podešivač vremena/težine u smjeru kazaljke na satu dok se na zaslonu ne prikaže 12:00
3. Pritisnite tipku "start +30s".

NB. Hrana će se brže skuhati uporabom kombiniranog načina rada. Postavite odgovarajuće vrijeme kuhanja

Za kuhanje uporabom roštilja i 450 W mikrovalova slijedite jednak postupak nakon odabira dodatnog

kombiniranog načina kuhanja koristeći podešivač snage.

6. Funkcija "plus 30 sekundi"

1. Pritiskom na tipku start+30s dok je pećnica u „standby“ poziciji, npr kada se ne koristi i pokazuje se vrijeme, kuhanje u mikrovalnoj će se automatski pokrenuti pod snagom koja je odabrana u trajanju od 30 sekundi. Na zaslonu će se upaliti odgovarajući simbol.

Svakim dodatnim pritiskom ove tipke dodaje se 30 sekundi postojećem vremenu kuhanja. Maksimalno vrijeme pripreme koje se može unijeti je 90 minuta.

2. Tijekom kuhanja ili "vremenskog odležavanja", pritisak tipke start u bilo koje vrijeme produljiti će vrijeme kuhanja/odležavanja za 30 sekundi. Napomena: ova funkcija nije dostupna prilikom korištenja pećnice u automatskom načinu rada, npr. "automatsko odležavanje prema težini".

7. Automatsko odležavanje prema težini

1 Pomoću podešivača snage postavite razinu snage. Na zaslonu trepere simboli odležavanja, težine i "g"

2. Zaokrenite podešivaè vrijeme/težina u smjeru suprotnom od kazaljke na satu da biste odabrali težinu u gramima smrznute hrane koju želite odmrznuti. (izmeðu 2000 g i 100g). Simbol ruènog odmrzavanja æ se ugasi i simbol automatskog odmrzavanja i „g“ æ nastaviti treptati.

3. Pritisnite tipku “start +30s” za početak funkcije automatskog odleđivanja. Pećnica izračunava vrijeme odleđivanja i snagu koja je potrebna za savršeno odleđivanje namirnice. Na zaslonu se prikazuje preostalo vrijeme odleđivanja i simbol odleđivanja treperi.

Napomena 1: Pećnica će na polovici programa odleđivanja pauzirati kako bi vam omogućila okretanje/miješanje hrane za ravnomjernije odleđivanje.

Napomena 2: Za vrijeme automatskog odleđivanja razina snage odleđivanja ne može se mijenjati.

8. Odleđivanje prema vremenu.

1. Pomoću podešivača snage postavite razinu snage. Na zaslonu trepere simboli odleđivanja i “g”

2. Zaokrenite podešivaè vremena/težine u smjeru kazaljke na satu kako biste odabrali vrijeme odmrzavanja koje želite.

Simbol ruènog odmrzavanja æ se ugasi i simbol automatskog odmrzavanja i „g“ æ nastaviti treptati.

3. Pritisnite tipku “start +30s” za početak funkcije ruènog odleđivanja. Na zaslonu se prikazuje preostalo vrijeme odleđivanja i simbol ruènog odleđivanja treperi.

Napomena 1: Pećnica će na polovici programa odleđivanja pauzirati kako bi vam omogućila okretanje/miješanje hrane za ravnomjernije odleđivanje.

Napomena 2: Razina snage i vrijeme odleđivanja mogu se mijenjati tijekom programa odleđivanja, ali svaka promjena razine snage ne mora pružiti prihvatljive rezultate odleđivanja.

9. Kuhinjski tajmer

Vaša pećnica ima korisnu funkciju kuhinjskog tajmera za pomoć pri ostalim aktivnostima u kuhinji

1. Postavite kuhinjski tajmer (bez uporabe mikrovalova) koristeći podešivač snage. Na zaslonu treperi simbol zvona.

2. Okrećite u smjeru kazaljke na satu za odabir željenog vremena.

3. Pritisnite tipku “start +30s”.

Simbol zvona se uključuje

4. Tajmer æ početi odbrojavati.

5. Nakon isteka vremena pećnica æ se oglasiti s tri zvuèna signala.

Napomena 1: Prilikom uporabe ove funkcije ne stvara se

mikrovalna energija i ne rade svjetlo pećnice niti ventilator.

Poništavanje odabira funkcije tajmera æe otkazati trenutnu operaciju tajmera.

10. Roditeljska blokada

Pećnica se može održavati neupotrebljivom ako želite spriječiti neovlaštenu uporabu, npr. spriječiti da djeca koriste uređaj

U načinu rada u “stanju pripravnost” pritisnite i zadržite tipku “ponišavanje” na 5 sekunde. Oglašava se dugi “zvučni signal” koji naznačuje da je aktivirana roditeljska blokada i na zaslonu se uključuje simbol roditeljske blokade.

Pećnica se sad ne može koristiti, osim ako se isključi roditeljska blokada.

Za deaktiviranje “roditeljske blokade” pritisnite i zadržite tipku „ponišavanje” na 5 sekunde. Oglašava se dugi “zvučni signal” koji naznačuje da je deaktivirana roditeljska blokada i na zaslonu se isključuje simbol roditeljske blokade.

11. Funkcija okretnog tanjura

Vaša pećnica ima korisnu funkciju okretnog tanjura. Okretni tanjur uvijek se zaustavlja u položaju u kojem je započeo na početku ciklusa kuhanja. To omogućuje ispravan položaj posuda za kuhanje radi vađenja iz unutrašnjosti pećnice nakon kuhanja.

Napomena: Na kraju ciklusa kuhanja, pećnica se neæe ugaziti sve dok se okrugli tanjur nije vratio u originalnu poziciju.

12. Opće informacije i smjernice za korisnike

1. Pri svakom pritisku tipke oglašava se “zvučni signal” koji potvrđuje tu radnju.
2. Početak okretanja regulatora popraćen je “zvučnim signalom”.
3. Nakon što je odabran neki program za kuhanje, ako se ne započne kuhanje pritiskom na tipku u roku od 3 minute, doći æe do poništavanja, i pokazat æe se vrijeme ili æe pećnica prijeći u Economode.
4. Na kraju svakog ciklusa kuhanja pećnica se oglašava s tri “zvučna signala”.
5. Otvaranje vrata tijekom ciklusa kuhanja prekida rad pećnice. Za nastavak kuhanja potrebno je pritisnuti tipku “Start”

Održavanje i čišćenje

Pećnica uvijek mora biti čista. Ostaci prelijevanja ili prskanja hrane privući će mikrovalnu energiju koja će ih sagorjeti. Time se može smanjiti učinkovitost pećnice i prouzročiti neugodan miris.

Nemojte sami pokušavati izmijeniti, prilagoditi ili popraviti bilo koji dio pećnice.

Popravke smije vršiti samo kvalificirani serviser.

Prije čišćenje morate isključiti pećnicu ili izvući utikač iz mrežne utičnice.

Čišćenje pribora (okretni tanjur, postolje i rešetka za roštilj)

Izvadite ih iz pećnice i očistite blagim sredstvom za čišćenje. Pažljivo rukujte postoljem okretnog tanjura.

Unutrašnjost pećnice i okretni tanjur jako se griju; stoga ih nemojte dirati odmah nakon uporabe.

Čišćenje unutrašnjosti

Unutrašnjost pećnice uvijek mora biti čista. Odmah obrišite hranu koja se prelila ili poprskala. Naslage koje ostavite na stijenkama pećnice, brtvi na vratima i površini vrata apsorbirat će mikrovalnu energiju, smanjiti učinkovitost pećnice i možda oštetiti unutrašnjost pećnice. Za uklanjanje naslaga s dna pećnice koristite blago tekuće sredstvo za čišćenje, toplu vodu i mekanu, čistu krpu. Za bočne stijenke pećnice koristite samo mekanu, vlažnu krpu; blizu ventilacijskih otvora ne smijete koristiti nikakvu tekućinu.



Nikada nemojte koristiti abrazivna sredstva za čišćenje, komercijalna sredstva za čišćenje pećnice ili jastučice od čelične žice ni na jednom dijelu mikrovalne pećnice.

Za skidanje tvrdokornih mrlja stavite šalicu vode u mikrovalnu pećnicu i kuhajte 2 ili 3 minute.



Nikada nemojte skidati naslage s površina pećnice nožem ili nekim drugim priborom.

Za uklanjanje neugodnih mirisa iz unutrašnjosti pećnice zakuhajte šalicu vode s 2 žlice limuna 5 minuta.

Čišćenje brtvi na vratima

Odmah obrišite hranu koja se prelila ili poprskala. Naslage koje ostavite na brtvama vrata apsorbirat će mikrovalnu energiju, smanjiti učinkovitost pećnice i možda oštetiti unutrašnjost pećnice. Za uklanjanje naslaga s brtve na vratima koristite jedino blago tekuće sredstvo za čišćenje, toplu vodu i mekanu, čistu krpu.

Čišćenje pećnice izvana

dijelovima, nemojte dopustiti da voda uđe u ventilacijske otvore.

Pri čišćenju upravljačke ploče otvorite vrata pećnice. Time ćete spriječiti neželjeno uključivanje pećnice. Potrebno je očistiti vanjske površine mikrovalne pećnice blagim tekućim sredstvom za čišćenje i vodom te zatim isprati čistom vodom kako biste uklonili višak sredstva. Osušite mekanom krpom.

Možete koristiti i sredstva za čišćenje prozora u spreju ili sredstva za čišćenje kuhinje u spreju. Na vanjskim površinama pećnice nikada nemojte koristiti abrazivna sredstva za čišćenje, jastučice za ribanje ili agresivne kemikalije. Kako biste spriječili oštećenja na radnim

Tehnički podaci

Električni napon AC	230V / 50 Hz
Potrošnja energije	1250 W
Izlazna snaga mikrovalova	800 W
Snaga roštilja (kvarc)	1000 W
Mikrovalna frekvencija	2450 MHz
Dimenzije proizvoda (v x š x d)	287 mm x 485 mm x 422 mm
Zapremnina pećnice	21 litra
Težina	13,46 Kg



Postavljanje

1. Skinite sve reklamne naljepnice s vrata.
2. Pećnica se mora postaviti na ravnu i stabilnu površinu. Površina mora biti dovoljno snažna za opterećenje težinom pećnice (13,5 kg) i sadržaja u njoj. Kako bi se spriječilo stvaranje vibracija ili buke, pećnica mora biti u stabilnom položaju.
3. Držite pećnicu daleko od topline i vode. Izlaganje toplini i vodi može smanjiti učinkovitost pećnice i dovesti do neispravnosti u radu, stoga pećnicu instalirajte daleko od izvora topline i vode.
4. Nemojte začepiti ventilacijske otvore na vrhu i sa strane kućišta niti nemojte odlagati predmete na vrh pećnice. Ako su ventilacijski otvori začepljeni za vrijeme rada, pećnica bi se mogla prekomjerno zagrijati, a to može prouzročiti neispravan rad. Vrući zrak izlazi iz ventilacijskih otvora, stoga provjerite da ne budu začepljeni i da se zavjese ne nađu između pećnice i stražnjeg zida.
5. Smjestite pećnicu što dalje od radija i televizije. Ova je pećnica usklađena sa zahtjevima EU po pitanju suzbijanja radio smetnji, ali može doći do određenih smetnji ukoliko je postavite previše blizu radija ili televizije, stoga ih držite što je dalje moguće.

VAŽNO !

Stražnja ploča može postati vruća. Stavite mikrovalnu pećnicu blizu zida kako biste spriječili kontakt prilikom uporabe.



Pećnica se može postaviti gotovo bilo gdje u kuhinji. Pećnica se mora nalaziti na ravnoj i stabilnoj površini, a ventilacijski otvori i površina ispod pećnice ne smiju biti blokirani (za dobru ventilaciju).

Spajanje na električnu mrežu

Pećnica se isporučuje s kabelom za napajanje i utikačem za uzemljenu utičnicu od 230 V i 50 Hz.

Uzemljenje smanjuje rizik u slučaju kratkog spoja. Provjerite odgovara li napon pećnice naponu kućne mreže.



Ako je pećnica priključena u utičnicu pomoću produžnog kabela, provjerite je li kabel uzemljen.



Za ovaj se uređaj ne smije koristiti neuzemljeni izvor električne energije. Kontaktirajte električara ako niste sigurni glede električnog spajanja pećnice ili mogućnosti uzemljenja izvora napajanja.



Uređaj mora biti uzemljen. Ako ovaj uređaj ima nerastavljivi utikač neprikladan vašoj utičnici, treba ga odrezati i staviti odgovarajući utikač. Prilikom promjene osigurača u nerastavljivom utikaču, poklopac osigurača treba vratiti na mjesto. Ako se poklopac osigurača izgubi ili ošteti, utikač ne smijete koristiti sve dok ne dobijete zamjenu.

Električni spojevi



UPOZORENJE! OVAJ UREĐAJ MORA BITI UZEMLJEN.

Proizvođač otklanja bilo kakvu odgovornost u slučaju nepoštivanja navedenih mjera sigurnosti.

Ako utikač uređaja ne odgovara utičnici u vašem kućanstvu, obratite se serviseru.

Savjeti za zaštitu okoliša



Simbol na proizvodu ili na ambalaži označava da se s tim proizvodom ne smije postupati kao s otpadom iz kućanstva. Umjesto toga, predaje se na odgovarajuće mjesto za prikupljanje i reciklažu električnih i elektroničkih uređaja. Propisnim zbrinjavanjem ovog proizvoda pomoći ćete u sprječavanju potencijalnih

negativnih posljedica za okoliš i zdravlje ljudi, koje bi inače moglo prouzročiti neodgovarajuće rukovanje otpadom ovoga proizvoda. Detaljnije informacije o recikliranju ovog proizvoda možete dobiti od lokalnog gradskog ureda, službe za zbrinjavanje otpada iz kućanstava ili trgovine u kojoj ste kupili proizvod.

Jamstvo za Europu

Electrolux daje jamstvo za ovaj uređaj u svim državama navedenim u nastavku na razdoblje navedeno u jamstvu ili na odgovarajuće zakonski određeno razdoblje. Ako se preselite iz jedne u drugu od tih zemalja, jamstvo uređaja prenosi se u skladu sa slijedećim uvjetima: -

- Jamstvo uređaja počinje od datuma kada ste kupili uređaj, što možete dokazati važećim dokumentom koji potvrđuje kupnju, a koji je izdao prodavač uređaja.
- Jamstvo uređaja pokriva isto razdoblje i isti opseg što se tiče radova i dijelova kao što je slučaj i u vašoj zemlji boravišta za ovaj specifičan model ili raspon uređaja.

- Jamstvo uređaja je osobno i odnosi se na originalnog kupca uređaja i ne može se prenijeti na drugog korisnika.
- Uređaj se postavlja i koristi u skladu s uputama tvrtke Electrolux i koristi se isključivo u domaćinstvu, tj. ne koristi se u komercijalne svrhe.
- Uređaj se postavlja u skladu sa svim važećim propisima koji se na njega odnose u vašoj novoj državi boravišta.

Odredbe ovog Europskog jamstva ne utječu na bilo koje vaše pravo predviđeno zakonom.

Tartalomjegyzék

Biztonsági információk	2	Műszaki adatok	18
Tartozékok	4	Üzembe helyezés	19
Termékleírás	7	Környezetvédelmi információk	21
Az első használat előtt	9	Európai jótállás	21
Működés	11		
Ápolás és tisztítás	17		



Biztonsági információk

A beépített biztonsági reteszelő kapcsolók megakadályozzák, hogy a mikrohullámú sütő nyitott ajtó mellett működjön.

Ne hajtson végre módosításokat rajtuk, illetve ne próbálja meg nyitott ajtó mellett üzemeltetni a sütőt, mivel a nyitott sütő azt eredményezheti, hogy a mikrohullámú energiának lesz kitéve.

Ne hagyja, hogy kiömlött étel- vagy tisztítószer-maradványok halmozódjanak fel az ajtótömítés felületén. A tisztítási utasításokat lásd a Tisztítás és ápolás c. fejezetben.

Különösen fontos, hogy a sütő ajtaja megfelelően záródjon, és hogy a következő elemek sérülésmentesek legyenek: (1) ajtó (deformálódott), (2) zsanérok és zárnyelvek (törött vagy meglazult), (3) ajtótömítések és tömítőfelületek.



Figyelem! Ha az ajtó, a zsanérok/zárnyelvek vagy az ajtótömítések sérültek, a sütőt tilos használni mindaddig, amíg a szerviz kiképzett szakembere meg nem javította.



Figyelem! **A gyártó által kiképzett szervizszakemberek kivételével bárki számára veszélyes a sütőn javításokat vagy változtatásokat végrehajtani. Vegye fel a kapcsolatot a legközelebbi hivatalos szervizszolgáltatóval, ha a készüléket szervizelni kell.**

Soha ne távolítsa el a külső burkolatot, az ajtót vagy a kezelőlapot. Ha ezt tenné, rendkívül magas feszültségnek lehet kitéve.

A sütőt a jelen kézikönyvben található beszerelési előírásoknak megfelelően telepítse és helyezze el.

A készüléket csak a jelen kézikönyvekben ismertetett rendeltetésének megfelelő célra használja. Ne használjon korrózió vegyszereket a készülékben. Az ilyen típusú készülék kifejezetten élelmiszerek melegítésére, elkészítésére, illetve kiolvasztására lett kifejlesztve. A jelen készüléket nem ipari vagy laboratóriumi, sem pedig nem kereskedelmi használatra szánták, és az ilyen használat érvényteleníti a garanciát.

Ne üzemeltesse a sütőt üresen. Ha nincs jelen élelmiszer vagy víz, hogy elnyelje a mikrohullámú energiát, a magnetroncső károsodhat.

Ne tárolja ezt a készüléket kültéren. Ne használja ezt a készüléket víz közelében.

Ne próbálkozzon azzal, hogy ruhát vagy újságot szárít a mikrohullámú sütőben. Ezek meggyulladhatnak.

Ne használja a sütőteret tárolási célokra. Ne hagyjon papírtermékeket, sütőedényeket vagy élelmiszert a sütőtérben, amikor az nincs használatban.

A mikrohullámú sütő az ISM 2. csoportba sorolt berendezés, amelyben szándékosan kerül generálásra a rádiófrekvenciás energia, és az elektromágneses sugárzás formájában kerül felhasználásra anyagok kezeléséhez.

A jelen sütő egy B. osztályba sorolt berendezés, amely használatra alkalmas lakólétesítményekben és olyan létesítményekben, amelyek közvetlenül csatlakoznak olyan alacsony feszültségű áramszolgáltató hálózatokhoz, amelyek lakás céljára használt épületeket látnak el.

A mikrohullámú sütő nem helyezhető el konyhaszekrényben, hacsak nem történt meg a bevizsgálása konyhaszekrényben.



Figyelem! Ha füstöt észlel, kapcsolja ki vagy válassza le a hálózatról a készüléket, és tartsa az ajtót zárva, hogy elfojtsa az esetleges lángokat. Soha ne használjon vizet.



Figyelem! Csak olyan esetben hagyja, hogy gyermekek vagy fogyatékkal élő személyek használják felügyelet nélkül a

sütőt, ha megfelelő útmutatást kaptak, hogy a gyermek vagy a fogyatékkal élő személy biztonságos módon képes használni a sütőt, és megérti a helytelen használat veszélyeit.



Normális jelenség, ha az ajtó körül gőz szivárog ki, vagy ha pára jelenik meg az ajtón, sőt még az is, ha vízcseppek jelennek meg az ajtó alatt az ételkészítési ciklus alatt. Ez pusztán a meleg élelmiszerből származó páralecsapódás, és nem befolyásolja a sütő biztonságát. Az ajtónak nem feladata, hogy teljesen szigetelje a sütőteret.

Ne forgassa kézzel a forgótányért. Ez meghibásodást okozhat.

A szikraképződés a sütőben mikrohullámos üzemelés közben rendszerint fémedények használata miatt következik be. A folyamatos szikrázás azonban károsíthatja a készüléket. Állítsa le a programot, és ellenőrizze az edényt.

Figyelmet kell fordítani arra, hogy ne tömítse el a sütő tetején, hátlapján, oldalán és alján található szellőzőnyílásokat.



Figyelem! Ne használja ezt a sütőt kereskedelmi célokra. Ezt a sütőt kizárólag háztartási célú használatra készítették.
Kicsomagolás



A sütő kicsomagolásakor ellenőrizze, hogy nem sérült-e meg a termék. A sérülést vagy bármilyen hiányzó alkatrészt azonnal jelenteni kell a kereskedő felé.

4 EMS21400 H

Lehetséges, hogy a sütő, a sütő egyes részei vagy a tartozékok védőfóliába vannak becsomagolva. Ha így van, el kell távolítania ezt a fóliát a sütő használata előtt. Ne hagyja a csomagolóanyagot olyan helyen, ahol kisgyermekek játszhatnak vele. Ez veszélyes lehet.

Edényekkel kapcsolatos biztonság

A legtöbb üvegből, üvegkerámiából és hőálló üvegből készült edény kiválóan

Útmutató a sütőedényekhez és tartozékokhoz

Edények és tartozékok széles választéka használható a mikrohullámú sütőben való ételkészítésre. Az Ön biztonsága, valamint az edények és a sütő károsodásának megelőzése érdekében megfelelő edényeket válasszon minden ételkészítési módszerhez. Az alábbi felsorolás általános útmutatásként szolgál.

alkalmas a mikrohullámú sütőben való használatra. Bár a mikrohullámú energia nem melegíti fel a legtöbb üveg- vagy

kerámiaedényt, ezek az edények felforrósodhatnak a bennük lévő élelmiszertől származó hőátadás miatt. Az edények kivételekor sütőkesztyű használata ajánlott.

Anyagok	Edény	Üzem mód	
		Mikrohullám	Grillezés
Kerámia és üveg	Corning áruk	IGEN	IGEN
	Hőálló üvegáruk	IGEN*1	IGEN
	Üvegáruk fémdíszítéssel	NEM	NEM
	Ólomkristály	NEM	NEM
Porcelán	Fémdíszítés nélkül	IGEN	IGEN
Cserépedények* 2		IGEN	IGEN
Műanyag	Mikrohullámú sütő hőálló jelöléssel	IGEN	NEM
	Műanyag csomagolás	IGEN	NEM
Fém	Tepsi	NEM	IGEN
	Alufólia*3	IGEN	IGEN
Papír	Csészék, tányérok, törölközők	IGEN	NEM
	Viaszos papír	IGEN	NEM
Fa		NEM	NEM
Tartozékok	Grillrács	NEM	IGEN
	Forgótányér	IGEN	IGEN

IGEN: Használandó edények és tartozékok NEM: Kerülendő edények és tartozékok

*1 Csak ha nincs rajtuk fémszegély.

*2 Csak ha nem fémtartalmú mázzal van bevonva.

*3 Alufóliát csak árnyékolási célra használjon, túlzott használata szikraképződést okozhat.

A főzőedények alkalmasságának tesztelése

Ellenőrzéssel kell megbizonyosodni arról, hogy mely edények alkalmasak a mikrohullámú sütőben való használatra.

Helyezze a főzőedényt a mikrohullámú sütőbe egy vízzel félig telt pohárral együtt. Egy percre melegítse teljes teljesítménnyel. Ha a főzőedény felforrósodik, ne használja azt. Ha csak kissé melegszik fel, akkor az edény használható melegítésre, de főzésre vagy sütésre nem. Ha az edény szobahőmérsékletű, akkor alkalmas a mikrohullámos ételkészítésre.

Papírterítők, a viaszos papír, papírtörülközők, -tányérok, -csészek, kartonok, fagyasztási csomagoló és kartonpapírok kiválóan alkalmas edények. Mindig ügyeljen arra, hogy ezek az edények tartalmaznak élelmiszert, ami elnyeli az energiát, és így elkerüli a túlhevülés és meggyulladás lehetőségét.

Számos műanyag tányér, csésze, fagyasztási tárolódoboz és műanyag csomagolás használható a mikrohullámú sütőben. Kövesse a gyártó utasításait, amikor műanyag eszközöket használ a sütőben. Kerülje a műanyag edények használatát olyan élelmiszerek esetében, amelyeknek magas a zsiradék- vagy cukortartalma, mivel ezek az élelmiszerek magas hőmérsékletet érnek el, és megoldaszthatnak egyes műanyagokat.

Ne hagyja a sütőt felügyelet nélkül, és időről időre ellenőrizze, amikor a melegítést vagy az ételkészítést műanyag, papír- vagy más gyúlékony edények használatával végzi.

Ne használjon fémből készült vagy fémszegéllyel rendelkező edényeket a mikrohullámú sütőben, hacsak nem kifejezetten mikrohullámos használatra ajánlottak.

Szűkített nyílásokkal rendelkező tárolóeszközöket, például palackokat, ne

használjon a mikrohullámos ételkészítés során.

Legyen körültekintő, amikor eltávolítja a fedőt vagy fedelet az edényről, hogy megelőzze a gőz okozta égési sérüléseket.

Alufólia tárolóedények

A lapos alufólia tárolóedények biztonságosan használhatók az élelmiszerek melegítésére a mikrohullámú sütőben, amennyiben betartja a következő szabályokat:

1. Az alufólia tárolóedények nem lehetnek 3 cm-nél mélyebbek.
2. Fóliából készült fedők nem használhatók.
3. Az alufólia tárolóedényeknek legalább kétharmadig tele kell lenniük élelmiszerral. Üres edények soha sem használhatók.
4. Az alufólia edényeket egyedül kell a mikrohullámú sütőben használni, és azok nem érhetnek hozzá az oldalfalakhoz. Ha a sütőben fém forgótányér vagy sütőrács van, az alufólia tárolóedényt egy felfordított hőálló tányérra kell helyezni.
5. Az alufólia edények soha nem használhatók fel ismét a mikrohullámú sütőben.

Ha a mikrohullámú sütőt 15 percre vagy tovább használta, hagyja lehűlni, mielőtt ismét használná.

Használat közben a tárolóedény és a forgótányér nagyon felforrósodhat, legyen nagyon óvatos, amikor bármelyiket kiveszi a sütőből. Ajánlatos konyharuhát vagy sütőkesztyűt használni, amikor ezt teszi.

Ne feledje, hogy alufólia tárolóedények használatakor a melegítési vagy főzési idő hosszabb lehet, mint rendszerint szokott lenni, győződjön meg arról, hogy az étel elég forró-e, mielőtt felszolgálná.

Élelmiszerekkel kapcsolatos biztonság

Ne melegítsen konzervdobozban lévő élelmiszert a mikrohullámú sütőben. Mindig szedje ki az élelmiszert egy alkalmas edénybe.

Olajfürdőben való sütés nem végezhető mikrohullámú sütőben, mivel a zsiradék hőmérséklete nem kontrollálható, és ennek veszélyes helyzet lehet az eredménye.

Pattogatott kukorica készíthető a mikrohullámú sütőben, de csak kifejezetten az erre a célra készült speciális csomagolásban vagy edényben. Ennél az ételkészítési műveletnél mindig kell felügyeletről gondoskodni.

A nem porózus bőrrel vagy héjjal rendelkező élelmiszereket szurkálja meg, hogy megelőzze a gőz felhalmozódását és a szétduzzanást. Néhány példa azokra az élelmiszerekre, amelyeket meg kell szurkálni: alma, burgonya, csirkemáj és tojásssárgája.

A cumisüvegek vagy a bébiételes üvegek tartalmát össze kell keverni vagy rázni, és a hőmérsékletet ellenőrizni kell a fogyasztás előtt az égési sérülések elkerülése érdekében.



Figyelem! Folyadékok és más élelmiszerek nem melegíthetők lezárt tárolóedényekben, mivel felrobbanhatnak.



Figyelem! Italok mikrohullámos melegítése késleltetett kifutásos forrást eredményezhet, ezért óvatosan kell lejárni a tartóedény kezelésekor.



Figyelem! Amikor valamilyen folyadékot, pl. levest, szószot vagy italt melegít a mikrohullámú sütőben, akkor előfordulhat, hogy buborékképződés nélkül lépi túl a folyadék a forráspontot. Ez a forrásban levő folyadék hirtelen kicsordulását eredményezheti. Ennek a lehetőségnek a megelőzésére a következő lépéseket kell végrehajtani:

Kerülje az egyenes oldalú, keskeny nyakú edények használatát.

Ne melegítse túl az élelmiszert.

Keverje meg a folyadékot, mielőtt az edényt a sütőbe teszi, valamint a melegítési idő félidejében is.

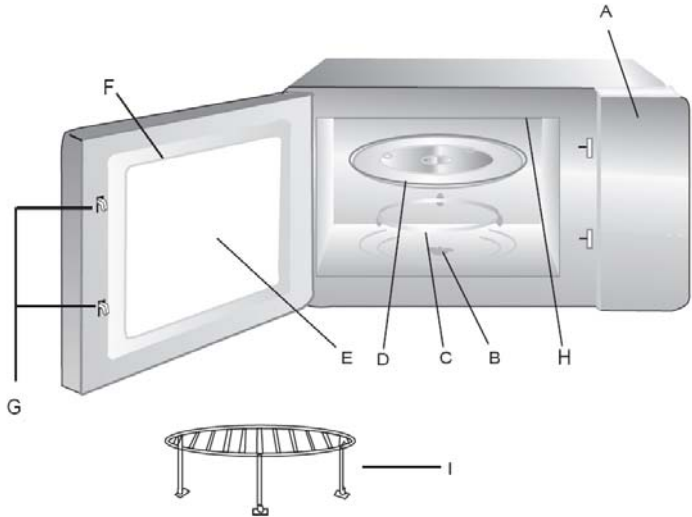
A melegítés után hagyja pihenni rövid ideig a folyadékot a sütőben, majd keverje meg ismét, mielőtt óvatosan kivenné az edényt.



Figyelem! Bizonyos termékek, mint egész tojások és lezárt edények (például lezárt befőttes üvegek) felrobbanhatnak, és nem melegíthetők ebben a sütőben. Esetenként a felütött tojások is felrobbanhatnak sütés közben. Mindig szurkálja meg a sárgáját, fedje le, és hagyjon egy perc pihentetési időt, mielőtt levonná a fedelet.

Termékleírás

A mikrohullámú
sütő
használat



A készülék részeinek elnevezése és funkciója

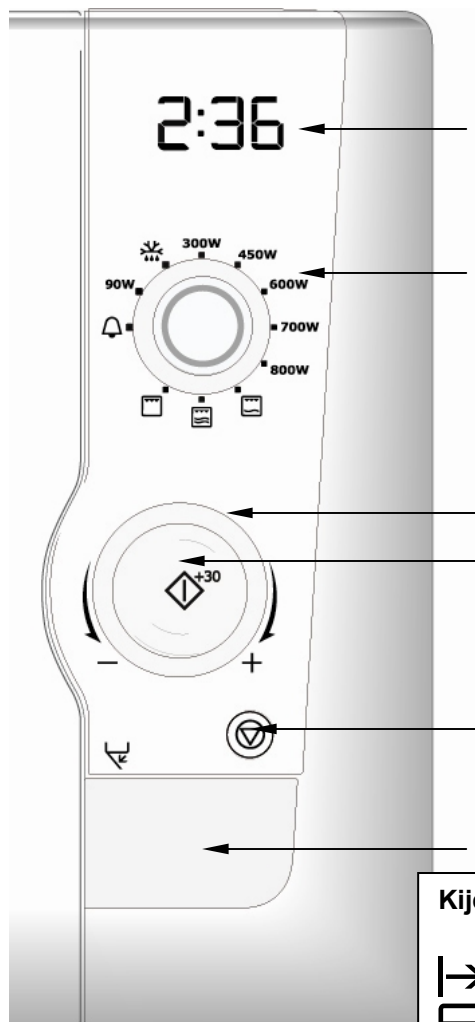
- A. Kezelőpanel
- B. Forgótányér hajtótengelye
- C. Forgótányértartó és görgős egység
Helyezze a mikrohullámú sütő aljára, hogy alátámassza a forgótányért
- D. Üveg forgótányér. A megfelelő edényben levő élelmiszert erre a tálcára kell elhelyezni a főzéshez. Ne használja a mikrohullámú sütőt forgótányér nélkül
- E. Figyelőablak. Főzés közben ezen az ablakon keresztül lehet ellenőrizni az ételt
- F. Sütőajtó és tömítés. Főzés közben a sütő ajtaja legyen csukva, a felületét pedig tisztán és ételmaradékoktól mentesen kell tartani
- G. Reteszelő kampók és biztonsági zárrendszer
- H. Grillezés
- I. Grillrács

A forgótányér behelyezése

1. Győződjön meg, hogy a forgótányér hajtótengelye a sütő alján levő lyukban található, és össze van illesztve a hajtómotor "D" tengelyével.
2. Helyezze be a forgótányértartó és görgős egységet úgy, hogy az központos legyen a hajtótengellyel.
3. Helyezze rá a forgótányért a forgótartó és görgős egységre, és óvatosan forgassa el, amíg az elhelyezkedik a hajtótengelyen.

Megjegyzés

- Soha ne helyezze be fejjel lefelé a forgótányért.
- A forgótányért, a tartót és a hajtótengelyt minden főzés közben használni kell.
- Az ételt és a tárolóedényeket mindig a forgótányérra kell helyezni.
- A forgótányér az óramutató járásával megegyező, és azzal ellentétes irányban is foroghat. Ez normális jelenség.



Kezelőpanel:

1. 1. Digitális kijelző
2. 2. Teljesítményválasztó
3. 3. Idő/tömeg választó
4. 4. Indítás + 30 mp. nyomógomb
5. 5. Állj / Megszakítás nyomógomb
6. 6. Ajtónyitó nyomógomb

Kijelzőn megjelenő szimbólumok



Indítás



Gyerekszár



Időzítő



funkció



Pontos idő



Gramm



Tömeg



Mikrohullám



Grillezés



Kombi



Kiolvasztás



Automatikus
kiolvasztás

Az első használat előtt

FONTOS

Ez a sütő „Economode” nevű energiatakarékos móddal rendelkezik.

1. megjegyzés Amikor a sütőt először csatlakoztatja az áramforráshoz, az alapértelmezett beállítás az „Economode”.

2. megjegyzés: Az „Economode” funkció kikapcsolja a terméket 3 perccel az egyes sütési ciklust követően, vagyis a készüléken nem jelenik meg digitális kijelzés. Ezáltal a készülék által felvett teljesítmény nullára csökken, amikor az használaton kívül van.

3. megjegyzés: Kiválaszthatja és bekapcsolhatja a pontos idő megjelenítését a kijelzőn. A „Pontos idő” kiválasztásakor az „Economode” beállítás kikapcsol.

FONTOS

Kiválaszthatja a következőket:

1. a „Pontos idő” lehetőséget.

VAGY

2. az „Economode” energiatakarékos szolgáltatást

NEM lehetséges egyszerre kiválasztani az „Economode” és a „Pontos idő” beállítást.

1. A "pontos idő" beállítása:

1. Nyissa ki az ajtót, és hagyja nyitva.

2. Tartsa lenyomva az "Indítás + 30mp." gombot 5 másodpercig.

3. A sütő hangjelzéssel jelzi, hogy belépett a „Pontos idő” beállítási módba, és a 12h felirat és az óra szimbólum villogni kezd a digitális kijelzőn.

4a. A pontos idő beállítása 12 órás kijelzési módban:

- forgassa el az idő/tömeg gombot az óra beállításához.

- nyomja meg az "indítás + 30mp." gombot. A beállított óra nyugtázásra kerül, és abbamarad a villogás, a perc számjegyek kezdenek villogni

- forgassa el az idő/tömeg gombot a perc beállításához

- nyomja meg az "indítás + 30mp." gombot. A beállított perc nyugtázásra kerül, és abbamarad a villogás. A kijelző a pontos időt mutatja, az óra és perc kijelzés közötti kettőspont villog, és az óra szimbólum folyamatosan világít.

4b. A pontos idő beállítása 24 órás kijelzési módban:

- nyomja meg újból az „indítás +30mp.” nyomógombot újból. a 24h felirat villog a kijelzőn.

- forgassa el az idő/tömeg gombot az óra beállításához.

- nyomja meg az "indítás + 30mp." gombot. A beállított óra nyugtázásra kerül, és abbamarad a villogás, a perc számjegyek kezdenek villogni

- forgassa el az idő/tömeg gombot a perc beállításához.
- nyomja meg az "indítás + 30mp." gombot. A beállított perc nyugtázásra kerül, és abbamarad a villogás. A kijelző a pontos időt mutatja, az óra és perc kijelzés közötti kettőspont villog.

1. megjegyzés Az élelmiszer eltávolítását követően az ajtó bezárásakor a kijelzőn a pontos idő látható.

2. megjegyzés Amennyiben a sütési ciklus során 3 alkalommal megnyomja az Állj/Megszakítás gombot, a kijelzőn megjelenik a pontos idő.

Az „Economode” funkció visszaállítása a pontos idő beállítását követően:

1. Nyissa ki az ajtót, és nyomja meg az „indítás +30mp.” gombot 5 másodpercig. A 12H villog a kijelzőn.
2. Nyomja meg az „indítás +30mp.” gombot újból. A 24H villog a kijelzőn.
3. Nyomja meg az „indítás +30mp.” gombot újból. Az Econ villog a kijelzőn.
4. Csukja be a készülék ajtaját. A sütő „Economode” módba lép, és elkezdődik a 3 perces visszaszámlálás.

Megjegyzés: Amennyiben az „Economode” visszaszámlálás elkezdését követően egyszer megnyomják az Állj/Megszakítás gombot, a kijelzőn elsötétül.

2. Energiatakarékos üzemmód

FONTOS

Az alábbi energiatakarékos szolgáltatás csak az „Economode” kiválasztásakor érhető el. Ez a szolgáltatás NEM használható kiválasztott „pontos idő” mellett.

- Amikor a sütő „Economode” módban van, és befejezte a kiválasztott sütési ciklust, a sütő kikapcsol.
- A kijelzőn megjelenik az előző sütési ciklus kiválasztott teljesítmény szintje.
- 3 perc eltelte után a sütő „Economode” módba lép, és további 3 perces visszaszámlálás kezdődik el.
- A kijelzőn megjelenik az „Econ” felirat, amelyet a 2.57, 2.56, 2.55 érték követ, majd ismét megjelenik az „Econ” felirat, amelyet a 2.51, 2.50, 2.49 érték követ, amíg le nem telik a 3 perc.
- Az „Economode” 3 perces visszaszámlálás befejezését követően a digitális kijelző elsötétül

1. megjegyzés Az élelmiszer eltávolítását követően az ajtó bezárásakor a kijelzőn az „Econ” felirat látható, és elkezdődik a 3 perces visszaszámlálás.

2. megjegyzés Amennyiben a sütési ciklus során 3 alkalommal megnyomja a Állj/Megszakítás gombot, a kijelzőn megjelenik az

„Econ” felirat, és a 3 perces visszaszámlálás elkezdődik.

3. megjegyzés Az „Economode” visszaszámlálást a következők szakítják meg:

- Az ajtó kinyitása vagy
- A teljesítménykapcsoló elforgatása vagy
- Az időzítés kapcsoló elforgatása vagy
- Az Állj/Megszakítás gomb megnyomása vagy
- Az Állj/Megszakítás nyomógomb megnyomása

4. megjegyzés Amennyiben az „Economode” visszaszámlálás elkezdését követően egyszer megnyomják az Állj/Megszakítás gombot, a kijelző elsötétül.

Működés

FONTOS

Az Állj/Megszakítás nyomógomb megnyomásával leállítja a kiválasztott sütési ciklust.

3. Főzés mikrohullámmal.

A felső teljesítményválasztó gombbal választható ki a mikrohullámú teljesítményszint, az alsó idő/tömeg választó gombbal pedig beállítható a kívánt főzési idő (legfeljebb 90 perc).

Fordítsa el az idő/tömeg választó gombot a főzési idő beállításához, és vegye figyelembe az alábbi

táblázatban található időtartamokat:

Időtartam	Lépésköz
0 mp - 5 perc	15 mp
5 perc - 10 perc	30 mp
10 perc - 30 perc	1 perc
30 perc - 90 perc	5 perc

Válassza ki a teljesítmény szintet a teljesítménykiválasztó kapcsoló használatával.

Nyomja meg az Indítás+30 mp. nyomógombot.

Megjegyzés: a teljesítmény szint és/vagy a sütési idő a sütési folyamat során bármikor kiválasztható az idő- vagy a teljesítmény-beállítás módosításával.

Megjegyzés: Amennyiben a sütés során a kiolvasztás funkciót választja ki, a kijelzőn megjelenik a 180 érték. Ez a kiolvasztási teljesítmény szint értéke. Amennyiben kiválasztja a perc időzítő pozíciót, a kijelzőn a 0.00 felirat.

pl. 5 perces főzéshez 700 watt teljesítményen:

1. Válassza a 700 W-os teljesítményszintet a teljesítményválasztóval
2. Forgassa el az idő/tömeg választó gombot az óramutató járásával megegyező irányba, amíg a kijelzőn 5:00 jelenik meg

12 EMS21400 H

3. Nyomja meg az "indítás + 30mp." gombot

4. Sütés a grill használatával.

A felső teljesítményválasztó gombbal választható ki a grill funkció, az alsó idő/tömeg választó gombbal pedig beállítható a kívánt sütési idő (legfeljebb 90 perc).

Az étel megemelése érdekében helyezze a grillrácsot a forgótányérra

Az idő/tömeg választó gombbal állítsa be a sütési időt az alábbi táblázat figyelembevételével:

Időtartam	Lépésköz
0 mp - 5 perc	15 mp
5 perc - 10 perc	30 mp
10 perc - 30 perc	1 perc
30 perc - 90 perc	5 perc

Válassza ki a grill funkciót a teljesítmény-kiválasztó gombbal.

Nyomja meg az Indítás+30 mp. nyomógombot.

Megjegyzés: a grill kiválasztó és/vagy a sütési idő a sütési folyamat során bármikor kiválasztható az idő- vagy a funkcióbeállítás módosításával.

Megjegyzés: Amennyiben a sütés során a kiolvasztás funkciót választja ki, a kijelzőn megjelenik a 180 érték. Ez a kiolvasztási teljesítmény szint értéke. Amennyiben kiválasztja a perc

időzítő pozíciót, a kijelzőn a 0.00 felirat.

pl. az étel 12 percre történő grillezéséhez:

1. Válassza ki a grill funkciót a teljesítményválasztóval
2. Forgassa el az idő/tömeg választó gombot jobbra, amíg a kijelzőn 12:00 jelenik meg
3. Nyomja meg az "Indítás + 30 mp." gombot

5. Sütés grill és mikrohullám kombinálásával.

A felső teljesítményválasztó gombbal választható ki a kombinált grill és mikrohullám funkció, az alsó idő/tömeg választó gombbal pedig beállítható a kívánt sütési idő (legfeljebb 90 perc). Két kombinált grill és mikrohullám beállítás választható: az egyik 240 W-os mikrohullámú teljesítménnyel, a másik pedig 450 W-os mikrohullámú teljesítménnyel.

Az étel megemelése érdekében helyezze a grillrácsot a forgótányérra

Fordítsa el az idő/tömeg választó gombot a sütési idő beállításához, és vegye figyelembe az alábbi táblázatban található időközöket:

Időtartam	Lépésköz
0 mp - 5 perc	15 mp
5 perc - 10 perc	30 mp
10 perc - 30 perc	1 perc
30 perc - 90 perc	5 perc

Válassza ki a mikrohullámú teljesítményt/grill kombi funkciót a teljesítménykiválasztó kapcsoló használatával. A grillt 240 wattos mikrohullámmal vagy 450 wattos mikrohullámmal választhatja ki.

Nyomja meg az Indítás+30 mp. nyomógombot.

Megjegyzés: a mikrohullám/grill kombi kiválasztó és/vagy a sütési idő a sütési folyamat során bármikor kiválasztható az idő- vagy a funkcióbeállítás módosításával.

Megjegyzés: Amennyiben a sütés során a kiolvasztás funkciót választja ki, a kijelzőn megjelenik a 180 érték. Ez a kiolvasztási teljesítmény szint értéke. Amennyiben kiválasztja a perc időzítő pozíciót, a kijelzőn a 0.00 felirat.

pl. az étel 12 percre történő grillezéséhez mikrohullámmal (240 W) kombinálva:

1. Válassza ki a kombinált grill funkciót 240 W mikrohullámmal a teljesítményválasztóval
2. Forgassa el az idő/tömeg választó gombot jobbra, amíg a kijelzőn 12:00 jelenik meg
3. Nyomja meg az "Indítás + 30 mp." gombot

Megjegyzés Az étel sokkal hamarabb elkészül kombinált üzemmódban. Ennek megfelelően állítsa be a sütési időket.

Grill és 450 W mikrohullámú sütéshez kövesse ugyanezt az eljárást, miután a teljesítményválasztóval kiválasztotta ezt az alternatív kombinált üzemmódot.

6. A "plusz 30 másodperc" funkció

1. Ha megnyomja az „indítás+30 mp.” nyomógombot, amikor a sütő készenléti üzemmódban van, vagyis amikor nincs használatban, és a pontos idő látható a kijelzőn, a mikrohullámos sütés/melegítés automatikusan elindul 30 percre a kiválasztott teljesítményen. A megfelelő szimbólum megjelenik a kijelzőn.

Ennek a gombnak minden további megnyomása 30 másodpercet ad hozzá az aktuális főzési időhöz. A beállítható maximális főzési idő 90 perc.

2. Mikrohullámú főzés vagy a "kiolvasztás idő szerint" funkció használata közben az indítás gomb megnyomása 30 másodperccel megnöveli a főzési/kiolvasztási időt. **Megjegyzés:** Ez a funkció nem áll rendelkezésre, amikor a sütőt automatikus üzemmódban használja, mint például az "automatikus kiolvasztás tömeg szerint".

7. Automatikus kiolvasztás tömeg szerint

1. Válassza a kiolvasztási teljesítményszintet a teljesítményválasztóval. A kiolvasztás, a tömeg és a "g" szimbólumok villognak a kijelzőn
2. Az idő/tömeg kiválasztó elforgatásával az óramutató járásával ellentétes irányba, válassza ki a kiolvasztásra kerülő élelmiszer fagyasztott súlyát grammban (100 g és 2000 g között). A kézi kiolvasztás szimbólum kikapcsol, és az automatikus kiolvasztás szimbólum és a „g” jelzés továbbra is villog.
3. Nyomja meg az "indítás + 30mp." gombot az automatikus kiolvasztási funkció elindításához. A sütő kiszámítja a kiolvasztási időt és a teljesítményszintet, ami az étel tökéletes kiolvasztásához szükséges. A kijelzőn a hátralévő kiolvasztási idő és az automatikus kiolvasztás szimbólum jelenik meg.

1. megjegyzés A kiolvasztási program félidejében a készülék kikapcsol, hogy lehetővé tegye az étel megfordítását/megkeverését a kiolvasztás megkönnyítése érdekében.

2. megjegyzés Az automatikus kiolvasztási ciklus alatt a teljesítményszint és a kiolvasztási idő nem módosítható.

8. Kiolvasztás idő szerint.

1. Válassza ki a kiolvasztási teljesítményszintet a teljesítményválasztóval. A kiolvasztás szimbólum és a "g" villog a kijelzőn
2. A szükséges kiolvasztási idő kiválasztásához forgassa el az Idő/tömeg kiválasztót az óramutató járásával megegyező irányba. A kézi kiolvasztás szimbólum továbbra is villog, és az automatikus kiolvasztás szimbólum és a „g” jelzés kikapcsol.
3. Nyomja meg az "indítás + 30mp." gombot a kézi kiolvasztási funkció elindításához. A kijelzőn a hátralévő kiolvasztási idő és a kézi kiolvasztás szimbólum jelenik meg.

1. megjegyzés A kiolvasztási program félidejében a készülék kikapcsol, hogy lehetővé tegye az étel megfordítását/megkeverését a kiolvasztás megkönnyítése érdekében.

2. megjegyzés: A teljesítményszint és a kiolvasztási idő módosítható a kiolvasztási ciklus ideje alatt, azonban a teljesítményszint módosítása nem megfelelő kiolvasztási eredményt okozhat.

9. Konyhai időzítő

Készüléke egy praktikus konyhai időzítő funkcióval rendelkezik, mely egyéb konyhai tevékenységek esetén hasznos

1. A teljesítményválasztóval állítsa be a konyhai időzítő funkciót (nullára állított mikrohullámú teljesítményszint). Egy harang szimbólum villog a kijelzőn.
2. Forgassa el a beállítógombot a kívánt időtartam kiválasztásához.
3. Nyomja meg az "indítás + 30mp." gombot. A harang szimbólum megjelenik
4. A visszaszámláló elkezd a visszaszámlálást.
5. Az eltelt idő végén a sütő három hangjelzést hallat.

1. megjegyzés: Ebben az üzemmódban nincs mikrohullámú energia, és a sütőlámpa, illetve a hűtőventillátor nem kapcsol be.

A perc időzítő kiválasztásának megszüntetésével visszavonja az aktuális időzítő működését.

10. Gyermezkár.

A sütő kezelőszervei zárolhatók, amennyiben meg szeretné akadályozni a jogosulatlan használatot (pl. azt, hogy gyermekek használják a készüléket).

Készenléti üzemmódban tartsa nyomva a megszakítás gombot 5 másodpercig. Egy hosszú sípjel hallható, ami jelzi, hogy a

gyermezkár bekapcsolása megtörtént, és a gyermezkár szimbólum világít a kijelzőn.

A készülék a gyermezkár funkció kikapcsolásáig nem használható:

A "gyermezkár" üzemmódból való kilépéshez tartsa nyomva a megszakítás gombot 5 másodpercig. Egy hosszú sípjel hallható, ami jelzi, hogy a gyermezkár kikapcsolása megtörtént, és a gyermezkár szimbólum kialszik a kijelzőn.

11. Forgótányér visszaállító funkció.

Készüléke egy praktikus forgótányér visszaállító funkcióval rendelkezik. A forgótányér mindig ugyanabban a pozícióban áll meg, amelyikből elindult a főzési ciklus elején. Ez lehetővé teszi, hogy a főzőedények mindig a megfelelő pozícióban álljanak meg a főzés befejezésekor.

Megjegyzés: a sütési ciklus végén a sütő mindaddig nem kapcsol ki, amíg a forgó tányér vissza nem tért az eredeti állásába.

12. Általános információk és felhasználói útmutatások.

1. Minden alkalommal, amikor megnyom egy gombot, sípjel hallható a művelet visszaigazolásként.

2. A kezelőgomb első elforgatásakor egy sípjel hallható.

3. Miután beállított bármilyen sütési programot, amennyiben elmulasztja elindítani a sütést az Indítás gomb megnyomásával 3 percen belül, az a program törlését eredményezi, és a "pontos idő" jelenik meg a kijelzőn, vagy a sütő 'Economode' üzemmódba lép.

4. Minden főzési ciklus befejezésekor a sütő három szjelzést ad.

5. A főzési ciklus közben az ajtó kinyitása leállítja a sütő működését.

A főzés folytatásához meg kell nyomni az indítás gombot

Ápolás és tisztítás

A sütőt mindig tisztán kell tartani. A kiömlésekből vagy kifröccsenésekből származó ételmaradékok elvonják a mikrohullámos energiát, és ennek eredményeként megégnek. Ez csökkenti a sütő hatékonyságát, és rossz szagok képződését okozhatja.

Ne próbálja meg állítgatni a sütő semmilyen részét, illetve ne végezzen azokon semmilyen módosítást vagy javítást.

A javításokat kizárólag szakképzett szervizműszerész végezheti.

A tisztítás előtt győződjön meg arról, hogy a sütő ki van kapcsolva, illetve le van választva az áramforrásról.

Tartozékok tisztítása (forgótányér, tartó és grillrács)

A tartozékokat enyhe mosogatószerrel tisztítsa, miután kivette azokat a sütőtérből. A forgótányértartóval óvatosan kell bánni.

A sütő belseje és a forgótányér nagyon felforrósodik, ezért ne érintse meg ezeket közvetlenül használat után.

A készülék belsejének tisztítása

Mindig tartsa tisztán a sütő belsejét. Azonnal törölje le a kiömlött vagy kifröccsent ételeket. A sütő falain, az ajtótomítéseken és az ajtó felületén felhalmozódni hagyott lerakódások magukba szívják a mikrohullámos energiát, csökkentik a sütő hatékonyságát, és károsíthatják a sütő belsejét. A sütő aljáról a lerakódások eltávolításához használjon enyhe, folyékony mosogatószert, meleg vizet és puha tiszta törülőruhát. A sütő oldalán csak puha nedves ruhát használjon, ne használjon folyadékot a szellőzőnyílások közelében.



Soha ne használjon súrolószereket, kereskedelmi sütőtisztítókat vagy acélgyapot súrolópárnát a mikrohullámú sütő semmilyen részén.

A nehezen eltávolítható lerakódások fellazításához forraljon egy csésze vizet a mikrohullámú sütőben 2-3 percig.



Soha ne használjon kést vagy bármilyen szerszámot a lerakódásoknak a sütő felületeiről való eltávolításához.

A sütő belsejéből a szagok eltávolításához forraljon egy csésze vizet 2 evőkanál citromlével 5 percig.

Az ajtótomítések tisztítása

Azonnal törölje le a kiömlött vagy kifröccsent ételeket. Az ajtótomítéseken felhalmozódni hagyott lerakódások magukba szívják a mikrohullámos energiát, csökkentik a sütő hatékonyságát, és károsíthatják a sütő belsejét. Az ajtótomítésekről a lerakódások eltávolításához csak enyhe, folyékony mosogatószert, meleg vizet és puha tiszta törülőruhát használhat.

18 EMS21400 H

A készülék külsejének tisztítása

A kezelőlap tisztításakor nyissa ki a sütő ajtaját. Ez megakadályozza, hogy véletlenül bekapcsolja a sütőt. A sütő külső felületeit enyhe folyékony mosogatószerrel és vízzel tisztítsa, majd törölje át tiszta vízzel, hogy eltávolítsa a felesleges mosogatószeret. Puha törülköhával törölje szárazra.

Ablaktisztító spray vagy többcélú konyhai tisztítóspray is használható. Soha ne használjon súrolószereket, súrolószivacsot vagy erős vegyszereket a sütő külső felületein. Hogy megelőzze a

működő alkatrészek károsodását, ne hagyja, hogy víz szivároгjon be a szellőzőnyílásokon.

Műszaki adatok

Hálózati váltóáram	230V / 50 Hz
Teljesítményfelvétel	1250 W
Mikrohullámú kimenő teljesítmény	800 W
Grill teljesítmény (kvarc)	1000 W
Mikrohullámú frekvencia	2450 MHz
A készülék méretei (ma x szé x mé)	287 mm x 485 mm x 422 mm
Sütő űrtartalma	21 liter
Tömeg	13,46 kg



Üzembe helyezés

1. Távolítsa el a reklámcímkét az ajtóról.
2. A sütőt sima, vízszintes felületen kell üzembe helyezni. A felületnek elég erősnek kell lennie ahhoz, hogy biztonságosan megtartsa a sütőt (13,5 kg) és tartalma súlyát. A vibráció- vagy zajkeltés lehetőségének megelőzése érdekében a sütőnek stabil helyzetben kell lennie.
3. A sütőt tartsa távol a hőforrásoktól és a víztől. Amennyiben hőnek vagy víznek van kitéve, ez csökkentheti a hatékonyságot, és meghibásodásához vezethet, ezért ügyeljen arra, hogy a sütőt hőforrásoktól és víztől távol helyezze üzembe.
4. Ne gátolja a készülékház tetején és oldalain lévő szellőzőnyílásokat, és ne tegyen semmilyen tárgyat a sütő tetejére. Ha a szellőzőnyílásokat elzárja működés közben, a sütő túlmelegedhet, és az meghibásodáshoz vezethet. A nyílásokon forró levegő távozik, tehát ügyeljen arra, hogy ne dugítsa el azokat, illetve ne hagyja, hogy függöny kerüljön a sütő és a hátsó fal közé.
5. A sütőt olyan messze helyezze el a rádió- és tv-készülékektől, amennyire lehetséges. Ez a sütő megfelel a rádió-interferencia elnyomására vonatkozó EGK-követelményeknek, de bizonyos interferencia felléphet, ha a sütőt túl közel helyezik egy rádió- vagy tv-készülékhez, tehát tartsa ezeket a lehető legtávolabb.

FONTOS !

A hátsó panel felforrósodhat. Győződjön meg róla, hogy a mikrohullámú sütőt közel rakta-e a falhoz annak érdekében, hogy elkerülje a panellel való érintkezést a használat során.



A sütő csaknem bárhova elhelyezhető a konyhában. Ügyeljen arra, hogy a sütőt egy sima, vízszintes felületre helyezze, és hogy a szellőzőnyílások, valamint a sütő alatti felület ne legyenek eltömítve (a megfelelő szellőzés érdekében).

Csatlakoztatás a táphálózatra

A sütő leszállítása hálózati kábellel és dugasszal történik, amely 230 V-os, 50 Hz-es földelt fali aljzathoz alkalmas.

A földelés minimalizálja annak a kockázatát, hogy rövidzárlat történik. Ellenőrizze, hogy a sütő feszültségértéke megfelel-e a táphálózatnak.



Ha a sütőt az aljzathoz hosszabbító használatával csatlakoztatja, győződjön meg arról, hogy a hosszabbító kábel földelt.



Ezt a készüléket tilos nem földelt áramforráshoz csatlakoztatni.

Forduljon villanyszerelőhöz, ha bizonytalan a sütő elektromos

csatlakoztatását vagy az áramforrás földelésének meglétét illetően.



A készüléket kötelező földelni. Ha a készülék olyan nem újrahuzalozható dugasszal van felszerelve, amely nem megfelelő az Önnél lévő aljzatokba, a dugaszt le kell vágni, és egy megfelelő dugaszt kell felszerelni. Ha szükségessé válik a biztosíték cseréje egy nem újrahuzalozható dugaszban, a biztosítékfedelet vissza kell szerelni. Ha a biztosítékfedél elveszik vagy megsérül, a dugaszt tilos használni, amíg a pótlás meg nem történik.

Elektromos csatlakoztatás



FIGYELMEZTETÉS! A KÉSZÜLÉKET KÖTELEZŐ FÖLDELNI.

A gyártó minden felelősséget elhárít, amennyiben ezt a biztonsági előírást nem tartották be.

Amennyiben a készülékre szerelt csatlakozódugasz nem megfelelő a fali aljzatba, kérjük, vegye fel a kapcsolatot a szervizzel.

Környezetvédelmi információk

A terméken vagy a csomagoláson



található a szimbólum azt jelzi, hogy a termék nem kezelhető háztartási hulladékként. Ennek megfelelően el kell szállítani az elektromos és elektronikus berendezések újrahasznosítási gyűjtőtelepére. Annak biztosításával, hogy a termék hulladékként történő elhelyezése megfelelően történik, Ön

segíthet megelőzni a környezetre és az emberi egészségre gyakorolt potenciális negatív hatást, amit a termék nem megfelelő hulladékként történő kezelése idézhet elő. A termék újrahasznosítására vonatkozó részletesebb információt a helyi önkormányzatnál, a háztartási hulladékéltelhelyezési szolgálatnál vagy abban a boltban kaphat, ahol a terméket vásárolta.

Európai jótállás

A jelen készülékre az Electrolux az alábbiakban felsorolt országok mindegyikében a készülék garancialevelében, vagy egyébként a törvényben megszabott időtartamra vállal jótállást. Amennyiben a vásárló az alábbiakban felsorolt országok közül valamelyik másik országba települ át, az alábbi követelmények teljesítése esetén a készülékre vonatkozó jótállás szintén áttelephető: -

- A készülékre vállalt jótállás a készülék eredeti vásárlásának napjával kezdődik, melyet a vásárló a készülék eladója által kiadott érvényes, vásárlást igazoló okmány bemutatásával tud igazolni.
- A készülékre vállalt jótállás ugyanolyan időtartamra érvényes, és ugyanolyan mértékben terjed ki a munkadíjra és alkatrészekre, mint a vásárló új lakóhelye

szerinti országban az adott modellre vagy termékféleségre érvényben lévő jótállás.

- A készülékre vállalt jótállás személyesen a készülék eredeti vásárlójához kötődik, másik felhasználóra nem ruházható át.
- A készülék üzembe helyezése és használata az Electrolux által kiadott utasításoknak megfelelően történt, és kizárólag háztartásban használták, kereskedelmi célokra nem.
- A készüléket az új lakóhely szerinti országban hatályos összes vonatkozó előírásnak megfelelően helyezték üzembe.

A jelen Európai Jótállás rendelkezései az Ön törvény által biztosított vásárlói jogait nem érintik.

		
Albania	+35 5 4 261 450	Rr. Pjeter Bogdani Nr. 7 Tirane
Belgique/België/Belgien	+32 2 363 04 44	Bergensesteenweg 719, 1502 Lembeek
Česká republika	+420 2 61 12 61 12	Budějovická 3, Praha 4, 140 21
Danmark	+45 70 11 74 00	Strevelinsvej 38-40 7000 Fredericia
Deutschland	+49 180 32 26 622	Muggenhofer Str. 135, 90429 Nürnberg
Eesti	+37 2 66 50 030	Pärnu mnt. 153, 11624 Tallinn
España	+34 902 11 63 88	Carretera M-300, Km. 29,900 Alcalá de Henares Madrid
France	www.electrolux.fr	
Great Britain	+44 8705 929 929	Addington Way, Luton, Bedfordshire LU4 9QQ
Hellas	+30 23 10 56 19 70	4, Limnou Str., 54627 Thessaloniki
Hrvatska	+385 1 63 23 338	Slavonska avenija 3, 10000 Zagreb
Ireland	+353 1 40 90 753	Long Mile Road Dublin 12
Italia	+39 (0) 434 558500	C.so Lino Zanussi, 26 - 33080 Porcia (PN)
Latvija	+37 17 84 59 34	Kr. Barona iela 130/2, LV-1012, Riga
Lietuva	+370 5 278 06 03	Ozo 10a, LT-08200 Vilnius

		
Luxembourg	+352 42 431 301	Rue de Bitbourg, 7, L-1273 Hamm
Magyarország	+36 1 252 1773	H-1142 Budapest XIV, Erzsébet királyné útja 87
Nederland	+31 17 24 68 300	Vennootsweg 1, 2404 CG - Alphen aan den Rijn
Norge	+47 81 5 30 222	Risløkkvn. 2 , 0508 Oslo
Österreich	+43 18 66 400	Herziggasse 9, 1230 Wien
Polska	+48 22 43 47 300	ul. Kolejowa 5/7, Warszawa
Portugal	+35 12 14 40 39 39	Quinta da Fonte - Edificio Gonçalves Zarco - Q 35 - 2774-518 Paço de Arcos
Romania	+40 21 451 20 30	Str. Garii Progresului 2, S4, 040671 RO
Schweiz - Suisse - Svizzera	+41 62 88 99 111	Industriestrasse 10, CH-5506 Mägenwil
Slovenija	+38 61 24 25 731	Gerbičeva ulica 98, 1000 Ljubljana
Slovensko	+421 2 43 33 43 22	Electrolux Slovakia s.r.o., Electrolux Domáce spotrebiče SK, Seberiniho 1, 821 03 Bratislava
Suomi	www.electrolux.fi	
Sverige	+46 (0)771 76 76 76	Electrolux Service, S:t Göransgatan 143, S-105 45 Stockholm
Türkiye	+90 21 22 93 10 25	Tarlabası caddesi no : 35 Taksim İstanbul



Р о с с и я



+7 495 937 7837



129090 Москва,
Олимпийский
проспект, 16,
БЦ "Олимпик"

M8 Book 2 iss 2 13 May 2010

Languages : BG-CS-PL-RO-SK-SL-HR-HU