

**Vážený kliente!**

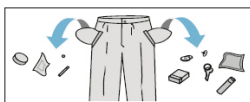
Zkrácený návod k obsluze tvoří přílohu k návodu k obsluze pračky. Před používáním výrobku se důkladně seznámte s jeho návodem, zejména s poznámkami a pokyny týkajícími se bezpečného používání výrobku.

Před připojením pračky do síťové zásuvky odstraňte přepravní pojistky a pračku vyrovnajte do roviny. Pračku zapněte teprve po její správné instalaci.

Jemné a syntetické látky a vlnu perte pouze v programech,

kteří jsou pro ně určeny. Náplň výše uvedených látek v množství ne větším, než je doporučeno v tabulce (viz str. 2).

Správná obsluha pračky prodlužuje její životnost, proto pamatujte, aby těsnění bubny bylo suché (po praní nezavírejte úplně dvířka). Pračku čistěte jemnými čistícími přípravky, nedrhňte brusnými prostředky.

**1 Příprava k praní**

- Vyprázdněte kapsy.
- Zapněte zipy.
- Drobné věci vložte do pračičího pytlíku.
- Otevřete dvířka pračky stisknutím úchytu z vnitřní strany.
- Vložte rozříděné prádlo do pračky:
  - bavlna – zcela plný bubn.
  - syntetika – max. 1/2 bubnu.
  - hedvábní, vlna – max. 1/3 bubnu.
- Zavřete dvířka, přitlačte dvířka ke krytu.

**2 Dávkování pracích prostředků**

- Otevřete násypku na prací prostředky zatažením za úchyt.
- Nasypte nebo nalijte prací prostředek v množství doporučeném výrobcem pračičího prostředku do příslušné přihrádky.
- Nalijte aviváž – (např. změkčovač), vyberte přihrádku na prací prostředky.
  - II Přihrádka na prostředek pro ZÁKLADNÍ PRANÍ.
  - ⊗ Přihrádka na změkčující přípravek a jiné speciální tekuté přípravky.
  - I Přihrádka na prostředek pro PŘEDPÍRKU.

**3 Výběr pracího programu**

- Otočný programátor nastavte v souladu s požadovaným programem.
- Přizpůsobte program svým potřebám – můžete měnit teplotu, rychlost odstředování nebo zapnout dodatečné funkce.
- Vyberte dodatečné funkce – popsané v „Tabulce programů“ (viz str. 2).

**4 Start praní**

- Zavřete okénko dvířek pračky.
- Knoflík programátoru otočte na vybraný program (viz str. 2).
- Vyberte dodatečné funkce nebo změňte parametry praní – podle potřeb.
- Pak stiskněte tlačítko START/PAUZA.

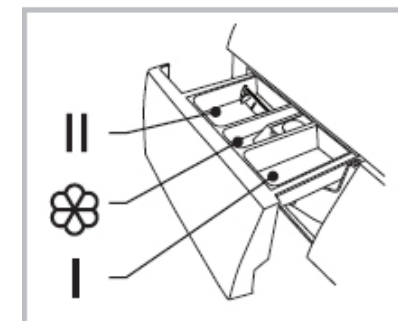
**5 Konec praní**

- Ukončení praní indikuje zvukový signál, bliká kontrolka START/PAUZA.
- Uzavřete přívod vody.
- Vypněte pračku hlavním vypínačem.
- Odpojte pračku od elektrické sítě.
- Otevřete okénko pračky a vyjměte prádlo z pračky. Po vyjmutí prádla nezavírejte dvířka pračky – snadnější schnutí těsnění bubny. Nezavírejte úplně násypku na přípravky.



1. Násypka na prací prostředky
2. Buben pračky
3. Knoflík programátoru
4. Ovládací panel / Displej
5. Úchyt okna
6. Víko filtru čerpadla

1



TABULKA PRACÍCH PROGRAMŮ PRAČKY: PPF 61002 EW

Název programu	Přednastavená teplota [°C]	Přednastavená rychlost odstředování [ot./min.]	Max. náplň [kg]	Dostupné dodatečné funkce			Násypka na prací prostředky			Čas [h:min]	Spotřeba elektrické energie [Wh]	Spotřeba vody [l]	Počet máchání	Doporučení týkající se druhu náplně
				Předpírka	Dodatečné máchání	Opoždění startu	Předpírka	Základní praní	Změkčovací prostředek					
Syntetika	-	1000	3,0	-	ano	-	○	●	○	2:20	324	40	2	Tento program je vhodný pro praní jemného prádla. Praní je kratší a jemnější než v případě programu na bavlnu. Program se doporučuje na syntetické látky, například: halenky, bundy, smíšené tkaniny. Program „Syntetika“ používejte také na záclony a textilie s krajkou. V případě praní úpletů dávejte s ohledem na volnou strukturu vláken méně pracího prostředku, aby se netvořilo příliš mnoho pěny.
Syntetika	40°	1000	3,0	-	ano	-	○	●	○	2:20	624	40	2	
Bavlna	-	1000	6,0	ano	ano	-	○	●	○	1:00	102	40	2	Tento program je vhodný pro každodenní praní. Praní je dlouhé a intenzivní. Program se doporučuje pro praní bavlněného prádla pro všední použití, například: prostěradla, cichy a povlaky, noční košile, spodní prádlo atd.
Bavlna	20°	1000	6,0	ano	ano	-	○	●	○	1:01	162	40	2	
Bavlna	30°	1000	6,0	ano	ano	-	○	●	○	2:40	667	58	2	
Bavlna	40°	800	6,0	ano	ano	-	○	●	○	2:40	847	58	2	
Bavlna	60°	800	6,0	ano	ano	-	○	●	○	2:45	1207	58	2	
Bavlna	90°	800	6,0	ano	ano	-	○	●	○	2:50	1717	58	2	
Eco 40-60	60°	1000	6,0	-	-	-	X	●	○	3:16	59	50	2	Program „eco 40-60“ je určen k praní běžně zašpiněných bavlněných tkanin, které jsou považovány za vhodné pro praní při 40 ° C nebo 60 ° C, společně ve stejném cyklu.
Extra	40°	1000	6,0	-	-	-	X	●	○	4:04	760	48	2	Chcete-li zlepšit účinnost praní, prodlužte čas hlavního praní. Tento program je vhodný pro praní dětského prádla a prádla osob s kožními alergiemi.
Extra	60°	1000	6,0	-	-	-	X	●	○	4:08	1120	48	2	
Samočistění	90°	400	-	-	-	-	X	X	X	1:18	930	8	1	Tento program slouží k čištění bubny a hadic pračky. Čištění nastává při teplotě 90 °C, díky čemuž jsou komponenty pračky skutečně vyčištěny. Po výběru tohoto programu nevkládáte do pračky prádlo nebo jiné oděvy. Přidáte-li vhodné množství bělidla s chlórem, můžete dosáhnout ještě lepšího účinku čištění bubny. Tento program můžete používat pravidelně, podle potřeby.
Odstředování	-	1000	6,0	-	-	-	X	X	X	0:12	30	0	-	Program samostatného odstředování. Voda z praní nebo máchání se odčerpává před odstředováním.
Odčerpávání	-	-	-	-	-	-	X	X	X	0:01	10	0	-	Program samostatného odčerpání vody.
Oplach	-	1000	6,0	-	ano	-	X	X	○	0:20	59	22	1	Program slouží pro máchání s přidavkem aviváží (např. antistatických, změkčovacích přípravků).
Jemné 30	30°	600	2,5	-	ano	-	X	●	○	0:50	262	37	2	Tento program je vhodný pro praní jemného prádla. Tento program v porovnání s programem „Syntetika“ je méně intenzivní a má menší rychlost odstředování. Doporučuje se na textilie, které vyžadují jemné praní.
Jemné	-	600	2,5	-	ano	-	X	●	○	0:48	142	37	2	
Opoždění startu 9h	40°	1000	6,0	-	-	9h	X	●	○	0:59	500	40	2	V tomto programu je možné využít funkci nastavení celkového času spolu s časem praní a zpoždění na 3 hodiny, 6 hodin nebo 9 hodin.
Opoždění startu 6h	40°	1000	6,0	-	-	6h	X	●	○	0:59	500	40	2	
Opoždění startu 3h	40°	1000	6,0	-	-	3h	X	●	○	0:59	500	40	2	
Denní 45'	40°	800	2,0	-	-	-	X	●	○	0:45	401	34	2	Ten program je vhodný pro rychlé praní malého množství nepříliš silně zašpiněného prádla.
Rychlý 30'	30°	800	2,0	-	-	-	X	●	○	0:30	311	34	2	
Super krátký 15'	-	800	2,0	-	-	-	X	●	○	0:15	43	34	2	

\* Standardní prací programy bavlněných látek při 60 °C a 40 °C. Jsou to programy vhodné pro praní normálně znečištěných bavlněných látek. Zároveň jsou nejefektivnějšími programy z hlediska celkové spotřeby energie a vody pro praní látek tohoto druhu.

\*\* Nejúčinnějšími programy z hlediska spotřeby energie a vody jsou obecně ty, které používají nižší teplotu a provádějí se delší dobu.

\*\*\* Naplnění domácí pračky do plné kapacity uvedené výrobcem pro příslušné programy k úspoře energie a vody.

**UPOZORNĚNÍ:** Skutečná teplota vody se může lišit od stanovené teploty cyklu.

**UPOZORNĚNÍ:** Čas zobrazený na hodinách je pouze prognózou a může se lišit od skutečného času praní, v závislosti na teplotě a tlaku vody, objemu náplně, množství dávkovaného prášku atp. Čas se automaticky aktualizuje během praní, je přípustné jeho chvilkové zastavení a přeskoky.

○ Použijte detergent anebo změkčovací přípravek, jestliže je to nutné,

● Vyžadovaný detergent, bez kterého praní nebude účinné,

× Není možné použít detergent anebo změkčovací přípravek.