

ICM 3650 – výrobek zmrzliny

Všeobecné bezpečnostní pokyny

- Před uvedením do provozu si pozorně přečtěte návod k obsluze a spolu se záručním listem, pokladním blokem a podle možnosti i s obalem a vnitřním vybavením obalu jej dobře uschovejte. Pokud budete přístroj předávat třetím osobám, odevzdejte jim i tento návod k obsluze.
- Používejte tento přístroj výlučně pro soukromou potřebu a pro stanovené účely. Tento přístroj není určen pro komerční použití. Nepoužívejte přístroj ve venkovním prostředí. Chraňte jej před horkem, přímým slunečním zářením, vlhkostí (v žádném případě jej neponořujte do kapalin) a stykem s ostrými hranami. Nepoužívejte přístroj v případě, že máte vlhké ruce. Jestliže dojde k navlhčení nebo namočení přístroje, okamžitě vytáhněte zástrčku ze zásuvky.
- Jestliže nebudete přístroj používat, nebo pokud chcete namontovat příslušenství přístroje, dále při čištění nebo v případě poruchy, vždy přístroj vypněte a vytáhněte zástrčku ze zásuvky (tahejte jen za zástrčku, nikdy ne za kabel).
- Přístroj nesmí zůstat v provozu bez dozoru. Jestliže musíte pracoviště opustit, vždy přístroj vypněte, resp. vytáhněte zástrčku ze zásuvky (vždy tahejte za zástrčku, nikdy ne za kabel).
- Pravidelně kontrolujte napájecí kabel přístroje. Jestliže přístroj vykazuje nějakou závadu, neuvádějte jej do provozu.
- Neopravujte přístroj vlastními silami, nýbrž vyhledejte autorizovaného opraváře. Abyste eliminovali rizika, nechte poškozený přívodní kabel nahradit kabelem se stejnými hodnotami pouze výrobcem, našim zákaznickým střediskem nebo jinou kvalifikovanou osobou.
- Používejte jen originální příslušenství a náhradní díly.
- Respektujte prosím následující „Speciální bezpečnostní pokyny“.
- Tento spotřebič mohou používat děti ve věku 8 let a starší a osoby se sníženými fyzickými, smyslovými nebo mentálními schopnostmi nebo nedostatkem zkušeností a znalostí, pokud jsou pod dozorem nebo byly poučeny o používání spotřebiče bezpečným způsobem a rozumí případným nebezpečím. Děti si se spotřebičem nesmějí hrát. Čištění a údržbu prováděnou uživatelem nesmějí provádět děti, pokud nejsou starší než 8 let a pod dozorem. Udržovat spotřebič a jeho přívod mimo dosah dětí mladších 8 let.

Děti a slabé osoby

- Z důvodu zajištění bezpečnosti vašich dětí neponechávejte v jejich dosahu žádné součásti obalu (plastové pytlíky, karton, polystyren atd.).
- Upozornění! Zabraňte tomu, aby si malé děti hrály s folií. Hrozí nebezpečí udušení. Nebezpečí udušení!
- Za účelem ochrany dětí a slabých osob před nebezpečím elektrických přístrojů dbejte na to, aby byl tento přístroj používán pouze pod dohledem. Tento přístroj není hračka! Zabraňte tomu, aby si s ním hrály malé děti.

Symbole použité v tomto návodu k obsluze

Důležitá upozornění pro Vaši bezpečnost jsou speciálně označena. Bezpodmínečně dbejte těchto upozornění, aby nedošlo k nehodám a škodám na přístroji.

⚠ VÝSTRAHA!

Varuje před nebezpečím pro vaše zdraví a upozorňuje na možná rizika zranění.

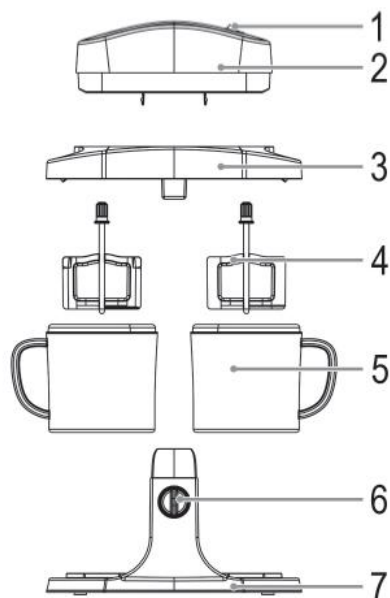
⚠ POZOR!

Upozorňuje na možná nebezpečí pro přístroj či jiné předměty.

ℹ UPOZORNĚNÍ:

Upozorňuje vás na tipy a informace.

- Před vyjmutím rozmixovaného roztoku z nádoby, vyčkejte, dokud se šlehací nástroj zcela nezastaví!
- Před výměnou nebo odpojením nástrojů a příslušenství (hřídel, šlehací metličky nebo vidlice) vypněte přístroj a vytáhněte napájecí kabel ze síťové zásuvky!
- Používejte zařízení pouze na výrobu zmrzliny, jogurtů a ovocných dření!
- Nepoužívejte ve venkovním prostředí!
- Zařízení je určeno k přípravě malých množství (max. 800 ml). Proto nepřekračujte maximální povolené množství vyznačené na míchací nádobě!
- Do míchací nádoby nevkládejte žádné tvrdé předměty jako například led, tvrdé ovoce, pecky atd. Tvrdé předměty mohou zničit míchací vidlici!
- Nesnažte se zařízení demontovat nebo sami doplňovat chladicí kapalinu.
- Nenalévejte horké tekutiny do míchací nádoby.
- Během používání nepřeházejte zařízení z místa na místo; nejdříve přístroj vypněte a vytáhněte napájecí kabel ze síťové zásuvky. Zařízení při přeházení držte oběma rukama!
- Při čištění se řiďte pokyny uvedené v kapitole „Čištění“.



1. časovač
2. motor
3. víko s plnicím otvorem
4. metla
5. nádoba
6. tlačítko pro uzamknutí a odemknutí víka
7. základna

Vybalení přístroje

Vyjměte přístroj a příslušenství z krabice. Obalový materiál nevyhazujte; uschovejte jej společně se záručním listem. V případě potřeby použijte originální Obalový materiál.

- Zařízení instalujte na rovném a stabilním povrchu.

VÝSTRAHA!

Pokud není přístroj zcela zkompletován, nezasunujte napájecí kabel do síťové zásuvky.

- Před prvním použitím opláchněte kryt a příslušenství pod tekoucí vodou.
- Kryt, těleso motoru a vnitřek míchací nádoby otřete lehce navlhčeným hadříkem. Nepoužívejte saponáty.
- Po čištění všechny části osušte hadříkem.

- Pokud přístroj nelze zapnout zkontrolujte správnost spojení obou částí.

Rady a poznámky k výrobě zmrzliny nebo ovocných dění (sorbetů)

Před vložením míchacího nástroje do nádoby a během výroby zmrzliny se řiďte následujícími pokyny.

- Ujistěte se, že je cukr zcela rozpuštěn ve směsi.
- Všechny ingredience musí být dobře promíchaný.
- Používejte pouze měkké a dobře vyzrálé ovoce. Ovoce omyjte a odstraňte slupky, semínka, pecky atd. Potom ovoce rozkrájejte na malé kousky.
- Pro zlepšení chuti můžete také použít ovocné džusy.
- Nalijte směs (maximálně 220 ml) do míchací nádoby. Směs nebude dokonale promíchaná, pokud naplníte nádobu více, než je doporučeno.
- Před výrobou zmrzliny vložte nádobu se směsí do mrazničky na dobu alespoň 12 hodin.

První použití

POZNÁMKA:

Před vlastní výrobou zmrzliny vložte míchací nádobu do mrazničky na dobu alespoň 10 - 12 hodin při teplotě -18°C .

1. Položte nádobu na suchý, rovný a stabilní povrch. Postavte ji tak, abyste ji nemohli převrhnout.
2. Nasaďte hřídel na míchací nástroj.
3. Vložte motor do tělesa přístroje a ujistěte se, že motor je správně nasazen. Při správném nasazení uslyšíte „cvaknutí“.
4. Nasaďte míchací nástroj na spodní stranu motoru. Ujistěte se, že je míchací nástroj dokonale nasunut.
5. Promíchejte směs podle potřeby nebo pokynů v receptu. Vyjměte nádobu s mrazničky. Nalijte směs do míchací nádoby. Míchací nádobu nepřepĺňujte. Maximální napĺň je 220 ml. Další ingredience můžete přidávat přes nálevku.
6. Nasaďte kryt s motorem a míchacím nástrojem na míchací nádobu.
7. Zajistěte kryt otočením doleva.
8. Zapojte zástrčku síťového kabelu do uzemněné síťové zásuvky 230 V 50 Hz.
9. Nastavte časovač na požadovaný čas. Časovač odpočítává čas a otáčí se zpět, směrem k poloze OFF (Vypnuto).
10. Po připravení směsi na zmrzlinu dejte do chladničky do té doby, než si připravíte přístroj. Pokud má směs méně než $+10^{\circ}\text{C}$, zkrátí to dobu přípravy zmrzliny.

Použití

- Pomocí časovače lze zapnout a vypnout přístroj. Ujistěte se, že časovač je v poloze „0“ než je zapojen do zásuvky.
- Časovač určuje, jak dlouho bude přístroj v provozu. Výroba zmrzliny trvá cca 15 až 30 min. Pokud není zmrzlina hotová je třeba spustit přístroj znovu na pár minut.
- Doporučujeme, před nalitím směsi na zmrzlinu přístroj sestavit, aby směs nepřimrzla na stěnách nádoby.
- Nepřepĺňujte nádoby na zmrzlinu. Maximální náplň je 220 ml. Objem zmrzliny se může měnit v závislosti a přidávaných ingrediencí.
- Nevkládejte žádné cizí předměty do nádoby jako např. prsty, lžice a podobné předměty během chodu přístroje.
- Doba příprava zmrzliny se liší podle: formulace, okolní teploty, teplota směsi ledu, požadovaná konzistence.
- Nenechávejte přístroj v provozu bez dozoru. Kontrolujte průběžně konzistenci zmrzliny.
- Zmrzlina by neměla být příliš tuhá.

1. Vyjměte nádobu z mrazáku.
2. Nádobu nasaďte na základnu přístroje. Ujistěte se, že přístroj stabilně stojí.
3. Nastavte metlu do středu nádoby. Nasaďte víko na nádobu a poté vložte nádobu na základnu přístroje.
4. Uzamkněte nádobu na přístroji. Posuňte tlačítko do pozice uzamknutého zámku.
5. Elektrické připojení:
 - Před zapojením přístroje do zásuvky se zkontrolujte, jestli je napětí správné.
 - Přístroj zapojte do řádně uzemněné zásuvky.
6. Zapněte přístroj pomocí časovače. Zvolte čas mezi 20 a 30 minutami.
7. Nalijte směs na zmrzlinu do nádoby.

Vypnutí přístroje

Přístroj se vypne automaticky po uběhlém nastaveném času. Pokud chcete přístroj vypnout dříve, než uplyne nastavený čas, dejte časovač do polohy „0“.

1. Vyjměte síťový kabel ze zásuvky.
2. Odemkněte základnu posunutím tlačítka na pozici odemčeného zámku. Vyjměte nádobu z přístroje.
3. Vyjměte metly ze zmrzliny, aby nepřimrzli.

4. Vyjměte zmrzlinu z nádoby pomocí silikonové nebo dřevěné lžice.

Po použití

- Hotovou zmrzlinu uchovávejte v mrazáku, pokud ji nebudete hned podávat.
- Pokud se vám zmrzlina rozteče už ji znovu nezamrazujte.
- Vyčistěte přístroj tak jak je to v odstavci „Čištění“.

Recepty

- Při přípravě směsi na zmrzlinu se prosím držte uvedenými pokyny v návodu.
- Uvedené množství v receptech jsou jen orientační, zkuste svoje vlastní varianty.
- Další recepty najdete v kuchařkách nebo na internetu.

Vanilková zmrzlina

Vanilka	4 g
Mléko	115 ml
Šlehačka	60 ml
Cukr	25 g

Jahodová zmrzlina

Jahody (čerstvá nebo mixovaná)	85 g
Mléko	55 ml
Šlehačka	40 ml
Cukr	20 g

Banánová zmrzlina

Banány	55 g
Mléko	80 ml
Šlehačka	40 ml
Cukr	25 g

Čokoládová zmrzlina

Čokoláda	20 g
Mléko	105 ml
Šlehačka	55 ml
Cukr	20 g

Mléko, šlehačku, čokoládu a cukr musíte povařit. Pomocí mixéru rozmixovat. Směs na zmrzlinu nechte vychladnout v lednici. Před nalitím směsi do nádoby přístroje ještě zamíchejte.

Čištění a uskladnění přístroje

- Před čištěním vždy vytáhněte napájecí kabel ze síťové zásuvky.
- Nepoužívejte abrazivní roztoky nebo drátěné kartáče.
- Nikdy nepoužívejte ostré nebo brusné materiály.

VÝSTRAHA!

Při čištění nikdy neponořujte motor do vody nebo jiných tekutin. Hrozí úraz elektrickým proudem nebo požár

- Před každým čištěním a použitím přístroje se ujistěte, že je napájecí kabel vytažen ze zásuvky!
- Motor a kryt motoru čistěte suchým hadříkem bez použití čistících roztoků.
- Odnímatelné části, které přicházejí do kontaktu se směsí, opláchněte pod tekoucí vodou.
- Průhledný kryt, základnu a míchací nástroje opláchněte pod tekoucí vodou. Můžete použít běžně dostupný čisticí prostředek na nádobí.
- Po čištění všechny části osušte hadříkem.

Myčka nádobí

Žádné součásti přístroje neumývejte v myčce na nádobí.

Technické údaje

Model: ICM 3650
Napájení:220-240 V, 50 Hz
Příkon: 12 W
Třída ochrany: II
Kapacita plnění míchací nádoby: Maximálně 220 ml
Čista hmotnost: cca 2,3 kg

Prohlášení o shodě

Toto zařízení bylo testováno, odzkoušeno a vyrobeno podle platných CE směrnic pro elektromagnetickou kompatibilitu a nízké napětí a podle nejnovějších bezpečnostních předpisů. Design a technické údaje podléhají změnám bez předchozího upozornění!

Záruka

Na námi prodaný výrobek poskytujeme záruku v době trvání 24 měsíců od data prodeje (pokladní doklad). Během záruční lhůty odstraníme bezplatně všechny vady výrobku nebo příslušenství, které vzniknou v důsledku vad materiálu nebo výrobních vad, a to opravou nebo podle našeho uvážení formou výměny. Záruční plnění nemají za následek ani prodloužení záruční doby, ani tím nevzniká nárok na novou záruku! Jako záruční doklad slouží doklad o koupi. Bez tohoto dokladu nelze uskutečnit bezplatnou výměnu nebo bezplatnou opravu. V případě uplatnění záruky předejte prosím kompletní výrobek v originálním obalu spolu s pokladním dokladem vašemu prodejci. Jak na vady na spotřebním příslušenství, resp. dílech podléhajících rychlému opotřebení, tak i na čištění, údržbu nebo výměnu dílů podléhajících rychlému opotřebení se záruka nevztahuje, a je proto nutno je uhradit. Záruka zaniká v případě, že dojde k zásahu neautorizovanou osobou.

Po uplynutí záruky

Po uplynutí záruční doby je možno za úplatu provést opravu v příslušném odborném obchodě nebo servisním středisku.

Vyznám symbolu „Popelnice“

Chraňte naše životní prostředí, elektroappliance nepatří do domovního odpadu. Po skončení životnosti přístroje, zanechte přístroj do sběrného centra, kde bude provedena odborná likvidace. Pomůžete tak předejit možným negativním dopadům na životní prostředí a lidské zdraví, ke kterým by mohlo dojít v důsledku nesprávné likvidace. Přispějete tím ke zhodnocení, recyklaci a dalším formám zhodnocení starých elektronických a elektrických přístrojů. Informace o tom, kde lze tyto přístroje odevzdat k likvidaci, obdržíte prostřednictvím územně správních celků nebo obecního úřadu.

TENTO PŘÍSTROJ BYL VYROBEN S NEJVĚTŠÍ PEČLIVOSTÍ A NEJMODERNĚJŠÍMI VÝROBNÍMI METODAMI. JSME PŘESVĚDČENÍ, ŽE VÁM BUDE BEZCHYBNĚ SLOUŽIT, POKUD BUDETE DODRŽOVAT POKYNY V NÁVODU. V PŘÍPADĚ JAKÉKOLIV ZÁVADY SE LASKAVĚ OBRAŤTE NA SVÉHO OBCHODNÍKA. DBEJTE TĚŽ, ABY VÁM PRODÁVAJÍCÍ ŘÁDNĚ VYPLNIL ZÁRUČNÍ LIST. POKUD VŠAK BUDOU NA PŘÍSTROJI SHLEDÁNY CIZÍ ZÁSAHY NEBO BUDE OBSLUHOVÁN V ROZPORU S POKYNY V NÁVODU, ZÁRUČNÍ NÁROKY ZANIKAJÍ. ROZEBÍRÁNÍ PŘÍSTROJE JE ZAKÁZÁNO.

Obal:

krabice – tříděný sběr papíru (PAP)
polystyren – tříděný sběr (PS)
PE sáček – tříděný sběr (PE)



Výrobek:

kabel bez zástrčky – tříděný sběr mědi
plastové části – tříděný sběr (PP)
kovové části – železný šrot (FE)