


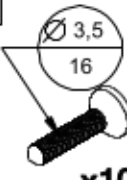
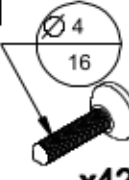
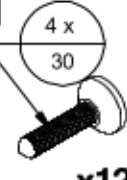
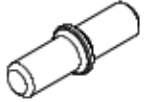
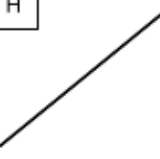
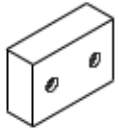





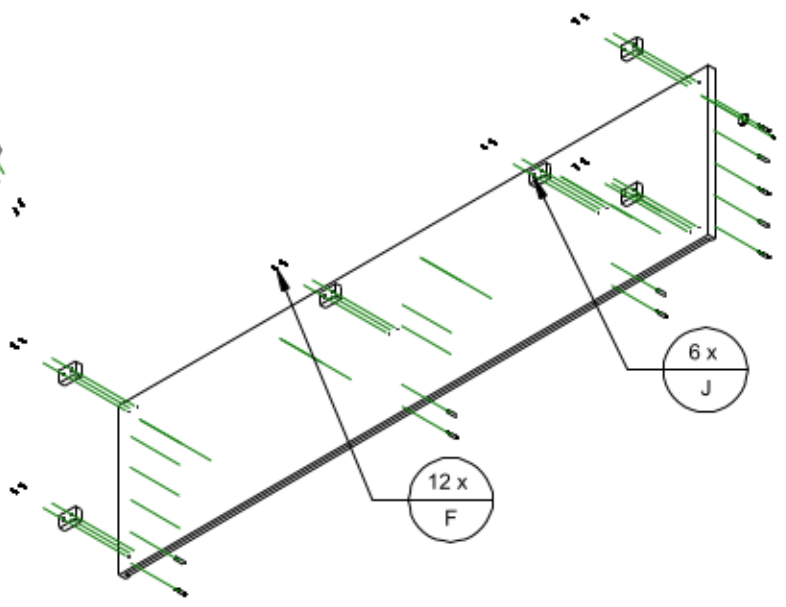
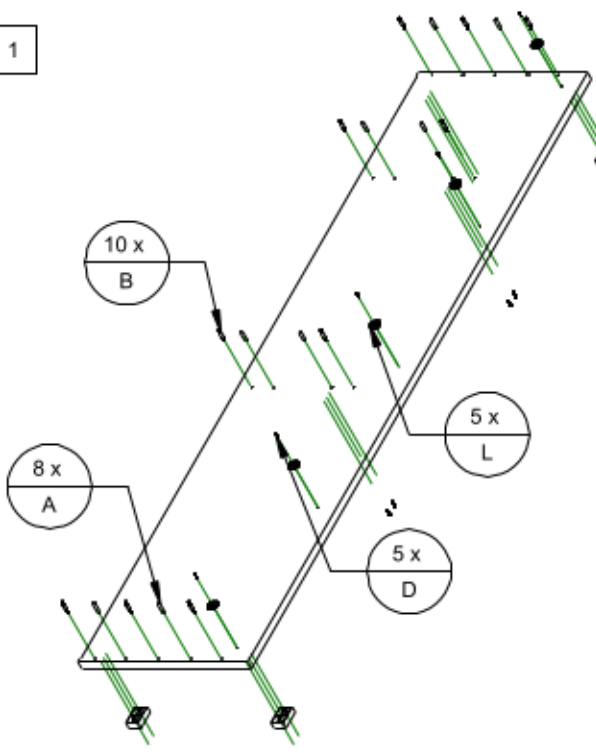
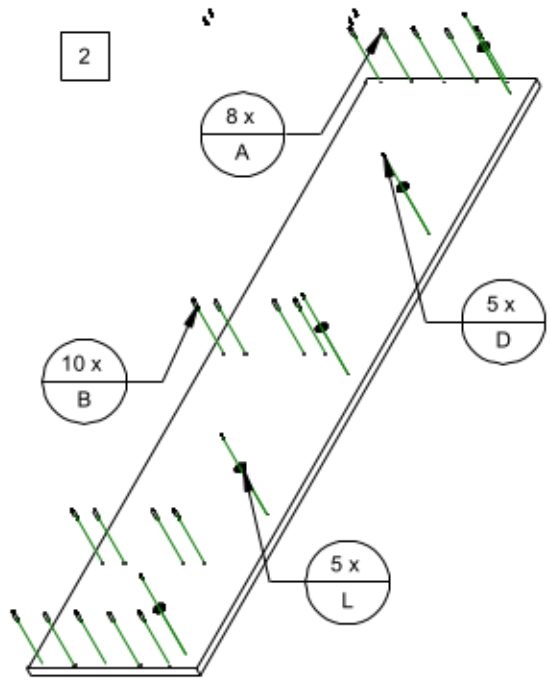


<p>A</p>  <p>x16</p>	<p>B</p>  <p>x20</p>	<p>C</p>  <p>x20</p>	<p>D</p>  <p>x10</p>	<p>E</p>  <p>x42</p>	<p>F</p>  <p>x12</p>	<p>G</p>  <p>x12</p>
<p>H</p>  <p>x1</p>	<p>J</p>  <p>x6</p>	<p>K</p>  <p>x2</p>	<p>L</p>  <p>x10</p>	<p>M</p>  <p>x6</p>	<p>N</p>  <p>x6</p>	<p>P</p>  <p>x110</p>

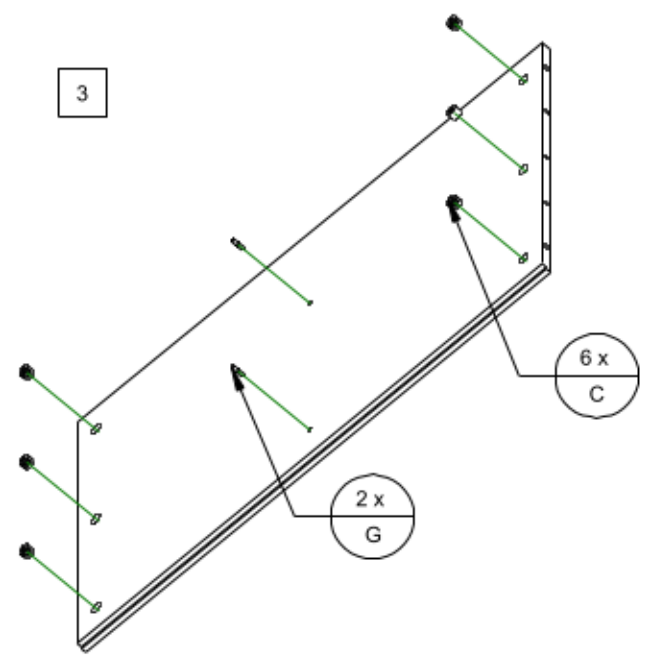
1



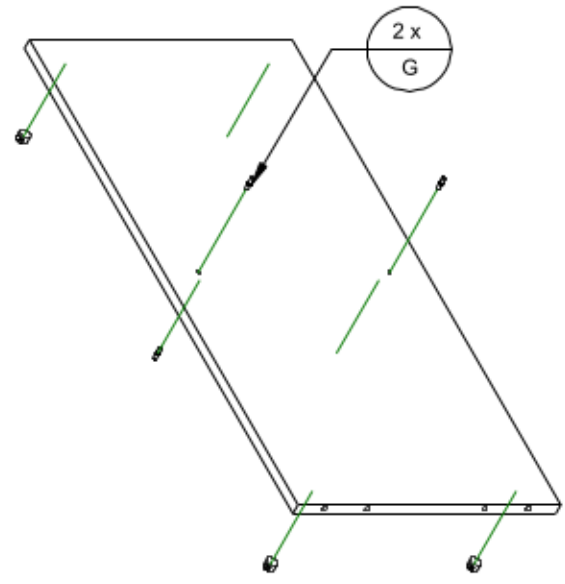
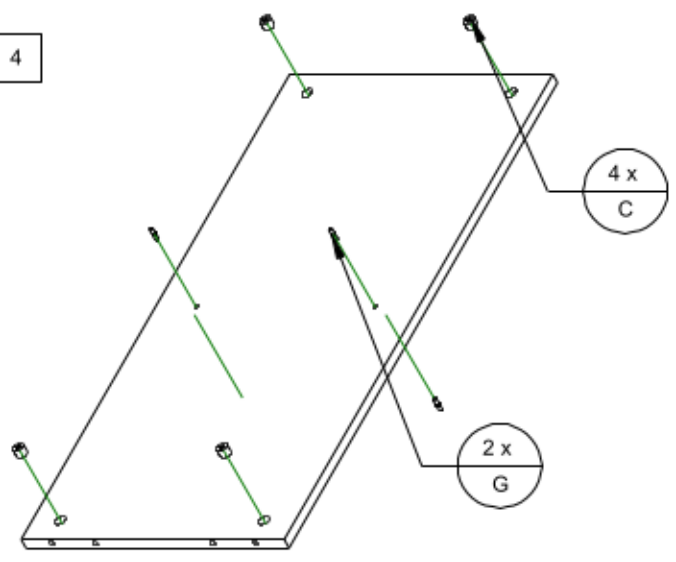
2



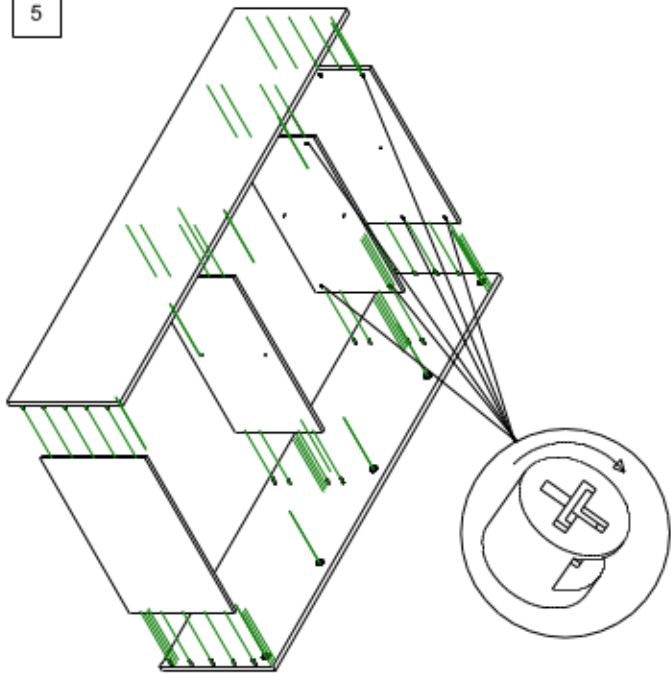
3



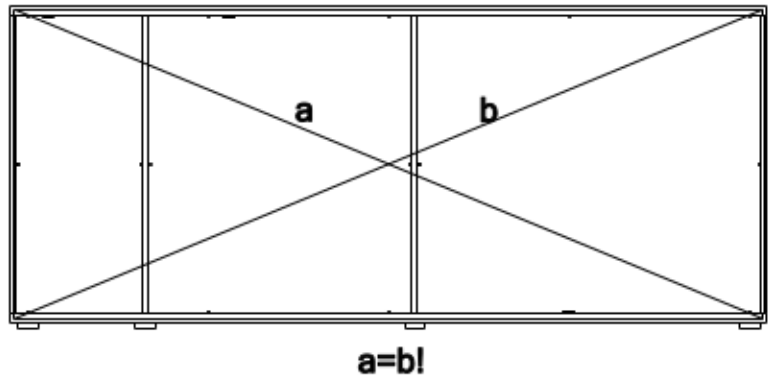
4



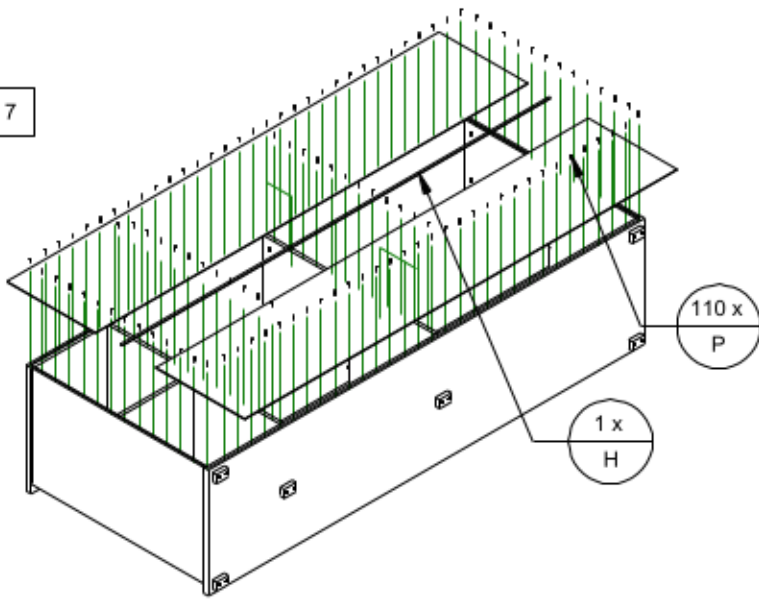
5



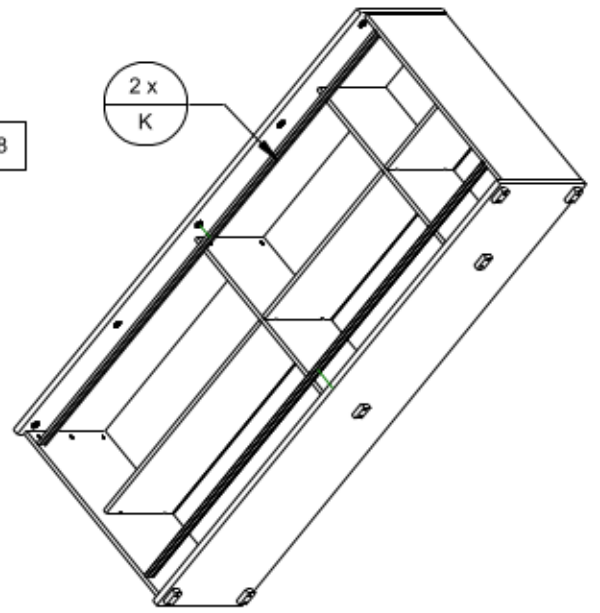
6



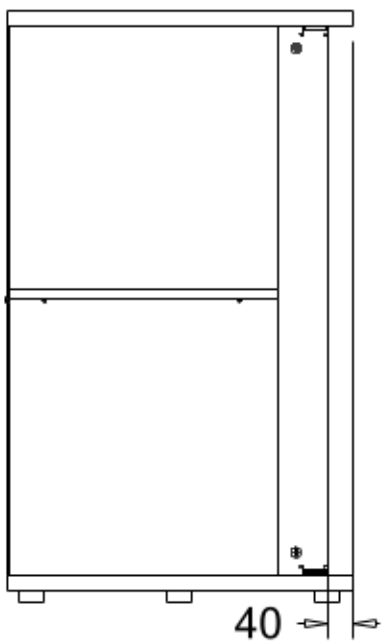
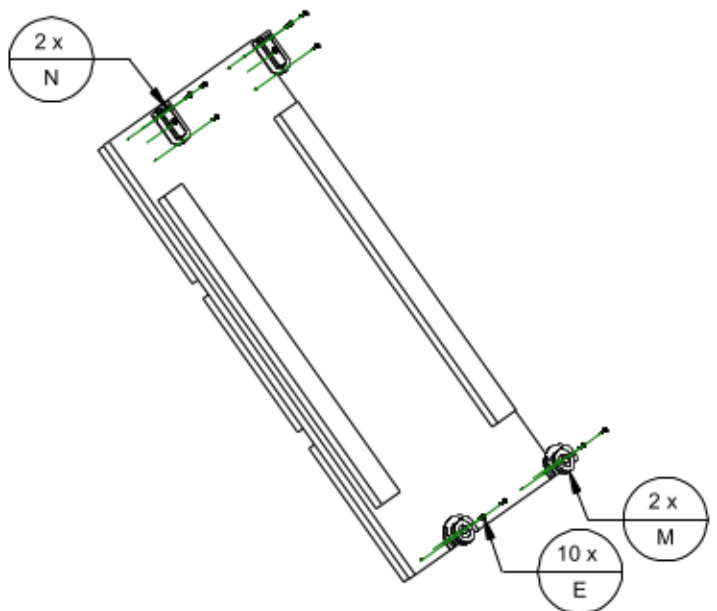
7



8

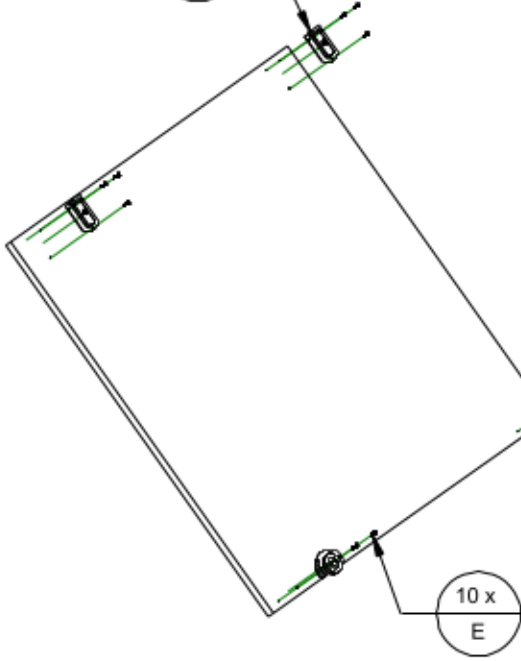


9



10

2 x
N



11

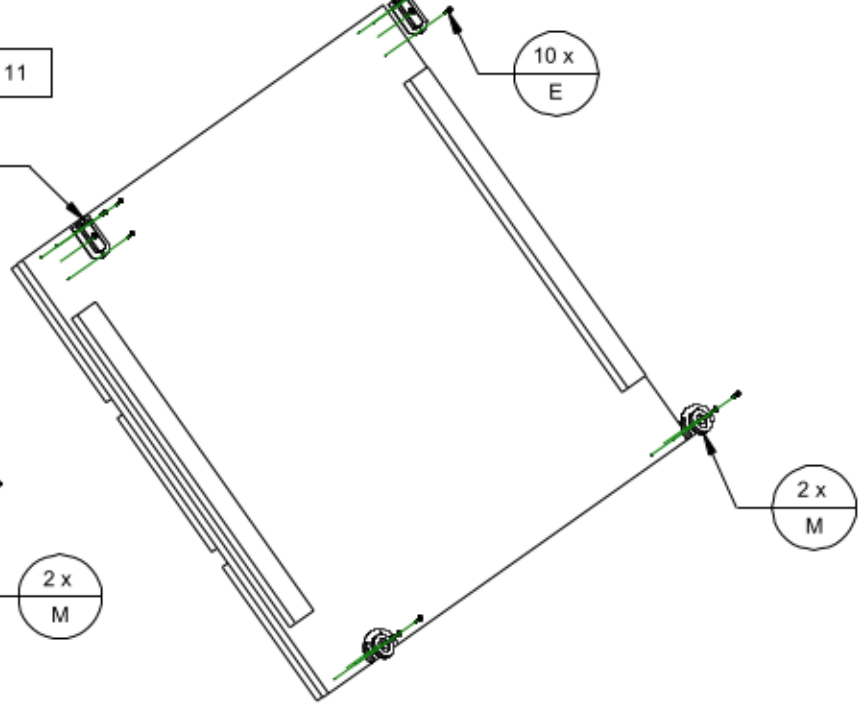
2 x
N

10 x
E

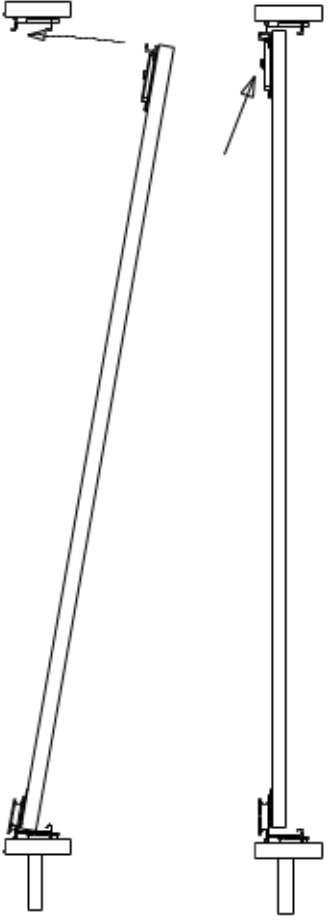
2 x
M

2 x
M

10 x
E



12



4 x
E

